

# Montážní návod

(Montážny návod, Fitting instruction, Montageanleitung,  
Istruzioni di montaggio, Monteringshandledning,  
Asennusohje, Instruction de montage,  
Montegehandleiding, Инструкция по установке)



## Elektropřípojka Volvo V70 07/2004->08/2007

Elektropřípojka  
Wiring kit  
Trekhaakkabelset  
E-satz  
Faisceau D'attelage  
Barra de remolque  
Wiązka elektryczna  
Vetokoukun vaijerisarja  
Гачковий джгут



výrobce / dodavatel  
**SVC Group s.r.o.**

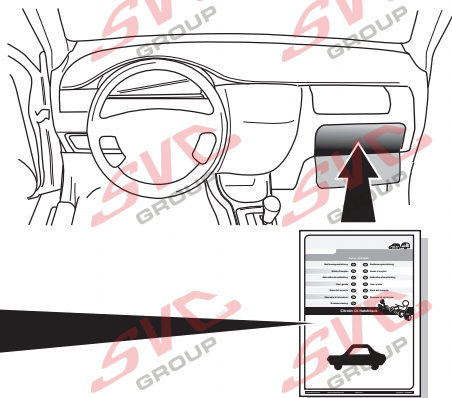
**Odkaz na produkt:**

<https://www.svcgroup.cz/tazne-zarizeni-sro-uby-pevny-skoda-rapid-monte-carlo-10-2012-2018-p7283-v960>



[www.svcgroup.cz](http://www.svcgroup.cz)

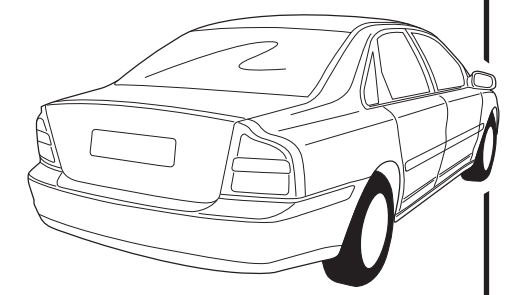
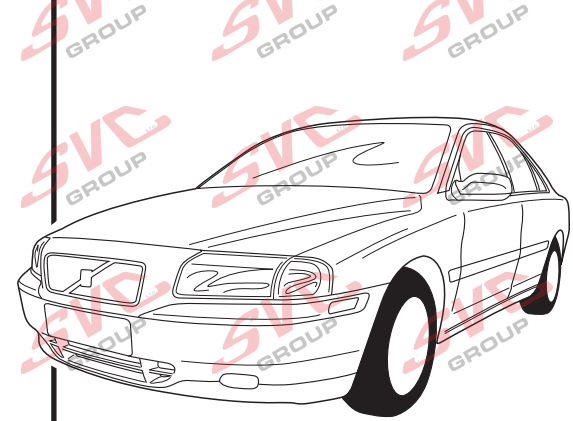
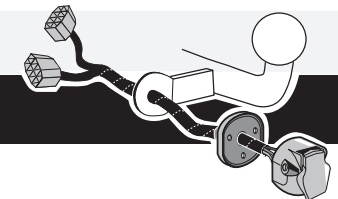
- (DE) Gebrauchsanleitung.
- (FR) Mode d'emploi.
- (NL) Gebruikershandleiding.
- (GB) User guide.
- (ES) Guía del usuario.
- (IT) Manuale di istruzioni.
- (SE) Bruksanvisning.
- (CZ) Uživatelská příručka.
- (DK) Brugervejledning.
- (FI) Käyttöohjeet.
- (GR) Οδηγός χρήστη.
- (NO) Brukerveiledning.
- (PL) Instrukcja obsługi.



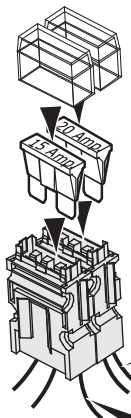
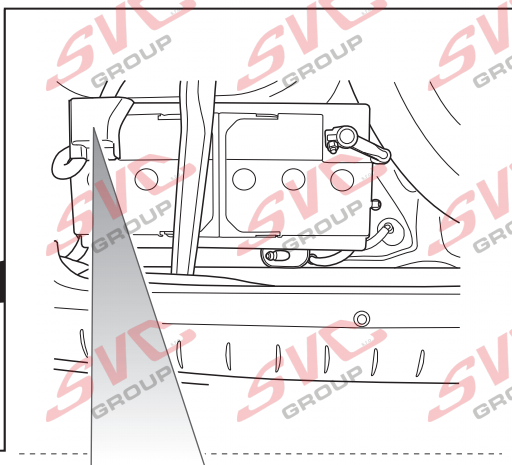
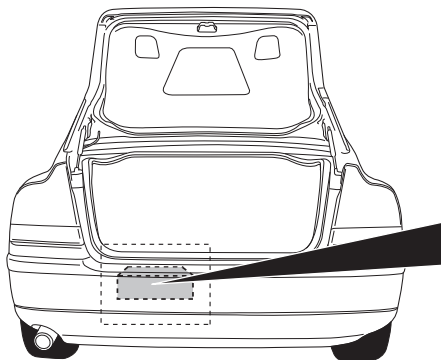
Partnr.: VL-010-DL

Gebrauchsanleitung (DE)	(CZ) Uživatelská příručka
Mode d'emploi (FR)	(DK) Brugervejledning
Gebruikershandleiding (NL)	(FI) Käyttöohjeet
User guide (GB)	(GR) Οδηγός χρήστη
Guía del usuario (ES)	(NO) Brukerveiledning
Manuale di istruzioni (IT)	(PL) Instrukcja obsługi
Bruksanvisning (SE)	

**Volvo S60 2005-  
Volvo S80 2005-**



- |                              |                            |                               |                            |
|------------------------------|----------------------------|-------------------------------|----------------------------|
| (DE) Sicherungen austauschen | (ES) Cambio de fusible     | (CZ) Výměna pojistky          | (GR) Αλλαγή ασφάλειας      |
| (FR) Remplacer les fusibles  | (IT) Sostituire i fusibili | (DK) Udskiftning af sikringer | (NO) Skifte sikringene     |
| (NL) Zekeringen vervangen    | (SE) Byte av säkringar     | (FI) Vaihdta varokkeet        | (PL) Wymienić bezpieczniki |
| (GB) Changing the fuse       |                            |                               |                            |

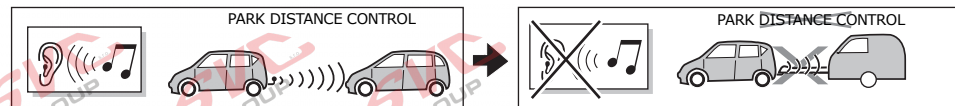


20 Amp.

- |                |                   |
|----------------|-------------------|
| (DE) Orange    | (CZ) Oranžová     |
| (FR) Orange    | (DK) Orange       |
| (NL) Oranje    | (FI) Oranssi      |
| (GB) Orange    | (GR) Πορτοκαλί    |
| (ES) Naranja   | (NO) Oransje      |
| (IT) Arancione | (PL) Pomarańczowy |
| (SE) Orange    |                   |

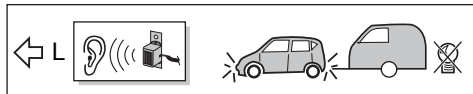
15 Amp.

- |                     |                       |
|---------------------|-----------------------|
| (DE) Braun/Weiß     | (CZ) Hnědá/Bílá       |
| (FR) Marron/Blanc   | (DK) Brun/Hvid        |
| (NL) Bruin/Wit      | (FI) Ruskea/Valkoinen |
| (GB) Brown/White    | (GR) Καφέ/Λευκό       |
| (ES) Marrón/Blanco  | (NO) Brun/Hvit        |
| (IT) Marrone/Bianco | (PL) Brązowy/Biały    |
| (SE) Brun/Vit       |                       |



- (DE) Der Kabelsatz ist entsprechend vorbereitet, um bei einem angekoppelten Anhänger die eventuell vorhandene Parkdistanzkontrolle auszuschalten.
- (FR) En cas de présence d'un Park Distance Control, cet ensemble de câblage est prévu pour le débrancher lorsque la remorque est branchée.
- (NL) De kabelset heeft een voorbereiding om bij een gekoppelde aanhanger de eventueel aanwezige Park Distance Control uit te schakelen.
- (GB) The wiring kit has a possibility to switch off any Park Distance Control in the case of a coupled trailer.
- (ES) El equipo de cableado concede la posibilidad de apagar cualquier control de distancia de estacionamiento (P.D.C.) en el caso de un remolque acoplado.
- (IT) Il set di cavi è impostato per disattivare la funzione Park Distance Control (Dispositivo di Controllo del Parcheggio) da un rimorchio agganciato, nel caso questa sia eventualmente presente.
- (SE) Kabelsetet är förberett för att kunna koppla bort en eventuell Park Distance Control på det anslutna släpet.
- (CZ) Sada kabelů vyžaduje čas pro vypnutí indikátoru vzdálenosti pro parkování v připojeném přívěsu.
- (DK) Kabelsættet har en forberedelse så ved en tilkoblet anhænger den eventuelt tilstedeværende Park Distance Control kan frakobles.
- (FI) Kaapelisarjaa käytettäessä liitetystä perävaunusta voidaan kytkeä päältä mahdollinen pysäköintitutka (PDC).
- (GR) Το σετ καλωδίων μπορεί να απενεργοποιήσει τυχόν Απομακρυσμένο Έλεγχο Στάθμευσης σε περίπτωση συζευγμένου ρυμουλκού.
- (NO) Kabelsettet skal først slå av en eventuell Park Distance Control hos en tilhenger som kobles til.
- (PL) Zestaw kabli ma za zadanie wyłączenie na przyłączonej przyczepie ewentualnego systemu Park Distance Control.





**(DE)** Die Blinklichter am Anhänger werden durch das 5C028 Modul überwacht. Wenn eine der Blinkleuchten des Anhängers defekt ist, wird synchron mit den Blinklichtern des Fahrzeugs ein Summer zu hören sein. Kontrollieren Sie die Blinklichter am Anhänger.

**(FR)** Les clignotants de la remorque sont protégés par le module 5C028. Si l'un des clignotants est défectueux, un avertisseur, en synchronisation avec les clignotants, se mettra en marche. Vérifiez les clignotants de la remorque.

**(NL)** De knipperlichten op de aanhanger worden door de 5C028 module bewaakt. Indien één van de aanhangerknipperlichten defect is zal, synchroon met de knipperlichten van het voertuig, een zoemer te horen zijn. Controleer de knipperlichten op de aanhanger.

**(GB)** The flashing lights on the trailer are monitored by the 5C028 module. If one of the flashing lights of the trailer is defective, a buzzer is heard in synch with the flashing lights of the vehicle. Check the flashing lights on the trailer.

**(ES)** Las luces intermitentes del remolque son supervisadas por el módulo 5C028. Si una de las luces intermitentes del remolque fuera defectuosa, se escucharía un zumbador en sincronización con el ritmo de las luces intermitentes del vehículo. Revise las luces intermitentes del remolque.

**(IT)** I lampeggiatori del rimorchio sono controllati dal modulo 5C028. Nel caso in cui uno dei lampeggiatori del rimorchio sia fuori uso, risuonerà un cicalino sincrono con le frecce del veicolo. Controllare i lampeggiatori del rimorchio.

**(SE)** Blinkrarna på släpet bevakas av modulen 5C028. Om en av blinkrarna på släpet är defekt, hörs en summer som ljuder synkront med fordonets blinkrar. Kontrollera släpets blinkerslampor.

**(CZ)** Ukazatele směru na přívěsu jsou kontrolovány modulem 5C028. Pokud je některý z ukazatelů směru na přívěsu vadný, ozývá se současně s blikáním ukazatelů směru na vozidle bzučák. Zkontrolujte ukazatele směru na přívěsu.

**(DK)** Blinklysene på anhængerens overvåges af 5C028 modulen. Hvis et af blinklysene er defekt, lyder der en brummer samtidigt med blinklysene på vognen. Kontroller blinklysene på anhængerens.

**(FI)** Perävaunun suuntavalvoja valvotaan 5C028-moduulin avulla. Jos yksi perävaunun suuntavaljoista on rikki, se ilmoitetaan äänisignaalilla ajoneuvon suuntavalon tahdissa. Tarkasta perävaunun suuntavalot.

**(GR)** Οι φανοί αναλαμπών του ρυμουλκού ελέγχονται από την ενότητα 5C028. Εάν κάποιος από τους φανούς αναλαμπών είναι ελαττωματικός, θα ηχήσει ο βομβητής ταυτόχρονα με τους φανούς αναλαμπών του οχήματος. Ελέγξτε τους φανούς αναλαμπής του ρυμουλκού.

**(NO)** Blinklysene på tilhengeren blir kontrollert av 5C028 modulen. Dersom ett av tilhengerblinklysene er defekt, skal en buzzer høres, synkront med kjøretøyets blinklys. Kontroller tilhengerens blinklys.

**(PL)** Kierunkowskazy na przyczepie są kontrolowane za pomocą modułu 5C028. Jeżeli jeden z kierunkowskazów na przyczepie jest niesprawny, słychać sygnał dźwiękowy, zsynchronizowany z kierunkowskazem pojazdu. Należy wówczas sprawdzić kierunkowskazy na przyczepie.



**(DE)** Die Bremsleuchten am Anhänger werden vom 5C028-Modul überwacht. Sollten alle Bremsleuchten am Anhänger defekt sein, ertönt beim Bremsen ein Summer. Kontrollieren Sie die Bremsleuchten am Anhänger.

**(FR)** Les feux stop de la remorque sont protégés par le module 5C028. Dans le cas où tous les feux stop de la remorque sont défectueux, l'avertisseur se mettra en marche lorsque vous freinez. Vérifiez les feux stop de la remorque.

**(NL)** De remlichten op de aanhanger worden door de 5C028 module bewaakt. Indien alle remlichten op de aanhanger defect zijn zal er bij het remmen een zoemer te horen zijn. Controleer de remlichten op de aanhanger.

**(GB)** The brake lights on the trailer are monitored by the 5C028 module. If all the brake lights on the trailer are defective, a buzzer is heard upon braking. Check the brake lights on the trailer.

**(ES)** Las luces de frenado del remolque están supervisadas por el módulo 5C028. Si todas las luces de frenado del remolque fueran defectuosas, escuchará un zumbador al realizar la frenada. Revise las luces de frenado del remolque.

**(IT)** Gli stop del rimorchio sono controllati dal modulo 5C028. Nel caso in cui tutti gli stop del rimorchio siano fuori uso, in frenata si sentirà un cicalino. Controllare gli stop del rimorchio.

**(SE)** Bromsljusen på släpet bevakas av modulen 5C028. Om alla släpets bromsljus är defekta ljuder en summer vid inbromsning. Kontrollera släpets bromsljus.

**(CZ)** Brzdová světla na přívěsu jsou kontrolována modulem 5C028. Pokud jsou všechna brzdová světla na přívěsu vadná, ozývá se při brzdění bzučák. Zkontrolujte brzdová světla na přívěsu.

**(DK)** Bremselysene på anhængerens overvåges af 5C028 modulen. Hvis alle bremselysene på anhængerens er defekte, vil der ved bremsning høres en brummer. Kontroller bremselysene på anhængerens.

**(FI)** Perävaunun jarruvaloja valvotaan 5C028-moduulin avulla. Jos perävaunun kaikki jarruvalot ovat rikki, se ilmoitetaan äänisignaalilla jarrutuksen aikana. Tarkasta perävaunun jarruvalot.

**(GR)** Οι φανοί φρένων του ρυμουλκού ελέγχονται από την ενότητα 5C028. Εάν όλοι οι φανοί φρένων του ρυμουλκού είναι ελαττωματικοί, ο βομβητής θα ηχήσει όταν πατηθεί το φρένο. Ελέγξτε τους φανούς φρένων του ρυμουλκού.

**(NO)** Bremselysene på tilhengeren blir kontrollert av 5C028-modulen. Dersom alle bremselysene på tilhengeren er defekte, vil man høre en buzzeralarm når man bremsar. Kontroller tilhengerens bremselys.

**(PL)** Znajdujące się na przyczepie światła hamowania są kontrolowane za pomocą modułu 5C028. Jeżeli wszystkie światła hamowania na przyczepie są niesprawne, słychać sygnał dźwiękowy podczas hamowania. Należy wówczas sprawdzić światła hamowania na przyczepie.

Nevíte si rady? Potřebujete poradit?

# Náš zákaznický servis je vám k dispozici

 +420 491 421 021

 [svc@svcgroup.cz](mailto:svc@svcgroup.cz)



Opravdový specialista a Certifikovaný výrobce tažných zařízení s největším sortimentem v ČR. Rodinná firma s více jak 30letou ověřenou tradicí výroby, prodeje a montáže.

[www.svcgroup.cz](http://www.svcgroup.cz)