



CZ - Tažné zařízení / SK - Ťažné zariadenie / GB - Towbars / PL - Haki holownicze
 DE - Anhängervorrichtungen / FR - Attelages / SPA - Ganchos / HUN - Vonohorgok
 RUS/FIN/LIT - Фаркопы / RO - Cârlig de remorcare

TYP

VTZ 004-005

www.svcgroup.cz



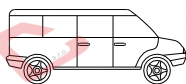
SVC GROUP s.r.o
 Průmyslová zóna 179
 547 01 Náchod
 Česká republika

IVECO DAILY dodávka / van

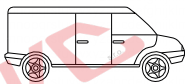


03/2014 ->

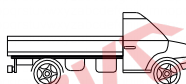
TYP VOZIDEL 29L-35S / 35S / 35S 16V



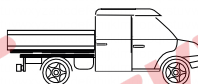
MINIBUS



VAN

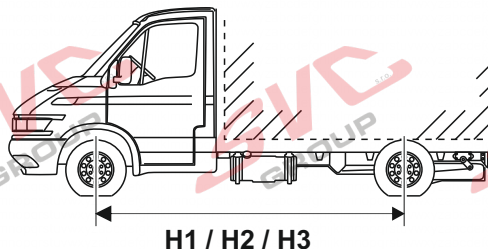
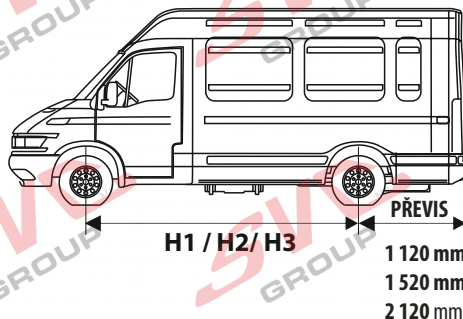
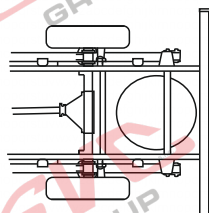


Classic Cab
Pick-up



Double Cab
Pick-up

Vozidla do 3,5 tuny v všech modifikacích od roku 1999 a dalších faceliftů a to i v roce 2023 ->



Typy vozidel 29L-35S 35S 35S 16V
Převážně se jedná o vozidlo do celkové váhy 3,5 tuny



Není určeno pro vozidla CNG/LPG/se zvedací zadním sklopnou plošinou
 U plošiny je to vždy individuální dle typu uchycení plošiny

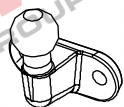


e-mail: scv@scvgroup.cz Tel.: +420 491421021 +420 491421022 mob.: +420 603360607



IVECO DAILY dodávka / van
IVECO DAILY podvozek / valník

typy do 3,5 t

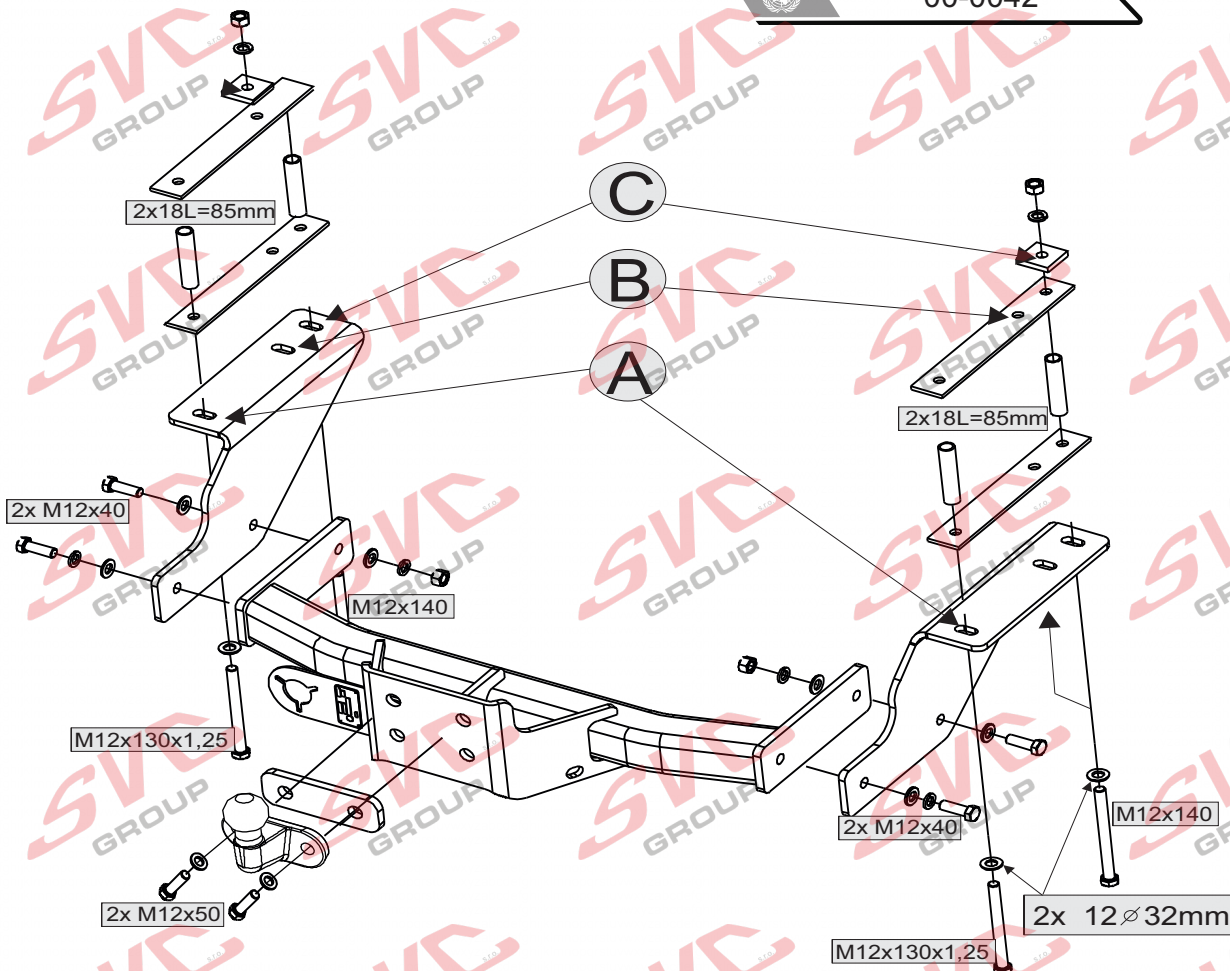


VTZ 004-005

10-S

kg = D kN 3500/180 D=15,85

00-0042



2ks- M12x40
2ks- M12x130x1,25
4ks- M12x140



6ks - 12



8ks - 12



4ks - M12



4ks - M12

4ks-18x2L=85

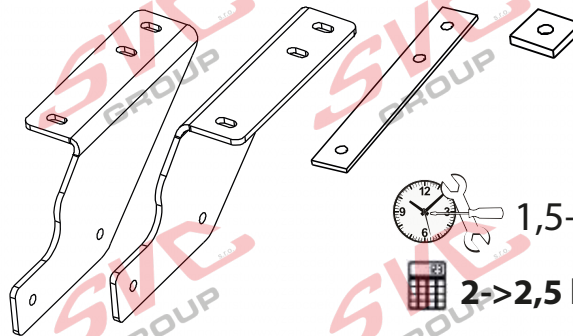


1ks

1ks

4ks

2ks



1,5->2,0 h



2->2,5 h

SVC GROUP



SVC GROUP s.r.o. Průmyslová zóna - 179
547 01 Náchod-ČR

www.svcgroup.cz
e-mail: svc@svcgroup.cz

Tel.:+420 491421021
+420 491421022
mob.: +420 603360607

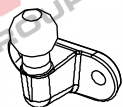
QR kódem si stáhnete si rozšířený montážní návod / With QR code you can download the extended assembly instructions

SVC GROUP ©- 05/19



IVECO DAILY dodávka / van IVECO DAILY podvozek / valník

typy do 3,5 t

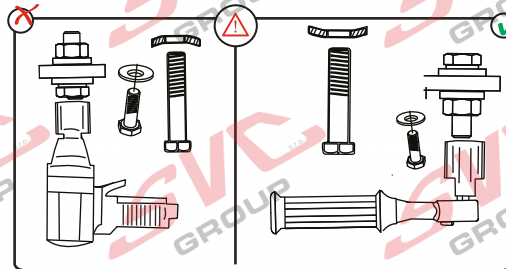
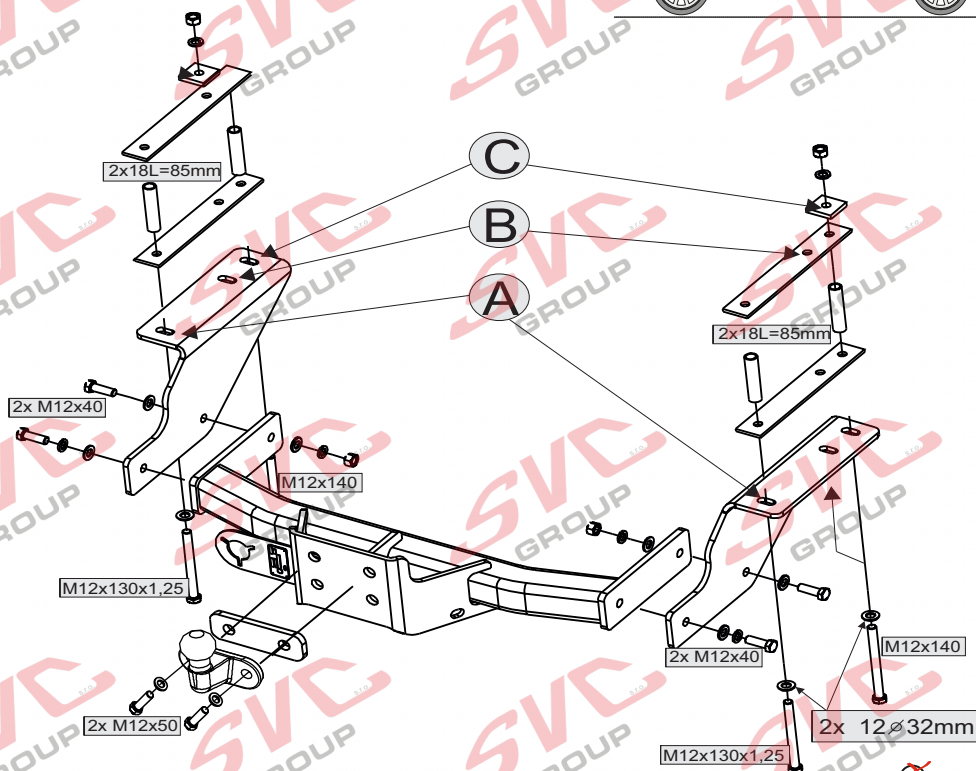
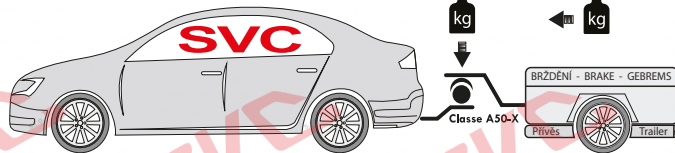


VTZ 004-005

180 3500 D= 15,85



kN



Max -> 1000 km 0 km

	8,8	10,9	12,9
Pevnost	8,8	10,9	12,9
M6	9,7	14,3	16,1
M8	24,5	35,9	42,0
M10	48,4	71,0	83,0
M12	84,0	123,0	144,0
M14	133,0	196,0	229,0
M16	137,0	307,0	359,0

Nm

Homologace EHK 55-R 00-0042

Tažné zařízení

Approval Number Class **A50-X**

Exxx 00-xxxx

Type: _____ D-Value D: _____ kN

Series: _____ Vert.Id: _____ kg

www.svcgroup.cz - CZECH REPUBLIC

- CZ Informace k provozu / homologaci
- SK Informácie na prevádzku / homologáciu
- EN Operating / homologation information
- DE Betriebs- / Zulassungsinformationen
- HU Üzemeltetési / homologációs információk
- FR Informations d'exploitation / homologatio
- IT Informazioni sull'operazione / omologazio
- NL Monteringsanvisningar
- ES Instrucciones de montaje
- FIN Montage-instructie
- SV Asennusohjeet
- NOR Drifts- / homologasjonsinformasjon
- PL Informacje dotyczące pracy / homologacji
- RU Информация о работе / омологации



IVECO DAILY dodávka / van IVECO DAILY podvozek / valník

typy do 3,5 t

CZ Montážní návod

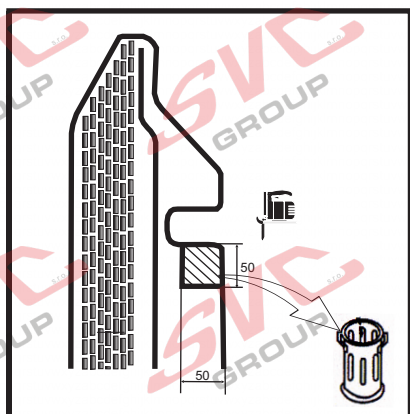
Pro podrobné montážní instrukce a podmínky výrobku si naskenujte QR kód

- 1/ Demontujeme 2 šrouby posledního přichycení rámu ke karoserii. Zhotovíme výřez zadního plastového schůdku dle dodaného obrázku.
- 2/ Pravý i levý bok tažného zařízení jsou uchyceny stejně a to: Místo již demontovaného šroubu přijde šroub M12 x 130 x 1,25 a skrz rám šroub M 12 x 140. Šrouby nejprve provlékneme přes velkoplošnou podložku, poté přes bok tažného zařízení, pak přes rám vozu. Poté do rámu "U" profilu vložíme plochou příložku se 3 otvory, dále trubičku L= 18 x 85 a další plochou příložku a šrouby blíže k zadní části vozu přichytíme ke karoserii. Zbylé šrouby prostrčíme skrz rám a čtvercovou destičku síly 8mm. Přichytíme pérovkou a maticí M 12. Nedotahujeme!! Pozor na používání otvorů a šroubů, dle typu vozidla.
 - Van, WB3000+krátký převis+ ClassicCab+Pick-up+Double Cab otvory **.A +B**
 - Ostatní verze otvory **A+C**.
- 3/ Mezi takto připravené boky vložíme hlavní nosník tažného zařízení a tento přichytíme 4 šrouby M 12x 40. Vyrovnáme hlavní nosník s boky a dotáhneme dle utahovacích momentů. Poté dotáhneme boky k rámu vozidla.

EN Installation instructions

For detailed installation instructions and product conditions, scan the QR code

1. Dismantle two bolts of the last chassis attachment to a car body. Make a slot of the back plastic step according to a supplied figure.
2. The left and right sides of a coupling device are attached in the same way and it is done in this way: Instead of already dismantled bolt there goes M12x130x1.25 bolt and M12x140 bolt through the chassis. Put the bolts through a large area washer first and then through the side of the coupling device side and then through the chassis. Then put in a flat lash with three holes into "U" frame, then L = 18 x 85 tube and a next flat lash and attach it by the bolts, which are closer to the back side of a car, to a car body. Put the rest of the bolts through a chassis and the 8 mm thick square plate. Attach it by a spring washer and M 12 nut. Do not tighten!! Attention, use holes and bolts according to a car type.
 - Van, WB 3 000 + short overhang + Classic, Cab + Pick-up + Double Cab - **A + B** holes.
 - Other versions - **A + C** holes.
3. Between such prepared sides put the main beam of a coupling device and attach it by four M 12x 40 bolts. Align the main beam to the sides and tighten it according to torque moments. Then tighten the sides to the chassis.



SVC GROUP s.r.o. Průmyslová zóna - 179 547 01 Náchod-ČR

www.svcgroup.cz
e-mail: svc@svcgroup.cz

Tel.: +420 491421021
+420 491421022
mob.: +420 603360607

QR kódem stáhnete rozšířený montážní návod / With QR code you can download the extended assembly instructions

SVC GROUP ©- 05/19



IVECO DAILY dodávka / van IVECO DAILY podvozek / valník

typy do 3,5 t

CZ Informace k provozu / homologaci

Výrobek je vyráběn dle platných norem EHK-55 R pro prodej ve státech EU. Informace pro použití, provoz a záruky pro tažné zařízení naleznete na našem webu, www.svcgroup.cz

Technické informace > Tažné zařízení > Všeobecné podmínky použití výrobku. Nebo si je stáhněte aplikace přes přiložený QR-cod

Součástí dodávky tažného zařízení je dodán TYPOVÝ LIST. Tento typový list slouží pro zapsání výrobku do technického průkazu vozidla, a obsahuje základní podmínky pro použití výrobku.

Typový list slouží i jako záruční lis proto jej uschovejte v dokumentaci vozidla.

SK Informácie na prevádzku / homologáciu

Výrobok je vyrábaný podľa platných noriem EHK-55 R pre predaj v štátoch EÚ. Informácie pre použitie, prevádzku a záruky pre ťažné zariadenie nájdete na našom webe, www.svcgroup.cz

Technické informácie > Ťažné zariadenie > Všeobecné podmienky použitia výrobku. Alebo si ich stiahnite aplikácie cez priložený QR-cod

Súčasťou dodávky ťažného zariadenia je dodaný TYPOVÝ LIST. Tento typový list slúži pre zapísanie výrobku do technického preukazu vozidla, a obsahuje základné podmienky použitia výrobku.

Typový list slúži aj ako záručný lis preto ho uschovajte v dokumentácii vozidla.

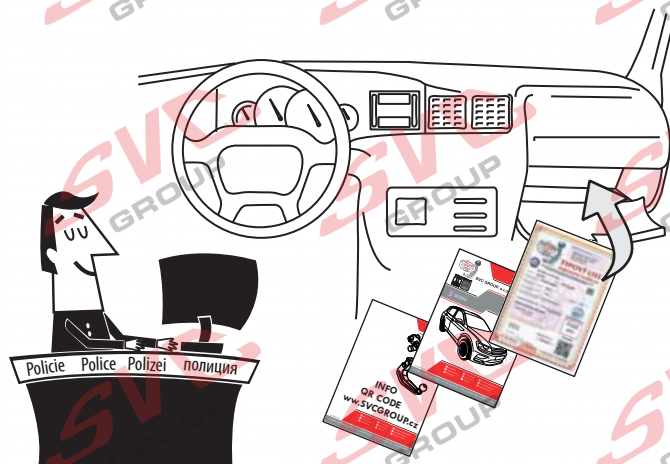
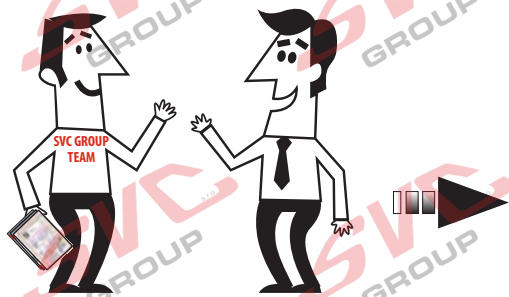
EN Operating / homologation information

The product is manufactured according to the applicable EHK-55 R standards for sale in EU countries. Information on the use, operation and warranties for the towbar can be found on our website, www.svcgroup.com

Technical information > Towing hitch > General conditions of use. Or download them via QR-cod

The towing device is supplied with a TYPE SHEET. This data sheet is used to enter the product in the vehicle registration document and contains the basic conditions for use of the product.

The data sheet also serves as a warranty press, so keep it in the vehicle documentation.



SVC GROUP

Děkuje za důvěru / Ďakuje za dôveru

Thank you for your trust / Danke Für dein Vertrauen

Merci pour votre conance / Grazie per la tua ducia

Tankewol foar jo fertrouwen / Спасибо за ваше доверие

Registrace / Registrácia

Registration / Registrierung

Inscription / Registrazione

Rekisteröinti / Регистратсия

SVC GROUP ©- 15/2020



SVC GROUP s.r.o. Průmyslová zóna - 179
547 01 Náchod-ČR

www.svcgroup.cz
e-mail: svc@svcgroup.cz

Tel.: +420 491421021
+420 491421022
mob.: +420 603360607

QR kódem stáhněte rozšířený montážní návod / QR kódem stiahnete rozšírený montážny návod

SVC GROUP ©- 05/19