



CZ - Tažné zařízení / SK - Ťažné zariadenie / GB - Towbars / PL - Haki holownicze  
DE - Anhängervorrichtungen / FR - Attelages / SPA - Ganchos / HUN - Vonohorgok  
RUS/FIN/LIT - Фаркопы / RO - Cârlig de remorcare

TYP

VTZ 001-469

VTZ 4.002-469

www.svcgroup.cz



**SVC GROUP s.r.o**  
Průmyslová zóna 179  
547 01 Náchod  
Česká Republika



KIA CEED Combi



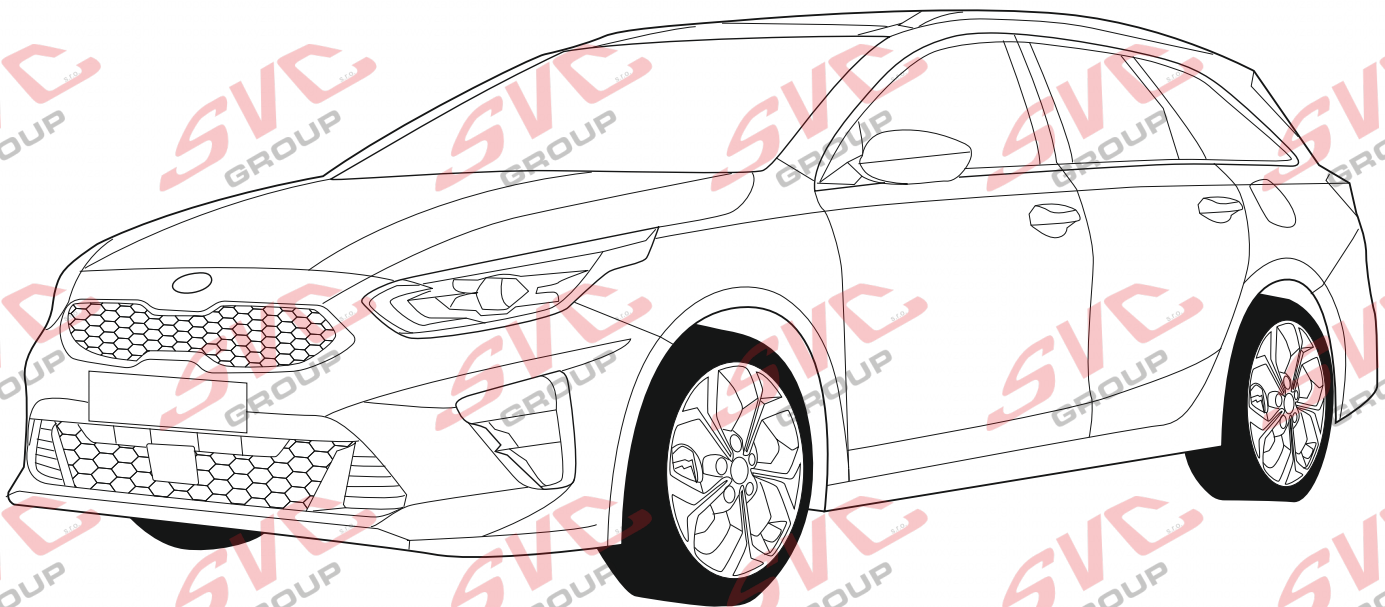
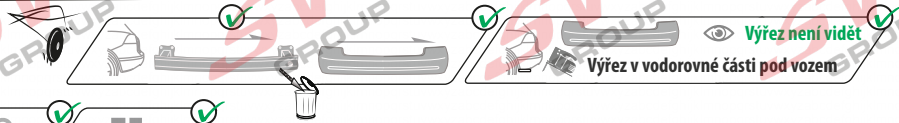
07/2018->



1->2,0 h



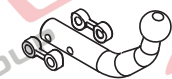
2->2,5 h



CZ Pro podrobné montážní instrukce a podmínky výrobku si naskenujte QR kód  
SK Pre podrobné montážne pokyny a podmienky produktu si môžete skenovať QR kód  
GB For detailed installation instructions and product conditions, scan the QR code  
DE Scannen Sie den QR-Code, um detaillierte Installationsanweisungen und Produktbedingungen zu erhalten  
FR Pour des instructions d'installation détaillées et les conditions du produit, scannez le code QR  
ITA Per istruzioni di installazione dettagliate e condizioni del prodotto, eseguire la scansione del codice QR  
PL Aby uzyskać szczegółowe instrukcje dotyczące instalacji i warunki produktu, zeskanuj kod QR  
SP Para obtener instrucciones detalladas de instalación y condiciones del producto, escanee el código QR  
NL Voor gedetailleerde installatie-instructies en productvoorwaarden, scan de QR-code  
FIN Tarkemmat asennusohjeet ja tuotteen ehdot on tarkistettava QR-koodilla  
HU A részletes telepítési utasítások és a termék feltételei között olvassa el a QR kódot  
SLO Za podrobna navodila za namestitvev in pogoje izdelka skenirajte kodo QR  
RU Подробные инструкции по установке и условиям продукта отсканируйте QR-код.

SVC GROUP ©-11/19

e-mail: scv@scvgroup.cz Tel.: +420 491421021 +420 491421022 mob.: +420 603360607



**V TZ 001-469**



**A-8-2019**



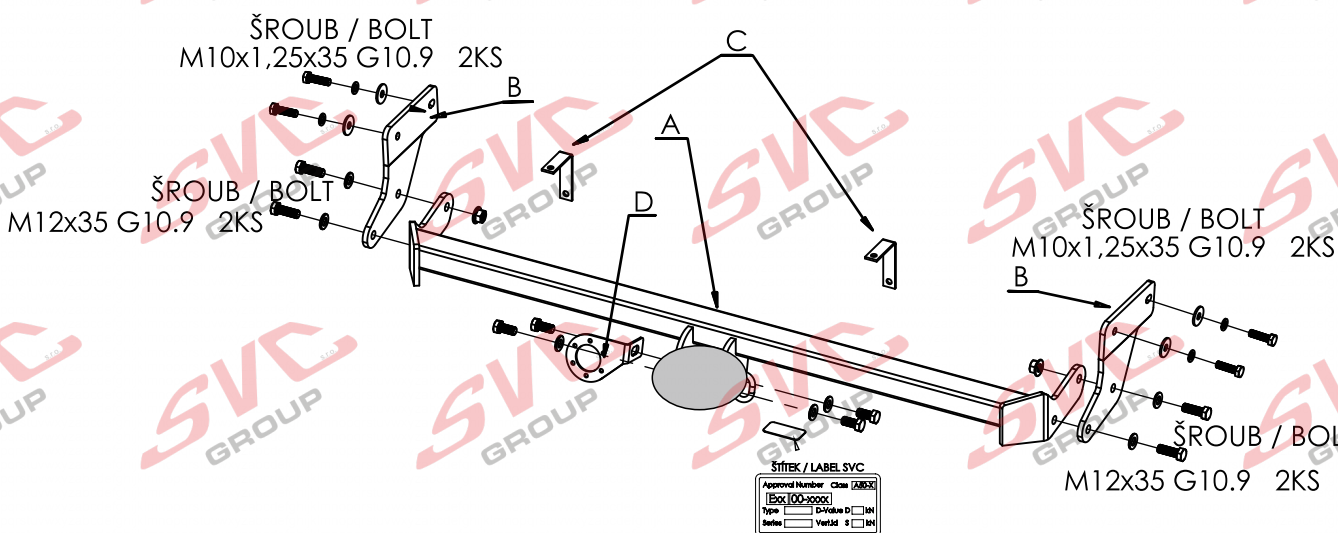
**V TZ 4.-002-469**



**AV-469-2023**

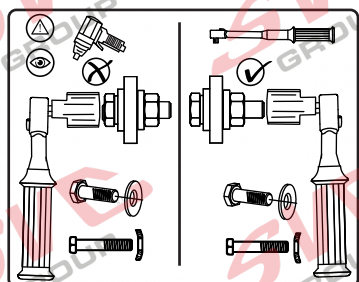
**VT 07A / 2010**

**V TZ**



	A	x1
	B	L1x P1x
	C	x2
	D	x1

	M12x35	4ks
	M10x1,25x35 G10,9	4ks
	Ø12	4ks
	Ø10	4ks
	Ø10	4ks
	M12	4ks



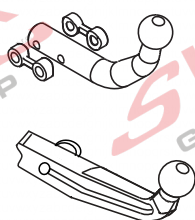
**Nosník**      **A-8-2019**      **VT-7 alt.VT-8**



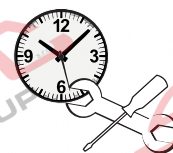
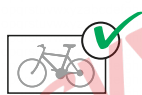
KIA CEED Combi



07/2018->



VTZ 001-469



2.0 hod



07/2018->

VTZ 4.-002-469



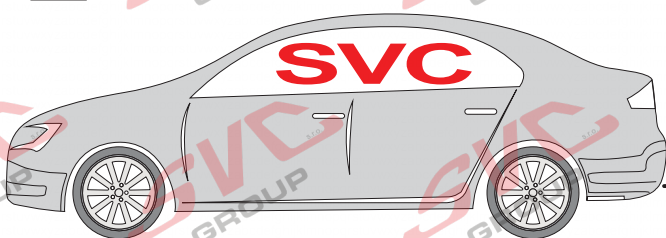
100

1 600

D=

8,91

kN



Classe A50-X

BRZDĚNÍ - BRAKE - GEBREMS

Přívěs

Trailer

**Výřez nárazníku není vidět**

**1 000 km** **0 km**

**Nm**

Pevnost	8,8	10,9	12,9
M6	9,7	14,3	16,1
M8	24,5	35,9	42,0
M10	48,4	71,0	83,0
M12	84,0	123,0	144,0
M14	133,0	196,0	229,0
M16	137,0	307,0	359,0

**Nm**

**Homologace - registrační certifikát**

**E27-55R-01-0377**

EHC R-55  
ES 94/20

**CZ** Informace k provozu / homologaci  
**SK** Informácie na prevádzku / homologáciu  
**EN** Operating / homologation information  
**DE** Betriebs- / Zulassungsinformationen  
**HU** Üzemeltetési / homologációs információk  
**FR** Informations d'exploitation / homologation  
**IT** Informazioni sull'operazione / omologazione  
**NL** Monteringsanvisningar  
**ES** Instrucciones de montaje  
**FIN** Montage-instructie  
**SV** Asennusohjeet  
**NOR** Drifts- / homologasjonsinformasjon  
**PL** Informacje dotyczące pracy / homologacji  
**RU** Информация о работе / омологации

SVC GROUP ©-4014

SVC GROUP s.r.o.

Průmyslová zóna - 179  
547 01 Náchod-ČR

www.svcgroup.cz  
e-mail: svc@svcgroup.cz

Tel.: +420 491421021  
+420 491421022  
mob.: +420 603360607



# KIA CEED Combi



07/2018->

CZ

## Montážní návod

1. Odmontujete zadní světla, nárazník i s jeho výztuhou (pozor na elektrické přípojky) a plastové krytky.
2. Z výztuhy nárazníku odmontujte elektrický svazek, poté výztuhu uvolněte od nárazníku. Odmontujte spodní plastové přichytky nárazníku a odřízněte krajní plastové výstupky dle obrázku. Poté namontujte dodané pásky místo plastových přichytů. Zhotovte výřez nárazníku dle obrázku.
3. Výztuhu namontujte zpět do nárazníku a vraťte zpět elektroinstalaci.
4. Namontujte levý a pravý bok tažného zařízení k nosníkům vozidla (Nedotahovat). Mezi takto připravené boky namontujte hlavní nosník tažného zařízení 4 šrouby M12x35 (10.9).
5. Tažné zařízení vyrovnejte a dotáhněte dle utahovacích momentů.
6. Vraťte zpět všechny díly odmontované v bodě č.1 (Zapojte elektrickou instalaci nárazníku).

EN

## Installation instructions

1. Remove rear lights, bumper and its stiffener (be careful not to damage the electrical connectors) and plastic caps.
2. Remove cable harness from the bumper stiffener, then release the stiffener from the bumper. Remove lower plastic fasteners of the bumper and cut off outside plastic projections, as shown in the picture. Then, mount the supplied straps instead of plastic fasteners. Make a cut-out in the bumper as shown in the picture.
3. Reinstall the stiffener back to the bumper and then reinstall the cable harness.
4. Mount left and right sides of the tow bar to vehicle beams (tighten only lightly). With using of four M12x35 screws (10.9) install main beam of the tow bar between the sides prepared in previous step.
5. Align all the parts of the tow bar and tighten them to prescribed torques.
6. Reinstall all the parts removed within the step 1 (Connect cable harness in the bumper).

SK

## Montážny návod

1. Odmontujete zadné svetlá, nárazník aj s jeho výstuhou (pozor na elektrické prípojky) a plastové krytky.
2. Z výstuhy nárazníka odmontujete elektrický zväzok, potom výstuhu uvoľníte od nárazníka. Odmontujete spodné plastové príchytiky nárazníka a odrežete krajné plastové výstupky podľa obrázka. Potom namontujete dodané pásky namiesto plastových príchytiek. Zhotovte výrez nárazníka podľa obrázka.
3. Výstuhu namontujete späť do nárazníka a vráťte späť elektroinštaláciu.
4. Namontujte ľavý a pravý bok ťažného zariadenia k nosníkom vozidla (Nedotahujte). Medzi takto pripravené boky namontujte hlavný nosník ťažného zariadenia 4 skrutkami M12x35 (10.9).
5. Ťažné zariadenie vyrovnejte a dotiahnite podľa utahovacích momentov.
6. Vráťte späť všetky diely odmontované v bode č. 1 (Zapojte elektrickú inštaláciu nárazníka).

DE

## Montageanleitung

1. Sie Hecklichter, Stoßstange samt Verstrebung (Vorsicht auf die elektrischen Anschlüsse) und Kunststoffkappen ausbauen.
2. Von der Stoßstangenstrebte den Kabelstrang demontieren, anschließend die Strebte von der Stoßstange lösen. Die unteren Kunststoffbefestigungen der Stoßstange demontieren und die seitlichen Ansätze gemäß der Abbildung abschneiden. Anschließend die mitgelieferten Streifen anstatt den Kunststoffbefestigungen montieren. In der Stoßstange einen Ausschnitt laut Schablone herstellen.
3. Die Strebte erneut an die Stoßstange montieren und die Elektroinstallation wieder einbauen.
4. Die linke und rechte Seite der Zugeinrichtung an die Fahrzeugträger montieren (Nicht festziehen). Zwischen die derartig vorbereiteten Seiten den Hauptträger der Zugeinrichtung mit 4 Schrauben M12x35 (10.9) montieren.
5. Die Zugeinrichtung ausrichten und mit den entsprechenden Momenten anziehen.
6. Alle im Punkt Nr. 1 ausgebauten Teile wieder einbauen (die Elektroinstallation der Stoßstange wieder anschließen).

PL

## Instrukcja montażu

1. Demontujemy tylne lampy, zderzak razem z jego wzmocnieniem (uwaga na połączenia elektryczne) i zaślepki plastikowe.
2. Ze wzmocnienia zderzaka demontujemy wiązkę przewodów elektrycznych, a potem wzmocnienie oddzielamy od zderzaka. Demontujemy dolne, plastikowe uchwyty zderzaka i odcinamy skrajnie, plastikowe końcówki zgodnie z rysunkiem. Potem zamiast plastikowych uchwytów montujemy paski z kompletu. W zderzaku wykonujemy wycięcie zgodnie z rysunkiem.
3. Wzmocnienie montujemy z powrotem do zderzaka i wkładamy z powrotem przewody instalacji elektrycznej.
4. Montujemy lewy i prawy bok zespołu haka holowniczego do belek pojazdu (bez dokręcania). Między przygotowanymi w ten sposób bokami montujemy główną belkę haka holowniczego za pomocą 4 śrub M12x35 (10.9).
5. Ustawiamy zespół haka holowniczego i dokręcamy śruby z zachowaniem zalecanych momentów dokręcania.
6. Przywracamy na swoje miejsce wszystkie części zdemontowane zgodnie z punktem nr 1 (podłączamy instalację elektryczną zderzaka).

SVC GROUP ©-4014

SVC GROUP s.r.o.

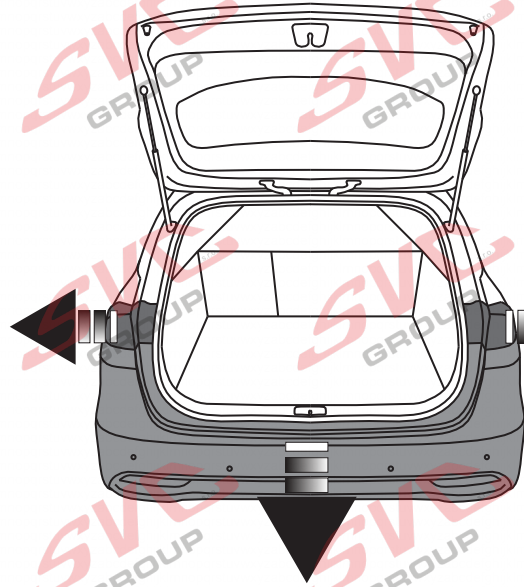
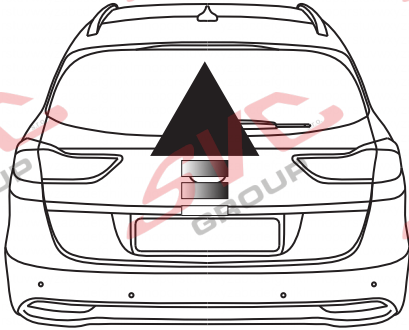
Průmyslová zóna - 179  
547 01 Náchod-ČR

www.svcgroup.cz  
e-mail: svc@svcgroup.cz

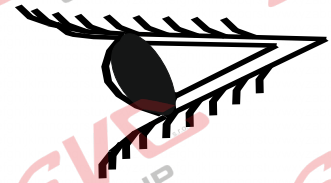
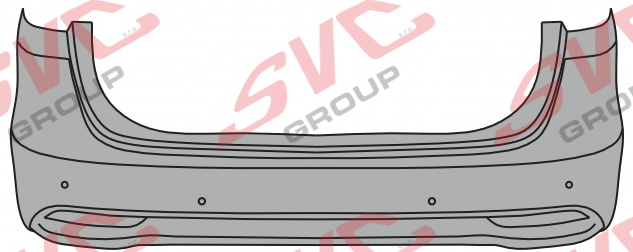
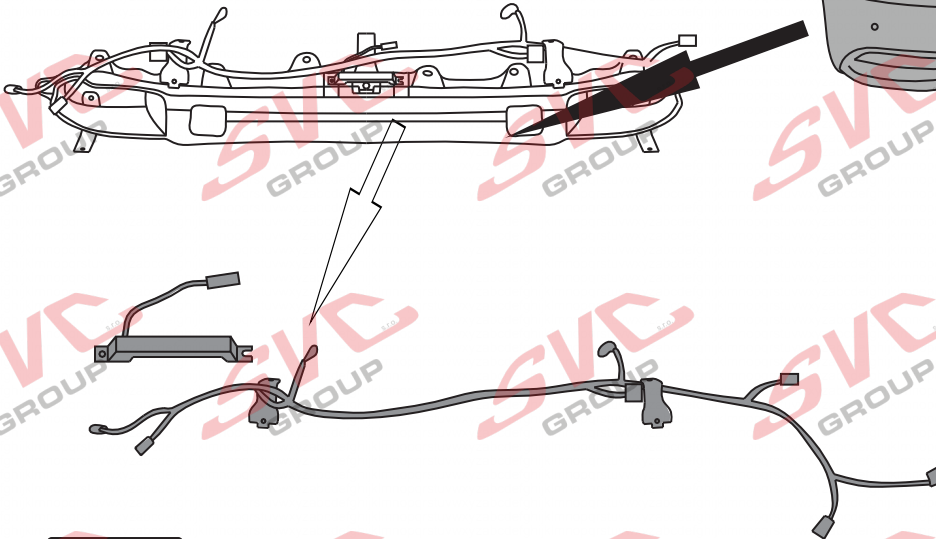
Tel.: +420 491421021  
+420 491421022  
mob.: +420 603360607



1.



2.



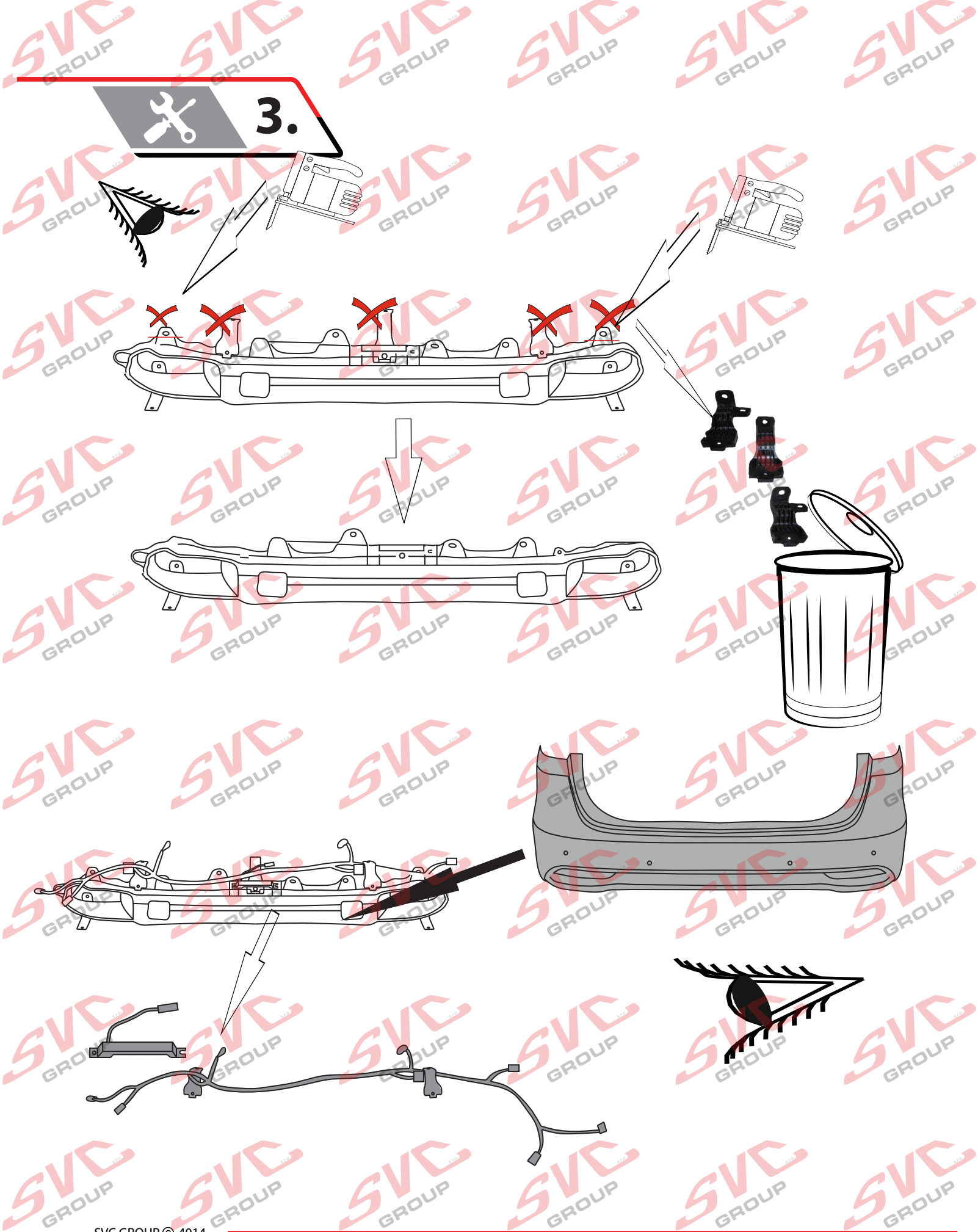
SVC GROUP ©-4014

SVC GROUP s.r.o.

Průmyslová zóna - 179  
547 01 Náchod-ČR

www.svcgroup.cz  
e-mail: svc@svcgroup.cz

Tel.: +420 491421021  
+420 491421022  
mob.: +420 603360607



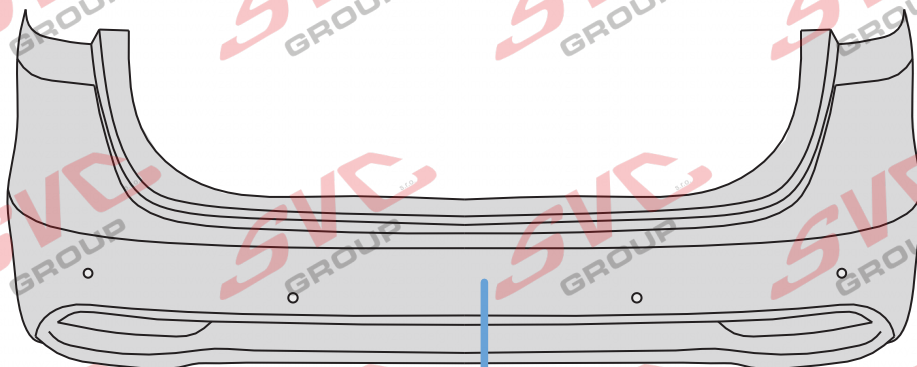
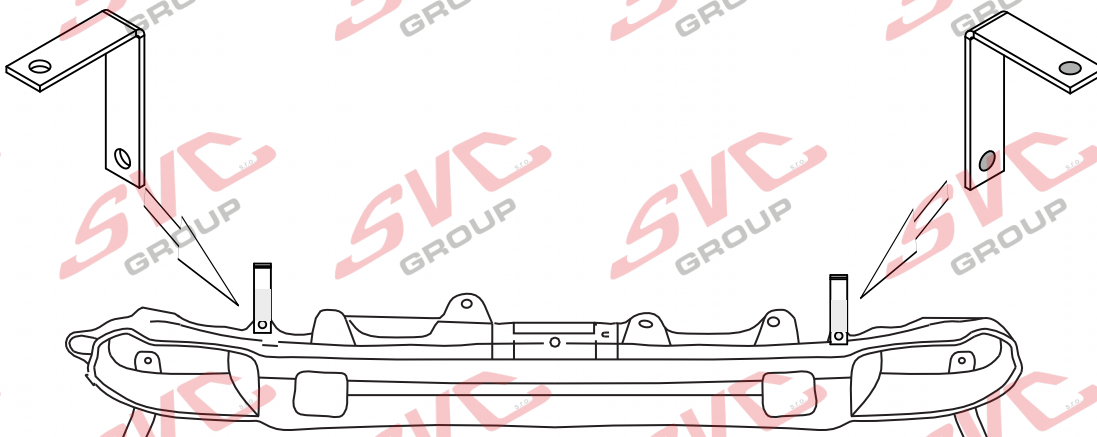
SVC GROUP ©-4014

**SVC GROUP s.r.o.**

Průmyslová zóna - 179  
547 01 Náchod-ČR

[www.svcgroup.cz](http://www.svcgroup.cz)  
e-mail: [svc@svcgroup.cz](mailto:svc@svcgroup.cz)

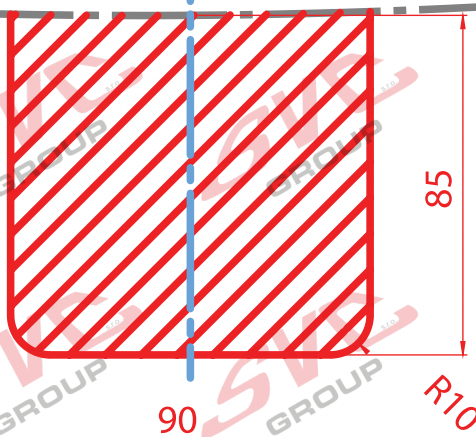
Tel.: +420 491421021  
+420 491421022  
mob.: +420 603360607



SPODNÍ HRANA  
NÁRAZNÍKU

OSA VOZIDLA

VÝŘEZ



SVC GROUP ©-4014

SVC GROUP s.r.o.

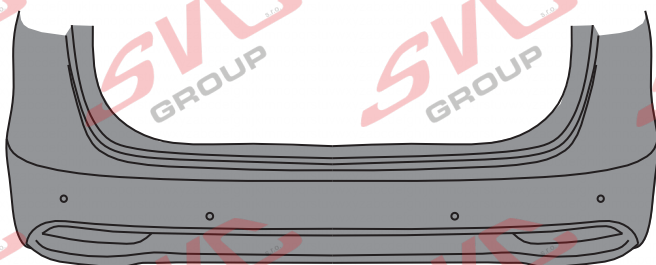
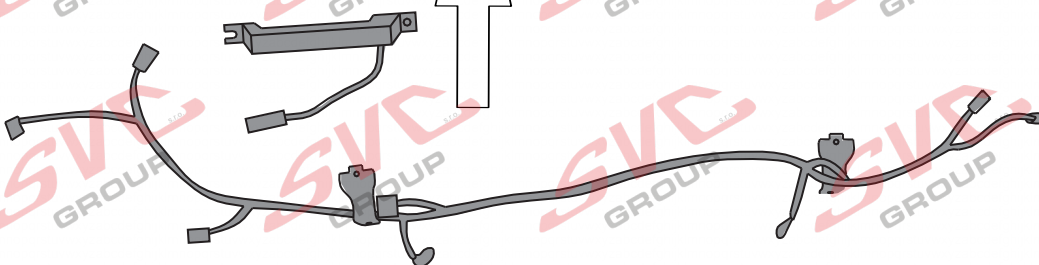
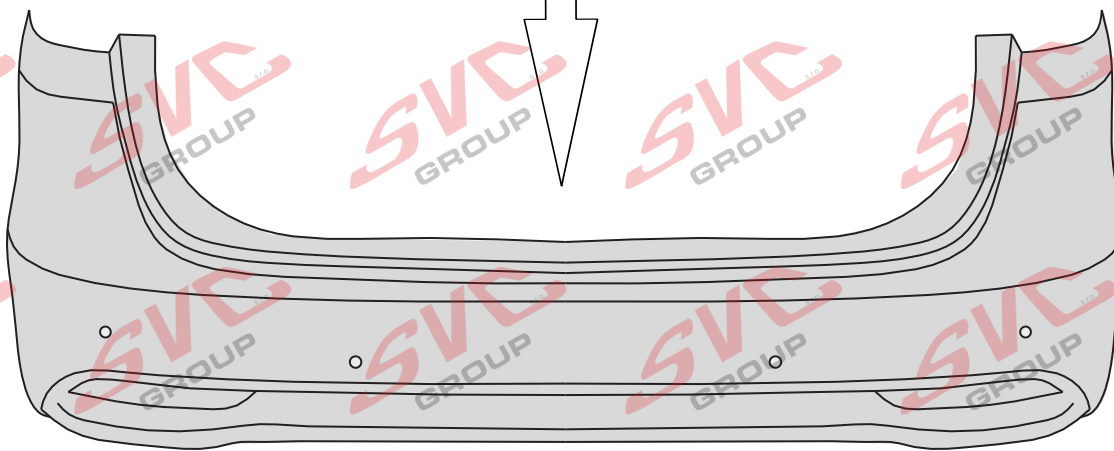
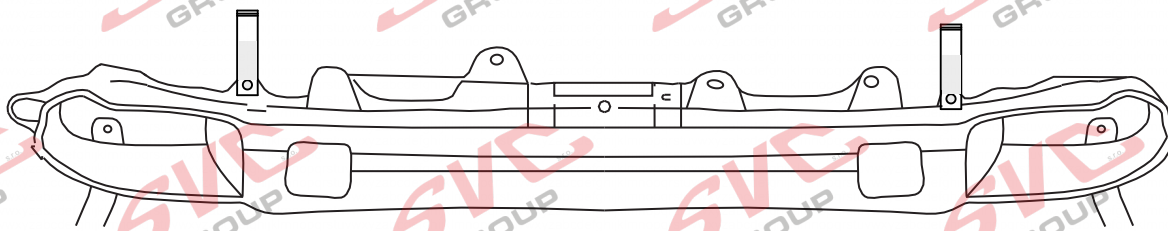
Průmyslová zóna - 179  
547 01 Náchod-ČR

www.svcgroup.cz  
e-mail: svc@svcgroup.cz

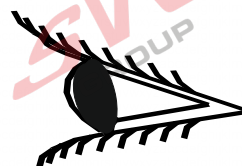
Tel.: +420 491421021  
+420 491421022  
mob.: +420 603360607



6.



OK



SVC GROUP ©-4014

SVC GROUP s.r.o.

Průmyslová zóna - 179  
547 01 Náchod-ČR

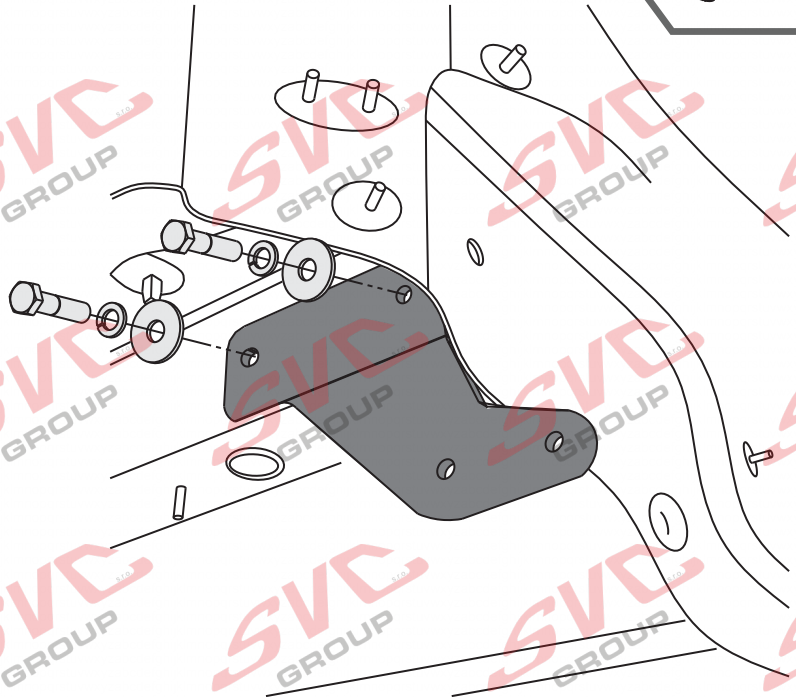
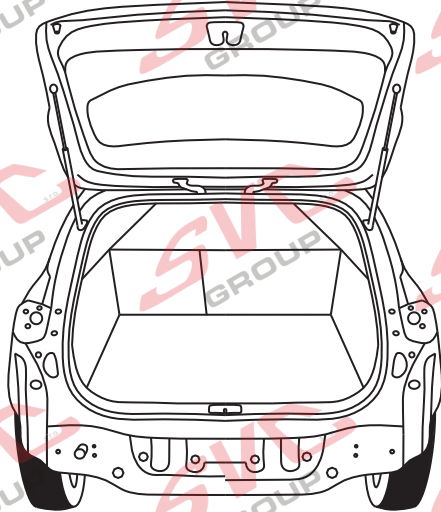
www.svcgroup.cz  
e-mail: svc@svcgroup.cz

Tel.: +420 491421021  
+420 491421022  
mob.: +420 603360607





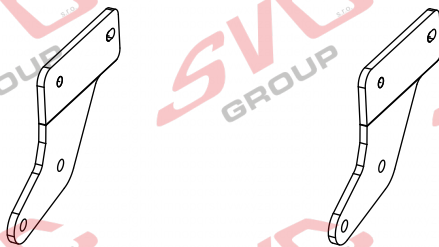
5.



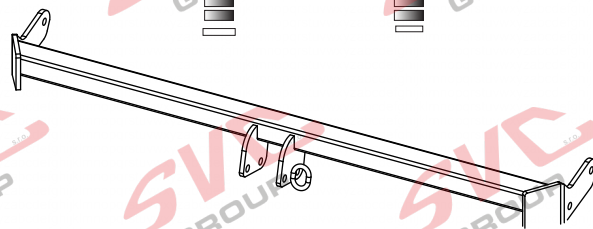
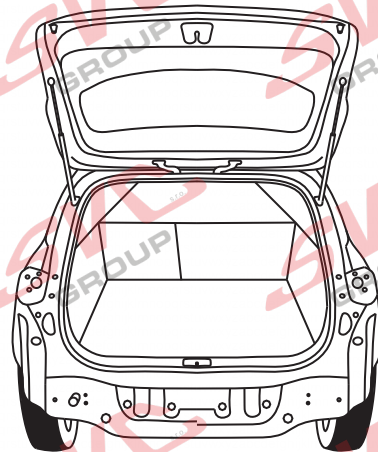
M10x1,25x35 x4

Ø10 x4

Ø10 x4



6.



SVC GROUP ©-4014

SVC GROUP s.r.o.

Průmyslová zóna - 179  
547 01 Náchod-ČR

www.svcgroup.cz  
e-mail: svc@svcgroup.cz

Tel.: +420 491421021  
+420 491421022  
mob.: +420 603360607



7.



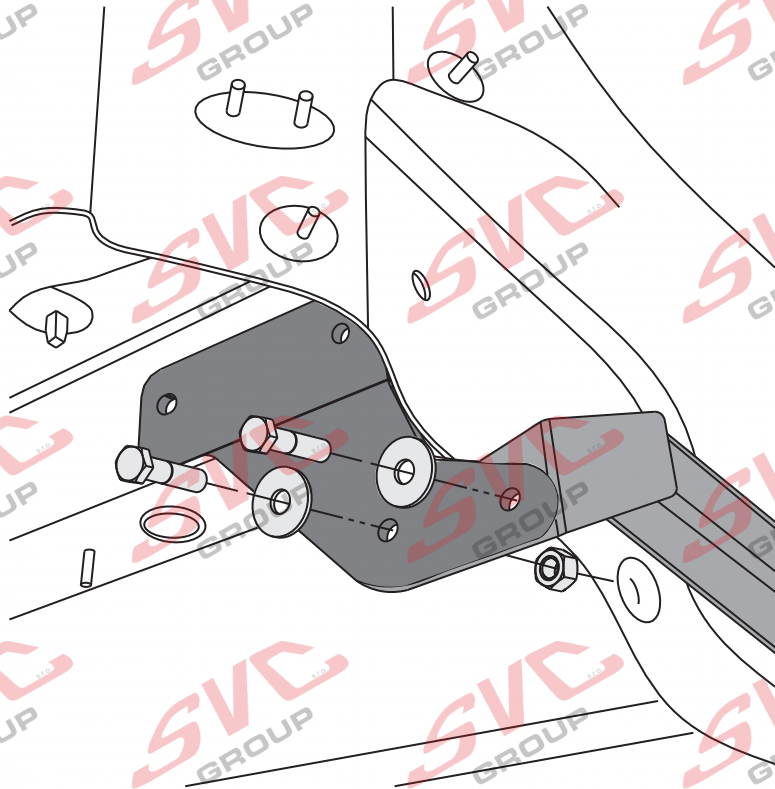
M12x35 x4



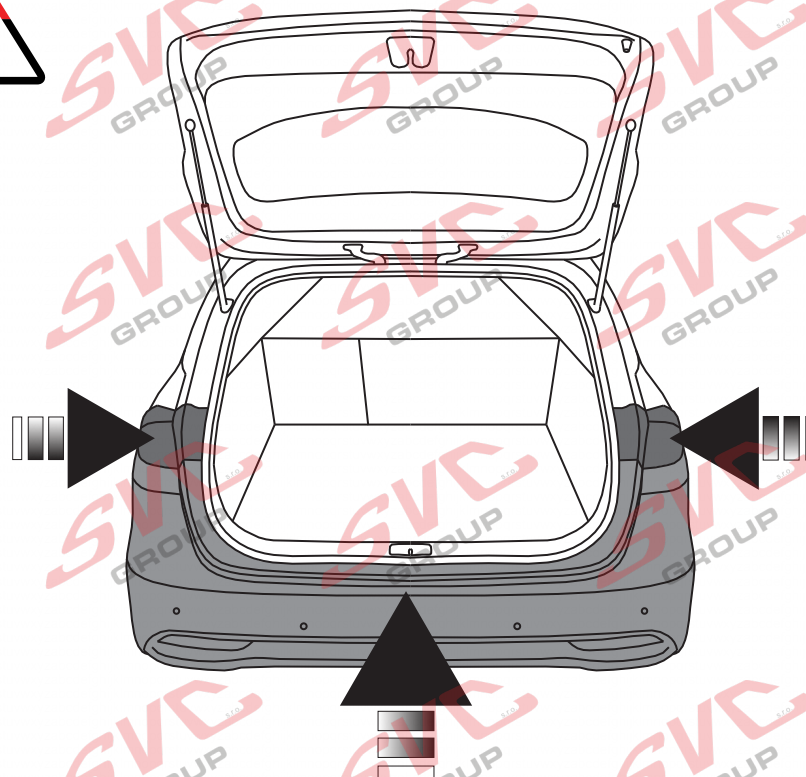
Ø12 x4



M12 x2



8.



SVC GROUP ©-4014

SVC GROUP s.r.o.

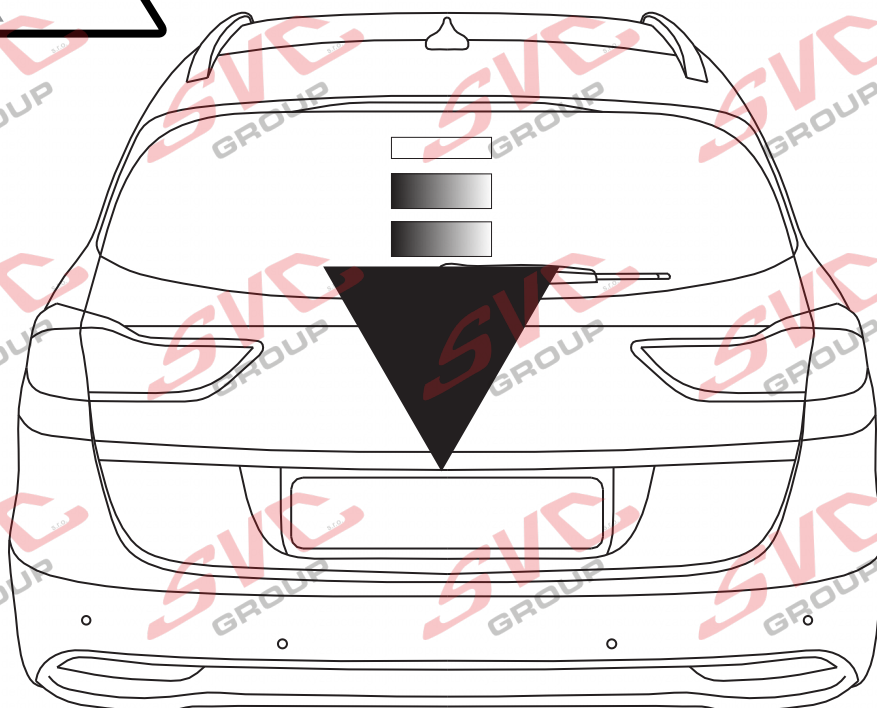
Průmyslová zóna - 179  
547 01 Náchod-ČR

www.svcgroup.cz  
e-mail: svc@svcgroup.cz

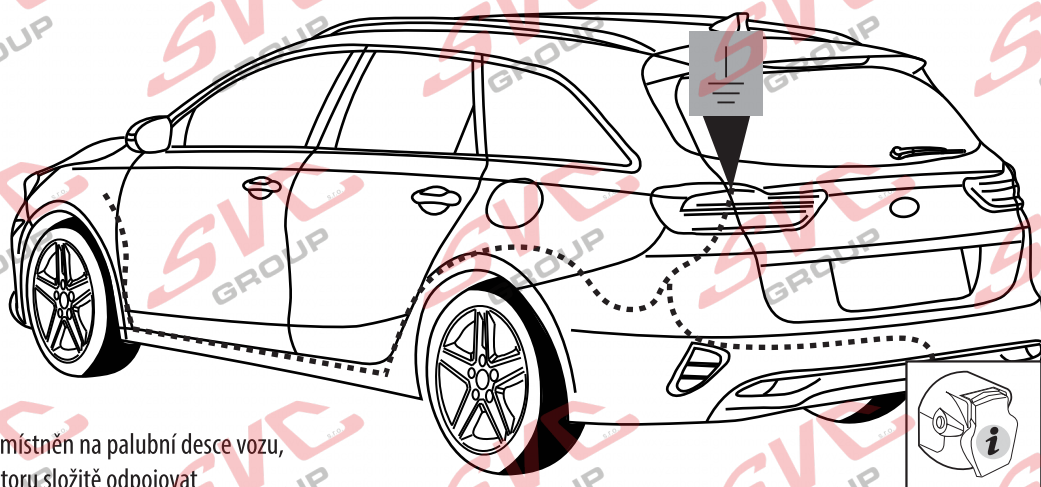
Tel.: +420 491421021  
+420 491421022  
mob.: +420 603360607



9.

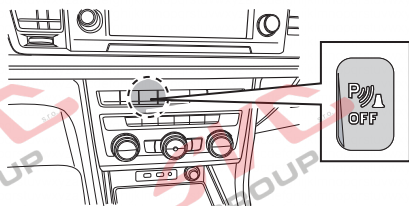


i



### Can-Bus Autopřipojka

Vypínač pro couvací senzory PDC je umístěn na palubní desce vozu, nemusí se tedy v zavazadlovém prostoru složitě odpojovat a propojovat elektró instalace vozu a autozásuvky



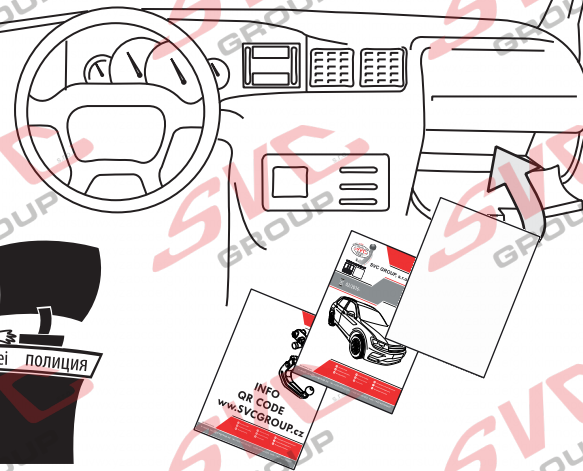
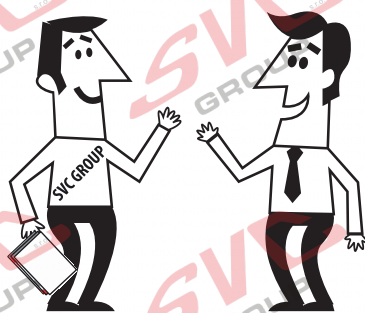
SVC GROUP ©-4014

SVC GROUP s.r.o.

Průmyslová zóna - 179  
547 01 Náchod-ČR

www.svcgroup.cz  
e-mail: svc@svcgroup.cz

Tel.: +420 491421021  
+420 491421022  
mob.: +420 603360607



**SVC GROUP, s.r.o.**

Děkuje za důvěru / Ďakuje za dôveru  
Thank you for your trust / Danke Für dein Vertrauen  
Merci pour votre confiance / Grazie per la tua fiducia  
Tankewol foar jo fertrouwen / Спасибо за ваше доверие

SVC GROUP ©-4014

Registrace / Registrácia  
Registration / Registrierung  
Inscription / Registrazione  
Rekisteröinti / Регистрация

**SVC GROUP s.r.o.**

Průmyslová zóna - 179  
547 01 Náchod-ČR

[www.svcgroup.cz](http://www.svcgroup.cz)  
e-mail: [svc@svcgroup.cz](mailto:svc@svcgroup.cz)

Tel.: +420 491421021  
+420 491421022  
mob.: +420 603360607



EHC R-55  
ES 94/20

E-2

## CZ Informace k provozu / homologaci

Výrobek je schválen dle homologací EU 94/20 EHK-55 R pro prodej ve státech EU. Pozorně si nastudujte montážní návod a všechna doporučení, dále dodržujte případná nařízení pro provoz jednotlivých států EU. Všeobecné montážní, homologační, provozní pokyny vztahující se k montáži, registraci a záruce výrobku, naleznete na našem webu [www.svcgroup.cz](http://www.svcgroup.cz)

Pro rychlejší přístup k těmto informacím si naskenujte, přiložený QR kód.

Součástí dodávky tažného zařízení je dodán TYPOVÝ LIST. Tento typový list slouží pro zapsání výrobku do technického průkazu vozidla, druhá strana dokumentu obsahuje základní informace a pokyny.

## SK Informácie na prevádzku / homologáciu

Výrobok je schválený podľa homologácií EÚ 94/20 EHK-55 R pre predaj v štátoch EÚ. Pozorne si naštudujte montážny návod a všetky odporúčania, ďalej dodržujte prípadné nariadenia pre prevádzku jednotlivých štátov EÚ. Všeobecné montážne, homologačné, prevádzkové pokyny vztahujúce sa na montáž, registráciu a záruku výrobku, nájdete na našom webe [www.svcgroup.cz](http://www.svcgroup.cz).

Pre rýchlejší prístup k týmto informáciám si naskenujte priložený QR kód.

Súčasťou dodávky ťažného zariadenia je dodaný TYPOVÝ LIST. Tento typový list slúži na zapísanie výrobku do technického preukazu vozidla, druhá strana dokumentu obsahuje základné informácie a pokyny.

## EN Operating / homologation information

The product is approved according to EU 94/20 EHK-55 R homologations for the sale in EU countries. Please read the installation instructions and all the recommendations carefully and follow the applicable regulations for the operation in individual EU states. General assembly, homologation, operating instructions related to registration and product warranty are available at our website - [www.svcgroup.cz](http://www.svcgroup.cz)

For a quicker access to this information scan the attached QR code.

Each delivery of the tow bar includes TYPE CERTIFICATE. This type certificate is for registering the product in the vehicle's certificate of roadworthiness, the other side of the document brings basic information and instructions.

## DE Betriebs / Zulassungsinformationen

Das Produkt ist gemäß der Homologation EU 94/20 EHK-55 R für den Verkauf in den EU-Ländern zugelassen. Lesen Sie sorgfältig die Montageanleitung und alle Empfehlungen durch, halten Sie ferner etwaige Betriebsverordnungen einzelner EU-Länder ein. Etwaige Montage-, Zulassungs- und Betriebsanweisungen hinsichtlich der Montage, Anmeldung und Garantie des Produkts finden Sie auf unserer Website [www.svcgroup.cz](http://www.svcgroup.cz)

Für schnelleren Zugriff auf diese Informationen scannen Sie den anliegenden QR-Code ein.

Lieferungsbestandteil der Zugeinrichtung ist das mitgelieferte TYPENBLATT. Dieses Typenblatt dient zum Eintragen des Produkts in den Fahrzeugbrief des Fahrzeugs, die andere Seite des Dokuments enthält Basisinformationen und Anweisungen.

## HU Üzemeltetési / homologációs információk

A jelen termék az Európai Parlament és Tanács 94/20/EK és az Európai Gazdasági Bizottság 55 R számú rendelet szerinti homologia besorolások alapján lett az EU közösségi országokban történő értékesítés számára engedélyezve. Figyelmesen olvassa el a beszerelési útmutatót és valamennyi javaslatot, illetve az egyes EU közösségi országok hatályos vonatkozó közlekedésrendészeti előírásait. A beszerelésre, homologia besorolásra, regisztrálásra és a garancianyújtásra vonatkozó általános szerelési és üzemeltetési utasítások a társaságunk honlapján [www.svcgroup.cz](http://www.svcgroup.cz) tekinthetők meg.

A gyorsabb hozzáférés érdekében skenelje be a mellékelt QR kódot.

A vonószerkezet szállítmány részét képezi a TÍPUSLAP is. A csatolt típuslap az adott termék a gépjármű forgalmi engedélyébe való bejegyzéséhez van rendeltetve, és a hátlapján pedig az alapinformációk és utasítások vannak feltüntetve.

## FR Informations d'exploitation / homologation

En vertu de l'homologation UE 94/20 ECC-55 R, ce produit a été homologué pour pouvoir être vendu dans les états de l'Union européenne. Nous vous recommandons de lire attentivement la notice de montage et toutes les autres recommandations. Il convient également de respecter les éventuels règlements relatifs à l'utilisation qui sont en vigueur dans les différents états de l'Union européenne. Les consignes générales de montage, les consignes relatives à l'homologation, les consignes d'emploi se rapportant au montage, à l'enregistrement et à la garantie qui couvre le produit sont disponibles sur notre site Internet [www.svcgroup.cz](http://www.svcgroup.cz).

Pour pouvoir accéder plus rapidement à ces informations, nous vous recommandons de scanner le code QR ci-joint.

Le dispositif d'attelage est fourni accompagné d'une FICHE PRODUIT qui vous servira lors de l'enregistrement du produit dans la carte grise du véhicule. Au verso de ce document, vous trouverez des informations et des consignes importantes.

## IT Informazioni sull'operazione / omologazione

Il prodotto è approvato secondo le omologazioni dell'UE 94/20 EHK-55 R per essere commercializzato nei paesi dell'UE. Leggere attentamente le istruzioni di montaggio e tutte le raccomandazioni. Rispettare anche eventuali prescrizioni per l'uso dei singoli paesi dell'UE. Tutte le istruzioni di montaggio, omologazione e esercizio relative al montaggio, registrazione e garanzia del prodotto sono da trovare nel nostro sito [www.svcgroup.cz](http://www.svcgroup.cz)

Per un accesso migliore a queste informazioni scannare il codice QR allegato.

Una parte della fornitura del dispositivo di traino è la SCHEDA TIPO. Questa scheda tipo serve a registrare il prodotto nella carta di circolazione del veicolo; alla seconda pagina del documento sono riportate informazioni base e istruzioni.

SVC GROUP ©-4014

SVC GROUP s.r.o.

Průmyslová zóna - 179  
547 01 Náchod-ČR

[www.svcgroup.cz](http://www.svcgroup.cz)  
e-mail: [svc@svcgroup.cz](mailto:svc@svcgroup.cz)

Tel.: +420 491421021  
+420 491421022  
mob.: +420 603360607



# KIA CEED Combi



## 07/2018->

### FR Notice de montage

1. Démontez les feux arrière, le pare-chocs et son renfort (faire attention aux raccords électriques), ainsi que les bouchons en plastique.
2. Démontez le faisceau électrique du renfort du pare-chocs et séparez ensuite le support du pare-chocs. Démontez les attaches en plastique inférieures du pare-chocs et coupez ensuite les saillies en plastique qui se trouvent aux extrémités, comme indiqué sur la figure. Remplacez les attaches en plastique par les bandes qui vous ont été fournies. Découpez le pare-chocs comme indiqué sur la figure.
3. Remettez le renfort en place sur le pare-chocs et réinstallez l'installation électrique.
4. Installez les côtés gauche et droit du dispositif d'attelage sur les traverses du véhicule (ne pas serrer les vis). Placez la traverse principale du dispositif d'attelage entre les côtés ayant été ainsi préparés et la fixer à l'aide de 4 vis M12x35 (10.9).
5. Aligner le dispositif d'attelage et serrer les vis et les écrous aux couples de serrage prescrits.
6. Remettez en place toutes les pièces qui ont été démontées au point 1 (raccorder l'installation électrique du pare-chocs).

### ES Manual de montaje

1. Desmonte los focos traseros, el parachoques y su refuerzo (cuidado con las conexiones eléctricas) y los casquillos de plástico.
2. Desmonte del refuerzo del parachoques el haz eléctrico, después afloje el refuerzo en el parachoques. Desmonte las zapatas plásticas inferiores del parachoques y corte los salientes plásticos marginales según el dibujo. Después monte los cintos suministrados en vez de las zapatas plásticas. Haga un recorte del parachoques según la figura.
3. Vuelva a montar el refuerzo en el parachoques, igual que la instalación eléctrica.
4. Monte el lado izquierdo y derecho del equipo de tiro en los soportes del vehículo (No apretar). Entre los lados preparados así monte el soporte principal del equipo de tiro con 4 tornillos M12x35 (10.9).
5. Enderece y apriete según los pares de apriete.
6. Instale de vuelta todas las piezas desmontadas en el punto No. 1 (Conecte la instalación eléctrica del parachoques).

### FI Asennusohje

1. Irrota takavalot, puskuri ja sen jäykiste (varo sähköliittimiä) ja muovisuojat.
2. Irrota puskurin jäykisteestä sähköjohtonippu ja vapauta jäykiste sitten puskurista. Irrota puskurin alemmat muovikiinnikkeet ja leikkaa muoviset reunaulokkeet irti kuvan mukaisesti. Asenna sitten toimitukseen kuuluvat nauhat muovikiinnikkeiden tilalle. Tee puskuriin leikkaus kuvan mukaisesti.
3. Asenna jäykiste takaisin puskuriin ja palauta sähköasennukset takaisin paikalleen.
4. Asenna vetolaitteen oikea ja vasen sivuosa auton palkkeihin (älä kiristä). Asenna vetolaitteen pääpalkki näin valmisteltujen sivuosien väliin 4 ruuvilla M12x35 (10.9).
5. Suorista vetolaite ja kiristä se kiristysmomenttien mukaisesti.
6. Palauta kaikki kohdassa 1 irrotetut osat takaisin paikalleen (liitä puskurin sähköasennukset).

### IT Istruzioni dimontaggio per la

1. Smontare i fanali posteriori, il paraurti e il suo rinforzo (fare attenzione al cablaggio elettrico) e i ripari in plastica.
2. Dal rinforzo del paraurti smontare il fascio di cablaggio elettrico, quindi allentare il rinforzo staccandolo dal paraurti. Smontare i collari di fissaggio inferiori del paraurti e tagliare sporgenze estremi in plastica, vedi figura. Quindi montare i nastri consegnati invece dei collari in plastica. Fare un intaglio nel paraurti, vedi figura.
3. Rimontare il rinforzo nel paraurti e riposizionare il cablaggio elettrico.
4. Montare il lato sinistro e destro del dispositivo di traino ai supporti del veicolo (non serrare a fondo). Tra i lati preparati in questo modo montare il supporto principale del dispositivo di traino usando 4 viti M12x35 (10.9).
5. Allineare il dispositivo di traino e serrare con le coppie di serraggio prescritte.
6. Rimontare tutti i pezzi smontati nel punto 1 (allacciare il cablaggio elettrica del paraurti).

### RU Инструкция по монтажу

1. Снимите задние фонари, бампер вместе с его усилителем (осторожно с электропроводкой) и пластиковые крышки.
2. Снимите с усилителя бампера пучок электропроводов, после чего отсоедините усилитель от бампера. Снимите нижние пластиковые крепления бампера и отрежьте крайние пластиковые выступы (см. изображение). После этого установите прилагаемые ремешки вместо пластиковых зажимов. Сделайте вырез в бампере согласно изображению.
3. Установите усилитель обратно в бампер и верните на место электропроводку.
4. Установите левый и правый бока фаркопа на балках автомобиля (Не затягивать). Между подготовленными боками закрепите главную балку фаркопа 4 болтами M12x35 (10.9).
5. Выровняйте фаркоп и затяните в соответствии с предписанными моментами затяжки.
6. Верните на место все части, демонтированные согласно пункту 1 (Подключите электропроводку бампера).

SVC GROUP ©-4014

SVC GROUP s.r.o.

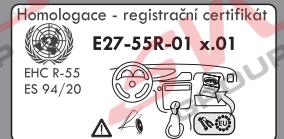
Průmyslová zóna - 179  
547 01 Náchod-ČR

www.svcgroup.cz  
e-mail: svc@svcgroup.cz

Tel.: +420 491421021  
+420 491421022  
mob.: +420 603360607



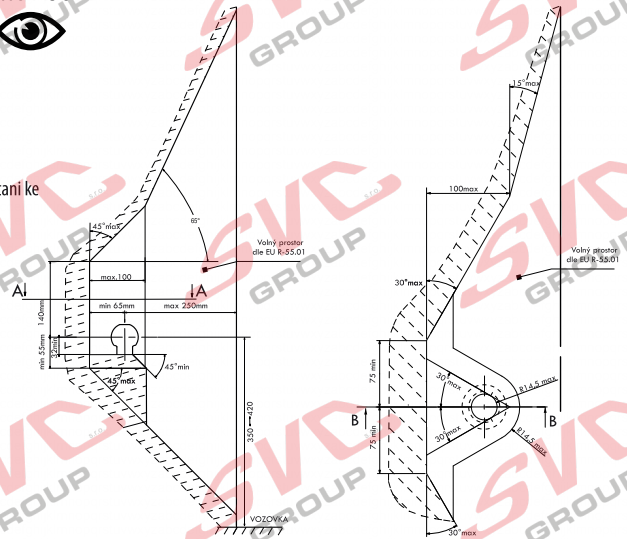
# SVC GROUP s.r.o. EHK 55 / e-94/20



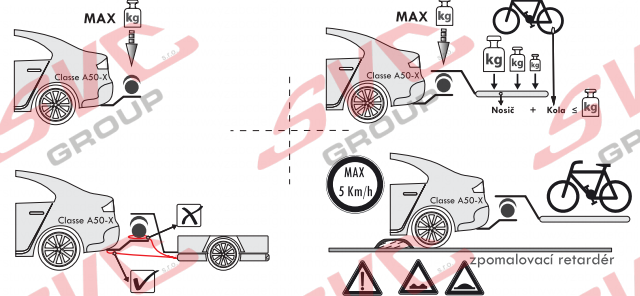
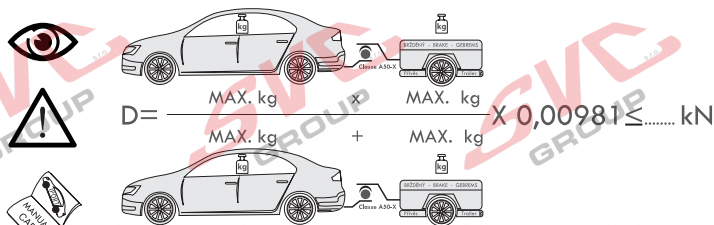
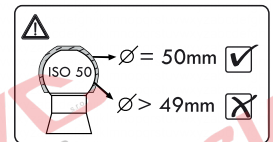
Montážní instrukce - Montažny inštrukcia - Installation insrtruktion - Montageanleitung - Istruzioni di montaggio - Instrukcja montażu - Manual de montaje Monteringsvejledning - Paigaldusjuhe nd - Asennusohje - Notice de montage - Sz. szerelési útmutató - Montagehandleiding - Monteringsanvisning - Instrukction de montaj - Teringsanvisningar - Инструкции по монтажу

- CZ** Volný prostor dle přílohy VII, směrnice č. EC 55-R EU musí být dodržen.
- SK** Volný priestor podľa prílohy VII, smernice č. EC 55-R EÚ musí byť dodržaný.
- EN** The clearance specified in appendix VII, diagram 25 of guideline EC r-55 EU must be guaranteed.
- DE** Der Freiraum nach Anhang VII, Abbildung 25 der Richtlinie EC R-55 EU ist zu gewährleisten.
- HU** Az EC 55-R EU irányelv VII. mellékletében, a 25. ábrán a vonógömb elhelyezése számára elírt szabad tér-adatokat biztosítani ke
- FR** La zone de dégagement doit être annexée VII, illustration 25 de la directive EC 55-R EU.
- IT** Deve essere garantito lo spazio libero secondo l'allegato VII, figura 25 della direttiva EC 55-R EU.
- NL** De tussenruimte conform supplement VII, afbeelding 25 van de richtlijn EC 55-R moet in acht worden genomen.
- ES** Debe garantizarse el espacio libre, conforme al anexo VII, figura 25 de la directiva comunitaria EC 55-R EU.
- FIN** Vapaa tila on taattava direktiivin EC 55-R EU liitteen VII, kuvan 25 mukaisesti.
- SV** Spelrummet enligt bilaga VII, Figur 25 i riktlinje EC 55-R EU skall garanteras.
- NOR** Frirrommet etter tillegg VII, figur 25 i direktiv EC 55-R EU skal overholdes.
- PL** Należy zapewnić szczelność zgodnie z rysunkiem nr 25 dyrektywy EC 55-R zawartej w załączniku nr VII.
- RU** Шарика в приложении VII. Директивы EC 55-R eu.

Classe A50-X



- CZ** Při celkové přípustné hmotnosti vozidla
- SK** Pri celkovej prípustnej hmotnosti vozidla
- EN** At laden weight of the vehicle
- DE** Bei zulässigem Gesamtgewicht des Fahrzeuges
- HU** Rakományal terhelte járművel
- FR** Pour poids total en charge autorisé du véhicule
- IT** Per un peso complessivo ammesso del veicolo
- NL** Bij toelaatbaar totaal gewicht van het voertuig
- ES** Con peso total autorizado del vehículo
- FIN** Ajoneuvon suurimmalla sallitulla kokonaispainolla
- SV** Vid fordonets tillåtna totalvikt
- NOR** Ved kjøretøyets tillatte totalvekt
- PL** W przypadku największej dozwolonej masy całkowitej
- RU** В случае нагруженного автомобиля



- CZ** Pokud jsou v technickém průkazu vozidla uvedené nižší hodnoty než zveřejněné k dokumentaci výrobku. Jsou tyto hodnoty výrobce vozu směrodatné pro zápisání do technického průkazu vozidla.
- SK** Pokiaľ sú v technickom preukaze vozidla uvedené nižšie hodnoty než zverejnené k dokumentácii výrobku. Sú tieto hodnoty výrobcu vozidla smerodajné pre zapísanie do technického preukazu vozidla.
- EN** If the vehicle's certificate of roadworthiness indicates lower values than those published in the product documentation. These values by the vehicle manufacturer are decisive for the entering into the vehicle's certificate of roadworthiness.
- DE** Falls im KFZ-Brief des Fahrzeugs niedrigere, als in der Dokumentation des Produkts veröffentlichte Werte angeführt sind, sind diese Werte des Fahrzeugherstellers für den Eintrag in den KFZ-Brief des Fahrzeugs maßgebend.
- HU** Amennyiben a forgalmi engedélybe jegyzett adatok a gépjármű dokumentációjában feltüntetett adatoktól alacsonyabb értékűek lennének, úgy a gépjármű gyártója által megadott és a forgalmi engedélybe pontosan bejegyzendő adatokat kell irányadóként minősíteni.
- FR** Si, sur la carte grise du véhicule, vous trouvez des valeurs inférieures à celles publiées dans la documentation du produit, les valeurs du fabricant du véhicule sont déterminantes et devront être inscrites sur la carte grise du véhicule.
- IT** Se nella carta di circolazione del veicolo sono riportati valori inferiori a quelli indicati nella documentazione del prodotto. Questi valori del produttore del veicolo sono decisivi per la registrazione nella carta di circolazione del veicolo.
- NL** Als in het kentekenbewijs van het voertuig lagere waarden vermeld staan dan gepubliceerd in de productdocumentatie, dan zijn deze waarden van de fabrikant van het voertuig bindend voor inschrijving in het kentekenbewijs van het voertuig.
- ES** Si en la ficha técnica del vehículo se indican valores menores que los publicados en la documentación del producto, estos valores facilitados por el fabricante del vehículo son decisivos para la inscripción en la ficha técnica del vehículo.
- FIN** Jos ajoneuvon rekisteriotteessa on esitetty alempia arvoja kuin tuotteen dokumentaatiassa esitetyt, ovat nämä ajoneuvon valmistajan antamat arvot ratkaisevia ajoneuvon rekisterioteeseen merkitsemistä varten.
- SV** Om det i fordonets registreringsbevis finns angivna lägre värden än de som är angivna i produktens dokumentation, är dessa värden från fordonets tillverkare riktgivande för det som antecknas i fordonets registreringsbevis.
- NOR** Dersom det i kjøretøyets vognkort er oppgitt lavere verdier enn de som er offentliggjort som produktokumentasjon, er disse angivelsene fra kjøretøysprodusenten retningssgivende for å noteres ned i kjøretøyets vognkort.
- PL** Jeżeli w dowodzie rejestracyjnym pojazdu są podane wartości niższe od tych, które znajdują się w dokumentacji výrobu, to te dane producenta samochodu są miodrajne do wpisania ich do dowodu rejestracyjnego pojazdu.
- RU** Если в паспорте транспортного средства указаны более низкие значения, чем указанные в документации на изделие, эти значения производителя являются определяющими для записи в паспорт транспортного средства.

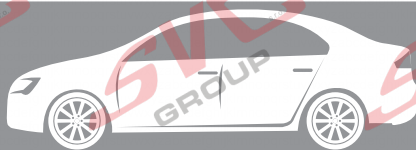
SVC GROUP ©-4014

SVC GROUP s.r.o.

Průmyslová zóna - 179  
547 01 Náchod-ČR

www.svcgroup.cz  
e-mail: svc@svcgroup.cz

Tel.: +420 491421021  
+420 491421022  
mob.: +420 603360607



EHC R-55  
ES 94/20

## NL Monteringsanvisningar

E-3

Het product is goedgekeurd volgens de Europese norm 94/20/EG en UNECE 55R voor verkoop binnen de EU. Gelieve nauwkeurig de montagehandleiding en aanbevelingen door te nemen en eventuele verordeningen voor het gebruik van afzonderlijke EU-landen in acht te nemen. De algemene montage-, goedkeurings- en gebruiksinstructies met betrekking tot de montage, registratie en garantie van het product vindt u op onze website [www.svcgroup.cz](http://www.svcgroup.cz)

Scan voor een snellere toegang tot deze informatie de QR-code.

Bij de trekhaak wordt een datablad meegeleverd. Dit datablad dient voor de inschrijving van het product in het kentekenbewijs van de auto; de tweede pagina van het document bevat basisinformatie en instructies.

## ES Instrucciones de montaje

El producto fue aprobado según las homologaciones de la directiva 94/20/CE del Parlamento Europeo y del Consejo -Reglamento 55, relativo a la venta en los países de la UE. Lea con atención el manual de montaje y todas las recomendaciones, respete también instrucciones del Código de Tráfico de los diferentes países de la UE, si procede. Las instrucciones generales de montaje, homologación y funcionamiento que se refieren al montaje, registro y garantía del producto se encuentran en nuestro web [www.svcgroup.cz](http://www.svcgroup.cz)

Para acceder más rápidamente a las informaciones escanee y aplique el código QR.

El suministro del equipo de tiro incluye la FICHA DE TIPO. Esta ficha de tipo sirve para la inscripción del producto en el documento de la Inspección Técnica de Vehículos, la segunda página del documento contiene informaciones e instrucciones básicas.

## FIN Montage-instructie

Tuotteella on EU 94/20 EHK-55 R mukainen tyyppihväksyntä EU-maissa myyntiä varten. Tutustu huolellisesti asennusohjeeseen ja kaikkiin suosituksiin, noudata myös eri EU-maiden mahdollisia maakohtaisia käyttöä koskevia asetuksia. Tuotteen asennusta, rekisteröintiä ja takuuta koskevat yleiset asennus-, hyväksyntä- ja käyttöohjeet löydät web-sivuiltamme [www.svcgroup.cz](http://www.svcgroup.cz)

Nopeampaa näihin tietoihin pääsyä varten skanna oheinen QR-koodi.

Vetolaitteen mukana toimitetaan TYYPPIHVÄKSYNTÄTODISTUS. Tuote voidaan merkitä ajoneuvon rekisteriotteeseen tämän tyyppihväksyntätodistuksen mukaisesti, dokumentin toisella sivulla on perustietoja ja ohjeita.

## SV Asennusohjeet

Produkten är godkänd enligt homologeringen EU 94/20 EHK-55 R för försäljning inom staterna i EU, Läs noggrant igenom monteringsanvisningarna och alla rekommendationer, följ även enskilda EU-staters eventuella bestämmelser för drift. De allmänna monterings-, homologerings- och driftsanvisningarna gällande produktens montage, registrering och drift hittar du på vår webbsida [www.svcgroup.cz](http://www.svcgroup.cz)

För snabbare åtkomst till den informationen skanna den medföljande QR-koden.

En del av draganordningens leverans är TYPBLADET. Detta typblad tjänar till för inskrivning av produkten i fordonets registreringsbevis, dokumentets andra sida innehåller grundläggande information och instruktioner.

## NOR Drifts- / homologasjonsinformasjon

Produktet er godkjent i hht. EU-homologering 94/20 EHK-55 R for salg i EU-land. Les nøye gjennom monteringsanvisningen og alt av anbefalinger, og overhold dessuten evt. retningslinjer som måtte gjelde i de enkelte EU-landene. Generell veiledning ang. montering, homologering, samt drift som gjelder produktets montering, registrering og garanti, finner du på vårt nettsted [www.svcgroup.cz](http://www.svcgroup.cz)

Skann den vedlagte QR-koden for raskere tilgang til denne informasjonen

TYPEBLAD følger med leveransen av trekkestyret. Dette typebladet brukes til å registrere produktet i bilens vognkort, mens dokumentets 2. side inneholder grunnleggende informasjon og veiledning.

## PL Informacje dotyczące pracy / homologacji

Wyrób jest zatwierdzony zgodnie z homologacją WE 94/20 EHK-55 R do sprzedaży w krajach WE. Prosimy uważnie przeczytać instrukcję montażu i wszystkie zalecenia, a następnie przestrzegać ewentualnych rozporządzeń obowiązujących w zakresie użytkowania w poszczególnych krajach WE. Ogólne zalecenia i informacje dotyczące montażu, homologacji, zaleceń eksploatacyjnych, rejestracji i gwarancji na wyrób, znajdują się na naszej stronie internetowej: [www.svcgroup.cz](http://www.svcgroup.cz)

Aby uzyskać szybszy dostęp do tych informacji, prosimy zeskanować załączony kod QR.

Częścią dostawy tego urządzenia sprzęgającego jest zawarta w komplecie KARTA PRODUKTU. Ta karta służy do wpisania wyrobu do dowodu rejestracyjnego pojazdu, a druga strona dokumentu zawiera podstawowe informacje i zalecenia.

## RU Информация о работе /омологации

На изделие выдан сертификат качества согласно EU 94/20 EHK-55 R для продажи в государствах ЕС. Внимательно изучите инструкцию по монтажу и все рекомендации, а также соблюдайте постановления по эксплуатации отдельных стран ЕС. Общие указания по монтажу, сертификации и эксплуатации, относящиеся к монтажу, регистрации и гарантии на изделие можно найти на нашем сайте [www.svcgroup.cz](http://www.svcgroup.cz)

Для быстрого доступа к этой информации отсканируйте прилагаемый QR-код.

В комплект поставки фаркопа входит ТИПОВОЙ ЛИСТ. Этот типовой лист служит для записи изделия в паспорт транспортного средства, вторая сторона документа содержит основную информацию и указания.

SVC GROUP ©-4014

SVC GROUP s.r.o.

Průmyslová zóna - 179  
547 01 Náchod-ČR

[www.svcgroup.cz](http://www.svcgroup.cz)  
e-mail: [svc@svcgroup.cz](mailto:svc@svcgroup.cz)

Tel.: +420 491421021  
+420 491421022  
mob.: +420 603360607

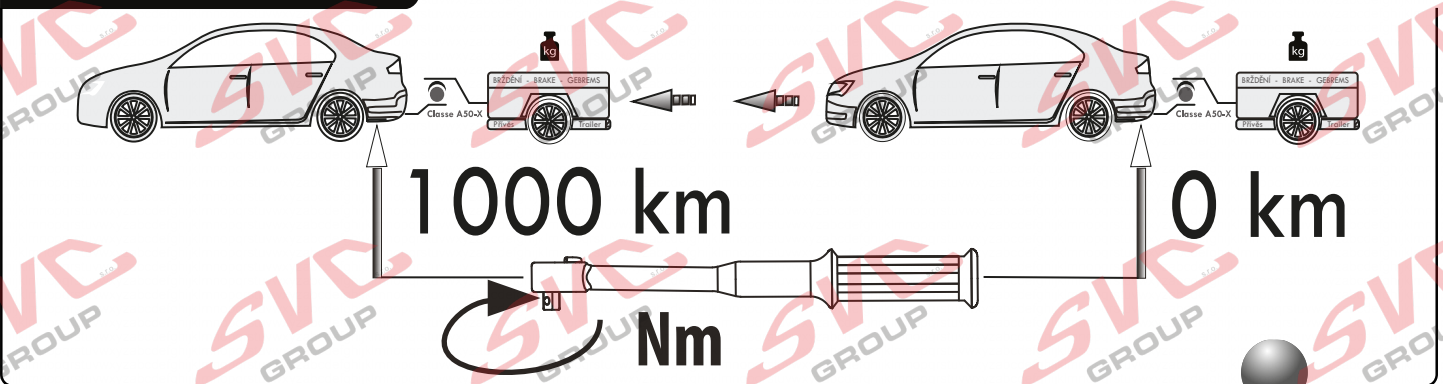
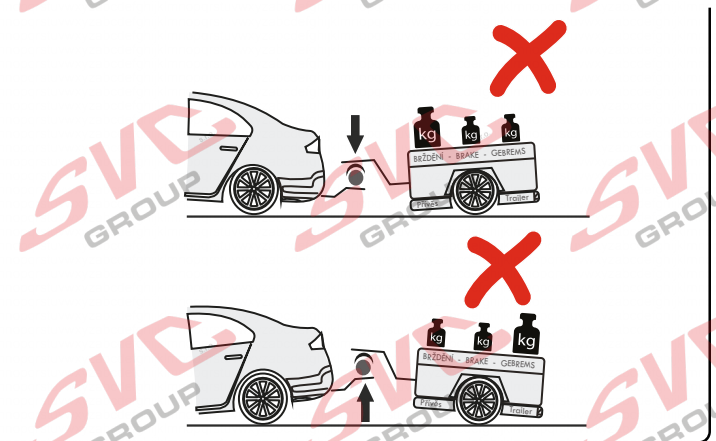
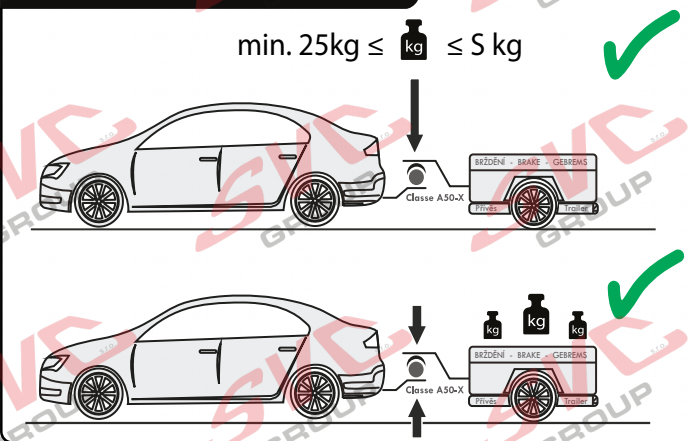
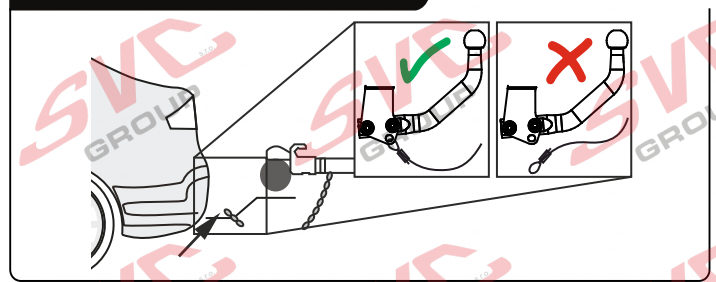
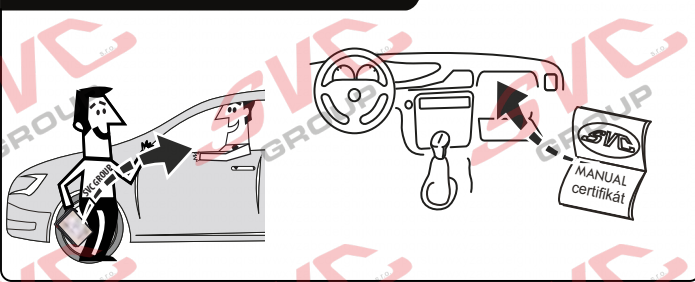
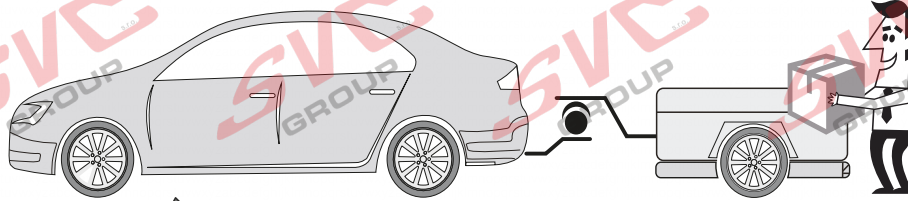




**CZ** Pozor informace k záruce  
**SK** Pozor informácie k záruke  
**EN** Note the warranty information  
**DE** Beachten Sie die Garantieinformationen

**HU** Vegye gyelembe a jótállási információkat  
**FR** Notez les informations de garantie  
**IT** Nota le informazioni sulla garanzia  
**NL** Let op de garantie-informatie

**ES** Atención  
**FIN** Huomio  
**PL** Uwaga  
**RU** Внимание



Vysokov 179  
 547 01 Náchod, Česká Republika

+420 603 360 607 +420 491421021



www.svcgroup.cz

Service Vitver Centrum

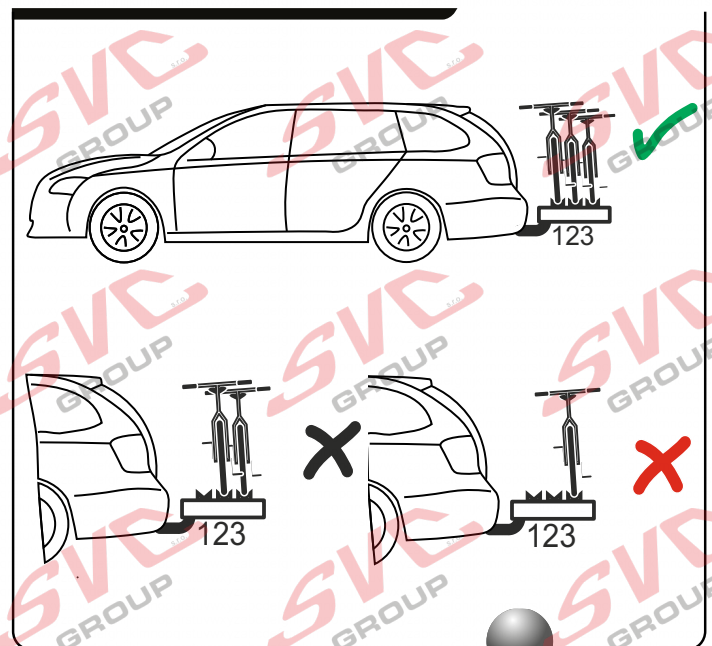
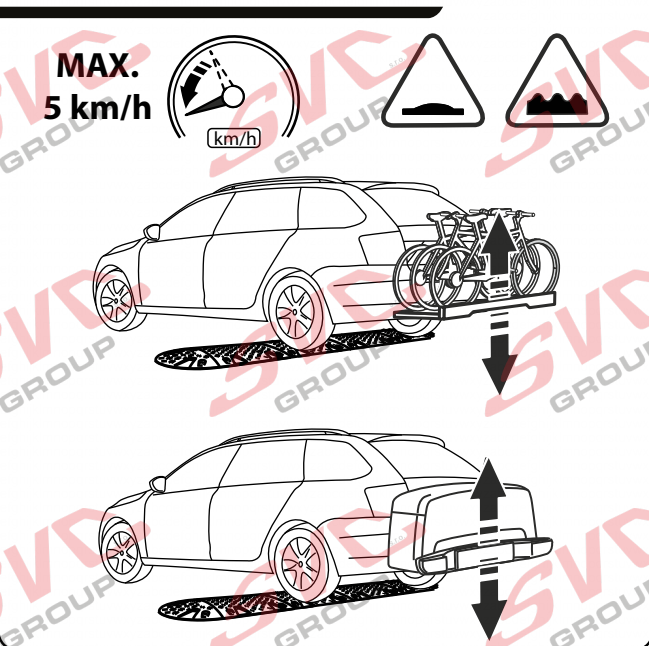
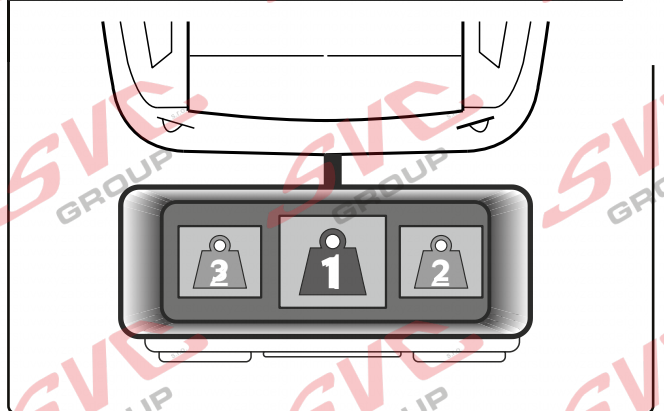
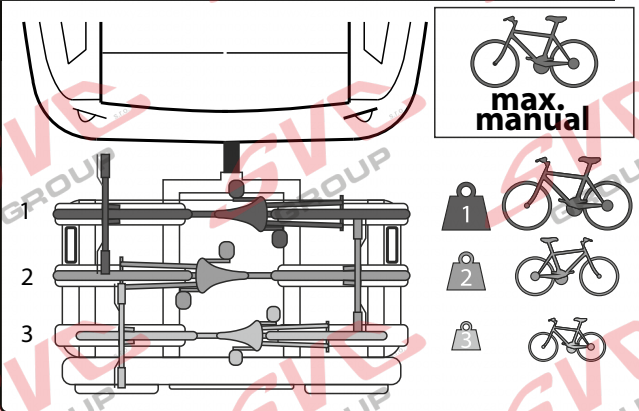
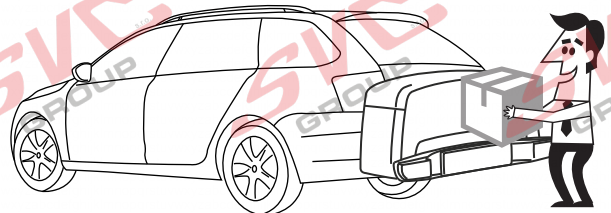
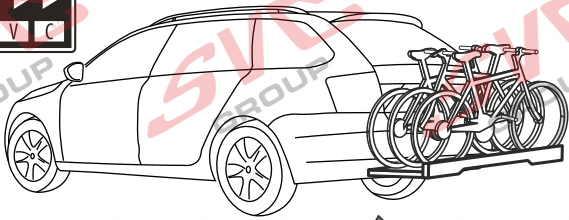
SVC GROUP ©-08-2019



- CZ** Pozor informace k záruce
- SK** Pozor informácie k záruke
- EN** Note the warranty information
- DE** Beachten Sie die Garantieinformationen

- HU** Vegye gyelembe a jótállási információkat
- FR** Notez les informations de garantie
- IT** Nota le informazioni sulla garanzia
- NL** Let op de garantie-informatie

- ES** Atención
- FIN** Huomio
- PL** Uwaga
- RU** Внимание



Vysokov 179  
547 01 Náchod, Česká Republika

+420 603 360 607 +420 491421021

