

CZ - Tažné zařízení / SK - Ťažné zariadenie / GB - Towbars / PL - Haki holownicze
DE - Anhängervorrichtungen / FR - ASELAGES / SPA - Ganchos / HUN - Vonohorgok
RUS/FIN/LIT - Фаркопы / RO - Cârlig de remorcare

TYP VTZ 001-468 VTZ 002-468 VTZ 003-468

www.svcgroup.cz



SVC GROUP s.r.o
Průmyslová zóna 179
547 01 Náchod
Česká Republika



Hyundai Fasback



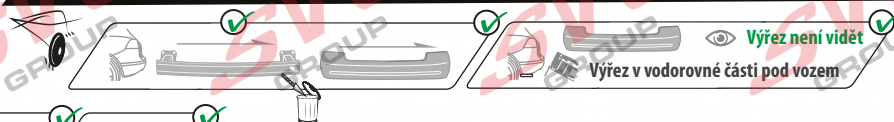
05/2017->



1->2,0 h

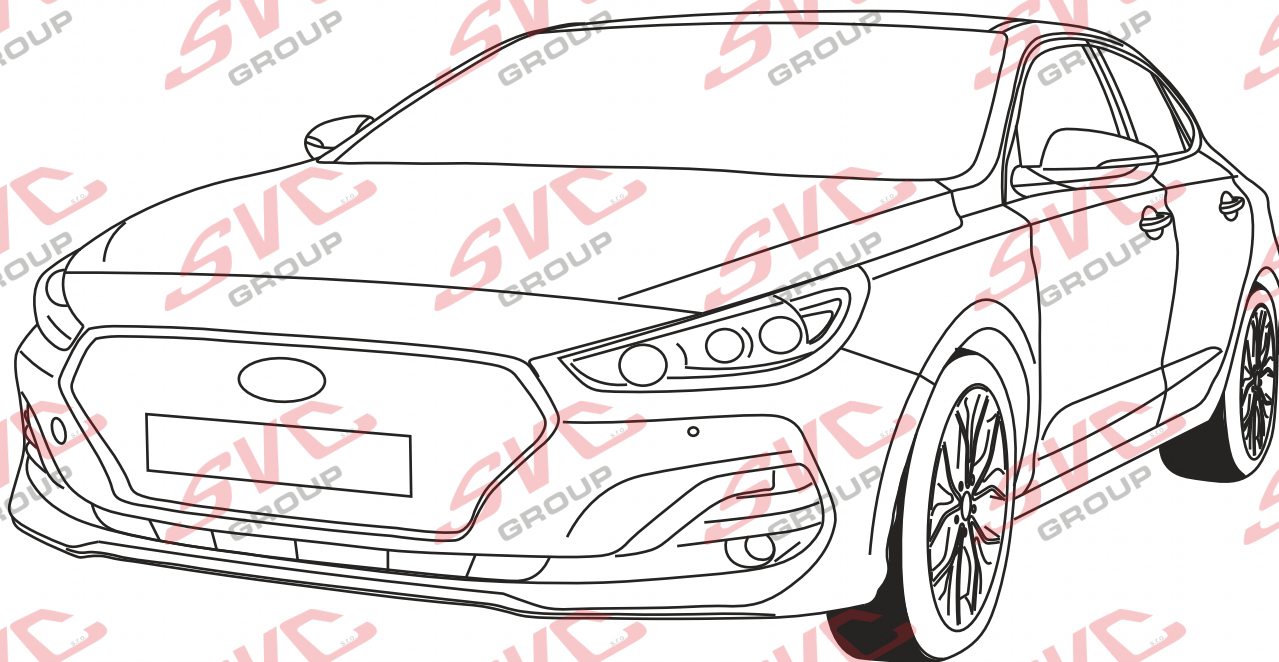


2->2,5 h



Výřez není vidět

Výřez v vodorovné části pod vozem



CZ Pro podrobné montážní instrukce a podmínky výroby si naskenujte QR kód
SK Pre podrobné montážne pokyny a podmienky produktu si môžete skenovať QR kód
GB For detailed installation instructions and product conditions, scan the QR code
DE Scannen Sie den QR-Code, um detaillierte Installationsanweisungen und Produktbedingungen zu erhalten
FR Pour des instructions d'installation détaillées et les conditions du produit, scannez le code QR
ITA Per istruzioni di installazione dettagliate e condizioni del prodotto, eseguire la scansione del codice QR
PL Aby uzyskać szczegółowe instrukcje dotyczące instalacji i warunki produktu, zeskanuj kod QR
SP Para obtener instrucciones detalladas de instalación y condiciones del producto, escanee el código QR
NL Voor gedetailleerde installatie-instructies en productvoorwaarden, scan de QR-code
FIN Tarkemmat asennusohjeet ja tuotteen ehdot on tarkistettava QR-koodilla
HU A részletes telepítési utasítások és a termék feltételei között olvassa el a QR kódot
SLO Za podrobna navodila za namestitve in pogoje izdelka skenirajte kodo QR
RU Подробные инструкции по установке и условиям продукта отсканируйте QR-код.

SVC GROUP ©-11/19

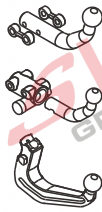
e-mail: scv@scvgroup.cz Tel.: +420 491421021 +420 491421022 mob.: +420 603360607



HYUNDAI I30
Fastback



05/2017-



VTZ 001-468

VTZ 002-468

VTZ 003-468

16

kg

17

kg

19

kg



2 h



05/2017->

95

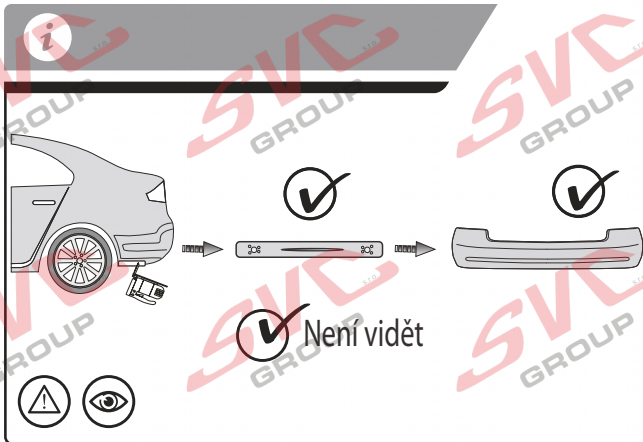
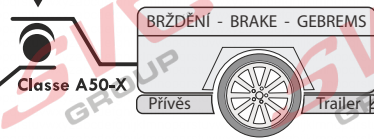
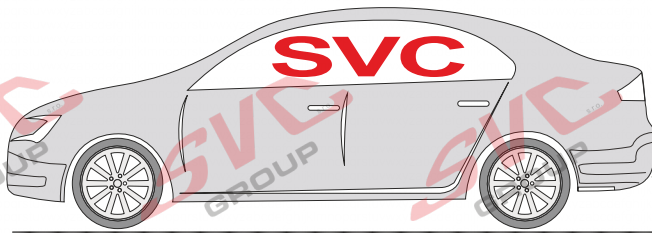
1 800

D= 7,71

kN

kg

kg



	1 000 km	0 km	
Pevnost	8,8	10,9	12,9
M6	9,7	14,3	16,1
M8	24,5	35,9	42,0
M10	48,4	71,0	83,0
M12	84,0	123,0	144,0
M14	133,0	196,0	229,0
M16	137,0	307,0	359,0

Nm

Homologace - registrační certifikát

55R 01-0420

EHC R-55
ES 94/20

CZ Informace k provozu / homologaci
SK Informácie na prevádzku / homologáciu
EN Operating / homologation information
DE Betriebs- / Zulassungsinformationen
HU Üzemeltetési / homologációs információk
FR Informations d'exploitation / homologation
IT Informazioni sull'operazione / omologazione
NL Monteringsanvisningar
ES Instrucciones de montaje
FIN Montage-instructie
SV Asennusohjeet
NOR Drifts- / homologasjonsinformasjon
PL Informacje dotyczące pracy / homologacji
RU Информация о работе / омологации

SVC GROUP ©-4014

SVC GROUP s.r.o.

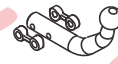
Průmyslová zóna - 179
547 01 Náchod-ČR

www.svcgroup.cz
e-mail: svc@svcgroup.cz

Tel.: +420 491421021
+420 491421022
mob.: +420 603360607



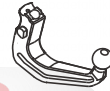
VTZ



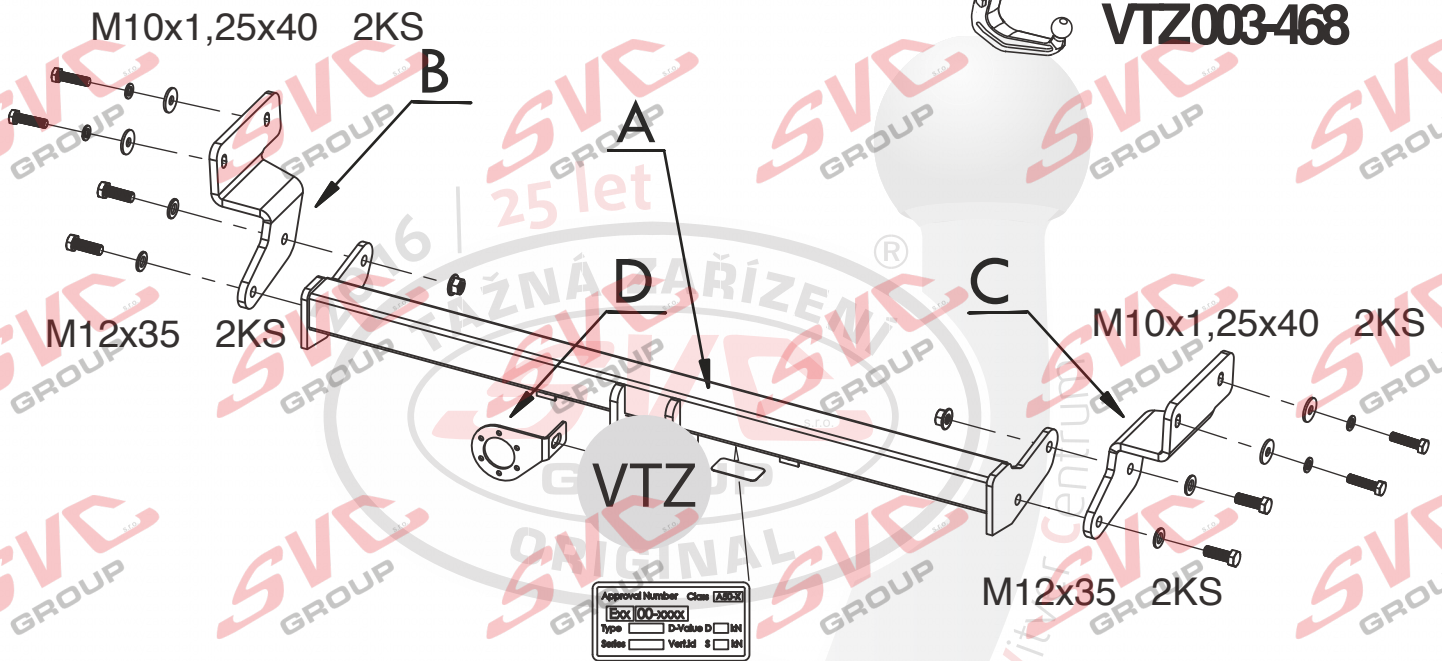
VTZ001-468



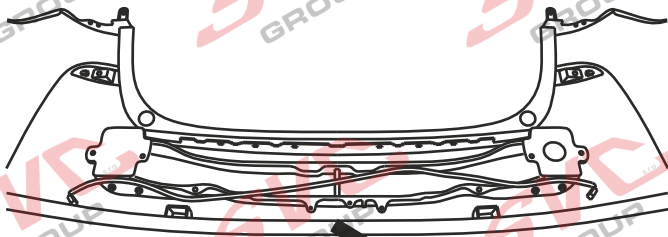
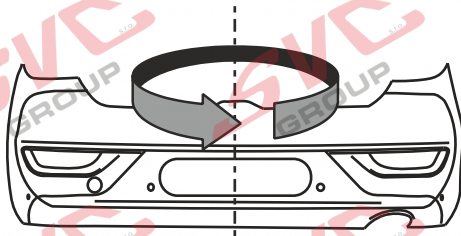
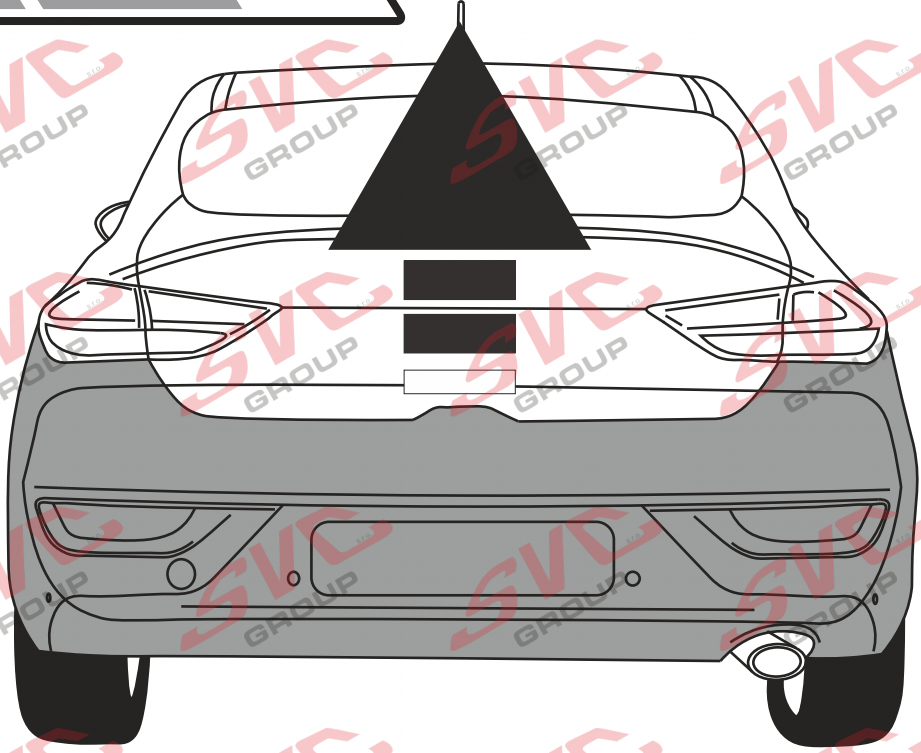
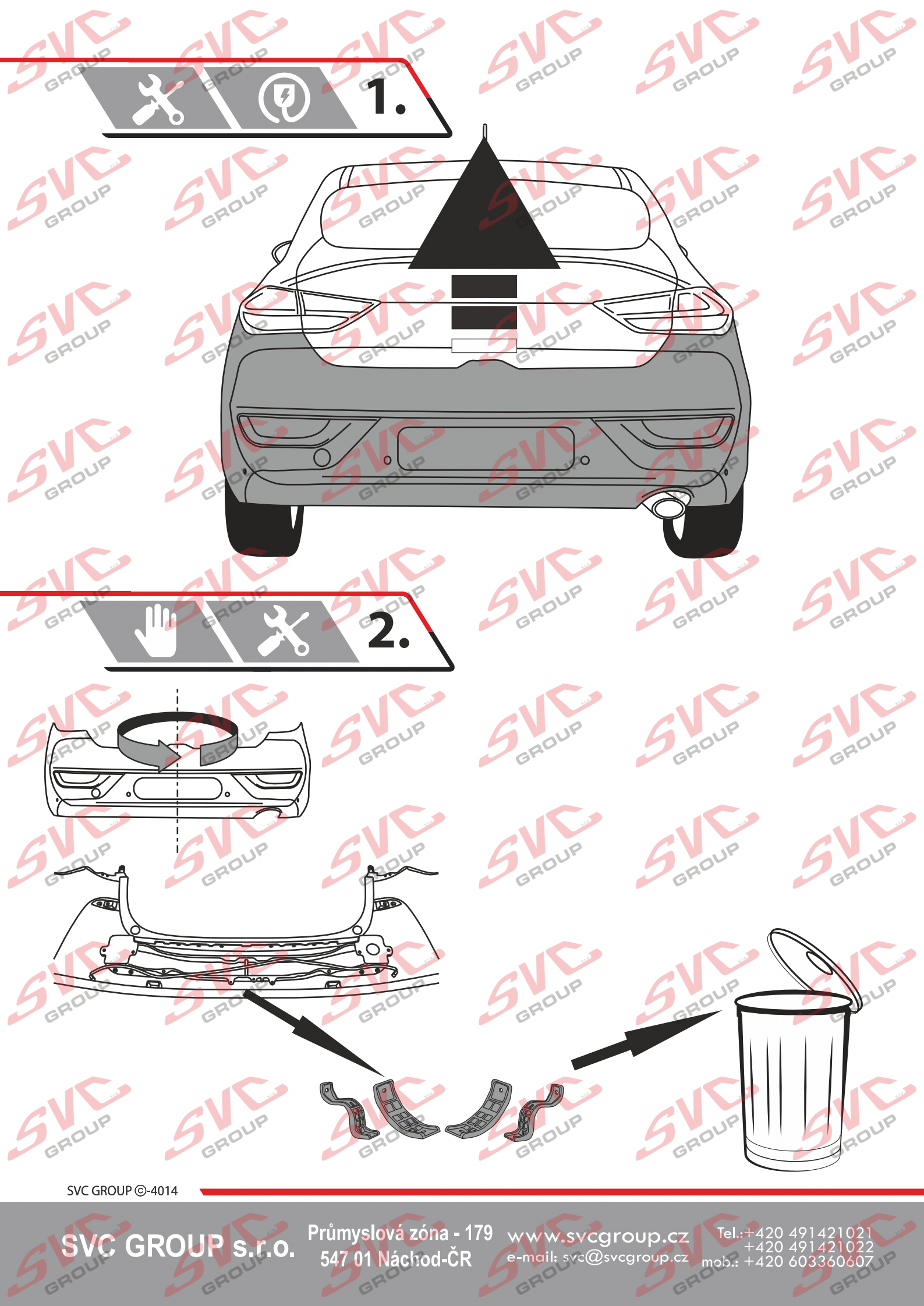
VTZ002-468



VTZ003-468



	A	x1		M12x35 G10.9	4ks
				M10x1,25x40	4ks
	B	x1		Ø10	4ks
	C	x1		Ø12	4ks
Šroub	D	x1		Ø10	4ks
				Ø12	4ks
					M12
1800/95			D=7,71		



SVC GROUP ©-4014

SVC GROUP s.r.o.

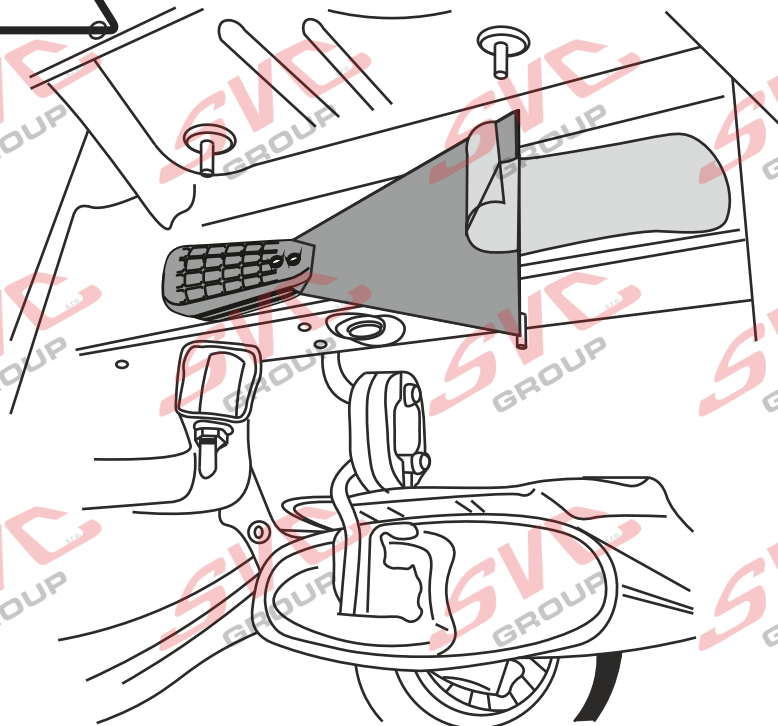
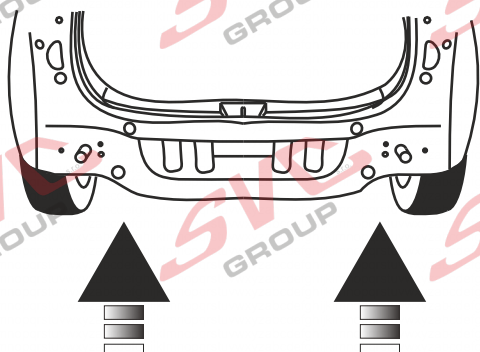
Průmyslová zóna - 179
547 01 Náchod-ČR

www.svcgroup.cz
e-mail: svc@svcgroup.cz

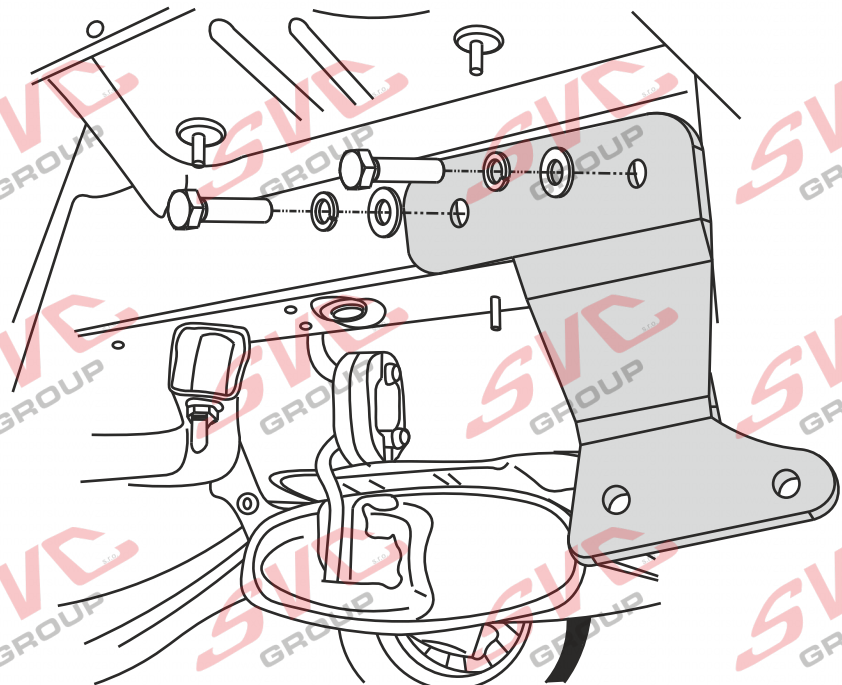
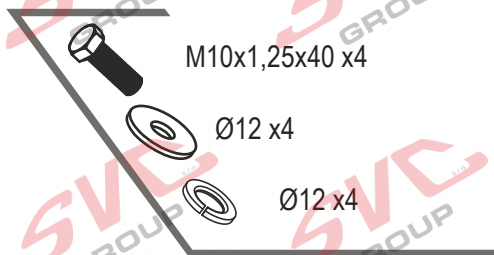
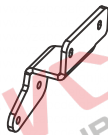
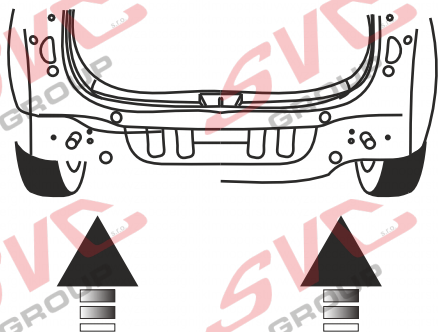
Tel.: +420 491421021
+420 491421022
mob.: +420 603360607



3.

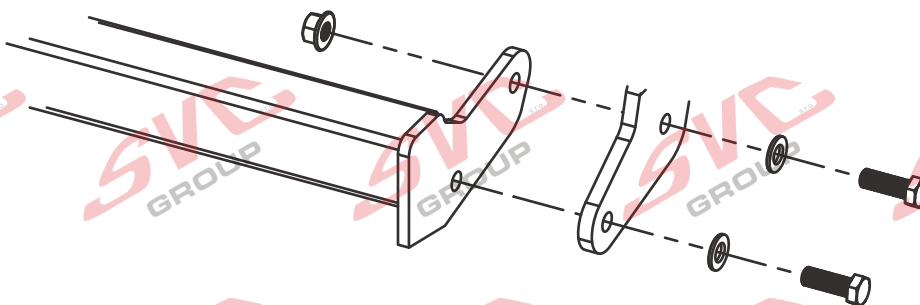
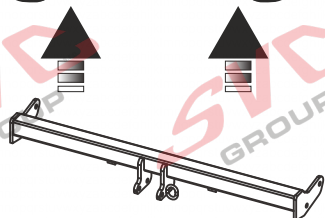
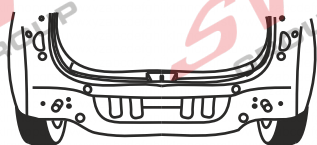


4.





5.



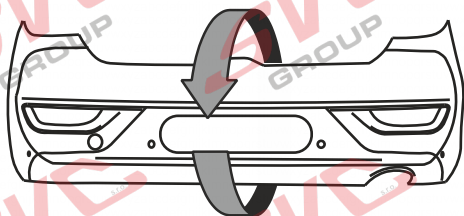
M13x35 x4

Ø10 x4

M10 x2



6.



HYUNDAI i30 FASTBACK

OSA VOZU

X

VÝŘEZ SVC

85

60

60

SVC GROUP ©-4014

SVC GROUP s.r.o.

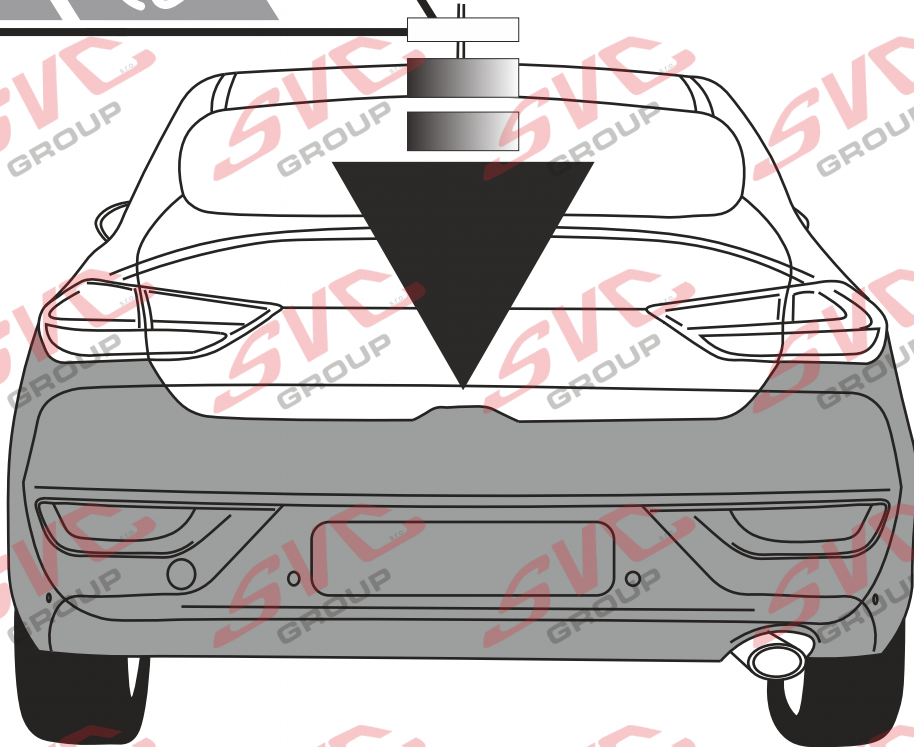
Průmyslová zóna - 179
547 01 Náchod-ČR

www.svcgroup.cz
e-mail: svc@svcgroup.cz

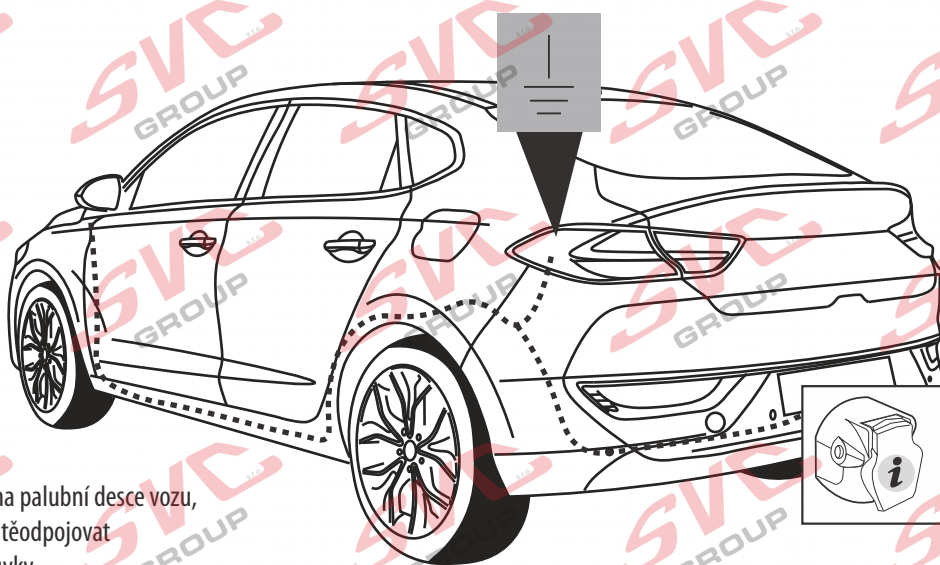
Tel.: +420 491421021
+420 491421022
mob.: +420 603360607



7.

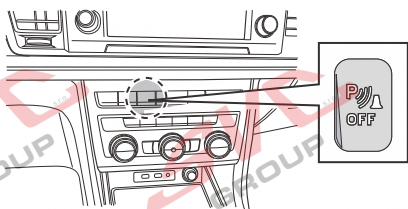


i



Can-Bus Autopřipojka

Vypínač pro couvací senzory PDC je umístěn na palubní desce vozu, nemusí se tedy v zavazadlovém prostoru složitě odpojovat a propojovat elektró instalace vozu a autozásuvky



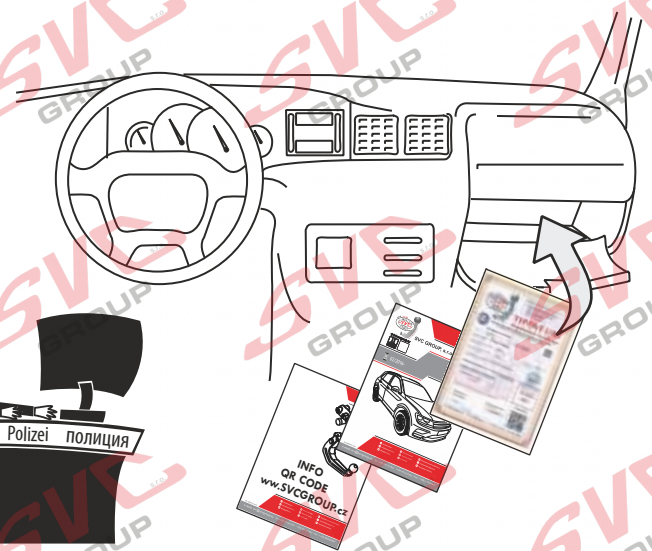
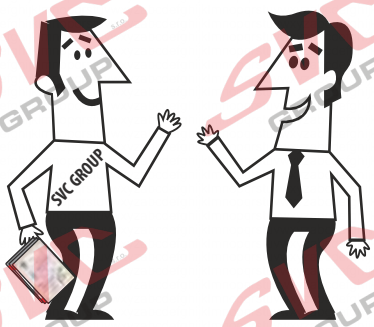
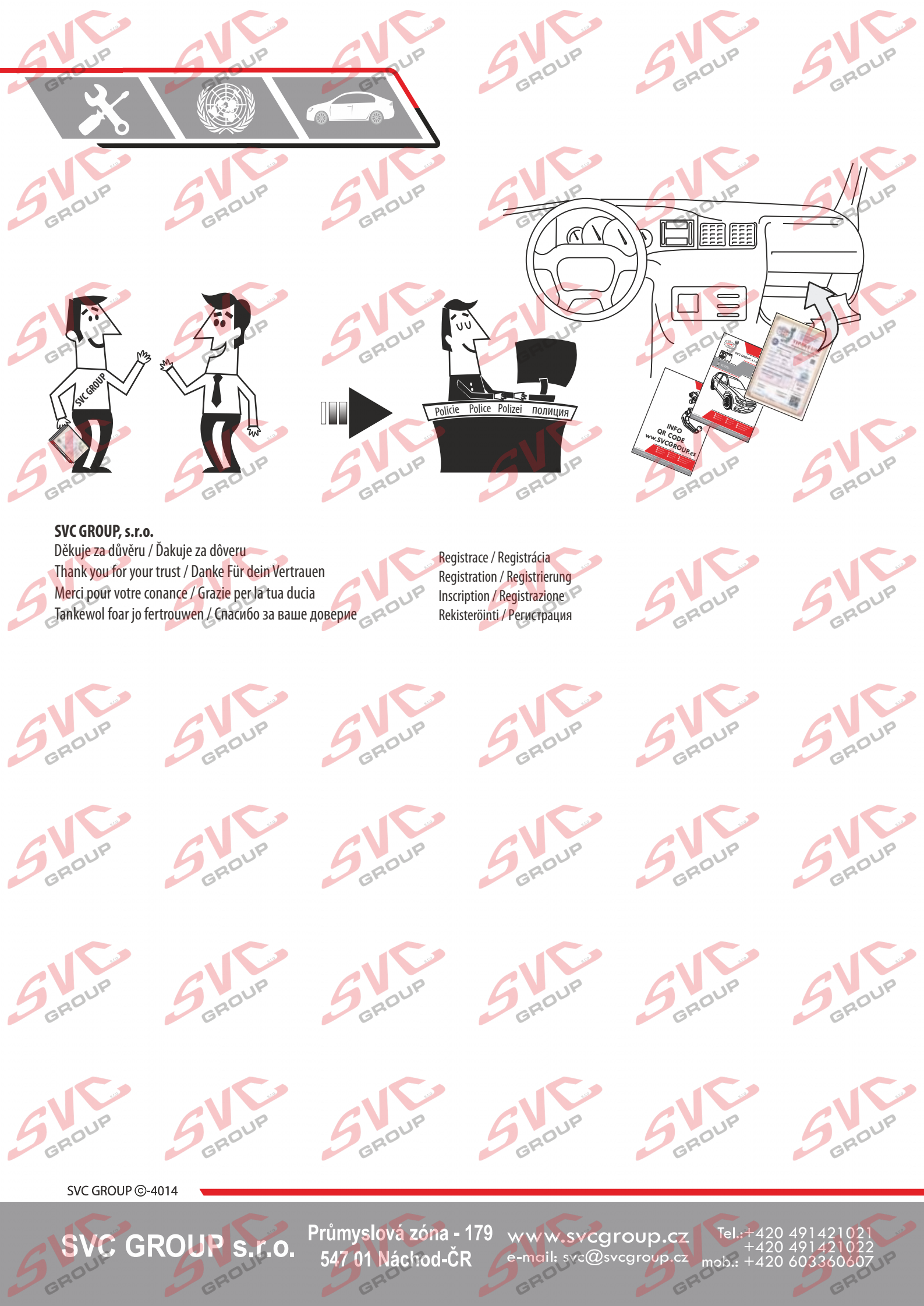
SVC GROUP ©-4014

SVC GROUP s.r.o.

Průmyslová zóna - 179
547 01 Náchod-ČR

www.svcgroup.cz
e-mail: svc@svcgroup.cz

Tel.: +420 491421021
+420 491421022
mob.: +420 603360607



SVC GROUP, s.r.o.

Děkuje za důvěru / Ďakuje za dôveru
Thank you for your trust / Danke Für dein Vertrauen
Merci pour votre conance / Grazie per la tua fiducia
Tankewol foar jo fertrouwen / Спаси́бо за ва́ше до́верие

Registrace / Registrácia
Registration / Registrierung
Inscription / Registrazione
Rekisteröinti / Регистра́ция



HYUNDAI I30
Fastback



05/2017 -

CZ

Montážní návod

1. Odmontujte spodní plastové držáky nárazníku (tyto nebudou již zapotřebí): Krajní držáky nahraďte dodanými držáky. Zhotovte výřez nárazníku dle šablony.
2. Namontujte k nosníkům pravý a levý bok tažného zařízení (pozor nejsou stejné) 4šrouby M10x1,25x40. Nedotahujte!!!
3. Mezi takto připravené boky namontujte hlavní nosník tažného zařízení 4šrouby M12x35. Poté tažné zařízení vyrovnejte a dotáhněte dle utahovacích momentů.
4. Opatrně namontujte zpět zadní nárazník (pozor na elektrickou instalaci) a všechny díly odmontované v bodě č.1.

EN

Installation instructions

1. Remove lower plastic holders of the bumper (they are no longer needed). Replace the outside holders with the supplied holders. Make a cut-out in the bumper according to the template.
2. Install right and left sides of the tow bar (be careful, they are not identical) to the beams using four M10x1,25x40 screws. Tighten only lightly!!!
3. With using of 4 pieces of M12x35 screws install main beam of the tow bar between the sides prepared in previous step. Then, align all the parts of the tow bar and tighten them to prescribed torques.
4. Reinstall the rear bumper (be careful not to damage the wiring) and all the parts removed within the step 1.

BG

Инструкция за монтаж Фолксваген

1. Демонтирайте долните пластмасови дръжки на бронята (те вече няма да са необходими). Крайните дръжки трябва да бъдат заменени с доставените дръжки. Направете разрез на бронята според шаблона.
2. Монтирайте към носещите конструкции дясната и лявата странична част на теглещото устройство (внимание, не са еднакви!) 4 винта M10x1,25x40. Не затягайте!!!
3. Между така подготвените странични части монтирайте главното носещо устройство на теглещото устройство с 4 винта M12x35. След това изравнете теглещото устройство и затегнете според моментите на затягане.
4. Внимателно монтирайте обратно задната броня (внимавайте за електрическата инсталация) и всички части, демонтирани в точка 1.

DE

Montageanleitung

1. Die Hecklichter, Heckstoßstange samt Kunststoffstrebe ausbauen (Vorsicht bei der Elektroinstallation).
2. Die unteren Kunststoffhalterungen der Stoßstange demontieren (diese werden nicht mehr benötigt). Die seitlichen Halterungen durch die mitgelieferten Haltgerungen ersetzen. In der Stoßstange einen Ausschnitt nach der Schablone herstellen.
3. An die Träger die rechte und linke Seite der Zugeinrichtung (Achtung, diese sind nicht identisch) mit 4 Schrauben M10x1,25x40 montieren. Nicht festziehen!!!
4. Zwischen die derartig vorbereiteten Seitenteile den Hauptträger der Zugeinrichtung mit 4 Schrauben M12x35 montieren. Anschließend die Zugeinrichtung ausrichten und mit den entsprechenden Momenten anziehen.
5. Die Heckstoßstange vorsichtig wieder einbauen (Vorsicht bei der Elektroinstallation) und alle im Punkt Nr. 1 ausgebauten Teile wieder einbauen.

IT

Istruzioni dimontaggio per la

1. Smontare i fanali posteriori e il paraurti posteriore con il suo rinforzo di plastica (fare attenzione all'allacciamento elettrico).
2. Smontare i sostegni inferiori di plastica del paraurti (non saranno più necessari). Sostituire i sostegni laterali con sostegni forniti. Fare un intaglio nel paraurti usando la sagoma.
3. Montare il lato destro e sinistro del dispositivo di traino dai supporti (fare attenzione, non sono uguali) usando 4 viti M10x1,25x40. Non serrare a fondo!!!
4. Tra i lati preparati in questo modo montare il supporto principale del dispositivo di traino usando 4 viti M12x35. Poi allineare il dispositivo di traino e serrare con le coppie di serraggio prescritte.
5. Rimontare con cautela il paraurti posteriore (fare attenzione all'allacciamento elettrico) e tutte le parti smontate nel punto 1.



EHC R-55
ES 94/20



Informace k provozu / homologaci

E-2

Výrobek je schválen dle homologací EU 94/20 EHK-55 R pro prodej ve státech EU. Pozorně si nastudujte montážní návod a všechna doporučení, dále dodržujte případná nařízení pro provoz jednotlivých států EU. Všeobecné montážní, homologační, provozní pokyny vztahující se k montáži, registraci a záruce výrobku, naleznete na našem webu www.svcgroup.cz

Pro rychlejší přístup k těmto informacím si naskenujte přiložený QR kód.

Součástí dodávky tažného zařízení je dodán TYPOVÝ LIST. Tento typový list slouží pro zapsání výrobku do technického průkazu vozidla, druhá strana dokumentu obsahuje základní informace a pokyny.



Informácie na prevádzku / homologáciu

Výrobok je schválený podľa homologácií EÚ 94/20 EHK-55 R pre predaj v štátoch EÚ. Pozorne si naštudujte montážny návod a všetky odporúčania, ďalej dodržujte prípadné nariadenia pre prevádzku jednotlivých štátov EÚ. Všeobecné montážne, homologačné, prevádzkové pokyny vztahujúce sa na montáž, registráciu a záruku výrobku, nájdete na našom webe www.svcgroup.cz.

Prerýchlejší prístup k týmto informáciám si naskenujte priložený QR kód.

Súčasťou dodávky tažného zariadenia je dodaný TYPOVÝ LIST. Tento typový list slúži na zapísanie výrobku do technického preukazu vozidla, druhá strana dokumentu obsahuje základné informácie a pokyny.



Operating / homologation information

The product is approved according to EU 94/20 EHK-55 R homologations for the sale in EU countries. Please read the installation instructions and all the recommendations carefully and follow the applicable regulations for the operation in individual EU states. General assembly, homologation, operating instructions related to registration and product warranty are available at our website - www.svcgroup.cz

For a quicker access to this information scan the attached QR code.

Each delivery of the tow bar includes TYPE CERTIFICATE. This type certificate is for registering the product in the vehicle's certificate of roadworthiness, the other side of the document brings basic information and instructions.



Betriebs / Zulassungsinformationen

Das Produkt ist gemäß der Homologation EU 94/20 EHK-55 R für den Verkauf in den EU-Ländern zugelassen. Lesen Sie sorgfältig die Montageanleitung und alle Empfehlungen durch, halten Sie ferner etwaige Betriebsverordnungen einzelner EU-Länder ein. Etwaige Montage-, Zulassungs- und Betriebsanweisungen hinsichtlich der Montage, Anmeldung und Garantie des Produkts finden Sie auf unserer Website www.svcgroup.cz

Für schnellere Zugriffe auf diese Informationen scannen Sie den anliegenden QR-Code ein.

Lieferungsbestandteil der Zugeinrichtung ist das mitgelieferte TYPENBLATT. Dieses Typenblatt dient zum Eintragen des Produkts in den Fahrzeugbrief des Fahrzeugs, die andere Seite des Dokuments enthält Basisinformationen und Anweisungen.



Üzemeltetési / homologációs információk

A jelen termék az Európai Parlament és Tanács 94/20/EK és az Európai Gazdasági Bizottság 55 R számú rendelet szerinti homologáció besorolások alapján lett az EU közösségi országokban történő értékesítés számára engedélyezve. Figyelmesen olvassa el a beszerelési útmutatót és valamennyi javaslatot, illetve az egyes EU közösségi országok hatályos vonatkozó közlekedésrendészeti előírásait. A beszerelésre, homologáció besorolásra, regisztrálásra és a garancianyújtásra vonatkozó általános szerelési és üzemeltetési utasítások a társaságunk honlapján www.svcgroup.cz tekinthetők meg.

A gyorsabb hozzáférése érdekében skennelje be a mellékelt QR kódot.

A vonószerkezet szállítmány részét képezi a TÍPUSLAP is. A csatolt típuslap az adott termék a gépjármű forgalmi engedélybe való bejegyzéséhez van rendeltetve, és a hátulján pedig az alapinformációk és utasítások vannak feltüntetve.



Informations d'exploitation / homologation

En vertu de l'homologation UE 94/20 ECC-55 R, ce produit a été homologué pour pouvoir être vendu dans les états de l'Union européenne. Nous vous recommandons de lire attentivement la notice de montage et toutes les autres recommandations. Il convient également de respecter les éventuels règlements relatifs à l'utilisation qui sont en vigueur dans les différents états de l'Union européenne. Les consignes générales de montage, les consignes relatives à l'homologation, les consignes d'emploi se rapportant au montage, à l'enregistrement et à la garantie qui couvre le produit sont disponibles sur notre site Internet www.svcgroup.cz.

Pour pouvoir accéder plus rapidement à ces informations, nous vous recommandons de scanner le code QR ci-joint.

Le dispositif d'attelage est fourni accompagné d'une FICHE PRODUIT qui vous servira lors de l'enregistrement du produit dans la carte grise du véhicule. Au verso de ce document, vous trouverez des informations et des consignes importantes.



Informazioni sull'operazione / omologazione

Il prodotto è approvato secondo le omologazioni dell'UE 94/20 EHK-55 R per essere commercializzato nei paesi dell'UE. Leggere attentamente le istruzioni di montaggio e tutte le raccomandazioni. Rispettare anche eventuali prescrizioni per l'uso dei singoli paesi dell'UE. Tutte le istruzioni di montaggio, omologazione e esercizio relative al montaggio, registrazione e garanzia del prodotto sono da trovare nel nostro sito www.svcgroup.cz

Per un accesso migliore a queste informazioni scannare il codice QR allegato.

Una parte della fornitura del dispositivo di traino è la SCHEDA TIPO. Questa scheda tipo serve a registrare il prodotto nella carta di circolazione del veicolo; alla seconda pagina del documento sono riportate informazioni base e istruzioni.

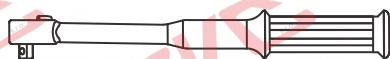
SVC GROUP ©-4014

SVC GROUP s.r.o.

Průmyslová zóna - 179
547 01 Náchod-ČR

www.svcgroup.cz
e-mail: svc@svcgroup.cz

Tel.: +420 491 421 021
+420 491 421 022
mob.: +420 603 360 607



Nm

VTZ 001/2/3 - 468

- CZ Potřebné nástroje
- SK Potrebny nástroje
- EN Tools Required
- DE Benötigte Werkzeuge
- HU Szükséges szerzők
- FR Outils requis
- IT Strumenti necessari
- NL Benodigd gereedschap
- ES Herramientas requeridas
- FIN Tarvittavat työkalut
- SV Növdändiga verktyg
- NOR Növdendige verktoy
- PL Potrzebne narzędzia
- RU Необходимые инструменты

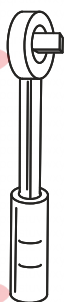
8

10

13

17

19



20

25

30



- CZ Špatně
- SK Zle
- EN Incorrect
- DE Falsch
- HU Helytelen
- FR Incorrect
- IT Sbagliato
- NL Fout
- ES Incorrecto
- FIN Väärä
- SV Fel
- NOR Feil
- PL Nieprawidłowo
- RU Неправильно

- CZ Správně
- SK Spävně
- EN Correct
- DE Richtig
- HU Helyes
- FR Correct
- IT Giusto
- NL Goed
- ES Correcto
- FIN Oikea
- SV Rätt
- NOR Riktig
- PL Prawidłowo
- RU Правильно

- CZ Pozor
- SK Pozor
- EN Attention
- DE Achtung
- HU Figyelem
- FR Attention
- IT Attenzione
- NL Let op
- ES Atención
- FIN Huomio
- SV Varning
- NOR Pass på
- PL Uwaga
- RU Внимание

- CZ Prohlédnout
- SK Prezrieť
- EN Inspect
- DE Überprüfen
- HU Vizsgálja meg
- FR Examiner
- IT Esaminare
- NL Controleren
- ES Revise
- FIN Tutki
- SV Kontrollera
- NOR Undersøk
- PL Należy sprawdzić
- RU Проверьте



- CZ Ručně
- SK Ručne
- EN Manually
- DE Mit manueller Kraft
- HU Á la main
- FR Con forza manuale
- IT Mer de hand
- NL A mano
- ES Kädenvoimalla
- FIN Manuellt
- SV Bruk bare händkraft
- NOR Kézi erővel
- PL Ręcznie
- RU Вручную

- CZ Chránit proti korozi
- SK Chránit' proti korozii
- EN Protect it against corrosion
- DE Gegen Korrosion schützen
- HU Védje korrózió ellen
- FR Protéger contre la corrosion
- IT Proteggere dalla corrosione
- NL Beschermen tegen corrosie
- ES Proteger contra la corrosión
- FIN Suoja ruostumisesta
- SV Skydda mot korrosjon
- NOR Beskytt mot korrosjon
- PL Chronić przed korozją
- RU Защищать от коррозии

- CZ Na obou stranách
- SK Na oboch stranách
- EN In both sides
- DE Auf beiden Seiten
- HU Mindkét oldalon
- FR Tous les deux côtés
- IT Su entrambi i lati
- NL Aan beide kanten
- ES En ambos lados
- FIN Molempi sivu
- SV På båda sidorna
- NOR På begge sider
- PL Z obu stron
- RU На обеих сторонах

- CZ Elektrické připojení
- SK Elektrické pripojenie
- EN Electrical connection
- DE Elektroanschluss
- HU Elektromos csatlakozás
- FR Connexion électrique
- IT Collegamento elettrico
- NL Elektrische aansluiting
- ES Conexión eléctrica
- FIN Sähköliitäntä
- SV Elektrisk anslutning
- NOR Elektrisk kontakt
- PL Podłączenie do prądu
- RU Электрическое соединение



FR

Notice de montage

1. Démontez les supports inférieurs en plastique du pare-chocs (vous n'en aurez plus besoin). Remplacez les supports d'extrémité par les supports qui vous ont été fournis. Effectuez une découpe dans le pare-chocs en utilisant le gabarit.
2. Installez les côtés gauche et droit du dispositif d'attelage sur les traverses (attention, les deux côtés ne sont pas identiques). Serrer les côtés à l'aide de 4 vis M10x1,25x40. Ne pas serrer les vis !!!
3. Placer la traverse principale du dispositif d'attelage entre les côtés ayant été ainsi préparés et la serrer à l'aide de 4 vis M12x35. Aligner ensuite le dispositif d'attelage et serrer les vis aux couples de serrage prescrits.
4. Remettre prudemment le pare-chocs en place (faire attention à l'installation électrique), ainsi que toutes les pièces qui ont été démontées au point 1.

ES

Manual de montaje

1. Desmonte los focos traseros, el parachoques trasero y su refuerzo plástico (cuidado con la instalación eléctrica).
2. Desmonte los sujetadores plásticos inferiores del parachoques (no harán falta más). Sustituya los soportes marginales por los soportes suministrados. Haga un recorte del parachoques según el patrón.
3. Monte en los soportes el lado derecho e izquierdo del equipo de tiro (atención, no son iguales) con 4 tornillos M10x1,25x40. ¡No apriete!
4. Entre los lados preparados así instale el soporte principal del equipo de tiro por medio de 4 tornillos M12x35. Después enderece el equipo de tiro y apriete según los pares de apriete.
5. Vuelva a montar cuidadosamente el parachoques trasero (atención con la instalación eléctrica) y todas las piezas desmontadas en el punto No. 1.

FI

Asennusohje

1. Irrota takavalot, takapuskuri ja sen muovijäykiste (varo sähkölaitteita).
2. Irrota puskurin alemmat muovikiinnikkeet (niitä ei enää tarvita). Korvaa reunimmaisat kiinnikkeet toimitukseen kuuluvilla kiinnikkeillä. Tee puskurin leikkaus mallineen mukaisesti.
3. Asenna palkkeihin vetolaitteen oikea ja vasen sivuosa (ne eivät ole samanlaiset) 4 ruuvilla M10x1,25x40. Älä kiristä!!!
4. Asenna vetolaitteen pääpalkki näin valmisteltujen sivuosien väliin 4 ruuvilla M12x35. Suorista sitten vetolaite ja kiristä kiristysmomenttien mukaan.
5. Asenna takapuskuri (varo sähkölaitteita) ja kaikki kohdassa 1. irrotetut osat varovasti takaisin paikoilleen.

RU

Инструкция по монтажу

1. Снимите задние фонари, задний бампер с его пластиковым усилителем (осторожно с электропроводкой).
2. Снимите нижние пластиковые держатели бампера (они больше не потребуются). Крайние держатели замените на держатели из комплекта поставки. Сделайте в бампере вырез в соответствии с шаблоном.
3. Закрепите на балках правый и левый бока фаркопа (будьте внимательны, они не одинаковые) 4 болтами M10x1,25x40. Не затягивайте!!!
4. Между подготовленными боками закрепите главную балку фаркопа 4 болтами M12x35. После этого выровняйте фаркоп и затяните в соответствии с предписанными моментами затяжки.
5. Осторожно установите обратно задний бампер (осторожно с электропроводкой) и все части, демонтированные согласно п. 1.



EHC R-55
ES 94/20

NL Monteringsanvisningar

E-3

Het product is goedgekeurd volgens de Europese norm 94/20/EG en UNECE 55R voor verkoop binnen de EU. Gelieve nauwkeurig de montagehandleiding en aanbevelingen door te nemen en eventuele verordeningen voor het gebruik van afzonderlijke EU-landen in acht te nemen. De algemene montage-, goedkeurings- en gebruiksinstructies met betrekking tot de montage, registratie en garantie van het product vindt u op onze website www.svcgroup.cz

[Scanvoor eensnelleretoegang tot deze informatie QR-code.](#)

Bij de trekhaak wordt een datablad meegeleverd. Dit datablad dient voor de inschrijving van het product in het kentekenbewijs van de auto; de tweede pagina van het document bevat basisinformatie en instructies.

ES Instrucciones de montaje

El producto fue aprobado según las homologaciones de la directiva 94/20/CE del Parlamento Europeo y del Consejo -Reglamento 55, relativo a la venta en los países de la UE. Lea con atención el manual de montaje y todas las recomendaciones, respete también instrucciones del Código de Tránsito de los diferentes países de la UE, si procede. Las instrucciones generales de montaje, homologación y funcionamiento que se reeren al montaje, registro y garantía del producto se encuentran en nuestro web www.svcgroup.cz

[Para acceder más rápidamente a las informaciones escanee y aplique el código QR.](#)

El suministro del equipo de tiro incluye la FICHA DE TIPO. Esta cha de tipo sirve para la inscripción del producto en el documento de la Inspección Técnica de Vehículos, la segunda página del documento contiene informaciones e instrucciones básicas.

FIN Montage-instructie

Tuotteella on EU 94/20 EHK-55 R mukainen tyyppihväksyntä EU-maissa myyntiä varten. Tutustu huolellisesti asennusohjeeseen ja kaikkiin suosituksiin, noudata myös eri EU-maiden mahdollisia maakohtaisia käyttöä koskevia asetuksia. Tuotteen asennusta, rekisteröintiä ja takuuta koskevat yleiset asennus-, hyväksyntä- ja käyttöohjeet löydät web-sivuiltamme www.svcgroup.cz

[Nopeampaanäihin tietoihin pääsyä varten skannaaoheinen QR-koodi.](#)

Vetolaitteen mukana toimitetaan TYYPIHVÄKSYNTÄTODISTUS. Tuote voidaan merkitä ajoneuvon rekisteriotteeseen tämän tyyppihväksyntätodistuksen mukaisesti, dokumentin toisella sivulla on perustietoja ja ohjeita.

SV Asennusohjeet

Produkten är godkänd enligt homologeringen EU 94/20 EHK-55 R för försäljning inom staterna i EU, Läs noggrant igenom monteringsanvisningarna och alla rekommendationer, följ även enskilda EU-staters eventuella bestämmelser för drift. De allmänna monterings-, homologiserings- och driftsanvisningarna gällande produktens montage, registrering och drift hittar du på vår webbsida www.svcgroup.cz

[För snabbare åtkomst till den informationen skanna den medföljande QR-koden.](#)

En del av draganordningens leverans är TYPBLADET. Detta typblad tjänar till för inskrivning av produkten i fordonets registreringsbevis, dokumentets andra sida innehåller grundläggande information och instruktioner.

NOR Drifts- / homologasjonsinformasjon

Produktet er godkjent i hht. EU-homologering 94/20 EHK-55 R for salg i EU-land. Les nøye gjennom monteringsanvisningen og alt av anbefalinger, og overhold dessuten evt. retningslinjer som måtte gjelde i de enkelte EU-landene. Generell veiledning ang. montering, homologering, samt drift som gjelder produktets montering, registrering og garanti, nner du på vårt nettsted www.svcgroup.cz

[Skann den vedlagte QR-koden for raskere tilgang til denne informasjonen](#)

TYPEBLAD følger med leveransen av trekkutstyret. Dette typebladet brukes til å registrere produktet i bilens vognkort, mens dokumentets 2. side inneholder grunnleggende informasjon og veiledning.

PL Informacje dotyczące pracy / homologacji

Wyrób jest zatwierdzony zgodnie z homologacją WE 94/20 EHK-55 R do sprzedaży w krajach WE. Prosimy uważnie przeczytać instrukcję montażu i wszystkie zalecenia, a następnie przestrzegać ewentualnych rozporządzeń obowiązujących w zakresie użytkowania w poszczególnych krajach WE. Ogólne zalecenia i informacje dotyczące montażu, homologacji, zaleceń eksploatacyjnych, rejestracji i gwarancji na wyrób, znajdują się na naszej stronie internetowej: www.svcgroup.cz

[Aby uzyskać szybszy dostęp do tych informacji, prosimy zeskanować załączony kod QR.](#)

Częścią dostawy tego urządzenia sprzęgającego jest zawarta w komplecie KARTA PRODUKTU. Ta karta służy do wpisania wyrobu do dowodu rejestracyjnego pojazdu, a druga strona dokumentu zawiera podstawowe informacje i zalecenia.

RU Информация о работе / омологации

На изделие выдан сертификат качества согласно EU 94/20 EHK-55 R для продажи в государствах ЕС. Внимательно изучите инструкцию по монтажу и все рекомендации, а также соблюдайте постановления по эксплуатации отдельных стран ЕС. Общие указания по монтажу, сертификации и эксплуатации, относящиеся к монтажу, регистрации и гарантии на изделие можно найти на нашем сайте www.svcgroup.cz

[Для быстрого доступа к этой информации отсканируйте прилагаемый QR-код.](#)

В комплект поставки фаркопа входит ТИПОВОЙ ЛИСТ. Этот типовой лист служит для записи изделия в паспорт транспортного средства, вторая сторона документа содержит основную информацию и указания.

SVC GROUP ©-4014

SVC GROUP s.r.o.

Průmyslová zóna - 179
547 01 Náchod-ČR

www.svcgroup.cz
e-mail: svc@svcgroup.cz

Tel.: +420 491 421 021
+420 491 421 022
mob.: +420 603 360 607

