

CZ - Tažné zařízení / SK - Ťažné zariadenie / GB - Towbars / PL - Haki holownicze
 DE - Anhängervorrichtungen / FR - ASELAGES / SPA - Ganchos / HUN - Vonohorgok
 RUS/FIN/LIT - Фаркопы / RO - Cârlig de remorcare

TYP VTZ 2.001-466 VTZ 2.002-466 VTZ 2.003-466

www.svcgroup.cz



SVC GROUP s.r.o.
 Průmyslová zóna 179
 547 01 Náchod
 Česká Republika

SEAT IBIZA 2017 >>

VW POLO 2017 >>



1->2,0 h

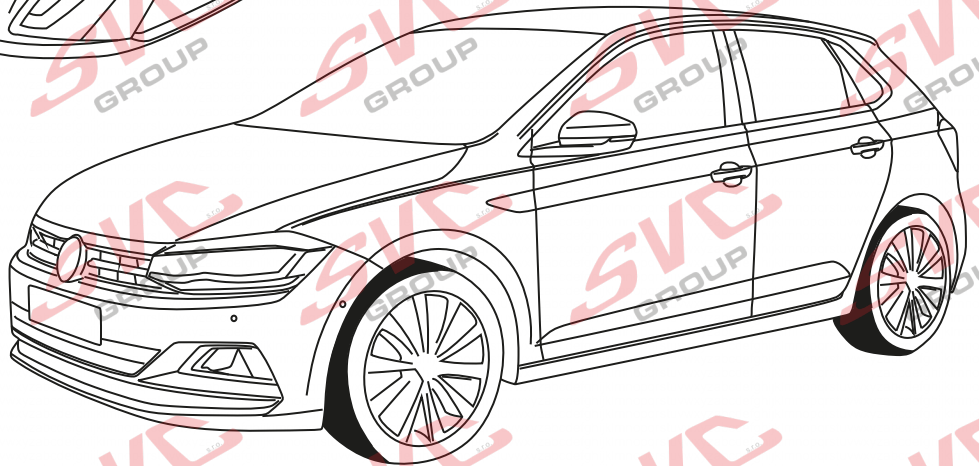
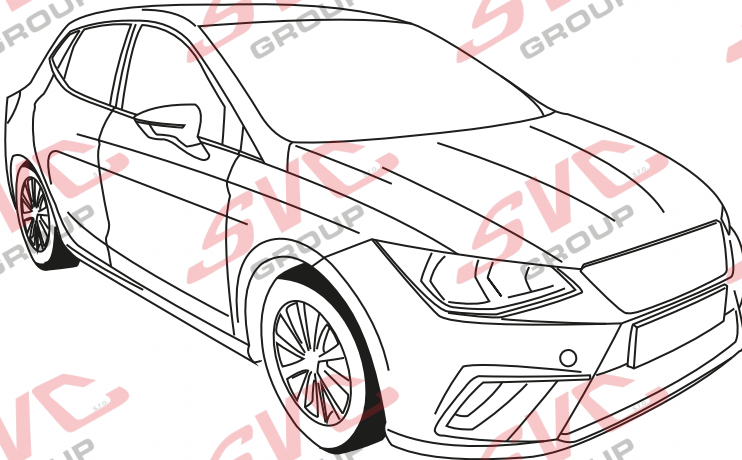


2->2,5 h



Výřezní vidět

Výřez vodorovné části pod vozem



CZ Pro podrobné montážní instrukce a podmínky výrobku si naskenujte QR kód
 SK Pre podrobné montážne pokyny a podmienky produktu si môžete skenovať QR kód
 GB For detailed installation instructions and product conditions, scan the QR code
 DE Scannen Sie den QR-Code, um detaillierte Installationsanweisungen und Produktbedingungen zu erhalten
 FR Pour des instructions d'installation détaillées et les conditions du produit, scannez le code QR
 ITA Per istruzioni di installazione dettagliate e condizioni del prodotto, eseguire la scansione del codice QR
 PL Aby uzyskać szczegółowe instrukcje dotyczące instalacji i warunki produktu, zeskanuj kod QR
 SP Para obtener instrucciones detalladas de instalación y condiciones del producto, escanee el código QR
 NL Voor gedetailleerde installatie-instructies en productvoorwaarden, scan de QR-code
 FIN Tarkemmat asennusohjeet ja tuotteen ehdot on tarkistettava QR-koodilla
 HU A részletes telepítési utasítások és a termék feltételei között olvassa el a QR kódot
 SLO Za podrobna navodila za namestitve in pogoje izdelka skenirajte kodo QR
 RU Подробные инструкции по установке и условиям продукта отсканируйте QR-код.

SVCGROUP-11/19

e-mail: scv@scvgroup.cz Tel.: +420 491421021 +420 491421022 mob.: +420 603360607



VTZ 2.001-466 14,2



V-430



VTZ 2.002-466 14,8



V-430



VTZ 2.003-466 17



V-431



23/6003



1400/85 D=7.5



55R-01-0578

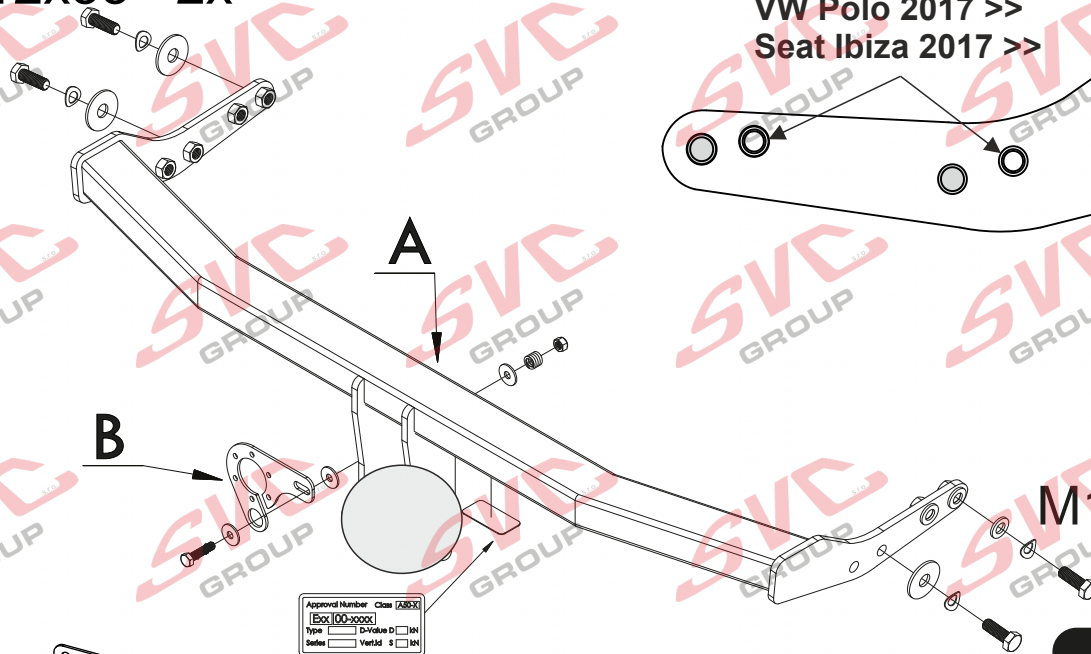


1,5->2,0 h

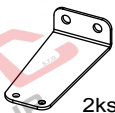
2->2,5 h

M12x35 2x

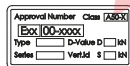
VW Polo 2017 >>
Seat Ibiza 2017 >>



M12x35 2x



2ks držáku antén pro PDC vozidla tím to vybavená jsou součástí dodávky u originálního výrobu SVC GROUP



Nebo je nosník tažného vybavený dvěma šrouby M6 pro PDC

	A	x1		M12x35	4ks
Krátké	B	x1		Ø12	4ks
		x2		Ø12	1ks
				Ø12	3ks



85 **1 400** **D= 7.50**

kg **kg**

kN



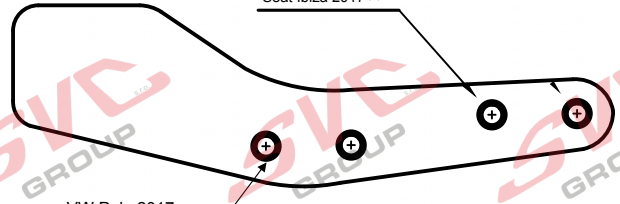
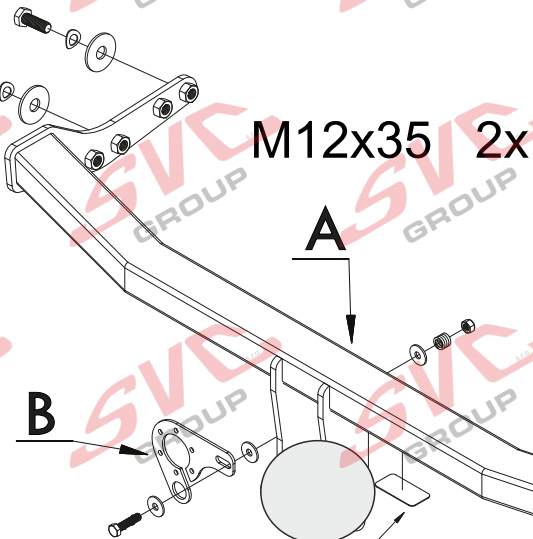
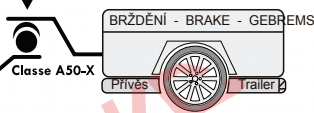
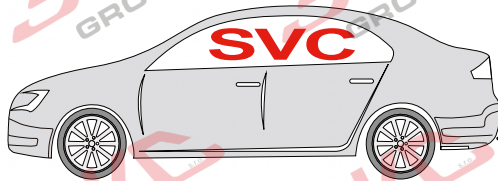
VTZ 2.001-466



VTZ 2.002-466

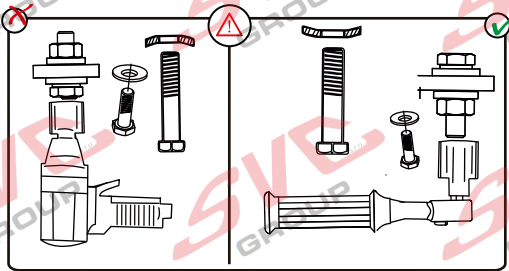


VTZ 2.003-466



M12x35 2x

Approval Number Class **A50-X**
 Type **00-XXXX** D-Value **D** kN
 Series **S** Vert.Id **S** kN



Max -> 1000 km **0 km**

Nm

Pevnost	8,8	10,9	12,9
M6	9,7	14,3	16,1
M8	24,5	35,9	42,0
M10	48,4	71,0	83,0
M12	84,0	123,0	144,0
M14	133,0	196,0	229,0
M16	137,0	307,0	359,0

Nm

Homologce EHK 55-R **55R-01-0578**

Approval Number Class **A50-X**
 Type **00-XXXX** D-Value **D** kN
 Series **S** Vert.Id **S** kN
 www.svcgroup - CZECH REPUBLIC

CZ Informace k provozu / homologaci	NL Monteringsanvisningar
SK Informácie na prevádzku / homologáciu	ES Instrucciones de montaje
EN Operating / homologation information	FIN Montage-instructie
DE Betriebs- / Zulassungsinformationen	SV Asennusohjeet
HU Üzemeltetési / homologációs információk	NOR Drifts- / homologasjonsinformasjon
FR Informations d'exploitation / homologatio	PL Informacje dotyczące pracy / homologacji
IT Informazioni sull'operazione / omologazio	RU Информаця о работе / омологации



CS Montážní návod

Pro podrobné montážní instrukce a podmínky výrobku si naskenujte QR kód

1. Odmontujte zadní světlá, zadní nárazník a jeho kovovou výztuhu. (Tato nebude již zapotřebí.) Odlepte záslapy na nosnicích v místech montážních bodů.
2. Od zadu nasuňte tažné zařízení a přichyťte 4 šrouby M12x35. Na pravé straně v místě ltru nádrže použijte plochou podložku, ostatní jsou velkoplošné. Tažné zařízení vyrovnejte a dotáhněte dle utahovacích momentů.
3. Zhotovte výřez nárazníku a poté namontujte zpět všechny díly odmontované v bodě č.1..

EN Installation instructions

For detailed installation instructions and product conditions, scan the QR code

1. Remove rear lights, bumper and its metal stienner (it is no longer needed). Remove stickers from beams, from the places of fastening points.
2. From behind, insert the tow bar and x it using 4 screws M12x35. The at washer goes to the right side (at the tank lter), other washers are the large-area ones. Align all the parts of the tow bar and tighten them to prescribed torques.
3. Make a cut-out in the bumper and then reinstall all the parts removed within the step 1.

SK Montážny návod

Pre podrobné montážne pokyny a podmienky produktu si môžete skenovať QR kód

1. Demontirajte zadnje luči, zadnji odbijač in njegovo plastično ojačitev (le-ta ne bo več potrebna). Odstranite čepa na nosilcih iz pritrilnih točk.
2. Vlečno kljuko vtaknite od zadaj in jo pritrдите s 4 vijaki M12x35. Na desni strani na mestu ltra rezervoarja uporabite ravno podložko, ostale pa so široke. Poravnajte in zategnite vlečno kljuko glede na zatezne momente.
3. Naredite izrez za odbijač in potem montirajte vse dele, demontirane v točki št. 1, nazaj.

DE Montageanleitung

Scannen Sie den QR-Code, um detaillierte Installationsanweisungen und Produktbedingungen zu erhalten

1. Hecklichter, hintere Stoßstange und deren Metallstrebe ausbauen. (sie wird nicht mehr nötig sein). Blindverschlüsse auf den Trägern, bei den Montagepunkten, entfernen.
2. Die Zugeinrichtung von hinten einfügen und mit 4 Schrauben M12x35 befestigen. Auf der rechten Seite, auf der Stelle des Tanklter, eine ache Unterlage verwenden, alle anderen sind großächige Unterlagen. Die Zugeinrichtung ausrichten und mit den entsprechenden Momenten festziehen.
3. Einen Ausschnitt in der Stoßstange herstellen und anschließend alle im Punkt 1 ausgebauten Teile wieder einbauen.

PL Instrukcja montażu

Aby uzyskać szczegółowe instrukcje instalacji i warunki produktu, zeskanuj kod QR

1. Demontujemy tylne lampy, tylny zderzak i jego metalowe wzmocnienie (nie będzie już ono więcej potrzebne). Demontujemy zaślepki otworów w belkach i w punktach wykorzystywanych przy montażu.
2. Hak holowniczy wsuwamy od tyłu i mocujemy go 4 śrubami M12x35. Z prawej strony w miejscu ltra odpowietrzającego zbiornik stosujemy podkładkę płaską, pozostałe podkładki są wielkopowierzchniowe. Ustawiamy równo hak holowniczy i dokręcamy go z zachowaniem wymaganych momentów dokręcania.
3. W zderzaku wykonujemy odpowiednie wycięcie, a potem montujemy ponownie wszystkie części, które były zdemontowane w punkcie nr 1.

FR Notice de montage

Pour des instructions d'installation détaillées et les conditions du produit, scannez le code QR

1. Déposer les phares arrière, le pare-chocs arrière ainsi que son renfort métallique. (Celui-ci ne sera plus nécessaire.) Au niveau des points de xation, décoller les brides d'obturation situés sur les longerons.
2. Faire glisser le dispositif d'attelage par l'arrière et xer à l'aide des 4 vis M12x35. Sur le côté droit, à l'emplacement du ltre du réservoir, utiliser une rondelle plate, les autres sont à grande surface. Égaliser le dispositif d'attelage et serrer aux couples préconisés.
3. Eectuer une découpe du pare-chocs puis reposer toutes pièces déposées au point n°1.

FI Asennusohje

Tarkemmat asennusohjeet ja tuotteen ehdot on tarkistettava QR-koodilla

1. Irrota takavalot ja takapuskuri metallijäykisteineen. (Sitä ei enää tarvita.) Irrota peitetulpat palkeista kiinnityspisteiden kohdalta.
2. Työnnä vetolaite paikalleen takaapäin ja kiinnitä se 4 ruuvilla M12x35. Käytä oikealla puolella säiliön suodattimen kohdalla litteää aluslevyä, muut aluslevyt ovat suuria. Suorista vetolaite ja kiristä se kiristysmomenttien mukaisesti.
3. Tee puskuriin leikkaus ja asenna sitten takaisin kaikki kohdassa 1. irrotetut osat.



ES Manual de montaje Para obtener instrucciones detalladas de instalación y condiciones del producto, escanee el código QR

1. Desmonte los focos traseros, el parachoques trasero y su refuerzo metálico (que no hará falta más). Despegue las bridas ciegas de los soportes en los puntos de montaje.
2. Inserte por atrás el equipo de tiro y sujete con 4 tornillos M12x35. En el lado derecho en la zona del ltro del tanque utilice una arandela llana, las demás son grandes. Endeerece el equipo de tiro y apriete según los pares de apriete.
3. Haga el recorte del parachoques y después vuelva a montar todas las piezas desmontadas en el punto No. 1.

IT Istruzioni di montaggio per la Per istruzioni di installazione dettagliate e condizioni del prodotto, eseguire la scansione del codice QR

1. Smontare i fanali posteriori e il paraurti posteriore con il suo rinforzo metallico (non sarà più necessario). Rimuovere chiusure cieche sui supporti, nei punti di montaggio.
2. Inserire da dietro il dispositivo di traino ssandolo con 4 bulloni M12x35. Sul lato destro, dal ltro del serbatoio, usare una rondella piana, altre rondelle sono di grandi dimensioni. Allineare il dispositivo di traino e serrare con le coppie di serraggio prescritte.
3. Fare un intaglio nel paraurti e rimontare tutti i componenti smontati nel punto 1.

NO Monteringsanvisning For installasjonsinstruksjoner og produktbetingelser, skann QR-koden

1. Demontér baklysene, bakre støtfanger og dens metallarmering (du vil ikke trenge disse mer). Ta løs de påklebete blindpluggene fra bæreelementene på monteringspunktene.
2. Bakfra stikker du inn på trekkestyret og fester ved hjelp av re skruer av typen M12x35. På høyre side på det stedet der tanktret sitter bruker du et ettt underlag, de andre er underlag med stor åte. Justér trekkestyret og stram i samsvar med tiltrekkingsmomentene.
3. Lag en utskjæring/et hull i støtfangeren og monter så på plass igjen alle de delene som ble demontert i punkt 1.

NL Montagehandleiding Scan de QR-code voor installatie-instructies en instructies voor productcondities

1. Demonteer de achterlichten en de achterbumper incl. de metalen versterking (deze is niet meer nodig). Verwijder de blindstoppen uit de draagbalken op de plek van de montagepunten.
2. Schuif de trekrichting van achteren in de draagbalken en bevestig met 4 M12x35 bouten. Gebruik aan de rechterkant op de plaats van het tanktler een vlakke sluitring, de overige zijn grote sluitringen. Lijn de trekrichting uit en draai aan conform de draaimomenten.
3. Maak een uitsparing in de bumper en monteer vervolgens alle in punt 1 verwijderde onderdelen weer terug.

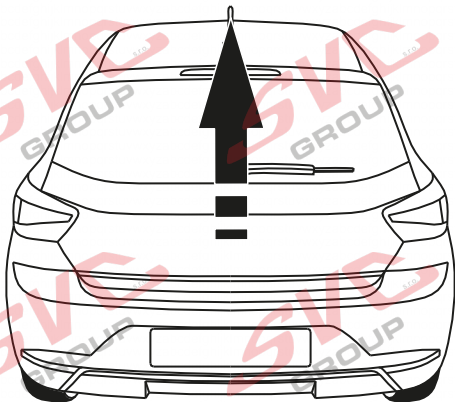
HU Szerelési útmutató A telepítési és a termékfeltételekkel kapcsolatos utasításokat olvassa be a QR-kódot

1. Távolítsa el a hátsó lámpákat, a hátsó lökhárítót és annak fém erősítését (erre már nem lesz szükség). Vegye le a dugaszokat a gerendákról a rögzítési pontokon.
2. Hátról illeszse be a vonóhorogot a tartóba, és rögzítse 4db M12x35 csavarral. Használjon lapos alátétet a jobb oldalon a tankszűrő helyén, a többi nagyfelületű. Egyenesítse ki a vonóhorogot és húzza meg a meghúzási nyomatékok szerint.
3. Végezzen kivágást a lökhárítóban, majd illeszse vissza az 1. pontban leírt összes alkatrészt.

RU Инструкция по монтажу Подробные инструкции по установке и условиям продукта отсканируйте QR-к

1. Снимите задние фонари, задний бампер и его металлический усилитель (он больше не потребуется). Отклейте заглушки на балках в местах монтажных точек.
2. Сзади вставьте фаркол и закрепите 4 болтами M12x35. С правой стороны в месте фильтра бака используйте плоскую шайбу, в остальных – увеличенные шайбы. Выровняйте фаркол и затяните в соответствии с предписанными моментами затяжки.
3. Сделайте вырез в бампере и установите обратно все части, демонтированные согласно п. 1.

1.



PDF

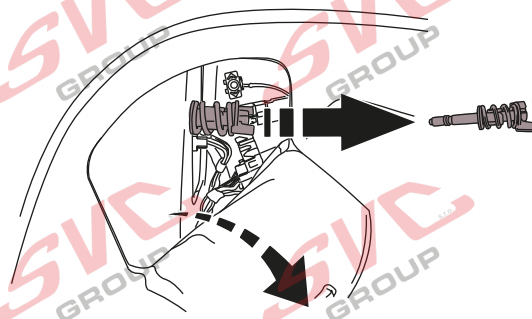
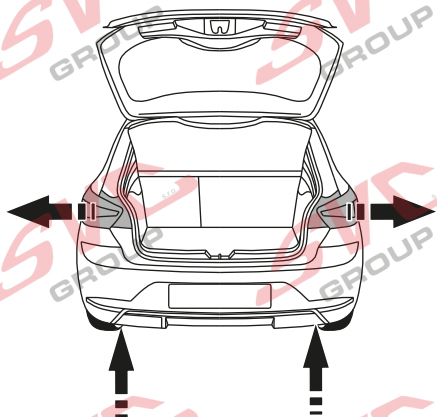


SEAT IBIZA
VW POLO

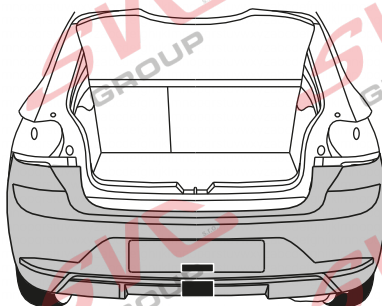
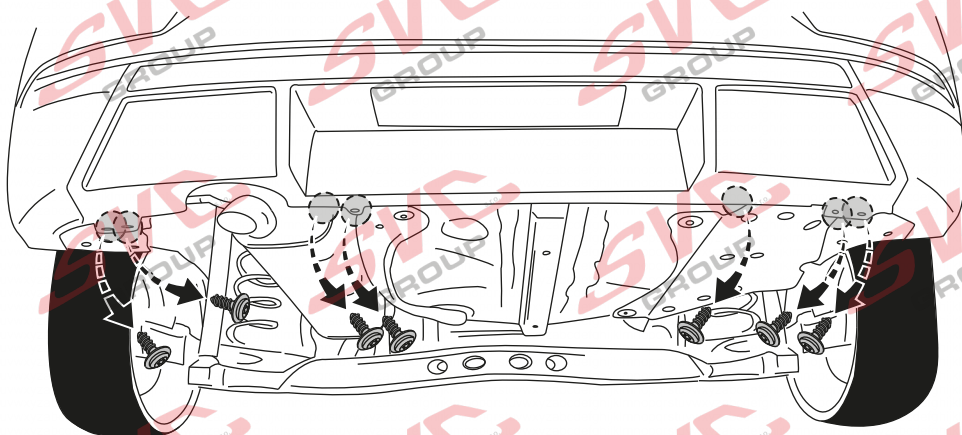
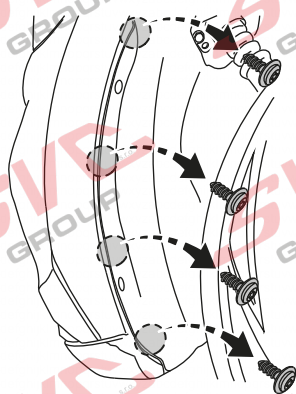
2017 >>
2017 >>



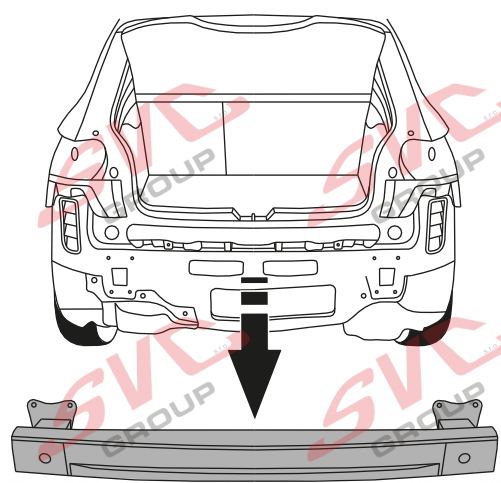
2.



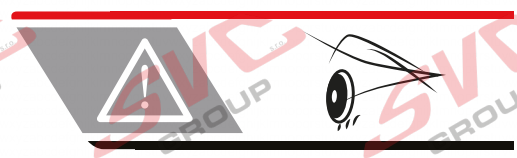
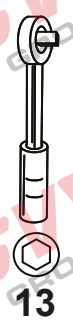
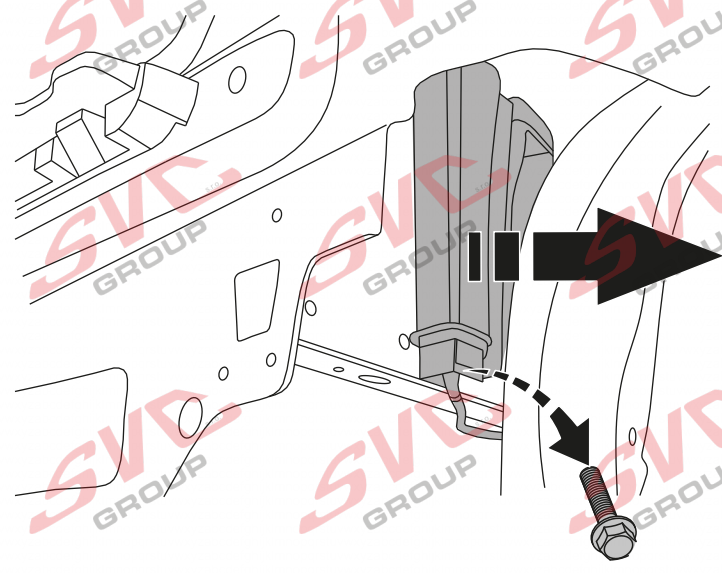
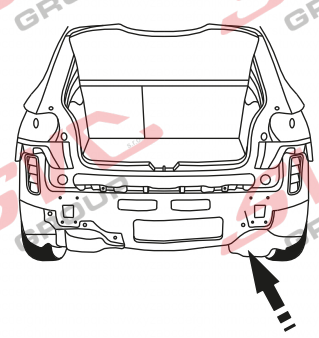
T20



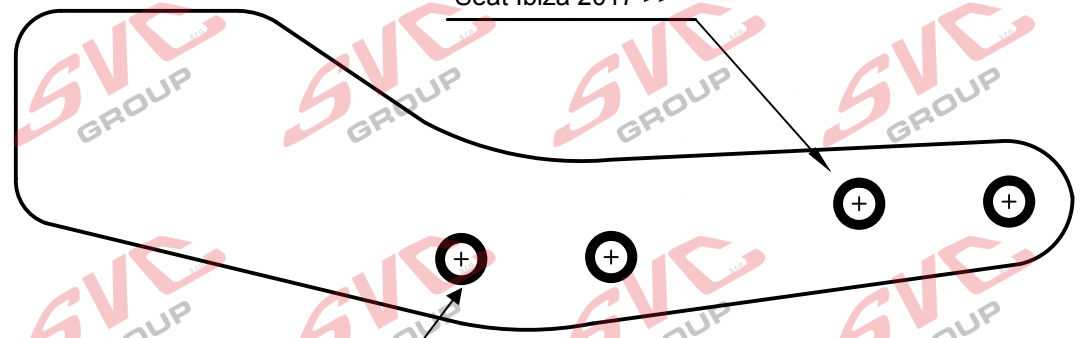
3.



4.

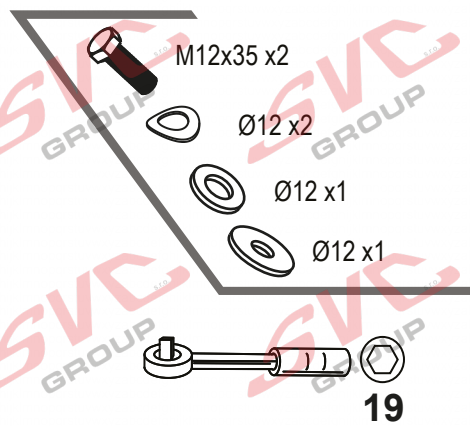
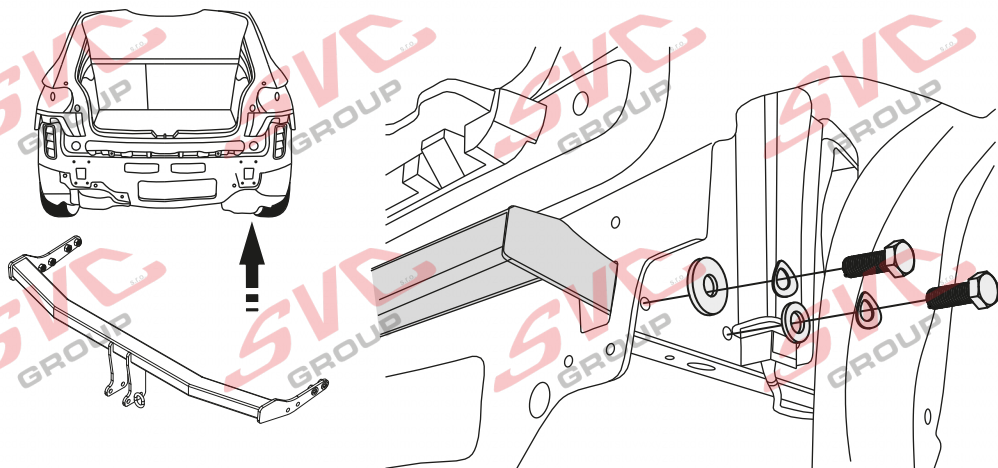
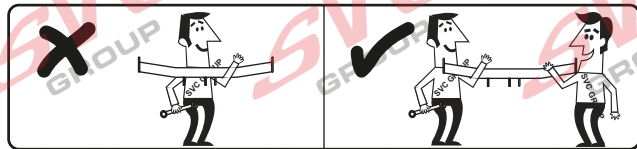


VW Polo 2017 >>
Seat Ibiza 2017 >>

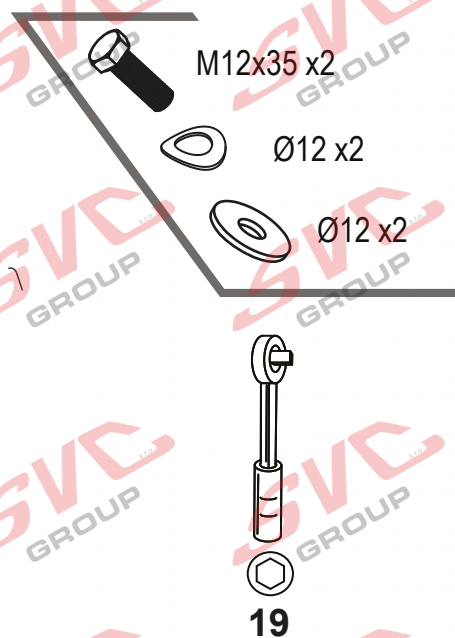
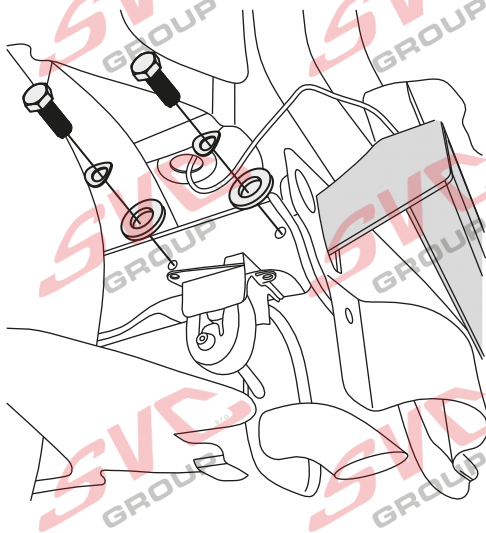


VW Polo 2017 >>
Seat Ibiza 2017 >>

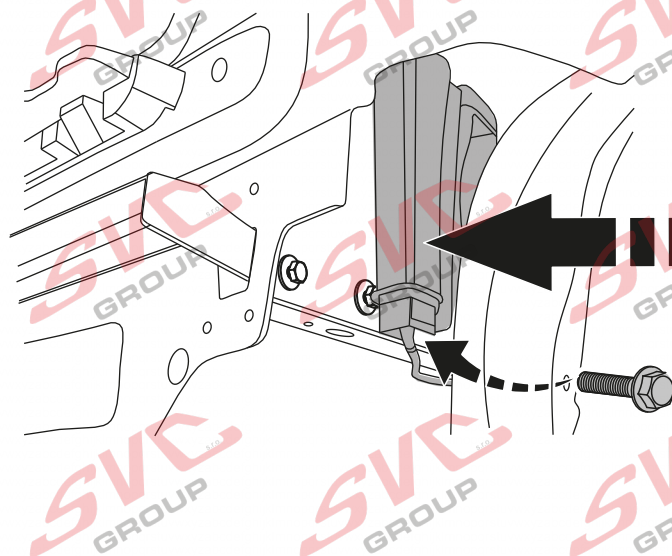
5.

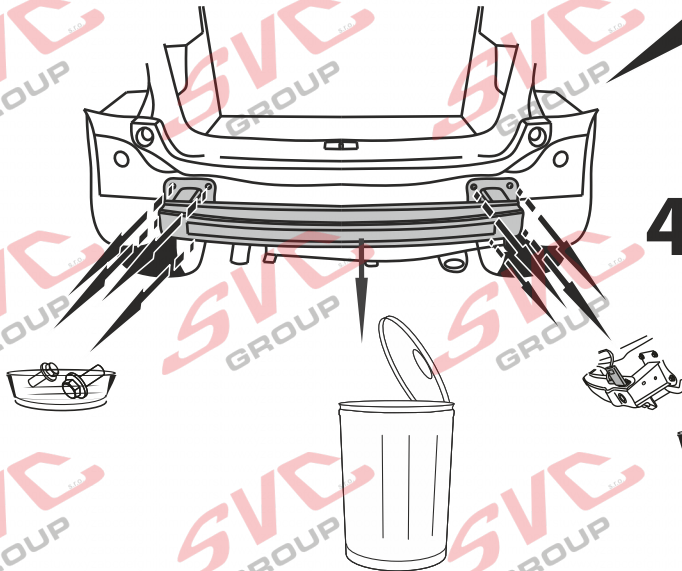
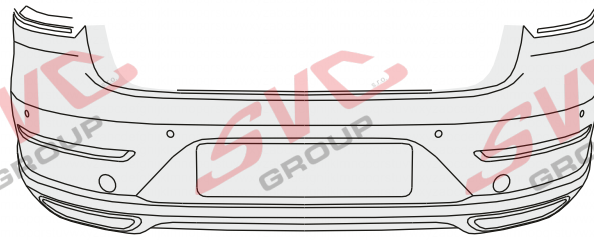
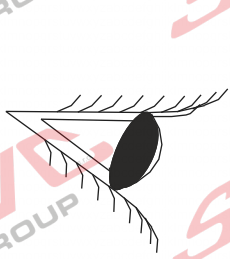


6.

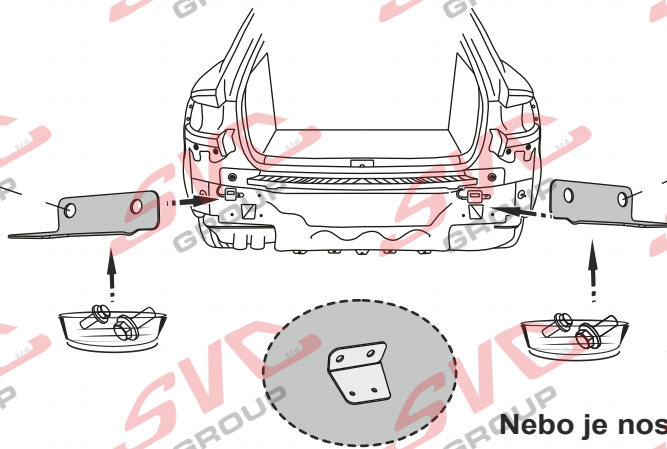
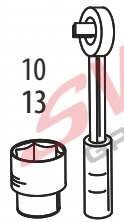


7.





4a.



Nebo je nosník tažného vybavený dvěma šrouby pro PDC

CZ - Vozidlo může a nemusí být vybaveno senzory radarů.

Pokud je vozidlo vybavené těmito radary, použijte dodané úchyty nebo je uchyťte na připravené šrouby na nosníku tažného zařízení. Namontujte a umístěte na voze tak, aby odpovídali umístění před demontáží z výztuhy vozu.

GB - The vehicle may or may not be equipped with radar sensors.

If the vehicle is equipped with these radars, use the supplied brackets or attach them to the prepared bolts on the towing equipment beam. Mount and position on the vehicle to match the location before removing from the vehicle reinforcement.

SK - Vozidlo môže a nemusí byť vybavené senzormi radaru.

Ak je vozidlo vybavené týmito radarmi, použite dodané úchytky alebo ich uchyťte na pripravené skrutky na nosníku ťažného zariadenia. Namontujte a umiestnite na vozidlo tak, aby zodpovedalo umiestnenie pred demontážou z výstuhy vozidla.

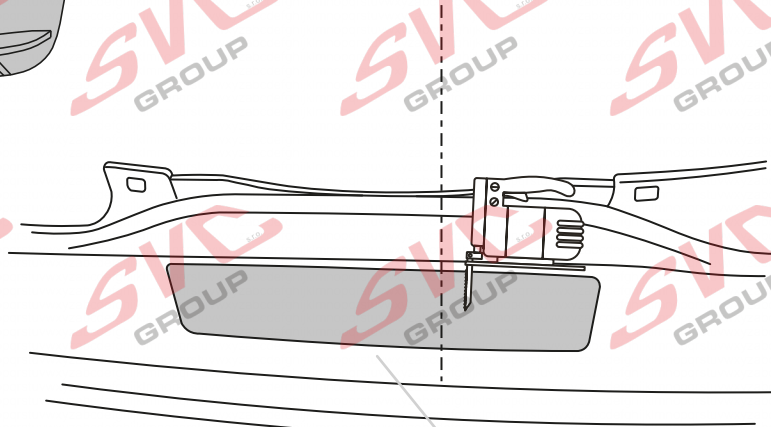
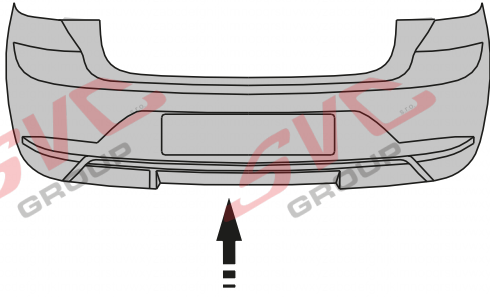
De - Das Fahrzeug kann mit Radarsensoren ausgestattet sein oder nicht.

Wenn das Fahrzeug mit diesen Radargeräten ausgestattet ist, verwenden Sie die mitgelieferten Halterungen oder befestigen Sie sie an den vorbereiteten Bolzen am Träger der Anhängerkupplung.

Montieren und positionieren Sie das Fahrzeug so, dass es der Position entspricht, bevor Sie es von der Fahrzeugverstärkung entfernen.

SVC GROUP ©-4014

8.

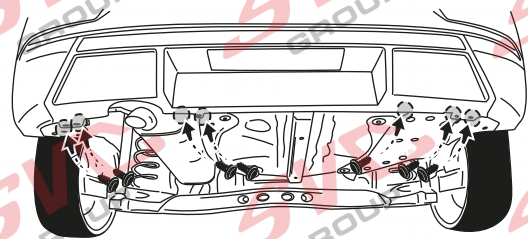
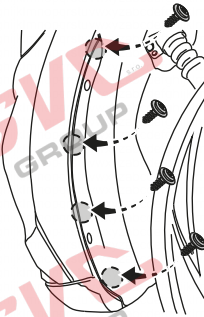
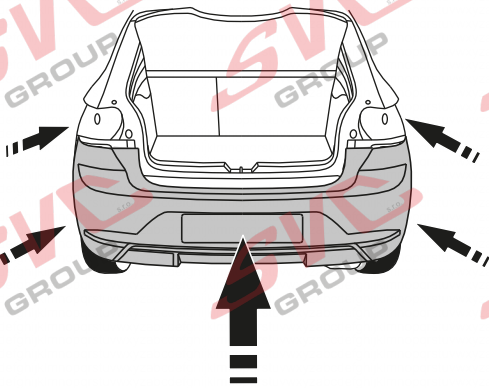


OSA VOZU

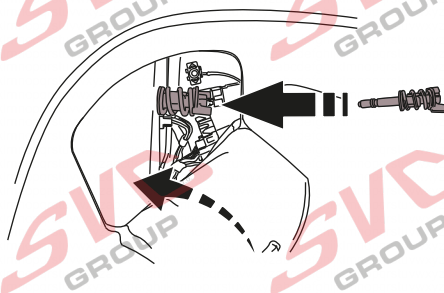
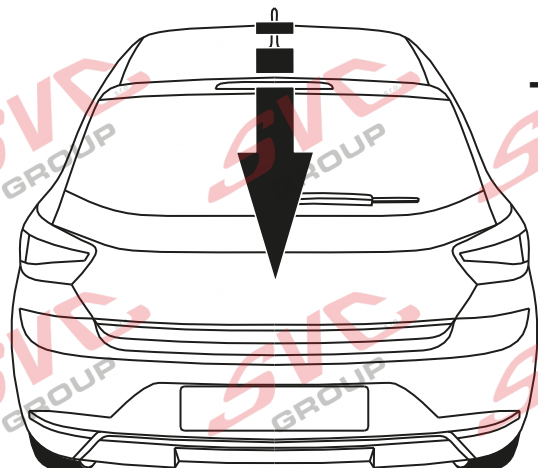


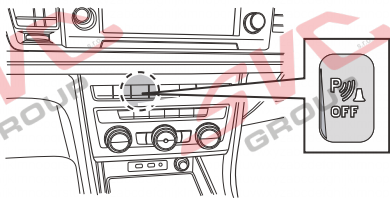
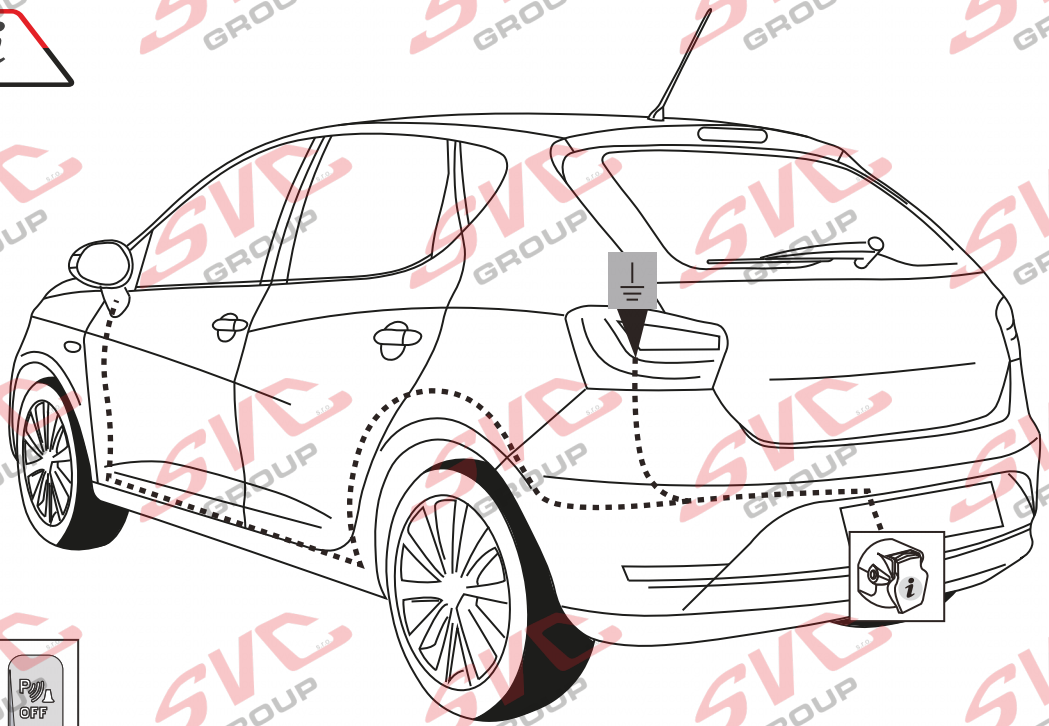
SEAT IBIZA
VW POLO

9.



T20



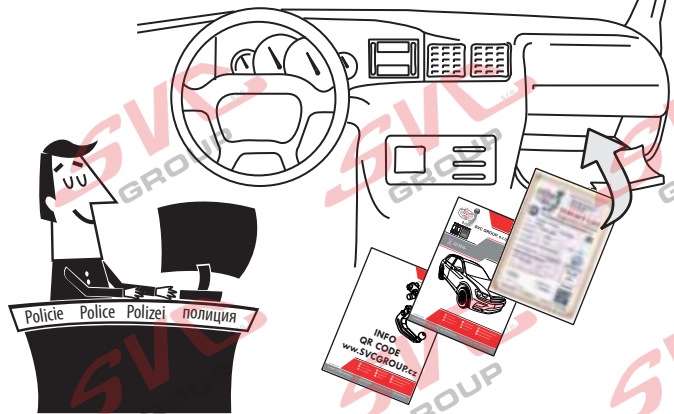


Informace pro odpojování couvacích senzorů PDC pro tažné zařízení

Vypínač pro vypínání couvacích senzorů PDC je umístěný na palubní desce vozu.

Nemusíte tedy pracně na elektro instalaci vozu napojovat odpojování couvacích senzorů PDC a zpětných kamer od elektro přípojky tažných zařízení.

Pokud chcete senzory vypnout, použijte vypínač na palubní desce.



SVC GROUP

Děkuje za důvěru / Ďakuje za dôveru

Thank you for your trust / Danke Für dein Vertrauen

Merci pour votre conance / Grazie per la tua ducia

Tankewol foar jo fertrouwen / Спасибо за ваше доверие

Registrace / Registrácia

Registration / Registrierung

Inscription / Registrazione

Rekisteröinti / Регистрация





T-1

CZ Informace k provozu / homologaci

Výrobek je vyráběn dle platných norem EHK-55 R pro prodej ve státech EU. Informace pro použití, provoz a záruky pro tažné zařízení naleznete na našem webu, www.svcgroup.cz

Technické informace > Tažné zařízení > Všeobecné podmínky použití výrobku. Nebo si je stáhněte aplikace přes přiložený QR-cod

Součástí dodávky tažného zařízení je dodán TYPOVÝ LIST. Tento typový list slouží pro zapsání výrobku do technického průkazu vozidla, a obsahuje základní podmínky pro použití výrobku.

Typový list slouží i jako záruční lis proto jej uschovávejte v dokumentaci vozidla.

SK Informácie na prevádzku / homologáciu

Výrobok je vyrábaný podľa platných noriem EHK-55 R pre predaj v štátoch EU. Informácie pre použitie, prevádzku a záruky pre ťažné zariadenie nájdete na našom webe, www.svcgroup.cz

Technické informácie > Ťažné zariadenie > Všeobecné podmienky použitia výrobku. Alebo si ich stiahnite aplikácie cez priložený QR-cod

Súčasťou dodávky ťažného zariadenia je dodaný TYPOVÝ LIST. Tento typový list slúži pre zapísanie výrobku do technického preukazu vozidla, a obsahuje základné podmienky použitia výrobku.

Typový list slúži aj ako záručný lis preto ho uschovajte v dokumentácii vozidla.

EN Operating / homologation information

The product is manufactured according to the applicable EHK-55 R standards for sale in EU countries. Information on the use, operation and warranties for the towbar can be found on our website, www.svcgroup.com

Technical information > Towing hitch > General conditions of use. Or download them via QR-cod

The towing device is supplied with a TYPE SHEET. This data sheet is used to enter the product in the vehicle registration document and contains the basic conditions for use of the product.

The data sheet also serves as a warranty press, so keep it in the vehicle documentation.

DE Betriebs / Zulassungsinformationen

Das Produkt wird gemäß den geltenden EHK-55 R-Standards für den Verkauf in EU-Ländern hergestellt. Informationen zu Verwendung, Betrieb und Gewährleistung der Anhängerkupplung finden Sie auf unserer Website www.svcgroup.com

Technische Informationen > Anhängerkupplung > Allgemeine Nutzungsbedingungen. Oder laden Sie sie per QR-Code herunter

Die Anhängervorrichtung wird mit einem TYPENBLATT geliefert. Dieses Datenblatt dient zur Eintragung des Produkts in das Kfz-Kennzeichen und enthält die Grundbedingungen für die Verwendung des Produkts. Das Datenblatt dient auch als Garantiepresse. Bewahren Sie es daher in der Fahrzeugdokumentation auf.

HU Üzemeltetési / homologációs információk

Das Produkt wird gemäß den geltenden EHK-55 R-Standards für den Verkauf in EU-Ländern hergestellt. Informationen zu Verwendung, Betrieb und Gewährleistung der Anhängerkupplung finden Sie auf unserer Website www.svcgroup.com

Technische Informationen > Anhängerkupplung > Allgemeine Nutzungsbedingungen. Oder laden Sie sie per QR-Code herunter

Die Anhängervorrichtung wird mit einem TYPENBLATT geliefert. Dieses Datenblatt dient zur Eintragung des Produkts in das Kfz-Kennzeichen und enthält die Grundbedingungen für die Verwendung des Produkts. Das Datenblatt dient auch als Garantiepresse. Bewahren Sie es daher in der Fahrzeugdokumentation auf.

FR Informations d'exploitation / homologation

Le produit est fabriqué conformément aux normes EHK-55 R applicables pour la vente dans les pays de l'UE. Des informations sur l'utilisation, le fonctionnement et les garanties de l'attelage sont disponibles sur notre site Web, www.svcgroup.com.

Informations techniques > Attelage de remorquage > Conditions générales d'utilisation. Ou téléchargez-les via QR-cod

Le dispositif de remorquage est fourni avec une feuille de type. Cette fiche technique est utilisée pour entrer le produit dans le certificat d'immatriculation du véhicule et contient les conditions de base pour l'utilisation du produit. La fiche technique sert également de presse de garantie, conservez-la dans la documentation du véhicule.

IT Informazioni sull'operazione / omologazione

Il prodotto è fabbricato secondo le norme EHK-55 R applicabili in vendita nei paesi dell'UE. Informazioni sull'uso, il funzionamento e le garanzie per il gancio di traino sono disponibili sul nostro sito Web www.svcgroup.com

Informazioni tecniche > Gancio di traino > Condizioni generali d'uso. Oppure scaricali tramite QR-cod

Il dispositivo di rimorchio viene fornito con una SCHEDA TIPO. Questa scheda tecnica viene utilizzata per inserire il prodotto nel certificato di immatricolazione del veicolo e contiene le condizioni di base per l'uso del prodotto. La scheda tecnica funge anche da stampa di garanzia, quindi conservala nella documentazione del veicolo.



SVC GROUP s.r.o. Průmyslová zóna - 179 www.svcgroup.cz

547 01 Náchod-ČR

e-mail: svc@svcgroup.cz

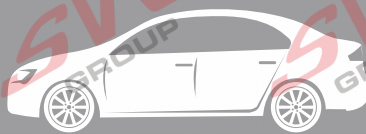
Tel.: +420 491 421 021

+420 491 421 022

mob.: +420 603 360 607

SVC GROUP © - 05/19

QR kódem stáhněte rozšířený montážní návod / QR-kóddal letöltés a kibővítés összeszerelési utasításokat



T-2

NL Monteringsanvisningar

Het product is vervaardigd volgens de toepasselijke EHK-55 R-normen voor verkoop in EU-landen. Informatie over het gebruik, de werking en de garanties voor de trekhaak vindt u op onze website, www.svcgroup.com *Technische informatie* > *Trekhaak* > *Algemene gebruiksvoorwaarden*. Of download ze via QR-cod
Het sleepapparaat wordt geleverd met een TYPE BLAD. Dit gegevensblad wordt gebruikt om het product in het voertuigregistratiedocument in te voeren en bevat de basisvoorwaarden voor het gebruik van het product. Het gegevensblad dient ook als garantiepers, dus bewaar het in de voertuigdocumentatie.

ES Instrucciones de montaje

El producto se fabrica de acuerdo con los estándares EHK-55 R aplicables para la venta en países de la UE. Puede encontrar información sobre el uso, el funcionamiento y las garantías de la barra de remolque en nuestro sitio web, www.svcgroup.com *Información técnica* > *Enganche de remolque* > *Condiciones generales de uso*. O descárguelos a través de QR-cod
El dispositivo de remolque se suministra con una HOJA DE TIPO. Esta hoja de datos se utiliza para ingresar el producto en el documento de registro del vehículo y contiene las condiciones básicas para el uso del producto. La hoja de datos también sirve como una prensa de garantía, por lo tanto, consérvela en la documentación del vehículo.

FIN Montage-instructie

Tuote on valmistettu EU-maissa myytävien EHK-55 R -standardien mukaisesti. Tietoja vetokoukun käytöstä, käytöstä ja takuista löytyy verkkosivuiltamme www.svcgroup.com *Tekniset tiedot* > *Vetokoukku* > *Yleiset käyttöolosuhteet*. Tai lataa ne QR-koodin kautta
Hinauslaite toimitetaan TYYPPI-ARKKI. Tätä lomaketta käytetään tuotteen syöttämiseen ajoneuvon rekisteröintitodistukseen, ja se sisältää tuotteen käytön perusedellytykset. Tietolomake toimii myös takuupuristimena, joten säilytä se ajoneuvon dokumenteissa.

SL

Izdelek je izdelan po veljavnih standardih EHK-55 R za prodajo v državah EU. Informacije o uporabi, delovanju in garancijah za vlečno ploščo najdete na našem spletnem mestu www.svcgroup.com *Tehnični podatki* > *Vlečna kljuka* > *Splošni pogoji uporabe*. Ali pa jih prenesite preko QR-kod
Vlečna naprava je opremljena s TIPNIM LISTOM. Ta podatkovni list se uporablja za vnos izdelka v registracijski dokument vozila in vsebuje osnovne pogoje za uporabo izdelka. Podatkovni list služi tudi kot garancijski tisk, zato ga hranite v dokumentaciji vozila.

NOR Drifts- / homologasjonsinformasjon

Produktet er produsert i henhold til gjeldende EHK-55 R standarder for salg i EU-land. Informasjon om bruk, drift og garantier for tilhengerfeste finner du på vår hjemmeside, www.svcgroup.com *Teknisk informasjon* > *Tilhengerfeste* > *Generelle bruksbetingelser*. Eller last dem ned via QR-koding
Tøaenordningen leveres med TYPEBLAD. Dette databladet brukes til å oppgi produktet i kjøretøyets registreringsbevis og inneholder de grunnleggende betingelsene for bruk av produktet. Databladet fungerer også som garantipresse, så hold det i bilens dokumentasjon.

PL Informacje dotyczące pracy / homologacji

Produkt jest wytwarzany zgodnie z obowiązującymi normami EHK-55 R na sprzedaż w krajach UE. Informacje na temat użytkowania, obsługi i gwarancji na hak holowniczy można znaleźć na naszej stronie internetowej www.svcgroup.com *Informacje techniczne* > *Żaczep holowniczy* > *Ogólne warunki użytkowania*. Lub pobierz je za pomocą kodu QR
Urządzenie holownicze jest dostarczane z ARKUSZEM TYPU. Ta karta danych służy do wpisania produktu do dokumentu rejestracyjnego pojazdu i zawiera podstawowe warunki użytkowania produktu. Karta danych służy również jako prasa gwarancyjna, dlatego przechowuj ją w dokumentacji pojazdu.

RU Информация о работе /омологации

El producto se fabrica de acuerdo con los estándares EHK-55 R aplicables para la venta en países de la UE. Puede encontrar información sobre el uso, el funcionamiento y las garantías de la barra de remolque en nuestro sitio web, www.svcgroup.com *Información técnica* > *Enganche de remolque* > *Condiciones generales de uso*. O descárguelos a través de QR-cod
El dispositivo de remolque se suministra con una HOJA DE TIPO. Esta hoja de datos se utiliza para ingresar el producto en el documento de registro del vehículo y contiene las condiciones básicas para el uso del producto. La hoja de datos también sirve como una prensa de garantía, por lo tanto, consérvela en la documentación del vehículo.



SVC GROUP s.r.o. Průmyslová zóna - 179 547 01 Náchod-ČR

www.svcgroup.cz
e-mail: svc@svcgroup.cz

Tel.: +420 491 421 021
+420 491 421 022
mob.: +420 603 360 607
SVC GROUP © - 05/19

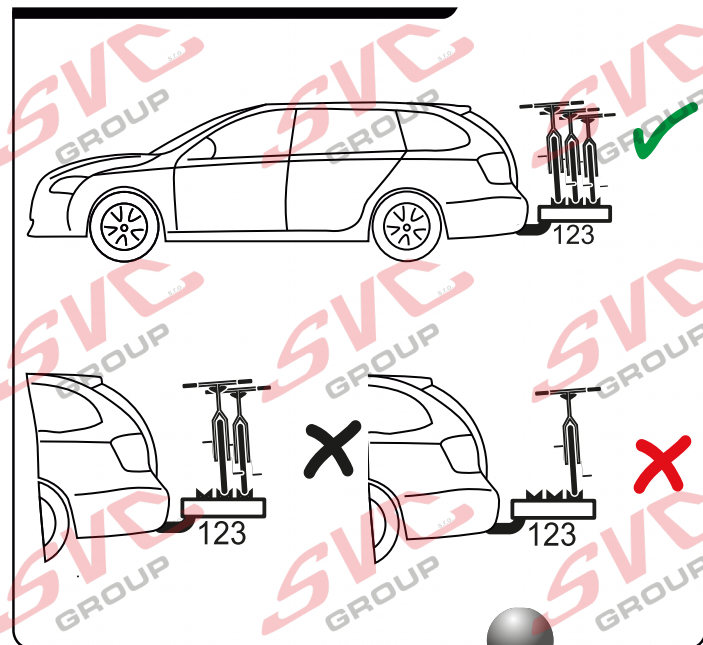
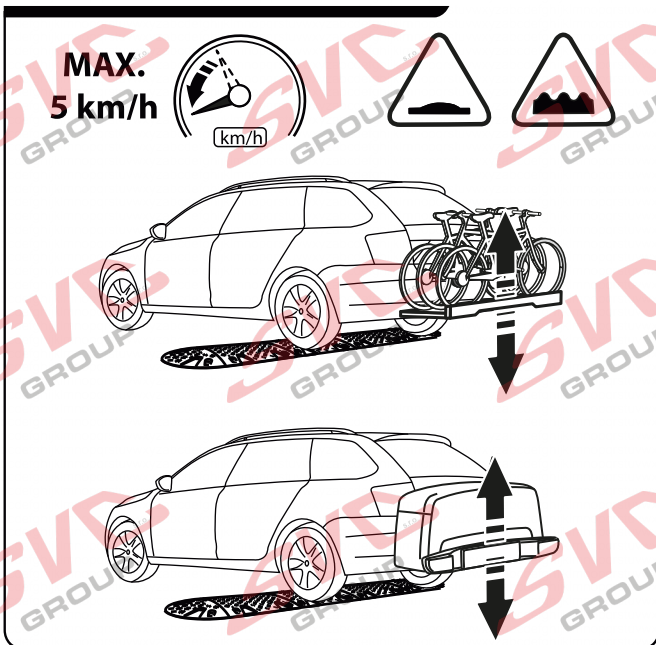
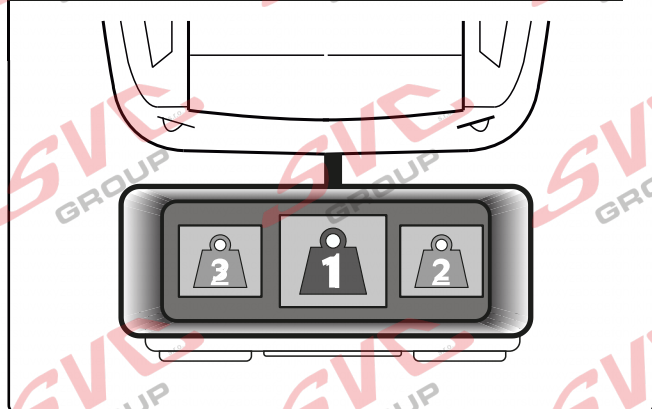
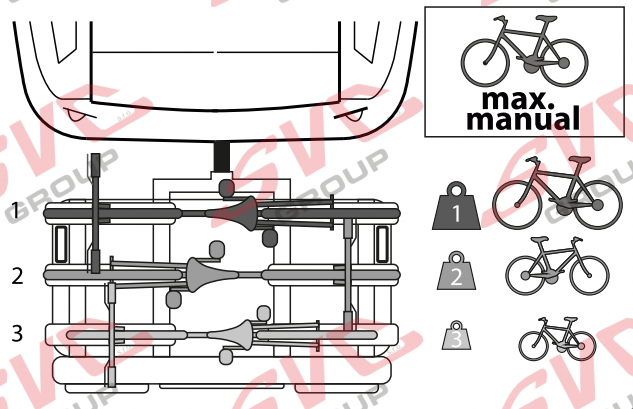
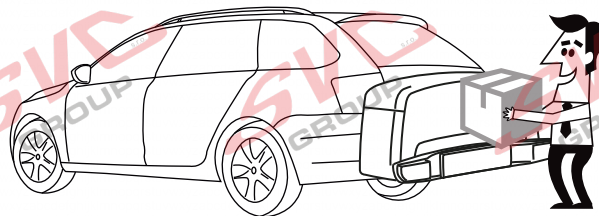
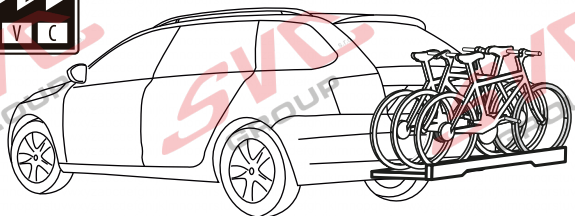
QR kódem stáhnete rozšířený montážní návod / Con il codice QR è possibile scaricare le istruzioni di assemblaggio estese



CZ Pozor informace k záruce
SK Pozor informácie k záruke
EN Note the warranty information
DE Beachten Sie die Garantieinformationen

HU Vegye gyelembe a jótállási információkat
FR Notez les informations de garantie
IT Nota le informazioni sulla garanzia
NL Let op de garantie-informatie

ES Atención
FIN Huomio
PL Uwaga
RU Внимание



Vysokov 179
 547 01 Náchod, Česká Republika

+420 603 360 607 +420 491421021



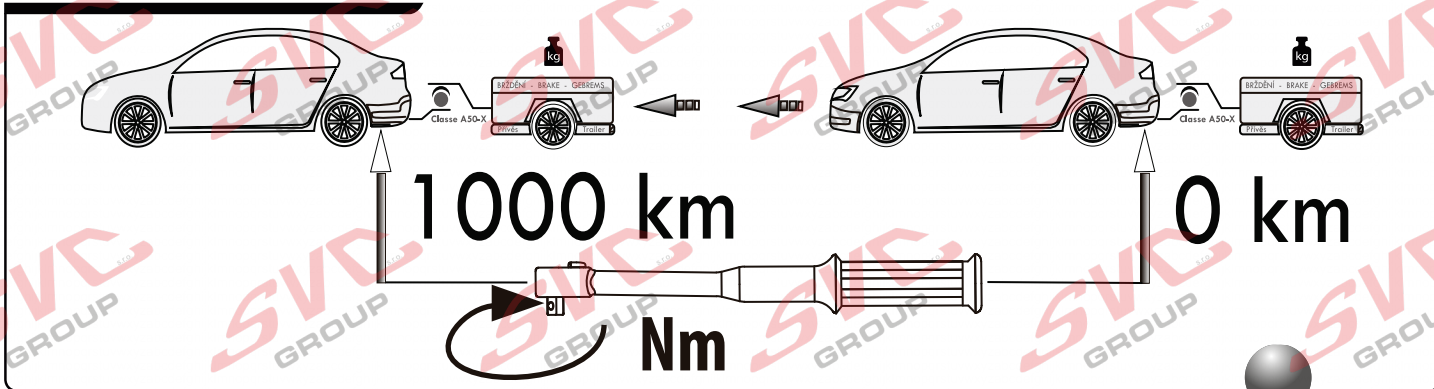
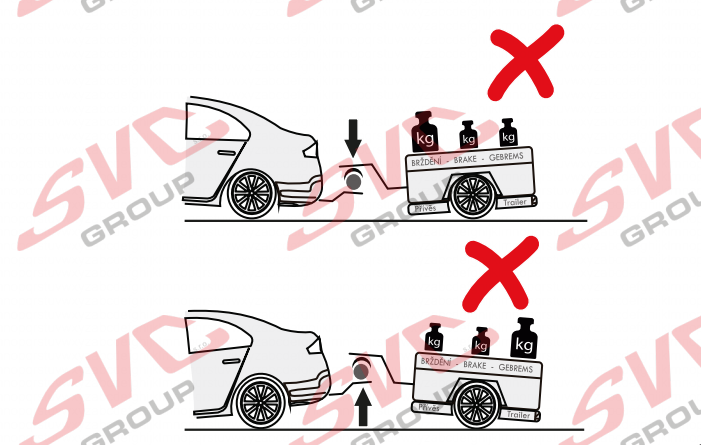
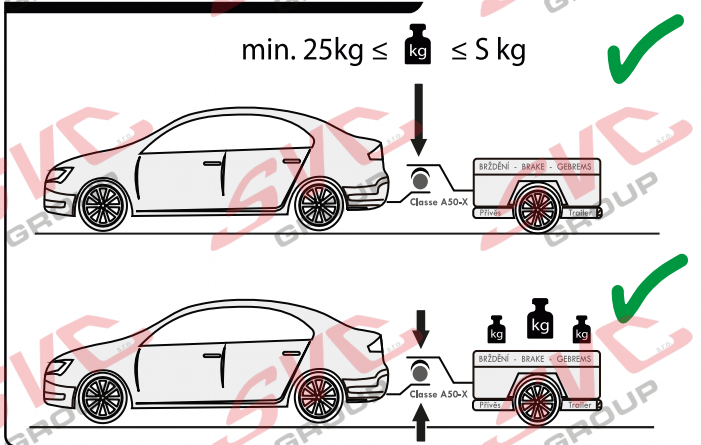
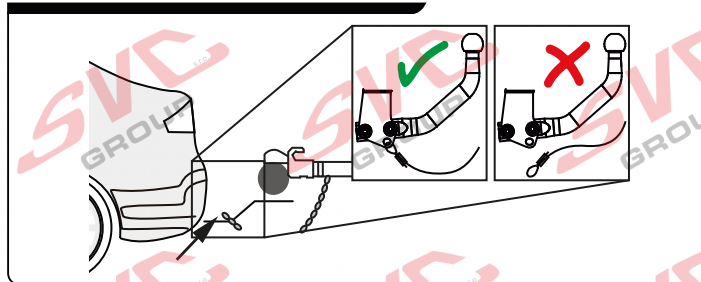
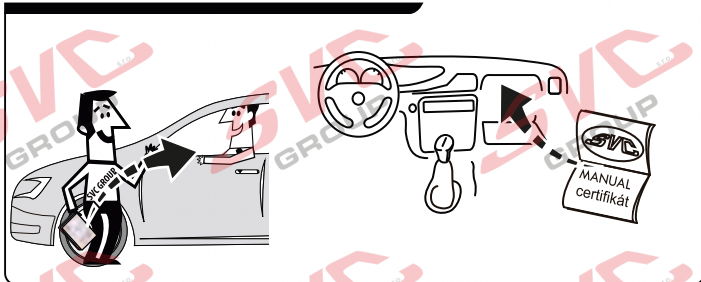
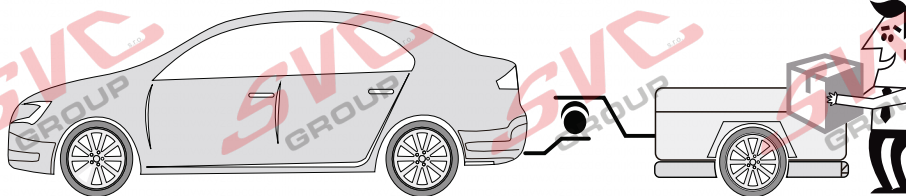
www.svcgroup.cz



CZ Pozor informace k záruce
SK Pozor informácie k záruke
EN Note the warranty information
DE Beachten Sie die Garantieinformationen

HU Vegye gyelembe a jótállási információkat
FR Notez les informations de garantie
IT Nota le informazioni sulla garanzia
NL Let op de garantie-informatie

ES Atención
FIN Huomio
PL Uwaga
RU Внимание



Vysokov 179
 547 01 Náchod, Česká Republika

+420 603 360 607 +420 491421021



www.svcgroup.cz

SVC GROUP © -08-2019

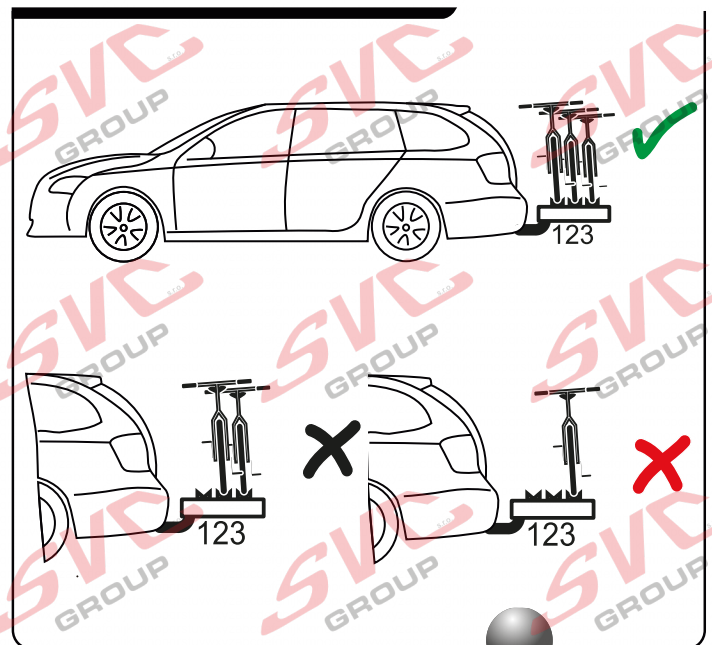
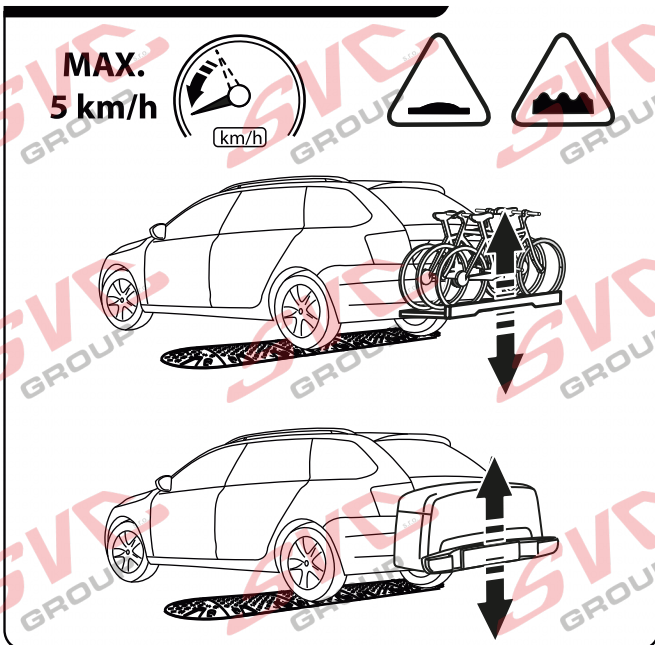
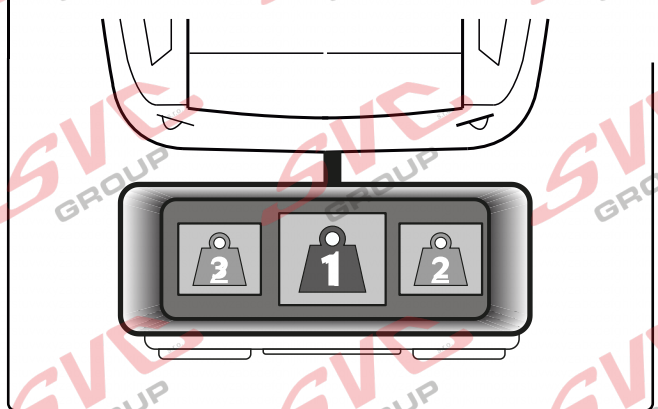
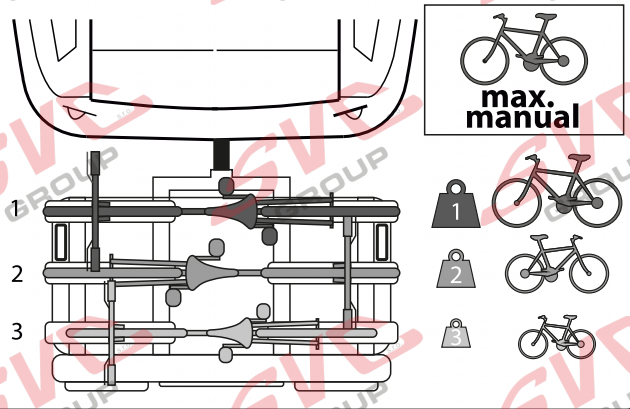
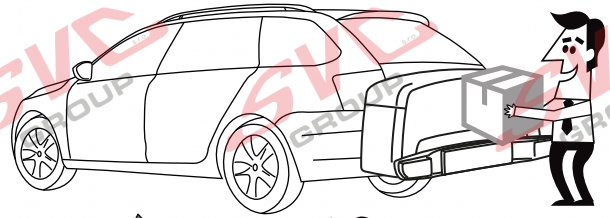
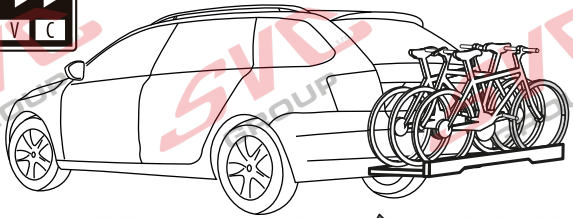
Service Vítver Centrum



- CZ Pozor informace k záruce
- SK Pozor informácie k záruke
- EN Note the warranty information
- DE Beachten Sie die Garantieinformationen

- HU Vegye gyelembe a jótállási információkat
- FR Notez les informations de garantie
- IT Nota le informazioni sulla garanzia
- NL Let op de garantie-informatie

- ES Atención
- FIN Huomio
- PL Uwaga
- RU Внимание



Vysokov 179
547 01 Náchod, Česká Republika

+420 603 360 607 +420 491421021

