

2016 | 25 let



**SVC GROUP, s.r.o.**

www.svcgroup.cz



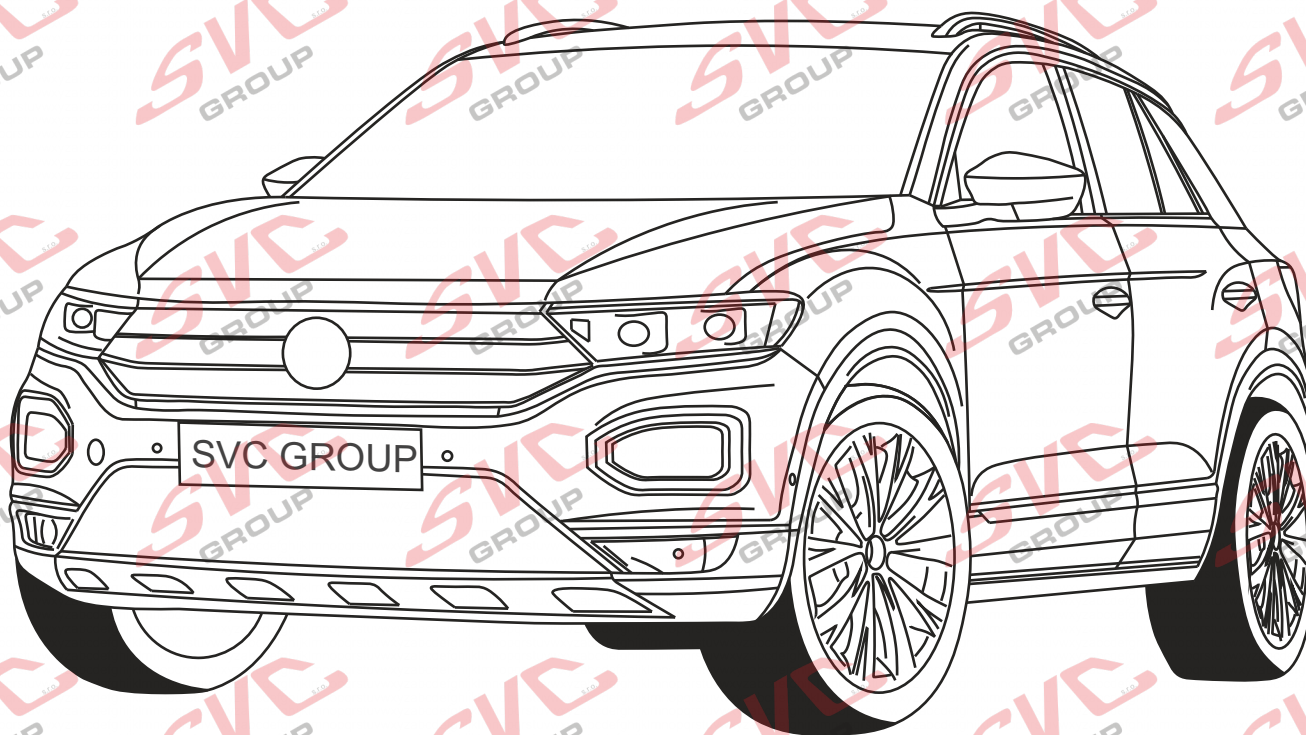
**TYP VTZ 001-462**  
**VTZ 002-462**  
**VTZ 003-462**

Průmyslová zóna 179  
547 01 Náchod  
Česká Republika

## VOLKSWAGEN T-ROC



04/2017 ->



**CZ** Montážní instrukce  
**SK** Montážne inštrukcie  
**EN** Mounting instructions  
**DE** Montageanleitung  
**HU** Szerelési útmutató

**FR** Instructions de montage  
**IT** Istruzioni di montaggio  
**PL** Instrukcja montażu  
**ES** Instrucciones de montaje  
**NL** Montage-instructie

**FIN** Asennusohjeet  
**NOB** Monteringsanvisning  
**SV** Monteringsanvisningar  
**RU** Инструкция по монтажу

SVC GROUP © 4014

e-mail: [scv@scvgroup.cz](mailto:scv@scvgroup.cz) Tel.: +420 491421021 +420 491421022 mob.: +420 603360607

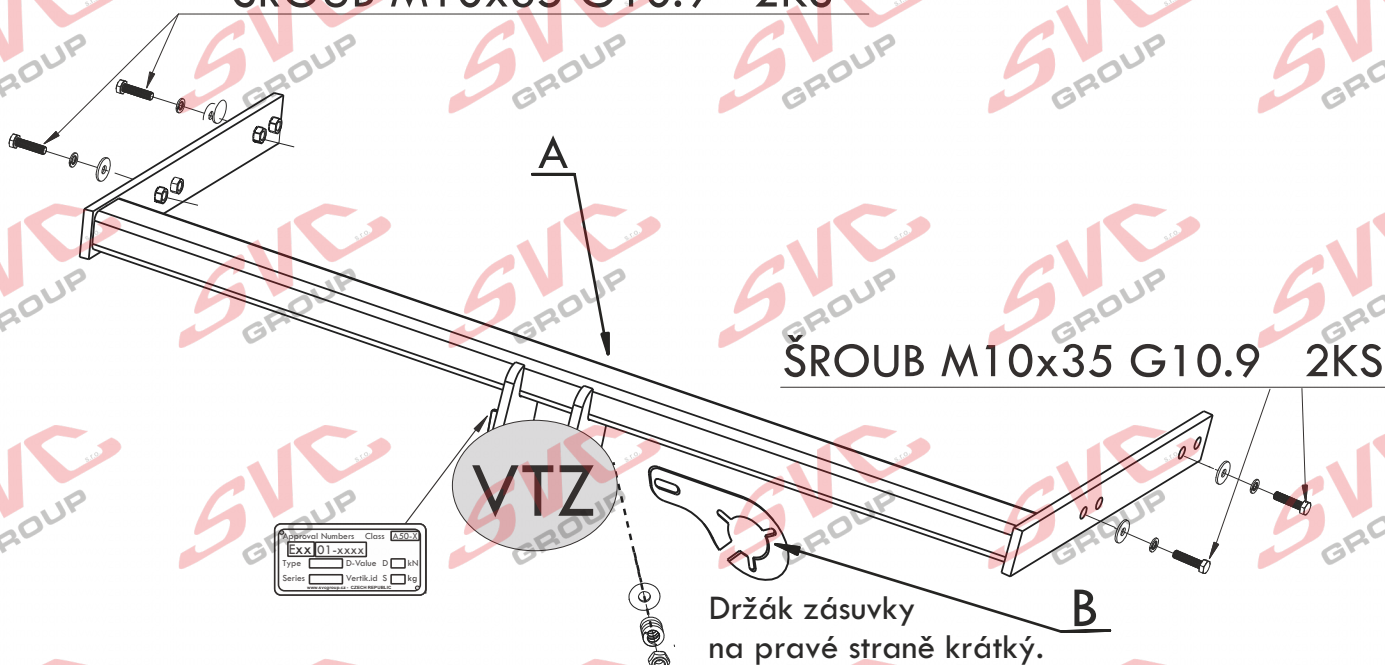


 **VTZ 001-462**

 **VTZ 002-462**

 **VTZ 003-462**

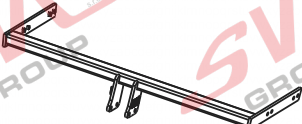




ŠROUB M10x35 G10.9 2KS

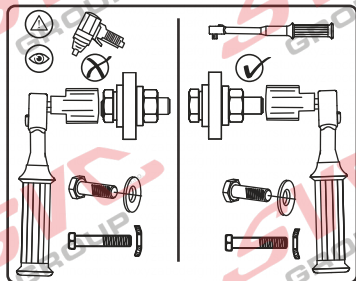


ŠROUB M10x35 G10.9 2KS

Approval Numbers	Class	A5003
EXX 01-XXXX		
Type	D-Value	D
Series	Vertikální	S
		kg

Držák zásuvky  
na pravé straně krátký.

	A	x1		M10x35	4ks
 Dlouhé	B	x1		Ø10	4ks
				Ø10	4ks



2100/95 D=10,54



**VOLKSWAGEN  
T-ROC**



**04/2017 ->**



**VTZ 001-462**

**VTZ 002-462**

**VTZ 003-462**

17,5



18,5



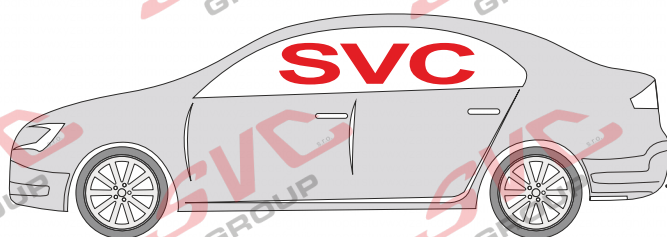
19,2



**2 h**



**04/2017 ->**



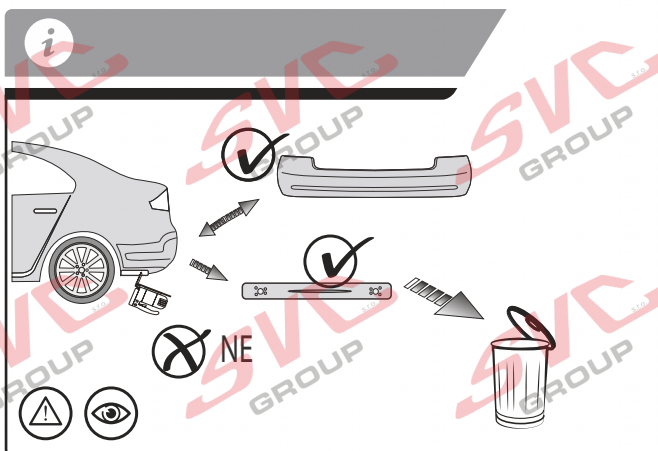
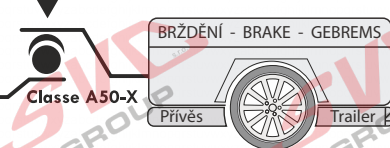
**95**

**2 100**

**D=**

**10,54**

**kN**



**1000 km** **0 km**

**Nm**

Pevnost	8,8	10,9	12,9
M6	9,7	14,3	16,1
M8	24,5	35,9	42,0
M10	48,4	71,0	83,0
M12	84,0	123,0	144,0
M14	133,0	196,0	229,0
M16	137,0	307,0	359,0

**Nm**

**Homologace - registrační certifikát**

**E27-55R-01-0273**

EHC R-55  
ES 94/20

- CZ** Informace k provozu / homologaci
- SK** Informácie na prevádzku / homologáciu
- EN** Operating / homologation information
- DE** Betriebs- / Zulassungsinformationen
- HU** Üzemeltetési / homologációs információk
- FR** Informations d'exploitation / homologation
- IT** Informazioni sull'operazione / omologazione
- NL** Monteringsanvisningar
- ES** Instrucciones de montaje
- FIN** Montage-instructie
- SV** Asennusohjeet
- NOR** Drifts- / homologasjonsinformasjon
- PL** Informacje dotyczące pracy / homologacji
- RU** Информация о работе / омологации

SVC GROUP ©-4014

**SVC GROUP s.r.o.**

Průmyslová zóna - 179  
547 01 Náchod-ČR

[www.svcgroup.cz](http://www.svcgroup.cz)  
e-mail: [svc@svcgroup.cz](mailto:svc@svcgroup.cz)

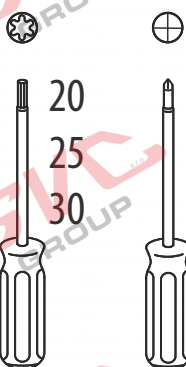
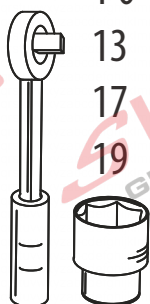
Tel.: +420 491421021  
+420 491421022  
mob.: +420 603360607



Nm

- CZ** Potřebné nástroje
- SK** Potrebný nástroje
- EN** Tools Required
- DE** Benötigte Werkzeuge
- HU** Szükséges szerzők
- FR** Outils requis
- IT** Strumenti necessari
- NL** Benodigd gereedschap
- ES** Herramientas requeridas
- FIN** Tarvittavat työkalut
- SV** Nödvändiga verktyg
- NOR** Nødvendige verktøy
- PL** Potrzebne narzędzia
- RU** Необходимые инструменты

8  
10  
13  
17  
19



20  
25  
30



- CZ** Špatně
- SK** Zle
- EN** Incorrect
- DE** Falsch
- HU** Helytelen
- FR** Incorrect
- IT** Sbagliato
- NL** Fout
- ES** Incorrecto
- FIN** Väärä
- SV** Fel
- NOR** Feil
- PL** Nieprawidłowo
- RU** Неправильно

- CZ** Správně
- SK** Spävně
- EN** Correct
- DE** Richtig
- HU** Helyes
- FR** Correct
- IT** Giusto
- NL** Goed
- ES** Correcto
- FIN** Oikea
- SV** Rätt
- NOR** Riktig
- PL** Prawidłowo
- RU** Правильно

- CZ** Pozor
- SK** Pozor
- EN** Attention
- DE** Achtung
- HU** Figyelem
- FR** Attention
- IT** Attenzione
- NL** Let op
- ES** Atención
- FIN** Huomio
- SV** Varning
- NOR** Pass på
- PL** Uwaga
- RU** Внимание

- CZ** Prohlédnout
- SK** Prezriť
- EN** Inspect
- DE** Überprüfen
- HU** Vizsgálja meg
- FR** Examiner
- IT** Esaminare
- NL** Controleren
- ES** Revisar
- FIN** Tutki
- SV** Kontrollera
- NOR** Undersøk
- PL** Należy sprawdzić
- RU** Проверьте



- CZ** Ručně
- SK** Ručne
- EN** Manually
- DE** Mit manueller Kraft
- HU** Á la main
- FR** Con force manuelle
- IT** Mer de hand
- NL** A mano
- ES** Kädenvoimalla
- FIN** Manuellt
- SV** Bruk bare händerkraft
- NOR** Kézi erővel
- PL** Ręcznie
- RU** Вручную

- CZ** Chránit proti korozi
- SK** Chránit' proti korózi
- EN** Protect it against corrosion
- DE** Gegen Korrosion schützen
- HU** Védje korrózió ellen
- FR** Protéger contre la corrosion
- IT** Proteggere dalla corrosione
- NL** Beschermen tegen corrosie
- ES** Proteger contra la corrosión
- FIN** Suoja ruostumisesta
- SV** Skydda mot korrosion
- NOR** Beskytt mot korrosjon
- PL** Chronić przed korozją
- RU** Защищать от коррозии

- CZ** Na oboch stranách
- SK** Na oboch stranách
- EN** In both sides
- DE** Auf beiden Seiten
- HU** Mindkét oldalán
- FR** Tous les deux côtés
- IT** Su entrambi i lati
- NL** Aan beide kanten
- ES** En ambos lados
- FIN** Molempi sivu
- SV** På båda sidorna
- NOR** På begge sider
- PL** Z obu stron
- RU** На обеих сторонах

- CZ** Elektrické připojení
- SK** Elektrické pripojenie
- EN** Electrical connection
- DE** Elektroanschluss
- HU** Elektromos csatlakozás
- FR** Connexion électrique
- IT** Collegamento elettrico
- NL** Elektrische aansluiting
- ES** Conexión eléctrica
- FIN** Sähköliitäntä
- SV** Elektrisk anslutning
- NOR** Elektrisk kontakt
- PL** Podłączenie do prądu
- RU** Электрическое соединение

SVC GROUP ©-4014



**VOLKSWAGEN  
T-ROC**



04/2017 ->

CZ

## Montážní návod

1. Demontujte zadní nárazník, vnitřní obložení zadního čela a výztuhu nárazníku, ta již nebude zapotřebí. Z obou nosníků odlepte zásepky v místech bodů tažného zařízení.
2. Do otvorů v zadním čele vsuňte tažné zařízení a na příslušné otvory na nosníku tažného zařízení dle návodu přichyťte 4 šrouby M10x35 přes velkoplošné a pérové podložky. Vyrovnajte tažné zařízení v karosérii a řádně dotáhněte, dle utahovacích momentů.
3. Výřez nárazníku je zhotoven v nárazníku výrobcem automobilu. Zkontrolujte se otvor pro upevnění zásuvky, koncernové vozy používají různé druhy nárazníků, dle modifikace vozu. Může se proto stát že otvor pro zásuvku může být jak v Pravo tak v Levo. Tažné zařízení SVC GROUP na to je přizpůsobené držák pro sklápěcí auto zásuvku SKL jde namontovat na obě dvě strany dle modelu vozu.
4. Namontujte elektroinstalaci na vozidlo viz montážní návod příslušné elektroinstalace. Zkontrolujte správnost montáže, vyklápění auto zásuvky a namontujte zpět všechny demontované části z vozu odmontované v bodě 1., (nárazník apod.).
5. Při použití Vertikálního kulového systému VTZ se řiďte, dle příručky dodané současně s tažným zařízením od výrobce.

**Tažné zařízení od výrobce SVC GROUP je homologované pro prodej ve všech státech Evropské Unie, EHK55/ES a EC 94/20.**

SK

## Montážné Instrukcie

1. Demontujte zadný nárazník, vnútorné obloženie zadného čela a výztuhu nárazníka, tá už nebude potrebná. Z oboch nosníkov odlepte zásepky v miestach bodov ťažného zariadenia.
2. Do otvorov v zadnom čele vsuňte ťažné zariadenie a na príslušné otvory na nosníku ťažného zariadenia podľa návodu prichyťte 4 skrutkami M10x35 cez veľkoplošné a perové podložky. Vyrovnajte ťažné zariadenie v karosérii a riadne dotiahnite, podľa doťahovacích momentov.
3. Výrez nárazníka je zhotovený v nárazníku výrobcem automobilu. Skontrolujte otvor na upevnenie zásuvky, koncernové vozidlá používajú rôzne druhy nárazníkov, podľa modifikácie vozidla. Môže sa preto stať, že otvor na zásuvku môže byť tak vpravo, ako aj vľavo. Ťažné zariadenie SVC GROUP na to je prispôbené. Držiak na sklápacia auto zásuvku SKL sa dá namontovať na obidve strany podľa modelu vozidla.
4. Namontujte elektroinštaláciu na vozidlo, pozrite montážny návod príslušnej elektroinštalácie. Skontrolujte správnosť montáže, vyklápanie auto zásuvky a namontujte späť všetky demontované časti z vozidla odmontované v bode 1., (nárazník a pod.).
5. Pri použití vertikálneho guľového systému VTZ sa riadte príručkou dodanou súčasne s ťažným zariadením od výrobcu.

**Ťažné zariadenie od výrobcu SVC GROUP je homologované na predaj vo všetkých štátoch Európskej únie, EHK55/ES a EC 94/20.**

EN

## Installation instructions

1. Remove rear bumper, internal lining of the rear face and bumper stiffener; it is no longer needed. On both beams, remove the stickers from fastening points of the tow bar.
2. Insert the tow bar to the opening in the rear face and fasten it in appropriate openings on tow bar beam with four M10x35 screws through large-area and spring washers. Align the tow bar in the car body and tighten it properly to prescribed torques.
3. The cut-out in the bumper is already prepared by the car manufacturer. Check the opening for socket attachment, different vehicles use different types of bumpers, depending on their modification. So it can happen that the opening for socket is either on right of left side. Tow bars by SVC GROUP are adapted to this fact and the holder for SKL tilting socket can be installed on either side, according to vehicle model.
4. Install the wiring to the vehicle, see applicable installation instructions. Check correct installation and socket tilting and reinstall all the parts removed from the vehicle within the step 1 (bumper etc.). When using the VTZ, vertical ball-type system, refer to the manual supplied with the tow bar by its manufacturer.

**The tow bar manufactured by SVC GROUP is homologated for the sale in all European Union countries, EHK55/EC and EC 94/20.**

DE

## Montageanleitung

1. Die hintere Stoßstange, die innere Verkleidung der Heckseite und die Stoßstangenstrebe (diese wird nicht mehr gebraucht) ausbauen. Von beiden Trägern die Blindstopfen an den Punkten der Zugeinrichtung entfernen.
2. In die Öffnungen in der Heckseite die Zugeinrichtung einschieben und in die entsprechenden Öffnungen am Träger der Zugeinrichtung lt. Anleitung 4 Schrauben M10x35 mit großflächigen U-Scheiben und Federscheiben befestigen. Die Zugeinrichtung mit der Karosserie ausrichten und alles mit den entsprechenden Momenten festziehen.
3. Der Ausschnitt der Stoßstange wurde vom Fahrzeughersteller hergestellt. Die Öffnung für die Befestigung der Stoßstange überprüfen, die Konzernwagen benutzen verschiedene Typen der Stoßstange, gem. Modifikation des Fahrzeugs. Es kann deshalb passieren, dass sich die Öffnung für die Steckdose sowohl rechts, als auch links befindet. Die Zugeinrichtung der SVC GROUP ist dem angepasst, der Halter für die Steckdose SKL kann auf beide Seiten des Fahrzeugs montiert werden.
4. Die Elektroinstallation am Fahrzeug montieren, siehe Montageanleitung der entsprechenden Elektroinstallation. Die richtige Montage, das Herauskippen der Steckdose überprüfen und alle im Punkt 1. ausgebauten Teile des Fahrzeugs (Stoßstange, u. ä.) wieder einbauen.
5. Richten Sie sich bei der Verwendung des vertikalen Kugelsystems VTZ nach dem mit der Zugeinrichtung vom Hersteller mitgelieferten Handbuch.

**Die Zugeinrichtung des Herstellers SVC GROUP ist für den Verkauf in allen Staaten der Europäischen Union zugelassen, EHK55/ES und EC 94/20.**

SVC GROUP ©-4014

**SVC GROUP s.r.o.**

Průmyslová zóna - 179  
547 01 Náchod-ČR

www.svcgroup.cz  
e-mail: svc@svcgroup.cz

Tel.: +420 491421021  
+420 491421022  
mob.: +420 603360607



EHC R-55  
ES 94/20

## CZ Informace k provozu / homologaci

E-2

Výrobek je schválen dle homologací EU 94/20 EHK-55 R pro prodej ve státech EU. Pozorně si nastudujte montážní návod a všechna doporučení, dále dodržujte případná nařízení pro provoz jednotlivých států EU. Všeobecné montážní, homologační, provozní pokyny vztahující se k montáži, registraci a záruce výrobku, naleznete na našem webu [www.svcgroup.cz](http://www.svcgroup.cz)

*Pro rychlejší přístup k těmto informacím si naskenujte, přiložený QR kód.*

Součástí dodávky tažného zařízení je dodán TYPOVÝ LIST. Tento typový list slouží pro zapsání výrobku do technického průkazu vozidla, druhá strana dokumentu obsahuje základní informace a pokyny.

## SK Informácie na prevádzku / homologáciu

Výrobek je schválený podľa homologácií EÚ 94/20 EHK-55 R pre predaj v štátoch EÚ. Pozorne si naštudujte montážny návod a všetky odporúčania, ďalej dodržujte prípadné nariadenia pre prevádzku jednotlivých štátov EÚ. Všeobecné montážne, homologačné, prevádzkové pokyny vztahujúce sa na montáž, registráciu a záruku výrobku, nájdete na našom webe [www.svcgroup.cz](http://www.svcgroup.cz).

*Pre rýchlejší prístup k týmto informáciám si naskenujte priložený QR kód.*

Súčasťou dodávky tažného zariadenia je dodaný TYPOVÝ LIST. Tento typový list slúži na zapísanie výrobku do technického preukazu vozidla, druhá strana dokumentu obsahuje základné informácie a pokyny.

## EN Operating / homologation information

The product is approved according to EU 94/20 EHK-55 R homologations for the sale in EU countries. Please read the installation instructions and all the recommendations carefully and follow the applicable regulations for the operation in individual EU states. General assembly, homologation, operating instructions related to registration and product warranty are available at our website - [www.svcgroup.cz](http://www.svcgroup.cz)

*For a quicker access to this information scan the attached QR code.*

Each delivery of the tow bar includes TYPE CERTIFICATE. This type certificate is for registering the product in the vehicle's certificate of roadworthiness, the other side of the document brings basic information and instructions.

## DE Betriebs / Zulassungsinformationen

Das Produkt ist gemäß der Homologation EU 94/20 EHK-55 R für den Verkauf in den EU-Ländern zugelassen. Lesen Sie sorgfältig die Montageanleitung und alle Empfehlungen durch, halten Sie ferner etwaige Betriebsverordnungen einzelner EU-Länder ein. Etwaige Montage-, Zulassungs- und Betriebsanweisungen hinsichtlich der Montage, Anmeldung und Garantie des Produkts finden Sie auf unserer Website [www.svcgroup.cz](http://www.svcgroup.cz)

*Für schnelleren Zugriff auf diese Informationen scannen Sie den anliegenden QR-Code ein.*

Lieferungsbestandteil der Zugeinrichtung ist das mitgelieferte TYPENBLATT. Dieses Typenblatt dient zum Eintragen des Produkts in den Fahrzeugbrief des Fahrzeugs, die andere Seite des Dokuments enthält Basisinformationen und Anweisungen.

## HU Üzemeltetési / homologációs információk

A jelen termék az Európai Parlament és Tanács 94/20/EK és az Európai Gazdasági Bizottság 55 R számú rendelet szerinti homologia besorolások alapján lett az EU közösségi országokban történő értékesítésre engedélyezve. Figyelmesen olvassa el a beszerelési útmutatót és valamennyi javaslatot, illetve az egyes EU közösségi országok hatályos vonatkozó közlekedésrendészeti előírásait. A beszerelésre, homologia besorolásra, regisztrálásra és a garancianyújtásra vonatkozó általános szerelési és üzemeltetési utasítások a társaságunk honlapján [www.svcgroup.cz](http://www.svcgroup.cz) tekinthetők meg.

*A gyorsabb hozzáférés érdekében szkenelje be a mellékelt QR kódot.*

A vonószerkezet szállítmány részét képezi a TÍPUSLAP is. A csatolt típuslap az adott termék a gépjármű forgalmi engedélyébe való bejegyzéséhez van rendeltetve, és a hátulján pedig az alapinformációk és utasítások vannak feltüntetve.

## FR Informations d'exploitation / homologation

En vertu de l'homologation UE 94/20 ECC-55 R, ce produit a été homologué pour pouvoir être vendu dans les états de l'Union européenne. Nous vous recommandons de lire attentivement la notice de montage et toutes les autres recommandations. Il convient également de respecter les éventuels règlements relatifs à l'utilisation qui sont en vigueur dans les différents états de l'Union européenne. Les consignes générales de montage, les consignes relatives à l'homologation, les consignes d'emploi se rapportant au montage, à l'enregistrement et à la garantie qui couvre le produit sont disponibles sur notre site Internet [www.svcgroup.cz](http://www.svcgroup.cz).

*Pour pouvoir accéder plus rapidement à ces informations, nous vous recommandons de scanner le code QR ci-joint.*

Le dispositif d'attelage est fourni accompagné d'une FICHE PRODUIT qui vous servira lors de l'enregistrement du produit dans la carte grise du véhicule. Au verso de ce document, vous trouverez des informations et des consignes importantes.

## IT Informazioni sull'operazione / omologazione

Il prodotto è approvato secondo le omologazioni dell'UE 94/20 EHK-55 R per essere commercializzato nei paesi dell'UE. Leggere attentamente le istruzioni di montaggio e tutte le raccomandazioni. Rispettare anche eventuali prescrizioni per l'uso dei singoli paesi dell'UE. Tutte le istruzioni di montaggio, omologazione e esercizio relative al montaggio, registrazione e garanzia del prodotto sono da trovare nel nostro sito [www.svcgroup.cz](http://www.svcgroup.cz)

*Per un accesso migliore a queste informazioni scannare il codice QR allegato.*

Una parte della fornitura del dispositivo di traino è la SCHEDA TIPO. Questa scheda tipo serve a registrare il prodotto nella carta di circolazione del veicolo; alla seconda pagina del documento sono riportate informazioni base e istruzioni.

SVC GROUP ©-4014

SVC GROUP s.r.o.

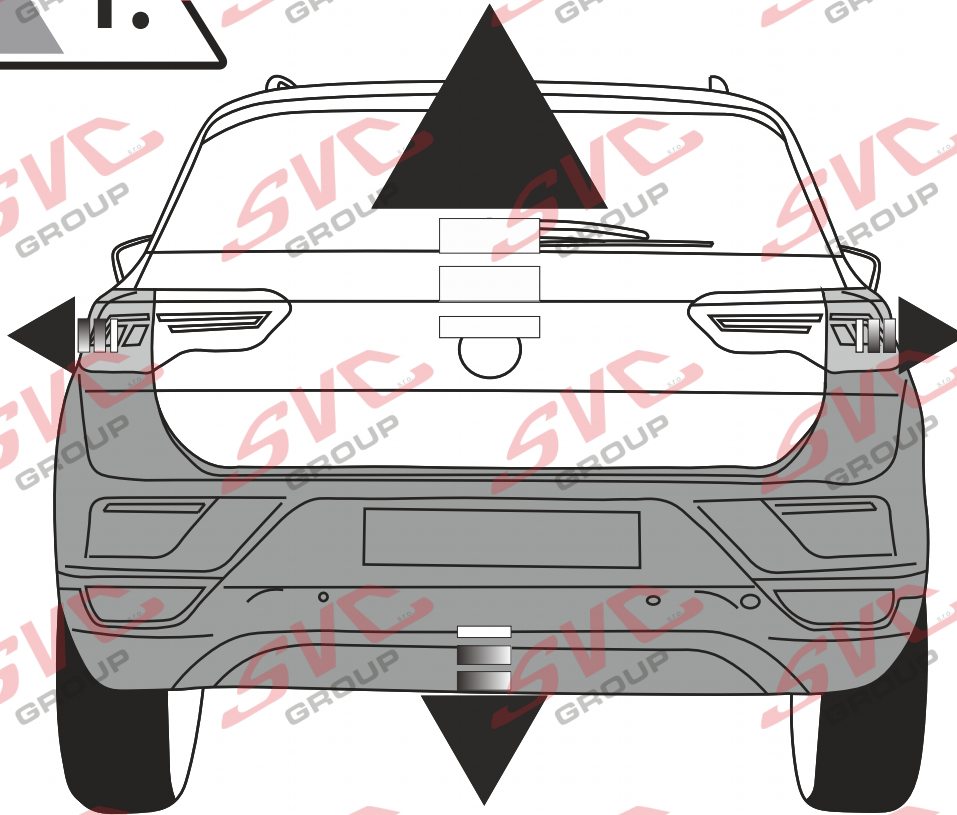
Průmyslová zóna - 179  
547 01 Náchod-ČR

[www.svcgroup.cz](http://www.svcgroup.cz)  
e-mail: [svc@svcgroup.cz](mailto:svc@svcgroup.cz)

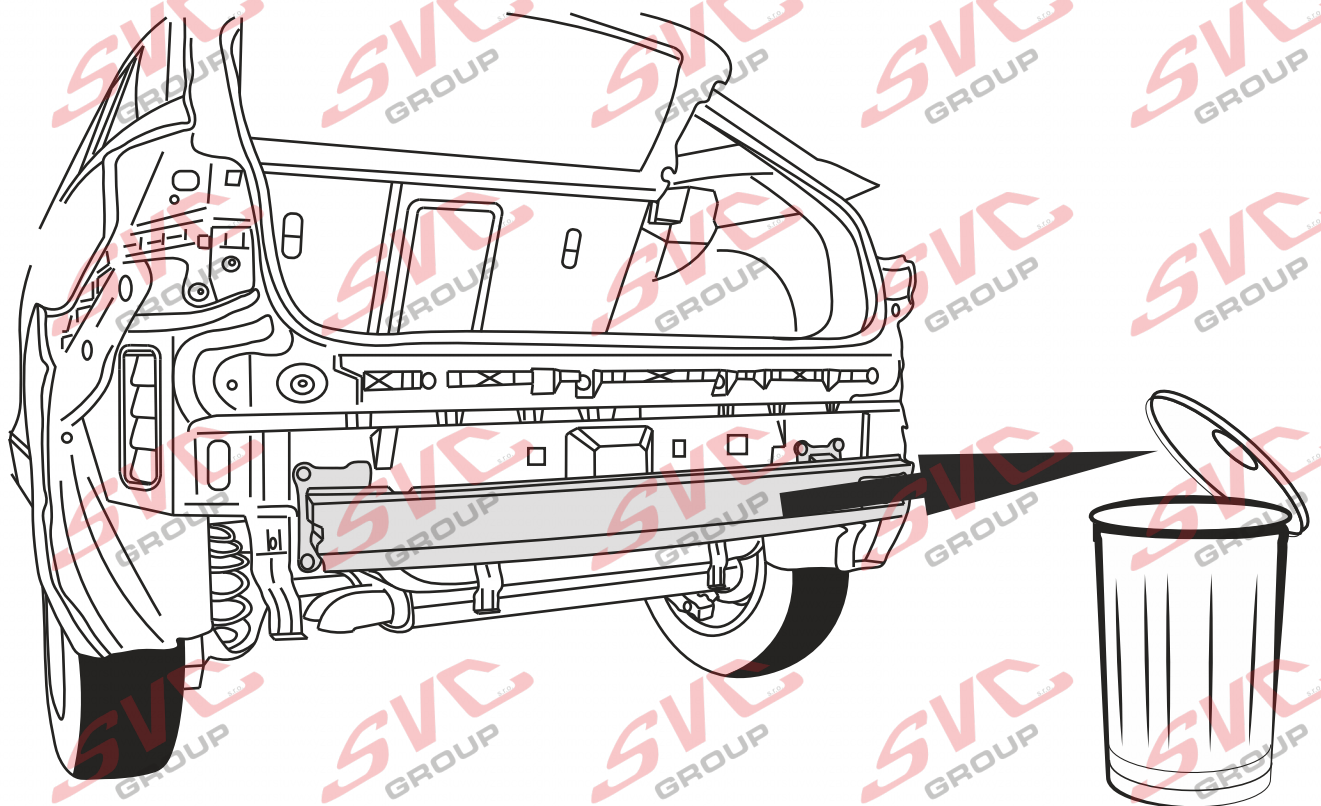
Tel.: +420 491 421 021  
+420 491 421 022  
mob.: +420 603 360 607



1.



2.



SVC GROUP ©-4014

SVC GROUP s.r.o.

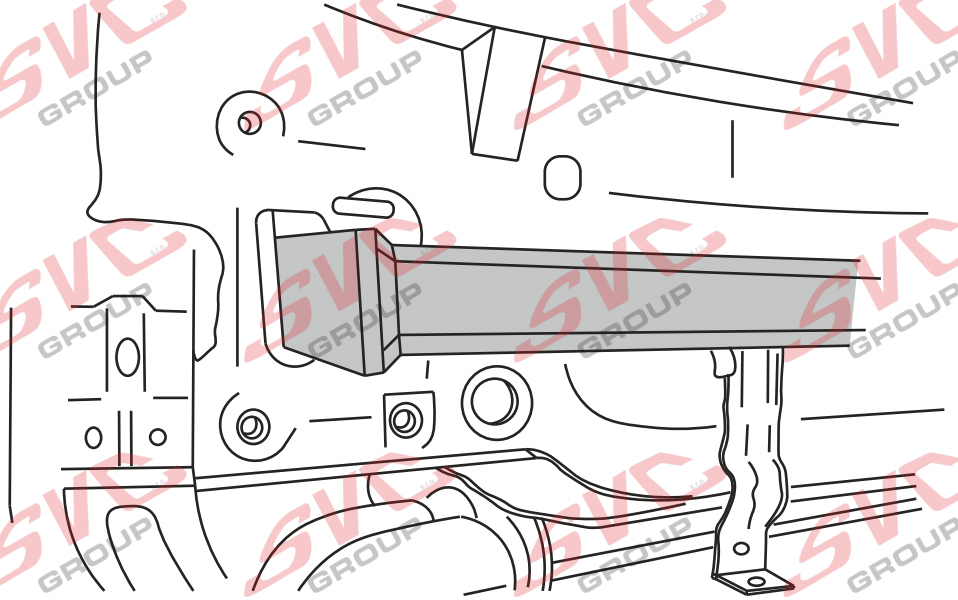
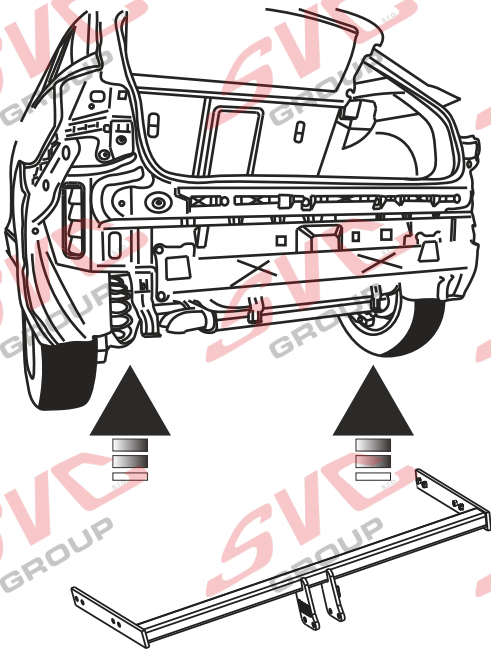
Průmyslová zóna - 179  
547 01 Náchod-ČR

www.svcgroup.cz  
e-mail: svc@svcgroup.cz

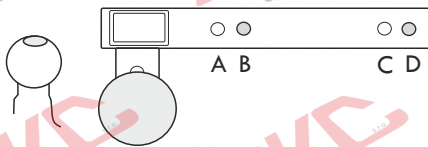
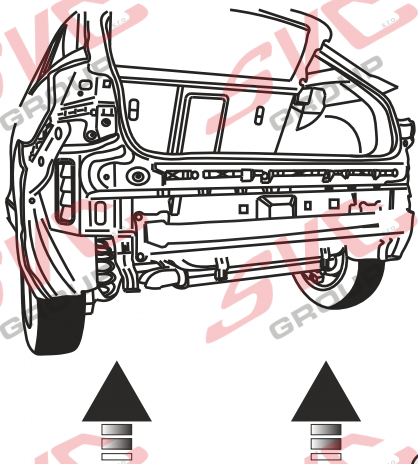
Tel.: +420 491421021  
+420 491421022  
mob.: +420 603360607



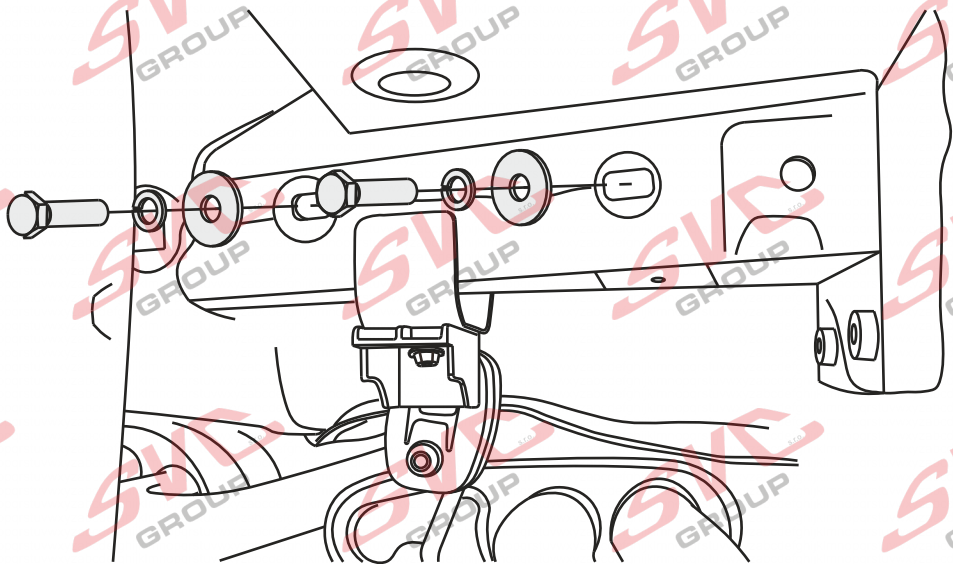
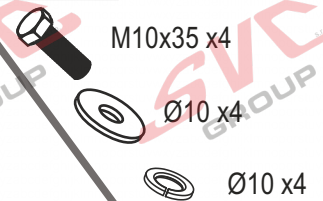
3.



4.



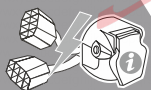
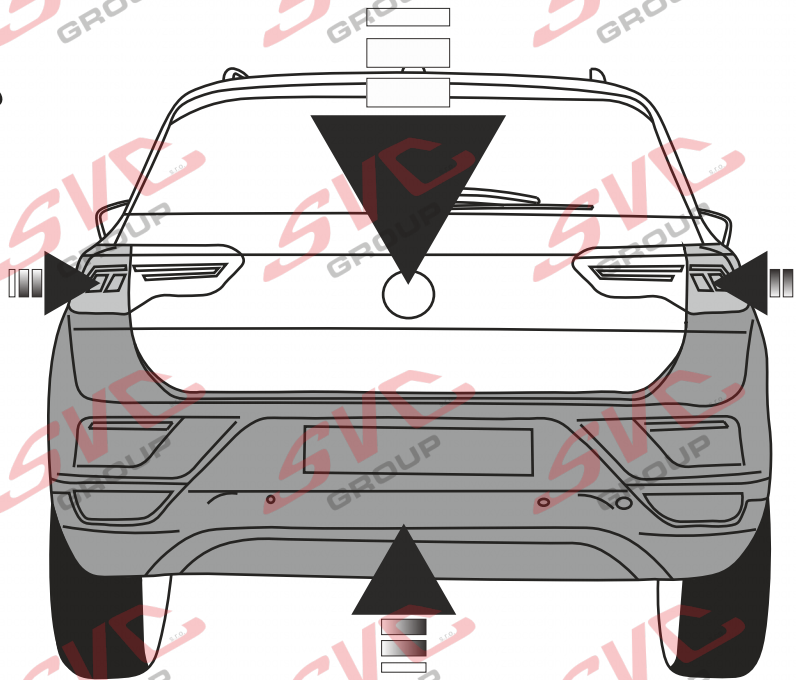
VW T-ROC  
= B+D







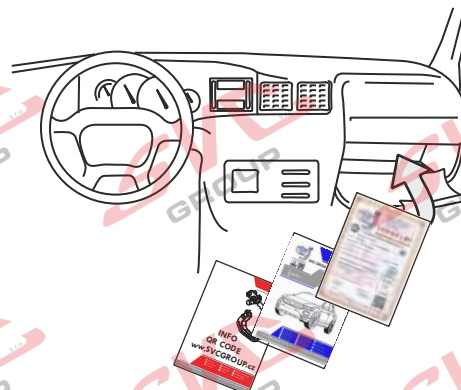
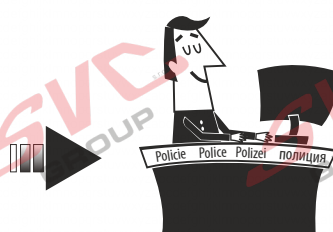
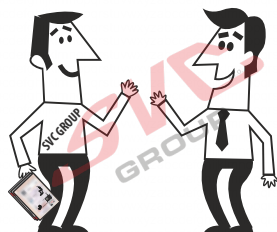
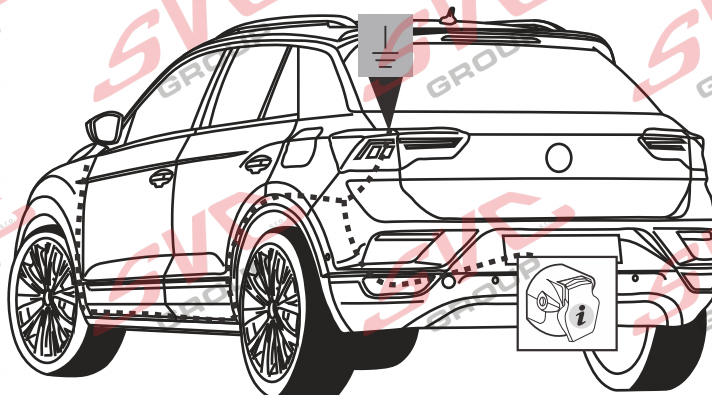
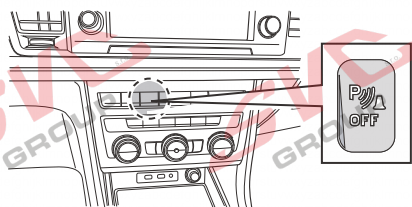
5.



i

### Can-Bus Autopřipojka

Vypínač pro couvací senzory PDC je umístěn na palubní desce vozu, se nemusí se tedy v kufru vozu složitě propojovat z autozásuvkou



SVC GROUP, s.r.o.

Děkuje za důvěru / Dakuje za důveru

Thank you for your trust / Danke Für dein Vertrauen

Merci pour votre confiance / Grazie per la tua fiducia

Tankewol foar jo fertrouwen / Спасибо за ваше доверие

Registrace / Registrácia

Registration / Registrierung

Inscription / Registrazione

Rekisteröinti / Регистрация

SVC GROUP ©-4014

SVC GROUP s.r.o.

Průmyslová zóna - 179  
547 01 Náchod-ČR

www.svcgroup.cz

e-mail: svc@svcgroup.cz

Tel.: +420 491421021

+420 491421022

mob.: +420 603360607

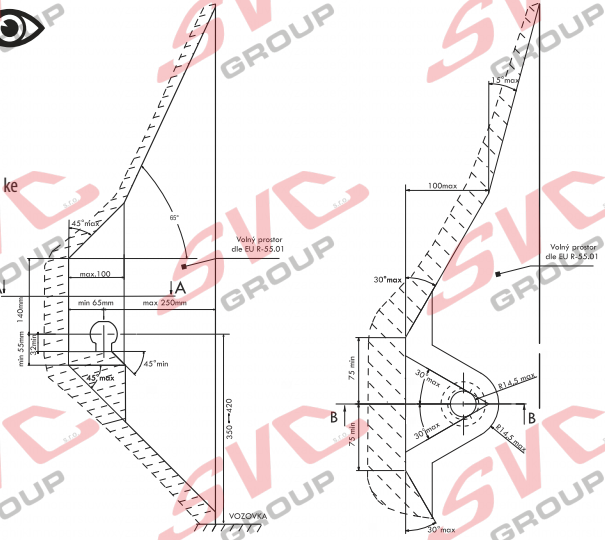


# SVC GROUP s.r.o. EHK 55 / e-94/20

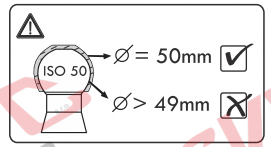


Montážní instrukce - Montažny inštrukcia - Installation insrtruktion - Montageanleitung - Istruzioni di montaggio - Instrukcja montażu - Manual de montaje Monteringsvejledning - Paigaldusjuhend - Asennusohje - Notice de montage - Sz. szerelési útmutató - Montagehandleiding - Monteringsanvisning - Instruccion de montaj - Teringsanvisningar - Инструкции по монтажу

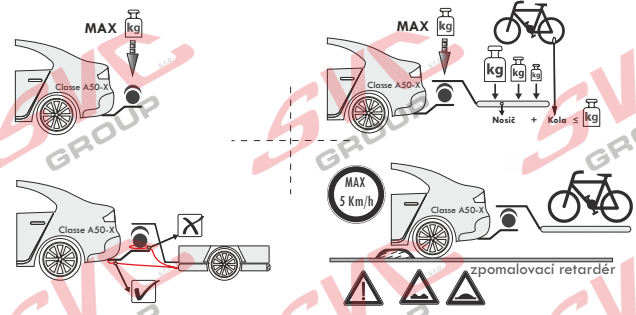
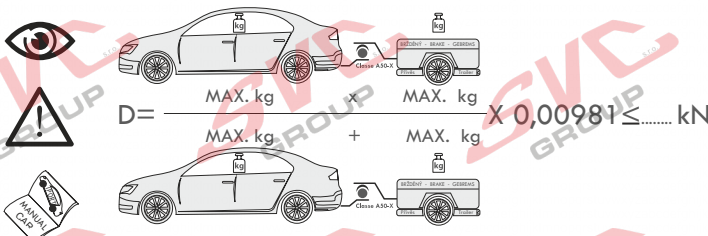
Classe A50-X



- CZ** Volný prostor dle přílohy VII, směrniceč. EC 55-R EU musí být dodržen.
- SK** Volný priestor podľa prílohy VII, smerniceč. EC 55-R EÚ musí byť dodržaný.
- EN** The clearance specified in appendix VII, diagram 25 of guideline EC R-55 EU must be guaranteed.
- DE** Der Freiraum nach Anhang VII, Abbildung 25 der Richtlinie EC R-55 EU ist zu gewährleisten.
- HU** Az EC 55-R EU iránylev VII. mellékletében, a 25. ábrán a vonógömb elhelyezése számára elírt szabad tér-adatokat biztosítani kell.
- FR** La zone de dégagement doit être annexée VII, illustration 25 de la directive EC 55-R EU.
- IT** Deve essere garantito lo spazio libero secondo l'allegato VII, gura 25 della direttiva EC 55-R EU.
- NL** De tussenruimte conform supplement VII, afbeelding 25 van de richtlijn EC 55-R moet in acht worden genomen.
- ES** Debe garantizarse el espacio libre, conforme al anexo VII, gura 25 de la directiva comunitaria EC 55-R EU.
- FIN** Vapaa tila on taattava direktiivin EC 55-R EU liitteen VII, kuvan 25 mukaisesti.
- SV** Spelrummet enligt bilaga VII, Figur 25 i riktlinje EC 55-R EU skall garanteras.
- NOR** Frirommet etter tillegg VII, gur 25 i direktiv EC 55-R EU skal overholdes.
- PL** Należy zapewnić szczelność zgodnie z rysunkiem nr 25 dyrektywy EC 55-R zawartej w załączniku nr VII.
- RU** Шарика в приложении VII. Директивы EC 55-R eu.



- CZ** Při celkové přípustné hmotnosti vozidla
- SK** Pri celkovej prípustnej hmotnosti vozidla
- EN** At laden weight of the vehicle
- DE** Bei zulässigem Gesamtgewicht des Fahrzeuges
- HU** Rakományal terhelt járművel eseltén
- FR** Pour poids total en charge autorisé du véhicule
- IT** Per un peso complessivo ammesso del veicolo
- NL** Bij toelaatbaar totaal gewicht van het voertuig
- ES** Con peso total autorizado del vehículo
- FIN** Ajoneuvon suurimmalla sallitulla kokonaispainolla
- SV** Vid fordonets tillåtna totalvikt
- NOR** Ved kjøretøyetts tillatte totalvekt
- PL** W przypadku największej dozwolonej masy całkowitej
- RU** В случае нагруженного автомобиля



- CZ** Pokud jsou v technickém průkazu vozidla uvedené nižší hodnoty než zveřejněné k dokumentaci výrobku. Jsou tyto hodnoty výrobce vozu směrodatné pro zapsání do technického průkazu vozidla.
- SK** Pokiaľ sú v technickom preukaze vozidla uvedené nižšie hodnoty než zverejnené k dokumentácii výrobku. Sú tieto hodnoty výrobcu vozidla smerodajné pre zapísanie do technického preukazu vozidla.
- EN** If the vehicle's certificate of roadworthiness indicates lower values than those published in the product documentation. These values by the vehicle manufacturer are decisive for the entering into the vehicle's certificate of roadworthiness.
- DE** Falls im KFZ-Brief des Fahrzeugs niedrigere, als in der Dokumentation des Produkts veröffentlichte Werte angeführt sind, sind diese Werte des Fahrzeugherstellers für den Eintrag in den KFZ-Brief des Fahrzeugs maßgebend.
- HU** Amennyiben a forgalmi engedélybe jegyzett adatok a gépjármű dokumentációbán feltüntetett adatoktól alacsonyabb értékeket lennének, úgy a gépjármű gyártója által megadott és a forgalmi engedélybe pontosan bejegyzendő adatokat kell irányadóként minősíteni.
- FR** Si, sur la carte grise du véhicule, vous trouvez des valeurs inférieures à celles publiées dans la documentation du produit, les valeurs du fabricant du véhicule sont déterminantes et devront être inscrites sur la carte grise du véhicule.
- IT** Se nella carta di circolazione del veicolo sono riportati valori inferiori a quelli indicati nella documentazione del prodotto. Questi valori del produttore del veicolo sono decisivi per la registrazione nella carta di circolazione del veicolo.
- NL** Als in het kentekenbewijs van het voertuig lagere waarden vermeld staan dan gepubliceerd in de productdocumentatie, dan zijn deze waarden van de fabrikant van het voertuig bindend voor inschrijving in het kentekenbewijs van het voertuig.
- ES** Si en la ficha técnica del vehículo se indican valores menores que los publicados en la documentación del producto, estos valores facilitados por el fabricante del vehículo son decisivos para la inscripción en la ficha técnica del vehículo.
- FIN** Jos ajoneuvon rekisteriotteessa on esitetty alempia arvoja kuin tuotteen dokumentaatiossa esitetty, ovat nämä ajoneuvon valmistajan antamat arvot ratkaisevia ajoneuvon rekisteriotteeseen merkitsemistä varten.
- SV** Om det i fordonets registreringsbevis nns angivna lägre värden än de som är angivna i produktens dokumentation, är dessa värden från fordonets tillverkare riktgivande för det som antecknas i fordonets registreringsbevis.
- NOR** Dersom det i kjøretøyetts vognkort er oppgitt lavere verdier enn de som er oppgitt i produkt dokumentasjon, er disse angivelsene fra kjøretøysprodusenten retningsgivende for å noteres ned i kjøretøyetts vognkort.
- PL** Jeżeli w dowodzie rejestracyjnym pojazdu są podane wartości niższe od tych, które znajdują się w dokumentacji wyrobu, to te dane producenta samochodu są miarodajne do wpisania ich do dowodu rejestracyjnego pojazdu.
- RU** Если в паспорте транспортного средства указаны более низкие значения, чем указанные в документации на изделие, эти значения производителя являются определяющими для записи в паспорт транспортного средства.

SVC GROUP ©-4014

SVC GROUP s.r.o.

Průmyslová zóna - 179 547 01 Náchod-ČR

www.svcgroup.cz e-mail: svc@svcgroup.cz

Tel.: +420 491421021 +420 491421022 mob.: +420 603360607



EHC R-55  
ES 94/20

## NL Monteringsanvisningar

E-3

Het product is goedgekeurd volgens de Europese norm 94/20/EG en UNECE 55R voor verkoop binnen de EU. Gelieve nauwkeurig de montagehandleiding en aanbevelingen door te nemen en eventuele verordeningen voor het gebruik van afzonderlijke EU-landen in acht te nemen. De algemene montage-, goedkeurings- en gebruiksinstructies met betrekking tot de montage, registratie en garantie van het product vindt u op onze website [www.svcgroup.cz](http://www.svcgroup.cz)  
*Scan voor een snellere toegang tot deze informatie de QR-code.*

Bij de trekhaak wordt een datablad meegeleverd. Dit datablad dient voor de inschrijving van het product in het kentekenbewijs van de auto; de tweede pagina van het document bevat basisinformatie en instructies.

## ES Instrucciones de montaje

El producto fue aprobado según las homologaciones de la directiva 94/20/CE del Parlamento Europeo y del Consejo -Reglamento 55, relativo a la venta en los países de la UE. Lea con atención el manual de montaje y todas las recomendaciones, respete también instrucciones del Código de Tránsito de los diferentes países de la UE, si procede. Las instrucciones generales de montaje, homologación y funcionamiento que se refieren al montaje, registro y garantía del producto se encuentran en nuestro web [www.svcgroup.cz](http://www.svcgroup.cz)

*Para acceder más rápidamente a las informaciones escanee y aplique el código QR.*

El suministro del equipo de tiro incluye la FICHA DE TIPO. Esta cha de tipo sirve para la inscripción del producto en el documento de la Inspección Técnica de Vehículos, la segunda página del documento contiene informaciones e instrucciones básicas.

## FIN Montage-instructie

Tuotteella on EU 94/20 EHK-55 R mukainen tyyppihyväksyntä EU-maissa myyntiä varten. Tutustu huolellisesti asennusohjeeseen ja kaikkiin suosituksiin, noudata myös eri EU-maiden mahdollisia maakohtaisia käyttöä koskevia asetuksia. Tuotteen asennusta, rekisteröintiä ja takuuta koskevat yleiset asennus-, hyväksyntä- ja käyttöohjeet löydät web-sivuiltamme [www.svcgroup.cz](http://www.svcgroup.cz)

*Nopeampaa näihin tietoihin pääsyä varten skanna oheinen QR-koodi.*

Vetolaitteen mukana toimitetaan TYPPIHYVÄKSYNTÄTODISTUS. Tuote voidaan merkitä ajoneuvon rekisteriotteeseen tämän tyyppihyväksyntätodistuksen mukaisesti, dokumentin toisella sivulla on perustietoja ja ohjeita.

## SV Asennusohjeer

Produkten är godkänd enligt homologiseringen EU 94/20 EHK-55 R för försäljning inom staterna i EU, Läs noggrant igenom monteringsanvisningarna och alla rekommendationer, följ även enskilda EU-staters eventuella bestämmelser för drift. De allmänna monterings-, homologiserings- och drifts-anvisningarna gällande produktens montage, registrering och drift hittar du på vår webbsida [www.svcgroup.cz](http://www.svcgroup.cz)

*För snabbare åtkomst till den informationen skanna den medföljande QR-koden.*

En del av draganordningens leverans är TYPBLADET. Detta typblad tjänar till för inskrivning av produkten i fordonets registreringsbevis, dokumentets andra sida innehåller grundläggande information och instruktioner.

## NOR Drifts- / homologasjonsinformasjon

Produktet er godkjent i hht. EU-homologering 94/20 EHK-55 R for salg i EU-land. Les nøye gjennom monteringsanvisningen og alt av anbefalinger, og overhold dessuten evt. retningslinjer som måtte gjelde i de enkelte EU-landene. Generell veiledning ang. montering, homologering, samt drift som gjelder produktets montering, registrering og garanti, finner du på vårt nettsted [www.svcgroup.cz](http://www.svcgroup.cz)

*Skann den vedlagte QR-koden for raskere tilgang til denne informasjonen*

TYPEBLAD følger med leveransen av trekkutstyret. Dette typebladet brukes til å registrere produktet i bilens vognkort, mens dokumentets 2. side inneholder grunnleggende informasjon og veiledning.

## PL Informacje dotyczące pracy / homologacji

Wyrób jest zatwierdzony zgodnie z homologacją WE 94/20 EHK-55 R do sprzedaży w krajach WE. Prosimy uważnie przeczytać instrukcję montażu i wszystkie zalecenia, a następnie przestrzegać ewentualnych rozporządzeń obowiązujących w zakresie użytkowania w poszczególnych krajach WE. Ogólne zalecenia i informacje dotyczące montażu, homologacji, zaleceń eksploatacyjnych, rejestracji i gwarancji na wyrób, znajdują się na naszej stronie internetowej: [www.svcgroup.cz](http://www.svcgroup.cz)

*Aby uzyskać szybszy dostęp do tych informacji, prosimy zeskanować załączony kod QR.*

Częścią dostawy tego urządzenia sprzęgającego jest zawarta w komplecie KARTA PRODUKTU. Ta karta służy do wpisania wyrobu do dowodu rejestracyjnego pojazdu, a druga strona dokumentu zawiera podstawowe informacje i zalecenia.

## RU Информация о работе /омологации

На изделие выдан сертификат качества согласно EU 94/20 EHK-55 R для продажи в государствах ЕС. Внимательно изучите инструкцию по монтажу и все рекомендации, а также соблюдайте постановления по эксплуатации отдельных стран ЕС. Общие указания по монтажу, сертификации и эксплуатации, относящиеся к монтажу, регистрации и гарантии на изделие можно найти на нашем сайте [www.svcgroup.cz](http://www.svcgroup.cz)

*Для быстрого доступа к этой информации отсканируйте прилагаемый QR-код.*

В комплект поставки фаркопа входит ТИПОВОЙ ЛИСТ. Этот типовой лист служит для записи изделия в паспорт транспортного средства, вторая сторона документа содержит основную информацию и указания.

SVC GROUP ©-4014

SVC GROUP s.r.o.

Průmyslová zóna - 179  
547 01 Náchod-ČR

[www.svcgroup.cz](http://www.svcgroup.cz)  
e-mail: [svc@svcgroup.cz](mailto:svc@svcgroup.cz)

Tel.: +420 491 421 021  
+420 491 421 022  
mob.: +420 603 360 607



VOLKSWAGEN  
T-ROC



04/2017 -

FR

## Notice de montage

- Démonter le pare-chocs arrière, la garniture intérieure de la face arrière et le renfort du pare-chocs dont vous n'aurez plus besoin. Sur les traverses, décoller les autocollants qui couvrent les points d'attache du dispositif d'attelage.
  - Insérer le dispositif d'attelage dans les orifices de la face arrière et utiliser ensuite 4 vis M10x35 avec des rondelles extralarges et des rondelles Belleville pour le fixer dans les orifices correspondants de la traverse du dispositif d'attelage – procéder comme indiqué dans la notice. Aligner le dispositif d'attelage par rapport à la carrosserie et serrer ensuite les vis aux couples de serrage prescrits.
  - Le fabricant du véhicule a déjà effectué une découpe dans le pare-chocs. Vérifier l'orifice de fixation de la prise. Les véhicules du groupe sont équipés de différents types de pare-chocs qui correspondent aux différents types de véhicules. Il est donc possible que l'orifice destiné à la prise se trouve à droite ou à gauche. Le dispositif d'attelage de SVC GROUP a été conçu pour faire face à cette situation. Le support destiné à la prise auto basculante SKL peut donc être monté des deux côtés afin de correspondre au modèle de véhicule en question.
  - Installer l'installation électrique sur le véhicule (voir la notice de montage de l'installation électrique). Vérifier que le montage a été correctement réalisé, vérifier que la fiche auto a été repliée et remettre ensuite en place toutes les pièces qui ont été démontées au point 1 (pare-chocs, etc.).
  - Si vous utilisez un système à boule vertical, il conviendra de respecter les consignes du fabricant qui vous ont été remises avec le dispositif d'attelage.
- Le dispositif d'attelage SVC GROUP est homologué pour pouvoir être vendu dans tous les états de l'Union européenne et ce, en vertu du règlement n° 55 de la CEE-ONU et de la directive européenne n° 94/20/CE.**

RU

## Инструкция по монтажу

- Снимите задний бампер, внутреннюю облицовку панели задка и усилитель бампера, он больше не потребуется. С обеих балок снимите заглушки в местах точек крепления фаркопа.
- В отверстия в панели задка вставьте фаркоп, и в соответствующих отверстиях на балке фаркопа в соответствии с инструкцией закрепите 4 болтами M10x35 с использованием увеличенных и пружинных шайб. Выровняйте фаркоп в кузове и затяните в соответствии с предписанными моментами затяжки.
- Вырез сделан в бампере производителем автомобиля. Проверьте отверстие для закрепления розетки, автомобили, производимые в рамках концерна, используют разные типы бамперов, в зависимости от модификации автомобиля, поэтому отверстие для розетки может быть как справа, так и слева. Фаркоп SVC GROUP приспособлен к этому – держатель для складной автомобильной розетки SKL можно смонтировать с обеих сторон в зависимости от модели автомобиля.
- Установите электропроводку на автомобиль, см. инструкцию по монтажу соответствующей электропроводки. Проверьте правильность монтажа, выдвижение автомобильной розетки, и установите на место все части, демонтированные с автомобиля согласно пункту 1 (бампер и т. п.).
- При использовании Вертикальной шаровой системы VTZ руководствуйтесь инструкцией от производителя, поставляемой вместе с фаркопом.

**Фаркоп производства SVC GROUP омологирован для продажи во всех государствах Европейского союза, EHK55/ES и EC 94/20.**

FP

## Asennusohje

- Irrota takapuskuri, takapäädyn sisäverhoilu ja puskurin jäykiste, sitä ei enää tarvita. Irrota molemmista palkeista tulpat vetolaitteen kiinnityskohdista.
  - Työnnä vetolaite takapäädyn reikiin ja kiinnitä vetolaite sen palkin vastaavien reikien avulla ohjeen mukaan 4 ruuvilla M10x35 suurilla aluslevyjä ja jousialuslevyjä käyttäen. Suorista vetolaite korin mukaisesti ja kiristä kunnolla kiristysmomenttien mukaan.
  - Auton valmistaja on jo tehnyt leikkauksen puskuriiin. Tarkasta aukko pistorasian kiinnitystä varten, konsernin autoissa käytetään erilaisia puskureita auton modifikaatiosta riippuen, siksi voi aukko pistorasiaa varten olla joko oikealla tai vasemmalla puolella. SVC GROUP -vetolaite on sopeutettu tätä varten, pidike SKL-autopistorasiaa varten voidaan asentaa kummalle puolelle tahansa auton mallista riippuen.
  - Asenna sähkölaitteet autoon, ks. kyseisten sähkölaitteiden asennusohjeet. Tarkasta asennuksen virheettömyys ja autopistorasian avautuminen ja asenna takaisin kaikki kohdassa 1. irrotetut osat (puskuri jne.).
  - Käytettäessä vertikaalista VTZ-kuulajärjestelmää on noudatettava valmistajan vetolaitteen mukana toimittamassa ohjekirjassa annettuja ohjeita.
- SVC GROUP -vetolaite on tyyppihyväksyty myyntiä varten kaikissa Euroopan Unionin jäsenmaissa, UN-ECE R55 ja 94/20/EY.**

PL

## Instrukcja montażu

- Demontujemy tylny zderzak, wewnętrzny wykładzinę tylnej części i wzmocnienie zderzaka, które nie będzie już potrzebne. Z obu belek odrywamy zaślepki znajdujące się w miejscach montażu haka holowniczego.
  - Do otworów w tylnej części wsuwamy hak holowniczy i przykręcamy go do belki haka holowniczego 4 śrubami M10x35 przez podkładki o zwiększonej powierzchni i podkładki sprężyste zgodnie z instrukcją. Ustawiamy prosto hak holowniczy w karoserii i mocno dokręcamy z zachowaniem zalecanych momentów dokręcania.
  - Wycięcie w zderzaku jest przygotowane fabrycznie przez producenta samochodu. Sprawdzamy otwór do umocowania gniazda, ponieważ różne marki samochodów korzystają z różnych typów zderzaków, zależnie od wersji pojazdu i może stać się tak, że otwór do gniazda będzie z prawej albo z lewej strony. Hak holowniczy SVC GROUP jest do tego przystosowany, a gniazdko samochodowe SKL można zamontować z obu stron, zależnie od modelu samochodu.
  - Instalację elektryczną podłączamy do pojazdu, patrz instrukcja montażu właściwej wersji instalacji elektrycznej. Sprawdzamy poprawność montażu, ustawienie gniazda w samochodzie i montujemy z powrotem wszystkie zdemontowane w punkcie 1 elementy samochodu (zderzak, itp.).
  - Przy zastosowaniu pionowego systemu kulowego VTZ kierujemy się instrukcją dostarczoną przez producenta razem z hakiem holowniczym.
- Hak holowniczy produkcji SVC GROUP ma homologację do sprzedaży we wszystkich krajach Unii Europejskiej, EHK55/ES i EC 94/20.**

SVC GROUP ©-4014

SVC GROUP s.r.o.

Průmyslová zóna - 179  
547 01 Náchod-ČR

www.svcgroup.cz  
e-mail: svc@svcgroup.cz

Tel.: +420 491421021  
+420 491421022  
mob.: +420 603360607