

# Tažné zařízení *Originál SVC GROUP s.r.o.*



SVC GROUP s.r.o.  
Vysokov 179, 547 01 Náchod, Česká Republika

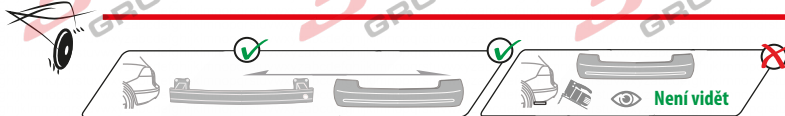


www.svcgroup.cz



Katalogové číslo / Catalogue number / Katalognummer / Numero di catalogo:

**VTZ 2.004-100**



Fiat Talento 07/2016 -> 12/2021

Opel Vivaro A 09/2000 -> 07/2014

Opel Vivaro B 08/2014 -> 07/2019

Nissan NV 300 09/2016 -> 08/2021

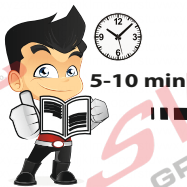
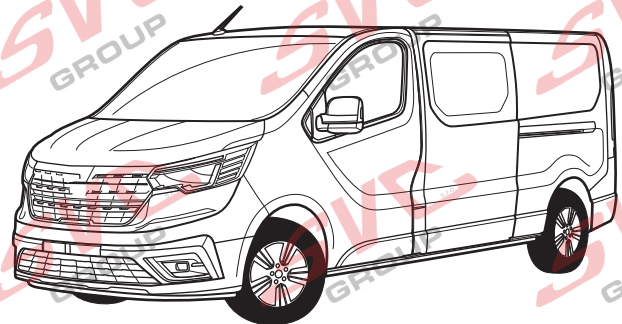
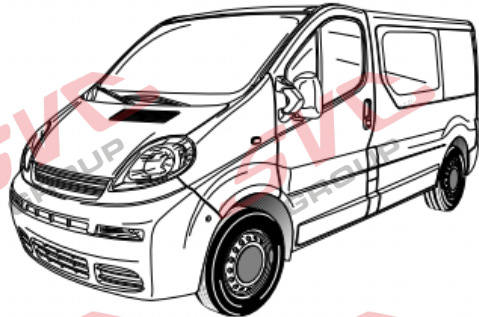
Nissan Primastar 09/2021 ->

Renault Trafic 03/2001 -> 07/2014

Renault Trafic 08/2014 -> 07/2016

Renault Trafic 08/2016 -> 07/2022

Renault Trafic 08/2022 ->



CZ Pro podrobné montážní instrukce a podmínky výrobku si naskenujte QR kód  
SK Pre podrobné montážne pokyny a podmienky produktu si môžete skenovať QR kód  
GB For detailed installation instructions and product conditions, scan the QR code  
DE Scannen Sie den QR-Code, um detaillierte Installationsanweisungen und Produktbedingungen zu erhalten  
FR Pour des instructions d'installation détaillées et les conditions du produit, scannez le code QR  
ITA Per istruzioni di installazione dettagliate e condizioni del prodotto, eseguire la scansione del codice QR  
PL Aby uzyskać szczegółowe instrukcje dotyczące instalacji i warunki produktu, zeskanuj kod QR  
SP Para obtener instrucciones detalladas de instalación y condiciones del producto, escanee el código QR  
NL Voor gedetailleerde installatie-instructies en productvoorwaarden, scan de QR-code  
FIN Tarkemmat asennusohjeet ja tuotteen ehdot on tarkistettava QR-koodilla  
HU A részletes telepítési utasítások és a termék feltételei között olvassa el a QR kódot  
SLO Za podrobna navodila za namestitvev in pogoje izdelka skenirajte kodo QR  
RU Подробные инструкции по установке и условиям продукта отсканируйте QR-код.

e-mail: [scv@scvgroup.cz](mailto:scv@scvgroup.cz) Tel.: +420 491421021 +420 491421022 mob.: +420 603360607

© SVC GROUP s.r.o.

SK - Tažné zariadenie, GB - Towbars, PL - Haki holownicze, DE - Anhängerorrichtungen, FR - Attelages, SPA - Ganchos, HUN - Vonóhorgok, RO - Cârlig de remorcare

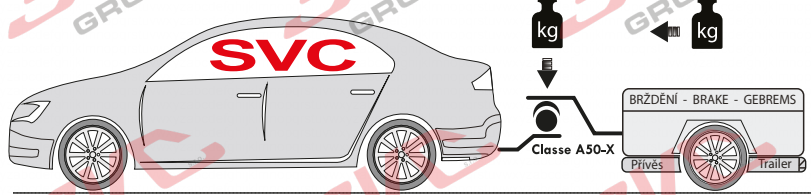
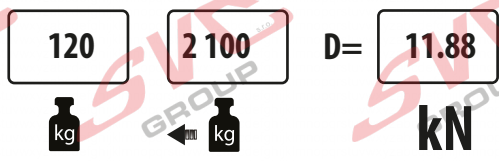


55R-01-0014

VTZ 1.004-100

VTZ 2.004-100

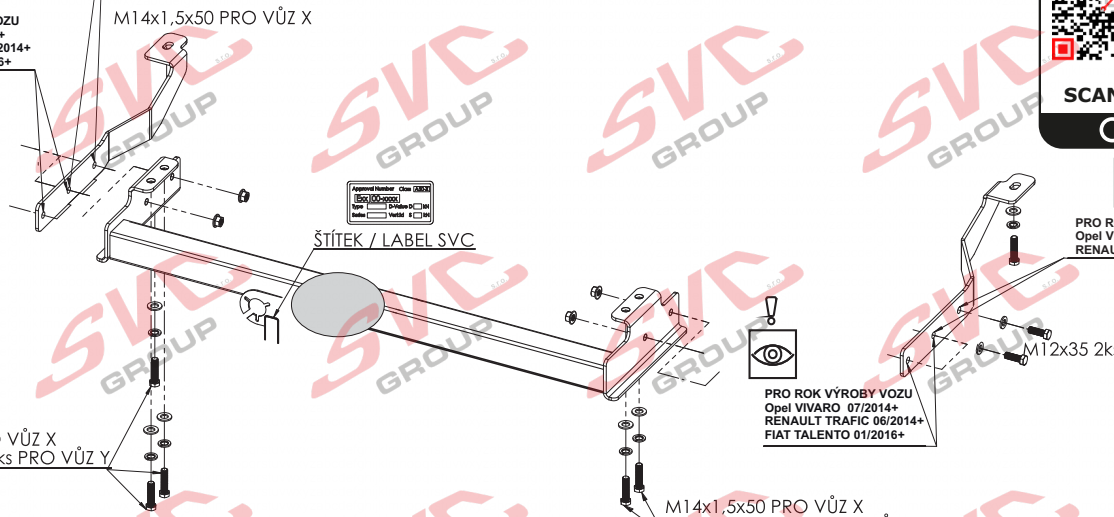
VTZ 3.104-100



PRO ROK VÝROBY VOZU  
Opel VIVARO -> 07/2014  
RENAULT TRAFIC -> 06/2014

PRO ROK VÝROBY VOZU  
Opel VIVARO 07/2014+  
RENAULT TRAFIC 06/2014+  
FIAT TALENTO 01/2016+

M14x1,5x50 PRO VŮZ X



PRO ROK VÝROBY VOZU  
Opel VIVARO -> 07/2014  
RENAULT TRAFIC -> 06/2014

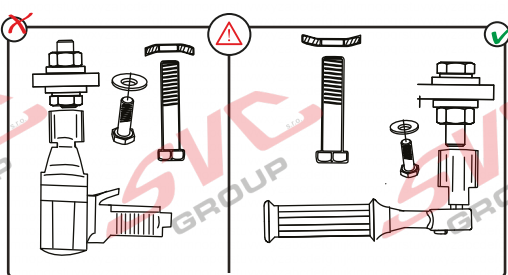
PRO ROK VÝROBY VOZU  
Opel VIVARO 07/2014+  
RENAULT TRAFIC 06/2014+  
FIAT TALENTO 01/2016+

|  |               |       |
|--|---------------|-------|
|  | M10x40 (10,9) | -6 ks |
|  | M14x1,5x50    | -6 ks |
|  | M12x35        | -4 ks |
|  | 10.2          | -6 ks |
|  | 14.2          | -6 ks |
|  | 12            | -4 ks |
|  | 14            | -6 ks |
|  | 10            | -6 ks |
|  | 12            | -4 ks |

Max -> 1000 km      0 km

|         | Nm    |       |       |
|---------|-------|-------|-------|
| Pevnost | 8,8   | 10,9  | 12,9  |
| M6      | 9,7   | 14,3  | 16,1  |
| M8      | 24,5  | 35,9  | 42,0  |
| M10     | 48,4  | 71,0  | 83,0  |
| M12     | 84,0  | 123,0 | 144,0 |
| M14     | 133,0 | 196,0 | 229,0 |
| M16     | 137,0 | 307,0 | 359,0 |

Nm





## CZ Montážní návod

1. Očistěte úchytné body od nečistot a zkontrolujte závity v nosnících. (M10=do 2014, M14= od 2014).
2. Přichyťte hlavní nosník k podvozku od spodu 4 šrouby dle typu vozu (M10x40(10.9) nebo M14x1,5 x 50).
3. Přichyťte levou a pravou příložku k nosníkům vozidla šrouby dle typu vozidla a poté spojte s hlavním nosníkem 4 šrouby M12x35. Použijte otvory dle typu vozu.
4. Poté vše vyrovnejte a dotáhněte dle utahovacích momentů.

## FR Notice de montage

1. Nettoyer les points de fixation pour en éliminer les impuretés et vérifier les filets des traverses (M10 = jusqu'en 2014, M14 = à partir de 2014).
2. Par le bas, fixer la traverse principale au châssis à l'aide de 4 vis correspondant au type de véhicule que vous possédez (M10x40(10.9) ou M14x1,5 x 50).
3. Fixer les rallonges de gauche et de droite aux traverses du véhicule en utilisant les vis correspondant au type de véhicule et les raccorder ensuite à la traverse principale à l'aide de 4 vis M12x35. Utiliser les orifices correspondant au type de véhicule que vous possédez.
4. Aligner ensuite le tout et serrer les vis aux couples de serrage prescrits.

## RU Инструкция по монтажу

1. Очистите точки крепления от загрязнений и проверьте резьбу в балках (M10 = до 2014, M14 = с 2014).
2. Закрепите главную балку на шасси снизу 4 болтами в зависимости от марки автомобиля (M10x40(10.9) или M14x1,5 x 50).
3. Закрепите левую и правую накладку на балках автомобиля болтами в зависимости от марки автомобиля, после чего соедините с главной балкой 4 болтами M12x35. Используйте отверстия в зависимости от марки автомобиля.
4. Выровняйте фаркоп и затяните болты в соответствии с предписанными моментами затяжки.

## FI Asennusohje

1. Puhdista kiinnityskohdat liasta ja tarkasta palkkien kierteet. (M10 = vuoteen 2014 saakka, M14 = vuodesta 2014 alkaen).
2. Kiinnitä pääpalkki alustaan alapuolelta 4 ruuvilla auton tyypistä riippuen (M10x40 (10.9) tai M14x1,5 x 50).
3. Kiinnitä vasen ja oikea liitososa auton palkkiin ruuveilla auton tyypistä riippuen ja liitä ne sitten pääpalkkiin 4 ruuvilla M12x35. Käytä reikiä auton tyypistä riippuen.
4. Suorista sitten kaikki osat ja kiristä ne kiristysmomenttien mukaan.

## ES Manual de montaje

1. Limpie de suciedad los puntos de fijación y revise las roscas en los soportes. (M10=hasta 2014, M14= desde 2014).
2. Fije el soporte principal al chasis desde abajo con 4 tornillos según el tipo del vehículo (M10x40(10.9) o M14x1,5 x 50).
3. Fije la escuadra izquierda y derecho en los soportes del vehículo con tornillos según el tipo del vehículo acoplándola con el soporte principal por 4 tornillos M12x35. Use orificios según el tipo del vehículo.
4. Después enderece todo y apriete según los pares de apriete.

## BG Упътване за монтаж

1. Почистете точките за фиксиране и проверете резбите в носещите конструкции. (M10=до 2014, M14= от 2014).
2. Фиксирайте главната носеща конструкция към шасито отдолу с 4 винта според типа автомобил (M10x40(10.9) или M14x1,5 x 50).
3. Фиксирайте лявата и дясната приставка към носещите конструкции на автомобила с винтове според типа автомобил и след това свържете с главната носеща конструкция с 4 винта M12x35. Използвайте отворите според типа автомобил.
4. След това изравнете всичко и затегнете според моментите на затягане.



**CZ** Informace k provozu / homologaci

Výrobek je vyráběn dle platných norem EHK-55 R pro prodej ve státech EU. Informace pro použití, provoz a záruky pro tažné zařízení naleznete na našem webu, [www.svcgroup.cz](http://www.svcgroup.cz)

Technické informace > Tažné zařízení > Všeobecné podmínky použití výrobku. Nebo si je stáhněte aplikace přes přiložený QR-cod

Součástí dodávky tažného zařízení je dodán TYPOVÝ LIST. Tento typový list slouží pro zapsání výrobku do technického průkazu vozidla, a obsahuje základní podmínky pro použití výrobku.

Typový list slouží i jako záruční lis proto jej uschovejte v dokumentaci vozidla.

**SK** Informácie na prevádzku / homologáciu

Výrobok je vyrábaný podľa platných noriem EHK-55 R pre predaj v štátoch EÚ. Informácie pre použitie, prevádzku a záruky pre ťažné zariadenie nájdete na našom webe, [www.svcgroup.cz](http://www.svcgroup.cz)

Technické informácie > Ťažné zariadenie > Všeobecné podmienky použitia výrobku. Alebo si ich stiahnite aplikácie cez priložený QR-cod

Súčasťou dodávky ťažného zariadenia je dodaný TYPOVÝ LIST. Tento typový list slúži pre zapísanie výrobku do technického preukazu vozidla, a obsahuje základné podmienky použitia výrobku.

Typový list slúži ako záručný lis preto ho uschovajte v dokumentácii vozidla.

**EN** Operating / homologation information

The product is manufactured according to the applicable EHK-55 R standards for sale in EU countries. Information on the use, operation and warranties for the towbar can be found on our website, [www.svcgroup.com](http://www.svcgroup.com)

Technical information > Towing hitch > General conditions of use. Or download them via QR-cod

The towing device is supplied with a TYPE SHEET. This data sheet is used to enter the product in the vehicle registration document and contains the basic conditions for use of the product.

The data sheet also serves as a warranty press, so keep it in the vehicle documentation.

**DE** Betriebs / Zulassungsinformationen

Das Produkt wird gemäß den geltenden EHK-55 R-Standards für den Verkauf in EU-Ländern hergestellt. Informationen zu Verwendung, Betrieb und Gewährleistung der Anhängerkupplung finden Sie auf unserer Website [www.svcgroup.com](http://www.svcgroup.com)

Technische Informationen > Anhängerkupplung > Allgemeine Nutzungsbedingungen. Oder laden Sie sie per QR-Code herunter

Die Anhängervorrichtung wird mit einem TYPENBLATT geliefert. Dieses Datenblatt dient zur Eintragung des Produkts in das Kfz-Kennzeichen und enthält die Grundbedingungen für die Verwendung des Produkts. Das Datenblatt dient auch als Garantiepresse. Bewahren Sie es daher in der Fahrzeugdokumentation auf.

**HU** Üzemeltetési / homologációs információk

Das Produkt wird gemäß den geltenden EHK-55 R-Standards für den Verkauf in EU-Ländern hergestellt. Informationen zu Verwendung, Betrieb und Gewährleistung der Anhängerkupplung finden Sie auf unserer Website [www.svcgroup.com](http://www.svcgroup.com)

Technische Informationen > Anhängerkupplung > Allgemeine Nutzungsbedingungen. Oder laden Sie sie per QR-Code herunter

Die Anhängervorrichtung wird mit einem TYPENBLATT geliefert. Dieses Datenblatt dient zur Eintragung des Produkts in das Kfz-Kennzeichen und enthält die Grundbedingungen für die Verwendung des Produkts. Das Datenblatt dient auch als Garantiepresse. Bewahren Sie es daher in der Fahrzeugdokumentation auf.

**FR** Informations d'exploitation / homologation

Le produit est fabriqué conformément aux normes EHK-55 R applicables pour la vente dans les pays de l'UE. Des informations sur l'utilisation, le fonctionnement et les garanties de l'attelage sont disponibles sur notre site Web, [www.svcgroup.com](http://www.svcgroup.com).

Informations techniques > Attelage de remorquage > Conditions générales d'utilisation. Ou téléchargez-les via QR-cod

Le dispositif de remorquage est fourni avec une feuille de type. Cette fiche technique est utilisée pour entrer le produit dans le certificat d'immatriculation du véhicule et contient les conditions de base pour l'utilisation du produit. La fiche technique sert également de presse de garantie, conservez-la dans la documentation du véhicule.

**IT** Informazioni sull'operazione / omologazione

Il prodotto è fabbricato secondo le norme EHK-55 R applicabili in vendita nei paesi dell'UE. Informazioni sull'uso, il funzionamento e le garanzie per il gancio di traino sono disponibili sul nostro sito Web [www.svcgroup.com](http://www.svcgroup.com)

Informazioni tecniche > Gancio di traino > Condizioni generali d'uso. Oppure scaricali tramite QR-cod

Il dispositivo di rimorchio viene fornito con una SCHEDA TIPO. Questa scheda tecnica viene utilizzata per inserire il prodotto nel certificato di immatricolazione del veicolo e contiene le condizioni di base per l'uso del prodotto. La scheda tecnica funge anche da stampa di garanzia, quindi conservala nella documentazione del veicolo.

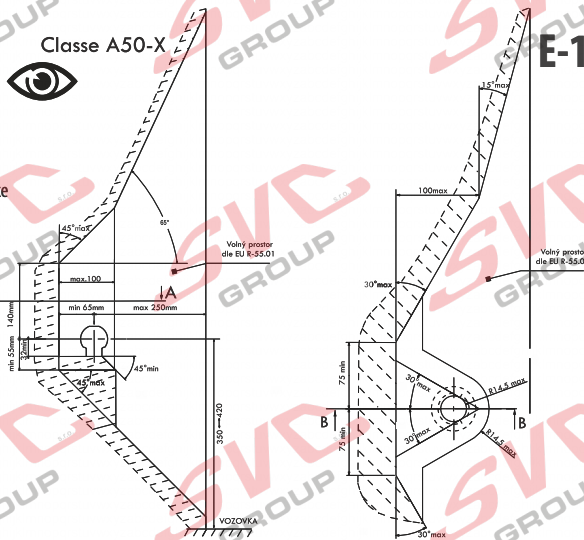


# PODMÍNKY HOMOLOGACE

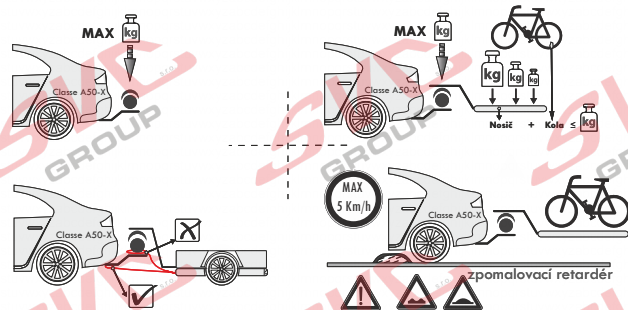
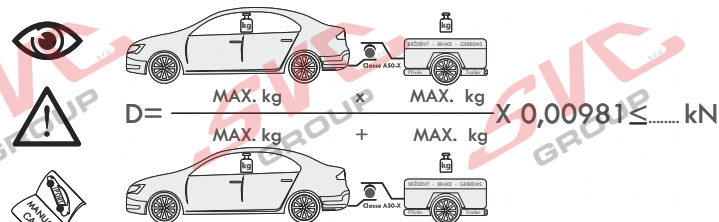
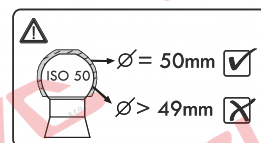
E-1

Montážní instrukce - Montažny inštrukcia - Installation insrtuktion - Montageanleitung - Istruzioni di montaggio - Instrukcja montaży - Manual de montaje Monteringsvejledning - Paigaldusjuhend - Aseennusohje - Notice de montage - Sz. szerelési útmutató - Montagehandleiding - Monteringsanvisning - Instrucțiuni de montaj - Teringsanvisningar - Инструкции по монтажу

- CZ** Volný prostor dle přílohy VII, směrnice EC 55-R EU musí být dodržen.
- SK** Volný priestor podľa prílohy VII, smernice EC 55-R EÚ musí byť dodržaný.
- EN** The clearance specified in appendix VII, diagram 25 of guideline EC R-55 EU must be guaranteed.
- DE** Der Freiraum nach Anhang VII, Abbildung 25 der Richtlinie EC R-55 EU ist zu gewährleisten.
- HU** Az EC 55-R EU irányelv VII. mellékletében, a 25. ábrán a vonógömb elhelyezése számára elírt szabad tér-adatokat biztosítani ke
- FR** La zone de dégagement doit être annexée VII, illustration 25 de la directive EC 55-R EU.
- IT** Deve essere garantito lo spazio libero secondo l'allegato VII, gura 25 della direttiva EC 55-R EU.
- NL** De tussenruimte conform supplement VII, afbeelding 25 van de richtlijn EC 55-R moet in acht worden genomen.
- ES** Debe garantizarse el espacio libre, conforme al anexo VII, gura 25 de la directiva comunitaria EC 55-R EU.
- FIN** Vapaa tila on taattava direktiivin EC 55-R EU liitteen VII, kuvan 25 mukaisesti.
- SV** Spelrummet enligt bilaga VII, Figur 25 i riktlinje EC 55-R EU skall garanteras.
- NOR** Frirrommet etter tillegg VII, gur 25 i direktiv EC 55-R EU skal overholdes.
- PL** Należy zapewnić szczelność zgodnie z rysunkiem nr 25 dyrektywy EC 55-R zawartej w załączniku nr VII.
- RU** Шарика в приложении VII. Директивы EC 55-R eu.



- CZ** Při celkové přípustné hmotnosti vozidla
- SK** Pri celkovej prípustnej hmotnosti vozidla
- EN** At laden weight of the vehicle
- DE** Bei zulässigem Gesamtgewicht des Fahrzeuges
- HU** Rakományal terhelte járművel
- FR** Pour poids total en charge autorisé du véhicule
- IT** Per un peso complessivo ammesso del veicolo
- NL** Bij toelaatbaar totaal gewicht van het voertuig
- ES** Con peso total autorizado del vehículo
- FIN** Ajoneuvon suurimmalla sallitulla kokonaispainolla
- SV** Vid fordonets tillåtna totalvikt
- NOR** Ved kjøretøyet's tillatte totalvekt
- PL** W przypadku największej dozwolonej masy całkowitej
- RU** В случае нагруженного автомобиля



- CZ** Pokud jsou v technickém průkazu vozidla uvedené nižší hodnoty než zveřejněné k dokumentaci výrobku. Jsou tyto hodnoty výrobce vozu směrodatné pro zápis do technického průkazu vozidla.
- SK** Pokiaľ sú v technickom preukaze vozidla uvedené nižšie hodnoty než zverejnené k dokumentácii výrobku. Sú tieto hodnoty výrobcu vozidla smerodajné pre zapísanie do technického preukazu vozidla.
- EN** If the vehicle's certificate of roadworthiness indicates lower values than those published in the product documentation. These values by the vehicle manufacturer are decisive for the entering into the vehicle's certificate of roadworthiness.
- DE** Falls im KFZ-Brief des Fahrzeugs niedrigere, als in der Dokumentation des Produkts veröffentlichte Werte angeführt sind, sind diese Werte des Fahrzeugherstellers für den Eintrag in den KFZ-Brief des Fahrzeugs maßgebend.
- HU** Amennyiben a forgalmi engedélybe jegyzett adatok a gépjármű dokumentációjában feltüntetett adatoktól alacsonyabb értékek lennének, úgy a gépjármű gyártója által megadott és a forgalmi engedélybe pontosan bejegyzendő adatokat kell irányadóként minősíteni.
- FR** Si, sur la carte grise du véhicule, vous trouvez des valeurs inférieures à celles publiées dans la documentation du produit, les valeurs du fabricant du véhicule sont déterminantes et devront être inscrites sur la carte grise du véhicule.
- IT** Se nella carta di circolazione del veicolo sono riportati valori inferiori a quelli indicati nella documentazione del prodotto. Questi valori del produttore del veicolo sono decisivi per la registrazione nella carta di circolazione del veicolo.
- NL** Als in het kentekenbewijs van het voertuig lagere waarden vermeld staan dan gepubliceerd in de productdocumentatie, dan zijn deze waarden van de fabrikant van het voertuig bindend voor inschrijving in het kentekenbewijs van het voertuig.
- ES** Si en la cha técnica del vehículo se indican valores menores que los publicados en la documentación del producto, estos valores facilitados por el fabricante del vehículo son decisivos para la inscripción en la ficha técnica del vehículo.
- FIN** Jos ajoneuvon rekisteriotteessa on esitetty alempia arvoja kuin tuotteen dokumentaatiassa esitetty, ovat nämä ajoneuvon valmistajan antamat arvot ratkaisevia ajoneuvon rekisterioteeseen merkitsemistä varten.
- SV** Om det i fordonets registreringsbevis nns angivna lägre värden än de som är angivna i produktens dokumentation, är dessa värden från fordonets tillverkare riktgivande för det som antecknas i fordonets registreringsbevis.
- NOR** Dersom det i kjøretøyet's vognkort er oppgitt lavere verdier enn de som er offentliggjort som produktokumentasjon, er disse angivelsene fra kjøretøysprodusenten retningsgivende for å noteres ned i kjøretøyet's vognkort.
- PL** Jeżeli w dowodzie rejestracyjnym pojazdu są podane wartości niższe od tych, które znajdują się w dokumentacji výrobu, to te dane producenta samochodu są miodrajne do wpisania ich do dowodu rejestracyjnego pojazdu.
- RU** Если в паспорте транспортного средства указаны более низкие значения, чем указанные в документации на изделие, эти значения производителя являются определяющими для записи в паспорт транспортного средства.



SVC GROUP s.r.o. Průmyslová zóna - 179 547 01 Náchod-ČR

www.svcgroup.cz Tel.: +420 491 421 021 +420 491 421 022 e-mail: svc@svcgroup.cz mob.: +420 603360607

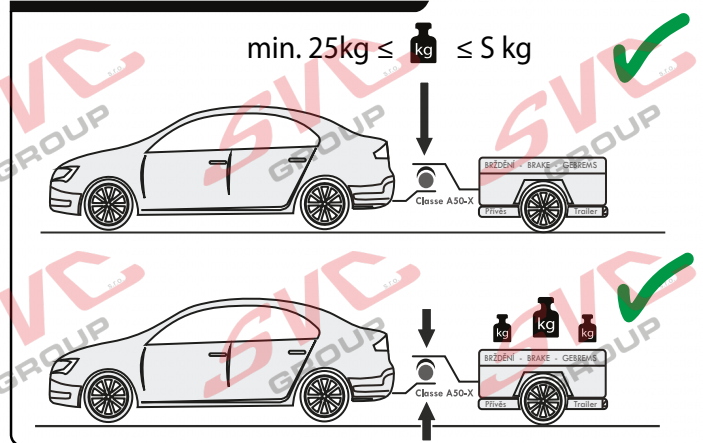
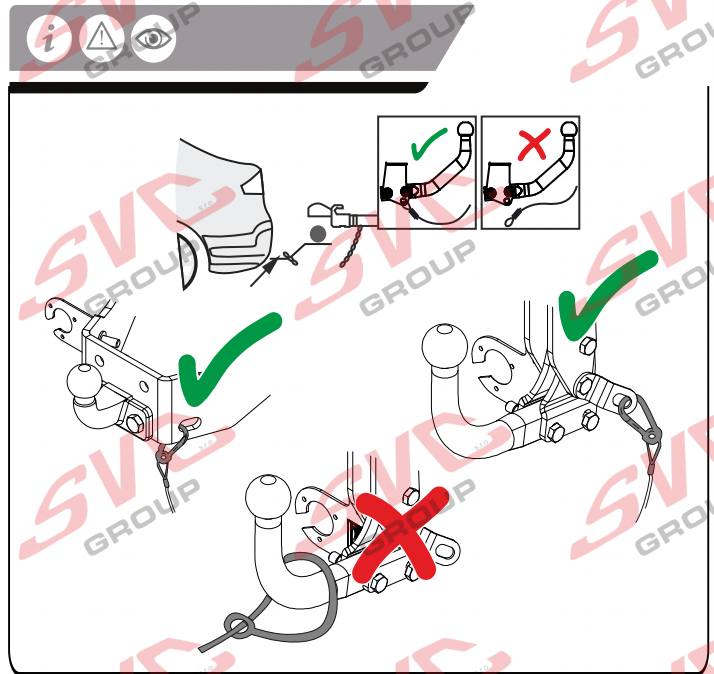
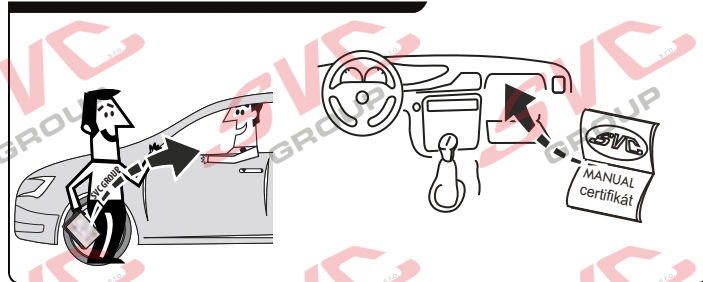
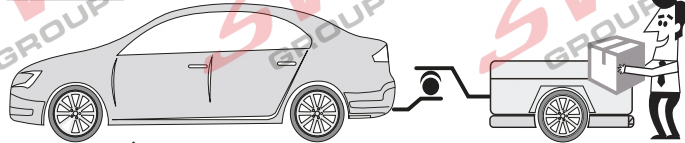
QR kódem stáhnete rozšířený montážní návod / Com o código QR, você pode baixar as instruções de montagem estendidas SVC GROUP ©- 05/19



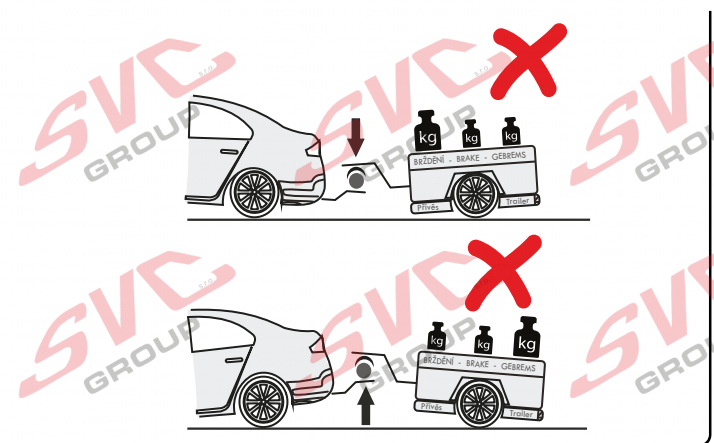
**CZ** Pozor informace k záruce  
**SK** Pozor informácie k záruke  
**EN** Note the warranty information  
**DE** Beachten Sie die Garantieinformationen

**HU** Vegye gyelembe a jótállási információkat  
**FR** Notez les informations de garantie  
**IT** Nota le informazioni sulla garanzia  
**NL** Let op de garantie-informatie

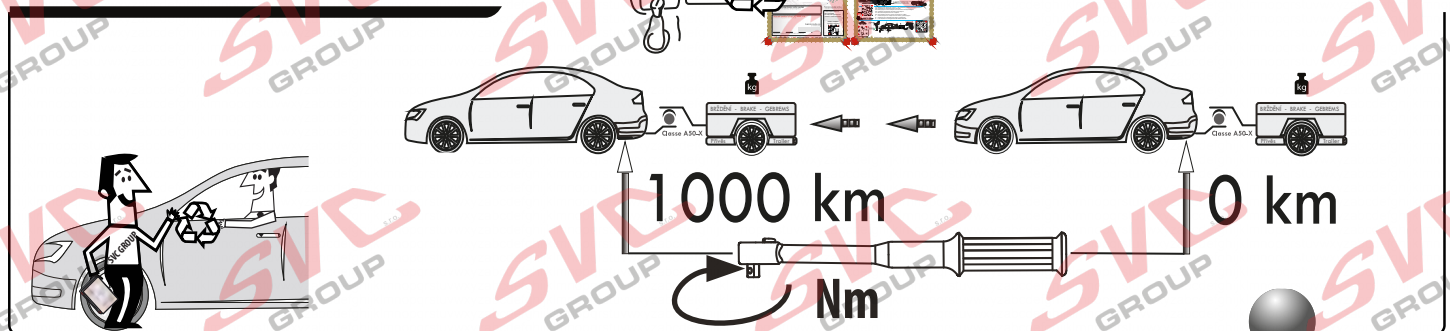
**ES** Atención  
**FIN** Huomio  
**PL** Uwaga  
**RU** Внимание



min. 25kg ≤ kg ≤ 5 kg



Potvrzení servisu pro plnění záruky  
 Potvrdenie o poskytnutí služby na účely plnenia záruky  
 Service confirmation for the fulfillment of warranties  
 Leistungsbestätigung für die Erfüllung von Garantieleistungen



1000 km

0 km

Nm

Vysokov 179  
 547 01 Náchod, Česká Republika

+420 603 360 607 +420 491421021



www.svcgroup.cz

Service Vitver Centrum

SVC GROUP ©-09-2019