

Montážní návod

(Montážny návod, Fitting instruction, Montageanleitung,
Istruzioni di montaggio, Monteringshandledning,
Asennusohje, Instruction de montage,
Montagehandleiding, Инструкция по установке)



Tažné zařízení

Toyota Corolla Verso 05/2004->03/2009

Ťažné zariadenie
Towbars
Trekhaak
Anhängerkupplung de
Dispositif d'attelage
Equipo de remolque
Sprzęt holowniczy
Hinauslaitteet
Буксирное оборудование



výrobce / dodavatel




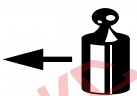

SVC Group s.r.o.

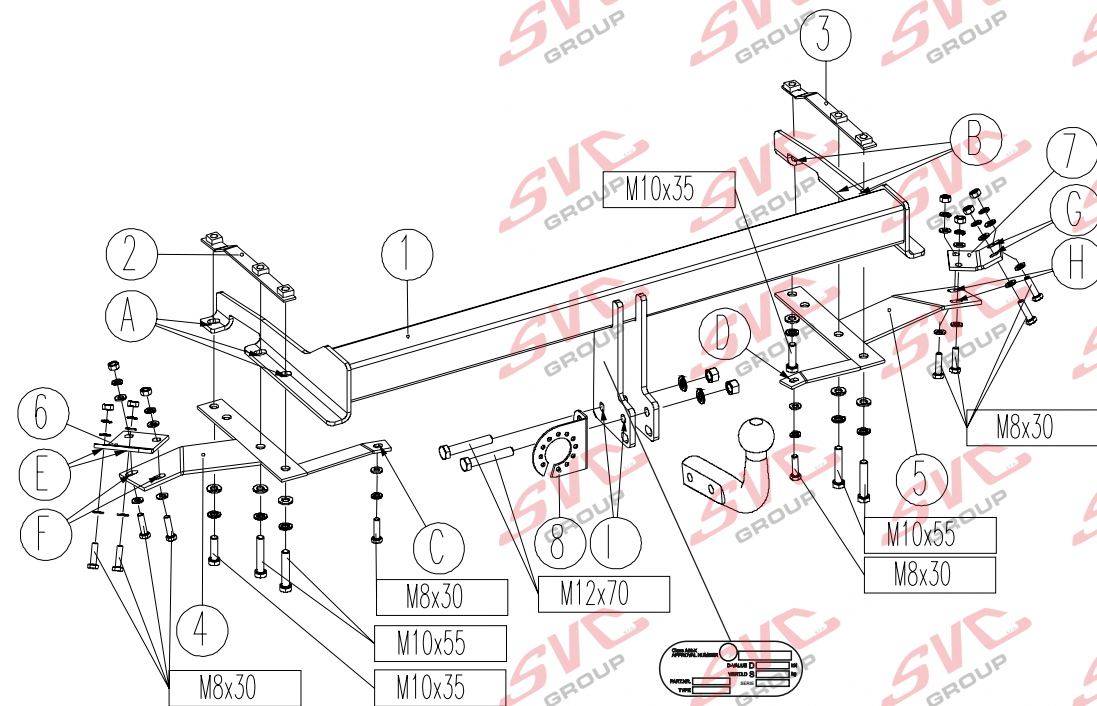
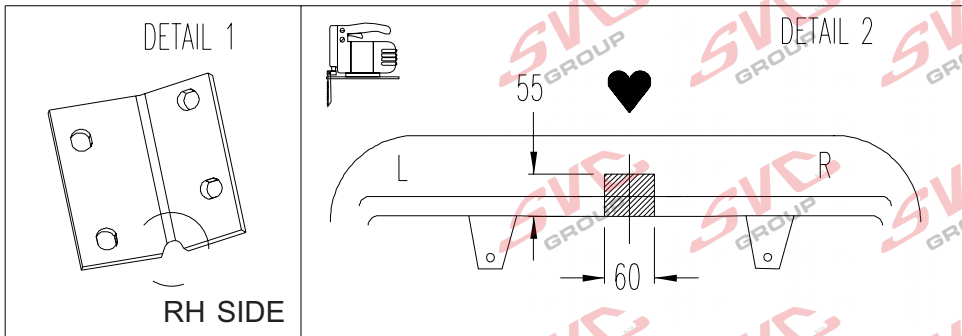
Odkaz na produkt:

<https://www.svcgroup.cz/tazne-zarizeni-sro-uby-pevny-skoda-rapid-monte-carlo-10-2012-2018-p7283-v960>



www.svcgroup.cz

Montagehandleiding Fitting instruction Montageanleitung Description de montage Instrucciones de montaje Montagevejledning Monteringsveiledning Monteringshandledning Aseennusohje Istruzioni di montaggio Návod k montáži	TOYOTA Corolla Verso  02/2004 → 03/2009 TYPE: 015521 Ball code: 38.320-2155	 EC 94/20 e4 00-2568	 2350 kg	 1400 kg	 60 kg	D waarde value Wert valeur 8,61 kN	<table border="1"> <tr> <td>NL</td><td>D</td><td>GB</td><td>N</td><td>SF</td><td>I</td> </tr> <tr> <td>F</td><td>E</td><td>DK</td><td>S</td><td>CZ</td><td></td> </tr> </table>	NL	D	GB	N	SF	I	F	E	DK	S	CZ	
	NL	D	GB	N	SF	I													
F	E	DK	S	CZ															
(c) ACPS Automotive						Date: 15.04.2021 Rev.nr.: 02													



Raadpleeg uw dealer voor de max. massa die uw wagen mag trekken.

Die maximale Anhängelast ihres Fahrzeuges können Sie im Fahrzeugschein oder im Benutzerhandbuch nachlesen.

For the max. trailer weight of your car please refer to the owner's manual or your car homologation documents.

Pour connaître le poids maxi remorquable pour votre voiture consulter la notice d'utilisation de votre voiture ou la carte grise.

Consulte a su distribuidor sobre el peso máximo que puede remolcar su vehículo.

Deres forhandler vil kunne oplyse Dem om den højst tilladte vægt efter Deres køretøj.

Ta kontakt med forhandleren angående den maksimale vekt som bilen kan trekke.

Se handboken eller registreringsbevis för max släpvagnsvikt för din bil.

Tarkista suurin sallittu vetopaino ajoneuvon ohjekirjasta tai rekisteriotteesta.

Per conoscere il peso massimo rimorchiabile dalla propria autovettura, fare riferimento al manuale d'istruzione od ai documenti di omologazione della vettura stessa.

Maximální přípustná hmotnost přívěsu pro Vaše vozidlo je uvedena v technickém průkazu nebo v uživatelské příručce.

Meegeleverde onderdelen Mitgelieferte Befestigungsteile Provided parts Materiel de fixation joint	Piezas incluidas Medfølgende komponenter Vedlagt festemateriell Medföljande komponenter	Mukana tulevat osat Componenti forniti a corredo Dodané upevňovací díly
--	--	---



10x M 8x30
 2x M10x35
 4x M10x55
 2x M12x70



8x M8
 2x M12

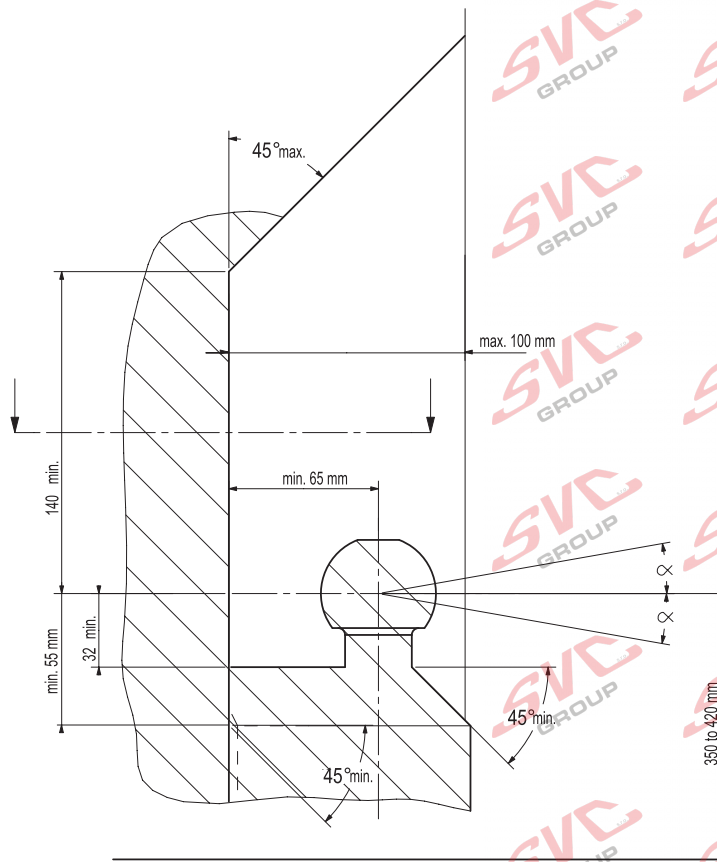


10x M8
 6x M10
 2x M12

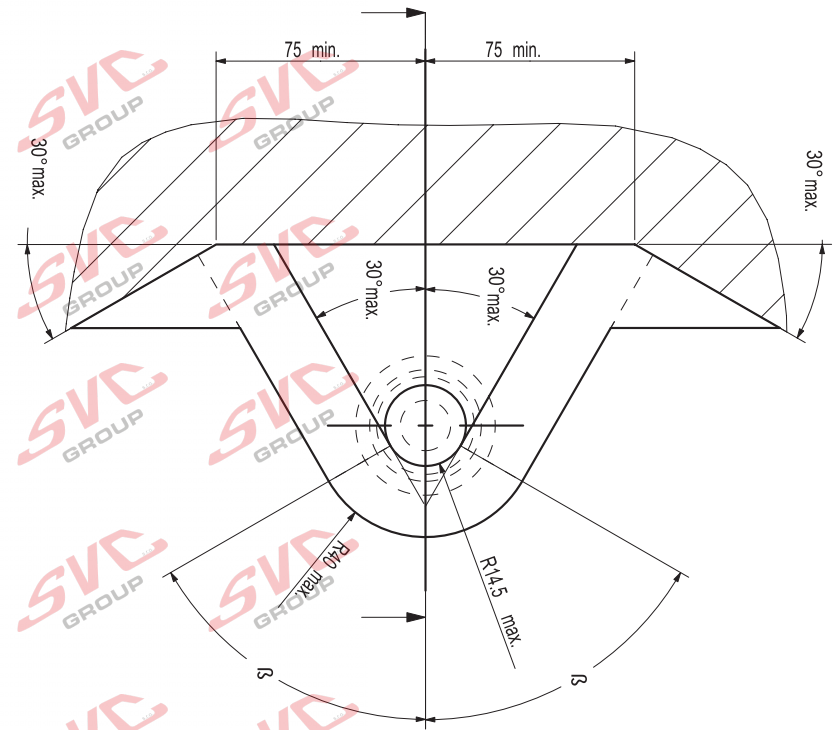


18x M8
 6x M10

- (NL) De tussenruimte conform supplement VII, afbeelding 30 van de richtlijn 94/20/EG moet in acht worden genomen.
- (D) Der Freiraum nach Anhang VII, Abbildung 30 der Richtlinie 94/20/EG ist zu gewährleisten.
- (GB) The clearance specified in appendix VII, diagram 30 of guideline 94/20/EC must be guaranteed.
- (F) La zone de dégagement doit être garantie conformément à l'annexe VII, illustration 30 de la directive 94/20/CE.
- (E) Debe garantizarse el espacio libre, conforme al anexo VII, figura 30 de la directiva comunitaria CE/94/20.
- (DK) Frirummet skal overholdes iht. bilag VII, fig. 30 i direktiv 94/20/EU.
- (N) Frirommet etter tillegg VII, figur 30 i direktiv 94/20/EEC skal overholdes.
- (S) Spelrummet enligt bilaga VII, figur 30 i riktlinje 94/20/EG skall garanteras.
- (FIN) Vapaa tila on taattava direktiivin 94/20/EY liitteen VII, kuvan 30 mukaisesti.
- (I) Deve essere garantito lo spazio libero secondo l'allegato VII, figura 30 della direttiva 94/20/CE.
- (CZ) Volný prostor ve smyslu Přílohy VII, obr. 30 Směrnice č. 94/20/ES musí být zaručen.
- (PL) Należy zagwarantować wolną wysokość określoną na rysunku nr 30 dyrektywy 94/20/WE zawartej w załączniku nr VII.
- (H) A 94/20/EK irányelv VII. mellékletében, a 30. ábrán a vonógömb elhelyezése számára előírt szabad tér-adatakat biztosítani kell.



- (NL) bij toelaatbaar totaal gewicht van het voertuig
- (D) bei zulässigem Gesamtgewicht des Fahrzeuges
- (GB) at laden weight of the vehicle
- (F) pour poids total en charge autorisé du véhicule
- (E) con peso total autorizado del vehículo
- (DK) ved tilladt samlet vægt for køretøjet
- (N) ved kjøretøyetts tillatte totalvekt
- (S) vid fordonets tillfina totalvikt
- (FIN) ajoneuvon suurimmalla sallitulla kokonaispainolla
- (I) per un peso complessivo ammesso del veicolo
- (CZ) při celkové přípustné hmotnosti vozidla
- (PL) w przypadku największej dozwolonej masy całkowitej
- (H) rakományal terhelte járműsúly esetén.



NL Voor het gebruik van deze trekhaak zijn de specificaties van de voertuigfabrikant met betrekking tot het maximale trekgewicht en de kogeldruk bindend. Raadpleeg Uw dealer voor het maximale trekgewicht wat Uw auto mag trekken, hierbij mogen de specificaties van deze trekhaak niet overschreden worden.

Overbelasting (overschrijding van de specificaties) van deze trekhaak kan leiden tot ernstige schade aan het voertuig en/of een breuk van de trekhaak.

In het uiterste geval kan een dergelijk overbelasting leiden tot het losraken van de rijdende aanhanger, caravan of fietsendrager. Dit kan vervolgens op zijn beurt mogelijk een zwaar of dodelijk letsel toebrengen aan personen in de directe omgeving van de aanhanger, caravan of fietsendrager.

ACPS Automotive kan niet aansprakelijk worden gesteld voor enig gebrek in het product zoals veroorzaakt door de schuld of door welk onoordeelkundig gebruik (o.a. overbelasting) ook van de gebruiker of een persoon voor wie hij aansprakelijk is (sect. 185, art. 2 N.B.W.).

Formule t.b.v. bepaling van de D-waarde:

$$\frac{\text{max. aanhangwagengewicht (kg)} \times \text{max. voertuiggewicht (kg)} \times 9,81}{\text{max. aanhangwagengewicht (kg)} + \text{max. voertuiggewicht (kg)} + 1000} = D \text{ (kN)}$$

De door de voertuigfabrikant standaard toegestane bevestigingspunten zijn aangehouden.

Nationale richtlijnen betreffende de montagegoedkeuring moeten in acht worden genomen.

Deze montage- en gebruikshandleiding dient aan de voertuigdocumenten te worden toegevoegd.

Al onze producten worden gecontroleerd op compleetheid middels een weegcontrole systeem.

Reclamaties met betrekking tot ontbrekende delen kunnen alleen geaccepteerd worden indien deze gewichtscontrole sticker kan worden getoond.

Het is noodzakelijk om na ca. 1000 km gebruik de boutverbindingen na te trekken (volgens gegeven aanhaalmomenten).

D Im Falle der Benutzung einer Anhängervorrichtung sind die Vorschriften des Herstellers bezüglich der erlaubten maximalen Zuglast und der maximalen senkrechten Kugelbelastung unbedingt einzuhalten. Fragen Sie Ihren Fahrzeughersteller/lokalen Händler, wie groß die maximale Zuglast Ihres Autos ist. Es ist verboten, die Vorschriften bezüglich der Anhängervorrichtung zu übertreten.

Die Überlastung der Anhängervorrichtung (bzw. das Missachten der Vorschriften) kann zu schweren Schädigungen des Fahrzeugs und/oder der Anhängervorrichtung führen.

Eine solche Überlastung kann im Extremfall das Losreißen der gezogenen Einrichtung, also des Anhängers, des Wohnwagens oder der Fahrradhalterung zur Folge haben. Dieses kann wiederum zu schweren oder tödlichen Verletzungen der sich im ziehenden Fahrzeug befindlichen Personen und/oder sich auf dem Gelände aufhaltenden Unschuldigen führen.

ACPS Automotive kann nicht für solche eventuellen Fehler des Produkts zur Verantwortung gezogen werden, die durch falschen oder nicht bestimmungsgemäßen Gebrauch (unter anderem Überlastung) verursacht wurden, entweder durch den Nutzer oder eine Person, für die der Nutzer verantwortlich ist (Artikel 185, Absatz 2 N.B.W.).

Formel für D-Wert Ermittlung:

$$\frac{\text{Max. Anhängelast (kg)} \times \text{Zul. Kfz.-Gesamtgewicht(kg)}}{\text{Max. Anhängelast (kg)} + \text{Zul. Kfz.-Gesamtgewicht(kg)} + 1000} \times \frac{9,81}{1000} = D \text{ (kN)}$$

Die vom Fahrzeughersteller serienmäßig genehmigten Befestigungspunkte sind eingehalten.

Nationale Richtlinien über die Anbauabnahmen sind zu beachten.

Diese Montage- und Betriebsanleitung ist den Kfz.-Papieren beizufügen.

Bei der Auslieferung wird jedes unserer Produkte mit einem Gewichtskontrollsystem überprüft.

Im Falle fehlender Teile können wir der Bitte nach Nachlieferung nur entsprechen, wenn auch der Aufkleber, der die Gewichtskontrolle bestätigt, mit eingesandt wird.

Nach ca. 1000 km die Bolzenverbindungen, wie angegeben, nachziehen.

GB Always refer to the instructions of the vehicle manufacturer relating to the maximum Permissible towing weight and the maximum vertical ball loading when using the towbar. Ask your vehicle manufacturer / local dealer about maximum towing weights that apply to your vehicle and do not exceed values permitted for the towbar.

Overloading of the towbar (i.e. non-observance of instructions) may lead to severe damage to either the vehicle and/or the towbar itself.

In extreme cases overloading the towbar could result in the premature decoupling of the equipment being towed, whether that be a trailer, box, caravan or bicycle carrier. As a result this could also cause severe or fatal injuries to persons either within the towing vehicle and/or innocent bystanders in the area at that time.

ACPS Automotive may not be held responsible for any defect of the product caused by improper use or use other than the intended use (including overloading) by the user or any person for whom the user is responsible (Article 185(2) of N.B.W.).

Formula for D-Value:

$$\frac{\text{Max. trailerweight (kg)} \times \text{Max. permissible weight towing vehicle (kg)} \times 9,81}{\text{Max. trailerweight (kg)} + \text{Max. permissible weight towing vehicle (kg)} \times 1000} = D \text{ (kN)}$$

The fixing points specified as standard must be observed.
National guidelines concerning official approval of accessories must be observed.

These installation and operating instructions must be enclosed with the vehicle papers.

All our products are controlled upon dispatch with a weight control system. In the case of missing parts we can only accept a request of replacement with the weight control sticker.

After about 1000 km use, re-tighten the bolts and nuts to the specified torque.

F Pour l'utilisation de l'attelage les instructions du constructeur du véhicule concernant le poids tracté maximum et la charge verticale maximale de la boule de l'attelage doivent être observées obligatoirement. Demander au vendeur / distributeur local du véhicule quel est le poids maximal tractable par votre véhicule et il est également interdit d'excéder les valeurs admissibles par l'attelage.

La surcharge de l'attelage (c'est-à-dire l'inobservation des règles) peut endommager sérieusement le véhicule et/ou l'attelage.

La conséquence d'une telle surcharge pourrait être la libération inattendue de l'équipement tracté, donc de la remorque ou du support de bicyclette. Une telle libération inattendue peut causer des blessures graves ou des blessures mortelles aux personnes se trouvant dans le véhicule tracteur et/ou aux passants innocents se trouvant sur les lieux.

ACPS Automotive ne saurait être retenu responsable de dommages causés par un usage incorrect ou par un usage différent de celui prévu (par exemple la surcharge), que ce soit par l'utilisateur lui-même ou par tout autre personne dont l'utilisateur est responsable (Point 2 de l'Article 185 de N.B.W.).

Formule pour le calcul de la valeur D:

$$\frac{\text{Poids max. de remorque (kg)} \times \text{Max. poids permissible du véhicule tracteur (kg)} \times 9,81}{\text{Poids max. de remorque (kg)} + \text{Max. poids permissible du véhicule tracteur (kg)} \times 1000} = D \text{ (kN)}$$

Les points de fixations définis comme homologués doivent être observés.

Les recommandations nationales concernant l'approbation officielle des accessoires doivent être prises en considération.

Ces instructions de montage et d'opération doivent être jointes aux documents du véhicule.

Lors de la livraison, nous contrôlons tous nos produits par pesage de l'attelage. Dans le cas de pièce manquante, nous ne pouvons accepter une demande de supplément qu'avec l'étiquette certifiant le contrôle du poids.

Après 1000 km de traction, resserrer toute la boulonnerie aux couples prescrits.

- E** En caso de utilizar gancho de remolque, hay que observar obligatoriamente las prescripciones del fabricante del vehículo referentes al peso máximo permitido de remolque y la carga máxima vertical de la bola. Pregunte al comerciante de la marca/comerciante local de que cuánto es el peso remolcable máximo de su auto y no traspase los valores permitidos en las prescripciones referentes al gancho de remolque.

La sobrecarga del gancho de remolque (o sea la violación de las prescripciones) puede conllevar a un daño grave del vehículo y/o del gancho de remolque.

Este tipo de sobrecarga en casos extremos puede traer como resultado el desprendimiento del dispositivo remolcado, o sea del carro de remolque, de la caravana, o del portabicicletas. Y esto puede ocasionar lesiones graves o mortales a las personas que están en el vehículo remolcador y/o a las personas inocentes que están en el área.

ACPS Automotive no asume responsabilidad de ningún tipo por error eventual del producto causado por uso incorrecto o por no usarlo a lo que fue destinado (incluido la sobrecarga), tanto por parte del usuario como de cualquiera persona bajo su responsabilidad (párrafo 2 del artículo 185 del N.B.W.).

Fórmula para el cálculo del valor D:

$$\frac{\text{Peso máximo del coche del remolque (Kg)} \times \text{Peso máximo permitido del vehículo remolcador (Kg)} \times 9,81}{\text{Peso máximo del coche del remolque (Kg)} + \text{Peso máximo permitido del vehículo remolcador (Kg)}} \times \frac{9,81}{1000} = D \text{ (kN)}$$

Hay que tener en cuenta las prescripciones de los puntos de fijación estandarizado determinado.

Hay que tener en cuenta las directivas nacionales referentes a la autorización oficial de los accesorios.

A las instrucciones de instalación y de funcionamiento hay que adjuntarlo a los papeles del vehículo.

En el transporte controlamos todos nuestros productos en un sistema de control de peso.

En el caso de accesorios faltantes el pedido referente a su reemplazo sólo lo podemos aceptar conjunto con la presentación de la etiqueta adhesiva certificante del control de peso.

Cada 1000 km de uso es necesario comprobar las conexiones del perno (según los pares de apriete dados).

- DK** Producentens forskrifter om maksimal tilladt trækvægt og maksimal vertikal belastning skal overholdes. Spørg bilproducenten/den lokale forhandler om den maksimale trækvægt, der gælder for Deres køretøj. De tilladte værdier for anhængertrækket må ikke overskrides.”

Overbelastning af trækkrogen (dvs. ikke-overholdelse af instruktionerne) kan føre til alvorlige skader på enten køretøjet og/eller selve trækkrogen.

I ekstreme tilfælde kan overbelastning af trækkrogen medføre for tidlig afkobling af det bugserede udstyr, f.eks. trailer, kasse, campingvogn eller cykelholder. Dette kan også forårsage alvorlige eller dødelige kvæstelser for personer, der opholder sig enten i det bugserende køretøj og/eller uskyldige tilskuere i området på det pågældende tidspunkt.

ACPS Automotive kan ikke holdes ansvarlig for eventuelle fejl i produktet, der opstår som følge af forkert eller anden uhensigtsmæssig brug (inkl. overbelastning) af brugeren eller enhver person, som brugeren er ansvarlig for (artikel 185 (2) i NBW)

Formel for beregning af D-værdien:

$$\frac{\text{Max. anhængervægt (kg)} \times \text{max. tilladte vægt af trækkøretøjet (kg)} \times 9,81}{\text{Max. anhængervægt (kg)} + \text{max. tilladte vægt af trækkøretøjet (kg)}} \times \frac{9,81}{1000} = D \text{ (kN)}$$

De som standard angivne fastgørelsespunkter skal overholdes.

De officielle nationale retningslinier vedr. tilladelser skal overholdes.

Disse monterings- og driftsinstruktioner skal vedlægges køretøjets officielle dokumenter.

Ved afsendelse kontrollerer vi alle vores produkter med vægtkontrolsystem. Rekvirering af manglende reservedele kan kun accepteres ved fremvisning af kontrolsedlen fra vægtkontrolsystemet.

Det er nødvendigt at efterspænde møtrikkerne efter ca. 1000 km.

N Ved anvendelse av tilhengerfestet skal det tas hensyn til kjøretøyfabrikantens forskrifter vedrørende maksimal tauvekt og maksimalt vertikalt kulevekt. Spør fabrikanten / merkeforhandleren om den maksimale tauvekten. Det er forbudt å overskride forskriftene vedrørende tilhengerfestet.

Overbelastning av tilhengervekt (eller forsømming av forskriftene) kan føre til alvorlige skader av kjøretøyet og/eller tilhengerfestet.

I ekstreme tilfeller kan overbelastning resultere i at det tauete anlegget, altså trailer, campinvogn eller sykkeltrailer løsriver fra kjøretøyet. Og dette kan føre til alvorlige eller dødlige skader til personer sittende i den tauende bilen og/eller andre uskyldige personer som oppholder seg i nærheten.

ACPS Automotive kan ikke holdes ansvarlig for eventuelle produkfeil som framstår ifølge uriktig bruk (blant annet overbelastning) av brukeren eller en annen person som brukeren er ansvarlig for (artikkel 185 (2) i N.B.W.).

Formel for D-verdien:

$$\frac{\text{Maks tilhengervekt (kg)} \times \text{Maks. tillatt vekt for slepebilen (kg)}}{\text{Maks tilhengervekt (kg)} + \text{Maks. tillatt vekt for slepebilen (kg)}} \times \frac{9,81}{1000} = D \text{ (kN)}$$

Det skal tas hensyn til festepunktene angitt som standard.

Det skal tas hensyn til nasjonale retningslinjer som gjelder offisiell godkjenning av tilbehør.

Disse monterings- og driftsveiledninger skal vedlegges kjøretøyets dokumentasjon.

Ved transporten er alle våre produkter kontrollert ved hjelp av vektkontroll-systemet. I tilfelle manglende bestanddeler er erstatningen bare mulig ved framvisning av etiketten som attesterer vektkontrollen.

Det er nødvendig å etterstramme alle bolter etter ca. 1000 km (i henhold til de oppgitte tiltrekningsmomentene).

S Kontrollera alltid anvisningarna av fordonets tillverkare beträffande om den maximala tillåtna vikt av släpvagnen, samt maximala tillåtliga vertikala vikt på kulan vid användning av dragkroken. Fråga fordonets tillverkaren / den lokala återförsäljare om dom maximala dragvikterna som gäller för ditt fordon, och inte överstiga dom här värden, som är tillåtna för dragkroken.

Överbelastningen av dragkroken (dvs. att man inte följer tillverkarens instruktioner) kan leda till allvarliga skador av fordonet och/eller dragkroken.

I extrema fall, kan överbelastningen av dragkroken leda till att utrustningen som bogseras, oavsett om det är en släpvagn, en låda, en husvagn eller en cykelhållare lossnar.

Som ett resultat kan detta också orsaka allvarliga eller dödliga skador på personer.

ACPS Automotive kan inte hållas ansvarig för eventuella fel på produkten, som orsakats av felaktig användning, eller annan användning än den avsedda användningen (inklusive överlastning) av användaren, eller någon person för vilken användaren är ansvarig (artikel 185 (2) av N.B.W.).

Formeln för D-värdens beräkningen:

$$\frac{\text{Max. vikt av släpvagnen (kg)} \times \text{Totalvikt av fordonet (kg)}}{\text{Max. vikt av släpvagnen (kg)} + \text{Totalvikt av fordonet (kg)}} \times \frac{9,81}{1000} = D \text{ (kN)}$$

Dom monteringspunktterna, som är föreskrivna som standard, måste bibehållas.

Dom nationala riktlinjerna, angående officiell tillåtelse av tillbehör, måste bibehållas.

Dessa monterings- och användningsinstruktioner måste bifogas i fordonens dokumenten.

Innan leverans kontrollerar vi alla våra produkter med hjälp av ett viktkontrollsystem. I fall av frånvarande beståndsdelarna, kan vi endast acceptera önskingar om ersättning, om du framvisar etiketten, som intygar viktkontrollen.

Det är nödvändigt att dra åt bultarna igen efter ungefär 1000 km körning (enligt angivna momentangivelser).

FIN Vetokoukkuja käytettäessä on noudatettava auton valmistajan ohjeet koskien suurinta sallittua vedettyä painoa ja suurinta pystysuoraa kuulankantavuutta. Kysy myyjältäsi paljonko sinun autosi suurin sallittu vedetty paino on, äläkä rasita vetokoukkuja enemmän kuin sallittu.

Vetokoukun yllärasitus, (eli asetusten rikkominen) johtaa auton ja/tai vetokoukun vakavaan vaurioon.

Ääritapauksessa yllärasitus saattaa johtaa laitteen, eli perävaunun, asuntovaunun tai pyöränsaaleikon irrottautumiseen. Tämä saattaa aiheuttaa vakavan loukkaantumisen tai jopa kuoleman vetoautossa oleville henkilöille ja/tai alueella oleville syyttömille henkilöille.

ACPS Automotive ei voi syyttää tuotteen sellaisista mahdollisista vioista, jotka aiheutti epänormaali tai asiaton käyttö (muun muassa yllärasitus), joko käyttäjän tai sellaisen henkilön toimesta josta käyttäjä on vastuussa (N.B.W. pykälä 185.alio 2.).

Ajo-ominaisuuksien kannalta on noudatettava ajoneuvon valmistajan määräyksiä koskien perävaunun rasiitusta ja hinaajan painoa. Katso hinattavan perävaunun enimmäispaino käsikirjasta tai auton rekisterioitteesta; vetokoukkuja koskevia arvoja ei saa ylittää.

Laskelma D-määrän määrittämiseen:

$$\frac{\text{Perävaunun enimmäispaino (kg)} \times \text{Hinaavan ajoneuvon sallittu enimmäispaino (kg)} \times 9,81}{\text{Perävaunun enimmäispaino (kg)} + \text{Hinaavan ajoneuvon sallittu enimmäispaino (kg)}} \times \frac{1}{1000} = D \text{ (kN)}$$

Standardina noudatettava määriteltyä kiinnityskohtia.

Asennuksessa on noudatettava virallisia lisävarusteiden asennusta koskevia määräyksiä.

Asennus ja huolto-ohjeet on hyvä tallettaa ajoneuvon asiakirjoihin.

Toimituksen yhteydessä kaikki tuotteemme tarkistetaan painontarkistusjärjestelmällä. Osien puuttuessa korvauspyyntö otetaan vastaan vain painontarkistuksen todistavan tarran esittämisen jälkeen.

Tuhannen kilometrin jälkeen kiristys on tarkistettava.

I Quando si usa il dispositivo di traino fare sempre riferimento alle istruzioni del costruttore dell'autoveicolo per quanto riguarda il peso massimo rimorchiabile ed il peso massimo verticale sulla sfera. Informarsi presso il costruttore del veicolo o presso il suo distributore locale sul peso massimo rimorchiabile del vostro veicolo e non superare i valori ammessi per il dispositivo di traino.

Sovraccaricare il dispositivo di traino (o non osservare le istruzioni) può danneggiare il veicolo e/o il dispositivo stesso.

In casi estremi il sovraccarico del dispositivo di traino può portare allo sganciamento del traino (rimorchio, caravan o portabiciclette), con la conseguenza di causare gravi danni alle persone trasportate e/o alle persone che potrebbero trovarsi nell'area circostante in quel momento.

La ACPS Automotive non può essere ritenuta responsabile per i danni causati da un uso diverso o improprio del dispositivo di traino (incluso il sovraccarico) da parte dell'utente o di persona per la quale l'utente è responsabile (Articolo 185(2) dell' N.B.W.).

Formula per il calcolo del valore D:

$$\frac{\text{peso massimo rimorchio (kg)} \times \text{peso massimo permesso veicolo rimorchiatore (kg)} \times 9,81}{\text{peso massimo rimorchio (kg)} + \text{peso massimo permesso veicolo rimorchiatore (kg)}} \times \frac{1}{1000} = D \text{ (kN)}$$

Le prescrizioni sui punti di fissaggio definiti dal costruttore del veicolo sono rispettate.

Le norme nazionali per l'omologazione dei dispositivi di traino montati sui veicoli debbono essere rispettate.

Le istruzioni di montaggio e di utilizzo del dispositivo di traino devono essere allegate ai documenti del veicolo.

Tutti i nostri prodotti sono controllati al momento della spedizione con un sistema di controllo peso.

In caso di parti mancanti si accettano richieste di sostituzione esclusivamente con l'etichetta di controllo peso.

Verificare il serraggio di tutti i bulloni dopo i primi 1000 Km. di traino.

CZ Při používání tažného zařízení vždy dodržujte pokyny výrobce vozidla vztahující se na maximální přípustnou hmotnost soupravy a maximální vertikální zatížení tažné koule.

Informujte se u výrobce/prodejce o maximální hmotnosti nákladu taženého Vaším vozidlem a nikdy nepřekračujte hodnoty přípustné pro tažné zařízení.

Přetížení tažného zařízení (tj. nedodržování předpisů) může vést k těžkým škodám buď na vozidle a/nebo na tažném zařízení.

V extrémních případech může takové přetížení vést k odtržení taženého přívěsu (nákladního nebo obytného), nebo nosiče jízdních kol. To by mohlo také způsobit vážné nebo smrtelné zranění osob, ať už v tažném vozidle a/nebo mezi kolemjďoucími.

Firma ACPS Automotive nenese odpovědnost za případné vady výrobku způsobené jeho nesprávným použitím nebo použitím na jiné, než určené účely (včetně přetížení), uživatelem nebo osobou, za kterou je zodpovědný uživatel (čl. 185 (2) NBW)).

Vzorec pro výpočet hodnoty D:

$$\frac{\text{Max. hmotnost přívěsu (kg)} \times \text{Max. přípustná celková hmotnost vozidla (kg)} \times 9,81}{\text{Max. hmotnost přívěsu (kg)} + \text{Max. přípustná celková hmotnost vozidla (kg)}} \times 1000 = D \text{ (kN)}$$

Standardně předepsané body zakotvení se musí dodržet.

Musí se dodržet předpisy daného národního nařízení ohledně úředního povolení doplňků.

Tyto předpisy instalace a provozu musí být v každém případě připojené k dokumentům vozidla.

Při dodávce jsou všechny naše výrobky kontrolovány systémem pro kontrolu váhy. V případě doplnění chybějícího náhradního dílu, Vaši žádost na dodávku máme možnost přijmout pouze po prokázání nálepky o potvrzení kontroly váhy.

Po ujetí zhruba 1000 km je nutno zkontrolovat a dotáhnout všechny šrouby a matice na výše uvedené hodnoty utahovacího momentu.

PL W przypadku używania haka holowniczego należy zachować wymagania producenta dotyczące dopuszczalnej masy holowanej przyczepy i maksymalnego pionowego obciążenia zaczepu kulistego. Należy poinformować się u swojego dealera samochodu ile wynosi maksymalna masa holowanej przyczepy i nie wolno przekroczyć podanych wartości dotyczących haka holowniczego.

Przeciążenie haka holowniczego (czyli naruszenie przepisów) może spowodować poważne uszkodzenie pojazdu i/lub haka.

W skrajnych przypadkach takie przeciążenie może spowodować uwolnienie się holowanego sprzętu, czyli przyczepy, przyczepy kempingowej, lub bagażnika rowerowego. Może to stać się przyczyną poważnych lub śmiertelnych obrażeń osób znajdujących się w holującym pojeździe i/lub przypadkowych niewinnych osób przebywających w pobliżu.

ACPS Automotive nie ponosi odpowiedzialności za jakiegokolwiek błędy w produkcji, spowodowane nieprawidłowym lub niewłaściwym użyciem (w tym przeciążeniem) haka przez użytkownika lub osoby, za które użytkownik jest odpowiedzialny (N.B.W. artykuł 185. ustęp 2.).

Wzór obliczania wartości D:

$$\frac{\text{Maks. ciężar przyczepy (kg)} \times \text{największa dozwolona masa całkowita pojazdu holującego (kg)} \times 9,81}{\text{Maks. ciężar przyczepy (kg)} + \text{największa dozwolona masa całkowita pojazdu holującego (kg)}} \times 1000 = D \text{ (kN)}$$

Należy zachować standardowo przypisane punkty mocowania.

Należy przestrzegać krajowych norm w zakresie pozwoleń na akcesoria.

Niniejszą instrukcję montażu należy dołączyć do dokumentów pojazdu.

Podczas transportu wszystkie produkty sprawdzamy za pomocą systemu kontroli ciężaru.

Prośby dotyczące uzupełnienia brakujących części przyjmujemy za okazaniem winiety potwierdzającej kontrolę ciężaru.

Po przejechaniu około 1000 km należy ponownie dokręcić śruby i nakrętki odpowiednim momentem.

- H) A vonóhorog használata esetén a jármű gyártójának a megengedett maximális vontatott súlyra és a maximális függőleges gömbterhelésre vonatkozó előírásait kötelezően be kell tartani. Kérdezze meg gépjármű-kereskedőjét/helyi forgalmazóját, mennyi az Ön autója által maximálisan vontatható súly és ilyenkor a vonóhorogra vonatkozó előírásokat tilos túllépni.

A vonóhorog túlterhelése (vagyis az előírások megszegése) a gépjármű és/vagy a vonóhorog súlyos károsodásához vezethet.

Egy ilyen túlterhelés szélsőséges esetben a vontatott berendezést, tehát az utánfutót, lakókocsi vagy kerékpártartó elszabadulását eredményezheti. Ez pedig súlyos vagy halálos kimenetelű sérülést okozhat a vontató járműben tartózkodó személyeknek és/vagy a területen tartózkodó véletlen nézelődőknek.

Az ACPS Automotive nem vonható felelősségre a termék olyan esetleges hibáiért, amelyeket helytelen vagy nem rendeltetésszerű használat okozott (többek között túlterhelés), akár a felhasználó, akár olyan személy részéről, akiért a felhasználó felelősséggel tartozik (N.B.W. 185. Cikk 2. bek.).

A jármű gyártója által a vontatásra, és a függőleges terhelésre vonatkozóan közzétett specifikációnak a jármű menettulajdonságai szempontjából döntő jelentősége van. A gépkocsijához kapcsolható utánfutó maximális súlyát illetően lapozza fel az autó felhasználói kézikönyvét, illetve típusengedélyét. A vontatószerkezetre megadott értékeket nem szabad túllépni.

A D-érték számításához használt képlet:

Az utánfutó max. súlya (kg) x a vontató jármű megengedett maximális súlya (kg) $\times \frac{9,81}{1000}$ = D (kN)
Az utánfutó max. súlya (kg) + a vontató jármű megengedett maximális súlya (kg) $\times \frac{9,81}{1000}$ = D (kN)

A szabványosként meghatározott rögzítési pontoktól eltérni nem lehet.

A tartozékok hatósági jóváhagyására vonatkozó nemzeti irányelveket be kell tartani.

A jelen szerelési és üzemeltetési utasítást csatolni kell a jármű okmányaihoz.

Feladás után valamennyi termékünket súlyellenőrző rendszerrel állítjuk be. Hiányzó alkatrész esetén, csak a súlyellenőrző megtörténtét igazoló matrica ellenében áll módunkban eleget tenni a pótlásra vonatkozó kérésnek.

A csavarokat és a csavaranyákat 1000 kilométerenként, újra kell húzni a megadott nyomatékértékkel.

015521 NÁVOD K MONTÁŽI

- Podle přiloženého seznamu zkontrolujte jednotlivé součásti tažného zařízení. Pokud je to nezbytné, odstranit ze styčných bodů v zavazadlovém prostoru ochranný prostředek.
- Odstraňte vnitřní čalounění v prostoru pro zavazadla a odmontujte syntetickou krabici pro nářadí. Odstraňte prostřední element karoserie ze zadního elementu karoserie. Odmontujte nárazník po odstranění ochranného krytu a šroubů podél nárazníku. Z vnitřku vozidla odstraňte 2 šrouby z vnitřní strany nárazníku. Odstraňte vnitřní nárazník. To už dále nebudeme potřebovat. Nemontujte zpět šrouby vnitřního nárazníku.
- Odmontujte objímku tažného háku na levé straně. Šrouby objímky tažného háku už dále nebudeme potřebovat.
- Povolte výfuková potrubí u zavěšení výfukového potrubí u pryžových závěsů.
- Odmontujte oba izolační štít.
- Odmontujte větrací kryt na pravé i levé straně a odstraňte ochranné kryty.
- Namontujte hlavní tyč pomocí objímky číslo „2” a „3” a držadel číslo „4” a „5” u děr s označením „A” a „B” pomocí šroubů číslo M10x35 a šroubů číslo M10x55, spolu s podložkami listové pružiny a běžnými podložkami.
UPOZORNĚNÍ: Objímku tažného háku namontujte zpět do původní polohy pod držadlem číslo „4” u dvou děr s označením „A”.
- Namontujte držadla číslo „4” a „5” u děr s označením „C” a „D” na příčnou tyč pomocí šroubů M8x30 spolu s podložkami listové pružiny a běžnými podložkami.
- Namontujte plechy číslo „6” a „7” u děr s označením „E” a „G” k větracím otvorům vozidla a u děr s označením „F” a „H” na držadla číslo „4” a „5” pomocí šroubů M8x30 a použitím podložek listové pružiny, a běžných podložek a šroubových matic.
UPOZORNĚNÍ: plechy číslo „6” a „7” jsou odlišné. Na plechu na pravé straně je jeden otvor navíc. Viz obrázek číslo 1.
- Vytvořte zhloubení na nárazníku na základě obrázku číslo 2.
- Tažné zařízení zabezpečit, všechny šrouby. Hodnoty točivého momentu:
M 8 - 23Nm
M10 - 46Nm
M12 - 79Nm
- Po ujetí zhruba 1000 km dotáhnout všechny šrouby a matice na výše uvedené hodnoty točivého momentu.
- Namontujte zpět všechny náhradní díly odstraněné podle bodů 2., 4. a 5.
- Namontujte část odtahovací koule tažného háku spolu s montážním plechem číslo „8” u děr „I” pomocí dvou šroubů M12x70 a použitím podložek listové pružiny, a šroubových matic.

015521 MONTAGEHANDLEIDING.

1. Meegeleverde onderdelen en bevestigingsmaterialen van de trekhaak verwijderen. Eventueel aanwezig kit t.p.v. bevestigingspunten verwijderen.
2. Verwijder de bekleding uit de kofferruimte en demonteer de kunststof vloerbak. Verwijder op het achterbord het middenpaneel. Demonteer de bumper, d.m.v. de doppen en schroeven rondom de bumper te demonteren. Demonteer ook de 2 moeren aan de binnenzijde van de bumper deze zijn te bereiken via de binnenzijde van het voertuig. Verwijder de binnenbumper (deze komt te vervallen). Monteer de bouten van de binnenbumper terug.
3. Demonteer links het sleepoog, de bouten van het sleepoog komen te vervallen.
4. Haak de achterdemper los uit de ophangrubbers.
5. Demonteer het hiteschild.
6. Demonteer links en rechts de kunststof ventilatiekappen en verwijder de 4 dopjes.
7. Monteer onderhaak "1" m.b.v. beugels "2" en "3", samen met steunen "4" en "5", t.p.v. de gaten "A" en "B" met bouten M10x35 en bouten M10x55, incl. veerringen en sluitringen. LET OP: monteer het sleepoog terug in de oorspronkelijke positie onder steun "4" t.p.v. 2 gaten "A".
8. Monteer steunen "4" en "5" t.p.v. de gaten "C" en "D" aan de dwarsbalk met bouten M8x30, incl. veerringen en sluitringen.
9. Monteer plaatjes "6" en "7" t.p.v. de gaten "E" en "G" in de ventilatiegaten van de auto en t.p.v. gaten "F" en "H" aan de steunen "4" en "5" met bouten M8x30, incl. veerringen, sluitringen en moeren. LET OP: plaatje "6" en "7" zijn verschillend. In het rechter plaatje is een extra gat gemaakt, zie detail 1.
10. Maak een uitsparing in de bumper volgens detail 2.
11. Zet de trekhaak vast. Hierbij de volgende aanhaalmomenten hanteren:
M8 - 23Nm
M10 - 46 Nm
M12 - 79 Nm
12. Het is noodzakelijk om na ca. 1000 km gebruik de boutverbindingen na te trekken (volgens gegeven aanhaalmomenten).
13. Herplaats de in punt 2, 4, 5 en 6 verwijderde onderdelen.
14. Monteer de kogel, incl. stekkerdoosplaat "8", t.p.v. de gaten "I" m.b.v. 2 bouten M12x70, incl. veerringen en moeren.

015521 ANBAUANWEISUNG

1. Die Anhängervorrichtung auspacken und die Befestigungsteile auf Vollständigkeit überprüfen. Im Bereich der Befestigungspunkte den Unterbodenschutz entfernen.
2. Die Verkleidung aus dem Kofferraum entfernen und den Kunststoffwerkzeugkasten demontieren. Das Mittelteil vom Abschlußblech entfernen. Den Stoßfänger demontieren, hierfür die Abdichtungen und Schrauben rundum den Stoßfänger demontieren. Auch die zwei Muttern an der Innenseite des Stoßfängers durch die Innenseite des Fahrzeugs demontieren. Den Innenstoßfänger demontieren (wird nicht mehr benötigt). Die Schrauben des Innenstoßfängers wieder montieren.
3. Die Abschleppöse an der linken Seite demontieren. Die Schrauben der Abschleppöse werden nicht mehr benötigt.
4. Den hinteren Schalldämpfer aus den Aufhängegummis lösen.
5. Das Hitzeschild demontieren.
6. An der linken und rechten Seite die Kunststofffluthauben demontieren und 4 Abdichtungen entfernen.
7. Den Querträger "1" mit den Bügeln "2" und "3" und Stützen "4" und "5" mit Schrauben M10x35 und Schrauben M10x55, Federringen und Unterlegscheiben an den Löchern "A" und "B" montieren. ACHTUNG: Die Abschleppöse wieder in der originalen Position unter Stütze "4" an die zwei Löcher "A" montieren.
8. Die Stützen "4" und "5" mit Schrauben M8x30, Federringen und Unterlegscheiben an den Querträger des Fahrzeugs (Löcher "C" und "D") montieren.
9. Die Platten "6" und "7" mit Schrauben M8x30, Federringen, Unterlegscheiben und Muttern an den Löchern "E" und "G" in die Lüftungsöffnungen des Fahrzeugs und an den Löchern "F" und "H" an die Stützen "4" und "5" montieren. ACHTUNG: Platte "6" und "7" sind unterschiedlich. Die rechte Platte ist versehen mit einem zusätzlichen Loch. Siehe Detail 1.
10. Einen Ausschnitt im Stoßfänger gemäß Detail 2 vornehmen.
11. Die Anhängervorrichtung ausrichten und alle Schrauben mit folgenden Drehmomenten anziehen:
M 8 - 23Nm
M10 - 46Nm
M12 - 79Nm
12. Nach ca. 1000 km die Bolzenverbindungen, wie angegeben, nachziehen.
13. Die in Punkt 2,4,5 und 6 entfernten Teile wieder montieren.
14. Die Kugel und Steckdosenhalteplatte "8" mit zwei Schrauben M12x70, Federringen und Muttern an den Löchern "I" montieren.

015521 FITTING INSTRUCTIONS

1. Unpack the towing bracket and check its contents against the parts list. If necessary, remove the underseal from around the fitting points of the luggage compartment/frame members.
2. Remove the trunk trim and dismount the synthetic tool box. Remove the middle panel from the rear panel.
Dismount the bumper by removing the caps and screws all round the bumper. Dismount, from the inside of the vehicle, the 2 nuts on the inside of the bumper.
Remove the inside bumper. This will no longer be used. Remount the bolts of the inside bumper.
3. Dismount the towing ring on the LH side. The bolts of the towing ring will no longer be used.
4. Loosen the exhaust damper from the suspension rubbers.
5. Dismount the heatshield.
6. Dismount the ventilation covers on the LH and RH side and remove the 4 caps
7. Mount the mainbar "1" with the brackets "2" and "3" and the supports "4" and "5" at the holes "A" and "B" using the bolts M10x35 and bolts M10x55, spring washers and plain washers.
ATTENTION: Remount the towing ring back in the original position under the support "4" at the 2 holes "A".
8. Mount the supports "4" and "5" at the holes "C" and "D" on the crossbar using the bolts M8x30, spring washers and plain washers.
9. Mount the plates "6" and "7" at the holes "E" and "G" in the ventilation holes of the car and at the holes "F" and "H" on the the supports "4" and "5" using the bolts M8x30, spring washers, plain washers and nuts.
ATTENTION: the plates "6" and "7" are different. The plate on the RH side has a extra hole. See detail 1.
10. Make a recess in the bumper as shown in detail 2.
11. Secure the towbar using a torque-wrench. Torque the bolts as follows:
M 8 - 23Nm
M10 - 46Nm
M12 - 79Nm
12. After about 1000 km use, re-tighten the bolts and nuts to the specified torque.
13. Remount all parts removed in point 2,4,5 and 6.
14. Mount the tow ball including socket plate "8" at the holes "I" using 2 bolts M12x70, spring washers and nuts.

015521 DESCRIPTION DU MONTAGE

1. Séparer les différents éléments d'attelage. Enlever le mastic de protection autour des points de fixation.
2. Enlever le revêtement du coffre et démonter la boîte à outils synthétique.
Enlever le panneau au centre du panneau arrière. Démonter le pare-chocs, démonter pour cela les bouchons et les vis autour du pare-chocs. Démonter les 2 écrous à l'intérieur du pare-chocs par l'intérieur de la voiture.
Enlever le pare-chocs intérieur. Il ne sera pas remonté. Remonter les boulons du pare-chocs intérieur.
3. Démonter l'anneau de remorquage à gauche. Les boulons de l'anneau de remorquage ne seront pas remontés.
4. Décrocher le silencieux d'échappement du caoutchouc de suspension.
5. Démonter l'écran thermique.
6. Démonter les couvercles de ventilation et enlever les 4 bouchons.
7. Monter la traverse "1" avec les plaques "2" et "3" et les supports "4" et "5" au niveau des trous "A" et "B" à l'aide des boulons M10x35 et des boulons M10x55, des rondelles grower et des rondelles plates.
ATTENTION: remonter l'anneau de remorquage dans la position d'origine au-dessous du support "4" au niveau des 2 trous "A".
8. Monter les supports "4" et "5" au niveau des trous "C" et "D" à la traverse du châssis à l'aide des boulons M8x30, des rondelles grower et des rondelles plates.
9. Monter les plaques "6" et "7" au niveau des trous "E" et "G" dans les trous de ventilation de la voiture et au niveau des trous "F" et "H" au supports "4" et "5" à l'aide des boulons M8x30, des rondelles grower, des rondelles plates et des écrous.
ATTENTION: Les plaques "6" et "7" sont différent. Il y a un trou supplémentaire. dans la plaque droite. Voir le détail 1.
10. Découper le pare-chocs suivant le détail 2.
11. Fixer l'attelage. Bloquer l'ensemble de la boulonnerie aux couples de serrage suivants:
M 8 - 23Nm
M10 - 46Nm
M12 - 79Nm
12. Il est conseillé de vérifier le serrage de toute la boulonnerie après 1000 Km de traction.
13. Remonter toutes les parties enlevées dans points 2, 4, 5 et 6.
14. Monter la boule et le support de prise "8" au niveau des trous "I" à l'aide des 2 boulons M12x70, des rondelles grower et des écrous.

015521 INSTRUCCIONES DE MONTAJE

1. Sacar las piezas y el material de sujeción incluidos en el gancho de remolque. Si procede, retirar el pegamento existente en los puntos de sujeción.
2. Quite el tapizado interior del portaequipaje y desmonte la caja de herramientas sintética. Quite el elemento de la carrocería posterior el elemento central.
Desmonte el parachoques, quitando los tapones protectores y los tornillos en todo el parachoques. Del interior del vehículo desmonte los 2 tornillos de la parte interior del parachoques.
Quite el parachoques interior. Este ya no lo vamos a utilizar. Restituya los tornillos del parachoques interior.
3. Desmonte en la parte izquierda la manilla remolcadora. Los tornillos de la manilla remolcadora ya no van a ser utilizadas.
4. Afloje el amortiguador del tubo de escape, en las cintas elásticas de la suspensión.
5. Desmonte la pantalla térmica.
6. Desmonte los recubrimientos de ventilación en la parte derecha e izquierda y quite los 4 tapones protectores.
7. Monte la palanca principal "1" con las manillas "2" y "3" y con los soportes "4" y "5" en los huecos "A" y "B" utilizando tornillos M10x35 y tornillos M10x55, arandelas de fijación y arandelas planas.
ADVERTENCIA: Vuelva a montar la manilla remolcadora en su posición original debajo del soporte "4" en los 2 huecos "A".
8. Monte los soportes "4" y "5" en los huecos "C" y "D" en la palanca transversal utilizando tornillos M8x30, arandelas de fijación y arandelas planas.
9. Monte las láminas "6" y "7" en los huecos "E" y "G" de las aberturas de ventilación y en los huecos "F" y "H" a los soportes "4" y "5" utilizando tornillos M8x30, arandelas de fijación, arandelas planas y contratuercas.
ADVERTENCIA: las láminas "6" y "7" son diferentes. En la lámina de la derecha hay un hueco de más. Ver figura 1.
10. Recorte el parachoques según como muestra la figura 2.
11. Fijar el gancho de remolque. Atenerse aquí a los siguientes pares de apriete:
M 8 - 23Nm
M10 - 46Nm
M12 - 79Nm
12. Cada 1000 km de uso es necesario comprobar las conexiones del perno (según los pares de apriete dados).
13. Restituya todos los accesorios que quitó en los puntos 2, 4, 5 y 6.
14. Monte la bola del gancho del gancho de remolque junto con la placa de ajustamiento "8" en los huecos "I" utilizando 2 tornillos M12x70, arandelas de fijación y contratuercas.

015521 MONTAGEVEJLEDNING

1. Fjern de dele og monteringsmaterialer, der sidder på trækrogen. Eventuelt kit på fastgørelsespunkterne fjernes.
2. Fjern beklædningen i bagagerummet og afmonter kunstovværktøjskassen.
Fjern den midterste del af bagpanelet.
Afmonter kofangeren ved at fjerne beskyttelseshætterne og skrueerne rundt omkring på kofangeren.
Fjern fra den indvendige side af bilen, de to skrue på indersiden af kofangeren.
Fjern inderkofangeren. Den skal ikke bruges mere. Sæt inderkofangerens skrue på plads .
3. Fjern bugseringsøjjet i venstre side. Bugseringsøjets skrue skal ikke bruges mere.
4. Løsn den bageste lydæmper ved gummiphænget.
5. Afmonter varmeskjoldet.
6. Fjern ventilationsbeklædningen i venstre og højre side, samt de 4 beskyttelseshætter.
7. Monter tværvangen nr. „1” vha. fastgørelsesbeslag „2” og „3” sammen med beslagene „4” og „5” i hullerne „A” og „B” vha. skrue M10x35 og M10x55 samt fjederskiver og spændeskiver.
BEMÆRK: Sæt bugseringsøjjet tilbage på plads under beslag nr. „4” i de 2 huller „A”.
8. Monter beslagene „4” og „5” på tværvangen i hullerne „C” og „D” vha. M8x30 bolte inkl. fjeder- og spændeskiver.
9. Monter pladerne „6” og „7” i hullerne „E” og „G” i bilens ventilationsåbninger, i hullerne „F” og „H” på beslagene „4” og „5” vha. M8x30 bolte, fjederskiver, spændeskiver og møtrikker.
BEMÆRK: Pladerne „6” og „7” er forskellige. Pladen i højre side har et ekstra hul. Se fig. 1.
10. Lav en udsparring i kofangeren iflg. figur 2.
11. Fastgør tværvangen. Følgende momenter skal iagttages:
M 8 - 23Nm
M10 - 46Nm
M12 - 79Nm
12. Det er nødvendigt at efterspænde møtrikkerne efter ca. 1000 km.
13. Sæt alle dele på plads, som blev fjernet under punkterne 2, 4, 5 og 6.
14. Monter trækuglen inkl. stikdåseplade „8” i hullerne „I” vha. 2 stk. M12x70 bolte, fjederskiver og møtrikker.

015521 MONTERINGSVEILEDNING

1. Fjern vedlagte deler og festemateriell fra tilhengerfestet. Fjern eventuelt kitt som måtte befinne seg på festepunktene.
2. Fjern bagasjerommets indre stoff og demonter den syntetiske redskapsboksen. Demonter det midterste karosserielementet fra karosseriens bakelement. Demonter bufferen ved å fjerne beskytterne og skruene rundt omkring bufferen. Demonter de 2 skruene fra bufferens indre side på innsiden av bilen. Fjern den indre bufferen. Det kommer du ikke til å trenge lenger. Remonter den indre bufferens skruer.
3. Demonter dragjernene fra venstre side. Dragjernenes skruer kommer du ikke til å trenge lenger.
4. Utløs eksosrørets demper ved holderens gummibånd.
5. Demonter heteskjoldet.
6. Demonter ventilasjonsbeskytterne fra venstre og høyre side samt fjern de 4 beskytterne.
7. Monter hoveddraget „1” ved jernene „2” og „3” samt holderne „4” og „5” ved hullene „A” og „B” ved å bruke skruer M10x35 og M10x55, fjærunderlag og flate underlagringer.
VARSEL: Monter dragjernene til deres opprinnelige plass under holderen „4”, ved de 2 hullene „A”.
8. Monter holderne „4” og „5” ved hullene „C” og „D” til korsdelen ved å bruke skruer M8x30, fjærunderlag og flate underlagringer.
9. Monter skivene „6” og „7” til ventilasjonsåpningene av bilen ved hullene „E” og „G” samt til holderne „4” ja „5” ved hullene „F” og „H” ved å bruke skruer M8x30, fjærunderlag, flate underlagringer og muttere.
VARSEL: skivene „6” og „7” er forskjellige. I skiven på høyre side er det et ytterligere hull. Se bildet 1.
10. Lag en inndypning i bufferen i henhold til bildet 2.
11. Fest tilhengerfestet. Bruk i den forbindelse følgende tilstrammingsmomenter:
M 8 - 23Nm
M10 - 46Nm
M12 - 79Nm
12. Det er nødvendig å etterstramme boltforbindelsene etter ca. 1000 km (i henhold til de oppgitte tilstrammingsmomentene).
13. Remonter alle deler fjernet i punktene 2, 4, 5 og 6.
14. Monter tilhengerfestets kuledelholder til hullene „I” ved å bruke 2 M12x70 skruer, fjærunderlag og muttere.

015521 MONTERINGSINSTRUKTION

1. Packa upp monteringsssatsen och kontrollera innehållet mot detaljbeskrivning. Om det behövs tag bort underredsmassa runt monteringspunkterna i bagageutrymmet och under bilen.
2. Montera ner den inre tapetseringen av bagagehyllan, och montera av den syntetisk vertygslådan. Montera av den mellersta karosserielementen från den bakre karosserielementen. Montera av stötdämparen, röja undan skyddshuvorna och skruvarna vid områden av stötdämparen. Montera av de 2 skruvarna från den inre delen av stötdämparen, vid innersidan av fordonen. Montera av den inre stötdämparen. Denne kommer inte att vara nödvändig ytterligare. Montera tillbaka skruvarna av den inre stötdämparen.
3. Montera av dragbojan vid vänstra sidan. Skruvarna av dragbojan kommer inte att vara nödvändig ytterligare.
4. Lossa dämparen av ljuddämparens röret, vid gummibandet av ljuddämparens upphängning.
5. Montera av hettaskölden.
6. Montera av ventilations-beklädningsarna på vänstra sidan och på högra sidan, och montera av de 4 skyddshuvorna.
7. Montera huvudstången „1”, samt bojan „2” och „3”, och hållarna „4” och „5”, vid hålen „A” och „B”, med hjälp av M10x35 skruvarna, M10x55 skruvarna, de fjädrande underlägggen, och de platta underläggsringarna.
VARNING: Montera tillbaka dragbojan på den original positionen, under hållaren „4”, vid de 2 hålen „A”.
8. Montera hållarna „4” och „5”, vid hålen „C” och „D”, på korsstången, med hjälp av M8x30 skruvarna, de fjädrande underlägggen, och de platta underläggsringarna.
9. Montera plåtarna „6” och „7”, vid hålen „E” och „G”, på ventilations-öppningarna av fordonen; och vid hålen „F” och „H”, på hållarna „4” och „5”, med hjälp av M8x30 skruvarna, de fjädrande underlägggen, och de platta underläggsringarna och skruvmutterarna.
VARNING: Plåtarna „6” och „7” skiljar sig från varandra. Det finns ett ytterligare hål på plåten vid högra sidan. Se avbildning 1.
10. Göra inristning i stötdämparen enligt avbildningen 2.
11. Montera dragkroken. Spänn med momentnyckel enligt följande:
M 8 - 23Nm
M10 - 46Nm
M12 - 79Nm
12. Det är nödvändigt att dra åt bultarna igen efter ungefär 1000 km körning (enligt angivna momentangivelser).
13. Montera tillbaka samtliga beståndsdelarna, som monterades ner vid punkterna 2, 4, 5 och 6.
14. Montera klotelementen av dragkroken, inklusive anpassningsplåten „8” också, vid hålen „I”, med hjälp av 2 M12x70 skruvarna, fjädrande underlägggen, och skruvmutterarna.

015521 ASENNUSOHJEET

1. Pura vetokoukkupakkaus ja tarkista listasta, että kaikki asennuksessa tarvittavat osat löytyvät. Jos tarpeellista poista alustansuojauksen kiinnityskohdista.
2. Poista tavaratilan sisäpeite ja pura synteettinen työkalulaatikko. Pura keskimäinen aluskehyslementti aluskehysten takaelementistä.
Pura puskuri poistamalla suojaukset ja ruuvit puskurin ympäriltä. Pura 2 ruuvia puskurin sisäpuolelta auton sisältä.
Poista sisäpuskuri. Sitä ei tästedes käytetä. Asenna sisäpuskurin ruuvit paikalleen.
3. Pura vetoraudat vasemmalta puolelta. Vetorautojen ruuveja ei tästedes käytetä.
4. Löysää pakoputkihiljennintä ripustuksen kuminauhoilla.
5. Pura lämpökilpi.
6. Pura tuuletussuojat vasemmalta ja oikealta puolelta ja poista 4 suojusta.
7. Asenna päätanko „1” raudoilla „2” ja „3” ja pidikkeillä „4” ja „5” rei’illä „A” ja „B” käyttämällä ruuveja M10x35 ja M10x55, jousialuslevyjä ja litteitä alusrenkaita.
VAROITUS: Asenna vetoraudat alkuperäiselle paikalleen pidikkeen „4” alle, 2:lle „A” rei’älle.
8. Asenna pidikkeet „4” ja „5” rei’illä „C” ja „D” ristitankoon käyttämällä ruuveja M8x30, jousialuslevyjä ja litteitä alusrenkaita.
9. Asenna levyt „6” ja „7” rei’illä „E” ja „G” auton tuuletusaukoihin sekä rei’illä „F” ja „H” pidikkeisiin „4” ja „5” käyttämällä ruuveja M8x30, jousialuslevyjä, litteitä alusrenkaita ja muttereita.
VAROITUS: levyt „6” ja „7” ovat erilaisia. Oikean puolen levyssä on lisäreikä. Katso kuva 1.
10. Tee syväne puskuriiin kuvan 2. mukaisesti.
11. Kiristä seuraaviin momentteihin:
M 8 - 23Nm
M10 - 46Nm
M12 - 79Nm
12. Tuhannen kilometrin jälkeen kiristys tarkistettava.
13. Asenna kaikki kohdissa 2, 4, 5 ja 6. puretut osat paikalleen.
14. Asenna vetokoukun kuulaosan pidike reikiin „I” käyttämällä 2 M12x70 ruuvia, jousialuslevyjä ja muttereita.

015521 ISTRUZIONI DI MONTAGGIO

1. Aprire l’imballaggio della struttura di traino e controllare il contenuto a fronte dell’elenco componenti. Se necessario, rimuovere il mastice di protezione intorno ai punti di fissaggio.
2. Asportare la tappezzeria del baule e la cassetta di plastica degli attrezzi. Togliere l’elemento centrale dall’elemento posteriore della carrozzeria.
Smontare il paraurti togliendo i tappi e svitando del tutto le viti intorno del paraurti. Dall’interno della macchina svitare le 2 viti dal lato interno del paraurti.
Togliere il paraurti interno il quale non verrà più utilizzato. Rimontare i viti del paraurti interno.
3. Smontare il gancio di traino d’emergenza sul lato sinistro. Le viti non vengono più utilizzate.
4. Allentare la fascetta di sospensione degli ammortizzatori della marmitta.
5. Smontare la protezione anticalore.
6. Smontare il rivestimento di ventilazione sul lato sinistro e destro, togliere il tappo di protezione „4”.
7. Montare la barra principale „1” utilizzando i particolari „2” e „3”, i supporti „4” e „5” nei fori „A” e „B” con bulloni M10x35 e M10x55, rondelle elastiche e rondelle.
ATTENZIONE: Montare il gancio di traino d’emergenza nella posizione originale nel foro „A” sotto il supporto „4”.
8. Montare i supporti „4” e „5” nei fori „C” e „D” sulla traversa utilizzando bulloni M8x30, rondelle elastiche e rondelle.
9. Montare le lamiere „6” e „7” nei fori „E” e „G” nelle prese d’aria della macchina e nei fori „F” e „H” sui supporti „4” e „5” utilizzando bulloni M8x30, rondelle elastiche e rondelle e dadi.
ATTENZIONE: Le lamiere „6” e „7” sono diverse. Sulle lamiere di destra c’è un ulteriore foro.
Vedere figura 1.
10. Fare il taglio nel paraurti secondo la figura 2.
11. Fissare la struttura di traino. Bloccare l’insieme della bulloneria alle coppie di serraggio di seguito indicate:
M 8 - 23Nm
M10 - 46Nm
M12 - 79Nm
12. Verificare il serraggio di tutti i bulloni dopo i primi 1000 Km. di traino.
13. Rimontare tutti i pezzi smontati nei punti 2, 4, 5 e 6.
14. Montare la parte sferica del gancio incluso le lamiere di attacco „8” nei fori „I” utilizzando 2 bulloni M12x70, rondelle elastiche e dadi.

Nevíte si rady? Potřebujete poradit?

Náš zákaznický servis je vám k dispozici

 +420 491 421 021

 svc@svcgroup.cz



Opravdový specialista a Certifikovaný výrobce tažných zařízení s největším sortimentem v ČR. Rodinná firma s více jak 30letou ověřenou tradicí výroby, prodeje a montáže.

www.svcgroup.cz