




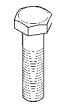
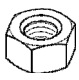
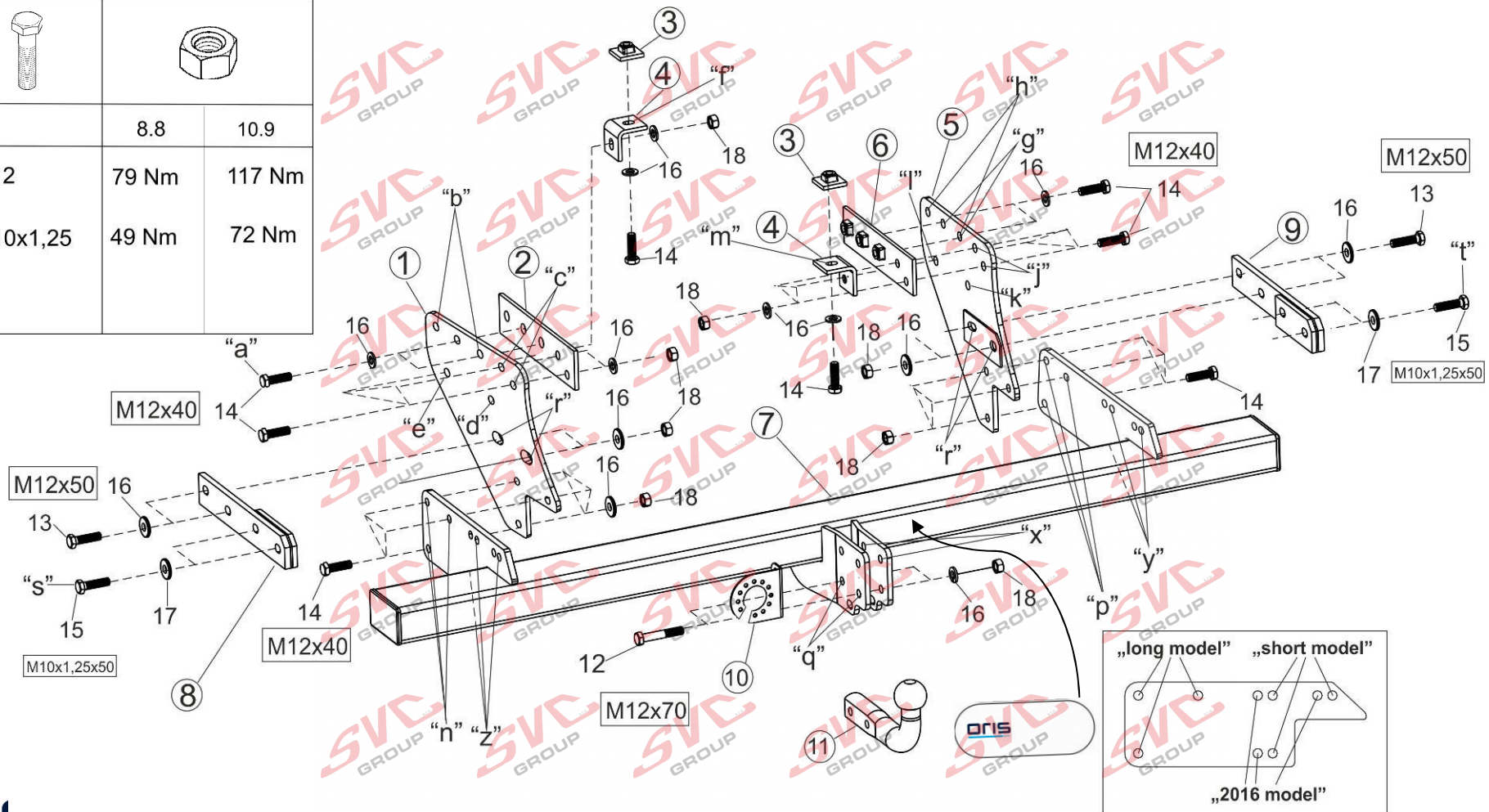


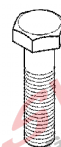
Montagehandleiding Fitting instruction Montageanleitung Description de montage Instrucciones de montaje Montagevejledning Monteringsvejledning Asennusohje Istruzioni di montaggio Návod k montáži Szerelési utasítás Порядок установки	Mitsubishi L200 4 WD Fiat Fullback	 EC 94/20	 3000 kg	 3000 kg	 150kg	D Waarde Value Wert Valer Erték 14,72 kN	<table border="1"> <tr> <td>NL</td><td>D</td><td>GB</td><td>N</td><td>SF</td><td>I</td><td>F</td> </tr> <tr> <td>E</td><td>DK</td><td>S</td><td>CZ</td><td>H</td><td>RU</td><td>PL</td> </tr> </table>	NL	D	GB	N	SF	I	F	E	DK	S	CZ	H	RU	PL
	NL	D	GB	N	SF	I	F														
E	DK	S	CZ	H	RU	PL															
 2006 → 07/2019 TYPE: 029-231 Part nr.: 040-761 Ball code: 38.280-2538	© ACPS Automotive	HUK Date: 19.05.2020 Rev nr.: 03																			

		
		8.8 10.9
M12		79 Nm 117 Nm
M10x1,25		49 Nm 72 Nm



- Raadpleeg uw dealer voor de max. massa die uw wagen mag trekken.
- Die maximale Anhängelast ihres Fahrzeuges können Sie im Fahrzeugschein oder im Benutzerhandbuch nachlesen.
- For the max. trailer weight of your car please refer to the owner's manual or your car homologation documents.
- Pour connaître le poids maxi remarquable pour votre voiture consulter la notice d'utilisation de votre voiture ou la carte grise.
- Consulte a su distribuidor sobre el peso máximo que puede remolcar su vehículo.
- Deres forhandler vil kunne oplyse Dem om den højst tilladte vægt efter Deres køretøj.
- Ta kontakt med forhandleren angående den maksimale vekt som bilen kan trekke.
- Se handboken eller registreringsbevis för max släpvningsvikt för din bil.
- Tarkista suurin sallittu vetopaino ajoneuvon ohjekirjasta tai rekisteriotteesta.
- Per conoscere il peso massimo rimorchiabile dalla propria autovettura, fare riferimento al manuale d'istruzione od ai documenti di omologazione della vettura stessa.
- Maximální přípustná hmotnost přívěsu pro Vaše vozidlo je uvedena v technickém průkazu nebo v uživatelské příručce.
- A maximális vontatható tömegéről győződjön meg a gépkocsi kezelési könyvből, vagy a gépkocsi típusbizonyítványából.
- Максимальную массу прицепа просим проверять в заводской книжке или по в типовом сертификате автомобиля.

Meegeleverde onderdelen Mitgelieferte Befestigungsteile Provided parts Materiel de fixation joint Список комплектующих	Piezas incluidas Medfølgende komponenter Vedlagt festemateriell Medföljande komponenter	Mukana tulevat osat Componenti forniti a corredo Dodané upevňovací díly Tartozékjegyzék
--	--	--



12.	2x	M12x70 (10,9)
13.	4x	M12x50 (10,9)
14.	18x	M12x40
15.	4x	M10x1,25x50

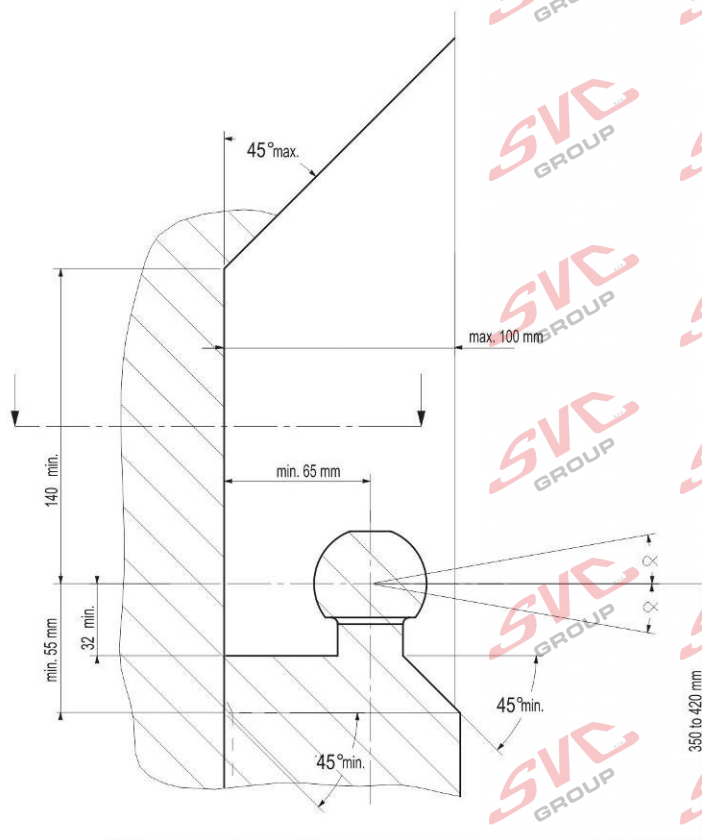


18.	18x	M12 (10)
-----	-----	----------

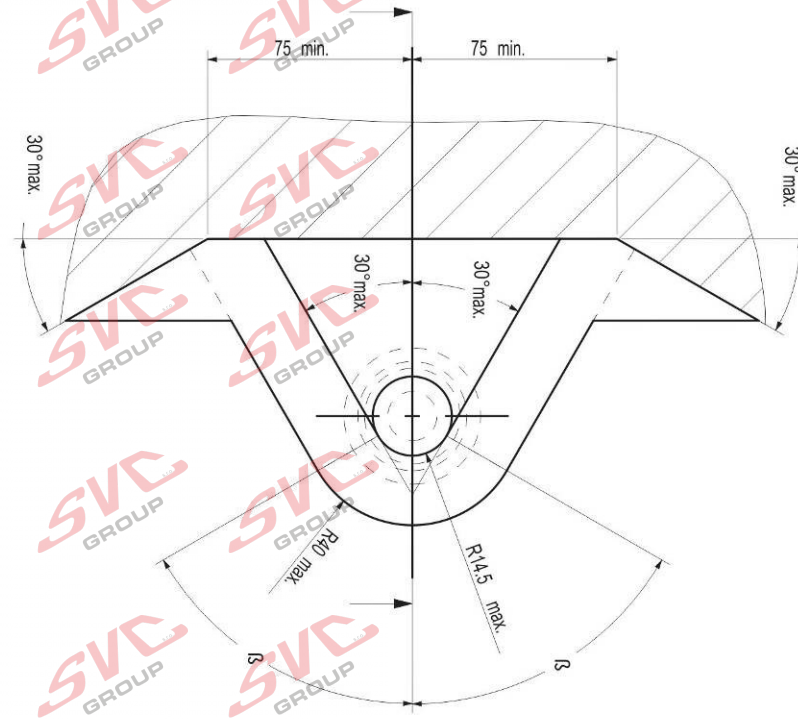


16.	28x	13x30x3,2
17.	4x	M10

- (NL) De tussenruimte conform supplement VII, afbeelding 30 van de richtlijn 94/20/EG moet in acht worden genomen.
- (D) Der Freiraum nach Anhang VII, Abbildung 30 der Richtlinie 94/20/EG ist zu gewährleisten.
- (GB) The clearance specified in appendix VII, diagram 30 of guideline 94/20/EC must be guaranteed.
- (F) La zone de dégagement doit être garantie conformément à l'annexe VII, illustration 30 de la directive 94/20/CE.
- (E) Debe garantizarse el espacio libre, conforme al anexo VII, figura 30 de la directiva comunitaria CE/94/20.
- (DK) Frirummet skal overholdes iht. bilag VII, fig. 30 i direktiv 94/20/EU.
- (N) Frirommet etter tillegg VII, figur 30 i direktiv 94/20/EEC skal overholdes.
- (S) Spelrummet enligt bilaga VII, figur 30 i riktlinje 94/20/EG skall garanteras.
- (FIN) Vapaa tila on taattava direktiivin 94/20/EY liitteen VII, kuvan 30 mukaisesti.
- (I) Deve essere garantito lo spazio libero secondo l'allegato VII, figura 30 della direttiva 94/20/CE.
- (CZ) Volný prostor ve smyslu Přílohy VII, obr. 30 Směrnice č. 94/20/ES musí být zaručen.
- (PL) Należy zagwarantować wolną wysokość określoną na rysunku nr 30 dyrektywy 94/20/WE zawartej w załączniku nr VII.
- (H) A 94/20/EK irányelv VII. mellékletében, a 30. ábrán a vonógömb elhelyezése számára előírt szabad tér-adatokat biztosítani kell.
- (RU) Необходимо обеспечить данные свободного пространства, предписанные для размещения тягового шарика в приложении VII, директивы 94/20/EC.



- (NL) bij toelaatbaar totaal gewicht van het voertuig
- (D) bei zulässigem Gesamtgewicht des Fahrzeuges
- (GB) at laden weight of the vehicle
- (F) pour poids total en charge autorisé du véhicule
- (E) con peso total autorizado del vehículo
- (DK) ved tilladt samlet vægt for køretøjet
- (N) ved kjøretøyet tillatte totalvekt
- (S) vid fordonets tillåtna totalvikt
- (FIN) ajoneuvon suurimalla sallitulla kokonaispainolla
- (I) per un peso complessivo ammesso del veicolo
- (CZ) při celkové přípustné hmotnosti vozidla
- (PL) w przypadku największej dozwolonej masy całkowitej
- (H) rakományal terheit járműsúly esetén.
- (RU) В случае нагруженного автомобиля.



NL Bij gebruik van de trekhaak moeten de voorschriften van de van de voertuigfabrikant met betrekking tot het maximale trekgewicht en de maximale verticale kogeldruk in acht worden genomen, als gebruiksaanwijzing van het voertuig en de WVTA-documentatie. Raadpleeg uw dealer voor het maximale trekgewicht dat uw auto mag trekken. De voorschriften van deze trekhaak mogen niet overschreden worden.

Voorafgaand aan het trekken dient u in ieder geval de secundaire aansluiting, de veiligheidsketting, zeker te stellen, zodat de aanhanger automatisch tot stilstand komt als het trekkoog losraakt. In het uiterste geval kan een dergelijke overbelasting leiden tot het losraken van de getrokken last, dat wil zeggen de aanhanger, caravan of fietsendrager. Dit kan vervolgens zwaar of dodelijk letsel toebrengen aan personen in het voertuig dat de last trekt en/of omstanders.

ACPS Automotive kan niet aansprakelijk worden gesteld voor enig gebrek aan het product, dat is veroorzaakt door onjuist of oneigenlijk gebruik (o.a. overbelasting) door de gebruiker of een persoon voor wie hij aansprakelijk is.

Er mag niet worden afgeweken van de als norm vastgestelde bevestigingspunten. Ook de nationale richtlijnen betreffende de goedkeuring van de toebehoren moeten in acht worden genomen. Al onze producten worden gecontroleerd op compleetheid middels een weegcontrolesysteem.

Reclamaties met betrekking tot ontbrekende onderdelen kunnen alleen geaccepteerd worden indien er een weegcontrolesticker kan worden getoond. De garantie geldt uitsluitend voor nieuwe trekhaken en toebehoren. Het gebruik van gebruikte, tweedehands producten is VERBODEN en levensgevaarlijk, waarvoor ACPS Automotive niet aansprakelijk kan worden gesteld.

GB Always refer to the instructions of the vehicle manufacturer, such as the vehicle manual and WVTA, relating to the maximum Permissible towing weight and the maximum vertical ball loading when using the towbar. Ask your vehicle manufacturer / local dealer about maximum towing weights that apply to your vehicle. You must not exceed the relevant specifications. Always secure the secondary coupling, the safety chain before towing, which enables the trailer to be stopped automatically in the event of separation of the towing ball.

In extreme cases overloading the towbar could result in the premature decoupling of the equipment being towed, that is a trailer, caravan or bicycle carrier. As a result this could also cause severe or fatal injuries to persons either within the towing vehicle and/or innocent bystanders in the area at that time.

ACPS Automotive may not be held responsible for any defect of the product caused by improper use or use other than the intended use (including overloading) by the user or any person for whom the user is responsible.

The fixing points specified as standard must be observed.
National guidelines concerning official approval of accessories must also be observed.

All our products are adjusted upon dispatch with a weight control system.
In the case of missing parts we can only accept a request of replacement with the weight control sticker.
Guarantee is valid only for new towbars and accessories. The use of second-hand towbars is prohibited and could be life-threatening, where ACPS Automotive cannot be held responsible.

D Bei der Nutzung einer Anhängervorrichtung sind die Vorschriften des Herstellers bezüglich der erlaubten maximalen Anhängelast und der maximal zulässigen Stützlast unbedingt einzuhalten. Erkundigen Sie sich bei Ihrem Fahrzeughersteller/lokalen Händler, über die maximale Anhängelast Ihres Fahrzeuges. Die angegebenen Werte dürfen nicht überschritten werden! Die maximale Anhängelast und Stützlast der Anhängervorrichtung (Daten sind auf der Montageanleitung und Typenschild vermerkt) dürfen nicht überschritten werden!

Sobald an einer beliebigen Stelle der Kupplungskugel-Durchmesser von 49,0 mm oder kleiner erreicht ist, darf die Kugel der Anhängervorrichtung aus Sicherheitsgründen nicht mehr benutzt werden!

Die Überbelastung der Anhängervorrichtung (bzw. das Missachten der Vorschriften) kann zu schweren Schäden am Fahrzeug und/oder der Anhängervorrichtung führen.

Es dürfen keine Änderungen oder Umbauten an der Anhängervorrichtung vorgenommen werden! Sie führen zum Erlöschen der Betriebserlaubnis.
Die Anhängervorrichtung dient zum Ziehen von Anhängern, welche mit Zugkugelnkupplungen ausgerüstet sind und zum Betrieb von Lastenträgern, welche für die Montage auf der Kupplungskugel zugelassen sind, an fremde Benutzung ist verboten.

ACPS Automotive kann nicht für Fehler zur Verantwortung gezogen werden, die durch falschen oder nicht bestimmungsgemäßen Gebrauch (unter anderem Überlastung) verursacht wurden, entweder durch den Nutzer oder eine Person, für die der Nutzer verantwortlich ist.

Die vom Fahrzeughersteller serienmäßig genehmigten Befestigungspunkte sind eingehalten.

Nationale Richtlinien über die Anbauabnahmen sind zu beachten.
Diese Montage- und Betriebsanleitung ist den Kfz-Papieren beizufügen.
Bei der Auslieferung wird jedes unserer Produkte mit einem Gewichtskontrollsystem überprüft. Im Falle fehlender Teile können wir der Bitte nach Nachlieferung nur entsprechen, wenn auch der Aufkleber, der die Gewichtskontrolle bestätigt, mit eingesandt wird.

FIN Vetokoukkuu käyttäessä aina huomioi ajoneuvon valmistajan ohjeet koskien suurinta sallittua vetopainoa ja suurinta pystysuoraa kuularasitusta, ajoneuvon käyttöohjetta ja WVTA dokumentaatiota. Kysy jälleenmyyjältäsi paljonko autosi suurin sallittu vetopaino on. On kiellettyä ylittää vetokoukkuu koskevat rajoitukset.
Ennen vetoa aina varmista toissijainen liitäntä, suojaketju, jotka mahdollistavat perävaunun automaattisen pysähtymisen vetokoukun irtautumisen tapauksessa.

Ääritapauksessa vetokoukun ylikuormitus johtaa vedetyn ajoneuvon, eli perävaunun, asuntovaunun tai polkupyörätelineen irtautumisen. Tämä saattaa aiheuttaa vetoajoneuvossa istuvien ja/tai kanssakulkijoiden vakavaa tai kuolemaan johtavaa loukkaantumista.

ACPS Automotive ei ota vastuuta tuotteen sellaisista vioista, jotka aiheutuvat väärästä tai epäasianmukaisesta käytöstä (muun muassa ylikuormitus) jotka johtuvat käyttäjän tai käyttäjän vastuulla olevan henkilön toimesta.

Määrätyistä standardikiinnityspisteistä ei saa erota.
Myös osien myöntämisen kansalliset direktiivit täytyy noudattaa.

Ennen toimitusta jokainen tuotteemme säädetään painotarkastussysteemin avulla. Puuttuvan osan voimme korvata vain ja ainoastaan tarkastusta todistavaa tarraa vastaan. Takuu kattaa vain uudet vetokoukut ja osat. Käytettyjen, jälleenmyyjien tuotteiden käyttäminen on KIELLETTY ja hengenvaarallista, josta ACPS Automotive ei ole vastuussa.

F En cas de l'utilisation de la barre à remorquer les instructions du producteur du véhicule concernant le poids maximal remorqué permis et la charge maximale verticale de la boule doivent être suivies. De telles instructions peuvent être l'instruction d'utilisation du producteur du véhicule et la documentation WVTA. Prière de vous renseigner chez le vendeur /distributeur local du véhicule concernant le poids maximal permis que votre voiture peut remorquer. Il est interdit d'excéder les charges données dans les instructions relatives à la barre à remorquer. Avant de remorquer, connecter la connexion auxiliaire, la chaîne de sécurité avec ses points de fixation d'usine en tous cas. La chaîne de sécurité permet l'arrêt automatique de la remorque si la connexion principale se détachait.

Dans un cas extrême, la surcharge de la barre à remorquer peut causer le détachement de l'équipement remorqué c'est-à-dire de la remorque, de la caravane ou du support de bicyclette. La conséquence peut être une blessure grave ou mortelle pour les personnes se trouvant dans le véhicule remorquant et/ou pour les piétons innocents se trouvant auprès du véhicule.

ACPS Automotive ne s'engage à aucune responsabilité pour les défauts éventuels du produit qui sont causés par une utilisation incorrecte ou qui n'est pas conforme à la destination prévue du produit (y compris la surcharge) de la part de soit de l'utilisateur soit d'une personne de laquelle l'utilisateur est responsable.

Il est interdit d'utiliser de points de fixation qui ne sont pas selon les normes.
Il faut suivre les lignes guides nationales relatives à l'approbation des pièces accessoires par des autorités.

Avant leur livraison, tous nos produits sont mis au point à l'aide d'un système contrôlant le poids. S'il y a des pièces manquantes, nous ne pouvons satisfaire les demandes de livraison ultérieure que si l'étiquette confirmant le contrôle du poids est présentée. La garantie ne s'applique qu'aux nouveaux barres à remorquer et qu'aux nouveaux accessoires. Il est INTERDIT d'utiliser des produits usés, venant de deuxième main qui menacent aussi de mort et pour lesquels ACPS Automotive ne s'engage à aucune responsabilité.

DK Altid henvis Dem til producentens forskrifter om maksimal tilladte koblingsvægt og maksimal vertikale kuglevægt, samt køretøjets brugsanvisning og WVTA dokumentation, når De bruger trækkrøgen. Spørg Deres bilforhandler/lokale forhandler om maksimal koblingsvægt, der gælder for Deres køretøj. Værdier tilladt for trækkrøge må ikke overstiges. Altid tilslut den sekundære kobling, sikkerhedskæde til dens originale befæstelsespunkt(er) før bugsering, sådan at traileren kunne stoppes automatisk i tilfælde af, at trækkrøgen kobles af.

I ekstreme tilfælde kan overbelastning af trækkrøgen medføre for tidlig afkobling af det bugserede udstyr, f.eks. trailer, kasse, campingvogn eller cykelholder. Som følge kan det også forårsage alvorlige eller dødelige kvæstelser for personer, der opholder sig enten i det bugserende køretøj og/eller uskyldige tilskuere i området på det pågældende tidspunkt.

ACPS Automotive kan ikke holdes ansvarlig for eventuelle fejl i produktet, som opstår som følge af forkert eller anden u hensigtsmæssig brug (inkl. overbelastning) af brugeren eller enhver person, som brugeren er ansvarlig for.

Befæstelsespunkterne, som er angivet som standard, skal overholdes.
Nationale retningslinjer for officiel godkendelse af tilbehør skal også overholdes.

Alle vores produkter er kontrolleret før afsendelse vha. et vægtstyresystem.
I tilfælde af manglende dele kan vi kun acceptere en anmodning om erstatning hvis en sticker foreligger, der attesterer, at vægtkontrol er blevet udført. Garantien gælder kun for nye trækkrøge og tilbehør. Brug af brugte trækkrøge er forbudt og kan medføre livsfare, som ACPS Automotive ikke kan holdes ansvarlig for.

I Fare sempre riferimento alle istruzioni del costruttore del veicolo, al manuale del veicolo e alla documentazione WVTA, relative al peso rimorchiabile massimo ammissibile e al carico massimo della sfera verticale quando si usa il gancio di traino. Chiedere al produttore del veicolo o al rivenditore locale quant'è il peso massimo trainabile ammesso per il veicolo. Non superare i valori consentiti per il gancio di traino.

Prima di trainare collegare sempre l'attacco secondario, la catena di sicurezza, ai punti d'attacco prefabbricati per rendere possibile l'arresto automatico del rimorchio in caso di sganciamento della sfera di traino.

In casi estremi il sovraccarico del gancio di traino potrebbe comportare il precoce sganciamento del dispositivo trainato, sia che si tratti d'un rimorchio, d'una roulotte o d'un portabiciclette. Di conseguenza ciò potrebbe causare lesioni gravi o mortali alle persone all'interno del veicolo trainante e/o a persone innocenti in transito nella zona in quel momento.

ACPS Automotive non può essere ritenuta responsabile per eventuali difetti del prodotto causati da un uso improprio o diverso da quello della destinazione d'uso (compreso il sovraccarico) da parte dell'utilizzatore o di qualsiasi persona per la quale l'utilizzatore è responsabile.

I punti di fissaggio definiti di serie devono essere rispettati.
Devono essere osservate le normative nazionali sui collaudi degli accessori.

Tutti i nostri prodotti sono controllati al momento della spedizione con un sistema di controllo del peso.

Nel caso di parti mancanti possiamo accettare una richiesta di sostituzione solamente insieme all'etichetta certificante l'avvenuto controllo del peso. La garanzia è valida soltanto per ganci di traino ed accessori nuovi. Il montaggio di ganci usati e di seconda mano è VIETATO e può causare lesioni mortali alle persone, cosa per cui ACPS Automotive non può essere ritenuta responsabile.

N Ved anvendelse av tilhengerfestet skal det tas hensyn til kjøretøyfabrikantens forskrifter og anvisninger nedsatt i kjøretøyets bruksanvisning og WVTA dokumentasjon vedrørende maksimal tauvekt og maksimalt vertikalt kulevekt. Spør fabrikanten / merkeforhandleren om den maksimale tauvekten. Det er forbudt å overskride forskriftene vedrørende tilhengerfestet. Den sekundære tilkoblingen, sikkerhetskjeden, skal alltid tilkobles til de(n) angitte fabrikkpunkt(en)e før anvendelsen av tilhengeren for at traileren kan stoppes i tilfelle hovedkoblingens eventuell løsrivelse.

I ekstreme tilfeller kan overbelastning resultere i at det tauete annlegget, altså trailer, campingvogn eller sykkeltrailer løsrives fra kjøretøyet. Og dette kan føre til alvorlige eller dødelige skader til personer sittende i den tauende bilen og/eller andre uskyldige personer som oppholder seg i nærheten.

ACPS Automotive kan ikke holdes ansvarlig for eventuelle produkfeil som framstår ifølge skjødesløs eller ukyndig bruk (blant annet overbelastning) av brukeren eller an annen person som brukeren er ansvarlig for.

Det skal tas hensyn til festepunktene angitt som standard.
Det skal tas hensyn til nasjonale retningslinjer som gjelder offisiell godkjenning av tilbehør.

Ved transporten er alle våre produkter kontrollert ved hjelp av vektkontroll-systemet.
I tilfelle manglende bestanddeler er erstatningen bare mulig ved framvisning av etiketten som attesterer vektkontrollen. Garantien gjelder bare for nye tilhengerfester og bestanddeler. Anvendelse av annenhåndsprodukter er FORBUDT og kan føre til dødlige personsskader, som ACPS Automotive kan ikke stilles ansvarlig for.

E En caso de utilizar gancho de remolque, hay que observar obligatoriamente las prescripciones del fabricante del vehículo referentes al peso máximo permitido de remolque y a la carga máxima vertical de la bola, tanto como al manual de uso como a la documentación WVT. Pregunte al comerciante de la marca/comerciante local, de que cuánto es el peso remolcable máximo de su auto. Está prohibido traspasar los valores de las prescripciones referentes al gancho de remolque.

Antes de remolcar siempre asegure la conexión secundaria, cadena de seguridad, los cuales hacen posible el paro automático del remolque, en el caso del desprendimiento de la bola de remolque.

Este tipo de sobrecarga en casos extremos puede traer como resultado el desprendimiento del dispositivo remolcado, o sea del carro de remolque, de la caravana, o del portabicicletas. Y esto puede ocasionar lesiones graves o mortales a las personas que están en el vehículo remolcador y/o a las personas inocentes que están en el área.

ACPS Automotivo asume responsabilidad de ningún tipo por error eventual del producto causado por uso incorrecto o por no usarlo a lo que fue destinado (incluido la sobrecarga), tanto por parte del usuario como de cualquiera persona bajo su responsabilidad.

Hay que tener en cuenta las prescripciones de los puntos de fijación estandarizado determinado. Hay que tener en cuenta las directivas nacionales referentes a la autorización oficial de los accesorios

Antes del transporte, controlamos todos nuestros productos en un sistema de control de peso. En el caso de accesorios faltantes, el pedido referente a su reemplazo sólo lo podemos aceptar conjunto con la presentación de la etiqueta adhesiva que certifica el control de peso. La garantía sólo es válida para ganchos de remolque y accesorios nuevos. Está PROHIBIDO y es mortalmente peligroso usar productos usados o de segunda mano, por lo que ACPS Automotivo no asume la responsabilidad.

CZ Při použití tažného zařízení se vždy řiďte pokyny výrobce vozidla, návodu k obsluze vozidla a WVTA, týkajících se maximální přípustné hmotnosti taženého nákladu, a maximálního svislého zatížení koule. Informujte se u místního prodejce/výrobce vozidla o maximálních hmotnostech taženého nákladu, které se vztahují k vašemu vozidlu. Nepřekračujte hodnoty povolené pro tažné zařízení.

Před tažením přívěsu v každém případě zabezpečte sekundární spojení, bezpečnostní řetěz, které umožní automatické zastavení přívěsu v případě oddělení hlavního spojovacího zařízení.

V extrémních případech přetížení tažného zařízení může vést k oddělení zařízení a uvolnění přívěsu, ať už je to trailer, přívěs, karavan nebo nosič jízdních kol. V důsledku to může také způsobit vážné nebo smrtelné zranění osob ve vozidle a/nebo nevinných kolemjdoucích v této oblasti v té době.

Firma ACPS Automotivo nenese odpovědnost za žádnou vadu výrobku, způsobenou nesprávným použitím nebo použitím jiným než je zamýšlené použití (včetně přetížení) ze strany uživatele nebo osoby, za kterou je zodpovědný uživatel.

Upevňovací body uvedené ve standardu musí být dodrženy.

Také musí být dodrženy národní předpisy týkající se oficiálního schválení příslušenství.

Všechny naše výrobky jsou před expedicí kontrolovány systémem pro kontrolu hmotnosti. V případě chybějících dílů můžeme přijímat žádosti o náhradu pouze po předložení štítku o kontrole hmotnosti. Záruka je platná pouze pro nové tažné zařízení a příslušenství. Používání tažných zařízení z druhé ruky je ZAKÁZÁNO a může způsobit smrtelné zranění, za které ACPS Automotivo nelze činit odpovědným.

S Läs alltid instruktionerna från tillverkaren av fordonet, bruksanvisningen av fordonet och WVTA, avseende den maximala tillåtna vikten av släpvagnen och den maximala vertikala belastningen av dragkulan vid användningen av dragkroken. Fråga tillverkaren av fordonet / lokala återförsäljaren om de maximala dragvikterna som gäller för ditt fordon, och som inte överstiger mer värdena, som är tillåtna för dragkroken. Anslut alltid den sekundära kopplingen, säkerhetskedjan, till sin fabrikstillverkade fästpunkt(er) innan bogsering, för att släpvagnen ska stoppas automatiskt i händelse av separationen av huvudkopplingen.

I extrema fall, överbelastningen av dragkroken kan leda till en förtidig frikoppling av den utrustning som bogseras, oavsett om det är en släpvagn, läda, husvagn eller cykelhållare. Som ett resultat av detta, den kan också leda till allvariga eller livshotande skador till person, antingen inom dragfordonet och / eller oskyldiga åskådare, som finns i området vid den tiden.

ACPS Automotive kan inte hållas ansvarig för någon skada på produkten som orsakas av en felaktig användning, eller användningen som är andra än den avsedda användningen (inklusive överbelastning) av användaren eller personen, för vilken användaren är ansvarig.

Fästpunkterna, som anges som standard, måste följas.

De nationella riktlinjer för det officiellt godkännandet av tillbehör måste också beaktas.

Alla våra produkter är kontrollerade vid leverans med en viktkontroll-system.

I fall av saknade beståndsdelar kan vi endast acceptera en begäran om ersättning med viktkontroll-klistermärke.

Garanti gäller endast för nya dragkrokar och tillbehör. Monteringen av begagnade dragkrokar är förbjudet, och kan leda till livshotande skador till person, där ACPS Automotive inte kan hållas ansvarig.

PL W przypadku korzystania z zaczepu kulistego należy obowiązkowo przestrzegać przepisów producenta dotyczących maksymalnej masy przyczepy oraz maksymalnego pionowego obciążenia zaczepu, jak instrukcja użycia i dokumentacja WVTA. Proszę zapytać dystrybutora/miejscowego sprzedawcy, jaka jest maksymalna masa ciągniona Waszego samochodu. Specyfikacje dla zaczepu kulowego nie mogą być przekroczone.

Przed holowaniem w każdym przypadku należy zapewnić dodatkowe połączenie, łańcuch bezpieczeństwa, który umożliwiają automatyczne zatrzymanie się przyczepy w przypadku oderwania się haka.

W skrajnych przypadkach, przeciążenie zaczepu kulistego może spowodować uwolnienie się sprzętu ciągnionego, a więc przyczepy, przyczepy kempingowej lub uchwytu na rower. Może to spowodować poważne lub śmiertelne obrażenia ciała osób znajdujących się w pojeździe ciągnącym i/lub przebywających w pobliżu przypadkowych przechodniów.

ACPS Automotive nie ponosi odpowiedzialności za ewentualne uszkodzenia produktu, które powstały w wyniku błędnego lub niewłaściwego użytkowania (w tym przeciążenia), spowodowanego przez użytkownika, lub inne osoby, za które użytkownik jest odpowiedzialny.

Od określonych, jako standard punktów mocowania nie należy odbiegać.

Należy również przestrzegać krajowych wytycznych oficjalnego zatwierdzenia akcesoriów.

Przed transportem wszystkie nasze produkty regulowane są systemem kontroli wagi.

W przypadku braku jakiegś części proszę o uzupełnienie jesteśmy w stanie spełnić wyłącznie po przedstawieniu naklejki zaświadczającej kontrole wagi. Gwarancja dotyczy jedynie nowego haka i akcesoriów. Zastosowanie używanych, odkupionych akcesoriów jest WZBRONIONA i zagraża życiu, ACPS Automotive nie ponosi za to odpowiedzialności.

H A vonóhorog használata esetén a jármű gyártójának a megengedett maximális vontatott súlyra és a maximális függőleges gömbterhelésre vonatkozó előírásait, mint a jármű használati utasítása és WVTA dokumentációja, kötelezően be kell tartani. Kérdezze meg gépjármű-kereskedőjét/helyi forgalmazóját, mennyi az Ön autójá által maximálisan vontatható súly. A vonóhorogra vonatkozó előírásokat tilos túllépni. Vontatás előtt minden esetben biztosítsa a másodlagos kapcsolódást, biztonsági lánc, amik lehetővé teszik a pótkocsi automatikus megállását a vonógömb leválása esetén.

Szélsőséges esetben a vonóhorog túlterhelése a vontatott berendezés, tehát az utánfutó, lakókocsi vagy kerékpártartó elszabadulását eredményezheti. Ez pedig súlyos vagy halálos kimenetelű sérülést okozhat a vontató járműben tartózkodó személyeknek és/vagy a területen tartózkodó véletlen nézelődőknek.

Az ACPS Automotive nem vonható felelősségre a termék olyan esetleges hibáiért, amelyeket helytelen vagy nem rendeltetésszerű használat okozott (többek között túlterhelés), akár a felhasználó, akár olyan személy részéről, akiért a felhasználó felelősséggel tartozik.

A szabványosként meghatározott rögzítési pontoktól eltérni nem lehet.
A tartozékok hatósági jóváhagyására vonatkozó nemzeti irányelveket is be kell tartani.

Kiszállítás előtt valamennyi termékünket súlyellenőrző rendszerrel állítjuk be. Hiányzó alkatrész esetén, csak a súlyellenőrzés megtörténtét igazoló matrica ellenében áll módunkban eleget tenni a pótlásra vonatkozó kérésnek. A garancia csak új vonóhorgokra és tartozékokra érvényes. Használt, másodkézből származó termék használata TILOS és életveszélyes, amiért az ACPS Automotive nem vonható felelősségre.

RU В случае пользования фаркопом Вы должны соблюдать инструкции производителя автомобиля в связи с допусаемым максимальным буксируемым грузом и максимальной вертикальной нагрузкой автомобиля, инструкции по эксплуатации а также документацию WVTA. Спросите у местного дилера/распределителя какой максимальный груз можно буксировать Вашим автомобилем. Вы не должны превышать технические характеристики фаркопа.

Перед буксировкой, обязательно присоедините вторичное сцепление, страховочную цепь к заводским точкам, что обеспечит автоматическую остановку прицепа в случае рассоединения главной муфты сцепления.

Крайняя перегрузка прицепа может вызвать его отключение, независимо от того, будет ли это прицеп, коробка, караван или держатель велосипеда. Кроме того, в таких случаях люди, сидящие в автомобиле и/или невинные прохожие, находящиеся в то время вблизи автомобиля могут получить смертельные или серьезные травмы.

ACPS Automotive не несет ответственности за любые дефекты продукта, которые возникли вследствие несоответственного пользования или пользования не по предназначению (включая перегрузку) пользователем или любым лицом, за которым пользователь несет ответственность.

Определенные в качестве стандарта точки крепления должны соблюдаться. Государственные руководящие принципы, касающиеся официального утверждения аксессуаров также должны соблюдаться.

После отправки все наши продукты контролируются системой управления веса. В случае недостающих частей мы принимаем запрос о замене только с наклейкой контроля веса.

Гарантия действительна только для новых фаркопов и аксессуаров. Монтаж старых фаркопов запрещен, ибо это может вызвать смертельные травмы, поэтому за это ACPS Automotive не несет ответственности.

(H) 040-761- Szerelési utasítás:

1. Csomagolja ki a vonóhorgot és a tartozékokat, majd vizsgálja át minden darabját. Ha szükséges, a rögzítő pontok területén a védőragasztót távolítsa el.
2. Szerelje le a lökhárítót, fellépőt. Ügyeljen az elektromos vezetékekre.
3. Szerelje le az aláfutás gátlót (nem kerül vissza az autóra).
4. **Single cab & double cab:** Szerelje az „1” jelű alkatrészt a bal oldali alvázgerenda külső oldalára az „a” pontokon, használja a „2” jelű alkatrészt az alvázgerenda belsejében, valamint rögzítse a „c” pontokon a mellékelt kötőelemekkel az ábra alapján.
Club cab: Szereljen az „1” jelű alkatrészt a bal oldali alvázgerenda külső oldalára a „b” pontokon, használja a „2” jelű alkatrészt az alvázgerenda belső oldalán, valamint rögzítse a „c” pontokon a mellékelt kötőelemekkel az ábra alapján.
5. **Single cab & double cab:** Szerelje a „4” jelű alkatrészt a „d” pontra és az „f” furatra a „3” jelű alkatrésszel, használja a mellékelt kötőelemeket az ábra alapján.
Club cab: Szerelje a „4” jelű alkatrészt az „e” pontra és az „f” furatra a „3” jelű alkatrésszel, használja a mellékelt kötőelemeket az ábra alapján.
6. **Single cab & double cab:** Szereljen az „5” jelű alkatrészt a jobb oldali alvázgerenda külső oldalára a „g” pontokon, használja a „6” jelű alkatrészt az alvázgerenda belső oldalán, valamint rögzítse a „j” pontokon a mellékelt kötőelemekkel az ábra alapján.
Club cab: Szereljen az „5” jelű alkatrészt a jobb oldali alvázgerenda külső oldalára az „h” pontokon, használja a „6” jelű alkatrészt az alvázgerenda belsejében, valamint rögzítse a „j” pontokon a mellékelt kötőelemekkel az ábra alapján.
7. **Single cab & double cab:** Szerelje a „4” jelű alkatrészt a „k” pontra és az „m” furatra a „3” jelű alkatrésszel, használja a mellékelt kötőelemeket az ábra alapján.
Club cab: Szerelje a „4” jelű alkatrészt a „l” pontra és az „m” furatra a „3” jelű alkatrésszel, használja a mellékelt kötőelemeket az ábra alapján.
8. Szerelje a „7” jelű keresztartót:
Amennyiben „rövid” kivitelű raktere van az autónak, használja a „z” és az „y” pontokat valamint a mellékelt kötőelemeket az ábra alapján.
Amennyiben „hosszú” kivitelű raktere van az autónak, használja az „n” és a „p” pontokat valamint a mellékelt kötőelemeket az ábra alapján.
9. Szerelje vissza a lökhárítót, fellépőt:
Amennyiben „rövid” kivitelű raktere van az autónak, használja az „r” pontokat és az eredeti gyári kötőelemeket.
Amennyiben „hosszú” kivitelű raktere van az autónak, használja a „8” (bal oldali) és „9” (jobb oldali) alkatrészeket az „r” pontokon és a mellékelt kötőelemeket az ábra alapján. Ezek után az „s” és „t” pontokon rögzítse a lökhárítót és a fellépőt.
10. Szerelje fel a vonógömböt és a dugaljzat tartó lemezt az „q” vagy „x” pontokra, használja a mellékelt kötőelemeket az ábra alapján.
11. Húzza meg az összes csavart, használjon nyomatékkulcsot az első oldalon található nyomatékokkal. 1000 vontatott km után húzza újra a kötőelemeket nyomaték kulccsal a fent említett nyomatékoknak megfelelően.
12. Körülbelül 1000 vontatott kilométer után a vonóhorog rögzítő csavarjainak feszességét ellenőrizni kell, és szükség esetén húzni a megfelelő nyomatékkal.
13. A ACPS Automotive garanciát vállal, kivéve a nem rendeltetés szerinti használatból adódó hibákért. (art. 185 lid 2 N.B.W)
14. A vonóhorog felszerelését kizárólag szakműhely végezheti.

(CZ) 040-761 Návod k montáži:

1. Podle přiloženého seznamu zkontrolovat jednotlivé součásti tažného zařízení. Pokud je to nezbytné, odstranit ze styčných bodů v zavazadlovém prostoru ochranný prostředek
2. Odmontujte nárazník, nášlap. Dávejte pozor na elektrické vedení
3. Odmontujte ochranu proti podjetí (už se nebude na auto montovat).
4. **Single cab & double cab:** Namontujte díl „1” na vnější stranu levého podvozkového rámu v bodech „a”, ve vnitřku podvozkového rámu použijte díl „2” a v bodech „c” připevněte pomocí dodaných fixačních prvků, dle pokynů obrázku.
Club cab: Namontujte díl „1” na vnější stranu levého podvozkového rámu v bodech „b”, na vnitřní straně podvozkového rámu použijte díl „2” a v bodech „c” připevněte pomocí dodaných fixačních prvků, dle pokynů obrázku.
5. **Single cab & double cab:** Namontujte díl „4” na bod „d” a na otvor „f” pomocí dílu „3”, použijte k tomu dodaných fixačních prvků, dle pokynů obrázku.
Club cab: Namontujte díl „4” na bod „e” a na otvor „f” pomocí dílu „3”, použijte k tomu dodaných fixačních prvků, dle pokynů obrázku.
6. **Single cab & double cab:** Namontujte díl „5” na vnější stranu pravého podvozkového rámu v bodech „g”, ve vnitřku podvozkového rámu použijte díl „6” a v bodech „j” připevněte pomocí dodaných fixačních prvků, dle pokynů obrázku.
Club cab: Namontujte díl „5” na vnější stranu pravého podvozkového rámu v bodech „h”, na vnitřní straně podvozkového rámu použijte díl „6” a v bodech „j” připevněte pomocí dodaných fixačních prvků, dle pokynů obrázku.
7. **Single cab & double cab:** Namontujte díl „4” na bod „k” a na otvor „m” pomocí dílu „3”, použijte k tomu dodaných fixačních prvků, dle pokynů obrázku.
Club cab: Namontujte díl „4” na bod „l” a na otvor „m” pomocí dílu „3”, použijte k tomu dodaných fixačních prvků, dle pokynů obrázku.
8. Namontujte příčník „7”:
Pokud máte auto s nákladním prostorem v „krátkém” provedení, pak použijte body „z” a „y” a dodané fixační prvky, dle pokynů obrázku.
Pokud máte auto s nákladním prostorem v „dlouhém” provedení, pak použijte body „n” a „p” a dodané fixační prvky, dle pokynů obrázku.
9. Namontujte zpět nárazník, nášlap:
Pokud máte auto s nákladním prostorem v „krátkém” provedení, pak použijte body „r” a původní fixační prvky. Potom v bodech „s” a „t” připevněte nárazník a schůdek.
Pokud máte auto s nákladním prostorem v „dlouhém” provedení, pak použijte díly „8” (na levé straně) a „9” (na pravé straně) v bodech „r” a dodané fixační prvky, dle pokynů obrázku.
10. Namontujte tažnou kouli a desku držící zásuvku na body „q” nebo „x”, použijte dodané fixační prvky, dle pokynů obrázku.
11. Dotáhněte všechny šrouby, použijte utahovací momenty uvedené na první straně. Po ujetí zhruba 1000 km znovu dotáhněte všechny fixační prvky na výše uvedené hodnoty utahovacího momentu.
12. Po ujetí zhruba 1000 km dotáhnout všechny šrouby a matice na výše uvedené hodnoty točivého momentu
13. Firma ACPS Automotive nenese zodpovědnost za jakoukoliv závadu na výrobku způsobenou nesprávným zacházením na straně uživatele nebo osoby za kterou je zodpovědný
14. Die Montage der Anhängvorrichtung sollte durch eine Fachwerkstatt durchgeführt werden

(D) 040-761 Anbauanweisung:

- Die Anhängervorrichtung auspacken und die Befestigungsteile auf Vollständigkeit überprüfen. Im Bereich der Befestigungspunkte den Unterbodenschutz entfernen
- Den Stoßfänger und den Auftritt demontieren. Auf die elektrischen Leitungen achten.
- Den Unterfahrschutz demontieren (wird nicht mehr benötigt).
- Single cab & double cab:** Das mit „1“ gekennzeichnete Teil an den Punkten „a“ an die Außenseite des linksseitigen Chassisrahmens montieren, das mit „2“ gekennzeichnete Teil im Inneren des Chassisrahmens verwenden sowie an den Punkten „c“ befestigen, mit den beiliegenden Verbindungselementen, der Zeichnung entsprechend.
Club cab: Das mit „1“ gekennzeichnete Teil an den Punkten „b“ an die Außenseite des linksseitigen Chassisrahmens montieren, das mit „2“ gekennzeichnete Teil im Inneren des Chassisrahmens verwenden sowie an den Punkten „c“ befestigen, mit den beiliegenden Verbindungselementen, der Zeichnung entsprechend.
- Single cab & double cab:** Das mit „4“ gekennzeichnete Teil zusammen mit dem mit „3“ gekennzeichnetem Teil am Punkt „d“ auf die Bohrung „f“ montieren, mit den beiliegenden Verbindungselementen, der Zeichnung entsprechend.
Club cab: Das mit „4“ gekennzeichnete Teil zusammen mit dem mit „3“ gekennzeichnetem Teil am Punkt „e“ auf die Bohrung „f“ montieren, mit den beiliegenden Verbindungselementen, der Zeichnung entsprechend.
- Single cab & double cab:** Das mit „5“ gekennzeichnete Teil an den Punkten „g“ an die Außenseite des rechtsseitigen Chassisrahmens montieren, das mit „6“ gekennzeichnete Teil im Inneren des Chassisrahmens verwenden sowie an den Punkten „j“ befestigen, mit den beiliegenden Verbindungselementen, der Zeichnung entsprechend.
Club cab: Das mit „5“ gekennzeichnete Teil an den Punkten „g“ an die Außenseite des rechtsseitigen Chassisrahmens montieren, das mit „6“ gekennzeichnete Teil im Inneren des Chassisrahmens verwenden sowie an den Punkten „h“ befestigen, mit den beiliegenden Verbindungselementen, der Zeichnung entsprechend.
- Single cab & double cab:** Das mit „4“ gekennzeichnete Teil zusammen mit dem mit „3“ gekennzeichnetem Teil am Punkt „k“ auf die Bohrung „m“ montieren, mit den beiliegenden Verbindungselementen, der Zeichnung entsprechend.
Club cab: Das mit „4“ gekennzeichnete Teil zusammen mit dem mit „3“ gekennzeichnetem Teil am Punkt „l“ auf die Bohrung „m“ montieren, mit den beiliegenden Verbindungselementen, der Zeichnung entsprechend
- Den mit „7“ gekennzeichneten Querhalter montieren:
Sofern das Auto eine „kurze“ Ladefläche hat, die Punkte „z“ und „y“ verwenden, mit den beiliegenden Verbindungselementen, der Zeichnung entsprechend.
Sofern das Auto eine „lange“ Ladefläche hat, die Punkte „n“ und „p“ verwenden, mit den beiliegenden Verbindungselementen, der Zeichnung entsprechend.
- Den Stoßfänger und den Auftritt zurück montieren:
Sofern das Auto eine „kurze“ Ladefläche hat, die Punkte „r“ verwenden sowie die originalen werksseitigen Verbindungselemente.
Sofern das Auto eine „lange“ Ladefläche hat, die Teile „8“ (linksseitig) und „9“ (rechtsseitig) verwenden, an den Punkten „r“, mit den beiliegenden Verbindungselementen, der Zeichnung entsprechend. Danach an den. Danach an den Punkten „s“ und „t“ den Stoßfänger und den Auftritt sichern.
- Den Kugelkopf und die Steckdosenplatte an die Punkte „q“ oder „x“ montieren, mit den beiliegenden Verbindungselementen, der Zeichnung entsprechend.
- Alle Schrauben festziehen, mit den auf der ersten Seite beschriebenen Drehmomenten. Nach 1000 km Anhängerbetrieb die Verbindungselemente erneut mit den auf der ersten Seite beschriebenen Drehmomenten nachziehen.
- Nach ca. 1000 km die Bolzenverbindungen, wie angegeben, nachziehen
- Für einen Mangel am Produkt, der durch den Fahrzeughalter oder eine andere Person aufgrund unsachgemäßer Benutzung verursacht wurde, übernimmt ACPS Automotive keine Haftung. (art. 185 lid 2 N.B.W.)
- Die Montage der Anhängervorrichtung sollte durch eine Fachwerkstatt durchgeführt werden

(DK) 040-761 Montagevejledning:

- Fjern de dele og monteringsmaterialer, der sidder på trækkrøgen. Eventuelt kit på fastgørelsespunkterne fjernes
- Afmonter kofangeren, trinbrættet. Pas på de elektriske kabler
- Afmonter underkøringssikringen (der bliver ikke brug for den).
- Single cab & double cab:** Monter beslag "1" på den venstre chassisvangens yderside ved punkterne "a". Brug beslag "2" i chassisvangens inderside og fastgør den ved punkterne "c" vha. medfølgende befæstelseselementer ifølge tegning.
Club cab: Monter beslag "1" på den venstre chassisvangens yderside ved punkterne "b". Brug beslag "2" i chassisvangens inderside og fastgør den ved punkterne "c" vha. de medfølgende befæstelseselementer ifølge tegning.
- Single cab & double cab:** Monter beslag "4" på punkt "d" og med beslag "3" på hul "f". Brug de medfølgende befæstelseselementer ifølge tegning.
Club cab: Monter beslag "4" på punkt "e" og med beslag "3" på hul "f". Brug de medfølgende befæstelseselementer ifølge tegning.
- Single cab & double cab:** Monter beslag "5" på den højre chassisvangens yderside ved punkterne "g". Brug beslag "6" i chassisvangens inderside og fastgør den ved punkterne "j" vha. de medfølgende befæstelseselementer ifølge tegning.
Club cab: Monter beslag "5" på den højre chassisvangens yderside ved punkterne "h". Brug beslag "6" i chassisvangens inderside og fastgør den ved punkterne "j" vha. de medfølgende befæstelseselementer ifølge tegning.
- Single cab & double cab:** Monter beslag "4" på punkt "k" og med beslag "3" på hul "m". Brug de medfølgende befæstelseselementer ifølge tegning.
Club cab: Monter beslag "4" på punkt "l" og med beslag "3" på hul "m". Brug de medfølgende befæstelseselementer ifølge tegning.
- Monter tværvange "7":
- Hvis bilen har et "kort" lastrum, brug punkterne "z" og "y" og de medfølgende befæstelseselementer ifølge tegning.
- Hvis bilen har et "langt" lastrum, brug punkterne "n" og "p" og de medfølgende befæstelseselementer ifølge tegning.
- Sæt kofangeren, trinbrættet på plads igen:
- Hvis bilen har et "kort" lastrum, brug punkterne "r" og de originale medfølgende befæstelseselementer.
- Hvis bilen har et "langt" lastrum, brug beslagene "8" (i venstre side) og "9" (i højre side) ved punkterne "r" og brug de medfølgende befæstelseselementer ifølge tegning. Bagefter fastgør kofangeren og trinbrættet ved punkterne "s" og "t".
- Monter trækuglen og stikdåsepladen på punkterne "q" og "x" og brug de medfølgende befæstelseselementer ifølge tegning.
- Spænd alle bolte. Brug tilspændingsmomenter, som er angivet på side 1. Efterspænd befæstelseselementerne efter 1000 km med anhængertræk ifølge tilspændingsmomenter, som er angivet ovenpå.
- Det er nødvendigt at efterspænde møtrikkerne efter ca. 1000 km
- ACPS Automotive kan ikke gøres ansvarlig for mangler ved produktet, der er opstået som følge af skyld eller ukyndig anvendelse af brugeren eller en person, som han er ansvarlig for (§ 185, stk. 2 N.B.W. (hollandsk privatret))
- Die Montage des Schlepphakens darf ausschließlich durch eine Fachwerkstatt durchgeführt werden

(SF) 040-761 Asennusohjeet:

1. Pura vetokoukku pakka us ja tarkista listasta, että kaikki asennuksessa tarvittavat osat löytyvät. Jos tarpeellista poista alustansuojauksen kiinnityskohdista
2. Irrota puskuri, porras. Varo sähköjohtoja
3. Irrota syöksymisestä (sitä ei laiteta takaisin autoon).
4. **Single cab & double cab:** Asenna osa „1” vasemman alustatangon ulkopuolelle pisteistä „a”, käytä osa „2” alustatangon sisällä, sekä kiinnitä se pisteistä „c” oheisilla sitomaelementeillä kuvan mukaisesti.
Club cab: Asenna osa „1” vasemman alustatangon ulkopuolelle pisteistä „b” käytä osa „2” alustatangon sisäpuolella, sekä kiinnitä se pisteistä „c” oheisilla sitomaelementeillä kuvan mukaisesti.
5. **Single cab & double cab:** Asenna osa „4” pisteeseen „d” ja reikään „f” osalla „3”, käytä oheisia sitomaelementtejä kuvan mukaisesti.
Club cab: Asenna osa „4” pisteeseen „e” ja reikään „f” osalla „3”, käytä oheisia sitomaelementtejä kuvan mukaisesti.
6. **Single cab & double cab:** Asenna osa „5” oikean alustatangon ulkopuolelle pisteistä „g”, käytä osa „6” alustatangon sisäpuolella, sekä kiinnitä se pisteistä „j” oheisilla sitomaelementeillä kuvan mukaisesti.
Club cab: Asenna osa „5” oikean alustatangon ulkopuolelle pisteistä „h” käytä osa „6” alustatangon sisäpuolella, sekä kiinnitä se pisteistä „j” oheisilla sitomaelementeillä kuvan mukaisesti.
7. **Single cab & double cab:** Asenna osa „4” pisteeseen „k” ja reikään „m” osalla „3”, käytä oheisia sitomaelementtejä kuvan mukaisesti.
Club cab: Asenna osa „4” pisteeseen „l” ja reikään „m” osalla „3”, käytä oheisia sitomaelementtejä kuvan mukaisesti.
8. Asenna „7” poikittainen pidike:
Jos autolla on „lyhyt” tavaratila, käytä „z” ja „y” pisteitä, sekä oheisia sitomaelementtejä kuvan mukaisesti.
Jos autolla on „pitkä” tavaratila, käytä „n” ja „p” pisteitä sekä oheisia sitomaelementtejä kuvan mukaisesti.
9. Asenna puskuri ja porras takaisin:
Jos autolla on „lyhyt” tavaratila, käytä „r” pisteitä ja alkuperäisiä mukaan tulevia sitomaelementtejä.
Jos autolla on „pitkä” tavaratila, käytä osia „8” (vasemman puolen) ja „9” (oikean puolen) pisteistä „r” ja oheisia sitomaelementtejä kuvan mukaisesti. Sen jälkeen kiinnitä puskuri ja porras pisteistä „s” ja „t”.
10. Asenna vetokuula ja pistokkeenpitölevy pisteistä „q” tai „x”, käytä oheisia sitomaelementtejä kuvan mukaisesti.
11. Kiristä kaikki ruuvet, käytä momenttiavainta sivulla 1 olevien momenttien kanssa. 1000 hinatun kilometrin jälkeen kiristä sitomaelementit jälleen momenttiavaimella yllä olevien momenttien mukaan.
12. Tuhannen kilometrin jälkeen kiristys tarkistettava
13. ACPS Automotive ei voida pitää vastuullisena aine- tai henkilövahingoista, jotka johtuvat väärästä asennuksesta tai väärästä käytöstä (artikla 185 kohta 2 NBW)
14. Vetokoukun saa asentaa vain ammattihuoltopaja

(E) 040-761 Instrucciones de montaje:

1. Sacar las piezas y el material de sujeción incluidos en el gancho de remolque. Si procede, retirar el pegamento existente en los puntos de sujeción.
2. Desmonte el parachoques, subidero. Tenga cuidado con los alambres eléctricos
3. Desmonte el dispositivo de protección contra empotramiento (no lo volveremos a poner en el auto).
4. **Single cab & double cab:** Monte el accesorio “1” a la parte exterior de la barra del chasis del lado izquierdo en los puntos “a”, utilice el accesorio “2” en el interior de la barra del chasis, además fíjelo en los puntos “c” con los elementos de enlace adjunto, en base de la figura.
Club cab: Monte el accesorio “1” a la parte exterior de la barra del chasis del lado izquierdo en los puntos “b”, utilice el accesorio “2” en la parte interior de la barra del chasis, además fíjelo en los puntos “c” con los elementos de enlace adjunto, en base de la figura.
5. **Single cab & double cab:** Monte el accesorio “4” al punto “d” y al hueco “f” con el accesorio “3”, con los elementos de enlace adjunto, en base de la figura.
Club cab: Monte el accesorio “4” al punto “e” y al hueco “f” con el accesorio “3”, utilice los elementos de enlace adjunto, en base de la figura.
6. **Single cab & double cab:** Monte el accesorio “5” a la parte exterior de la barra del chasis del lado derecho en los puntos “g”, utilice el accesorio “6” en la parte interior de la barra del chasis, además fíjelo en los puntos “j” con los elementos de enlace adjunto, en base de la figura.
Club cab: Monte el accesorio “5” a la parte exterior de la barra del chasis del lado derecho en los puntos “h”, utilice el accesorio “6” en la parte interior de la barra del chasis, además fíjelo en los puntos “j” con los elementos de enlace adjunto, en base de la figura.
7. **Single cab & double cab:** Monte el accesorio “4” al punto “k” y el hueco “m” con el accesorio “3” utilice los elementos de enlace adjunto, en base de la figura.
Club cab: Monte el accesorio “4” al punto “l” y al hueco “m” con el accesorio “3” utilice los elementos de enlace adjunto, en base de la figura .
8. Monte la travesa “7”:
Si el auto posee espacio de almacenamiento “corto”, utilice los puntos “z” y “y” además los elementos de enlace adjunto, en base de la figura.
Si el auto posee espacio de almacenamiento “largo”, utilice los puntos “n” y “p” además los elementos de enlace adjunto, en base de la figura
9. Vuelva a montar el parachoques, subidero:
Si el auto posee espacio de almacenamiento “corto”, utilice los puntos “r” y los elementos de enlace de fábrica originales.
Si el auto posee espacio de almacenamiento “largo”, utilice los accesorios “8” (lado izquierdo) y “9” (lado derecho) en los puntos “r” con los elementos de enlace adjunto, en base de la figura. Después fíje el parachoques y el subidero en los puntos “s” y “t”.
10. Monte la bola de remolque y la lámina de soporte del enchufe a los puntos “q” o “x”, utilice los elementos de enlace adjunto, en base de la figura.
11. Apriete todos los tornillos, utilice la llave dinamométrica con las fuerzas de torsión que están en la primera página. Después de 1000 kilómetros de remolque apriete de nuevo los elementos de enlace con la llave dinamométrica de acuerdo a las fuerzas de torsión mencionadas arriba.
12. Cada 1000 km de uso es necesario comprobar las conexiones del perno (según los pares de apriete dados)
13. ACPS Automotive no asume responsabilidad de ningún tipo por defectos en el producto causados por o debidos a un uso imprudente, tanto por parte del usuario como de cualquier persona bajo su responsabilidad (art. 185, párrafo 2 N.B.W. (Código Civil Holandés)
14. El montaje del gancho remolque puede ser efectuado solo por oficina profesional

(F) 040-761 Description du montage:

1. Séparer les différents éléments d'attelage. Enlever le mastic de protection autour des points de fixation
2. Démonter le pare-chocs et l'escalier. Faire attention aux faisceaux électriques
3. Démonter l'inhibiteur de sous-course (il ne sera plus remonté à la voiture).
4. **Single cab & double cab:** Monter pièce marquée „1” au côté extérieur de la poutre du châssis du côté gauche aux points „a”, utiliser pièce marquée „2” dans l'intérieure de la poutre du châssis et fixer-la aux points „c” par les éléments de fixation livrés selon la figure.
Club cab: Monter pièce marquée „1” au côté extérieur de la poutre du châssis du côté gauche aux points „b”, utiliser pièce marquée „2” au côté intérieur de la poutre du châssis et fixer-la aux points „c” par les éléments de fixation livrés selon la figure.
5. **Single cab & double cab:** Monter pièce marquée „4” au point „d” et sur trou „f” avec la pièce marquée „3”, utiliser les éléments de fixation livrés selon la figure.
Club cab: Monter pièce marquée „4” au point „e” et sur trou „f” par pièce marquée „3”, utiliser les éléments de fixation livrés selon la figure.
6. **Single cab & double cab:** Monter pièce marquée „5” au côté extérieur de la poutre du châssis de côté droit aux points „g”, utiliser pièce marquée „6” au côté intérieur de la poutre du châssis, et fixer-la aux points „j” par les éléments de fixation livrés selon la figure.
Club cab: Monter pièce marquée „5” au côté extérieur de la poutre du châssis de côté droit aux points „h”, utiliser pièce marquée „6” dans l'intérieure de la poutre du châssis et fixer-la aux points „j” par les éléments de fixation livrés selon la figure.
7. **Single cab & double cab:** Monter pièce marquée „4” au point „k” et sur trou „m” par pièce marquée „3”, utiliser les éléments de fixation livrés selon la figure.
Club cab: Monter pièce marquée „4” au point „l” et sur trou „m” par pièce marquée „3” utiliser les éléments de fixation livrés selon la figure.
8. Monter support transversal marqué „7”:
Si la voiture a une espace de chargement „courte”, utiliser points „z” et „y” et les éléments de fixation livrés selon la figure.
Si la voiture a une espace de chargement „longue” utiliser points „n” et „p” et les éléments de fixation livrés selon la figure.
9. Remonter le pare-chocs et l'escalier:
Si la voiture a une espace de chargement „courte”, utiliser points „r” et les éléments de fixation originaux.
Si la voiture a une espace de chargement „longue” utiliser pièces „8” (côté gauche) et pièces „9” (côté droit) aux points „r” et les éléments de fixation livrés selon la figure. Par la suite fixer le pare-chocs et la marche aux points „s” et „t”.
10. Monter la boule de l'attelage et la plaque supportant la prise aux points „q” ou „x” utiliser les éléments de fixation livrés selon la figure.
11. Serrer toutes les vis, utiliser une clef à couple aux couples définis à la première page. Après 1000 kilomètres remorqués resserrer les éléments de fixation à la clef de couple selon les couples mentionnés ci-dessus.
12. Il est conseillé de vérifier le serrage de toute la boulonnerie après 1000 Km de traction
13. ACPS Automotive décline toute responsabilité concernant des défauts éventuels de cet attelage qui seraient causés par une mauvaise utilisation. Seul l'utilisateur est responsable
14. Le crochet de remorquage ne peut être monté que par un garage spécialisé.

(GB) 040-761 Fitting instructions:

1. Unpack the towing bracket and check its contents against the parts list. If necessary, remove the underseal from around the fitting points of the luggage compartment / frame members
2. Dismount the bumper, the stair step. Take care of the electrical cables
3. Dismount the anti-underrun device (it will not be replaced onto the car).
4. **Single cab & double cab:** Mount the part marked with „1” onto the external side of the left-side frame member at points „a”, use the part marked with „2” inside the frame member, as well as fix it at points „c” with the attached bonding units in accordance with the figure.
Club cab: Mount the part marked with „1” onto the external side of the left-side frame member at points „b”, use the part marked with „2” on the internal side of the frame member, as well as fix it at points „c” with the attached bonding units in accordance with the figure.
5. **Single cab & double cab:** Mount the part marked with „4” at point „d” and hole „f” with the part marked with „3”, use the attached bonding units in accordance with the figure.
Club cab: Mount the part marked with „4” at point „e” and hole „f” with the part marked with „3”, use the attached bonding units in accordance with the figure.
6. **Single cab & double cab:** Mount the part marked with „5” onto the external side of the right-side frame member at points „g”, use the part marked with „6” in the internal side of the frame member, as well as fix it at points „j” with the attached bonding units in accordance with the figure.
Club cab: Mount the part marked with „5” onto the external side of the right-side frame member at points „h”, use the part marked with „6” inside the frame member, as well as fix it at points „j” with the attached bonding units in accordance with the figure.
7. **Single cab & double cab:** Mount the part marked with „4” at point „k” and hole „m” with the part marked „3”, use the attached bonding units in accordance with the figure.
Club cab: Mount the part marked with „4” at point „l” and hole „m” with the part marked with „3”, use the attached bonding units in accordance with the figure.
8. Mount the cross-member marked with „7”:
If the car has cargo space of “short” design, use points „z” and „y”, as well as the attached bonding units in accordance with the figure.
If the car has cargo space of “long” design, use points „n” and „p”, as well as the attached bonding units in accordance with the figure.
9. Remount the bumper, the stair step:
If the car has cargo space of “short” design, use points „r” and the original factory-made bonding units.
If the car has cargo space of “long” design, use parts „8” (left-side) and „9” (right-side) at points „r” and the attached bonding units in accordance with the figure. After these fix the bumper and the step at points “s” and “t”.
10. Mount the towing ball and the socket plate at points „q” or „x”, use the attached bonding units in accordance with the figure.
11. Tighten all screws, use a torque wrench with the tightening torques indicated on the first page. After 1000 towed km retighten the bonding units with a torque wrench in accordance with the above-mentioned tightening torques.
12. After about 1000 km use, re-tighten the bolts and nuts to the specified torque
13. ACPS Automotive cannot be held responsible for any defects in the product caused by fault or by any injudicious use whatever of the user or a person he is liable for. (sect. 185. art. 2 N.B.W.)
14. Only specialised services are authorised to install drawhooks

(I) 040-761 Istruzioni di montaggio:

1. Aprire l'imballaggio della struttura di traino e controllare il contenuto a fronte dell'elenco componenti. Se necessario, rimuovere il mastice di protezione intorno ai punti di fissaggio
2. Smontare il paraurti e il paraurti a scalino. Porre attenzione ai cavi elettrici
3. Smontare il dispositivo di protezione anticastro (non verrà rimontato sul veicolo)
4. **Single cab & double cab:** Montare il componente „1” sul lato esterno dell'asse del telaio della parte sinistra nei punti „a”, utilizzare il componente „2” all'interno dell'asse del telaio e fissarlo nei punti „c” con gli elementi di collegamento inclusi in base alla figura.
Club cab: Montare il componente „1” sul lato esterno dell'asse del telaio della parte sinistra nei punti „b”, utilizzare il componente „2” sul lato interno dell'asse del telaio e fissarlo nei punti „c” con gli elementi di collegamento inclusi in base alla figura.
5. **Single cab & double cab:** Montare il componente „4” nel punto „d” e nel foro „f” con il componente „3” utilizzando gli elementi di collegamento inclusi in base alla figura.
Club cab: Montare il componente „4” nel punto „e” e nel foro „f” con il componente „3” utilizzando gli elementi di collegamento inclusi in base alla figura.
6. **Single cab & double cab:** Montare il componente „5” sul lato esterno dell'asse del telaio della parte destra nei punti „g”, utilizzare il componente „6” sul lato interno dell'asse del telaio e fissarlo nei punti „j” con gli elementi di collegamento inclusi in base alla figura.
Club cab: Montare il componente „5” sul lato esterno dell'asse del telaio della parte destra nei punti „h”, utilizzare il componente „6” sul lato interno dell'asse del telaio e fissarlo nei punti „j” con gli elementi di collegamento inclusi in base alla figura.
7. **Single cab & double cab:** Montare il componente „4” nel punto „k” e nel foro „m” con il componente „3” utilizzando gli elementi di collegamento inclusi in base alla figura.
Club cab: Montare il componente „4” nel punto „l” e nel foro „m” con il componente „3” utilizzando gli elementi di collegamento inclusi in base alla figura.
8. Montare la traversa „7”:
Se il veicolo ha uno spazio di carico a versione „corta”, utilizzare allora i punti „z” e „y” con gli elementi di collegamento inclusi in base alla figura.
Se il veicolo ha uno spazio di carico a versione „lunga”, utilizzare allora i punti „n” e „p” con gli elementi di collegamento inclusi in base alla figura.
9. Rimontare il paraurti e il paraurti a scalino:
Se il veicolo ha uno spazio di carico a versione „corta”, utilizzare allora i punti „r” e gli elementi di collegamento originali di fabbrica.
Se il veicolo ha uno spazio di carico a versione „lunga”, utilizzare allora i componenti „8” (lato sinistro) e „9” (lato destro) nei punti „r” con gli elementi di collegamento inclusi in base alla figura. Dopo di ciò fissare il paraurti e lo scalino ai punti „s” e „t”.
10. Montare la sfera di traino e il portapresa nei punti „q” o „x” utilizzando gli elementi di collegamento inclusi in base alla figura.
11. Stringere tutti i bulloni, utilizzare una chiave tarata con i momenti torcenti che si trovano nella prima pagina. Dopo 1000 km di traino stringere di nuovo gli elementi di collegamento con una chiave tarata secondo i momenti torcenti succitati.
12. Verificare il serraggio di tutti i bulloni dopo i primi 1000 Km. di traino
13. La ACPs Automotive declina ogni responsabilità per errato o imperfetto montaggio del dispositivo di traino, come pure per uso errato o improprio dello stesso
14. L'installazione del gancio di traino deve essere effettuata esclusivamente da tecnici specializzati

(N) 040-761 Monteringsveiledning:

1. Fjern vedlagte deler og festemateriell fra tilhengerfestet. Fjern eventuelt kitt som måtte finnes på festepunktene
2. Demonter støtfangeren og trappen. Pass på de elektriske ledningene
3. Demonter underløp-forhindren (dette trenger du ikke lenger).
4. **Single cab & double cab:** Monter del „1” på den ytre siden av den venstre chassisvingen ved punktene „a”, bruk del „2” ved innsiden av chassisvingen, og fest den ved punktene „c” ved hjelp av de vedlagte festeelementene og i henhold til bilde i detalj.
Club cab: Monter del „1” på den ytre siden av den venstre chassisvingen ved punktene „b”, bruk del „2” ved innsiden av chassisvingen, og fest den ved punktene „c” ved hjelp av de vedlagte festeelementene og i henhold til bilde i detalj.
5. **Single cab & double cab:** Monter del „4” ved punkten „d” og hullen „f” samt del „3” ved hjelp av de vedlagte festeelementene og i henhold til bilde i detalj.
Club cab: Monter del „4” ved punkten „e” og hullen „f” samt del „3” ved hjelp av de vedlagte festeelementene og i henhold til bilde i detalj.
6. **Single cab & double cab:** Monter del „5” på den ytre siden av den høyre chassisvingen ved punktene „g” bruk del „6” ved innsiden av chassisvingen, og fest den ved punktene „j” ved hjelp av de vedlagte festeelementene og i henhold til bilde i detalj.
Club cab: Monter del „5” på den ytre siden av den høyre chassisvingen ved punktene „h”, bruk del „6” ved innsiden av chassisvingen, og fest den ved punktene „j” ved hjelp av de vedlagte festeelementene og i henhold til bilde i detalj.
7. **Single cab & double cab:** Monter del „4” ved punkten „k” og hullen „m” samt del „3”, ved hjelp av de vedlagte festeelementene og i henhold til bilde i detalj.
Club cab: Monter del „4” ved punkten „l” og hullen „m” samt del „3” ved hjelp av de vedlagte festeelementene og i henhold til bilde i detalj.
8. Monter tverrbjelken „7”:
Dersom bilen er utsyrt med et „kort” lastrom, bruk punktene „z” og „y” og de vedlagte festeelementene i henhold til bilde i detalj.
Dersom bilen er utsyrt med et „langt” lastrom, bruk punktene „n” og „p” og de vedlagte festeelementene i henhold til bilde i detalj.
9. Sett støtfangeren og trappen tilbake på plass igjen:
Dersom bilen er utsyrt med et „kort” lastrom, bruk punktene „r” og de originale festeelementene.
Dersom bilen er utsyrt med et „langt” lastrom, bruk delen „8” (på venstre siden) og „9” (på høyre siden) ved punktene „r” og de vedlagte festeelementene i henhold til bilde i detalj.
Monter kuledelen og kontaktholderen ved punktene „q” eller „x”, bruk de vedlagte festeelementene i henhold til bilde i detalj. Etterpå fest støtfangeren og opptrinnet ved punktene „s” og „t”.
10. Skru fast alle boltene. Bruk de tiltrekningsmomentene som er oppgitt på side 1. Etter 1000 km sleping skal festeelementene skrues fast igjen i henhold til ovennevnte tiltrekningsmomentene.
11. Det er nødvendig å etterstramme boltforbindelsene etter ca. 1000 km (i henhold til de oppgitte tilstrammingsmomentene).
12. ACPs Automotive kan ikke stilles ansvarlig for noen mangel ved produktet som kan forårsakes av skjodesløs eller ukyndig bruk. Ansvar er brukerens eget (paragraf 185. ledd 2 i den nederlandske sivilrettslige lovbooken)
13. Monteringen av tilhengerfestet skal alltid utføres på fagverksted
14. Monteringen av tilhengerfestet skal alltid utføres på fagverksted.

(NL) 040-761 Montagehandleiding:

1. Meegeleverde onderdelen en bevestigingsmaterialen van de trekhaak verwijderen. Eventueel aanwezige kit ter plaats van de bevestigingspunten verwijderen
2. Demonteer de bumper en opstap. Let op de elektrische kabels
3. Demonteer de bescherming tegen klemrijden (deze wordt niet teruggeplaatst op de auto).
4. **Single cab & double cab:** Monteer onderdeel „1” aan de buitenkant van de linker chassisbalk op de punten „a”, gebruik onderdeel „2” voor de binnenkant van de chassisbalk en bevestig dit op de punten „c” met de meegeleverde bevestigingsmaterialen en aan de hand van de tekening.
Club cab: Monteer onderdeel „1” aan de buitenkant van de linker chassisbalk op de punten „b”, gebruik onderdeel „2” voor de binnenkant van de chassisbalk en bevestig dit op de punten „c” met de meegeleverde bevestigingsmaterialen en aan de hand van de tekening.
5. **Single cab & double cab:** Monteer onderdeel „4” op punt „d” en boorgat „f” met onderdeel „3” en gebruik de meegeleverde bevestigingsmaterialen aan de hand van de tekening.
Club cab: Monteer onderdeel „4” op punt „e” en boorgat „f” met onderdeel „3” en gebruik de meegeleverde bevestigingsmaterialen aan de hand van de tekening.
6. **Single cab & double cab:** Monteer onderdeel „5” aan de buitenkant van de rechter chassisbalk op de punten „g”, gebruik onderdeel „6” voor de binnenkant van de chassisbalk en bevestig dit op de punten „j” met de meegeleverde bevestigingsmaterialen en aan de hand van de tekening.
Club cab: Monteer onderdeel „5” aan de buitenkant van de rechter chassisbalk op de punten „h”, gebruik onderdeel „6” voor de binnenkant van de chassisbalk en bevestig dit op de punten „j” met de meegeleverde bevestigingsmaterialen en aan de hand van de tekening.
7. **Single cab & double cab:** Monteer onderdeel „4” op punt „k” en boorgat „m” met onderdeel „3” en gebruik de meegeleverde bevestigingsmaterialen aan de hand van de tekening.
Club cab: Monteer onderdeel „4” op punt „l” en boorgat „m” met onderdeel „3” en gebruik de meegeleverde bevestigingsmaterialen aan de hand van de tekening.
8. Monteer dwarsbalk „7”:
Als de auto een „kort” uitgevoerde laadruimte heeft, gebruik dan punten „z” en „y” en de meegeleverde bevestigingsmaterialen aan de hand van de tekening.
Als de auto een „lang” uitgevoerde laadruimte heeft, gebruik dan punten „n” en „p” en de meegeleverde bevestigingsmaterialen aan de hand van de tekening.
9. Plaats de bumper en de opstap terug:
Als de auto een „kort” uitgevoerde laadruimte heeft, gebruik dan punten „r” en de oorspronkelijke, door de fabriek geleverde bevestigingsmaterialen.
Als de auto een „lang” uitgevoerde laadruimte heeft, gebruik dan de onderdelen „8” (linker kant) en „9” (rechter kant) op de punten „r” en de meegeleverde bevestigingsmaterialen aan de hand van de tekening.
Monteer de trekkogel en de stekkerplaat op de punten „q” of „x” en gebruik de meegeleverde bevestigingsmaterialen aan de hand van de tekening. Bevestig daarna op de punten „s” en „t” de bumper en opstap.
10. Trek alle bouten aan, gebruik een momentsleutel met de aandragimomenten die op de eerste bladzijde staan vermeld. Trek na 1000 gesleepte kilometers opnieuw de bevestigingsmaterialen met de momentsleutel aan volgens de bovenstaande aandragimomenten.
11. Het is noodzakelijk om na ca. 1000 km gebruik de boutverbindingen na te trekken (volgens gegeven aanhaalmomenten)
12. ACPs Automotive kan niet aansprakelijk worden gesteld voor enig gebrek in het produkt zoals veroorzaakt door de schuld of door welk onoordeelkundig gebruik ook van de gebruiker of een persoon voor wie hij aansprakelijk is (art. 185. lid 2 N.B.W.)
13. De montage van de trekhaak mag uitsluitend door een erkende garage uitgevoerd worden

(PL) 040-761 Instrukcja montażu:

1. Należy rozpakować hak holowniczy i akcesoria i dokładnie sprawdzić każdą część. W okolicy punktów umocowania należy usunąć taśmę ochronną.
2. Należy zdemontować zderzak, schodek. Należy uważać na przewody elektryczne
3. Należy zdemontować tylne zabezpieczenie (nie będzie zamontowane z powrotem).
4. **Single cab & double cab:** Należy zamontować element nr „1” do zewnętrznej strony lewej belki podwozia do punktów „a”, należy zastosować element nr „2” na wewnętrznej stronie belki podwozia i zamocować w punktach „c” na podstawie rysunku, za pomocą elementów mocujących załączonych do zestawu.
Club cab: Należy zamontować element nr „1” do zewnętrznej strony lewej belki podwozia do punktów „b”, należy zastosować element nr „2” na wewnętrznej stronie belki podwozia i zamocować w punktach „c” na podstawie rysunku, za pomocą elementów mocujących załączonych do zestawu
5. **Single cab & double cab:** Należy zamontować element nr „4” do punktu „d” i do otworu „f” wraz z elementem nr „3” na podstawie rysunku, za pomocą elementów mocujących załączonych do zestawu.
Club cab: Należy zamontować element nr „4” do punktu „e” i do otworu „f” wraz z elementem nr „3” na podstawie rysunku, za pomocą elementów mocujących załączonych do zestawu.
6. **Single cab & double cab:** Należy zamontować element nr „5” do zewnętrznej strony prawej belki podwozia do punktów „g”, należy zastosować element nr „6” na wewnętrznej stronie belki podwozia i zamocować w punktach „j” na podstawie rysunku, za pomocą elementów mocujących załączonych do zestawu.
Club cab: Należy zamontować element nr „5” do zewnętrznej strony prawej belki podwozia do punktów „h” zastosować element nr „6” na wewnętrznej stronie belki podwozia i zamocować w punktach „j” na podstawie rysunku, za pomocą elementów mocujących załączonych do zestawu.
7. **Single cab & double cab:** Należy zamontować element nr „4” do punktu „k” i do otworu „m” wraz z elementem nr „3” na podstawie rysunku, za pomocą elementów mocujących załączonych do zestawu.
Club cab: Należy zamontować element nr „4” do punktu „l” i do otworu „m” wraz z elementem nr „3” na podstawie rysunku, za pomocą elementów mocujących załączonych do zestawu.
8. Należy zamontować drążek poprzeczny nr „7”:
Jeśli samochód posiada „krótką” skrzynię ładunkową, należy użyć punktów „z” i „y”, oraz elementów mocujących załączonych do zestawu, na podstawie rysunku.
Jeśli samochód posiada „długą” skrzynię ładunkową, należy użyć punktów „n” i „p”, oraz elementów mocujących załączonych do zestawu, na podstawie rysunku.
9. Należy zamontować z powrotem zderzak, schodek:
Jeśli samochód posiada „krótką” skrzynię ładunkową, należy użyć punktów „r” i oryginalnych fabrycznych elementów mocujących.
Jeśli samochód posiada „długą” skrzynię ładunkową, należy użyć elementów nr „8” (lewostronnych) i nr „9” (prawostronnych) w punktach „r” i elementów mocujących załączonych do zestawu, na podstawie rysunku. Następnie należy zamocować zderzak i schodek w punktach „s” i „t”.
10. Należy zamontować zaczep kulisty i płytę z gniazdem wtykowym do punktów „q” lub „x”, należy użyć elementów mocujących załączonych do zestawu, na podstawie rysunku.
11. Należy dociągnąć wszystkie śruby, stosując klucz dynamometryczny i momenty wyszczególnione na pierwszej stronie. Po przejechaniu 1000 km należy ponownie dokręcić elementy mocujące kluczem dynamometrycznym, odpowiednim momentem.
12. Po zamontowaniu haka holowniczego i przebiegu około 1000 km należy sprawdzić wszystkie śruby mocujące i w razie potrzeby dokręcić odpowiednim momentem
13. ACPs Automotive zapewnia gwarancję, za wyjątkiem uszkodzeń powstałych w wyniku nieprawidłowego użytkowania. (art.185 lid N.B.W.)
14. Montaż haka holowniczego może wykonać wyłącznie serwis autoryzowany

(RU) 040-761 Указания по монтажу:

1. Распакуйте фаркоп и его принадлежности, а затем проверьте каждую деталь. Если нужно, то в точках фиксации удалите защитную наклейку
2. Демонтируйте бампер и подножку. Следите за электропроводами.
3. Демонтируйте тормоз подбега, в дальнейшем его не потребуется).
4. **Single cab & double cab:** Прикрепите компонент „1” на внешнюю сторону левой балки шасси в точках „а”, используйте компонент „2” внутри балки шасси, и фиксируйте в точках „с” с помощью приложенных крепежных элементов на основе рисунка.
Club cab: Прикрепите компонент „1” на внешнюю сторону левой балки шасси в точках „b”, используйте компонент „2” внутри балки шасси, и фиксируйте в точках „с” с помощью приложенных крепежных элементов на основе рисунка..
5. **Single cab & double cab:** Прикрепите компонент „4” на точку „d” и на отверстие „f” компонентом „3”, с помощью приложенных крепежных элементов на основе рисунка.
Club cab: Прикрепите компонент „4” на точку „e” и на отверстие „f” компонентом „3”, с помощью приложенных крепежных элементов на основе рисунка.
6. **Single cab & double cab:** Прикрепите компонент „5” на внешнюю сторону правой балки шасси в точках „g”, используйте компонент „6” на внутренней стороне балки шасси, и фиксируйте его в точках „j” с помощью приложенных крепежных элементов на основе рисунка.
Club cab: Прикрепите компонент „5” на внешнюю сторону правой балки шасси в точках „h”, используйте компонент „6” внутри балки шасси, и фиксируйте в точках „j” с помощью приложенных крепежных элементов на основе рисунка.
7. **Single cab & double cab:** Прикрепите компонент „4” на точку „k” и на отверстие „m” компонентом и на отверстие „f” компонентом „3”, с помощью с помощью приложенных крепежных элементов на основе рисунка.
Club cab: Прикрепите компонент „4” на точку „e” и на отверстие „f” компонентом „3”, с помощью приложенных крепежных элементов.
8. Прикрепите траверс „7”:
В случае, если у автомашины „короткий” багажник, используйте точки „z” и „y”, а также приложенные крепежные элементы на основе рисунка.
В случае, если у автомашины „длинный” багажник, используйте точки „n” и „p”, а также приложенные крепежные элементы на основе рисунка.
9. Прикрепите обратно бампер, подножку:
В случае, если у автомашины „короткий” багажник, используйте точки „r”, с оригинальными заводскими крепежными элементами.
В случае, если у автомашины „длинный” багажник, используйте компоненты „8” (на левой стороне) и „9” (на правой стороне) в точках „p”, а также приложенные крепежные элементы на основе рисунка..
После этого прикрепите бампер и подножку в точках „s” и „t”.
10. Прикрепите тяговой шарик и пластину, держащую штепсель на точки „q” или „x”, с помощью приложенных крепежных элементов на основе рисунка.
11. Затяните все болты ключом, в соответствии с моментами, поданными на первой странице. После 1000 тяговых километров снова затяните крепежные элементы ключом, в соответствии с вышеупомянутыми моментами.
12. После пробега около 1000 км с использованием фаркопа нужно проверить натяжку всех винтов крепления фаркопа и, при необходимости, затянуть их установленным моментом затяжки
13. Bosai даёт гарантию на фаркоп, кроме случаев, когда фаркоп использовали не по назначению (art. 185 Ild 2 N.B.W).
14. Монтаж тягового крюка (фаркопа) разрешается производить исключительно специалистами и сервисами.

(S) 040-761 Monteringsinstruktion:

1. Packa upp monteringsattsatsen och kontrollera innehållet mot detaljbeskrivning. Om det behövs tag bort underredsmassa runt monteringspunkterna i bagageutrymmet och under bilen
2. Montera ner stötfångaren, och uppsteget. Akta på dom elektriska ledningarna
3. Montera ner underkörningsskyddet (det kommer ej att monteras tillbaka på fordonet).
4. **Single cab & double cab:** Montera beståndsdelarna „1”, på den yttre sidan av den vänstra underrede-bjälken, vid punkterna „a”, och använd beståndsdelarna „2”, i den inre delen av underrede-bjälken. Sedan sätta den fast, vid punkterna „c”, med hjälp av dom bifogade bindelementerna, enligt teckningen.
Club cab: Montera beståndsdelarna „1”, på den yttre sidan av den vänstra underrede-bjälken, vid punkterna „b”, och använd beståndsdelarna „2”, i den inre sidan av underrede-bjälken. Sedan sätta den fast, vid punkterna „c”, med hjälp av dom bifogade bindelementerna, enligt teckningen.
5. **Single cab & double cab:** Montera beståndsdelarna „4”, på punkten „d”, och på borrhålet „f”, samt beståndsdelarna „3”, med hjälp av dom bifogade bindelementerna, enligt teckningen.
Club cab: Montera beståndsdelarna „4”, på punkten „e”, och på borrhålet „f”, samt beståndsdelarna „3”, med hjälp av dom bifogade bindelementerna, enligt teckningen.
6. **Single cab & double cab:** Montera beståndsdelarna „5”, på den yttre sidan av den högra underrede-bjälken, vid punkterna „g”, och använd beståndsdelarna „6”, i den inre sidan av underrede-bjälken. Sedan sätta den fast, vid punkterna „j”, med hjälp av dom bifogade bindelementerna, enligt teckningen.
Club cab: Montera beståndsdelarna „5”, på den yttre sidan av den högra underrede-bjälken, vid punkterna „h”, och använd beståndsdelarna „6”, i den inre delen av underrede-bjälken. Sedan sätta den fast, vid punkterna „j”, med hjälp av dom bifogade bindelementerna, enligt teckningen.
7. **Single cab & double cab:** Montera beståndsdelarna „4”, på punkten „k”, och på borrhålet „m”, samt beståndsdelarna „3”, med hjälp av dom bifogade bindelementerna, enligt teckningen.
Club cab: Montera beståndsdelarna „4”, på punkten „l”, och på borrhålet „m”, samt beståndsdelarna „3”, med hjälp av dom bifogade bindelementerna, enligt teckningen.
8. Montera kors-behållaren „7”:
I fall av att fordonet förfogar över ett ”kort” bagageutrymmet, använd punkterna „z” och „y”, med hjälp av dom bifogade bindelementerna, enligt teckningen.
I fall av att fordonet förfogar över ett ”långt” bagageutrymmet, använd punkterna „n” och „p”, med hjälp av dom bifogade bindelementerna, enligt teckningen.
9. Montera tillbaka stötfångaren, och uppsteget:
I fall av att fordonet förfogar över ett ”långt” bagageutrymmet, använd punkterna „r”, med hjälp av dom ursprungliga fabriks-bindelementerna.
I fall av att fordonet förfogar över ett ”långt” bagageutrymmet, använd beståndsdelarna „8” (vänstra) och „9” (högra), vid punkterna „r”, med hjälp av dom bifogade bindelementerna, enligt teckningen. Efter detta, sätta fast stötfångaren, och uppsteget, vid punkterna „s” och „t”.
10. Montera dragkulan, samt skivan till kontakthållaren, på punkterna „q” eller „x”, med hjälp av dom bifogade bindelementerna, enligt teckningen.
11. Skruva fast samtliga skruvarna, använd härvid momentnyckeln, enligt åtdragningsmomenten, som finns på sidan 1. Efter 1000 km körning, skruva igen bindelementerna, med hjälp av momentnyckeln, enligt dom ovanstående åtdragningsmomenterna.
12. Det är nödvändigt att dra åt bultarna igen efter ungefär 1000 km körning (enligt angivna momentangivelser)
13. ACPS Automotive kan inte ställas till ansvar för fel på produkten som orsakats av användaren eller genom omdömeslöst bruk av produkten av användaren eller en person som han bär ansvar för (art. 185, paragraf 2 i den nederländska civilrättsbalken)
14. Monteringen av dragkroken får utföras endast av fackverkstad