



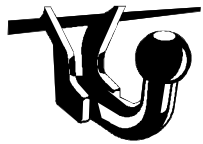

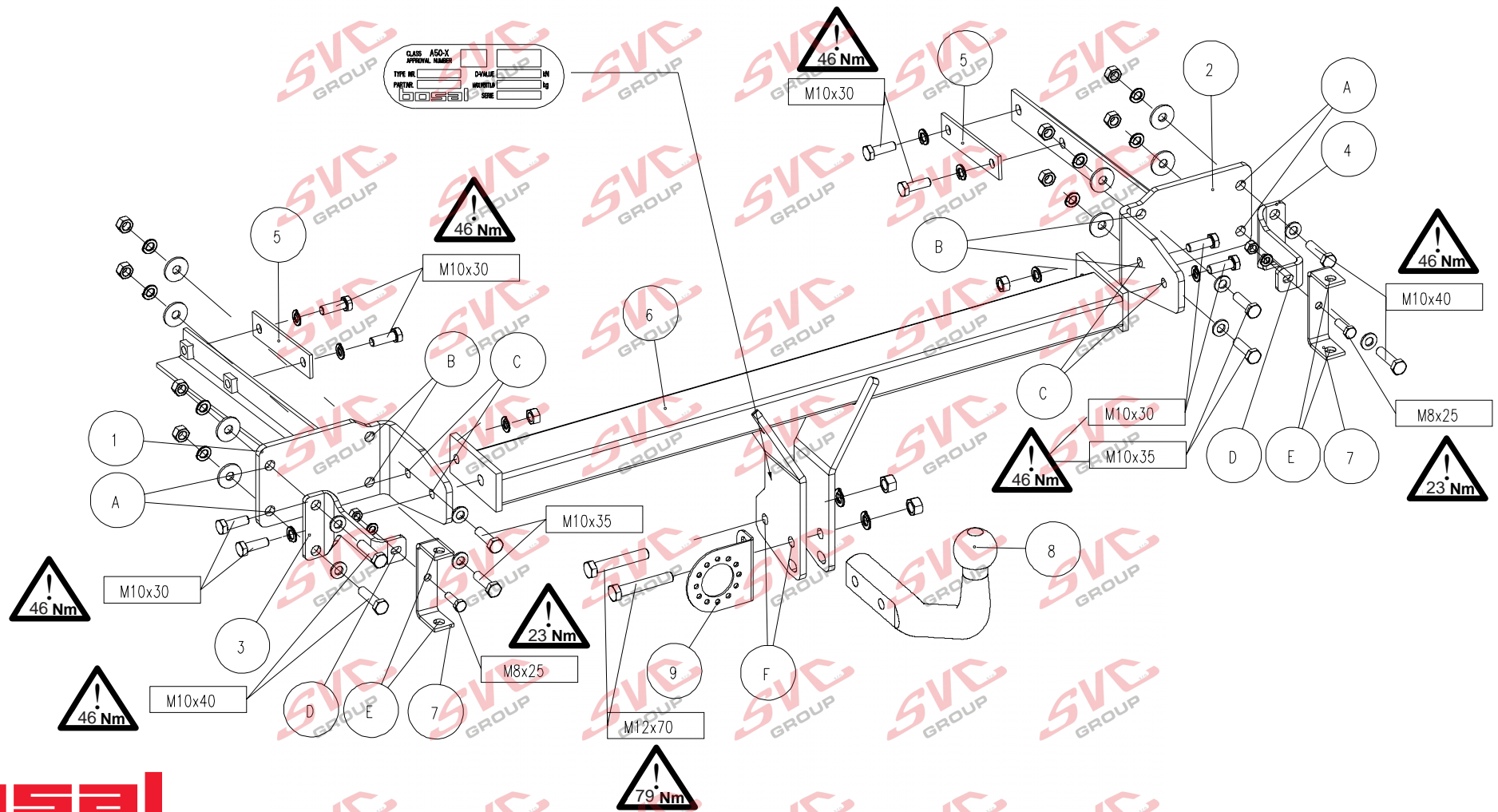
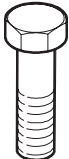
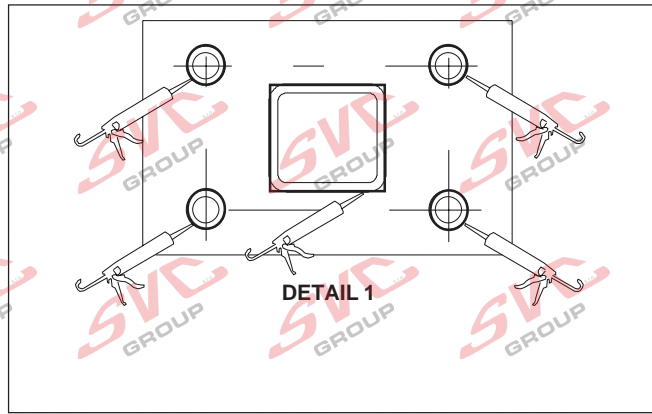






<ul style="list-style-type: none"> (NL) Montagehandleiding (D) Montageanleitung (GB) Fitting instruction (F) Instruction de montage (E) Instrucciones de montaje (DK) Montagevejledning (N) Monteringsveiledning (S) Monteringshandledning (FIN) Asennusohje (I) Istruzioni di montaggio (CZ) Návod k montáži (PL) Instrukcja montażu 	Partnr.: 031371	 EC 94/20 e4 00-2351	 ↓	 ←	 ↓	D waarde value Wert valeur	
	Mercedes E Klasse Combi  2003 →						

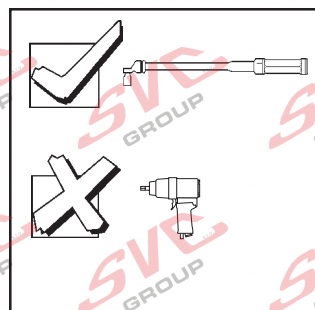


Meegeleverde onderdelen	Medfølgende komponenter	Componenti forniti a corredo
Mitgelieferte Befestigungsteile	Vedlagt festemateriell	Dodané upevňovací díly
Provided parts	Medföljande komponenter	Dostarczone części wymienn
Materiel de fixation joint	Mukana tulevat osat	
Piezas incluidas		

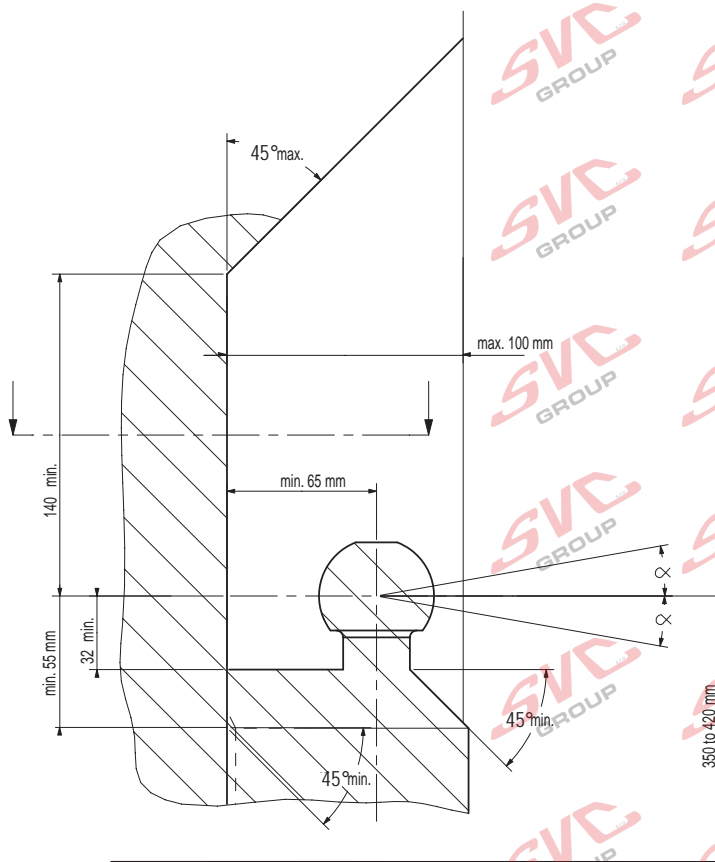
bolt	size	Quality	Quantity	Spanner
	M 8x25	8.8	2	13
	M10x30	8.8	8	17
	M10x35	8.8	4	17
	M10x40	8.8	4	17
	M12x70	8.8	2	19



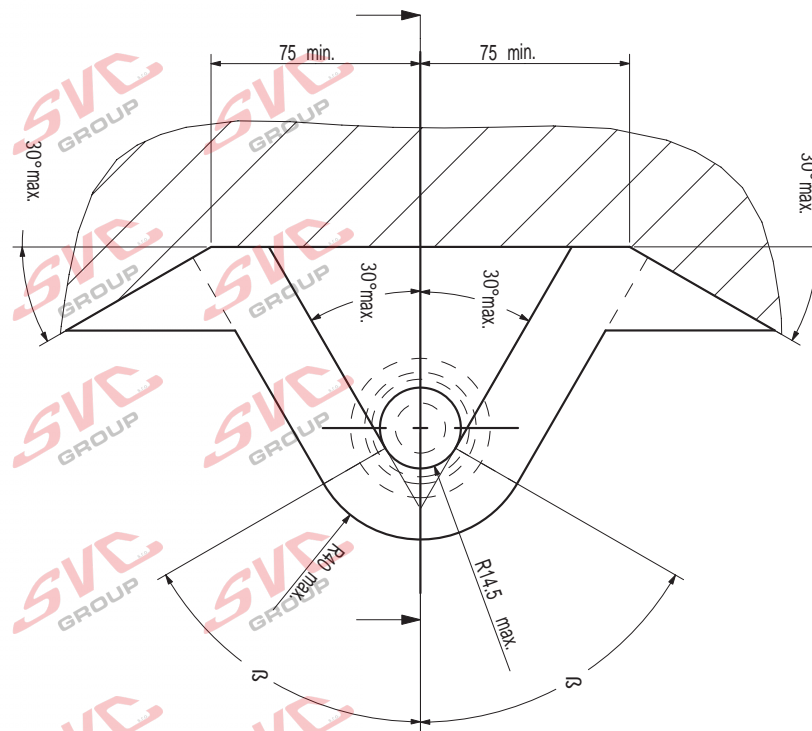
	2x M8		2x A 8
	10x M10		16x A10
	2x M12		2x A12
	8x ø10,5		8x ø10,5



- (NL) De tussenruimte conform supplement VII, afbeelding 30 van de richtlijn 94/20/EG moet in acht worden genomen.
- (D) Der Freiraum nach Anhang VII, Abbildung 30 der Richtlinie 94/20/EG ist zu gewährleisten.
- (GB) The clearance specified in appendix VII, diagram 30 of guideline 94/20/EC must be guaranteed.
- (F) La zone de dégagement doit être garantie conformément à l'annexe VII, illustration 30 de la directive 94/20/CE.
- (E) Debe garantizarse el espacio libre, conforme al anexo VII, figura 30 de la directiva comunitaria CE/94/20.
- (DK) Frirommet skal overholdes iht. bilag VII, fig. 30 i direktiv 94/20/EU.
- (N) Frirommet etter tillegg VII, figur 30 i direktiv 94/20/EEC skal overholdes.
- (S) Spelrummet enligt bilaga VII, figur 30 i riktlinje 94/20/EG skall garanteras.
- (FIN) Vapaa tila on taattava direktiivin 94/20/EY liitteessä VII, kuvan 30 mukaisesti.
- (I) Deve essere garantito lo spazio libero secondo l'allegato VII, figura 30 della direttiva 94/20/CE.
- (CZ) Volný prostor ve smyslu Přílohy VII, obr. 30 Směrnice č. 94/20/ES musí být zaručen.
- (PL) Należy zagwarantować wolną wysokość określoną na rysunku nr 30 dyrektywy 94/20/WE zawartej w załączniku nr VII.



(NL) bij toelaatbaar totaal gewicht van het voertuig
 (D) bei zulässigem Gesamtgewicht des Fahrzeuges
 (GB) at laden weight of the vehicle
 (F) pour poids total en charge autorisé du véhicule
 (E) con peso total autorizado del vehículo
 (DK) ved tilladt samlet vægt for køretøjet
 (N) ved kjøretøyetts tillatte totalvekt
 (S) vid fordonets tillåtna totalvikt
 (FIN) ajoneuvon suurimalla sallitulla kokonaispainolla
 (I) per un peso complessivo ammesso del veicolo
 (CZ) při celkové přípustné hmotnosti vozidla
 (PL) w przypadku największej dozwolonej masy całkowitej



NL Voor het rijden met aanhangwagens zijn de specificaties van de voertuigfabrikant m.b.t. aanhangwagengewicht en kogeldruk bindend. Raadpleeg uw dealer voor de max. massa die uw wagen mag trekken, hierbij mogen echter de specificaties van de trekhaak niet worden overschreden.

Formule t.b.v. bepaling van de D-waarde:

$$\frac{\text{max. aanhangwagengewicht (kg)} \times \text{max. voertuiggewicht (kg)} \times 9,81}{\text{max. aanhangwagengewicht (kg)} + \text{max. voertuiggewicht (kg)} + 1000} = D \text{ (kN)}$$

De door de voertuigfabrikant standaard toegestane bevestigingspunten zijn aangehouden.

Nationale richtlijnen betreffende de montagegoedkeuring moeten in acht worden genomen.

Deze montage- en gebruikshandleiding dient aan de voertuigdocumenten te worden toegevoegd.

Bosal kan niet aansprakelijk worden gesteld voor enig gebrek in het produkt zoals veroorzaakt door de schuld of door welk onoordeelkundig gebruik ook van de gebruiker of een persoon voor wie hij aansprakelijk is (art. 185, lid 2 N.B.W.).

Al onze producten worden gecontroleerd op compleetheid middels een weegcontrole systeem. Reclamaties met betrekking tot ontbrekende delen kunnen alleen geaccepteerd worden indien deze gewichtscntrole sticker kan worden getoond.

Het is noodzakelijk om na ca. 1000 km gebruik de boutverbindingen na te trekken (volgens gegeven aanhaalmomenten).

D Für den Fahrbetrieb sind die Angaben des Fahrzeugherstellers bzgl. Anhängelast und Stützlast maßgebend. Bei dem auf Seite 1 genannten Gesamtgewicht und der Anhängelast handelt es sich um Beispiele. Die maximale Anhängelast ihres Fahrzeuges können Sie im Fahrzeugschein oder im Benutzerhandbuch nachlesen, die Werte der Anhängervorrichtung dürfen nicht überschritten werden.

Formel für D-Wert Ermittlung:

$$\frac{\text{Max. Anhängelast (kg)} \times \text{Zul. Kfz.-Gesamtgewicht (kg)} \times 9,81}{\text{Max. Anhängelast (kg)} + \text{Zul. Kfz.-Gesamtgewicht (kg)} + 1000} = D \text{ (kN)}$$

Die vom Fahrzeughersteller serienmäßig genehmigten Befestigungspunkte sind eingehalten.

Nationale Richtlinien über die Anbauabnahmen sind zu beachten.

Diese Montage- und Betriebsanleitung ist den Kfz.-Papieren beizufügen.

Für einen Mangel am Produkt, der durch den Fahrzeughalter oder eine andere Person aufgrund unsachgemäßer Benutzung verursacht wurde, übernimmt Bosal keine Haftung. (art. 185 lid 2 N.B.W.)

Bei der Auslieferung wird jedes unserer Produkte mit einem Gewichtskontrollsystem überprüft. Im Falle fehlender Teile können wir der Bitte nach Nachlieferung nur entsprechen, wenn auch der Aufkleber, der die Gewichtskontrolle bestätigt, mit eingeschickt wird.

Nach ca. 1000 km die Bolzenverbindungen, wie angegeben, nachziehen.

GB The vehicle manufacturer's specifications regarding trailer load and nose weight are decisive for driving.

For the max. trailer weight of your car please refer to the owner's manual or your car homologation documents, the values specified for the towing hitch must not be exceeded.

Formula for D-Value:

$$\frac{\text{Max. trailerweight (kg)} \times \text{Max. permissible weight towing vehicle (kg)} \times 9,81}{\text{Max. trailerweight (kg)} + \text{Max. permissible weight towing vehicle (kg)} + 1000} = D \text{ (kN)}$$

The fixing points specified as standard must be observed.

National guidelines concerning official approval of accessories must be observed.

These installation and operating instructions must be enclosed with the vehicle papers.

Bosal cannot be held responsible for any defects in the product caused by fault or by any injudicious use whatever of the user or a person he is liable for. (sect. 185, art. 2 N.B.W.)

All our products are controlled upon dispatch with a weight control system. In the case of missing parts we can only accept a request of replacement with the weight control sticker.

After about 1000 km use, re-tighten the bolts and nuts to the specified torque.

F Les instructions du producteur concernant le chargement de la remorque et le poids sur la boule sont applicables du point de vue des caractéristiques de circulation.

Voir le poids maximum de la remorque tractable par la voiture dans le manuel ou dans le permis de type de la voiture; les valeurs définies pour l'attelage ne doivent pas être dépassées.

Formule pour le calcul de la valeur D:

$$\frac{\text{Poids max. de remorque (kg)} \times \text{Max. poids permissible du véhicule tracteur (kg)} \times 9,81}{\text{Poids max. de remorque (kg)} + \text{Max. poids permissible du véhicule tracteur (kg)} + 1000} = D \text{ (kN)}$$

Les points de fixations définis comme homologués doivent être observés.

Les recommandations nationales concernant l'approbation officielle des accessoires doivent être prises en considération.

Ces instructions de montage et d'opération doivent être jointes aux documents du véhicule.

Bosal décline toute responsabilité concernant des défauts éventuels de cet attelage qui seraient causés par une mauvaise utilisation. Seul l'utilisateur est responsable.

Lors de la livraison, nous contrôlons tous nos produits par pesage de l'attelage. Dans le cas de pièce manquante, nous ne pouvons accepter une demande de supplément qu'avec l'étiquette certifiant le contrôle du poids.

Il est conseillé de vérifier le serrage de toute la boulonnerie après 1000 Km de traction.

- E** En movimiento es necesario cumplir la reglamentación indicada por el fabricante del vehículo, referente a la carga del coche de remolque que puede remolcar el vehículo, se puede ver en el manual o en la licencia del automóvil; el valor prescrito referente al gancho de remolque no se debe superar.

Fórmula para el cálculo del valor D:

$$\frac{\text{Peso máximo del coche del remolque (Kg)} \times \text{Peso máximo permitido del vehículo remolcador (Kg)} \times 9,81}{\text{Peso máximo del coche del remolque (Kg)} + \text{Peso máximo permitido del vehículo remolcador (Kg)} \times 1000} = D \text{ (kN)}$$

Hay que tener en cuenta las prescripciones de los puntos de fijación estandarizado determinado.

Hay que tener en cuenta las directivas nacionales referentes a la autorización oficial de los accesorios.

A las instrucciones de instalación y de funcionamiento hay que adjuntarlo a los papeles del vehículo.

Bosal no asume responsabilidad de ningún tipo por defectos en el producto causados por o debidos a un uso imprudente, tanto por parte del usuario como de cualquier persona bajo su responsabilidad (art. 185, párrafo 2 N.B.W. (Código Civil Holandés)).

En el transporte controlamos todos nuestros productos en un sistema de control de peso.

En el caso de accesorios faltantes el pedido referente a su reemplazo sólo lo podemos aceptar conjunto con la presentación de la etiqueta adhesiva certificante del control de peso.

Cada 1000 km de uso es necesario comprobar las conexiones del perno (según los pares de apriete dados).

- DK** For kørsel med anhænger gælder fabrikkens forskrifter vedr. belastning af vognen og vægten af anhængerens.
Se fabrikkens vejledning for den højst tilladte vægt af anhængerens; de angivne værdier for trækkrøgen må ikke overskrides.

Formel for beregning af D-værdien:

$$\frac{\text{Max. anhängervægt (kg)} \times \text{max. tilladte vægt af trækkøretøjet (kg)} \times 9,81}{\text{Max. anhängervægt (kg)} + \text{max. tilladte vægt af trækkøretøjet (kg)} \times 1000} = D \text{ (kN)}$$

De som standard angivne fastgørelsespunkter skal overholdes.

De officielle nationale retningslinier vedr. tilladelser skal overholdes.

Disse monterings- og driftsinstruktioner skal vedlægges køretøjets officielle dokumenter.

Bosal kan ikke gøres ansvarlig for mangler ved produktet, der er opstået som følge af skyld eller ukyndig anvendelse af brugeren eller en person, som han er ansvarlig for (§ 185, stk. 2 N.B.W. (hollandsk privatret)).

Ved levering kontrollerer vi alle vores produkter med vægtkontrollsystem. Rekvirering af manglende reservedele kan kun accepteres ved fremvisning af kontrolbilletten fra vægtkontrollsystemet.

Det er nødvendigt at efterspænde møtrikkerne efter ca. 1000 km.

- N** Kjøretøjsfabrikantens spesifikasjoner om tilhengerlast og kuletrykket er avgjørende for kjøreegenskapene. Du kan finne informasjon om bilens maksimale tilhengervekt i bilens håndbok eller vognkort, verdi ene angitt for tilhengerfestet skal allikevel ikke overskrides.

Formel for D-verdien:

$$\frac{\text{Maks tilhengervekt (kg)} \times \text{Maks. tillatt vekt for slepebilen (kg)} \times 9,81}{\text{Maks tilhengervekt (kg)} + \text{Maks. tillatt vekt for slepebilen (kg)} \times 1000} = D \text{ (kN)}$$

Det skal tas hensyn til festepunktene angitt som standard.

Det skal tas hensyn til nasjonale retningslinjer som gjelder offisiell godkjenning av tilbehør.

Disse monterings- og driftsveiledninger skal vedlegges kjøretøyets dokumentasjon.

Bosal kan ikke stilles ansvarlig for noen mangel ved produktet som kan forårsakes av skjodesløs eller ukyndig bruk. Ansvar er brukerens eget (paragraf 185, ledd 2 i den nederlandske sivilrettslige lovbooken).

Ved transporten er alle våre produkter kontrollert ved hjelp av vektkontroll-systemet. I tilfelle manglende bestanddeler er erstatningen bare mulig ved framvisning av etiketten som attesterer vektkontrollen.

Det er nødvendig å etterstramme alle bolter etter ca. 1000 km (i henhold til de oppgitte tiltrekningsmomentene).

- S** Föreskrifterna av fordonens tillverkare, angående belastningen av släpvagnen, och vikten av fordonen, är normgivande vid körningen.
Den maximala vikten av släpvagnen, som fordonet har tillåtelse att dra, är befintlig i fordonets bruksanvisning, eller i bilens papper för släpvagn; dom föreskriven värden angående dragkroken får inte överträdas.

Formeln för D-värdens beräkningen:

$$\frac{\text{Max. vikt av släpvagnen (kg)} \times \text{Totalvikt av fordonet (kg)} \times 9,81}{\text{Max. vikt av släpvagnen (kg)} + \text{Totalvikt av fordonet (kg)} \times 1000} = D \text{ (kN)}$$

Dom monteringspunkterna, som är föreskrivna som standard, måste bibehållas.

Dom nationala riktlinjerna, angående officiell tillåtelse av tillbehör, måste bibehållas.

Dessa monterings- och användningsinstruktioner måste bifogas i fordonens dokumenten.

Bosal kan inte ställas till ansvar för fel på produkten som orsakats av användaren eller genom omdömeslöst bruk av produkten av användaren eller en person som han bär ansvar för (art. 185, paragraf 2 i den nederländska civilrättsbalken).

Vid leveransen vi kontrollerar alla våra produkterna med användningen av ett viktkontroll-system. I fall av frånvarande beståndsdelarna, vi har endast råd till att acceptera önskingar om ersättning, om du framvisar etiketten, som intyger förekomsten av viktkontrollen.

Det är nödvändigt att dra åt bultarna igen efter ungefär 1000 km körning (enligt angivna moment-angivelser).

- FIN** Ajo-ominaisuuksien kannalta on noudatettava ajoneuvon valmistajan määräyksiä koskien perävaunun rasitusta ja hinaajan painoa. Katso hinattavan perävaunun enimmäispaino käsikirjasta tai auton rekisteriotteesta; vetokoukkua koskevia arvoja ei saa ylittää.

Laskelma D-määrän määrittelemiseen:

$$\frac{\text{Perävaunun enimmäispaino (kg)} \times \text{Hinaavan ajoneuvon sallittu enimmäispaino (kg)}}{\text{Perävaunun enimmäispaino (kg)} + \text{Hinaavan ajoneuvon sallittu enimmäispaino (kg)}} \times \frac{9,81}{1000} = D \text{ (kN)}$$

Standardina noudatettava määriteltyjä kiinnityskohtia.

Asennuksessa on noudatettava virallisia lisävarusteiden asennusta koskevia määräyksiä.

Asennus ja huolto-ohjeet on hyvä tallettaa ajoneuvon asiakirjoihin.

Bosalia ei voida pitää vastuullisena aine- tai henkilövahingoista, jotka johtuvat virheellisestä asennuksesta tai vääränlaisesta käytöstä (artikla 185 kohta 2, NBW).

Toimituksen yhteydessä kaikki tuotteemme tarkistetaan painontarkistusjärjestelmällä. Osien puuttuessa korvauspyyntö otetaan vastaan vain painontarkistuksen todistavan tarran esittämisen jälkeen.

Tuhannen kilometrin jälkeen kiristys on tarkistettava.

- I** Le specifiche fissate dal costruttore del veicolo in merito al carico massimo rimorchiabile ed al carico verticale sul gancio devono essere rispettate. Per il peso massimo rimorchiabile fare riferimento al documento di omologazione o al libretto d'uso e manutenzione del veicolo trainante, e comunque non può essere superiore al valore di prova (valore D, in kN) del dispositivo di traino.

Formola per il calcolo del valore D:

$$\frac{\text{peso massimo rimorchio (kg)} \times \text{peso massimo permesso veicolo rimorchiatore (kg)}}{\text{peso massimo rimorchio (kg)} + \text{peso massimo permesso veicolo rimorchiatore (kg)}} \times \frac{9,81}{1000} = D \text{ (kN)}$$

Le prescrizioni sui punti di fissaggio definiti dal costruttore del veicolo sono rispettate.

Le norme nazionali per l'omologazione dei dispositivi di traino montati sui veicoli debbono essere rispettate.

Le istruzioni di montaggio e di utilizzo del dispositivo di traino devono essere allegate ai documenti del veicolo.

La Bosal declina ogni responsabilità per errato o imperfetto montaggio del dispositivo di traino, come pure per uso errato o improprio dello stesso.

Tutti i nostri prodotti sono controllati al momento della spedizione con un sistema di controllo peso. In caso di parti mancanti si accettano richieste di sostituzione esclusivamente con l'etichetta di controllo peso.

Verificare il serraggio di tutti i bulloni dopo i primi 1000 Km. di traino.

- CZ** Předpisy výrobce vozidla jsou směrodatné z hlediska zatížení přívěsu a zatížení na kouli závěsného zařízení s připojeným přívěsem během jízdního provozu. Maximální hmotnost přívěsu vašeho vozidla najdete v pokynech pro údržbu nebo v provozním povolení vašeho vozidla, hodnoty předepsané pro tažný hák se nesmí přesáhnout.

Vzorec pro výpočet hodnoty D:

$$\frac{\text{Max. hmotnost přívěsu (kg)} \times \text{Max. přípustná celková hmotnost vozidla (kg)}}{\text{Max. hmotnost přívěsu (kg)} + \text{Max. přípustná celková hmotnost vozidla (kg)}} \times \frac{9,81}{1000} = D \text{ (kN)}$$

Standardně předepsané body zakotvení se musí dodržet.

Musí se dodržet předpisy daného národního řízení ohledně úředního povolení doplňků.

Tyto předpisy instalace a provozu musí být v každém případě připojené k dokumentům vozidla.

Firma Bosal nenese zodpovědnost za jakoukoliv závadu na výrobku způsobenou nesprávným zacházením ze strany uživatele nebo další zodpovědné osoby.

Při dodávce jsou všechny naše výrobky kontrolovány systémem pro kontrolu váhy. V případě doplnění chybějícího náhradního dílu žádost na dodávku máme možnost přijmout pouze po prokázání nálepky o potvrzení kontroly váhy.

Po ujetí zhruba 1000 km dotáhnout všechny šrouby a matice na výše uvedené hodnoty utahovacího momentu.

- PL** Przepisy producenta pojazdu dotyczące obciążenia przyczepy i nacisku przenoszonego przez dyszel przyczepy są miarodajne pod względem warunków jazdy. Zobacz maksymalny ciężar holowniczy pojazdu w książeczce samochodu lub dowodzie rejestracyjnym pojazdu. Nie może on przekroczyć przypisanych do haka holowniczego wartości.

Wzór obliczania wartości D:

$$\frac{\text{Maks. ciężar przyczepy (kg)} \times \text{największa dozwolona masa całkowita pojazdu holującego (kg)}}{\text{Maks. ciężar przyczepy (kg)} + \text{największa dozwolona masa całkowita pojazdu holującego (kg)}} \times \frac{9,81}{1000} = D \text{ (kN)}$$

Należy zachować standardowo przypisane punkty mocowania.

Należy przestrzegać krajowych norm w zakresie pozwoleń na akcesoria.

Niniejszą instrukcję montażu należy dołączyć do dokumentów pojazdu.

Bosal nie bierze na siebie odpowiedzialności za uszkodzenia powstałe w wyniku nieodpowiedniego użytkowania przez użytkownika lub osoby podlegającej pod użytkownikowi (art.185 lid N.B.W.)

Podczas transportu wszystkie produkty sprawdzamy za pomocą systemu kontroli ciężaru. Prośby dotyczące uzupełnienia brakujących części przyjmujemy za okazaniem winiety potwierdzającej kontrolę ciężaru.

Po przejechaniu około 1000 km należy ponownie dokręcić śruby i nakrętki odpowiednim momentem.

NL 031371 MONTAGEHANDLEIDING

1. Meegeleverde onderdelen en bevestigingsmaterialen van de trekhaak verwijderen. Eventueel aanwezige kit ter plaatse van de bevestigingspunten verwijderen.
2. Verwijder de kunststof afdekbak, het reservewiel en de kunststof bak van de autokrik. Maak de binnenbekleding van de reservewielruimte dusdanig los dat de 4 moeren van het achterbord zichtbaar zijn.
3. Demonteer de zijbekleding links en rechts in de kofferruimte zodat de 2 bouten links en rechts aan de zijkant van de kofferruimte zichtbaar zijn.
4. Demonteer de bumper als volgt:
 - verwijder de 2 bouten links en rechts aan de zijkant van de kofferruimte
 - de 4 moeren van het achterbord
 - de 2 bouten aan de onderkant van de auto en de bouten in het spatbordVerwijder de bumper.
5. Voor een optimale afdichting de gaten van steunen "1" en "2" volgens detail 1 afdichten.
6. Demonteer de binnenbumper inclusief steunen door de 4 grote moeren van het achterbord en de 2 grote moeren bij de uitlaten links en rechts te verwijderen. Verwijder de 2 kunststof dopjes links en rechts in de kofferruimte.
7. Monteer de steunen "1" en "2" bij de gaten "A" en bevestig deze met steunen "3" en "4" d.m.v. de bouten M10x40 inclusief sluitringen, carrosserieringen, veerringen en moeren. Monteer bij de gaten "B" de bouten M10x35 inclusief sluitringen, carrosserieringen, veerringen en moeren.
8. Monteer strip "5" in de kofferbak d.m.v. de bouten M10x30 inclusief veerringen.
9. Monteer de onderhaak "6" bij de gaten "C" d.m.v. de bouten M10x30, inclusief veerringen en moeren.
10. Monteer bumpersteunen "7" bij de gaten "D" d.m.v. de bouten M8x25, veerringen en moeren.
11. Demonteer de aluminium binnenbumper van de bestaande steunen en monteer deze met de bestaande bouten en moeren op steunen "7" bij de gaten "E".
12. Monteer de kogel "8" en de stekkerdoosplaat "9" bij de gaten "F" d.m.v. de bouten M12x70, veerringen en moeren.
13. Zet de trekhaak vast. Hanteer hierbij de aanhaalmomenten zoals aangegeven op pagina 1.
14. Monteer de bumper en alle onder punt 2 t/m 4 verwijderde onderdelen terug.
15. **Let op: Mercedes voorschrift:** Bij de montage van de trekhaak moet een andere koelventilator met een hoger vermogen van 600W in plaats van 400W gemonteerd worden.

D 031371 ANBAUANWEISUNG

1. Die Anhängervorrichtung auspacken und die Befestigungsteile auf Vollständigkeit überprüfen. Im Bereich der Befestigungspunkte den Unterbodenschutz entfernen.
2. Den Kunststoffbehälter, das Reserverad und den Kunststoffbehälter der Wagenheber entfernen. Die Innenverkleidung des Reserveradraums derartig lösen so dass die 4 Muttern des Abschlußbleches sichtbar sind.
3. Die Seitenverkleidung links und rechts im Kofferraum derartig demontieren so daß die zwei Schrauben links und rechts an der Seite des Kofferraums sichtbar sind.
4. Den Stoßfänger wie folgt demontieren:
 - Die zwei Schrauben links und rechts an der Seite des Kofferraums
 - die vier Muttern des Abschlußbleches
 - die zwei Schrauben an der Unterseite des Fahrzeugs
 - und die Schrauben im Schmutzfänger entfernen.Den Stoßfänger entfernen.
5. Für eine optimale Abdichtung sind die Löcher der Stützen "1" und "2" gemäß Angabe 1 zu verschließen.
6. Den Innenstoßfänger mit Stützen demontieren; hierfür die vier großen Muttern des Abschlußbleches und die zwei großen Muttern am Auspuff links und rechts entfernen. Die zwei Gummiabdichtungen links und rechts im Kofferraum entfernen.
7. Die Stützen "1" und "2" an den Löchern "A" montieren und diese mit Stützen "3" und "4" mit Schrauben M10x40, Unterlegscheiben, Karosseriescheiben, Federringen und Muttern befestigen. An den Löchern "B" die Schrauben M10x35, Unterlegscheiben, Karosseriescheiben, Federringen und Muttern montieren.
8. Platten "5" im Kofferraum mit Schrauben M10x30 und Federringen montieren.
9. Den Querträger "6" mit Schrauben M10x30, Federringen und Muttern an den Löchern "C" montieren.
10. Die Stützen "7" mit Schrauben M8x25, Federringen und Muttern an den Löchern "D" montieren.
11. Den Aluminium-Innenstoßfänger von den vorhandenen Stützen demontieren und diese mit den vorhandenen Schrauben und Muttern auf den Stützen "7" (Löcher "E") montieren.
12. Die Kugel "8" und die Steckdosenhalteplatte "9" mit Schrauben M12x70, Federringen und Muttern an den Löchern "F" montieren.
13. Die Anhängervorrichtung festziehen. Handhaben Sie hierbei die Anzugsmomente gemäß Seite 1.
14. Den Stoßfänger und alle unter Punkt 2,3 und 4 entfernten Unterteile wieder montieren
15. **Achtung: Mercedes Vorschrift:** Bei Montage einer Anhängervorrichtung muß ein anderer Kühlventilator mit einer höheren Leistung von 600W statt 400 W montiert werden

GB 031371 FITTING INSTRUCTIONS

1. Unpack the towing bracket and check its contents against the parts list. If necessary, remove the underseal from around the fitting points of the luggage compartment/frame members.
2. Remove the synthetic box, the spare wheel and the synthetic box of the lifting jack . Dismount the inside lining of the spare wheel space in such way that the 4 nuts of the rear panel are visible.
3. Dismount the side lining on the LH and RH side in the trunk in such way that the 2 bolts on the LH and RH side are visible.
4. Dismount the bumper as follows:
Remove the 2 bolts LH and RH side in the trunk
 - the 4 nuts of the rear panel
 - the 2 bolts on the lower side of the car
 - the bolts in the mudguard.Remove the bumper.
5. For best sealing resluts, seal the holes in supports "1" and "2" as illustrated in detail 1.
6. Dismount the inside bumper including supports by removing the 4 large nuts from the rear panel and the 2 large nuts at the exhausts LH and RH side.
Remove the 2 rubber caps LH and RH side in the trunk.
7. Mount the brackets "1" and "2" at the holes "A" and fix these with brackets "3" and "4" using the bolts M10x40 including plain washers, large washers, spring washers and nuts.
Mount at the holes "B" the M10x35 bolts including plain washers, large washers, spring washers and nuts.
8. Mount strip "5" in the trunk using M10x30 bolts including spring washers.
9. Mount the crossbar "6" at the holes "C" using the bolts M10x30, including spring washers and nuts.
10. Mount the supports "7" at the holes "D" using the bolts M8x25, spring washers and nuts.
11. Dismount the aluminium inside bumper from the existing supports and mount this with the existing bolts and nuts on supports "7" at the holes "E".
12. Mount the tow ball "8" and the socket plate "9" at the holes "F" using the bolts M12x70, spring washers and nuts.
13. Attach the towbar. Use the tightening tolerances as shown on page 1.
14. Remount the bumper and all in point 2,3 and 4 removed parts.
15. **Attention: Mercedes instruction:** for mounting the towbar another fan cooling with a higher capacity of 600W instead of 400W has to be mounted.

F 031371 DESCRIPTION DU MONTAGE

1. Séparer les différents éléments d'attelage. Enlever le mastic de protection autour des points de fixation.
2. Enlever la cage de protection synthétique, la roue de secours et le compartiment synthétique du cric. Défaire la garniture intérieure du compartiment de la roue secours jusqu'à ce que les 4 écrous du panneau arrière soient visibles.
3. Démonter, à gauche et à droite, la garniture intérieure des côtés dans le coffre jusqu'à ce que les 2 boulons côté gauche et droit soient visibles.
4. Démonter le pare chocs :
Enlever les 2 boulons côté gauche et droit du coffre .
 - les 2 écrous du panneau arrière
 - les 2 boulons au dessous de la voiture
les boulons dans le garde-boueEnlever le pare-chocs.
5. Pour colmater de manière optimale les trous des supports "1" et "2", appliquez le mastic en suivant les indications du détail 1.
6. Démonter le pare-chocs intérieur et les supports:
Enlever, à gauche et à droite, les 4 grande écrous du panneau arrière et les 2 grande écrous au niveau des échappements.
Enlever, à gauche et à droite, les 2 bouchons synthétiques dans le coffre.
7. Monter les supports "1" et "2" au niveau des trous "A" et fixer les supports avec les supports "3" et "4" à l'aide des boulons M10x40, des rondelles plate, des rondelles de carrosserie, des rondelles grower et des écrous.
Monter au niveau des trous "B" les boulons M10x35, des rondelles plates, des rondelles de carrosserie, des rondelles grower et des écrous.
8. Monter le gousset "5" dans le coffre à l'aide des boulons M10x30 et des rondelles grower.
9. Monter la traverse "6" au niveau des trous "C" à l'aide des boulons M10x30, des rondelles grower et des écrous.
10. Monter les supports "7" au niveau des trous "D", à l'aide des boulons M8x25, des rondelles grower et des écrous.
11. Démonter le pare-chocs intérieur d'aluminium des supports existants et le monter avec les boulons et les écrous existants sur les supports "7" au niveau des trous "E".
12. Monter la boule "8" et le support de prise "9" au niveau des trous "F" à l'aide des boulons M12x70, des rondelles grower et des écrous.
13. Fixer l'attelage. Utiliser les couples de serrage conformément à la page 1.
14. Remonter le pare-chocs et les pièces enlevées au point 2, 3 et 4.
15. **Attention: instruction de Mercedes:** pour monter l'attelage un autre ventilateur de refroidissement avec une capacité plus haut de 600W au lieu de 400W doit être monté.

E 031371 INSTRUCCIONES DE MONTAJE

1. Sacar las piezas y el material de sujeción incluidos en el gancho de remolque. Si procede, retirar el pegamento existente en los puntos de sujeción.
2. Retirar la caja de recubrimiento sintética, la rueda de repuesto y la caja sintética del gato. Soltar el guarnecido interior en el espacio de la rueda de repuesto de modo que puedan ser vistas las 4 tuercas del tabique trasero.
3. Desmontar el guarnecido lateral a la izquierda y derecha en el maletero, de modo que puedan ser vistos 2 pernos a la izquierda y derecha del maletero.
4. Desmontar el parachoques:
 - retirar los 2 pernos a la izquierda derecha en el lado lateral del maletero
 - retirar las 4 tuercas del panel trasero
 - retirar los 2 pernos del guardabarros en el lado inferior del automóvil

Retirar el parachoques.

5. Para conseguir una impermeabilización óptima, tapar los orificios de los soportes «1» y «2» con pegamento según el detalle 1.
6. Desmontar el parachoques interior con inclusión los soportes, retirando las 4 tuercas grandes del panel trasero y las 2 tuercas grandes junto a los tubos de escape a la izquierda y derecha. Retirar del maletero, a la izquierda y a la derecha, 2 cápsulas sintéticas.
7. Montar los soportes «1» y «2» en los orificios «A», fijarlos con los pernos soportes «3» y «4» por medio de los pernos M10x40, incluyendo arandelas, anillos de carrocería, aros elásticos y tuercas. Montar en los orificios «B» los pernos M10x35, incluyendo arandelas, anillos de carrocería, aros elásticos y tuercas.
8. Montar cubrejunta «5» en el maletero por medio de los pernos M10x30 (incluyendo elásticos).
9. Montar en el gancho inferior «6» en los orificios «C» por medio de pernos M10x30, incluyendo aros elásticos y tuercas.
10. Montar los soportes del parachoques «7» en los orificios «D» por medio de pernos M8x25, aros elásticos y tuercas.
11. Desmontar el parachoques interior de aluminio de los soportes existentes y montarlo con los pernos y tuercas existentes en los soportes «7» en los orificios «E».
12. Montar la bola «8» y la placa del enchufe «9» en los orificios «F» con los pernos M12x70, aros elásticos y tuercas.
13. Fijar el gancho de remolque. Aplicar para eso los pares de apriete según la página 1.
14. Volver a colocar en parachoques y todas las piezas retiradas en los puntos 2 hasta 4 inclusive.
15. **Atención: disposición de Mercedes:** Al montar un gancho de tiro se debe montar un ventilador de refrigeración de 600W en lugar de 400W.

DK 031371 MONTAGEVEJLEDNING

1. Fjern de dele og monteringsmaterialer, der sidder på trækkrøgen. Eventuelt kit på fastgørelsespunkterne fjernes.
2. Fjern kunststof-dækkassen, reservehjulet og donkraftens kunststofkasse . Løsn den indvendige beklædning i reservehjulrummet, så de 4 møtrikker på bagpladen er synlige.
3. Afmonter sidebeklædningen i venstre og højre side af bagagerummet, så de 2 bolte i venstre og højre side af bagagerummet er synlige.
4. Afmonter kofangeren som følger:
 - fjern de 2 bolte i bagagerummets venstre og højre side
 - de 4 møtrikker på bagpanelet
 - de 2 bolte på bilens underside
 - boltene på stænklapperneFjern kofangeren.
5. For at opnå en optimal tætning kittes hullerne i beslag «1» og «2», som vist på detailtegnig 1.
6. Afmonter den indvendige kofanger inklusive beslagene ved at fjerne de 4 store møtrikker fra bagpladen og de 2 store møtrikker ved udstødningerne i venstre og højre side. Fjern de 2 kunststofpropper til venstre og højre i bagagerummet.
7. Monter beslagene «1» og «2» i hullerne «A» og fastgør dem med beslagene «3» og «4» vha. boltene M10x40 inklusive planskiver, karrosseriringe, fjederskiver og møtrikker. Monter i hullerne «B» boltene M10x35 inklusive planskiver, karrosseriringe, fjederskiver og møtrikker.
8. Monter strip «5» i bagagerummet vha. boltene M10x30 inklusive fjederskiver.
9. Monter tværvangen «6» i hullerne «C» vha. boltene M10x30, inklusive fjederskiver og møtrikker.
10. Monter kofangerbeslagene «7» i hullerne «D» vha. boltene M8x25, fjederskiver og møtrikker.
11. Afmonter den indvendige aluminiumskofanger fra de eksisterende beslag og monter den med de eksisterende skruer og møtrikkerne på beslag «7» i hullerne «E».
12. Monter kuglen «8» og stikdåsepladen «9» ved hullerne «F» med boltene M12x70, fjederskiver og møtrikker.
13. Fastgør tværvangen. Følg tilspændingsmomenterne på side 1.
14. Genanbring kofangeren og alle i punkt 2 t/m 4 fjernede dele.
15. **NB: Mercedes-forskrift:** Ved montering af anhængertræk skal der monteres en køleventilator med større kapacitet - 600W i stedet for 400W.

N 031371 MONTERINGSVEILEDNING

1. Fjern vedlagte deler og festemateriell fra tilhengerfestet. Fjern eventuelt kitt som måtte befinne seg på festepunktene.
2. Fjern plastdekslet, reservehjulet og plastdunken fra bilens jekk.
Løsne bekledningen i reservehjulsrommet slik at de 4 mutrene til bakpanelet kommer til syne.
3. Demonter sidebekledningen til venstre og til høyre i bagasjerommet slik at 2 skruer på venstre og høyre side av bagasjerommet kommer til syne.
4. Demonter støtfangeren på følgende måte:
 - fjern de 2 skruene fra venstre og høyre side av bagasjerommet
 - de 4 mutrene fra bakpanelet
 - de 2 skruene på undersiden av bilen skruene i skjermenTa av støtfangeren.
5. For en optimal tetting kittes hullene i støttene "1" og "2" igjen som vist i detaljtegning 1.
6. Demonter den indre støtfangeren inklusiv støttene ved å fjerne de 4 store mutrene fra bakpanelet og de 2 store mutrene ved eksosrørene på venstre og høyre side.
Fjern de 2 plasthetten på venstre og høyre side i bagasjerommet.
7. Monter støttene "1" og "2" ved hullene "A" og fest disse med støttene "3" og "4" ved hjelp av skruene M10 x 40 inklusiv skiver, karosseriskiver, fjærskiver og mutre.
Monter skruene M10 x 35 ved hullene "B" inklusiv skiver, karosseriskiver, fjærskiver og mutre.
8. Monter båndet "5" i bagasjerommet ved hjelp av skruene M10 x 30 inklusiv fjærskiver.
9. Monter underdelen av tilhengerfestet "6" ved hullene "C" ved hjelp av skruene M10 x 30, inklusiv fjærskiver og mutre.
10. Monter støtfangerstøttene "7" ved hullene "D" ved hjelp av skruene M8 x 25, fjærskiver og mutre.
11. Demonter den indre støtfangeren i aluminium fra de eksisterende støttene og monter denne med eksisterende skruer og mutre til støttene "7" ved hullene "E".
12. Monter trekkulen "8" og platen for stikkkontakten "9" ved hullene "F" ved hjelp av skruer M12x70, fjærskiver og mutre.
13. Skru fast tilhengerfestet. Bruk de tiltrekningsmomentene som er oppgitt på side 1.
14. Monter tilbake støtfangeren og alle deler som ble fjernet under punktene 2 t. o. m. 4.
15. **OBS! Forskrift for Mercedes:** Ved montering av tilhengerfeste må det monteres en annen kjølevifte med større effekt (600 W i stedet for 400 W).

S 031371 MONTERINGSINSTRUKTION

1. Packa upp monteringsattsan och kontrollera innehållet mot detaljbeskrivning. Om det behövs tag bort underredsmassa runt monteringspunkterna i bagageutrymmet och under bilen.
2. Avlägsna täckskaalen av plast, reservehjulet och plastskålen för domkraften.
Lossa innerbeklädnaden i reservehjulets utrymme på så sätt att du kan se de 4 muttrarna för bakväggen.
3. Demontera sidobeklädnaden till höger och vänster i bagageutrymmet så att du ser de 2 skruvarna till höger och vänster i bagageutrymmets sidor.
4. Demontera stötfångaren så här:
 - Avlägsna de 2 skruvarna till höger och vänster i bagageutrymmets sidor
 - de 4 muttrarna från bakpanelen
 - de 2 skruvarna under bilens botten skruvarna i stänkskärmenAvlägsna stötfångaren.
5. Kitta hålen i stöden "1" och "2" enligt detalj 1 för optimal tätning.
6. Demontera stötfångarens innanmäte inklusive stagen genom att avlägsna de 4 stora muttrarna från bakpanelen och de 2 stora muttrarna till höger och vänster vid avgasrören.
Avlägsna de 2 plastpropparna till höger och vänster i bagageutrymmet.
7. Montera stagen "1" och "2" i hålen "A" och fäst dem med stagen "3" och "4" med bultarna M10x40, inklusive låsbrickor, planbrickor, fjäderbrickor och muttrar.
Montera bultarna M10x35 inklusive låsbrickor, planbrickor, fjäderbrickor och muttrar i hålen "B".
8. Montera skenan "5" i bagageutrymmet med bultarna M10x30 inklusive fjäderbrickorna.
9. Montera underkroken "6" vid hålen "C" med bultarna M10x30 inklusive fjäderbrickor och muttrar.
10. Montera stötfångarstagen "7" vid hålen "D" med bultarna M8x25, fjäderbrickor och muttrar.
11. Demontera stötfångarens innanmäte av aluminium från de befintliga stagen och montera den med samma bultar och muttrar på stagen "7" i hålen "E".
12. Montera kulan "8" och kontaktplattan "9" vid hålen "F" med skruvarna M12x70, fjäderbrickor och muttrar.
13. Sätt fast dragbalken. Använd härvid åtdragningsmomenten på sidan 1.
14. Sätt tillbaka stötfångaren och alla delar som avlägsnades under punkt 2 tom 4.
15. **Obs: Mercedes-föreskrift:** Vid montering av dragkroken måste en annan, kraftigare kylarfläkt monteras med en effekt på 600W i stället för 400W.

FIN 031371 ASENNUSOHJEET

1. Pura vetokoukkupakkaus ja tarkista listasta, että kaikki asennuksessa tarvittavat osat löytyvät. Jos tarpeellista poista alustansuojaus kiinnityskohdista.
2. Poista muovinen suojuus, vararengas ja auton väkivivun muovinen suojuus. Irrota vararengastilan verhoilu sen verran, että takalevyn neljä mutteria tulevat näkyviin.
3. Irrota sivuverhoilu tavaratilan vasemmalta ja oikealta puolelta siten, että vasemmalla ja oikealla olevat kaksi pulttia tulevat näkyviin.
4. Irrota puskuri seuraavasti:
 - poista tavaratilan sivussa vasemmalla ja oikealla olevat kaksi pulttia
 - neljä takalevyn mutteria
 - kaksi auton alapuolella olevaa pulttia
5. Tiivistä tukien "1" ja "2" reiät kuvan 1 osoittamalla tavalla parhaan mahdollisen tiiviynen varmistamiseksi.
6. Irrota sisäpuskuri ja tuet irrottamalla takalevyssä olevat neljä suurta mutteria ja pakoputkien vasemmalla ja oikealla puolella olevat kaksi suurta mutteria. Poista kaksi muovista pulttia tavaratilan vasemmalta ja oikealta puolelta.
7. Kiinnitä tuet "1" ja "2" reikiin "A" ja kiinnitä ne tuilla "3" ja "4" ja pulteilla M10x40, mukaan lukien tiivisterenkaat, runkorenkaat, jousirenkaat ja mutterit. Kiinnitä reikiin "B" pultit M10x35, tiivisterenkaat, runkorenkaat, jousirenkaat ja mutterit.
8. Kiinnitä liuska "5" tavaratilaan pulteilla M10x30 ja jousirenkailla.
9. Kiinnitä alakoukku "6" reikiin "C" pulteilla M10x30, jousirenkailla ja muttereilla.
10. Kiinnitä puskurin tuet "7" reikiin "D" pulteilla M8x25, jousirenkailla ja muttereilla.
11. Irrota alumiininen sisäpuskuri tuistaan ja kiinnitä se pulteilla ja muttereilla tukiin "7" reikiin "E" kohdalla.
12. Asenna kuulalaakeri "8" ja pistorasialevy "9" reikiin "F" pulteilla M12x70, jousirenkailla ja muttereilla.
13. Kiinnitä vetokoukku. Käytä sivulla 1 ilmoitettua kiristysmomenttia.
14. Kiinnitä puskuri ja kohdissa 2-4 mainitut osat taas paikoilleen.
15. **Huomio: Mercedes-ohje:** Asennettaessa vetokoukku pitää asentaa toisenlainen tuuletin, jonka teho on 600 W eikä 400 W.

I 031371 ISTRUZIONI DI MONTAGGIO

1. Aprire l'imballaggio della struttura di traino e controllare il contenuto a fronte dell'elenco componenti. Se necessario, rimuovere il mastice di protezione intorno ai punti di fissaggio.
2. Rimuovere la calotta di copertura in plastica, la ruota di scorta e l'astuccio in plastica del cric. Sollevare il rivestimento interno del vano della ruota di scorta in modo tale da scoprire i 4 dadi del parafrangente posteriore.
3. Rimuovere il rivestimento presente sui lati sinistro e destro del vano bagagli in modo tale da rendere visibili le 2 viti presenti sui lati sinistro e destro del vano bagagli.
4. Smontare il paraurti secondo le indicazioni:
 - togliere i 2 bulloni a sinistra e destra, sul lato del vano bagagli;
 - i 4 dadi del pannello posteriore
 - i 2 bulloni sul lato inferiore dell'auto, i bulloni nel parafrangente.
5. Per una tenuta ottimale applicare del mastice sui fori dei supporti "1" e "2", conformemente al disegno 1.
6. Smontare il paraurti interno, compresi i supporti, svitando i 4 dadi grandi del pannello posteriore ed i 2 dadi grandi vicino ai tubi di scarico, a destra ed a sinistra. Togliere i 2 cappucci in plastica, a sinistra e destra, nel vano bagagli.
7. Montare i supporti "1" e "2" in prossimità nei fori "A" e fissarli con i supporti "3" e "4" con l'ausilio dei bulloni M10x40, comprese le rondelle, gli rondelle di carrozzeria, le rondelle elastiche ed i dadi. In prossimità nei fori "B" montare i bulloni M10x35, comprese le rondelle, gli rondelle di carrozzeria, le rondelle elastiche e i dadi.
8. Montare la piastra "5" nel vano bagagli con l'ausilio dei bulloni M10x30, comprese le rondelle elastiche.
9. Montare la traversa "6" in prossimità nei fori "C" con l'ausilio dei bulloni M10x30, comprese le rondelle elastiche ed i dadi.
10. Montare i supporti del paraurti "7" in prossimità nei fori "D" con l'ausilio dei bulloni M8x25, le rondelle elastiche ed i dadi.
11. Smontare il paraurti interno in alluminio dai supporti relativi e montarlo con i bulloni e dadi relativi sui supporti "7" in prossimità nei fori "E".
12. Montare la sfera "8" e la portapresa "9" in prossimità nei fori "F", con l'ausilio dei bulloni M12x70, degli rondelle elastiche e dei dadi.
13. Fissare la struttura di traino serrando i bulloni alle coppie di serraggio indicata a pagina 1.
14. Rimontare il paraurti e tutti i componenti eliminati dal punto 2 al punto 4.
15. **Attenzione: disposizioni della Mercedes:** in conseguenza del montaggio del gancio di traino deve essere montata un'altra ventola di raffreddamento con una potenza superiore di 600W, invece di una ventola da 400W.

CZ 031371 NÁVOD K MONTÁŽI

1. Podle přiloženého seznamu zkontrolovat jednotlivé součásti tažného zařízení. Pokud je to nezbytné, odstranit ze styčných bodů v zavazadlovém prostoru ochranný prostředek.
2. Odstraňte umělohmotné víko, rezervní kolo a umělohmotnou skříň na zvedák. Uvolněte vnitřní povlak prostoru pro rezervní kolo do takové míry, že se objeví 4 šrouby zadního čela.
3. Odpojte potah vlevo a vpravo v zavazadlovém prostoru tak, aby se vlevo a vpravo na stěně zavazadlového prostoru objevily 2 šrouby.
4. Demontáž nárazníku:
 - vyšroubujte dva šrouby na levé a pravé straně zavazadlového prostoru
 - vyšroubujte čtyři matice zadního čela
 - vyšroubujte dva šrouby na spodní části vozu a šrouby v blatnících
5. K optimálnímu utěsnění zatmelte otvory držáků „1“ a „2“ (viz náčrtek „Detail 1“).
6. Odmontujte vnitřní část nárazníku včetně držáků tím, že vyšroubujete čtyři velké matice ze zadního čela a dvě velké matice u výfuků (vlevo i vpravo). Odstraňte obě umělohmotné krytky v zavazadlovém prostoru (vlevo i vpravo).
7. K čelu pomocí šroubů M10x40 (se závěrnými, karosářskými a pružnými podložkami a maticemi) v otvorech „A“ připevněte držáky „1“ a „2“ spolu s držáky „3“ a „4“. Pak zašroubujte do otvorů „B“ v držácích šrouby M10x35 (s závěrnými, karosářskými a pružnými podložkami a maticemi).
8. V zavazadlovém prostoru pomocí šroubů M10x30 (s pružnými podložkami) upevněte pásek „5“.
9. Pomocí šroubů M10x30 (s pružnými podložkami a maticemi) k otvorům „C“ upevněte příčník „6“.
10. Pomocí šroubů M8x25 (s pružnými podložkami a maticemi) k otvorům „D“ upevněte držáky nárazníku „7“.
11. Odmontujte hliníkovou vnitřní část nárazníku od původních držáků a pomocí původních šroubů a matic ji otvory „E“ připevněte na držáky „7“.
12. Pomocí šroubů M12 x 70 (s pružnými podložkami a maticemi) připevněte v otvorech „F“ kulový čep „8“ a držák na zásuvku „9“.
13. Namontujte tažné zařízení. Použijte utahovací momenty uvedené na straně 1.
14. Nárazník a všechny součásti vymontované podle bodů 2-4 vraťte na místo a upevněte.
15. **Pozor! (předpis výrobce vozů Mercedes):** Při montáži závěsného zařízení se musí chladicí ventilátor o výkonu 400 W nahradit silnějším ventilátorem o výkonu 600 W.

PL 031371 INSTRUKCJA MONTAŻU

1. Jeśli konieczne, usunąć izolację z miejsc mocowania w bagażniku i na elementach ramy
2. Wyjąć pojemnik z tworzywa sztucznego, koło zapasowe i pojemnik podnośnika. Zdemontować wyściółkę przestrzeni koła zapasowego w taki sposób, aby odsłonić 4 nakrętki pasa tylnego.
3. Zdemontować wyściółkę bagażnika po prawej i lewej stronie w taki sposób, aby odsłonić lewą i prawą śrubę
4. Zdemontować zderzak:
 - wykręcić prawą i lewą śrubę w bagażniku
 - odkręcić 4 nakrętki tylnego panela
 - wykręcić dwie śruby od dołu samochodu
 - śruby błotnika
5. Dla najlepszego uszczelnienia, uszczelnić otwory we wspornikach „1” i „2” tak jak pokazano na „detail 1”
6. Zdemontować zderzak wewnętrzny razem ze wspornikami poprzez odkręcenie 4 dużych nakrętek z pasa tylnego i 2 dużych nakrętek z lewej i prawej strony wydechu.
7. Zamontować wsporniki „1” i „2” przez otwory „A” i połączyć je ze wspornikami „3” i „4” przy użyciu śrub M10x40 oraz podkładek płaskich, dużych podkładek, podkładek sprężynujących i nakrętek.
8. Zamontować płaskowniki „5” w bagażniku przy użyciu śrub M10x30 i podkładek sprężynujących.
9. Zamontować belkę haka „6” przez otwory „C” przy użyciu śrub M10x30, podkładek sprężynujących i nakrętek.
10. Zamontować wsporniki „7” przez otwory „D” przy użyciu śrub M8x25, podkładek sprężynujących i nakrętek.
11. Zdjąć aluminiowy zderzak wewnętrzny z oryginalnych wsporników i zamontować go z oryginalnymi śrubami i nakrętkami na wspornikach „7” przez otwory „E”.
12. Zamontować kulę haka „8” i płytkę gniazda elektrycznego „9” przez otwory „F” przy użyciu śrub M12x70, podkładek sprężynujących i nakrętek.
13. Należy umocować drążek holowniczy. Należy stosować momenty wyszczególnione na stronie 1.
14. Zamontować zderzak i wszystkie części zdemontowane w punkcie 2,3 i 4.
15. **UWAGA:** Instrukcja Mercedes: Przy montażu haka wymienić wiatrak chłodnicy na mocniejszy 600W (zamiast 400 W)