




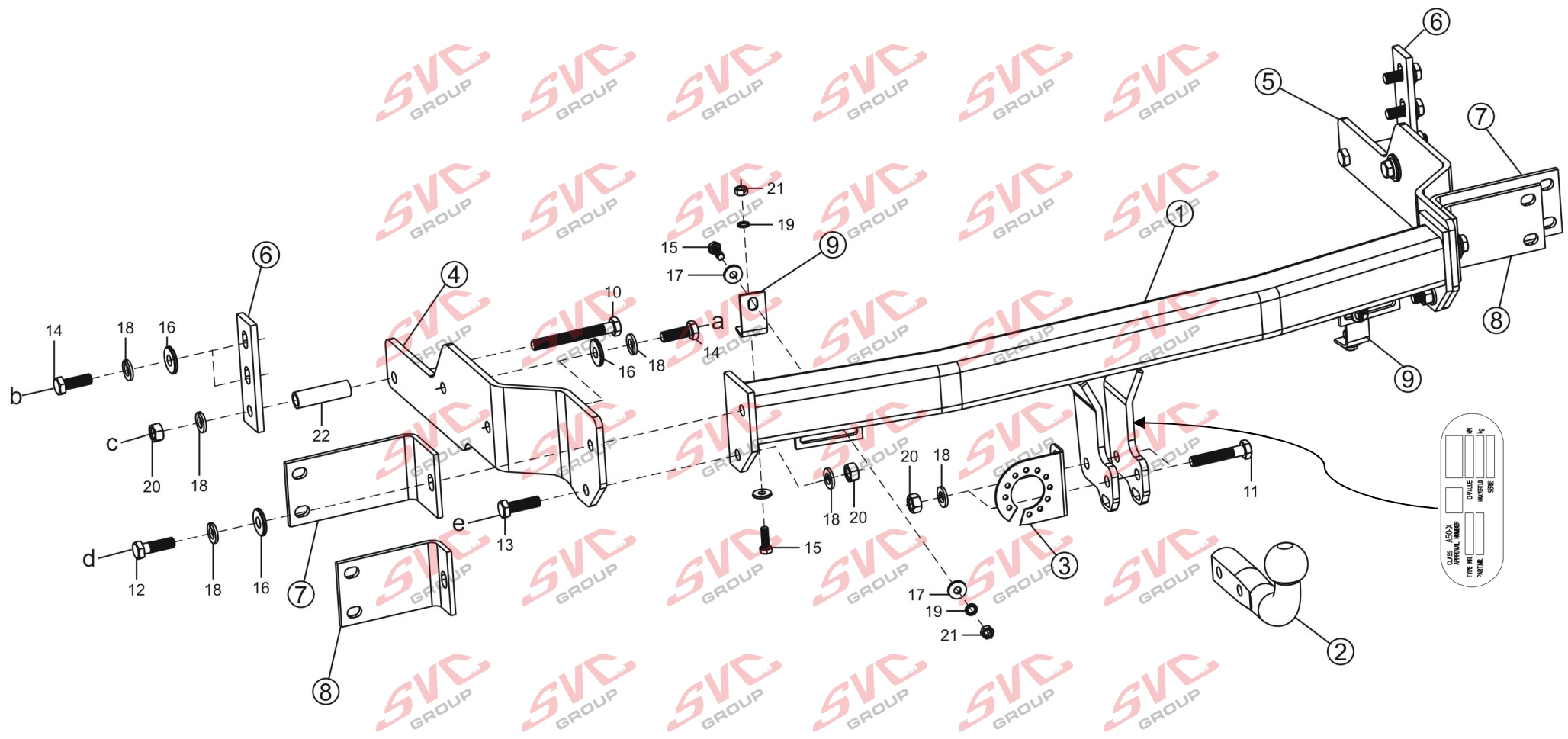
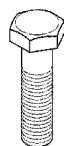







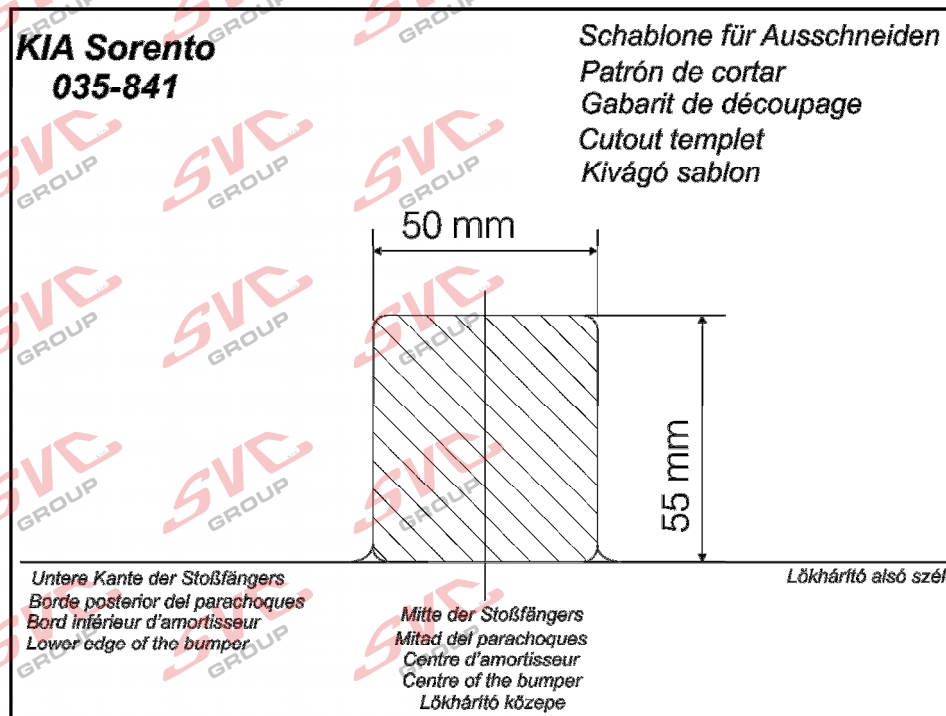
Montagehandleiding Fitting instruction Montageanleitung Description de montage Instrucciones de montaje Montagevejledning Monteringsvejledning Asennusohje Istruzioni di montaggio Návod k montáži Szerelési utasítás Порядок установки	<b>Kia Sorento</b>   <b>2002→06/2009</b>  <b>TYPE: 035841</b> <b>Ball code: 38.280-2543</b>	 <b>EC 94/20</b>  <b>e7 00-0195</b>	 <b>2700 kg</b>	 <b>3500 kg</b>	 <b>150 kg</b>	<b>D</b> Waarde Value Wert Valer Érték  <b>15 kN</b>	<table border="1"> <tr> <td>NL</td><td>D</td><td>GB</td><td>N</td><td>SF</td><td>I</td><td>F</td> </tr> <tr> <td>E</td><td>DK</td><td>S</td><td>CZ</td><td>H</td><td>RU</td><td>PL</td> </tr> </table>	NL	D	GB	N	SF	I	F	E	DK	S	CZ	H	RU	PL
	NL	D	GB	N	SF	I	F														
E	DK	S	CZ	H	RU	PL															
© ACPS Automotive						HUK issue: 15.02.2020															



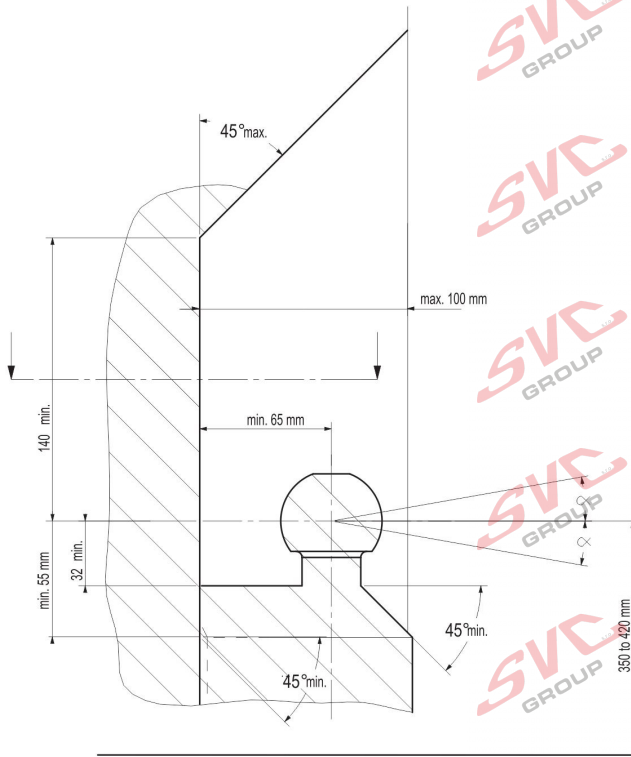
- Raadpleeg uw dealer voor de max. massa die uw wagen mag trekken.
- Die maximale Anhängelast ihres Fahrzeuges können Sie im Fahrzeugschein oder im Benutzerhandbuch nachlesen.
- For the max. trailer weight of your car please refer to the owner's manual or your car homologation documents.
- Pour connaître le poids maxi remarquable pour votre voiture consulter la notice d'utilisation de votre voiture ou la carte grise.
- Consulte a su distribuidor sobre el peso máximo que puede remolcar su vehículo.
- Deres forhandler vil kunne oplyse Dem om den højst tilladte vægt efter Deres køretøj.
- Ta kontakt med forhandleren angående den maksimale vekt som bilen kan trekke.
- Se handboken eller registreringsbevis för max släpvagnsvikt för din bil.
- Tarkista suurin sallittu vetopaino ajoneuvon ohjekirjasta tai rekisteriotteesta.
- Per conoscere il peso massimo rimorchiabile dalla propria autovettura, fare riferimento al manuale d'istruzione od ai documenti di omologazione della vettura stessa.
- Maximální přípustná hmotnost přívěsu pro Vaše vozidlo je uvedena v technickém průkazu nebo v uživatelské příručce.
- A maximális vontatható tömegről győződjön meg a gépkocsi kezelési könyvből, vagy a gépkocsi típusbizonyítványából.
- Максимальную массу прицепа просим проверять в заводской книжке или по в типовом сертификате автомобиля.

Meegeleverde onderdelen Mitgelieferte Befestigungsteile Provided parts Materiel de fixation joint Список комплектующих	Piezas incluidas Medfølgende komponenter Vedlagt festemateriell Medföljande komponenter	Mukana tulevat osat Componenti forniti a corredo Dodane upevňovací díly Tartozékjegyzék
--	--	--

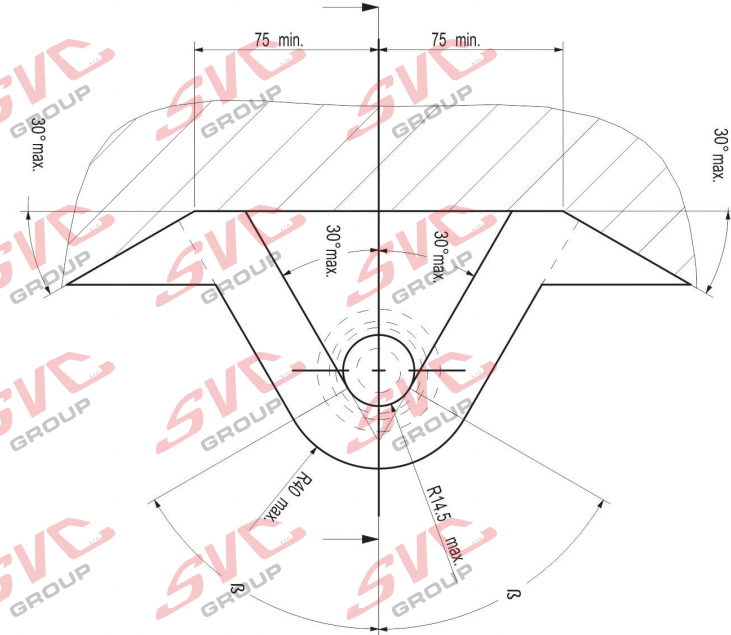
	10. 2x M12x100 (10.9)			
	11. 2x M12x65 (10.9)			
	12. 2x M12x45 (10.9)			
	13. 2x M12x35 (10.9)			
	14. 8x M12x1,5x35 (10.9)		19. 4x M8	
	15. 4x M8x25 (8.8)			
	16. 10x M12 (Ø12,5x32x4)		20. 6x M12 (10)	
	17. 6x M8 (Ø8,5x22x3)		21. 4x M8 (8)	
	18. 16x M12		22. 2x Ø19x3x66	



- (NL) De tussenruimte conform supplement VII, afbeelding 30 van de richtlijn 94/20/EG moet in acht worden genomen.
- (D) Der Freiraum nach Anhang VII, Abbildung 30 der Richtlinie 94/20/EG ist zu gewährleisten.
- (GB) The clearance specified in appendix VII, diagram 30 of guideline 94/20/EC must be guaranteed.
- (F) La zone de dégagement doit être garantie conformément à l'annexe VII, illustration 30 de la directive 94/20/CE.
- (E) Debe garantizarse el espacio libre, conforme al anexo VII, figura 30 de la directiva comunitaria CE/94/20.
- (DK) Frirummet skal overholdes iht. bilag VII, fig. 30 i direktiv 94/20/EU.
- (N) Frirommet etter tillegg VII, figur 30 i direktiv 94/20/EEC skal overholdes.
- (S) Spelrummet enligt bilaga VII, figur 30 i riktlinje 94/20/EG skall garanteras.
- (FIN) Vapaa tila on taattava direktiivin 94/20/EY liitteen VII, kuvan 30 mukaisesti.
- (I) Deve essere garantito lo spazio libero secondo l'allegato VII, figura 30 della direttiva 94/20/CE.
- (CZ) Volný prostor ve smyslu Přílohy VII, obr. 30 Směrnice č. 94/20/ES musí být zaručen.
- (PL) Należy zagwarantować wolną wysokość określona na rysunku nr.30 dyrektywy 94/20/WE zawartej w załączniku nr.VII.
- (H) A 94/20/EK irányelv VII. mellékletében, a 30. ábrán a vonógömb elhelyezése számára előírt szabad tér-adatokat biztosítani kell.
- (RU) Необходимо обеспечить данные свободного пространства, предписанные для размещения тягового шарика в приложении VII. директивы 94/20/EC.



- (NL) bij toelaatbaar totaal gewicht van het voertuig
- (D) bei zulässigem Gesamtgewicht des Fahrzeuges
- (GB) at laden weight of the vehicle
- (F) pour poids total en charge autorisé du véhicule
- (E) coh peso total autorizado del vehiculo
- (DK) ved tilladt samlet vægt for køretøjet
- (N) ved kjørtoyets tillatte totalvekt
- (S) vid fordonets tillåtna totalvikt
- (FIN) ajoneuvon suurimalla sallitulla kokonaispainolla
- (I) per un peso complessivo ammesso del veicolo
- (CZ) při celkové přípustné hmotnosti vozidla
- (PL) w przypadku największej dozwolonej masy całkowitej
- (H) rakományal terhelhet járműsúly esetén.
- (RU) В случае нагруженной автомобиля.





**NL** Bij gebruik van de trekhaak moeten de voorschriften van de van de voertuigfabrikant met betrekking tot het maximale trekgewicht en de maximale verticale kogeldruk in acht worden genomen, als gebruiksaanwijzing van het voertuig en de WVTA-documentatie. Raadpleeg uw dealer voor het maximale trekgewicht dat uw auto mag trekken. De voorschriften van deze trekhaak mogen niet overschreden worden.

Voorafgaand aan het trekken dient u in ieder geval de secundaire aansluiting, de veiligheidsketting, zeker te stellen, zodat de aanhanger automatisch tot stilstand komt als het trekkoeg losraakt. In het uiterste geval kan een dergelijke overbelasting leiden tot het losraken van de getrokken last, dat wil zeggen de aanhanger, caravan of fietsendrager. Dit kan vervolgens zwaar of dodelijk letsel toebrengen aan personen in het voertuig dat de last trekt en/of omstanders.

ACPS Automotive kan niet aansprakelijk worden gesteld voor enig gebrek aan het product, dat is veroorzaakt door onjuist of oneigenlijk gebruik (o.a. overbelasting) door de gebruiker of een persoon voor wie hij aansprakelijk is.

Er mag niet worden afgeweken van de als norm vastgestelde bevestigingspunten. Ook de nationale richtlijnen betreffende de goedkeuring van de toebehoren moeten in acht worden genomen. Al onze producten worden gecontroleerd op compleetheid middels een weegcontrolesysteem.

Reclamaties met betrekking tot ontbrekende onderdelen kunnen alleen geaccepteerd worden indien er een weegcontrolesticker kan worden getoond. De garantie geldt uitsluitend voor nieuwe trekhaken en toebehoren. Het gebruik van gebruikte, tweedehands producten is VERBODEN en levensgevaarlijk, waarvoor ACPS Automotive niet aansprakelijk kan worden gesteld.

**GB** Always refer to the instructions of the vehicle manufacturer, such as the vehicle manual and WVTA, relating to the maximum Permissible towing weight and the maximum vertical ball loading when using the towbar. Ask your vehicle manufacturer / local dealer about maximum towing weights that apply to your vehicle. You must not exceed the relevant specifications. Always secure the secondary coupling, the safety chain before towing, which enables the trailer to be stopped automatically in the event of separation of the towing ball.

In extreme cases overloading the towbar could result in the premature decoupling of the equipment being towed, that is a trailer, caravan or bicycle carrier. As a result this could also cause severe or fatal injuries to persons either within the towing vehicle and/or innocent bystanders in the area at that time.

ACPS Automotive may not be held responsible for any defect of the product caused by improper use or use other than the intended use (including overloading) by the user or any person for whom the user is responsible.

The fixing points specified as standard must be observed. National guidelines concerning official approval of accessories must also be observed.

All our products are adjusted upon dispatch with a weight control system. In the case of missing parts we can only accept a request of replacement with the weight control sticker. Guarantee is valid only for new towbars and accessories. The use of second-hand towbars is prohibited and could be life-threatening, where ACPS Automotive cannot be held responsible.

**D** Bei der Nutzung einer Anhängervorrichtung sind die Vorschriften des Herstellers bezüglich der erlaubten maximalen Anhängelast und der maximal zulässigen Stützlast unbedingt einzuhalten. Erkundigen Sie sich bei Ihrem Fahrzeughersteller/lokalen Händler, über die maximale Anhängelast Ihres Fahrzeuges. Die angegebenen Werte dürfen nicht überschritten werden! Die maximale Anhängelast und Stützlast der Anhängervorrichtung (Daten sind auf der Montageanleitung und Typenschild vermerkt) dürfen nicht überschritten werden!

Sobald an einer beliebigen Stelle der Kupplungskugel-Durchmesser von 49,0 mm oder kleiner erreicht ist, darf die Kugel der Anhängervorrichtung aus Sicherheitsgründen nicht mehr benutzt werden!

Die Überbelastung der Anhängervorrichtung (bzw. das Missachten der Vorschriften) kann zu schweren Schäden am Fahrzeug und/oder der Anhängervorrichtung führen.

Es dürfen keine Änderungen oder Umbauten an der Anhängervorrichtung vorgenommen werden! Sie führen zum Erlöschen der Betriebserlaubnis. Die Anhängervorrichtung dient zum Ziehen von Anhängern, welche mit Zugkugelnkupplungen ausgerüstet sind und zum Betrieb von Lastenträgern welche für die Montage auf der Kupplungskugel zugelassen sind, artfremde Benutzung ist verboten.

ACPS Automotive kann nicht für Fehler zur Verantwortung gezogen werden, die durch falschen oder nicht bestimmungsgemäßen Gebrauch (unter anderem Überlastung) verursacht wurden, entweder durch den Nutzer oder eine Person, für die der Nutzer verantwortlich ist.

Die vom Fahrzeughersteller serienmäßig genehmigten Befestigungspunkte sind eingehalten.

Nationale Richtlinien über die Anbauabnahmen sind zu beachten. Diese Montage- und Betriebsanleitung ist den Kfz.-Papieren beizufügen. Bei der Auslieferung wird jedes unserer Produkte mit einem Gewichtskontrollsystem überprüft. Im Falle fehlender Teile können wir der Bitte nach Nachlieferung nur entsprechen, wenn auch der Aufkleber, der die Gewichtskontrolle bestätigt, mit eingesandt wird.

**FIN** Vetokoukkuu käyttäessä aina huomioi ajoneuvon valmistajan ohjeet koskien suurinta sallittua vetopainoa ja suurinta pystysuoraa kuularasitusta, ajoneuvon käyttöohjetta ja WVTA dokumentaatiota. Kysy jälleenmyyjältäsi paljonko autosi suurin sallittu vetopaino on. On kiellettyä ylittää vetokoukkuu koskevat rajoitukset. Ennen vetoa aina varmista toissijainen liitäntä, suojaketju, jotka mahdollistavat perävaunun automaattisen pysähtymisen vetokoukun irtautumisen tapauksessa.

Ääritapauksessa vetokoukun ylikuormitus johtaa vedetyn ajoneuvon, eli perävaunun, asuntovaunun tai polkupyörätelineen irtautumisen. Tämä saattaa aiheuttaa vetoajoneuvossa istuvien ja/tai kanssakulkijoiden vakavaa tai kuolemaan johtavaa loukkaantumista.

ACPS Automotive ei ota vastuuta tuotteiden sellaisista vioista, jotka aiheutuvat väärästä tai epäasianmukaisesta käytöstä, (muun muassa ylikuormitus) jotka johtuvat käyttäjän tai käyttäjän vastuulla olevan henkilön toimista.

Määrätyistä standardikiinnityspisteistä ei saa erota. Myös osien myöntämisen kansalliset direktiivit täytyy noudattaa.

Ennen toimitusta jokainen tuotteemme säädetään painotarkastussysteemin avulla. Puuttuvan osan voimie korvata vain ja ainoastaan tarkastusta todistavaa tarraa vastaan. Takuu kattaa vain uudet vetokoukut ja osat. Käytettyjen, jälleenmyytyjen tuotteiden käyttäminen on KIELLETTY ja hengenvaarallista, josta ACPS Automotive ei ole vastuussa.



**F** En cas de l'utilisation de la barre à remorquer les instructions du producteur du véhicule concernant le poids maximal remorqué permis et la charge maximale verticale de la boule doivent être suivies. De telles instructions peuvent être l'instruction d'utilisation du producteur du véhicule et la documentation WVTA. Prière de vous renseigner chez le vendeur /distributeur local du véhicule concernant le poids maximal permis que votre voiture peut remorquer. Il est interdit d'excéder les charges données dans les instructions relatives à la barre à remorquer. Avant de remorquer, connecter la connexion auxiliaire, la chaîne de sécurité avec ses points de fixation d'usine en tous cas. La chaîne de sécurité permet l'arrêt automatique de la remorque si la connexion principale se détachait.

Dans un cas extrême, la surcharge de la barre à remorquer peut causer le détachement de l'équipement remorqué c'est-à-dire de la remorque, de la caravane ou du support de bicyclette. La conséquence peut être une blessure grave ou mortelle pour les personnes se trouvant dans le véhicule remorquant et/ou pour les piétons innocents se trouvant auprès du véhicule.

ACPS Automotive ne s'engage à aucune responsabilité pour les défauts éventuels du produit qui sont causés par une utilisation incorrecte ou qui n'est pas conforme à la destination prévue du produit (y compris la surcharge) de la part de soit de l'utilisateur soit d'une personne de laquelle l'utilisateur est responsable.

Il est interdit d'utiliser de points de fixation qui ne sont pas selon les normes.

Il faut suivre les lignes guides nationales relatives à l'approbation des pièces accessoires par des autorités.

Avant leur livraison, tous nos produits sont mis au point à l'aide d'un système contrôlant le poids. S'il y a des pièces manquantes, nous ne pouvons satisfaire les demandes de livraison ultérieure que si l'étiquette confirmant le contrôle du poids est présentée. La garantie ne s'applique qu'aux nouveaux barres à remorquer et qu'aux nouveaux accessoires. Il est INTERDIT d'utiliser des produits usés, venant de deuxième main qui menacent aussi de mort et pour lesquels ACPS Automotive ne s'engage à aucune responsabilité.

**DK** Altid henvis Dem til producentens forskrifter om maksimal tilladte koblingsvægt og maksimal vertikale kuglevægt, samt køretøjets brugsanvisning og WVTA dokumentation, når De bruger trækkrogen. Spørg Deres bilforhandler/lokale forhandler om maksimal koblingsvægt, der gælder for Deres køretøj. Værdier tilladt for trækkrog må ikke overstiges. Altid tilslut den sekundære kobling, sikkerhedskæde til dens originale befæstelsespunkt(er) før bugsering, sådan at traileren kunne stoppe automatisk i tilfælde af, at trækkuglen kobles af.

I ekstreme tilfælde kan overbelastning af trækkrogen medføre for tidlig afkobling af det bugserede udstyr, f.eks. trailer, kasse, campingvogn eller cykelholder. Som følge kan det også forårsage alvorlige eller dødelige kvæstelser for personer, der opholder sig enten i det bugserende køretøj og/eller uskyldige tilskuere i området på det pågældende tidspunkt.

ACPS Automotive kan ikke holdes ansvarlig for eventuelle fejl i produktet, som opstår som følge af forkert eller anden u hensigtsmæssig brug (inkl. overbelastning) af brugeren eller enhver person, som brugeren er ansvarlig for.

Befæstelsespunkterne, som er angivet som standard, skal overholdes. Nationale retningslinjer for officiel godkendelse af tilbehør skal også overholdes.

Alle vores produkter er kontrolleret før afsendelse vha. et vægtstyresystem. I tilfælde af manglende dele kan vi kun acceptere en anmodning om erstatning hvis en sticker foreligger, der attesterer, at vægtkontrol er blevet udført. Garantien gælder kun for nye trækkroge og tilbehør. Brug af brugte trækkroge er forbudt og kan medføre livsfare, som ACPS Automotive ikke kan holdes ansvarlig for.

**I** Fare sempre riferimento alle istruzioni del costruttore del veicolo, al manuale del veicolo e alla documentazione WVTA, relative al peso rimorchiabile massimo ammissibile e al carico massimo della sfera verticale quando si usa il gancio di traino. Chiedere al produttore del veicolo o al rivenditore locale quant'è il peso massimo trainabile ammesso per il veicolo. Non superare i valori consentiti per il gancio di traino.

Prima di trainare collegare sempre l'attacco secondario, la catena di sicurezza, ai punti d'attacco prefabbricati per rendere possibile l'arresto automatico del rimorchio in caso di sganciamento della sfera di traino.

In casi estremi il sovraccarico del gancio di traino potrebbe comportare il precoce sganciamento del dispositivo trainato, sia che si tratti d'un rimorchio, d'una roulotte o d'un portabiciclette. Di conseguenza ciò potrebbe causare lesioni gravi o mortali alle persone all'interno del veicolo trainante e/o a persone innocenti in transito nella zona in quel momento.

ACPS Automotive non può essere ritenuta responsabile per eventuali difetti del prodotto causati da un uso improprio o diverso da quello della destinazione d'uso (compreso il sovraccarico) da parte dell'utilizzatore o di qualsiasi persona per la quale l'utilizzatore è responsabile.

I punti di fissaggio definiti di serie devono essere rispettati.

Devono essere osservate le normative nazionali sui collaudi degli accessori.

Tutti i nostri prodotti sono controllati al momento della spedizione con un sistema di controllo del peso.

Nel caso di parti mancanti possiamo accettare una richiesta di sostituzione solamente insieme all'etichetta certificante l'avvenuto controllo del peso. La garanzia è valida soltanto per ganci di traino ed accessori nuovi. Il montaggio di ganci usati e di seconda mano è VIETATO e può causare lesioni mortali alle persone, cosa per cui ACPS Automotive non può essere ritenuta responsabile.

**N** Ved anvendelse av tilhengerfestet skal det tas hensyn til kjøretøyfabrikantens forskrifter og anvisninger nedsett i kjøretøyets bruksanvisning og WVTA dokumentasjon vedrørende maksimal tauvekt og maksimalt vertikalt kulevekt. Spør fabrikanten / merkeforhandleren om den maksimale tauvekten. Det er forbudt å overskride forskriftene vedrørende tilhengerfestet. Den sekundære tilkoblingen, sikkerhetskjeden, skal alltid tilkobles til de(n) angitte fabrikkpunkt(en)e før anvendelsen av tilhengeren for at traileren kan stoppes i tilfelle hovedkoblingens eventuell løsrivelse.

I ekstreme tilfeller kan overbelastning resultere i at det tauete anlegget, altså trailer, campinvgogn eller sykkeltrailer løsriver fra kjøretøyet. Og dette kan føre til alvorlige eller dødelige skader til personer sittende i den tauende bilen og/eller andre uskyldige personer som oppholder seg i nærheten.

ACPS Automotive kan ikke holdes ansvarlig for eventuelle produkfeil som framstår ifølge skjodesløs eller ukyndig bruk (blant annet overbelastning) av brukeren eller an annen person som brukeren er ansvarlig for.

Det skal tas hensyn til festepunktene angitt som standard.

Det skal tas hensyn til nasjonale retningslinjer som gjelder offisiell godkjenning av tilbehør.

Ved transporten er alle våre produkter kontrollert ved hjelp av vektkontroll-systemet.

I tilfelle manglende bestanddeler er erstatningen bare mulig ved framvisning av etiketten som attesterer vektkontrollen. Garantien gjelder bare for nye tilhengerfester og bestanddeler. Anvendelse av annenhåndsprodukter er FORBUDT og kan føre til dødelige personsskader, som ACPS Automotive kan ikke stilles ansvarlig for.



- E** En caso de utilizar gancho de remolque, hay que observar obligatoriamente las prescripciones del fabricante del vehículo referentes al peso máximo permitido de remolque y a la carga máxima vertical de la bola, tanto como al manual de uso como a la documentación WVT. Pregunte al comerciante de la marca/comerciante local, de que cuánto es el peso remolcable máximo de su auto. Está prohibido traspasar los valores de las prescripciones referentes al gancho de remolque.

Antes de remolcar siempre asegure la conexión secundaria, cadena de seguridad, los cuales hacen posible el paro automático del remolque, en el caso del desprendimiento de la bola de remolque.

Este tipo de sobrecarga en casos extremos puede traer como resultado el desprendimiento del dispositivo remolcado, o sea del carro de remolque, de la caravana, o del portabicicletas. Y esto puede ocasionar lesiones graves o mortales a las personas que están en el vehículo remolcador y/o a las personas inocentes que están en el área.

ACPS Automotivo asume responsabilidad de ningún tipo por error eventual del producto causado por uso incorrecto o por no usarlo a lo que fue destinado (incluido la sobrecarga), tanto por parte del usuario como de cualquiera persona bajo su responsabilidad.

Hay que tener en cuenta las prescripciones de los puntos de fijación estandarizado determinado. Hay que tener en cuenta las directivas nacionales referentes a la autorización oficial de los accesorios

Antes del transporte, controlamos todos nuestros productos en un sistema de control de peso. En el caso de accesorios faltantes, el pedido referente a su reemplazo sólo lo podemos aceptar conjunto con la presentación de la etiqueta adhesiva que certifica el control de peso. La garantía sólo es válida para ganchos de remolque y accesorios nuevos. Está PROHIBIDO y es mortalmente peligroso usar productos usados o de segunda mano, por lo que ACPS Automotivo no asume la responsabilidad.

- CZ** Při použití tažného zařízení se vždy řiďte pokyny výrobce vozidla, návodu k obsluze vozidla a WVTa, týkajících se maximální přípustné hmotnosti taženého nákladu, a maximálního svislého zatížení koule. Informujte se u místního prodejce/výrobce vozidla o maximálních hmotnostech taženého nákladu, které se vztahují k vašemu vozidlu. Nepřekračujte hodnoty povolené pro tažné zařízení.

Před tažením přivěsu v každém případě zabezpečte sekundární spojení, bezpečnostní řetěz, které umožní automatické zastavení přivěsu v případě oddělení hlavního spojovacího zařízení.

V extrémních případech přetížení tažného zařízení může vést k oddělení zařízení a uvolnění přivěsu, ať už je to trailer, přívěs, karavan nebo nosič jízdních kol. V důsledku to může také způsobit vážné nebo smrtelné zranění osob ve vozidle a/nebo nevinných kolemjdoucích v této oblasti v té době.

Firma ACPS Automotivo nenese odpovědnost za žádnou vadu výrobku, způsobenou nesprávným použitím nebo použitím jiným než je zamýšlené použití (včetně přetížení) ze strany uživatele nebo osoby, za kterou je zodpovědný uživatel.

Upevňovací body uvedené ve standardu musí být dodrženy. Také musí být dodrženy národní předpisy týkající se oficiálního schválení příslušenství.

Všechny naše výrobky jsou před expedicí kontrolovány systémem pro kontrolu hmotnosti. V případě chybějících dílů můžeme přijímat žádosti o náhradu pouze po předložení stítku o kontrole hmotnosti. Záruka je platná pouze pro nové tažné zařízení a příslušenství. Používání tažných zařízení z druhé ruky je ZAKÁZÁNO a může způsobit smrtelné zranění, za které ACPS Automotivo nelze činit odpovědným.

- S** Läs alltid instruktionerna från tillverkaren av fordonet, bruksanvisningen av fordonet och WVTa, avseende den maximala tillåtna vikten av släpvagnen och den maximala vertikala belastningen av dragkulan vid användningen av dragkroken. Fråga tillverkaren av fordonet / lokala återförsäljaren om de maximala dragvikterna som gäller för ditt fordon, och som inte överstiger mer värdena, som är tillåtna för dragkroken. Anslut alltid den sekundära kopplingen, säkerhetskedjan, till sin fabrikstillverkade fästpunkt(er) innan bogsering, för att släpvagnen ska stoppas automatiskt i händelse av separationen av huvudkopplingen.

I extrema fall, överbelastningen av dragkroken kan leda till en förtidig frikoppling av den utrustning som bogseras, oavsett om det är en släpvagn, läda, husvagn eller cykelhållare. Som ett resultat av detta, den kan också leda till allvarliga eller livshotande skador till person, antingen inom dragfordonet och / eller oskyldiga åskådare, som finns i området vid den tiden.

ACPS Automotive kan inte hållas ansvarig för någon skada på produkten som orsakas av en felaktig användning, eller användningen som är andra än den avsedda användningen (inklusive överbelastning) av användaren eller personen, för vilken användaren är ansvarig.

Fästpunkterna, som anges som standard, måste följas. De nationella riktlinjer för det officiellt godkännandet av tillbehör måste också beaktas.

Alla våra produkter är kontrollerade vid leverans med en viktkontroll-system. I fall av saknade beståndsdelar kan vi endast acceptera en begäran om ersättning med viktkontroll-klistermärke. Garanti gäller endast för nya dragkrokar och tillbehör. Monteringen av begagnade dragkrokar är förbjudet, och kan leda till livshotande skador till person, där ACPS Automotive inte kan hållas ansvarig.

- PL** W przypadku korzystania z zaczepu kulistego należy obowiązkowo przestrzegać przepisów producenta dotyczących maksymalnej masy przyczepy oraz maksymalnego pionowego obciążenia zaczepu, jak instrukcja użycia i dokumentacja WVTa. Proszę zapytać dystrybutora/miejscowego sprzedawcy, jaka jest maksymalna masa ciągniona Waszego samochodu. Specyfikacje dla zaczepu kulowego nie mogą być przekroczone.

Przed holowaniem w każdym przypadku należy zapewnić dodatkowe połączenie, łańcuch bezpieczeństwa, który umożliwiają automatyczne zatrzymanie się przyczepy w przypadku oderwania się haka.

W skrajnych przypadkach, przeciążenie zaczepu kulistego może spowodować uwolnienie się sprzętu ciągniętego, a więc przyczepy, przyczepy kempingowej lub uchwytu na rower. Może to spowodować poważne lub śmiertelne obrażenia ciała osób znajdujących się w pojeździe ciągnącym i/lub przebywających w pobliżu przypadkowych przechodniów.

ACPS Automotivo nie ponosi odpowiedzialności za ewentualne uszkodzenia produktu, które powstały w wyniku błędnego lub niewłaściwego użytkowania (w tym przeciążenia), spowodowanego przez użytkownika, lub inne osoby, za które użytkownik jest odpowiedzialny.

Od określonych, jako standard punktów mocowania nie należy odbiegać. Należy również przestrzegać krajowych wytycznych oficjalnego zatwierdzenia akcesoriów.

Przed transportem wszystkie nasze produkty regulowane są systemem kontroli wagi. W przypadku braku jakiejś części proszę o uzupełnienie jesteśmy w stanie spełnić wyłącznie po przedstawieniu naklejki zaświadczonej kontroli wagi. Gwarancja dotyczy jedynie nowego haka i akcesoriów. Zastosowanie używanych, odkupionych akcesoriów jest WZBRONIONA i zagraża życiu, ACPS Automotivo nie ponosi za to odpowiedzialności.



**H** A vonóhorog használata esetén a jármű gyártójának a megengedett maximális vontatott súlyra és a maximális függőleges gömbterhelésre vonatkozó előírásait, mint a jármű használati utstítása és WVTA dokumentációja, kötelezően be kell tartani. Kérdezze meg gépjármű-kereskedőjét/helyi forgalmazóját, mennyi az Ön autójá által maximálisan vontatható súly. A vonóhorogra vonatkozó előírásokat tilos túllépni. Vontatás előtt minden esetben biztosítsa a másodlagos kapcsolódást, biztonsági lánc, amik lehetővé teszik a pótkocsi automatikus megállását a vonógömb leválása esetén.

Szélsőséges esetben a vonóhorog túlterhelése a vontatott berendezés, tehát az utánfutó, lakókocsi vagy kerékpártartó elszabadulását eredményezheti. Ez pedig súlyos vagy halálos kimenetelű sérülést okozhat a vontató járműben tartózkodó személyeknek és/vagy a területen tartózkodó véletlen nézelődőknek.

Az ACPS Automotive nem vonható felelősségre a termék olyan esetleges hibáiért, amelyeket helytelen vagy nem rendeltetésszerű használat okozott (többek között túlterhelés), akár a felhasználó, akár olyan személy részéről, akiért a felhasználó felelősséggel tartozik.

A szabványosként meghatározott rögzítési pontoktól eltérni nem lehet. A tartozékok hatósági jóváhagyására vonatkozó nemzeti irányelveket is be kell tartani.

Kiszállítás előtt valamennyi termékünket súlyellenőrző rendszerrel állítjuk be. Hiányzó alkatrész esetén, csak a súlyellenőrzés megtörténtét igazoló matrica ellenében áll módunkban eleget tenni a pótlásra vonatkozó kérésnek. A garancia csak új vonóhorgokra és tartozékokra érvényes. Használt, másodkézből származó termék használata TILOS és életveszélyes, amiért az ACPS Automotive nem vonható felelősségre.

**RU** В случае пользования фаркопом Вы должны соблюдать инструкции производителя автомобиля в связи с допускаемым максимальным буксируемым грузом и максимальной вертикальной нагрузкой автомобиля, инструкции по эксплуатации а также документацию WVTA. Спросите у местного дилера/распределителя какой максимальный груз можно буксировать Вашим автомобилем. Вы не должны превышать технические характеристики фаркопа.

Перед буксировкой, обязательно присоедините вторичное сцепление, страховочную цепь к заводским точкам, что обеспечит автоматическую остановку прицепа в случае разъединения главной муфты сцепления.

Крайняя перегрузка прицепа может вызвать его отключение, независимо от того, будет ли это прицеп, коробка, караван или держатель велосипеда. Кроме того, в таких случаях люди, сидящие в автомобиле и/или невинные прохожие, находящиеся в то время вблизи автомобиля могут получить смертельные или серьезные травмы.

ACPS Automotive не несет ответственности за любые дефекты продукта, которые возникли вследствие несоответственного пользования или пользования не по назначению (включая перегрузку) пользователем или любым лицом, за которым пользователь несет ответственность.

Определенные в качестве стандарта точки крепления должны соблюдаться. Государственные руководящие принципы, касающиеся официального утверждения аксессуаров также должны соблюдаться.

После отправки все наши продукты контролируются системой управления веса. В случае недостающих частей мы принимаем запрос о замене только с наклейкой контроля веса.

Гарантия действительна только для новых фаркопов и аксессуаров. Монтаж старых фаркопов запрещен, ибо это может вызвать смертельные травмы, поэтому за это ACPS Automotive не несет ответственности.

### (CZ) 035-841 Návod k montáži:

1. Podle příloženého seznamu zkontrolovat jednotlivé součásti tažného zařízení. Pokud je to nezbytné, odstranit ze styčných bodů v zavazadlovém prostoru ochranný prostředek
2. Odmontujte zadní světlá Odmontujte zadní nárazník a vložku nárazníku (tuto v budoucnu už nebudete potřebovat). Odstraňte náhradní pneumatiku.
3. K podvozkovému trámu volně připevněte postranní desky (4,5) v bodech „a“ pomocí příložených spojovacích elementů tak, jak to uvádí výkres.
4. Pomocí příložených spojovacích prvků volně připevněte doplňkové deštičky (6) k podvozkovému rámu v bodech „b“ i k doplňkovým deštičkám (4,5) v bodech „c“ tak, jak to uvádí výkres.
5. V případě modelů vyrobených v období 07/2006-06/2009 doplňkovou deštičku č. 7, v případě modelů vyrobených v období 2002-2006 doplňkovou deštičku č. 8 pomocí původních šroubů lehce připevněte na místo nárazníkové vložky.
6. Volně připevněte korpus tažného háku (1) k bočním plechům e bodech d označením „c“, pomocí příložených dodaných připevňovacích dílů na základě výkresu.
7. Tažné zařízení nastavte do středové polohy a fixně dotáhněte všechny šrouby:

M12 (10.9)	117 Nm
M8 ( 8.8)	23 Nm
8. Vtáhněte zpět náhradní kolo. Během upevňování ho lehce odtláče od tělesa tažného zařízení. Dbejte na to, aby se náhradní kolo nedotýkalo tažného zařízení
9. Vystřihněte nárazník podle příloženého obr. č.
10. Namontujte zpět nárazník a zadní světlá. Pomocí deštiček č. 9 připevněte nárazník i k tělesu tažného zařízení.
11. Na těleso tažního zařízení namontujte těleso koule (2) a desku držící zásuvku (3).
12. Po ujetí zhruba 1000 km dotáhnout všechny šrouby a matice na výše uvedené hodnoty točivého momentu.
13. Firma ACPS Automotive nenese zodpovědnost za jakoukoliv závadu na výrobku způsobenou nesprávným zacházením na straně uživatele nebo osoby za kterou je zodpovědný.
14. Montáž tažného zařízení smí být vykonané jen v odborné dílně.

Formule ke zjištění D-hodnoty : 
$$\frac{\text{zatížení přívěsem [kg]} \times \text{celková váha vozidla [kg]}}{\text{zatížení přívěsem [kg]} + \text{celková váha vozidla [kg]}} \times \frac{9,81}{1000} = D \text{ [kN]}$$

### (RU) (D) 035-841 Anbauanweisung:

1. Die Anhängavorrichtung auspacken und die Befestigungsteile auf Vollständigkeit überprüfen. Im Bereich der Befestigungspunkte den Unterbodenschutz entfernen.
2. Die hinteren Lampen abmontieren Die hintere Stoßstange und die Stoßstangeneinlage entfernen (diese wird nicht mehr benötigt).
3. Die Seitenplatten (4,5) lose an den Punkten „a“ des Fahrgestellrahmens befestigen, mit den mitgelieferten Verbindungselementen, der Zeichnung entsprechend
4. Die Zubehörplatten (6) lose an den Punkten „b“ am Fahrgestellrahmen befestigen sowie an den Zubehörplatten (4,5) an den Punkten „c“, mit den beiliegenden Verbindungselementen, der Zeichnung entsprechend.
5. Im Falle der Modelle der Jahre 2006/07-2009/06 die 7-er Zubehörplatten lose mit den werksseitigen Schrauben an der Stelle der Stoßdämpfereinlage befestigen, im Falle der Modelle der Jahre 2002-2006 die 8-er Zubehörplatten.
6. Den Schlepphakenkörper (1) lose an den Punkten „e,d“ an den Seitenplatten befestigen, mit den mitgelieferten Befestigungselementen, der Zeichnung entsprechend.
7. Den Schlepphaken in der Mitte ausrichten, dann alle Schrauben festziehen:

M12 (10.9)	117 Nm
M8 ( 8.8)	23 Nm
8. Das Ersatzrad zurückmontieren. Bei der Befestigung leicht vom Schlepphakenkörper wegdrücken. Darauf achten, dass das Ersatzrad nicht den Schlepphakenkörper berührt.
9. Den Stoßfänger entsprechend Zeichnung ausschneiden.
10. Den Stoßdämpfer und die Rücklichter zurückmontieren. Den Stoßdämpfer auch mit den 9-er Platten am Schlepphakenkörper befestigen
11. Die Schleppkugel (2) und die Steckplatte (3) an den Schlepphakenkörper montieren.
12. Nach ca. 1000 km die Bolzenverbindungen, wie angegeben, nachziehen.
13. Für einen Mangel am Produkt, der durch den Fahrzeughalter oder eine andere Person aufgrund unsachgemäßer Benutzung verursacht wurde, übernimmt ACPS Automotive keine Haftung. (art. 185 lid 2 N.B.W.)
14. Die Montierung des Schlepphakens darf ausschließlich durch eine Fachwerkstatt durchgeführt werden.

Formel für D-Wert-Ermittlung : 
$$\frac{\text{Anhängelast [kg]} \times \text{Kfz. Gesamtgewicht [kg]}}{\text{Anhängelast [kg]} + \text{Kfz. Gesamtgewicht [kg]}} \times \frac{9,81}{1000} = D \text{ [kN]}$$



### (DK) 035-841 Montagevejledning:

1. Fjern de dele og monteringsmaterialer, der sidder på trækroge. Eventuelt kit på fastgørelsespunkterne fjernes.
2. Fjern baglygterne Fjern den bageste kofanger og inderkofangeren (denne bliver overflødig). Fjern reservehjulet.
3. Fastgør sidepladerne (4,5) løst til chassisvangen i punkterne "a" vha. medfølgende befæstelseelementer iflg. tegning.
4. Fastgør tilbehørsplade (6) løst i chassiset i punkterne "b" og til tilbehørsplade (4,5) i punkterne "c" vha. medfølgende befæstelseelementer iflg. tegning.
5. Fastgør tilbehørsplader 7 (for modeller fra årgang 07/2006 til 06/2009) eller tilbehørsplader 8 (for modeller fra årgang 2002 til 2006) løst på indrekofangerens plads med fabriksskruerne.
6. Monter tværvangen (1) løs til sidepladerne i hullerne "e,d" vha. vedlagte bolte, skiver og møtrikker iflg. tegning.
7. Juster trækroge i midten og efterspænd alle bolte:  
M12 (10.9) 117Nm  
M8 (8.8) 23 Nm
8. Træk reservehjulet på plads. Træk det lidt bort fra tværbjælken, for at fastgøre det. Pas på, at reservehjulet ikke rører ved tværbjælken.
9. Skær kofangeren ud ifølge figur .
10. Sæt kofangeren og baglygteenhederne på plads. Gør kofangeren fast til tværbjælken med plader 9.
11. Monter trækkuglen (2) og stikdåsepladen (3) på tværvangen.
12. Det er nødvendigt at efterspænde møtrikkerne efter ca. 1000 km.
13. ACPS Automotive kan ikke gøres ansvarlig for mangler ved produktet, der er opstået som følge af skyld eller ukyndig anvendelse af brugeren eller en person, som han er ansvarlig for (§ 185, stk. 2 N.B.W. (hollandsk privatret)).
14. Vi anbefaler, at montering udføres af specialværksted.

Formel til registrering af D-værdien : 
$$\frac{\text{Anhængerlast [kg]} \times \text{køretøjets totalvægt [kg]}}{\text{Anhængerlast [kg]} + \text{køretøjets totalvægt [kg]}} \times \frac{9,81}{1000} = D \text{ [kN]}$$

### (E) 035-841 Instrucciones de montaje:

1. Sacar las piezas y el material de sujeción incluidos en el gancho de remolque. Si procede, retirar el pegamento existente en los puntos de sujeción.
2. Desmonte las lámparas posteriores. Desmonte el parachoques posterior y el parachoques interior (a este ya no lo vamos a necesitar más). Desmonte la rueda de recambio.
3. Fije con laxitud las láminas laterales (4,5) a la barra del chasis en los puntos "a", con los elementos de enlace adjunto, en base de la figura.
4. Fije con laxitud las láminas accesorias (6) a la barra del chasis en los puntos "b", además a las láminas accesorias (4,5) en los puntos "c", con los elementos de enlace adjunto, en base de la figura.
5. Fije con laxitud en el caso del modelo del año 2006/07-2009/06 las láminas accesorias 7, y en el caso del modelo del año 2002-2006 las láminas accesorias 8 en el lugar del parachoques interior con los tornillos de fábrica.
6. Fije con laxitud al cuerpo del gancho de remolque (1) a las láminas laterales en los puntos "e,d", con los elementos de enlace adjuntos, según muestra la figura.
7. Ajuste a la posición central al gancho de remolque, después fije bien todos los tornillos:  
M12 (10.9) 117 Nm  
M8 (8.8) 23 Nm
8. Vuelva a poner la rueda de repuesto. Al fijarlo sepárelo un poco del cuerpo del gancho de remolque. Tenga cuidado que la rueda de repuesto no toque al cuerpo del gancho de remolque.
9. Recorte el parachoques en base de la figura adjunto.
10. Vuelva a poner el parachoques y las lámparas posteriores. Hay que fijar al parachoques con las láminas 9 al cuerpo del gancho de remolque también
11. Monte la bola de remolque (2) y la lámina de soporte del enchufe (3) al cuerpo del gancho de remolque.
12. Cada 1000 km de uso es necesario comprobar las conexiones del perno (según los pares de apriete dados).
13. ACPS Automotive no asume responsabilidad de ningún tipo por defectos en el producto causados por o debidos a un uso imprudente, tanto por parte del usuario como de cualquier persona bajo su responsabilidad (art. 185, párrafo 2 N.B.W. (Código Civil Holandés)).
14. El montaje del gancho remolque puede ser efectuado solo por oficina profesional.

Fórmula para la determinación del valor D : 
$$\frac{\text{Carga de remolque [kg]} \times \text{Peso total del vehículo [kg]}}{\text{Carga de remolque [kg]} + \text{Peso total del vehículo [kg]}} \times \frac{9,81}{1000} = D \text{ [kN]}$$

### (F) 035-841 Description du montage:

1. Séparer les différents éléments d'attelage. Enlever le mastic de protection autour des points de fixation.
2. Démontez les lampes arrières Démontez le pare-chocs arrière et l'insertion du pare-chocs (ils ne seront plus nécessaires). Démontez la roue de secours.
3. Fixer les plaques latérales (4,5) lâchement à la poutre du châssis aux points „a”, par les éléments de fixation livrés selon le dessin.
4. Fixer lâchement les plaques accessoires (6) à la poutre du châssis aux points „b” et aux plaques accessoires (4,5) aux points „c” par les éléments de fixation fournis selon le dessin.
5. Dans le cas du modèle de millésime 006/07-2009/06 fixer lâchement les plaques accessoires 7 et dans le cas du modèle de millésime 2002-2006 fixer les plaques accessoires 8 à la place de la pièce intercalée du pare-chocs par les vis originales
6. Fixer le corps de l'attelage (1) aux plaques latérales aux points « e,d » par les éléments de fixation inclus selon le dessin
7. Ajuster l'attelage en position centrale et serrer toutes les vis fixes:

M12 (10.9)	117 Nm
M8 ( 8.8)	23Nm
8. Retirer la roue de secours. Pousser-la doucement en l'écartant du corps de l'attelage. Faire attention à ce que la roue de secours ne touche pas le corps de l'attelage
9. Découper le pare-chocs selon la figure-jointe.
10. Remonter le pare-chocs et les lampes arrières. Fixer le pare-chocs par les plaques 9 aussi au corps de l'attelage.
11. Monter la boule de l'attelage (2) et la plaque supportant la prise (3) sur le corps de l'attelage.
12. Il est conseillé de vérifier le serrage de toute la boulonnerie après 1000 Km de traction.
13. ACPS Automotive décline toute responsabilité concernant des défauts éventuels de cet attelage qui seraient causés par une mauvaise utilisation. Seul l'utilisateur est responsable.
14. Le crochet de remorquage ne peut être monté que par un garage spécialisé.

Formule pour la détermination de la valeur D : 
$$\frac{\text{charge remorquée [kg]} \times \text{PTR [kg]}}{\text{charge remorquée [kg]} + \text{PTR [kg]}} \times \frac{9,81}{1000} = D \text{ [kN]}$$

### (SF) 035-841 Asennusohjeet:

1. Pura vetokoukku pakka us ja tarkista listasta, että kaikki asennuksessa tarvittavat osat löytyvät. Jos tarpeellista poista alustansuojaus kiinnityskohdistä.
2. I Pura perävalot Pura takapuskuri ja sisäpuskuri (tätä ei tästedes tulla tarvitsemaan). Pura varapyörä.
3. Kiinnitä sivulevyt (4,5) löysästi alustatankoon pisteistä „a” oheisilla sitomaelementeillä kuvan mukaisesti.
4. Kiinnitä osalevy (6) löysästi alustatankoon pisteistä „b” , sekä osalevyyn (4,5) pisteistä „c” oheisilla sitomaelementeillä kuvan mukaisesti.
5. Kiinnitä vuosikerta 2006/07-2009/06:n mallien tapauksessa osalevy 7, vuosikerta 2002-2006:n mallien tapauksessa osalevy 8 sisäpuskurin sijalle tehtaan ruuveilla
6. Kiinnitä vetokoukku (1) löysästi sivulevyihin oheisilla sitomaelementeillä kuvan mukaisesti pisteistä „e,d”.
7. Aseta vetokoukku keskiasentoon ja kiristä kaikki ruuvit:

M12 (10.9)	117Nm
M8 ( 8.8)	23 Nm
8. Vedä varapyörä takaisin. Kiinnittäessä paina se löysästi pois vetokoukusta. Varo että varapyörä ei koske vetokoukku.
9. Leikkaa puskuri oheisen kuvan mukaisesti
10. Asenna puskuri ja takavalot takaisin.. Kiinnitä puskuri myös vetokoukkuun osalevyillä 9.
11. Asenna vetokuula (2) ja pistokkeenpitolevy (3) vetokoukkuun
12. Tuhannen kilometrin jälkeen kiristys tarkistettava.
13. ACPS Automotive ei voida pitää vastuullisena aine- tai henkilövahingoista, jotka johtuvat väärästä asennuksesta tai väärästä käytöstä (artikla 185 kohta 2 NBW).
14. Vetokoukun saa asentaa vain ammattihoitopaja.

Kaava D-arvon laskentaa varten : 
$$\frac{\text{Ventokuorma [kg]} \times \text{ajoneuvon kok.paino [kg]}}{\text{Ventokuorma [kg]} + \text{ajoneuvon kok.paino [kg]}} \times \frac{9,81}{1000} = D \text{ [kN]}$$



### (GB) 035-841 Fitting instructions:

1. Unpack the towing bracket and check its contents against the parts list. If necessary, remove the underseal from around the fitting points of the luggage compartment / frame members.
2. Dismount the rear lights. Dismount the rear bumper and the bumper insert (it will no longer be used). Remove the spare wheel.
3. Loosely fix the sideplates (4,5) to the frame member at points „a” with the attached bonding units in accordance with the drawing.
4. Loosely fix the accessory plates (6) to the frame member at points „b”, as well as to the accessory plates (4,5) at points „c” with the attached bonding units in accordance with the drawing.
5. Loosely fix accessory plates 7 in case of a model with the model year of 2006/07-2009/06, and accessory plates 8 in case of a model with the model year of 2002-2006 at the place of the inside bumper with the factory screws.
6. Loosely fix the towing hook body (1) to the sidewalls at points „e,d” with the attached bonding units in accordance with the drawing.
7. Adjust the towing hook into mid-position, and then tighten all the screws:

M12 (10.9)	117Nm
M8 (8.8)	23 Nm
8. Loosely fix accessory plates 7 in case of a model with the model year of 2006/07-2009/06, and accessory plates 8 in case of a model with the model year of 2002-2006 at the place of the inside bumper with the factory screws.
9. Cut out the bumper in accordance with the enclosed Figure.
10. Remount the bumper and the rear lights. Also fix the bumper to the crossbar with plates 9.
11. Mount the towing ball (2) and the socket plate (3) onto the crossbar.
12. After about 1000 km use, re-tighten the bolts and nuts to the specified torque.
13. ACPS Automotive cannot be held responsible for any defects in the product caused by fault or by any injudicious use whatever of the user or a person he is liable for. (sect. 185. art. 2 N.B.W.)
14. Only specialised services are authorised to install drawhooks.

$$\text{Formula for D-value: } \frac{\text{trailer load [kg]} \times \text{vehicle total weight [kg]}}{\text{trailer load [kg]} + \text{vehicle total weight [kg]}} \times \frac{9,81}{1000} = D \text{ [kN]}$$

### (H) 035-841 Szerelési utasítás:

1. Csomagolja ki a vonóhorgot és a tartozékokat, majd vizsgálja át minden darabját. Ha szükséges, a rögzítő pontok területén a védőragasztót távolítsa el.
2. Szerelje le a hátsó lámpákat. Szerelje le a lökhárítót és a lökhárító betétet (erre a továbbiakban nem lesz szükség) Engedje le a pótkereket.
3. Lazán rögzítse a 4,5-ös tartozéklemézeket az alvázgerendához az „a” pontokon a mellékelt kötőelemekkel, a rajz alapján.
4. Lazán rögzítse a 6-os tartozéklemézeket az alvázgerendához a „b” pontokon, majd a 4,5-es tartozéklemézekhez a „c” pontokon, a mellékelt kötőelemekkel, a rajz alapján.
5. 2006/07-2009/06-os évjáratú modell esetén a 7-es tartozéklemézeket, 2002-2006/07-os évjáratú modell esetén pedig a 8-as tartozéklemézeket rögzítse lazán a lökhárítóbetét helyére a gyári csavarokkal.
6. Lazán rögzítse a vonóhorgotestet (1) a tartozéklemézekhez az „e,d” pontokon, a mellékelt kötőelemekkel, a rajz alapján.
7. Igazítsa középhezletbe a vonóhorgot, majd húzza fixre az összes csavart.

M12 (10.9)	117Nm
M8 (8.8)	23Nm
8. Húzassa vissza a pótkereket. Rögzítésnél enyhén nyomja el a vonóhorgotesttől. Ügyeljen arra, hogy a pótkerek ne érjen hozzá a vonóhorgotesthez
9. Vágja ki a lökhárítót a mellékelt kivágó sablon alapján.
10. Szerelje vissza a lökhárítót és a hátsó lámpákat. A lökhárítót a 9-es lemezekkel a vonóhorgotesthez is rögzítse.
11. Szerelje a vonógömböt (2) és a dugaljtartó lemezt (3) a vonóhorgotestre.
12. Körülbelül 1000 vontatott kilométer után a vonóhorg rögzítő csavarjainak feszességét ellenőrizni kell, és szükség esetén utánhúzni a megfelelő nyomatékkel.
13. Az ACPS Automotive garanciát vállal, kivéve a nem rendeltetés szerinti használatból adódó hibákért. (art. 185 lid 2 N.B.W)
14. A vonóhorg felszerelését kizárólag szakműhely végezheti.

$$\text{D-érték számítás: } \frac{\text{utánfutó össztömege [kg]} \times \text{gépkocsi össztömege [kg]}}{\text{utánfutó össztömege [kg]} + \text{gépkocsi össztömege [kg]}} \times \frac{9,81}{1000} = D \text{ [kN]}$$

### (I) 035-841 Istruzioni di montaggio:

1. Aprire l'imballaggio della struttura di traino e controllare il contenuto a fronte dell'elenco componenti. Se necessario, rimuovere il mastice di protezione intorno ai punti di fissaggio.
2. Smontare i fanali posteriori. Smontare il paraurti posteriore e l'inserito del paraurti (di questo in seguito non vi sarà più bisogno). Estrarre la ruota di scorta.
3. Fissare senza stringere le piastre laterali (4,5) all'asse del telaio nei punti „a” con gli elementi di collegamento inclusi, in base al disegno.
4. Fissare senza stringere la piastra accessoria (6) all'asse del telaio nei punti „b” e alla piastra accessoria (4,5) nei punti „c” con gli elementi di collegamento inclusi in base al disegno.
5. Nel caso dei modelli dell'anno 2006/07-2009/06 fissare la piastra accessoria 7, per i modelli del 2002-2006 invece fissare senza stringere con i bulloni di fabbrica le piastre accessorie 8 al posto dell'inserito del paraurti.
6. Fissare mollemente il corpo del gancio di trazione (1) alle lastre laterali nei punti „e,d” in base al disegno applicando i componenti di collegamento forniti.
7. Regolare il gancio di traino in posizione centrale, poi stringere tutti i bulloni:  
M12 (10.9) 117Nm  
M8 (8.8) 23 Nm
8. Tirare indietro la ruota di scorta. Nel fissaggio spingerla leggermente via dal blocco del gancio di traino. Porre attenzione a che la ruota di scorta non tocchi il blocco del gancio di traino.
9. Tagliare il paraurti secondo la figura 3 allegata.
10. Rimontare il paraurti e le luci posteriori. Fissare anche il paraurti con le piastre 9 al blocco del gancio di traino.
11. Montare la sfera di traino (2) e la piastra della presa (3) al blocco del gancio di traino
12. Verificare il serraggio di tutti i bulloni dopo i primi 1000 Km. di traino.
13. La ACPS Automotive declina ogni responsabilità per errato o imperfetto montaggio del dispositivo di traino, come pure per uso errato o improprio dello stesso.
14. L'installazione del gancio di traino deve essere effettuata esclusivamente da tecnici specializzati.

Formula per il rilevamento del valore D :  $\frac{\text{peso massimo [kg]} \times \text{peso totale vettura [kg]}}{\text{peso massimo [kg]} + \text{peso totale vettura [kg]}} \times \frac{9,81}{1000} = D \text{ [kN]}$

### (N) 035-841 Monteringsveiledning:

1. Fjern vedlagte deler og festemateriell fra tilhengerfestet. Fjern eventuelt kitt som måtte befinne seg på festepunktene.
2. Demonter de bakre lampene. Demonter den bakre støtfangeren og støtfangerinnlegget (dette trenger du ikke lenger). Ta ned reservehjulet.
3. Fest sideplatene (4,5) løst til chassisvangen ved punktene „a” ved hjelp av de vedlagte festeelementene og i henhold til bildet
4. Fest platene 6 løst til chassisvangen ved punktene „b” og til platene (4,5) ved punktene „c” ved hjelp av de vedlagte festeelementene og i henhold til bildet.
5. Fest platene 7 (i tilfelle modeller fra årsgang 2006/07-2009/06) eller platene 8 (i tilfelle modeller fra årsgang 2002-2006) løst til støtfangerinnleggets plass ved hjelp av fabrikkboltene
6. Fest tilhengerfestet (1) løst til sideplatene ved punktene „e,d” ved hjelp av de vedlagte festeelementene og i henhold til bildet.
7. Sett tilhengerfestet i riktig stilling i midten og trekk alle boltene godt til:  
M12 (10.9) 117 Nm  
M8 (8.8) 23 Nm
8. Trekk reservehjulet tilbake på plass igjen. Skyv det litt vekk fra tilhengerfestet når du fester det. Pass på at reservehjulet ikke når tilhengerfestet.
9. Lag en utsparing i støtfangeren i henhold til det vedlagte bildet nr. 3.
10. Sett støtfangeren og de bakre lampene tilbake på plass igjen. Fest støtfangeren også til tilhengerfestet ved hjelp av platene 9.
11. Monter kuledelen (2) og kontaktholderen (3) på tilhengerfestet.
12. Det er nødvendig å etterstramme boltforbindelsene etter ca. 1000 km (i henhold til de oppgitte tilstrammingsmomentene).
13. ACPS Automotive kan ikke stilles ansvarlig for noen mangel ved produktet som kan forårsakes av skjodesløs eller ukynlig bruk. Ansvar er brukerens eget (paragraf 185. ledd 2 i den nederlandske sivilrettslige lovbooken).
14. Monteringen av tilhengerfestet skal alltid utføres på fagverksted.

Formel for D-verdi-beregningen :  $\frac{\text{Tilhengerlast [kg]} \times \text{bil-totalvekt [kg]}}{\text{Tilhengerlast [kg]} + \text{bil-totalvekt [kg]}} \times \frac{9,81}{1000} = D \text{ [kN]}$



### (NL) 035-841 Montagehandleiding:

1. Meegeleverde onderdelen en bevestigingsmaterialen van de trekhaak verwijderen. Eventueel aanwezige kit ter plaatse van de bevestigingspunten verwijderen.
2. Demonteer de achterlampen Demonteer de achterbumper en de binnenbumper (deze komt te vervallen). Laat het reservewiel zakken.
3. Bevestig de zijplaten (4,5) handvast aan de chassisbalk op de punten "a" met de meegeleverde bevestigingsmaterialen en aan de hand van de tekening.
4. Bevestig de onderdeelplaat (6) handvast aan de chassisbalk op de punten "b", alsmede aan de onderdeelplaat (4,5) op de punten "c" met de meegeleverde bevestigingsmaterialen en aan de hand van de tekening.
5. Bevestig bij modellen met een bouwjaar tussen 07/2006 en 06/2009 de onderdeelplaten met nummer 7 en bij modellen met een bouwjaar tussen 2002 en 2006 de onderdeelplaten met nummer 8 handvast op de plaats van de binnenbumper met de door de fabriek geleverde schroeven.
6. Monteer de trekhaak (1) handvast aan de zijplaten op de punten "e,d", met behulp van de meegeleverde bevestigingsmaterialen, aan de hand van de tekening.
7. Zet de trekhaak in het midden en trek alle bouten aan:

M12 (10.9)	117 Nm
M8 ( 8.8)	23 Nm
8. Plaats het reservewiel terug. Duw hem tijdens de bevestiging voorzichtig weg van de trekhaak. Let erop dat het reservewiel niet in aanraking komt met de trekhaak.
9. Zaag de bumper eruit aan de hand van de meegeleverde afbeelding .
10. Monteer de bumper en de achterlampen opnieuw. Bevestig de bumper tevens aan de trekhaak door middel van de platen met nummer
11. Monteer de trekkogel (2) en de stekkerplaat (3) aan de trekhaak.
12. Het is noodzakelijk om na ca. 1000 km gebruik de boutverbindingen na te trekken (volgens gegeven aanhaalmomenten).
13. ACPS Automotive kan niet aansprakelijk worden gesteld voor enig gebrek in het produkt zoals veroorzaakt door de schuld of door welk onoordeelkundig gebruik ook van de gebruiker of een persoon voor wie hij aansprakelijk is (art. 185. lid 2 N.B.W.).
14. De montage van de trekhaak mag uitsluitend door een erkende garage uitgevoerd worden.

Formule t.b.v. bepaling van de D-waarde :

$$\frac{\text{getrokken gewicht [kg]} \times \text{totaal gewicht voertuig [kg]}}{\text{getrokken gewicht [kg]} + \text{totaal gewicht voertuig [kg]}} \times \frac{9,81}{1000} = D \text{ [kN]}$$

### (PL) 035-841 Instrukcja montażu:

1. Należy rozpakować hak holowniczy i akcesoria i dokładnie sprawdzić każdą część. W okolicy punktów umocowania należy usunąć taśmę ochronną.
2. Należy zdemontować tylne lampy, a następnie usunąć również koło zapasowe. Należy zdemontować tylny zderzak i wkładkę zderzaka (nie będzie ona już potrzebna).
3. Płyty boczne (4,5) należy luźno zamontować do belki podwozia w punktach „a” na podstawie rysunku, za pomocą elementów mocujących dołączonych do zestawu
4. Płyty (6) dołączone do zestawu dołączone do zestawu należy luźno zamontować do belki podwozia w punktach „b” oraz do płyt (4,5) w punktach „c” na podstawie rysunku, za pomocą elementów mocujących dołączonych do zestawu.
5. W miejsce wkładki zderzaka za pomocą śrub fabrycznych należy luźno zamontować - w przypadku modeli z lat 07/2006-06/2009 załączone płyty nr 7, a w przypadku modeli z lat 2002-2006 załączone płyty nr 8.
6. Należy luźno zamontować blok haka holowniczego (1) do płyt bocznych w punktach „e,d” za pomocą załączonych elementów mocujących na podstawie rysunku.
7. Hak holowniczy należy ustawić w pozycji środkowej i dokręcić wszystkie śruby:

M12 (10.9)	117 Nm
M8 ( 8.8)	23 Nm
8. Koło zapasowe należy wciągnąć z powrotem. W trakcie mocowania należy odciągnąć je lekko od bloku haka holowniczego. Należy zwrócić uwagę, aby koło zapasowe nie dotykało do bloku holowniczego.
9. Należy wykonać wycięcie na zderzaku na podstawie załączonego rysunku nr .
10. Zderzak i tylne lampy należy zamontować z powrotem. Zderzak należy zamocować również do bloku haka holowniczego za pomocą płyt nr 9.
11. Należy zamontować zaczep kulisty (2) i płytę z gniazdem wtykowym (3) na bloku haka holowniczego.
12. Po zamontowaniu haka holowniczego i przebiegu około 1000 km należy sprawdzić wszystkie śruby mocujące i w razie potrzeby dokręcić odpowiednim momentem.
13. ACPS Automotive zapewnia gwarancję, za wyjątkiem uszkodzeń powstałych w wyniku nieprawidłowego użytkowania. (art.185 lid N.B.W.)
14. Montaż haka holowniczego może wykonać wyłącznie serwis autoryzowany.

Obliczanie wartości D:  $\frac{\text{całkowita masa przyczepy [kg]} \times \text{całkowita masa pojazdu [kg]}}{\text{całkowita masa przyczepy [kg]} + \text{całkowita masa pojazdu [kg]}} \times \frac{9,81}{1000} = D \text{ [kN]}$

### (RU) 035-841 Указания по монтажу:

1. Распакуйте фаркоп и его принадлежности, а затем проверьте каждую деталь. Если нужно, то в точках фиксации удалите защитную наклейку;
2. Демонтируйте задние фонари. Демонтируйте задний бампер и вкладыш бампера (в дальнейшем этого не потребуется). а затем демонтируйте корпус фаркопа;
3. Слегка прикрепите боковые пластины (4,5) к балке шасси в точках „а” с помощью приложенных крепежных элементов, на основе рисунка
4. Слегка прикрепите аксессуарные пластины (4, 5) ко дну балки шасси в точках „b”, а к аксессуарной пластине в точках „с” с помощью приложенных крепежных элементов, на основе рисунка.
5. В случае модели 5. 2006/07-2009/06 года слегка прикрепите аксессуарные пластины 7, а в случае модели 2002-2006 года аксессуарные пластины 8 заводскими болтами на место вкладыша бампера.
6. Слегка прикрепите тело фаркопа (1) к боковым пластинам в точках «e,d», с помощью приложенных крепежных элементов, на основе рисунка.
7. Установите фаркоп по центру, после этого затяните все винты до упора:

M12 (10.9)	117 Nm
M8 (8.8)	23 Nm
8. Потяните назад запасное колесо. Во время прикрепления слегка оттолкните его от тела фаркопа. Следите за тем, чтобы запасное колесо не прикасалось к телу фаркопа.
9. Вырежьте бампер на основе рисунка .
10. Установите обратно бампер и задние фары. Пластинами 9 прикрепите бампер и к телу фаркопа.
11. Установите тяговой шарик (2) и пластину, держащую штепсель (3) на тело фаркопа
12. После пробега около 1000 км с использованием фаркопа нужно проверить затяжку всех винтов крепления фаркопа и, при необходимости, затянуть их установленным моментом затяжки;
13. ACPS Automotive даёт гарантию на фаркоп, кроме случаев, когда фаркоп использовали не по назначению (art. 185 lld 2 N.B.W);
14. Монтаж тягового крюка (фаркопа) разрешается производить исключительно спецмастерскими и сервисами;

### (S) 035-841 Monteringsinstruktion:

1. Packa upp monteringsattsen och kontrollera innehållet mot detaljbeskrivning. Om det behövs tag bort underredsmassa runt monteringspunkterna i bagageutrymmet och under bilen.
2. tag bort underredsmassa runt monteringspunkterna i bagageutrymmet och under bilen. Montera av stötfångaren, och stötfångare-inlägget (detta kommer ej att användas mer). Och montera av dragkrok-kroppen.
3. Sätta fast – endast lösligt – sidoskivorna (4,5), på underrede-bjälken, vid punkterna „a”, med hjälp av dom bifogade bindelementerna, enligt teckningen
4. Sätta fast – endast lösligt – tillbehörskivan (6) på underrede-bjälken, vid punkterna „b”; sedan på tillbehörskivan (4,5), vid punkterna „c”, med hjälp av dom bifogade bindelementerna, enligt teckningen.
5. I fall av modellerna med årgången f.o.m. 07/2006 t.o.m. 06/2009, montera tillbehör-skivorna 7, och i fall av modellerna med årgången f.o.m. 2002 t.o.m. 2006, montera tillbehör-skivorna 8, – endast lösligt – på stället av stötfångarens inlägget, med hjälp av fabriks-skruvorna.
6. Sätta fast kroppen av dragkroken (1) – endast lösligt –, på sido-skivorna, vid punkterna „e,d”, med hjälp av dom bifogade bindelementerna, enligt teckningen.
7. Placera dragkroken i mellersta position, sedan skruva fast samtliga skruvarna:

M12 (10.9)	117 Nm
M8 (8.8)	23 Nm
8. Låta dra tillbaka reservhjulet. När du monterar det, trycka det lätt bort, från kroppen av dragkroken. Akta, att reservhjulet skall inte beröra kroppen av dragkroken.
9. Klippa ut stötfångaren, enligt den bifogade teckningen .
10. Montera tillbaka stötfångaren, samt baklyktorna. Montera stötfångaren, till kroppen av dragkroken också, med hjälp av skivorna 9.
11. Montera dragkulan (2) samt skivan, som behåller avläggaren (3), på kroppen av dragkroken
12. Det är nödvändigt att dra åt bultarna igen efter ungefär 1000 km körning (enligt angivna momentangivelser).
13. ACPS Automotive kan inte ställas till ansvar för fel på produkten som orsakats av användaren eller genom omdömeslöst bruk av produkten av användaren eller en person som han bär ansvar för (art. 185, paragraf 2 i den nederländska civilrättsbalken).
14. Monteringen av dragkroken får utföras endast av fackverkstad.



