




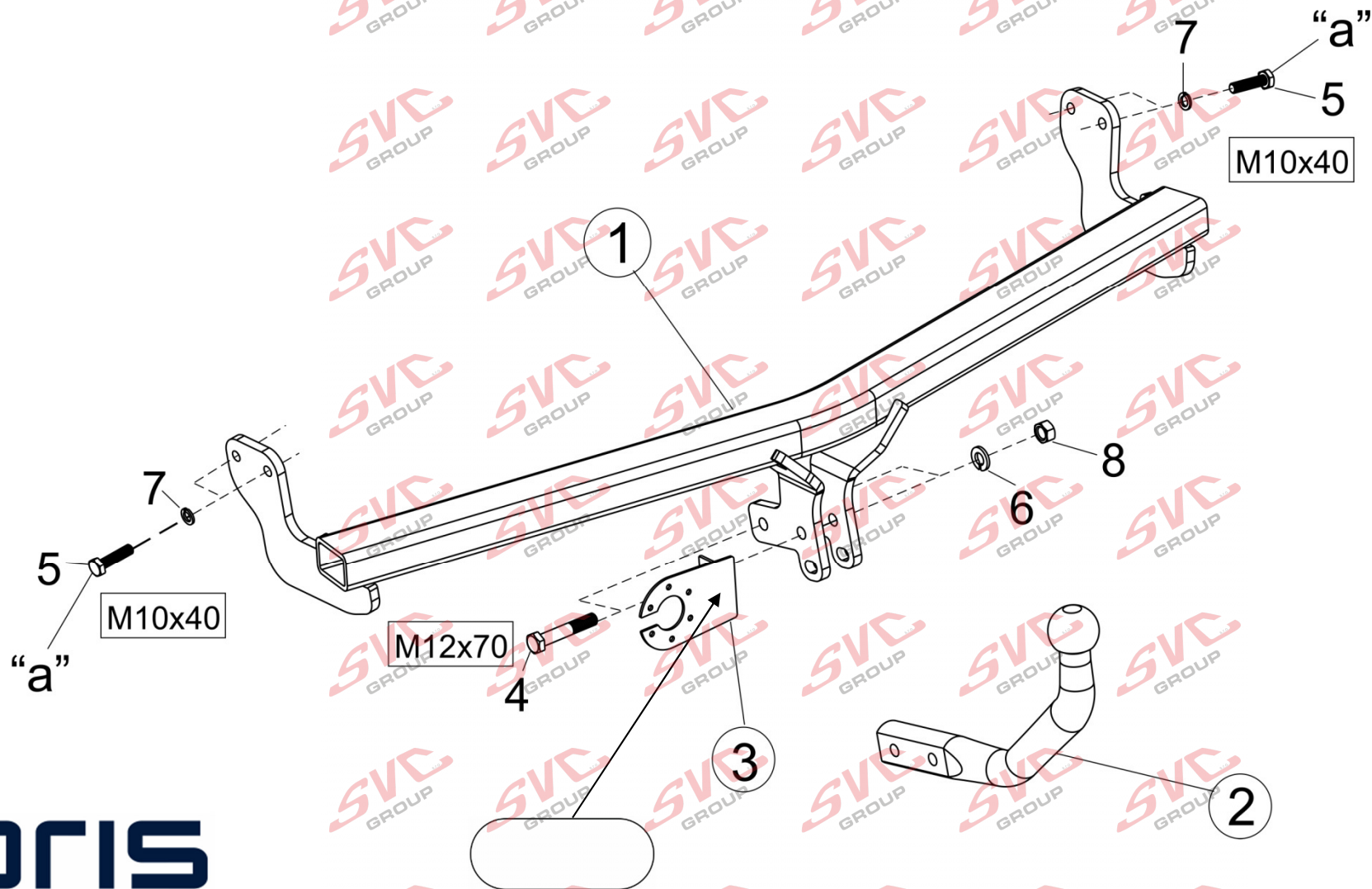
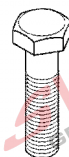


Montagehandleiding Fitting instruction Montageanleitung Description de montage Instrucciones de montaje Montagevejledning Monteringsvejledning Asennusohje Istruzioni di montaggio Návod k montáži Szerelési utasítás Порядок установки	Citroen C3 II / Citroen DS3 11/2009-09/2016  TYPE: 036-941 Ball code: 38.430-2307	 EC 94/20 e7 00-0256	 1715 kg	 1225 kg	 80 kg	D Waarde Value Wert Váler Érték 7,01 kN	<table border="1"> <tr> <td>NL</td><td>D</td><td>GB</td><td>N</td><td>SF</td><td>I</td><td>F</td> </tr> <tr> <td>E</td><td>DK</td><td>S</td><td>CZ</td><td>H</td><td>RU</td><td>PL</td> </tr> </table>	NL	D	GB	N	SF	I	F	E	DK	S	CZ	H	RU	PL
	NL	D	GB	N	SF	I	F														
E	DK	S	CZ	H	RU	PL															
© ACPS Automotive						HUK Date: 09.12.2019 Ver.: 05															



- Raadpleeg uw dealer voor de max. massa die uw wagen mag trekken.
- Die maximale Anhängelast ihres Fahrzeuges können Sie im Fahrzeugschein oder im Benutzerhandbuch nachlesen.
- For the max. trailer weight of your car please refer to the owner's manual or your car homologation documents.
- Pour connaître le poids maxi remarquable pour votre voiture consulter la notice d'utilisation de votre voiture ou la carte grise.
- Consulte a su distribuidor sobre el peso máximo que puede remolcar su vehículo.
- Deres forhandler vil kunne oplyse Dem om den højst tilladte vægt efter Deres køretøj.
- Ta kontakt med forhandleren angående den maksimale vekt som bilen kan trekke.
- Se handboken eller registreringsbevis för max släpvagnsvikt för din bil.
- Tarkista suurin sallittu vetopaino ajoneuvon ohjekirjasta tai rekisteriotteesta.
- Per conoscere il peso massimo rimorchiabile dalla propria autovettura, fare riferimento al manuale d'istruzione od ai documenti di omologazione della vettura stessa.
- Maximální přípustná hmotnost přívěsu pro Vaše vozidlo je uvedena v technickém průkazu nebo v uživatelské příručce.
- A maximális vontatható tömegéről győződjön meg a gépkocsi kezelési könyvéből, vagy a gépkocsi típusbizonyítványából.
- Максимальную массу прицепа просим проверять в заводской книжке или по в типовом сертификате автомобиля.

Meegeleverde onderdelen Mitgelieferte Befestigungsteile Provided parts Materiel de fixation joint Список комплектующих	Piezas incluidas Medfølgende komponenter Vedlagt festemateriell Medföljande komponenter	Mukana tulevat osat Componenti forniti a corredo Dodané upevňovací díly Tartozékjegyzék
--	--	--



4. 2x M12x70
5. 4x M10x40

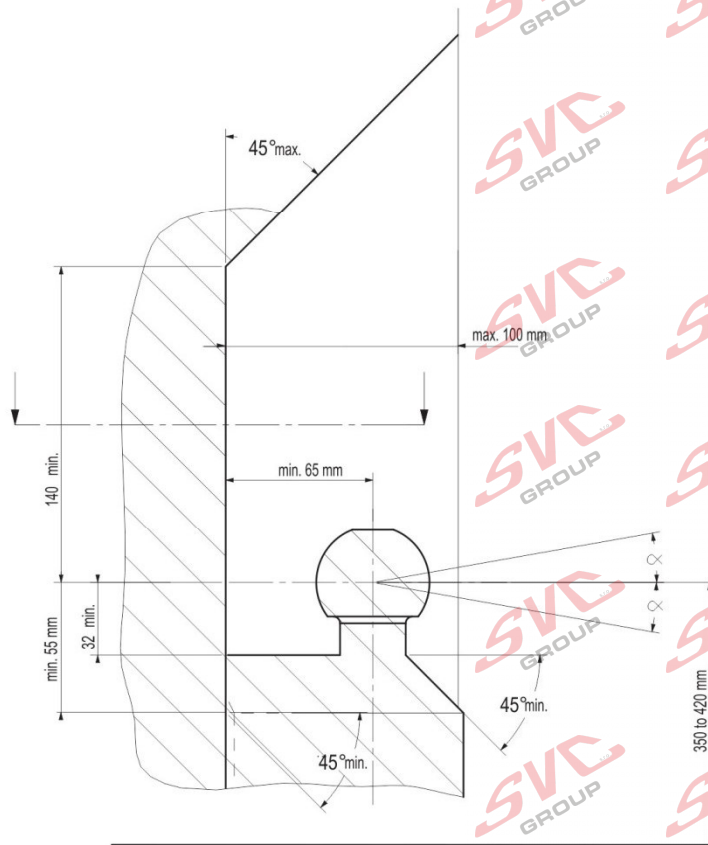


6. 2x M12
7. 4x M10

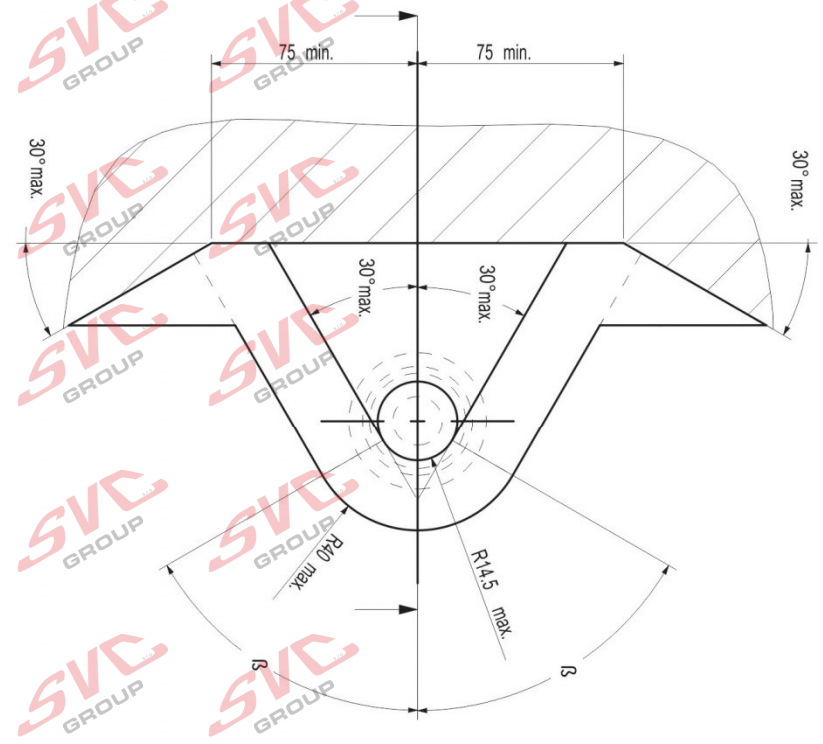


8. 2x M12

- (NL) De tussenruimte conform supplement VII, afbeelding 30 van de richtlijn 94/20/EG moet in acht worden genomen.
- (D) Der Freiraum nach Anhang VII, Abbildung 30 der Richtlinie 94/20/EG ist zu gewährleisten.
- (GB) The clearance specified in appendix VII, diagram 30 of guideline 94/20/EC must be guaranteed.
- (F) La zone de dégagement doit être garantie conformément à l'annexe VII, illustration 30 de la directive 94/20/CE.
- (E) Debe garantizarse el espacio libre, conforme al anexo VII, figura 30 de la directiva comunitaria CE/94/20.
- (DK) Frirummet skal overholdes iht. bilag VII, fig. 30 i direktiv 94/20/EU.
- (N) Frirommet etter tillegg VII, figur 30 i direktiv 94/20/EEC skal overholdes.
- (S) Spelrummet enligt bilaga VII, figur 30 i riktlinje 94/20/EG skall garanteras.
- (FIN) Vapaa tila on taattava direktiivin 94/20/EY liitteeseen VII, kuvan 30 mukaisesti.
- (I) Deve essere garantito lo spazio libero secondo l'allegato VII, figura 30 della direttiva 94/20/CE.
- (CZ) Volný prostor ve smyslu Přílohy VII, obr. 30 Směrnice č. 94/20/ES musí být zaručen.
- (PL) Należy zagwarantować wolną wysokość określoną na rysunku nr 30 dyrektywy 94/20/WE zawartej w załączniku nr VII.
- (H) A 94/20/EK irányelv VII. mellékletében, a 30. ábrán a vonógömb elhelyezése számára előírt szabad tér-adatokat biztosítani kell.
- (RU) Необходимо обеспечить данные свободного пространства, предписанные для размещения тягового шарика в приложении VII. директивы 94/20/EC.



- (NL) bij toelaatbaar totaal gewicht van het voertuig
- (D) bei zulässigem Gesamtgewicht des Fahrzeuges
- (GB) at laden weight of the vehicle
- (F) pour poids total en charge autorisé du véhicule
- (E) con peso total autorizado del vehículo
- (DK) ved tilladt samlet vægt for køretøjet
- (N) ved kjøretøyetts tillatte totalvekt
- (S) vid fordonets tillåtna totalvikt
- (FIN) ajoneuvon suurimalla sallitulla kokonaispainolla
- (I) per un peso complessivo ammesso del veicolo
- (CZ) při celkové přípustné hmotnosti vozidla
- (PL) w przypadku największej dozwolonej masy całkowitej
- (H) rakományal terhelt járműsúly esetén.
- (RU) В случае нагруженного автомобиля.



(NL) Voor het gebruik van deze trekhaak zijn de specificaties van de voertuigfabrikant met betrekking tot het maximale trekgewicht en de kogeldruk bindend. Raadpleeg Uw dealer voor het maximale trekgewicht wat Uw auto mag trekken, hierbij mogen de specificaties van deze trekhaak niet overschreden worden.

Overbelasting (overschrijding van de specificaties) van deze trekhaak kan leiden tot ernstige schade aan het voertuig en/of een breuk van de trekhaak.

In het uiterste geval kan een dergelijk overbelasting leiden tot het losraken van de rijdende aanhanger, caravan of fietsendrager. Dit kan vervolgens op zijn beurt mogelijk een zwaar of dodelijk letsel toebrengen aan personen in de directe omgeving van de aanhanger, caravan of fietsendrager.

ACPS Automotive kan niet aansprakelijk worden gesteld voor enig gebrek in het product zoals veroorzaakt door de schuld of door welk onoordeelkundig gebruik (o.a. overbelasting) ook van de gebruiker of een persoon voor wie hij aansprakelijk is (sect. 185, art. 2 N.B.W.).

Formule t.b.v. bepaling van de D-waarde:

$$\frac{\text{max. aanhangwagengewicht (kg)} \times \text{max. voertuiggewicht (kg)}}{\text{max. aanhangwagengewicht (kg)} + \text{max. voertuiggewicht (kg)}} \times \frac{9,81}{1000} = D \text{ (kN)}$$

De door de voertuigfabrikant standaard toegestane bevestigingspunten zijn aangehouden. Nationale richtlijnen betreffende de montagegoedkeuring moeten in acht worden genomen.

Deze montage- en gebruikshandleiding dient aan de voertuigdocumenten te worden toegevoegd.

Al onze producten worden gecontroleerd op compleetheid middels een weegcontrole systeem.

Reclamaties met betrekking tot ontbrekende delen kunnen alleen geaccepteerd worden indien deze gewichtscntrole sticker kan worden getoond.

Het is noodzakelijk om na ca. 1000 km gebruik de boutverbindingen na te trekken (volgens gegeven aanhaalmomenten).

(D) Im Falle der Benutzung einer Anhängervorrichtung sind die Vorschriften des Herstellers bezüglich der erlaubten maximalen Zuglast und der maximalen senkrechten Kugelbelastung unbedingt einzuhalten. Fragen Sie Ihren Fahrzeughersteller/lokalen Händler, wie groß die maximale Zuglast Ihres Autos ist. Es ist verboten, die Vorschriften bezüglich der Anhängervorrichtung zu übertreten.

Die Überlastung der Anhängervorrichtung (bzw. das Missachten der Vorschriften) kann zu schweren Schädigungen des Fahrzeugs und/oder der Anhängervorrichtung führen.

Eine solche Überlastung kann im Extremfall das Losreißen der gezogenen Einrichtung, also des Anhängers, des Wohnwagens oder der Fahrradhalterung zur Folge haben. Dieses kann wiederum zu schweren oder tödlichen Verletzungen der sich im ziehenden Fahrzeug befindlichen Personen und/oder sich auf dem Gelände aufhaltenden Unschuldigen führen.

ACPS Automotive kann nicht für solche eventuellen Fehler des Produkts zur Verantwortung gezogen werden, die durch falschen oder nicht bestimmungsgemäßen Gebrauch (unter anderem Überlastung) verursacht wurden, entweder durch den Nutzer oder eine Person, für die der Nutzer verantwortlich ist (Artikel 185, Absatz 2 N.B.W.).

Formel für D-Wert Ermittlung:

$$\frac{\text{Max. Anhängelast (kg)} \times \text{Zul. Kfz.-Gesamtgewicht (kg)}}{\text{Max. Anhängelast (kg)} + \text{Zul. Kfz.-Gesamtgewicht (kg)}} \times \frac{9,81}{1000} = D \text{ (kN)}$$

Die vom Fahrzeughersteller serienmäßig genehmigten Befestigungspunkte sind eingehalten.

Nationale Richtlinien über die Anbauabnahmen sind zu beachten.

Diese Montage- und Betriebsanleitung ist den Kfz.-Papieren beizufügen.

Bei der Auslieferung wird jedes unserer Produkte mit einem Gewichtskontrollsystem überprüft. Im Falle fehlender Teile können wir der Bitte nach Nachlieferung nur entsprechen, wenn auch der Aufkleber, der die Gewichtskontrolle bestätigt, mit eingesandt wird.

Nach ca. 1000 km die Bolzenverbindungen, wie angegeben, nachziehen.

(GB) Always refer to the instructions of the vehicle manufacturer relating to the maximum Permissible towing weight and the maximum vertical ball loading when using the towbar. Ask your vehicle manufacturer / local dealer about maximum towing weights that apply to your vehicle and do not exceed values permitted for the towbar.

Overloading of the towbar (i.e. non-observance of instructions) may lead to severe damage to either the vehicle and/or the towbar itself.

In extreme cases overloading the towbar could result in the premature decoupling of the equipment being towed, whether that be a trailer, box, caravan or bicycle carrier. As a result this could also cause severe or fatal injuries to persons either within the towing vehicle and/or innocent bystanders in the area at that time.

ACPS Automotive may not be held responsible for any defect of the product caused by improper use or use other than the intended use (including overloading) by the user or any person for whom the user is responsible (Article 185(2) of N.B.W.).

Formula for D-Value:

$$\frac{\text{Max. trailerweight (kg)} \times \text{Max. permissible weight towing vehicle (kg)}}{\text{Max. trailerweight (kg)} + \text{Max. permissible weight towing vehicle (kg)}} \times \frac{9,81}{1000} = D \text{ (kN)}$$

The fixing points specified as standard must be observed.

National guidelines concerning official approval of accessories must be observed.

These installation and operating instructions must be enclosed with the vehicle papers.

All our products are controlled upon dispatch with a weight control system. In the case of missing parts we can only accept a request of replacement with the weight control sticker.

After about 1000 km use, re-tighten the bolts and nuts to the specified torque.

(F) Pour l'utilisation de l'attelage les instructions du constructeur du véhicule concernant le poids tracté maximum et la charge verticale maximale de la boule de l'attelage doivent être observées obligatoirement. Demander au vendeur / distributeur local du véhicule quel est le poids maximal tractable par votre véhicule et il est également interdit d'excéder les valeurs admissibles par l'attelage.

La surcharge de l'attelage (c'est-à-dire l'inobservation des règles) peut endommager sérieusement le véhicule et/ou l'attelage.

La conséquence d'une telle surcharge pourrait être la libération inattendue de l'équipement tracté, donc de la remorque ou du support de bicyclette. Une telle libération inattendue peut causer des blessures graves ou des blessures mortelles aux personnes se trouvant dans le véhicule tracteur et/ou aux passants innocents se trouvant sur les lieux.

ACPS Automotive ne saurait être retenu responsable de dommages causés par un usage incorrect ou par un usage différent de celui prévu (par exemple la surcharge), que ce soit par l'utilisateur lui-même ou par tout autre personne dont l'utilisateur est responsable (Point 2 de l'Article 185 de N.B.W.).

Formule pour le calcul de la valeur D:

$$\frac{\text{Poids max. de la remorque (kg)} \times \text{Max. poids permissible du véhicule tracteur (kg)}}{\text{Poids max. de la remorque (kg)} + \text{Max. poids permissible du véhicule tracteur (kg)}} \times \frac{9,81}{1000} = D \text{ (kN)}$$

Les points de fixations définis comme homologués doivent être observés.

Les recommandations nationales concernant l'approbation officielle des accessoires doivent être prises en considération.

Ces instructions de montage et d'opération doivent être jointes aux documents du véhicule.

Lors de la livraison, nous contrôlons tous nos produits par pesage de l'attelage. Dans le cas de pièce manquante, nous ne pouvons accepter une demande de supplément qu'avec l'étiquette certifiant le contrôle du poids.

Après 1000 km de traction, resserrer toute la boulonnerie aux couples prescrits.

E En caso de utilizar gancho de remolque, hay que observar obligatoriamente las prescripciones del fabricante del vehículo referentes al peso máximo permitido de remolque y la carga máxima vertical de la bola. Pregunte al comerciante de la marca/comerciante local de que cuánto es el peso remolcable máximo de su auto y no traspase los valores permitidos en las prescripciones referentes al gancho de remolque.

La sobrecarga del gancho de remolque (o sea la violación de las prescripciones) puede conllevar a un daño grave del vehículo y/o del gancho de remolque.

Este tipo de sobrecarga en casos extremos puede traer como resultado el desprendimiento del dispositivo remolcado, o sea del carro de remolque, de la caravana, o del portabicicletas. Y esto puede ocasionar lesiones graves o mortales a las personas que están en el vehículo remolcador y/o a las personas inocentes que están en el área.

ACPS Automotive no asume responsabilidad de ningún tipo por error eventual del producto causado por uso incorrecto o por no usarlo a lo que fue destinado (incluido la sobrecarga), tanto por parte del usuario como de cualquiera persona bajo su responsabilidad (párrafo 2 del artículo 185 del N.B.W.).

Fórmula para el cálculo del valor D:

$$\frac{\text{Peso máximo del coche del remolque (Kg)} \times \text{Peso máximo permitido del vehículo remolcador (Kg)}}{\text{Peso máximo del coche del remolque (Kg)} + \text{Peso máximo permitido del vehículo remolcador (Kg)}} \times \frac{9,81}{1000} = D \text{ (kN)}$$

Hay que tener en cuenta las prescripciones de los puntos de fijación estandarizado determinado.

Hay que tener en cuenta las directivas nacionales referentes a la autorización oficial de los ccesorios.

A las instrucciones de instalación y de funcionamiento hay que adjuntarlo a los papeles del vehículo.

En el transporte contolamos todos nuestros productos en un sistema de control de peso.

En el caso de accesorios faltantes el pedido referente a su reemplazo sólo lo podemos aceptar conjunto con la presentación de la etiqueta adhesiva certificante del control de peso.

Cada 1000 km de uso es necesario comprobar las conexiones del perno (según los pares de apriete dados).

DK Producentens forskrifter om maksimal tilladt trækvægt og maksimal vertikal belastning skal overholdes. Spørg bilproducenten/den lokale forhandler om den maksimale trækvægt, der gælder for Deres køretøj. De tilladte værdier for anhängertrækket må ikke overskrides.

Overbelastning af trækkrogen (dvs. ikke-overholdelse af instruktionerne) kan føre til alvorlige skader på enten køretøjet og/eller selve trækkrogen.

I ekstreme tilfælde kan overbelastning af trækkrogen medføre for tidlig afkobling af det bugserede udstyr, f.eks. trailer, kasse, campingvogn eller cykelholder. Dette kan også forårsage alvorlige eller dødelige kvæstelser for personer, der opholder sig enten i det bugserende køretøj og/eller uskyldige tilskuere i området på det pågældende tidspunkt.

ACPS Automotive kan ikke holdes ansvarlig for eventuelle fejl i produktet, der opstår som følge af forkert eller anden uhensigtsmæssig brug (inkl. overbelastning) af brugeren eller enhver person, som brugeren er ansvarlig for (artikel 185 (2) i NBW

Formel for beregning af D-værdien:

$$\frac{\text{Max. anhängervægt (kg)} \times \text{max. tilladte vægt af trækkøretøjet (kg)}}{\text{Max. anhängervægt (kg)} + \text{max. tilladte vægt af trækkøretøjet (kg)}} \times \frac{9,81}{1000} = D \text{ (kN)}$$

De som standard angivne fastgørelsespunkter skal overholdes.

De officielle nationale retningslinier vedr. tilladelser skal overholdes.

Disse monterings- og driftsinstruktioner skal vedlægges køretøjets officielle dokumenter.

Ved afsendelse kontrollerer vi alle vores produkter med vægtkontrollsystem. Rekvirering af manglende reservedele kan kun accepteres ved fremvisning af kontrolsedlen fra vægtkontrollsystemet.

Det er nødvendigt at efterspænde møtrikkerne efter ca. 1000 km.

(N) Ved anvendelse av tilhengerfestet skal det tas hensyn til kjøretøyfabrikantens forskrifter vedrørende maksimal tauevekt og maksimalt vertikalt kulevekt. Spør fabrikanten / merkeforhandleren om den maksimale tauevekten. Det er forbudt å overskride forskriftene vedrørende tilhengerfestet.

Overbelastning av tilhengervekt (eller forsømming av forskriftene) kan føre til alvorlige skader av kjøretøyet og/eller tilhengerfestet.

I ekstreme tilfeller kan overbelastning resultere i at det tauete anlegget, altså trailer, campinvogn eller sykkeltrailer løsriver fra kjøretøyet. Og dette kan føre til alvorlige eller dødlige skader til personer sittende i den tauende bilen og/eller andre uskyldige personer som oppholder seg i nærheten.

ACPS Automotive kan ikke holdes ansvarlig for eventuelle produkfeil som framstår ifølge uriktig bruk (blant annet overbelastning) av brukeren eller an annen persom som brukeren ar ansvarlig for (artikkel 185 (2) i N.B.W.).

Formel for D-verdien:

$$\frac{\text{Maks tilhengervekt (kg)} \times \text{Maks. tillatt vekt for slepebilen (kg)}}{\text{Maks tilhengervekt (kg)} + \text{Maks. tillatt vekt for slepebilen (kg)}} \times \frac{9,81}{1000} = D \text{ (kN)}$$

Det skal tas hensyn til festepunktene angitt som standard.

Det skal tas hensyn til nasjonale retningslinjer som gjelder offisiell godkjenning av tilbehør.

Disse monterings- og driftsveiledninger skal vedlegges kjøretøyets dokumentasjon.

Ved transporten er alle våre produkter kontrollert ved hjelp av vektkontroll-systemet. I tilfelle manglende bestanddeler er erstatningen bare mulig ved framvisning av etiketten som attesterer vektkontrollen.

Det er nødvendig å etterstramme alle bolter etter ca. 1000 km (i henhold til de oppgitte tiltrekningsmomentene).

(S) Kontrollera alltid anvisningarna av fordonets tillverkare beträffande om den maximala tillåtna vikt av släpvagnen, samt maximala tillåtliga vertikala vikt på kulan vid användning av dragkroken. Fråga fordonets tillverkaren / den lokala återförsäljaren om den maximala dragvikterna som gäller för ditt fordon, och inte överstiga den här värden, som är tillåtna för dragkroken.

Överbelastningen av dragkroken (dvs. att man inte följer tillverkarens instruktioner) kan leda till allvarliga skador av fordonet och/eller dragkroken.

I extrema fall, kan överbelastningen av dragkroken leda till att utrustningen som bogseras, oavsett om det är en släpvagn, en låda, en husvagn eller en cykelhållare lossnar. Som ett resultat kan detta också orsaka allvarliga eller dödliga skador på personer.

ACPS Automotive kan inte hållas ansvarig för eventuella fel på produkten, som orsakats av felaktig användning, eller annan användning än den avsedda användningen (inklusive överlastning) av användaren, eller någon person för vilken användaren är ansvarig (artikel 185 (2) av N.B.W)).

Formeln för D-värdens beräkningen:

$$\frac{\text{Max. vikt av släpvagnen (kg)} \times \text{Totalvikt av fordonet (kg)}}{\text{Max. vikt av släpvagnen (kg)} + \text{Totalvikt av fordonet (kg)}} \times \frac{9,81}{1000} = D \text{ (kN)}$$

Dom monteringspunkterna, som är föreskrivna som standard, måste bibehållas.

Dom nationala riktlinjerna, angående officiell tillåtelse av tillbehör, måste bibehållas.

Dessa monterings- och användningsinstruktioner måste bifogas i fordonens dokumenten.

Innan leverans kontrollerar vi alla våra produkter med hjälp av ett viktkontrollsystem. I fall av frånvarande beståndsdelarna, kan vi endast acceptera önskingar om ersättning, om du framvisar etiketten, som intygar viktkontrollen.

Det är nödvändigt att dra åt bultarna igen efter ungefär 1000 km körning (enligt angivna momentangivelser).

SF Vetokoukkua käyttäessä on noudatettava auton valmistajan ohjeet koskien suurinta sallittua vedettyä painoa ja suurinta pystysuoraa kuulankantavuutta. Kysy myyjältäsi paljonko sinun autosi suurin sallittu vedetty paino on, äläkä rasita vetokoukkua enemmän kuin sallittu.

Vetokoukun ylläritus, (eli asetusten rikkominen) johtaa auton ja/tai vetokoukun vakavaan vaurioon.

Ääritapauksessa ylläritus saattaa johtaa laitteen, eli perävaunun, asuntovaunun tai pyöränsäileikön irrottautumiseen. Tämä saattaa aiheuttaa vakavan loukkaantumisen tai jopa kuoleman vetoautossa oleville henkilöille ja/tai alueella oleville syyttömille henkilöille.

ACPS Automotive ei voi syyttää tuotteen sellaisista mahdollisista vioista, jotka aiheutti epänormaali tai asiaton käyttö (muun muassa ylläritus), joko käyttäjän tai sellaisen henkilön toimesta josta käyttäjä on vastuussa (N.B.W. pykälä 185.alio 2.).

Ajo-ominaisuuksien kannalta on noudatettava ajoneuvon valmistajan määräyksiä koskien perävaunun rasiatusta ja hinaajan painoa. Katso hinattavan perävaunun enimmäispaino käsikirjasta tai auton rekisteriotteesta; vetokoukkua koskevia arvoja ei saa ylittää.

Laskelma D-määrän määrittelyyn:

$$\frac{\text{Perävaunun enimmäispaino (kg)} \times \text{Hinaavan ajoneuvon sallittu enimmäispaino (kg)} \times 9,81}{\text{Perävaunun enimmäispaino (kg)} + \text{Hinaavan ajoneuvon sallittu enimmäispaino (kg)} \times 1000} = D \text{ (kN)}$$

Standardina noudatettava määritellyt kiinnityskohtia.

Asennuksessa on noudatettava virallisia lisävarusteiden asennusta koskevia määräyksiä.

Asennus ja huolto-ohjeet on hyvä tallettaa ajoneuvon asiakirjoihin.

Toimituksen yhteydessä kaikki tuotteemme tarkistetaan painontarkistusjärjestelmällä. Osien puuttuessa korvauspyyntö otetaan vastaan vain painontarkistuksen todistavan tarran esittämisen jälkeen.

Tuhannen kilometrin jälkeen kiristys on tarkistettava.

I Quando si usa il dispositivo di traino fare sempre riferimento alle istruzioni del costruttore dell'autoveicolo per quanto riguarda il peso massimo rimorchiabile ed il peso massimo verticale sulla sfera. Informarsi presso il costruttore del veicolo o presso il suo distributore locale sul peso massimo rimorchiabile del vostro veicolo e non superare i valori ammessi per il dispositivo di traino.

Sovraccaricare il dispositivo di traino (o non osservare le istruzioni) può danneggiare il veicolo e/o il dispositivo stesso.

In casi estremi il sovraccarico del dispositivo di traino può portare allo sganciamento del traino (rimorchio, caravan o portabiciclette), con la conseguenza di causare gravi danni alle persone trasportate e/o alle persone che potrebbero trovarsi nell'area circostante in quel momento.

La ACPS Automotive non può essere ritenuta responsabile per i danni causati da un uso diverso o improprio del dispositivo di traino (incluso il sovraccarico) da parte dell'utente o di persona per la quale l'utente è responsabile (Articolo 185(2) dell' N.B.W.).

Formula per il calcolo del valore D:

$$\frac{\text{peso massimo rimorchio (kg)} \times \text{peso massimo permesso veicolo rimorchiatore (kg)} \times 9,81}{\text{peso massimo rimorchio (kg)} + \text{peso massimo permesso veicolo rimorchiatore (kg)} \times 1000} = D \text{ (kN)}$$

Le prescrizioni sui punti di fissaggio definiti dal costruttore del veicolo sono rispettate.

Le norme nazionali per l'omologazione dei dispositivi di traino montati sui veicoli debbono essere rispettate.

Le istruzioni di montaggio e di utilizzo del dispositivo di traino devono essere allegate ai documenti del veicolo.

Tutti i nostri prodotti sono controllati al momento della spedizione con un sistema di controllo peso. In caso di parti mancanti si accettano richieste di sostituzione esclusivamente con l'etichetta di controllo peso.

Verificare il serraggio di tutti i bulloni dopo i primi 1000 Km. di traino.

CZ Při používání tažného zařízení vždy dodržujte pokyny výrobce vozidla vztahující se na maximální přípustnou hmotnost soupravy a maximální vertikální zatížení tažné koule. Informujte se u výrobce/prodejce o maximální hmotnosti nákladu taženého Vaším vozidlem a nikdy nepřekračujte hodnoty přípustné pro tažné zařízení.

Přetížení tažného zařízení (tj. nedodržování předpisů) může vést k těžkým škodám buď na vozidle a/nebo na tažném zařízení.

V extrémních případech může takové přetížení vést k odtržení taženého přívěsu (nákladního nebo obytného), nebo nosiče jízdních kol. To by mohlo také způsobit vážné nebo smrtelné zranění osob, ať už v tažném vozidle a/nebo mezi kolemjzdoucími.

Firma ACPS Automotive nenese odpovědnost za případné vady výrobku způsobené jeho nesprávným použitím nebo použitím na jiné, než určené účely (včetně přetížení), uživatelem nebo osobou, za kterou je zodpovědný uživatel (čl. 185 (2) NBW)).

Vzorec pro výpočet hodnoty D:

$$\frac{\text{Max. hmotnost přívěsu (kg)} \times \text{Max. přípustná celková hmotnost vozidla (kg)}}{\text{Max. hmotnost přívěsu (kg)} + \text{Max. přípustná celková hmotnost vozidla (kg)}} \times \frac{9,81}{1000} = D \text{ (kN)}$$

Standardně předepsané body zakotvení se musí dodržet.

Musí se dodržet předpisy daného národního nařízení ohledně úředního povolení doplňků.

Tyto předpisy instalace a provozu musí být v každém případě připojené k dokumentům vozidla.

Při dodávce jsou všechny naše výrobky kontrolované systémem pro kontrolu váhy. V případě doplnění chybějícího náhradního dílu, Vaši žádost na dodávku máme možnost přijmout pouze po prokázání nálepky o potvrzení kontroly váhy.

Po ujetí zhruba 1000 km je nutno zkontrolovat a dotáhnout všechny šrouby a matice na výše uvedené hodnoty utahovacího momentu.

PL W przypadku używania haka holowniczego należy zachować wymagania producenta dotyczące dopuszczalnej masy holowanej przyczepy i maksymalnego pionowego obciążenia zaczepu kulistego. Należy poinformować się u swojego dealera samochodu ile wynosi maksymalna masa holowanej przyczepy i nie wolno przekroczyć podanych wartości dotyczących haka holowniczego.

Przeciążenie haka holowniczego (czyli naruszenie przepisów) może spowodować poważne uszkodzenie pojazdu i/lub haka.

W skrajnych przypadkach takie przeciążenie może spowodować uwolnienie się holowanego sprzętu, czyli przyczepy, przyczepy kempingowej, lub bagażnika rowerowego. Może to stać się przyczyną poważnych lub śmiertelnych obrażeń osób znajdujących się w holującym pojeździe i/lub przypadkowych niewinnych osób przebywających w pobliżu.

ACPS Automotive nie ponosi odpowiedzialności za jakiegokolwiek błędy w produkcji, spowodowane nieprawidłowym lub niewłaściwym użyciem (w tym przeciążeniem) haka przez użytkownika lub osoby, za które użytkownik jest odpowiedzialny (N.B.W. artykuł 185. ustęp 2.).

Wzór obliczania wartości D:

$$\frac{\text{Maks. ciężar przyczepy (kg)} \times \text{największa dozwolona masa całkowita pojazdu holującego (kg)}}{\text{Maks. ciężar przyczepy (kg)} + \text{największa dozwolona masa całkowita pojazdu holującego (kg)}} \times \frac{9,81}{1000} = D \text{ (kN)}$$

Należy zachować standardowo przypisane punkty mocowania.

Należy przestrzegać krajowych norm w zakresie pozwoleń na akcesoria.

Niniejszą instrukcję montażu należy dołączyć do dokumentów pojazdu.

Podczas transportu wszystkie produkty sprawdzamy za pomocą systemu kontroli ciężaru. Prośby dotyczące uzupełnienia brakujących części przyjmujemy za okazaniem winiety potwierdzającej kontrolę ciężaru.

Po przejechaniu około 1000 km należy ponownie dokręcić śruby i nakrętki odpowiednim momentem.

H A vonóhorog használata esetén a jármű gyártójának a megengedett maximális vontatott súlyra és a maximális függőleges gömbterhelésre vonatkozó előírásait kötelezően be kell tartani. Kérdezze meg gépjármű-kereskedőjét/helyi forgalmazóját, mennyi az Ön autója által maximálisan vontatható súly és ilyenkor a vonóhorogra vonatkozó előírásokat tilos túllépni.

A vonóhorog túlterhelése (vagyis az előírások megszegése) a gépjármű és/vagy a vonóhorog súlyos károsodásához vezethet.

Egy ilyen túlterhelés szélsőséges esetben a vontatott berendezést, tehát az utánfutó, lakóocsi vagy kerékpártartó elszabadulását eredményezheti. Ez pedig súlyos vagy halálos kimenetelű sérülést okozhat a vontató járműben tartózkodó személyeknek és/vagy a területen tartózkodó véletlen nézelődőknek.

Az ACPS Automotive nem vonható felelősségre a termék olyan esetleges hibáiért, amelyeket helytelen vagy nem rendeltetésszerű használat okozott (többek között túlterhelés), akár a felhasználó, akár olyan személy részéről, akiért a felhasználó felelősséggel tartozik (N.B.W. 185. Cikk 2. bek.).

A jármű gyártója által a vontatásra, és a függőleges terhelésre vonatkozóan közölt specifikációnak a jármű menettulajdonságai szempontjából döntő jelentősége van. A gépkocsijához kapcsolható utánfutó maximális súlyát illetően lapozza fel az autó felhasználói kézikönyvét, illetve típusengedélyét. A vontatószerkezetre megadott értékeket nem szabad túllépni.

A D-érték számításához használt képlet:

$$\frac{\text{Az utánfutó max. súlya (kg)} \times \text{a vontató jármű megengedett maximális súlya (kg)} \times 9,81}{\text{Az utánfutó max. súlya (kg)} + \text{a vontató jármű megengedett maximális súlya (kg)} \times 1000} = D \text{ (kN)}$$

A szabványosként meghatározott rögzítési pontoktól eltérni nem lehet.

A tartozékok hatósági jóváhagyására vonatkozó nemzeti irányelveket be kell tartani.

A jelen szerelési és üzemeltetési utasítást csatolni kell a jármű okmányaihoz.

Feladás után valamennyi termékünket súlyellenőrző rendszerrel állítjuk be. Hiányzó alkatrész esetén, csak a súlyellenőrző megtörténtét igazoló matrica ellenében áll módunkban eleget tenni a pótlásra vonatkozó kérésnek.

A csavarokat és a csavaranyákat 1000 kilométerenként, újra kell húzni a megadott nyomatékértékkel.

RU В случае пользования сцепным крюком производитель автомобиля обязан соблюдать предписания относительно допустимого максимального буксируемого веса и максимальной вертикальной нагрузки. Спросите у продавца Вашего автомобиля, какой максимальный вес допускается буксировать Вашим автомобилем, и имейте в виду, что необходимо строго соблюдать предписания относительно сцепного крюка.

Перегрузка сцепного крюка (то есть, нарушение предписания) может привести к серьезному повреждению автомобиля и/или сцепного крюка.

Такая перегрузка в крайнем случае может привести к отцеплению буксируемого устройства, то есть автоприцепа, дачи-прицепа или держателя велосипеда, что может причинить серьезные или смертельное телесное повреждение лицам, сидящим в буксирующем автомобиле и/или невинным людям, находящимся вблизи.

ACPS Automotive не принимает на себя ответственность за повреждения изделия, которые возникли в результате несоответственного пользования (между прочим, перегрузки) изделием со стороны покупателя или другого лица, за кого покупатель несет ответственность (N.B.W. Статья 185. абзац 2.).

Спецификация производителя автомобиля относительно буксирования и перпендикулярной нагрузки имеет решающее значение с точки зрения ходовых качеств. Если хотите узнать, автоприцеп какого максимального веса можно присоединить к Вашему автомобилю, прочтите пожалуйста Правила эксплуатации автомобиля или типовую лицензию. Запрещается превышать величины, обозначенные для автотягача.

Формула для вычисления величины D:

$$\frac{\text{Максимальный вес (в кг) автоприцепа} \times \text{Максимально допустимый вес (в кг) автотягача} \times 9,81}{\text{Максимальный вес (в кг) автоприцепа} + \text{Максимально допустимый вес (в кг) автотягача} \times 1000} = D \text{ (kN)}$$

Необходимо соблюдать стандартные фиксирующие точки.

Необходимо соблюдать государственные директивы относительно ведомственного утверждения аксессуаров.

Настоящая инструкция по эксплуатации прилагается к документам автомобиля.

После опрвления все наши изделия регулируются системой по проверке веса. В случае недочета какого-либо компонента мы имеем возможность восполнить его только при наличии матрицы, удостоверяющей проверку веса.

После каждых 1000 проездных километров болты и гайки необходимо затянуть с соответствующим моментом.

(CZ) 036-941 Návod k montáži:

1. Podle přiloženého seznamu zkontrolovat jednotlivé součásti tažného zařízení. Pokud je to nezbytné, odstranit ze styčných bodů v zavazadlovém prostoru ochranný prostředek.
2. **Citroen C3 II:**
Ze spodní příruby nárazníku odstraňte přitlačné matice, abyste mohli umístit těleso háku, na konci je pak vraťte na původní místo (2 nůty).
Citroen DS 3:
Ze spodku nárazníku odmontujte držák z umělé hmoty. (10 přípojných prvků z umělé hmoty, 2 ocelové kroužky)
3. V zájmu jednodušší instalace odmontujte držák výfuku (2 matice).
4. Odstraňte lepicí pásy z továrensky vrtaných fixních bodů (body „a“) na vnější straně nosníků podvozku.
5. Volně připevněte těleso tažného háku (1) a „a“ pomocí přiložených spojovacích elementů a příslušenství, tak jak to uvádí výkres.
6. **Pouze Citroen DS 3!**
Vystřihněte držák z umělé hmoty podle přiložené výstřihové šablony (obr. 2.). Namontujte zpět držák z umělé hmoty. (10 přípojných prvků z umělé hmoty, 2 ocelové kroužky).
7. Na těleso tažného zařízení namontujte tažný hák s koulí (2) a desku držící zásuvku (3).
8. Nastavte tažný hák do prostřední polohy, a poté zafixujte všechny šrouby:
M12 (8.8) 79 Nm
M10 (8.8) 46 Nm
9. Namontujte zpátky na vozidlo všechny odstraněné součástky.
10. Po ujetí zhruba 1000 km dotáhnout všechny šrouby a matice na výše uvedené hodnoty točivého momentu.
11. Firma ACPS Automotive nenese zodpovědnost za jakoukoliv závadu na výrobku způsobenou nesprávným zacházením na straně uživatele nebo osoby za kterou je zodpovědný.
12. Montáž tažného zařízení smí být vykonaná jen v odborné dílně.

$$\text{Formule ke zjištění D-hodnoty : } \frac{\text{zatížení přívěsem [kg]} \times \text{celková váha vozidla [kg]}}{\text{zatížení přívěsem [kg]} + \text{celková váha vozidla [kg]}} \times \frac{9,81}{1000} = D \text{ [kN]}$$

(D) 036-941 Anbauanweisung:

1. Die Anhängervorrichtung auspacken und die Befestigungsteile auf Vollständigkeit überprüfen. Im Bereich der Befestigungspunkte den Unterbodenschutz entfernen.
2. **Citroen C3 II:**
Aus dem unteren Rand der Stossstange die Abdeckkappen herausnehmen, damit der Querträger eingesetzt werden kann, diese müssen am Ende wieder eingesetzt werden (2 Federmuttern),
Citroen DS 3:
Von der Unterseite des Stoßfängers die Kunststoffhalterung demontieren (10 Kunststoffstecker, 2 Stahlringe).
3. Den Auspuffhalter der leichten Montierbarkeit wegen abschrauben (2 Muttern).
4. Von den Außenseiten des Fahrgestells die Klebestreifen entfernen, die die werksseitigen Bohrungen abdecken (Punkte „a“).
5. Den Querträger (1) löse an den Punkten „a“ befestigen, mit den beiliegenden Verbindungselementen, der Zeichnung entsprechend.
6. **Nur beim Citroen DS 3!**
Die Kunststoffhalterung entsprechend der beiliegenden Schnittschablone ausschneiden (**Zeichnung 2**).
Die Kunststoffhalterung zurückmontieren (10 Kunststoffstecker, 2 Stahlringe).
7. Den Kugelkopf (2) und die Steckdosēhalteplatte(3) an die Anhängervorrichtung montieren.
8. Die Anhängervorrichtung in der Mitte ausrichten, dann alle Schrauben festziehen:
M12 (8.8) 79 Nm
M10 (8.8) 46 Nm
9. Alle entfernten Teile wieder an das Auto montieren.
10. Nach ca. 1000 km die Bolzenverbindungen, wie angegeben, nachziehen.
11. Für einen Mangel am Produkt, der durch den Fahrzeughalter oder eine andere Person aufgrund unsachgemäßer Benutzung verursacht wurde, übernimmt ACPS Automotive keine Haftung. (art. 185 lid 2 N.B.W.)
12. Die Montage der Anhängervorrichtung sollte durch eine Fachwerkstatt durchgeführt werden.

$$\text{Formel für D-Wert-Ermittlung : } \frac{\text{Anhängelast [kg]} \times \text{Kfz. Gesamtgewicht [kg]}}{\text{Anhängelast [kg]} + \text{Kfz. Gesamtgewicht [kg]}} \times \frac{9,81}{1000} = D \text{ [kN]}$$

(DK) 036-941 Montagevejledning:

1. Fjern de dele og monteringsmaterialer, der sidder på trækkrogen. Eventuelt kit på fastgørelsespunkterne fjernes.
2. **Citroen C3 II:**
Tag clipsene ud fra kofangerens underside, sådan at tværvangen kan sættes ind. Disse skal sættes på plads igen senere (2 clips).
Citroen DS 3:
Afmontér den syntetiske beslag fra kofangerens underside. (10 syntetiske stik, 2 stålringe)
3. Skru udstødningsstøtten ned for at gøre montagen lettere (2 møtrikker).
4. Fjern klistermærkerne fra (hullerne "a") på chassisivangernes yderside
5. Fastgør tværvangen (1) i punkterne "a" vha. medfølgende befæstelseselementer iflg. tegning.
6. **Kun Citroen DS 3!**
Skær det syntetiske beslag ud ifølge den medfølgende skabelon (figur 2.). Sæt det syntetiske beslag på plads igen (10 syntetiske stik, 2 stålringe).
7. Monter trækkuglen (2) og stikdåsepladen (3) på tværvangen.
8. Juster trækkrogen i midten og efterspænd alle bolte:
M12 (8.8) 79 Nm
M10 (8.8) 46 Nm
9. Monter alt på plads som er fjernet før
10. Det er nødvendigt at efterspænde møtrikkerne efter ca. 1000 km.
11. ACPS Automotive kan ikke gøres ansvarlig for mangler ved produktet, der er opstået som følge af skyld eller ukyndig anvendelse af brugeren eller en person, som han er ansvarlig for (§ 185, stk. 2 N.B.W. (hollandsk privatret).
12. Die Montierung des Schlepphakens darf ausschließlich durch eine Fachwerkstatt durchgeführt werden.

Formel til registrering af D-værdien : $\frac{\text{Anhængerlast [kg]} \times \text{køretøjets totalvægt [kg]}}{\text{Anhængerlast [kg]} + \text{køretøjets totalvægt [kg]}} \times \frac{9,81}{1000} = D \text{ [kN]}$

(SF) 036-941 Asennusohjeet:

1. Pura vetokoukku pakka us ja tarkista listasta, että kaikki asennuksessa tarvittavat osat löytyvät. Jos tarpeellista poista alustansuojaus kiinnityskohdista.
2. **Citroen C3 II:**
Puskurin alaosa poista hakaset, jotta voit asettaa sinne vetokoukku, nämä tulee asentaa takaisin lopussa (2patenttia).
Citroen DS 3:
Irrota muovipidike-elementti puskurin alta. (10 muovipistoketta, 2 teräsrengasta)
3. Ruuvaa pakoputken konsoli irti, jotta voit asentaa sen paremmin (2 mutteria).
4. Poista alustatankojen ulkopuolelta tehtaan reiät (pisteet "a") peittävät liimatarrat.
5. Kiinnitä vetokoukku (1) löysästi pisteeseen „a” oheisilla sitomaelementeillä kuvan mukaisesti.
6. **Vain Citroen DS 3!**
Leikkaa muovipidike-elementti oheisen leikkauskaavan mukaan (kuva 2.)
Asenna muovipidike-elementti (10 muovipistoketta, 2 teräsrengasta).
7. Asenna vetokuula (2) ja pistokkeenpitolevy (3) vetokoukkuun.
8. Aseta vetokoukku keskiasentoon ja kiristä kaikki ruuvit:
M12 (8.8) 79 Nm
M10 (8.8) 46 Nm
9. Asenna kaikki poistetut osat paikalleen autoon.
10. Tuhannen kilometrin jälkeen kiristys tarkistettava.
11. ACPS Automotive ei voida pitää vastuullisena aine- tai henkilövahingoista, jotka johtuvat väärästä asennuksesta tai väärästä käytöstä (artikla 185 kohta 2 NBW).
12. Vetokoukun saa asentaa vain ammattihoitopaja.

Kaava D-arvon laskentaa varten : $\frac{\text{Ventokuorma [kg]} \times \text{ajoneuvon kok.paino [kg]}}{\text{Ventokuorma [kg]} + \text{ajoneuvon kok.paino [kg]}} \times \frac{9,81}{1000} = D \text{ [kN]}$

(E) 036-941 Instrucciones de montaje:

1. Sacar las piezas y el material de sujeción incluidos en el gancho de remolque. Si procede, retirar el pegamento existente en los puntos de sujeción.
2. **Citroen C3 II:**
Saque los broches a presión del borde inferior del parachoques para poder ubicar al cuerpo del gancho de remolque, a estos hay que volver a ponerlos al final (2 broches).
- Citroen DS 3:**
Desmonte de la parte inferior del parachoques el elemento sintético de soporte. (10 conexiones sintéticas, 2 anillos de acero)
3. Destornille el soporte del tubo de escape, para el montaje más fácil (2 contratuercas).
4. De la parte exterior de las barras del chasis quite las cintas adhesivas que cubren a los huecos de fábrica (puntos "a").
5. Fije con laxitud al cuerpo del gancho de remolque (1) en los puntos "a" con los elementos de enlace adjunto en base de la figura.
6. **¡Sólo para Citroen DS 3!**
Recorte el elemento de soporte en base del patrón de recorte adjunto (figura 2.).
Monte el elemento sintético de soporte (10 conexiones sintéticas, 2 anillos de acero).
7. Monte la bola de remolque (2) y la lámina de soporte del enchufe (3) al cuerpo del gancho de remolque.
8. Ajuste a la posición central al gancho de remolque, después fije bien todos los tornillos:
M12 (8.8) 79 Nm
M10 (8.8) 46 Nm
9. Restituya al auto todos los accesorios que quitó.
10. Cada 1000 km de uso es necesario comprobar las conexiones del perno (según los pares de apriete dados).
11. ACPS Automotive no asume responsabilidad de ningún tipo por defectos en el producto causados por o debidos a un uso imprudente, tanto por parte del usuario como de cualquier persona bajo su responsabilidad (art. 185, párrafo 2 N.B.W. (Código Civil Holandés).
12. El montaje del gancho remolque puede ser efectuado solo por oficina profesional.

Fórmula para la determinación del valor D :
$$\frac{\text{Carga de remolque [kg]} \times \text{Peso total del vehículo [kg]}}{\text{Carga de remolque [kg]} + \text{Peso total del vehículo [kg]}} \times \frac{9,81}{1000} = D \text{ [kN]}$$

(F) 036-941 Description du montage:

1. Séparer les différents éléments d'attelage. Enlever le mastic de protection autour des points de fixation.
2. **Citroen C3 II:**
Enlever les puces de la bordure inférieure du pare-chocs afin de pouvoir y placer le corps de l'attelage ; les puces devront être remplacées (2 bouchons).
- Citroen DS 3:**
Démonter l'élément de support en plastique de la partie basse du pare-chocs. (10 joints en plastique, 2 anneaux en acier)
3. Serrer les écrous du support du pot d'échappement afin d'assurer le montage plus facile (2 écrous).
4. Enlever les bandes adhésives couvrant les trous originaux (points « a ») aux côtés extérieurs des renforts de châssis.
5. Fixer le corps de l'attelage (1) lâchement aux points „a” par les éléments de fixation fournis selon le dessin.
6. **Seulement Citroën DS 3!**
Découper l'élément de support en plastique selon le gabarit de découpe joint (Figure 2).
Remonter (10 joints en plastique, 2 anneaux en acier).
7. Monter la boule de l'attelage (2) et la plaque supportant la prise (3) sur le corps de l'attelage.
8. Ajuster l'attelage en position centrale puis serrer toutes les vis fixes:
M12 (8.8) 79 Nm
M10 (8.8) 46 Nm
9. Remonter toutes les pièces enlevées sur la voiture
10. Il est conseillé de vérifier le serrage de toute la boulonnerie après 1000 Km de traction
11. ACPS Automotive décline toute responsabilité concernant des défauts éventuels de cet attelage qui seraient causés par une mauvaise utilisation. Seul l'utilisateur est responsable.
12. Le crochet de remorquage ne peut être monté que par un garage spécialisé.

Formule pour la détermination de la valeur D :
$$\frac{\text{charge remorquée [kg]} \times \text{PTR [kg]}}{\text{charge remorquée [kg]} + \text{PTR [kg]}} \times \frac{9,81}{1000} = D \text{ [kN]}$$

(H) 036-941 Szerelési utasítás:

1. Csomagolja ki a vonóhorgot és a tartozékokat, majd vizsgálja át minden darabját. Ha szükséges, a rögzítő pontok területén a védőragasztót távolítsa el.
2. **Citroen C3 II:**
A lökhárító alsó pereméből vegye ki a bolhákat, hogy bé tudja helyezni a horogtestet, ezeket a végén vissza kell majd helyezni (2 bolha).
Citroen DS 3:
Szerelje le a lökhárító aljáról a műanyag takaróelemet. (10 műanyag csatlakozó, 2 acélkarika)
3. Csavarozza le a kipufogótartót, a könnyebb szerelhetőség végett (2 anya).
4. Az alvázgerendák külső oldalairól távolítsa el a gyári furatokat („a” pontok) takaró ragasztócsíkokat.
5. Lazán rögzítse a horogtestet **(1)** a „a” pontokban a mellékelt kötőelemekkel, a rajz alapján.
6. **Csak Citroen DS 3 !**
Vágja ki a műanyag tartóelemet a mellékelt kivágó sablon alapján **(2. ábra)**. Szerelje vissza a műanyag takaróelemet (10 műanyag csatlakozó, 2 acélkarika).
7. Szerelje fel a vonógömböt **(2)** és a dugalj tartó lemezt **(3)** vonóhorogtestre.
8. Igazítsa középhezletbe a vonóhorgot, majd húzza fixre az összes csavart:
M12 (8.8) 79 Nm
M10 (8.8) 46 Nm
9. Szereljen vissza minden eltávolított alkatrészt az autóra
10. Körülbelül 1000 vonatott kilométer után a vonóhorog rögzítő csavarjainak fesztességét ellenőrizni kell, és szükség esetén után húzni a megfelelő nyomatékkal.
11. Az ACPS Automotive garanciát vállal, kivéve a nem rendeltetés szerinti használatból adódó hibákért. (art. 185 lid 2 N.B.W)
12. A vonóhorog felszerelését kizárólag szakműhely végezheti.

$$D\text{-érték számítás : } \frac{\text{utánfutó össztömege [kg]} \times \text{gépkocsi össztömege [kg]}}{\text{utánfutó össztömege [kg]} + \text{gépkocsi össztömege [kg]}} \times \frac{9,81}{1000} = D \text{ [kN]}$$

(GB) 036-941 Fitting instructions:

1. Unpack the towing bracket and check its contents against the parts list. If necessary, remove the underseal from around the fitting points of the luggage compartment / frame members.
2. **Citroen C3 II:**
Take out the push nuts from the lower flange of the bumper so that the crossbar can be inserted, these will have to be replaced in the end (2 clips).
Citroen DS 3:
Dismount the synthetic bracket from the lower side of the bumper. (10 synthetic connection elements, 2 steel rings).
3. Unscrew the exhaust support for the easier assembly (2 nuts).
4. Remove the adhesive bands covering the factory bores (points “a”) from the external side of the frame members.
5. Loosely fix the crossbar **(1)** at points „a” with the attached bonding units in accordance with the drawing.
6. **Only for Citroen DS 3!**
Cut out the synthetic bracket in accordance with the attached template **(Figure 2)**. Remount the synthetic bracket (10 synthetic connection elements, 2 steel rings).
7. Mount the towing ball **(2)** and the socket plate **(3)** onto the crossbar.
8. Adjust the towing hook into mid-position, and then tighten all screws:
M12 (8.8) 79 Nm
M10 (8.8) 46 Nm
9. Remount all the removed parts onto the car.
10. After about 1000 km use, re-tighten the bolts and nuts to the specified torque.
11. ACPS Automotive cannot be held responsible for any defects in the product caused by fault or by any injudicious use whatever of the user or a person he is liable for. (sect. 185. art. 2 N.B.W.)
12. Only specialised services are authorised to install drawhooks.

$$\text{Formula for D-value : } \frac{\text{trailer load [kg]} \times \text{vehicle total weight [kg]}}{\text{trailer load [kg]} + \text{vehicle total weight [kg]}} \times \frac{9,81}{1000} = D \text{ [kN]}$$

(I) 036-941 Istruzioni di montaggio:

1. Aprire l'imballaggio della struttura di traino e controllare il contenuto a fronte dell'elenco componenti. Se necessario, rimuovere il mastice di protezione intorno ai punti di fissaggio.

2. Citroen C3 II:

Togliere dal bordo inferiore del paraurti i dadi di fissaggio per poter collocare il gancio di traino, questi poi dovranno essere rimessi (2 bottoncini).

Citroen DS 3:

Smontare dal fondo del paraurti l'elemento di sostegno in plastica. (10 prese di plastica, 2 cerchi d'acciaio)

3. Svitare il reggimarmitta per un assemblaggio più facile (2 dadi).
4. Allontanare i nastri adesivi che coprono i fori di fabbrica (punti „a”) dalle parti esterni dei longheroni di telaio.
5. Fissare senza stringere il gancio di traino (1) nei punti „a” con gli elementi di collegamento inclusi in base al disegno.

6. Solo per la Citroen DS 3!

Tagliare l'elemento di sostegno in plastica in base alla sagoma di ritaglio allegata (figura 2).

Rimontare l'elemento di sostegno in plastica. (10 prese di plastica, 2 cerchi d'acciaio).

7. Montare la sfera di traino (2) e la piastra della presa (3) sul blocco del gancio di traino.
8. Regolare il gancio di traino in posizione centrale poi stringere tutti bulloni:
M12 (8.8) 79 Nm
M10 (8.8) 46 Nm
9. Rimontare tutti i pezzi dell'automobile rimossi.
10. Verificare il serraggio di tutti i bulloni dopo i primi 1000 Km. di traino.
11. La ACPS Automotive declina ogni responsabilità per errato o imperfetto montaggio del dispositivo di traino, come pure per uso errato o improprio dello stesso.
12. L'installazione del gancio di traino deve essere effettuata esclusivamente da tecnici specializzati.

Formula per il rilevamento del valore D : $\frac{\text{peso massimo [kg]} \times \text{peso totale vettura [kg]}}{\text{peso massimo [kg]} + \text{peso totale vettura [kg]}} \times \frac{9,81}{1000} = D \text{ [kN]}$

(N) 036-941 Monteringsveiledning:

1. Fjern vedlagte deler og festemateriell fra tilhengerfestet. Fjern eventuelt kitt som måtte finnes seg på festepunktene.

2. Citroen C3 II:

Demonter løftemutterne fra den nederste delen av støtfangeren så at du kan sette inn tilhengerfestet. Disse skal monteres senere (2 lopper på begge sider).

Citroen DS 3:

Demonter plastbraketten fra undersiden av støtfangeren. (10 festelementer i plast, 2 stålringer)

3. Skru ned eksosets brakett for å få bedre plass til monteringen (2 muttere).
4. Fjern teipene som dekker fabrikkhullene (punktene „a”) på den ytre siden av chassisvangen.
5. Fest tilhengerfestet (1) løst ved punktene „a” ved hjelp av de vedlagte festelementene og i henhold til bildet.
6. **Bare ved Citroen DS 3!**
Lag en utsparring i plastbraketten ved hjelp av den vedlagte sjablongen (bilde 2). Sett plastbraketten tilbake på plass igjen. (10 festelementer i plast, 2 stålringer)
7. Monter kuledelen (2) og kontaktholderen (3) på tilhengerfestet.
8. Sett tilhengerfestet i riktig stilling i midten og trekk alle boltene godt til:
M12 (8.8) 79 Nm
M10 (8.8) 46 Nm
9. Sett alle demonterte delene tilbake på plass igjen.
10. Det er nødvendig å etterstramme boltforbindelsene etter ca. 1000 km (i henhold til de oppgitte tilstrammingsmomentene).
11. ACPS Automotive kan ikke stilles ansvarlig for noen mangel ved produktet som kan forårsakes av skjødesløs eller ukyndig bruk. Ansvar er brukerens eget (paragraf 185, ledd 2 i den nederlandske sivilrettslige lovbooken).
12. Monteringen av tilhengerfestet skal alltid utføres på fagverksted.

Formel for D-verdi-beregningen : $\frac{\text{Tilhengerlast [kg]} \times \text{bil-totalvekt [kg]}}{\text{Tilhengerlast [kg]} + \text{bil-totalvekt [kg]}} \times \frac{9,81}{1000} = D \text{ [kN]}$

(NL) 036-941 Montagehandleiding:

1. Meegeleverde onderdelen en bevestigingsmaterialen van de trekhaak verwijderen. Eventueel aanwezige kit ter plaatse van de bevestigingspunten verwijderen.
2. **Citroen C3 II:**
Verwijder de clips uit de onderste rand van de bumper, zodat de trekhaak daar kan worden geplaatst. De clips moeten aan het eind wel worden teruggeplaatst. (2 clips)
Citroen DS 3:
Demonteer de kunststof steun van de onderkant van de bumper (10 kunststof aansluitingen, 2 stalen ringen)
3. Schroef de bumperhouder eraf om het monteren te vergemakkelijken (2 moeren)
4. Verwijder de plakstrips, die de gaten ("a" punten) bedekken, van de buitenkant van de chassisbalken
5. Bevestig de trekhaak (1) handvast op de punten "a" met de meegeleverde bevestigingsmaterialen, aan de hand van de tekening.
6. **Alleen bij Citroën DS 3!**
Verwijder de kunststof steun aan de hand van de bijgevoegde uitsnijdsjabloon (afbeelding 2).
Monteer de kunststof steun opnieuw (10 kunststof aansluitingen, 2 stalen ringen).
7. Monteer de trekkogel (2) en de stekkerplaat (3) aan de trekhaak.
8. Zet de trekhaak in het midden en trek alle bouten aan:
M12 (8.8) 79 Nm
M10 (8.8) 46 Nm
9. Monteer alle verwijderde onderdelen terug op de auto
10. Het is noodzakelijk om na ca. 1000 km gebruik de boutverbindingen na te trekken (volgens gegeven aanhaalmomenten).
11. ACPS Automotive kan niet aansprakelijk worden gesteld voor enig gebrek in het produkt zoals veroorzaakt door de schuld of door welk onoordeelkundig gebruik ook van de gebruiker of een persoon voor wie hij aansprakelijk is (art. 185. lid 2 N.B.W.).
12. De montage van de trekhaak mag uitsluitend door een erkende garage uitgevoerd worden.

Formule t.b.v. bepaling van de D-waarde :
$$\frac{\text{getrokken gewicht [kg]} \times \text{totaal gewicht voertuig [kg]}}{\text{getrokken gewicht [kg]} + \text{totaal gewicht voertuig [kg]}} \times \frac{9,81}{1000} = D \text{ [kN]}$$

(PL) 036-941 Instrukcja montażu:

1. Należy rozpakować hak holowniczy i akcesoria i dokładnie sprawdzić każdą część. W okolicy punktów umocowania należy usunąć taśmę ochronną.
2. **Citroen C3 II:**
Z dolnej krawędzi zderzaka należy usunąć zatrzaski mocujące, aby umożliwić umieszczenie bloku haka holowniczego, po zakończeniu montażu należy je umieścić z powrotem (2 zatrzaski).
Citroen DS 3:
Należy zdemontować plastikowy wspornik ze spodu zderzaka. (10 plastikowych łącz, 2 stalowe pierścienie)
3. Należy zdemontować rurę wydechową, aby ułatwić montaż (2 nakrętki).
4. Z zewnętrznej strony belek podwozia należy usunąć taśmę ochronną zakrywającą fabryczne otwory (punkty „a”).
5. Blok haka holowniczego (1) należy luźno zamocować w punktach „a” na podstawie rysunku za pomocą elementów mocujących dołączonych do zestawu.
6. **Tylko Citroen DS 3!**
W plastikowym wsporniku należy wykonać wycięcie na podstawie szablonu (rysunek nr 2.).
Plastikowy wspornik należy zamontować z powrotem (10 plastikowych łącz, 2 stalowe pierścienie).
7. Zaczep kulisty (2) i płytę z gniazdem wtykowym (3) należy zamontować na bloku holowniczym.
8. Hak holowniczy należy ustawić w pozycji środkowej i dokręcić wszystkie śruby:
M12 (8.8) 79 Nm
M10 (8.8) 46 Nm
9. Należy zamontować z powrotem wszystkie części usunięte wcześniej.
10. Po zamontowaniu haka holowniczego i przebiegu około 1000 km należy sprawdzić wszystkie śruby mocujące i w razie potrzeby dokręcić odpowiednim momentem.
11. ACPS Automotive zapewnia gwarancję, za wyjątkiem uszkodzeń powstałych w wyniku nieprawidłowego użytkowania. (art.185 lid N.B.W.)
12. Montaż haka holowniczego może wykonać wyłącznie serwis autoryzowany.

Obliczanie wartości D:
$$\frac{\text{całkowita masa przyczepy [kg]} \times \text{całkowita masa pojazdu [kg]}}{\text{całkowita masa przyczepy [kg]} + \text{całkowita masa pojazdu [kg]}} \times \frac{9,81}{1000} = D \text{ [kN]}$$

(RU) 036-941 Указания по монтажу:

1. Распакуйте фаркоп и его принадлежности, а затем проверьте каждую деталь. Если нужно, то в точках фиксации удалите защитную наклейку.
2. **Citroen C3 II:**
Для того, чтобы вложить фаркоп выньте фиксирующие шипы из нижнего края бампера. В конце работы их необходимо установить обратно. с помощью 2 фиксирующих элементов).
- Citroen DS 3:**
Демонтируйте пластмассовый держачий элемент с дна бампера. (10 пластмассовых соединений, 2 стальных кольца)
3. С целью облегчения монтировки отвинтите держатель выхлопной трубы (2 гайки).
4. С внешней стороны балок шасси удалите наклеенные полоски, прикрывающие заводские отверстия (точки „a”).
5. Слегка прикрепите тело фаркопа. (1) в точках „a”, с помощью приложенных крепежных элементов, на основе рисунка.
6. **Только в случае Citroen DS 3!**
Вырежьте пластмассовый держачий элемент в соответствии с приложенным шаблоном для вырезания (рис. 2).
Установите обратно пластмассовый держачий элемент (10 пластмассовых соединений, 2 стальных кольца).
7. Установите тяговой шарик (2) и пластину, держащую штепсель (3) на тело фаркопа.
8. Установите фаркоп по центру, после этого затяните все винты до упора:
M12 (8.8) 79 Nm
M10 (8.8) 46 Nm
9. Установите обратно все снятые части на машину.
10. После пробега около 1000 км с использованием фаркопа нужно проверить затяжку всех винтов крепления фаркопа и, при необходимости, затянуть их установленным моментом затяжки.
11. ACPS Automotive даёт гарантию на фаркоп, кроме случаев, когда фаркоп использовали не по назначению (art. 185 lld 2 N.B.W).
12. Монтаж тягового крюка (фаркопа) разрешается производить исключительно специализированными и сервисами.

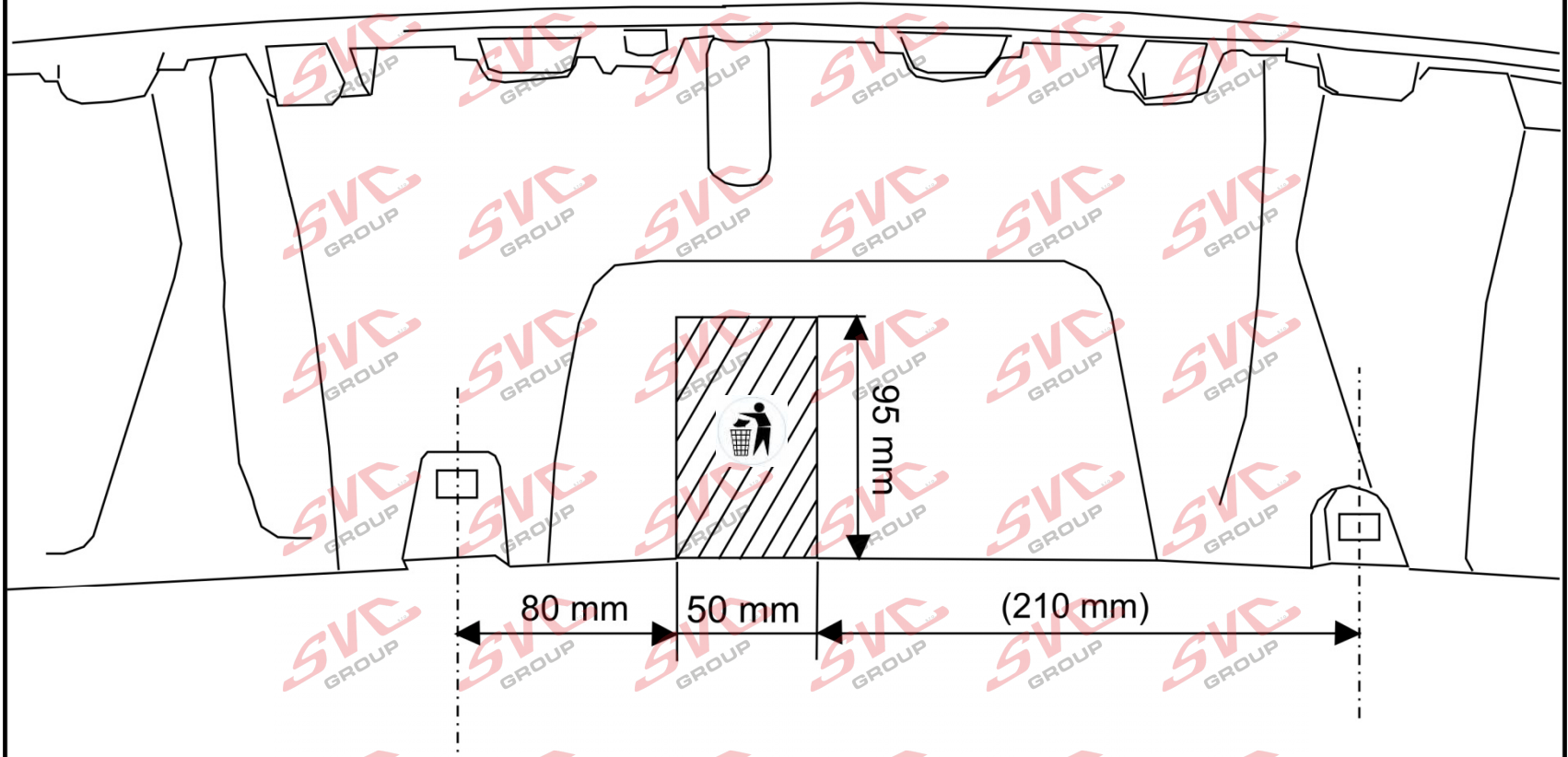
$$\text{Вычисление величины D: } \frac{\text{Общая масса прицепа [кг]} \times \text{Общая масса автомобиля [кг]} \times 9,81}{\text{Общая масса прицепа [кг]} + \text{Общая масса автомобиля [кг]} \times 1000} = D \text{ [kN]}$$

(S) 036-941 Monteringsinstruktion:

1. Packa upp monteringssetsen och kontrollera innehållet mot detaljbeskrivning. Om det behövs tag bort underredsmassa runt monteringspunkterna i bagageutrymmet och under bilen.
2. **Citroen C3 II:**
Ta bort dubbarna, från den undre flänsen av stötfångaren, i ändamål att kunna placera in kroppen av dragkroken. Dubbarna måste placeras tillbaka i slutändan (2 dubbarna).
- Citroen DS 3:**
Montera ner den syntetiska behållnings-elementen, från den undre delen av stötfångaren. (10 syntetiska kopplingar, 2 stålringar)
3. Skruva ner vinkeljärnet av ljuddämparen, till förmån för att monteringen skulle gå lättare (2 skruvmuttrarna).
4. Ta bort klisterstrimmorna, som täcker fabriksborrhålen (punkterna „a”), från den yttre sidan av underrede-balkarna.
5. Sätta fast – endast lösligt – kroppen av dragkroken (1), vid punkterna „a”, med hjälp av dom bifogade bindelementerna, enligt teckningen.
6. **Endast i fall av Citroen DS 3!**
Klippa ut den syntetiska behållnings-elementen, enligt den bifogade klipp-schablonen (teckning 2.).
Montera tillbaka den syntetiska behållnings-elementen (10 syntetiska kopplingar, 2 stålringar).
7. Montera dragkulan (2), samt skivan, som behåller avläggaren (3), på kroppen av dragkroken.
8. Placera dragkroken i mellersta position, sedan skruva fast samtliga skruvarna:
M12 (8.8) 79 Nm
M10 (8.8) 46 Nm
9. Montera tillbaka samtliga beståndsdelar på fordonet, som togs bort.
10. Det är nödvändigt att dra åt bultarna igen efter ungefär 1000 km körning (enligt angivna momentangivelser).
11. ACPS Automotive kan inte ställas till ansvar för fel på produkten som orsakats av användaren eller genom omdömeslöst bruk av produkten av användaren eller en person som han bär ansvar för. (art. 185, paragraf 2 i den nederländska civilrättsbalken).
12. Monteringen av dragkroken får utföras endast av fackverkstad.

$$\text{Formel för fastställning av D-värdet: } \frac{\text{släpvagnslast [kg]} \times \text{bilens totalvikt [kg]} \times 9,81}{\text{släpvagnslast [kg]} + \text{bilens totalvikt [kg]} \times 1000} = D \text{ [kN]}$$

2.



Only DS 3!

036-941