

Montážní návod

(Montážny návod, Fitting instruction, Montageanleitung,
Istruzioni di montaggio, Monteringshandledning,
Asennusohje, Instruction de montage,
Montegehandleiding, Инструкция по установке)



Tažné zařízení Alfa Romeo 147 HB 2001->2010

Ťažné zariadenie
Towbars
Trekhaak
Anhängerkupplung de
Dispositif d'attelage
Equipo de remolque
Sprzęt holowniczy
Hinauslaitteet
Буксирное оборудование



výrobce / dodavatel
SVC Group s.r.o.

Odkaz na produkt:

<https://www.svcgroup.cz/tazne-zarizeni-sro-uby-pevny-skoda-rapid-monte-carlo-10-20-12-2018-p7283-v960>



www.svcgroup.cz

Montagehandleiding
Fitting instruction
Montageanleitung
Description de montage
Instrucciones de montaje
Montagevejledning
Monteringsvejledning
Monteringshandleiding
Asennusohje
Istruzioni di montaggio
Návod k montáži
Szerelési utasítás
Порядок установки

Alfa 147 HB



2001 →

TYPE: 036-621
Ball Code: 38.380-1932

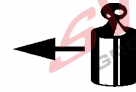


EC 94/20

e7 00-0179



1985 kg



1400 kg



70 kg

D

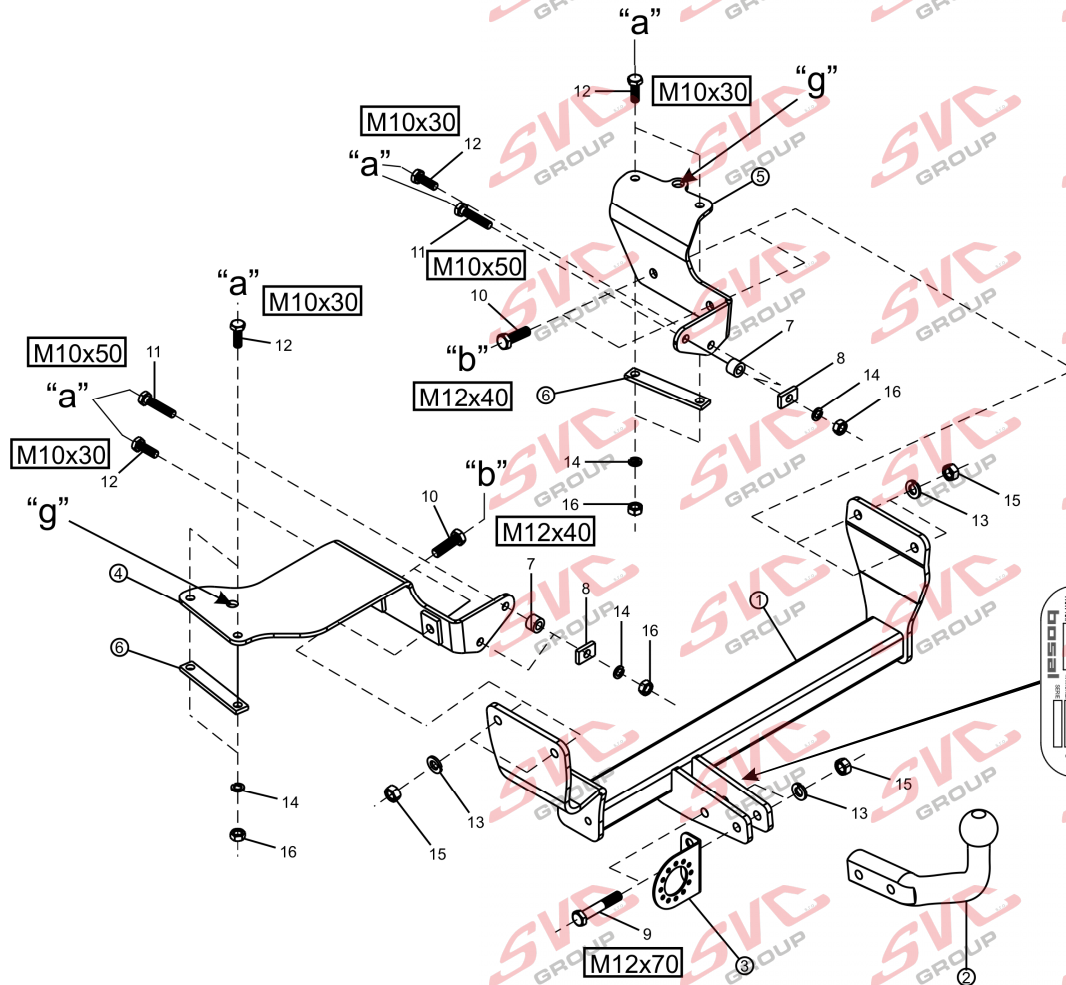
Waarde
Value
Wert
Valeur
Érték

8,05 kN

NL	D	GB	N	SF	I	F
E	DK	S	CZ	H	RU	PL

© BOSAL

BAF31 issue: 13.11.2008

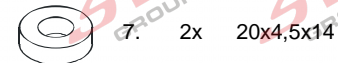


- Raadpleeg uw dealer voor de max. massa die uw wagen mag trekken.
- Die maximale Anhängelast ihres Fahrzeuges können Sie im Fahrzeugschein oder im Benutzerhandbuch nachlesen.
- For the max. trailer weight of your car please refer to the owner's manual or your car homologation documents.
- Pour connaître le poids maxi remarquable pour votre voiture consulter la notice d'utilisation de votre voiture ou la carte grise.
- Consulte a su distribuidor sobre el peso máximo que puede remolcar su vehículo.
- Deres forhandler vil kunne oplyse Dem om den højst tilladte vægt efter Deres køretøj.
- Ta kontakt med forhandleren angående den maksimale vekt som bilen kan trekke.
- Se handboken eller registreringsbevis för max släpvningsvikt för din bil.
- Tarkista suurin sallittu vetopaino ajoneuvon ohjekirjasta tai rekisteriotteesta.
- Per conoscere il peso massimo rimorchiabile dalla propria autovettura, fare riferimento al manuale d'istruzione od ai documenti di omologazione della vettura stessa.
- Maximální přípustná hmotnost přívěsu pro Vaše vozidlo je uvedena v technickém průkazu nebo v uživatelské příručce.
- A maximális vontatható tömegéről győződjön meg a gépkocsi kezelési könyvből, vagy a gépkocsi típusbizonyítványából.
- Максимальную массу прицепа просим проверять в заводской книжке или по в типовом сертификате автомобиля.

Meegeleverde onderdelen
Mitgelieferte Befestigungsteile
Provided parts
Materiel de fixation joint
Список комплектующих

Piezas incluidas
Medfølgende komponenter
Vedlagt festemateriell
Medföljande komponenter

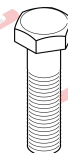
Mukana tulevat osat
Componenti furniti a corredo
Dodané upevňovací díly
Tartozékjegyzék



7. 2x 20x4,5x14



13. 6x M12
14. 8x M10



9. 2x M12x70
10. 4x M12x40
11. 2x M10x50
12. 6x M10x30



15. 6x M12
16. 8x M10

bosal

(CZ) 036-621 Návod k montáži:

1. Podle přiloženého seznamu zkontrolovat jednotlivé součásti tažného zařízení. Pokud je to nezbytné, odstranit ze styčných bodů v zavazadlovém prostoru ochranný prostředek
2. Odmontujte zadní nárazník.
3. Spustíte dolů zadní buben výfuku z gumového kozlíku a demontujte tepelný štít.
4. Vyjměte čalounění podlahy zavazadlového prostoru, a zadní plech z plastu. ()
5. Vyjměte rezervní kolo, anebo skladovací přehrádku nacházející se na jeho místě.
6. Umístěte interiérové desky k navigačním bodům „g“, poté je obkreslete a odstraňte obkreslený izolační materiál.
7. Umístěte interiérové desky zpět k navigačním bodům „g“. Dbejte na to, aby desky ležely přesně na desce zadní stěny. Označte otvory nacházející se na deskách. Odstraňte interiérové desky a podle pokynů obr. č. 1., pomocí vrtáku ø11,5 resp. ø12,5 převrtejte plech karoserie. **(U navigačních bodů („g“) karoserii nepřevrtávejte).**
8. Otvory vyznačené na obr. 2. zvětšete na ø21, dbejte na to, abyste převrtali pouze vnější plech.
9. Těleso tažného zařízení (1) volně upevněte pomocí přiložených spojovacích prvků v bodech „b“, tak jak to uvádí výkres.
10. Tažné zařízení nastavte do středové polohy a fixně dotáhněte všechny šrouby:
M12 (8.8) 79 Nm
M10 (8.8) 46 Nm
11. Namontujte zpět všechny součástky, které byly během montáže odstraněny.
12. Na těleso tažního zařízení namontujte těleso koule (2) a desku držící zásuvku (3).
13. Po ujetí zhruba 1000 km dotáhnout všechny šrouby a matice na výše uvedené hodnoty točivého momentu.
14. Firma Bosal nenese zodpovědnost za jakoukoliv závadu na výrobku způsobenou nesprávným zacházením na straně uživatele nebo osoby za kterou je zodpovědný.
15. Montáž tažného zařízení smí být vykonaná jen v odborné dílně.

Formule ke zjištění D-hodnoty : $\frac{\text{zatížení přívěsem [kg]} \times \text{celková váha vozidla [kg]}}{\text{zatížení přívěsem [kg]} + \text{celková váha vozidla [kg]}} \times \frac{9,81}{1000} = D \text{ [kN]}$

(D) 036-621 Anbauanweisung:

1. Die Anhängervorrichtung auspacken und die Befestigungsteile auf Vollständigkeit überprüfen. Im Bereich der Befestigungspunkte den Unterbodenschutz entfernen.
2. Die hintere Stoßstange abmontieren.
3. Die hintere Auspufftrommel von den Gummiböcken herunterlassen, dann die Wärmeschutzplatte entfernen.
4. Die Bodenverkleidung des Kofferraumes und Kunststoff-Rückwand herausnehmen.
5. Das Ersatzrad herausnehmen oder den sich an dieser Stelle befindlichen Halteriegel.
6. Die Innenraumplatten an den Peilpunkten „g“ auflegen, dann einen Kreis darum zeichnen und das umkreiste Isoliermaterial entfernen.
7. Die Innenraumplatten wieder auf die Peilpunkte „g“ setzen. Darauf achten, dass die Platte genau auf der Rückwandplatte aufliegt. Die auf den Platten befindlichen Bohrungen einzeichnen. Die Innenraumplatten entfernen und die Karosserieplatte entsprechend Zeichnung 1 mit einem Bohrer ø11,5 bzw. ø12,5 durchbohren. **(An den Peilpunkten („g“) nicht die Karosserie durchbohren).**
8. Die in Zeichnung 2 gekennzeichneten Bohrungen auf ø21 erweitern, darauf achten, dass nur die äußere Platte durchbohrt wird.
9. Den Schlepphakenkörper (1) lose an den Punkten „b“ befestigen, mit den beigelegten Verbindungselementen, der Zeichnung entsprechend.
10. Den Schlepphaken in der Mitte ausrichten, dann alle Schrauben festziehen:
M12 (8.8) 79 Nm
M10 (8.8) 46 Nm
11. Alle vorher entfernten Teile wieder an das Auto zurückmontieren.
12. Die Schleppkugel (2) und die Steckplatte (3) an den Schlepphakenkörper montieren.
13. Nach ca. 1000 km die Bolzenverbindungen, wie angegeben, nachziehen.
14. Für einen Mangel am Produkt, der durch den Fahrzeughalter oder eine andere Person aufgrund unsachgemäßer Benutzung verursacht wurde, übernimmt Bosal keine Haftung. (art. 185 lid 2 N.B.W.)
15. Die Montierung des Schlepphakens darf ausschließlich durch eine Fachwerkstatt durchgeführt werden.

Formel für D-Wert-Ermittlung : $\frac{\text{Anhängelast [kg]} \times \text{Kfz. Gesamtgewicht [kg]}}{\text{Anhängelast [kg]} + \text{Kfz. Gesamtgewicht [kg]}} \times \frac{9,81}{1000} = D \text{ [kN]}$

(DK) 036-621 Montagevejledning:

1. Fjern de dele og monteringsmaterialer, der sidder på trækkrogen. Eventuelt kit på fastgørelsespunkterne fjernes.
2. Fjern den bageste kofanger.
3. Tag den bageste lydpotte fra gummibeslag af og fjern varmeskjoldet.
4. Fjern bagagerummets beklædning og plastik bagpanelet.
5. Tag reservehjulet eller opbevaringsrummet ud.
6. Sæt indrepladerne til orienteringspunkter "g", tegn et omrids og fjern omridsets isoleringsmateriale.
7. Sæt indrepladerne til orienteringspunkterne "g" igen. Pas på, at pladen sidder præcist på bagpanelet. Anmærk hullerne på plader. Fjern indrepladerne og bor chassispladen igennem med Ø11,5 og Ø12,5 som vist på fig. 1. **(Bor chassiset ikke igennem ved orienteringspunkterne ("g")).**
8. Bor hullerne vist på fig. 2 op med Ø21. Pas på, at De borer kun den yderste plade igennem.
9. Fastgør tværvangen (1) løst i punkterne "b" vha. medfølgende befæstelselementer iflg. tegning.
10. Juster trækkrogen i midten og efterspænd alle bolte:
M12 (8.8) 79 Nm
M10 (8.8) 46 Nm
11. Sæt alle dele på plads igen.
12. Monter trækkuglen (2) og stikdåsepladen (3) på tværvangen.
13. Det er nødvendigt at efterspænde møtrikkerne efter ca. 1000 km.
14. Bosal kan ikke gøres ansvarlig for mangler ved produktet, der er opstået som følge af skyld eller ukyndig anvendelse af brugeren eller en person, som han er ansvarlig for (§ 185, stk. 2 N.B.W. (hollandsk privatret)).
15. Die Montierung des Schlepphakens darf ausschließlich durch eine Fachwerkstatt durchgeführt werden

Formel til registrering af D-værdien : $\frac{\text{Anhængerlast [kg]} \times \text{køretøjets totalvægt [kg]}}{\text{Anhængerlast [kg]} + \text{køretøjets totalvægt [kg]}} \times \frac{9,81}{1000} = D \text{ [kN]}$

(E) 036-621 Instrucciones de montaje:

1. Sacar las piezas y el material de sujeción incluidos en el gancho de remolque. Si procede, retirar el pegamento existente en los puntos de sujeción.
2. Desmónte el parachoques posterior.
3. Baje el silenciador trasero de los soportes de goma, después quite la pantalla térmica.
4. Quite el tapiz del suelo del portaequipaje y a los paneles traseros sintéticos.
5. Saque la rueda de repuesto, o la casilla de almacenamiento que hay en su lugar.
6. Coloque las láminas interiores a los puntos de orientación "g", después trace una línea alrededor y quite el material aislante circunscrito.
7. Vuelva a colocar las láminas internas a los puntos de orientación "g". Tenga cuidado de que la lámina se ajuste exactamente a la lámina de la pared posterior. Marque los huecos que hay en las láminas. Quite las láminas interiores y en base de la figura 1 taladre a través de la lámina de la carrocería con taladradora Ø11,5 y Ø12,5. **(No taladre la carrocería en los puntos de orientación ("g")).**
8. Agrande a los huecos señalados en la figura 2 a Ø21, tenga cuidado de sólo taladrar la lámina exterior.
9. Fije con laxitud al cuerpo del gancho de remolque (1) en los puntos "b" con los elementos de enlace adjunto en base de la figura.
10. Ajuste a la posición central al gancho de remolque, después fije bien todos los tornillos:
M12 (8.8) 79 Nm
M10 (8.8) 46 Nm
11. Vuelva a montar todos los accesorios que quitó.
12. Monte la bola de remolque (2) y la lámina de soporte del enchufe (3) al cuerpo del gancho de remolque.
13. Cada 1000 km de uso es necesario comprobar las conexiones del perno (según los pares de apriete dados).
14. Bosal no asume responsabilidad de ningún tipo por defectos en el producto causados por o debidos a un uso imprudente, tanto por parte del usuario como de cualquier persona bajo su responsabilidad (art. 185, párrafo 2 N.B.W. (Código Civil Holandés)).
15. El montaje del gancho remolque puede ser efectuado solo por oficina profesional.

Fórmula para la determinación del valor D : $\frac{\text{Carga de remolque [kg]} \times \text{Peso total del vehículo [kg]}}{\text{Carga de remolque [kg]} + \text{Peso total del vehículo [kg]}} \times \frac{9,81}{1000} = D \text{ [kN]}$

(F) 036-621 Description du montage:

1. Séparer les différents éléments d'attelage. Enlever le mastic de protection autour des points de fixation.
2. Démonter le pare-chocs arrière.
3. Descendre l'échappement arrière des consoles en caoutchouc puis enlever la plaque protégeant contre la chaleur.
4. Enlever le recouvrement du plancher du coffre et le panneau de paroi arrière en plastique.
5. Enlever la roue de secours puis la cloison à stocker se trouvant à sa place.
6. Placer les plaques intérieures aux points d'orientation „g”, puis dessiner-les tout autour et enlever la matière d'isolation dessinée autour.
7. Replacer les plaques intérieures aux points d'orientation „g”. Veillez à ce que les plaques se couchent exactement à la plaque de la paroi arrière. Marquer les trous se trouvant sur les plaques. Enlever les plaques intérieures et selon la figure 1 percer la plaque de la carrosserie par un foret $\varnothing 11,5$ et par un foret $\varnothing 12,5$. **(Ne pas percer la carrosserie aux points d'orientation („g”)).**
8. élargir les trous marqués à la figure 2 à $\varnothing 21$, veiller à ne percer que la plaque extérieure.
9. Fixer lâchement le corps de l'attelage (1) aux points „b” par les éléments de fixation fournis selon le dessin.
10. Ajuster l'attelage en position centrale et serrer toutes les vis fixes:
M12 (8.8) 79 Nm
M10 (8.8) 46 Nm
11. Découper le pare-chocs selon le gabarit de coupe fourni.
12. Monter la boule de l'attelage (2) et la plaque supportant la prise (3) sur le corps de l'attelage.
13. Il est conseillé de vérifier le serrage de toute la boulonnerie après 1000 Km de traction.
14. Bosal décline toute responsabilité concernant des défauts éventuels de cet attelage qui seraient causés par une mauvaise utilisation. Seul l'utilisateur est responsable.
15. Le crochet de remorquage ne peut être monté que par un garage spécialisé.

Formule pour la détermination de la valeur D :
$$\frac{\text{charge remorquée [kg]} \times \text{PTR [kg]}}{\text{charge remorquée [kg]} + \text{PTR [kg]}} \times \frac{9,81}{1000} = D \text{ [kN]}$$

(SF) 036-621 Asennusohjeet:

1. Pura vetokoukku pakka us ja tarkista listasta, että kaikki asennuksessa tarvittavat osat löytyvät. Jos tarpeellista poista alustansuojaus kiinnityskohdista.
2. Pura takapuskuri.
3. Laske takapakoputken rumpu kumipidäkkeistä , ja poista lämpösuojalevy.
4. Poista tavaratilan pohjapeite ja muovinen takalevy.
5. Irrota varapyörä tai sen sijalla oleva säilytyslaatikko.
6. Aseta sisälevyt suunnistuspuisteisiin „g”, piirrä se ympäri, ja poista piirretty eristysmateriaali.
7. Asenna sisälevyt takaisin suunnistuspuisteisiin „g”. Varo että levy sijaitsee tarkkaan takaseinällä. Merkkää levyllä olevat reiät. Poista sisälevyt, ja poraa korilevy $\varnothing 11,5$ ja $\varnothing 12,5$ poralla kuva 1:n mukaisesti. **(Älä poraa koria suunnistuspuisteillä („g”).)**
8. Laajenna kuvalla 2. merkatut reiät kokoon $\varnothing 21$, varo että poraat vain ulkolevy.
9. Kiinnitä vetokoukku (1) löysästi pisteistä „b” oheisilla sitomaelementeillä kuvan mukaisesti.
10. Aseta vetokoukku keskiasentoon ja kiristä kaikki ruuvit:
M12 (8.8) 79 Nm
M10 (8.8) 46 Nm
11. Asenna kaikki irrotetut osat takaisin autoon.
12. Asenna vetokuula (2) ja pistokkeenpitolevy (3) vetokoukkuun.
13. Tuhannen kilometrin jälkeen kiristys tarkistettava.
14. Bosalia ei voida pitää vastuullisena aine- tai henkilövahingoista, jotka johtuvat väärästä asennuksesta tai väärästä käytöstä (artikla 185 kohta 2 NBW).
15. Vetokoukun saa asentaa vain ammattihuoltopaja.

Kaava D-arvon laskentaa varten :
$$\frac{\text{Ventokuorma [kg]} \times \text{ajoneuvon kok.paino [kg]}}{\text{Ventokuorma [kg]} + \text{ajoneuvon kok.paino [kg]}} \times \frac{9,81}{1000} = D \text{ [kN]}$$

(GB) 036-621 Fitting instructions:

1. Unpack the towing bracket and check its contents against the parts list. If necessary, remove the underseal from around the fitting points of the luggage compartment / frame members.
2. Dismount the rear bumper.
3. Lower the rear exhaust muffler from the rubber brackets, and remove the heatshield.
4. Remove the floor lining of the boot and the plastic back panel.
5. Take out the spare wheel or the storage box located in its place.
6. Place the interior plates up to the orienting points „g”, and then draw them round and remove the insulation material drawn round.
7. Replace the interior plates to the orienting points „g”. Take care that the plate should lie on the rear panel plate exactly. Mark the holes located on the plates. Remove the interior plates and drill through the body plate with a $\varnothing 11,5$ and $\varnothing 12,5$ drills, respectively, in accordance with Figure 1. **(Do not drill through the body at the orienting points („g”).)**
8. Expand the bores marked in Figure 2 to $\varnothing 21$, take care to drill through only the external plate.
9. Loosely fix the crossbar **(1)** at points „b” with the attached bonding units in accordance with the drawing.
10. Adjust the towing hook into mid-position, and then tighten all the screws:

M12 (8.8)	79 Nm
M10 (8.8)	46 Nm
11. Remount all the removed parts onto the car.
12. Mount the towing ball **(2)** and the socket plate **(3)** onto the crossbar.
13. After about 1000 km use, re-tighten the bolts and nuts to the specified torque.
14. Bosal cannot be held responsible for any defects in the product caused by fault or by any injudicious use whatever of the user or a person he is liable for. (sect. 185, art. 2 N.B.W.)
15. Only specialised services are authorised to install drawhooks.

$$\text{Formula for D-value : } \frac{\text{trailer load [kg]} \times \text{vehicle total weight [kg]}}{\text{trailer load [kg]} + \text{vehicle total weight [kg]}} \times \frac{9,81}{1000} = D \text{ [kN]}$$

(H) 036-621 Szerelési utasítás:

1. Csomagolja ki a vonóhorgot és a tartozékokat, majd vizsgálja át minden darabját. Ha szükséges, a rögzítő pontok területén a védőragasztót távolítsa el.
2. Távolítsa el a lökhárítót.
3. Engedje le a hátsó kipufogó dobót a gumibakokról, majd távolítsa el a hővédő lemezt.
4. Vegye ki a csomagtér padló kárpitját, és a műanyag hátfallemezt.
5. Vegye ki a pótkereket, vagy a helyén található tároló rekeszt.
6. Helyezze fel a beltéri lemezeket a tájoló pontokhoz „g”, majd rajzolja körbe, és távolítsa el a körberajzolt szigetelő anyagot.
7. Helyezze vissza a beltéri lemezeket a tájoló pontokhoz „g”. Ügyeljen, hogy a lemez pontosan fekédjön a hátfallemezre. Jelölje be a lemezeken található furatokat. Távolítsa el a beltéri lemezeket, és az 1. ábra alapján $\varnothing 11,5$ illetve $\varnothing 12,5$ fúróval fúrja át a karosszéria lemezt. **A tájolópontoknál („g”) a karosszériát ne fúrja át.**
8. Az 2. ábrán jelölt furatokat bővítsé $\varnothing 21$ -re, ügyeljen, hogy csak az külső lemezt fúrja át.
9. Lazán rögzítse a vonóhorgotestet **(1)** a „b” pontokon a mellékelt kötőelemekkel a rajz alapján.
10. Igazítsa középhezletbe a vonóhorgot, majd húzza fixre az összes csavart:

M12 (8.8)	79 Nm
M10 (8.8)	46 Nm
11. Szereljen vissza minden eltávolított alkatrészt az autóra.
12. Szerelje a vonógömböt **(2)** és a dugaljtartó lemezt **(3)** a vonóhorgotestre.
13. Körülbelül 1000 vontatott kilométer után a vonóhorgó csavarjainak feszességét ellenőrizni kell, és szükség esetén utánhúzni a megfelelő nyomatékkal.
14. A Bosal garanciát vállal, kivéve a nem rendeltetés szerinti használatból adódó hibákért. (art. 185 lid 2 N.B.W.)
15. A vonóhorgó felszerelését kizárólag szakműhely végezheti.

$$\text{D-érték számítás : } \frac{\text{utánfutó össztömege [kg]} \times \text{gépkocsi össztömege [kg]}}{\text{utánfutó össztömege [kg]} + \text{gépkocsi össztömege [kg]}} \times \frac{9,81}{1000} = D \text{ [kN]}$$

(I) 036-621 Istruzioni di montaggio:

1. Aprire l'imballaggio della struttura di traino e controllare il contenuto a fronte dell'elenco componenti. Se necessario, rimuovere il mastice di protezione intorno ai punti di fissaggio.
2. Smontare il paraurti posteriore.
3. Abbassare la marmitta dai cavalletti di gomma e poi rimuovere la piastra di protezione termica.
4. Togliere il tappetino del bagagliaio e i pannelli laterali in plastica.
5. Togliere la ruota di scorta o lo scomparto di custodia che si trova al suo posto.
6. Collocare le lastre per interno ai punti d'orientamento „g”, poi tracciare intorno e rimuovere il materiale isolante tracciato intorno.
7. Ricollocare le lastre per interno ai punti d'orientamento „g”. Porre attenzione a che la lastra si poggia esattamente sulla lastra della parete posteriore. Segnare i fori situati sulle lastre. Rimuovere le lastre per interno e in base alla figura 1 perforare la carrozzeria con un trapano di ø 11,5 o ø 12,5. **(Non perforare la carrozzeria nei punti d'orientamento „g”).**
8. Allargare i fori indicati nella figura 2 d'un ø 21, porre attenzione a trapanare soltanto la lastra esterna.
9. Fissare senza stringere il blocco del gancio di traino (1) ai punti „b” con gli elementi di collegamento inclusi in base al disegno.
10. Regolare il gancio di traino in posizione centrale, poi stringere tutti i bulloni:

M12 (8.8)	79 Nm
M10 (8.8)	46 Nm
11. Rimontare tutti i pezzi dell'automobile rimossi.
12. Montare la sfera di traino (2) e la piastra della presa (3) al blocco del gancio di traino.
13. Verificare il serraggio di tutti i bulloni dopo i primi 1000 Km. di traino.
14. La Bosal declina ogni responsabilità per errato o imperfetto montaggio del dispositivo di traino, come pure per uso errato o improprio dello stesso.
15. L'installazione del gancio di traino deve essere effettuata esclusivamente da tecnici specializzati.

Formula per il rilevamento del valore D : $\frac{\text{peso massimo [kg]} \times \text{peso totale vettura [kg]}}{\text{peso massimo [kg]} + \text{peso totale vettura [kg]}} \times \frac{9,81}{1000} = D \text{ [kN]}$

(N) 036-621 Monteringsveiledning:

1. Fjern vedlagte deler og festemateriell fra tilhengerfestet. Fjern eventuelt kitt som måtte befinne seg på festepunktene.
2. Demonter den bakre støtfangeren.
3. Senk ned den bakerste eksospotten og fjern varmeskjoldet.
4. Fjern bekledningen i bagasjerommet samt plastbakveggen.
5. Ta ut reservehjulet eller beholderen som er på reservehjulets plass.
6. Sett de innvendige platene til orienteringspunktene „g”, tegn dem omkring, og fjern den så markerte isoleringsmaterieell.
7. Sett de innvendige platene tilbake til orienteringspunktene „g”. Pass på at platen skal plasseres nøyaktig mot bakplaten. Marker hullene som er på platen. Fjern de innvendige platene, og bor gjennom karosseriplaten ved hjelp av en ø11,5 og en ø12,5 bor i henhold til bilde 1. **(Ikke bor gjennom karosseriplaten ved orienteringspunktene „g”).**
8. Utvid hullene anvist på bilde 2. til ø21-re, pass på å bore bare gjennom den utvendige platen.
9. Fest tilhengerfestet (1) løst ved punktene „b” ved hjelp av de vedlagte festelementene og i henhold til bildet.
10. Sett tilhengerfestet i riktig stilling i midten og trekk alle boltene godt til:

M12 (8.8)	79 Nm
M10 (8.8)	46 Nm
11. Sett alle demonterte delene tilbake på plass igjen.
12. Monter kuledelen (2) og kontaktholderen (3) på tilhengerfestet.
13. Det er nødvendig å etterstramme boltforbindelsene etter ca. 1000 km (i henhold til de oppgitte tilstrammingsmomentene).
14. Bosal kan ikke stilles ansvarlig for noen mangel ved produktet som kan forårsakes av skjødesløs eller ukyndig bruk. Ansvaret er brukerens eget (paragraf 185. ledd 2 i den nederlandske sivilrettslige lovboken).
15. Monteringen av tilhengerfestet skal alltid utføres på fagverksted.

Formel for D-verdi-beregningen : $\frac{\text{Tilhengerlast [kg]} \times \text{bil-totalvekt [kg]}}{\text{Tilhengerlast [kg]} + \text{bil-totalvekt [kg]}} \times \frac{9,81}{1000} = D \text{ [kN]}$

(NL) 036-621 Montagehandleiding:

1. Meegeleverde onderdelen en bevestigingsmaterialen van de trekhaak verwijderen. Eventueel aanwezige kit ter plaatse van de bevestigingspunten verwijderen.
2. Demonteer de achterbumper.
3. Laat de achterste uitlaatdemper van het ophangrubber zakken en verwijder vervolgens de hittebestendige plaat.
4. Verwijder de bekleding en de kunststof achterwand uit de kofferbak.
5. Verwijder het reservewiel ofwel het opbergvak dat zich op de plaats van het achterwiel bevindt.
6. Plaats de binnenplaten op de oriëntatiepunten „g”, omcirkel ze en verwijder het omcirkelde isolatiemateriaal.
7. Plaats de binnenplaten terug op de oriëntatiepunten „g”. Zorg ervoor dat de plaat precies op de plaat van de achterwand ligt. Markeer de boorgaten op de platen. Verwijder de binnenplaten en doorboor de carrosserieplaat aan de hand van afbeelding 1 met een boor van \varnothing 11,5 resp. \varnothing 12,5. **(Doorboor de carrosserie niet bij de oriëntatiepunten („g”)).**
8. Maak de boorgaten van afbeelding 2 wijder tot een doorsnede van 21 mm, let erop dat u alleen de buitenste plaat doorboort.
9. Bevestig de trekhaak (1) handvast op de punten „b” met de meegeleverde bevestigingsmaterialen, aan de hand van de tekening.
10. Zet de trekhaak in het midden en trek alle bouten aan:

M12 (8.8)	79 Nm
M10 (8.8)	46 Nm
11. Monteer alle verwijderde onderdelen opnieuw.
12. Monteer de trekkogel (2) en de stekkerplaat (3) aan de trekhaak.
13. Het is noodzakelijk om na ca. 1000 km gebruik de boutverbindingen na te trekken (volgens gegeven aanhaalmomenten).
14. Bosal kan niet aansprakelijk worden gesteld voor enig gebrek in het product zoals veroorzaakt door de schuld of door welk onoordeelkundig gebruik ook van de gebruiker of een persoon voor wie hij aansprakelijk is (art. 185. lid 2 N.B.W.).
15. De montage van de trekhaak mag uitsluitend door een erkende garage uitgevoerd worden.

Formule t.b.v. bepaling van de D-waarde:
$$\frac{\text{getrokken gewicht [kg]} \times \text{totaal gewicht voertuig [kg]}}{\text{getrokken gewicht [kg]} + \text{totaal gewicht voertuig [kg]}} \times \frac{9,81}{1000} = D \text{ [kN]}$$

(PL) 036-621 Instrukcja montażu:

1. Należy rozpakować hak holowniczy i akcesoria i dokładnie sprawdzić każdą część. W okolicy punktów umocowania należy usunąć taśmę ochronną.
2. Należy zdemontować zderzak.
3. Tylny tłumik należy zdjąć z gumowych mocowań a następnie zdemontować płytę termiczną.
4. Z bagażnika należy usunąć okładzinę podłoża i plastikową tylną ściankę.
5. Należy wyjąć koło zapasowe, lub znajdujący się w jego miejscu pojemnik.
6. Wewnętrzne płyty należy przyłożyć do punktów orientacyjnych „g”, a następnie obrysować i usunąć materiał izolacyjny z obrysowanego miejsca.
7. Płyty wewnętrzne należy umieścić z powrotem do punktów orientacyjnych „g”. Należy zwrócić uwagę, aby dokładnie przylegały do powierzchni tylnej ścianki. Należy zaznaczyć punkty wierceń znajdujących się na płytach. Należy usunąć płyty i wiertłem \varnothing 11,5 oraz \varnothing 12,5 przewiercić karoserię na podstawie rysunku nr 1. **(W punktach orientacyjnych („g”)nie należy przewiercać karoserii).**
8. Otwory zaznaczone na rysunku nr 2. należy rozszerzyć do rozmiaru \varnothing 21, zwracając uwagę, aby przewiercona została tylko zewnętrzna płyta.
9. Blok haka holowniczego (1) należy luźno zamocować w punktach „b” na podstawie rysunku, za pomocą elementów mocujących dołączonych do zestawu.
10. hak holowniczy należy ustawić w pozycji środkowej i dokręcić wszystkie śruby:

M12 (8.8)	79 Nm
M10 (8.8)	46 Nm
11. Wszystkie usunięte części należy zamontować z powrotem.
12. Należy zamontować zaczep kulisty (2) i płytę z gniazdem wtykowym (3) na bloku haka holowniczego.
13. Po zamontowaniu haka holowniczego i przebiegu około 1000 km należy sprawdzić wszystkie śruby mocujące i w razie potrzeby dokręcić odpowiednim momentem.
14. Bosal zapewnia gwarancję, za wyjątkiem uszkodzeń powstałych w wyniku nieprawidłowego użytkowania. (art.185 lid N.B.W.)
15. Montaż haka holowniczego może wykonać wyłącznie serwis autoryzowany.

Obliczanie wartości D:
$$D = \frac{\text{całkowita masa przyczepy [kg]} \times \text{całkowita masa pojazdu [kg]}}{\text{całkowita masa przyczepy [kg]} + \text{całkowita masa pojazdu [kg]}} \times \frac{9,81}{1000} = D \text{ [kN]}$$

(RU) 036-621 Указания по монтажу:

1. Распакуйте фаркоп и его принадлежности, а затем проверьте каждую деталь. Если нужно, то в точках фиксации удалите защитную наклейку;
2. Демонтируйте задний бампер.
3. Опустите задний выхлопной барабан с резинового бычка, после чего удалите термоизоляционную пластину.
4. Удалите обшивку пола багажника и пластмассовую пластину задней стенки.
5. Выньте запасное колесо или хранильное отделение, находящееся на его месте.
6. Разместите внутренние пластины на ориентировочных точках „g”, потом обрисуйте, и удалите обрисованный изолирующий материал.
7. Установите обратно внутренние пластины на ориентировочные точки „g”. Следите за тем, чтобы пластины точно размещались на пластине задней стенки. Разметьте сверлины, находящиеся на пластине. Удалите внутренние пластины, и на основе рис. 1 просверлите пластины кузова дрелем $\varnothing 11,5$ и $\varnothing 12$. (Следите за тем, чтобы не просверлить кузов возле ориентировочных точек („g”)).
8. Расширьте сверлины, намеченные на рис. 2 на $\varnothing 21$, следите за тем, чтобы только внешняя пластина была просверлена.
9. Слегка прикрепите тело фаркопа (1) в точках «b» с помощью приложенных крепежных элементов и аксессуаров, на основе рисунка.
10. Установите фаркоп по центру, после этого затяните все винты до упора:

M12 (8.8)	79 Nm
M10 (8.8)	46 Nm
11. Установите обратно все снятые компоненты на машину.
12. Установите тяговой шарик (2) и пластину, держащую штепсель (3) на тело фаркопа.
13. После пробега около 1000 км с использованием фаркопа нужно проверить затяжку всех винтов крепления фаркопа и, при необходимости, затянуть их установленным моментом затяжки;
14. Bosal даёт гарантию на фаркоп, кроме случаев, когда фаркоп использовали не по назначению (art. 185 lld 2 N.B.W);
15. Монтаж тягового крюка (фаркопа) разрешается производить исключительно специализированными и сервисами;

$$\text{Вычисление величины D: } \frac{\text{Общая масса прицепа [кг]} \times \text{Общая масса автомобиля [кг]} \times 9,81}{\text{Общая масса прицепа [кг]} + \text{Общая масса автомобиля [кг]} \times 1000} = D \text{ [kN]}$$

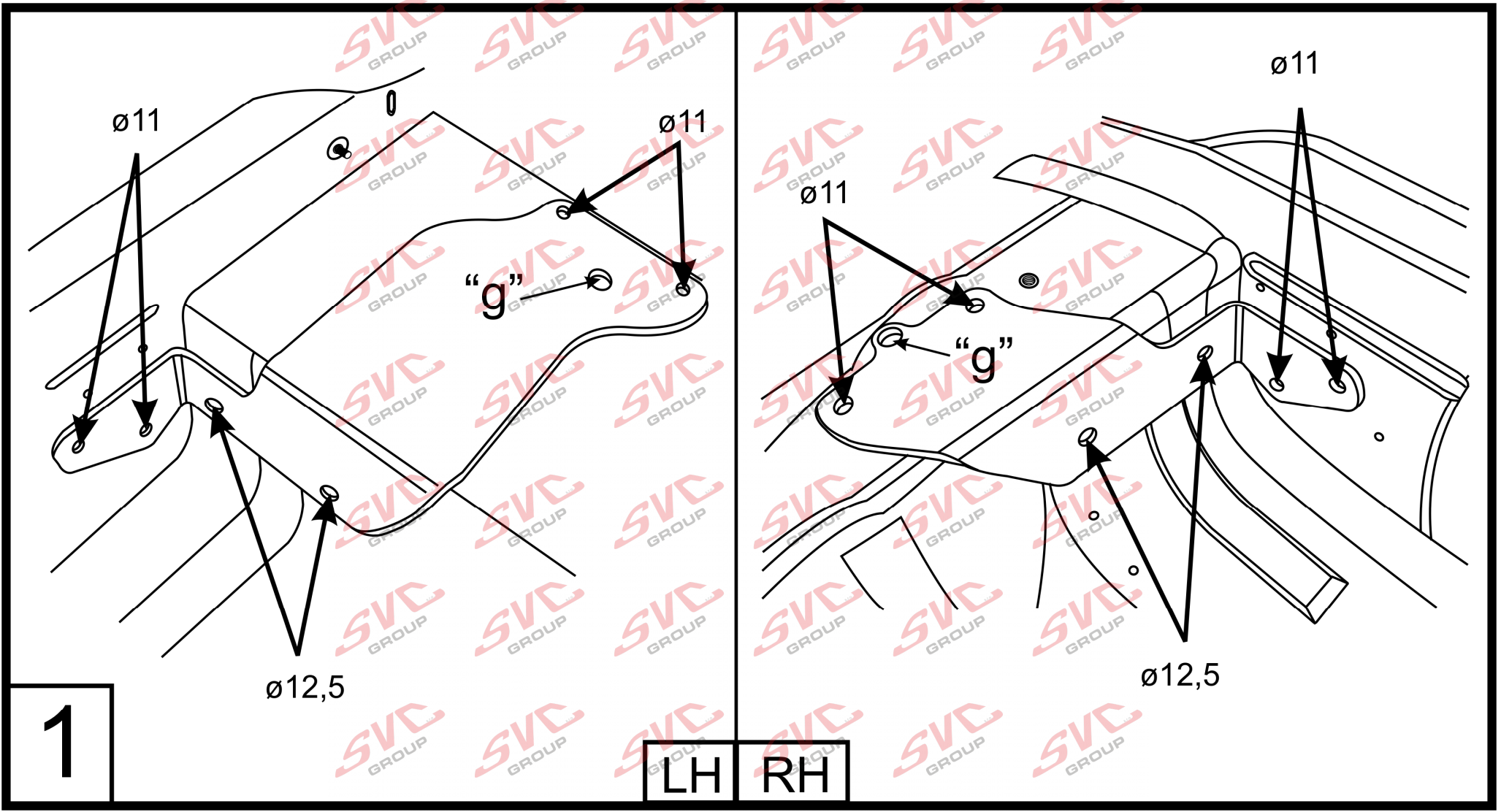
(S) 036-621 Monteringsinstruktion:

1. Packa upp monteringssetsen och kontrollera innehållet mot detaljbeskrivning. Om det behövs tag bort underredsmassa runt monteringspunkterna i bagageutrymmet och under bilen.
2. Montera av den bakre stötfångaren.
3. Häkta ned den bakre ljuddämpare-trumman, från gummi-bockarna, sedan ta bort värmeskölden.
4. Ta bort beklädnaden av bagagehyllans golven, samt den syntetiska skivan av bakväggen.
5. Ta bort reservhjulet, eller lagringsfacket, som finns på stället av reservhjulet.
6. Placera upp dom inre skivorna, vid kompass-punkterna „g”, sedan teckna dom omkring, och ta bort isolerings-materialet, som har tecknats omkring.
7. Placera tillbaka dom inre skivorna, vid kompass-punkterna „g”. Akta, att skivorna skall sitta fast precis på bakväggens skivan. Markera borrhålen, som finns på skivorna. Ta bort dom inre skivorna, sedan borra genom skivan av karosseriet, med hjälp av bormaskinen med $\varnothing 11,5$ respektive $\varnothing 12,5$ diameter, enligt teckningen 1. (Borra inte genom karosseriet, vid kompass-punkterna („g”)!).
8. Borra genom borrhålen, som har markerats på teckningen 2., med hjälp av bormaskinen med $\varnothing 21$ diameter. Akta, att du skall borra genom endast den yttre skivan.
9. Sätta fast – endast lösligt – kroppen av dragkroken (1), vid punkterna „b”, med hjälp av dom bifogade bindelementerna, enligt teckningen.
10. Placera dragkroken i mellersta position, sedan skruva fast samtliga skruvarna:

M12 (8.8)	79 Nm
M10 (8.8)	46 Nm
11. Montera tillbaka på fordonet samtliga beståndsdelar, som hade tagits bort.
12. Montera dragkulan (2) samt skivan, som behåller avläggaren (3), på kroppen av dragkroken.
13. Det är nödvändigt att dra åt bultarna igen efter ungefär 1000 km körning (enligt angivna momentangivelser).
14. Bosal kan inte ställas till ansvar för fel på produkten som orsakats av användaren eller genom omdömeslöst bruk av produkten av användaren eller en person som han bär ansvar för (art. 185, paragraf 2 i den nederländska civilrättsbalken).
15. Monteringen av dragkroken får utföras endast av fackverkstad.

$$\text{Formel för fastställning av D-värdet: } \frac{\text{släpvagnslast [kg]} \times \text{bilens totalvikt [kg]}}{\text{släpvagnslast [kg]} + \text{bilens totalvikt [kg]}} \times \frac{9,81}{1000} = D \text{ [kN]}$$

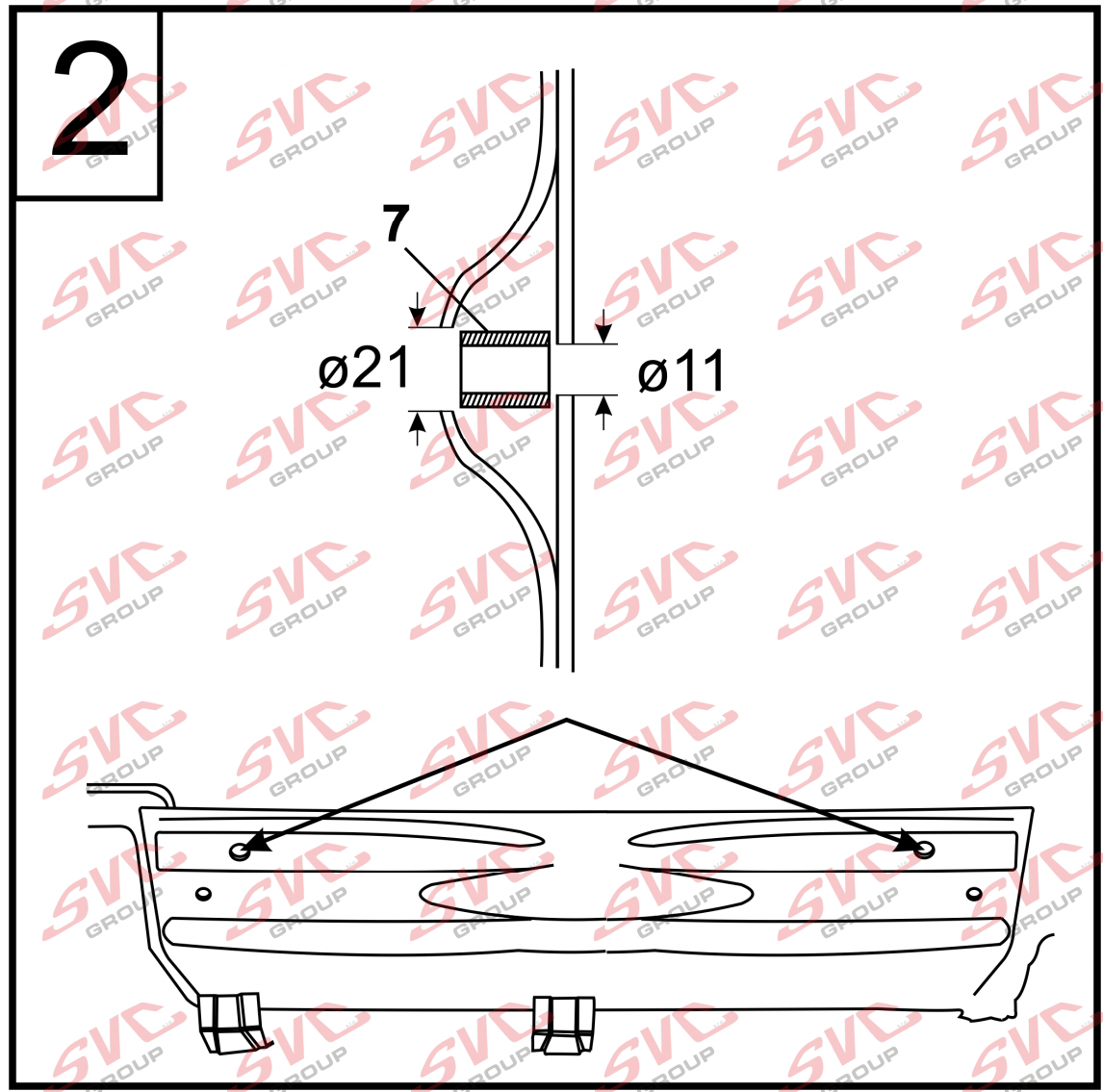
SVC GROUP



036-621

bosal

2



036-621

bosal

Nevíte si rady? Potřebujete poradit?

Náš zákaznický servis je vám k dispozici

 +420 491 421 021

 svc@svcgroup.cz



Opravdový specialista a Certifikovaný výrobce tažných zařízení s největším sortimentem v ČR. Rodinná firma s více jak 30letou ověřenou tradicí výroby, prodeje a montáže.

www.svcgroup.cz