

SVC GROUP s.r.o.

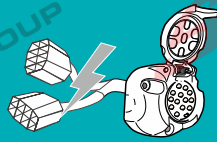
Průmyslová zóna 179  
547 01 Náchod  
Česká Republika



www.svcgroup.cz



Tel.: +420 491 420 267,  
+420 603 360 607  
e-mail: [svc@svcgroup.cz](mailto:svc@svcgroup.cz)



Univerzální Elektro přípojka CanBus/CC  
pro tažná zařízení od SVC GROUP  
URČENÁ PRO NOSIČE KOL

pro pevnou sklápěč SKL auto zásuvku podnárazník

TYP: Z00-008

13 UN CANBUS/CC



Informace pro použití výrobku

Elektroinstalace je shodná s typem schváleným dle Evropské směrnice 2004/104/EC

02.01.2019

Výrobek je určený pro zákazníky, kteří využívají Tažné zařízení **HLAVNĚ PRO PŘEPRAVU KOL.** (7+1 pin pro couvací světlo)

- Nahrazuje klasickou a c ČR nejvíce používanou auto přípojku se 7 piny. Kat číslo: Z00-007
- Použitá 13 pinová auto zásuvka, kde je provedena příprava pro zapojení 8 vodičů, dle požadavku a vyhlášky pro provoz vozidel v EU.
- U této přípojky nepropojujete rozšířené funkce pro karavan které se minimálně využívají i u Speciálních elektropřípojek.

Výhody:

- Využití ze všemi tažnými zařízeními, včetně vývodů vodičů z auto zásuvky boční vývod SKL nebo zadní vývod.
- Rychlá a jednoduchá montáž na vozidlo bez nutnosti kódování funkcí na vozidle.
- Nízká cena
- Lze použít i pro běžný provoz auto přívěsů, za stejných podmínek jako klasická univerzální 7 pinová CanBus elektroinstalace

Výrobek je slučitelný pro použití se systémy používaných na vozidlech

12/24V  
CanBus (CAN)  
CHECK CONTROL (CC)  
BSI / C2 / SFL / LFS

Pro napětí vozidel 12 a 24 Voltů osobních, dodávkových a nákladních vozidel.  
Datové - systémy vozidel s převážnou částí vozidel vyráběných od 2008 ->  
Systémy vozidel s kontrolou poruch žárovek  
Elektrozvody po voze řízené řídicími jednotkami, případně kontrolou poruch žárovek, napětí vozu a to jak vizuální nebo akustické.

DIODOVÁ SVĚTLA  
MULTIPLEX 1

Pro vozidla vybavená diodovými světlými na voze, nebo na přívěsném vozíku, držáku kol...  
Kdy jedno vláknová nebo diodová žárovka, zastává na voze současně dvě funkce.  
\* Příklad ŠKODA OCTAVIA II a III, - osvětlení vozu a brzdových světel.

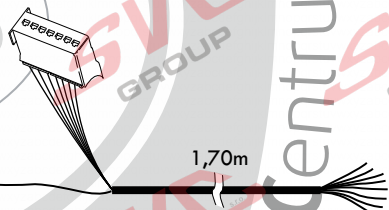
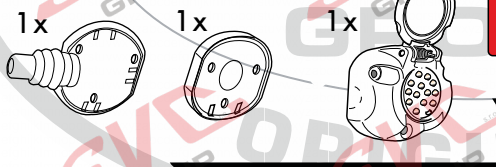
MULTIPLEX 2

Kdy jedno vláknová nebo diodová žárovka, zastává na voze současně dvě funkce.  
\* Příklad VW Touran I - osvětlení vozu a osvětlení do mlhy.

PDC

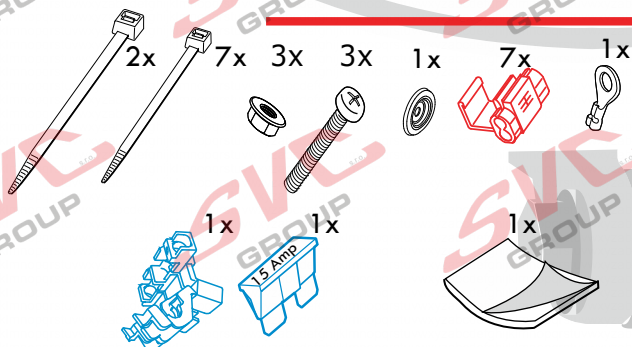
Pokud je vozidlo vybavené vypínačem parkovacích senzorů na palubní desce.  
\* nemusí se pak instalovat vypínání. Příklad vypínačem jsou vybaveny pro příklad: Škoda, VW, Seat, BMW...

## Seznam dílů v balení



1,70m

Pravá strana vozu



Levá strana vozu

0,90m

2,95m

**PDC: ODPOJOVÁNÍ COUVACÍCH SENZORŮ JE DLE NÁS ZBYTEČNÉ A DOMNÍVÁME SE ŽE SE FINANČNÍ ÚSPORA dá využít jinak - na zamyšlení**  
Je potřeba si uvědomit, že jednotlivé typy vozidel mohou být vybavené několika možnými systémy, a to od základních akustických radarů (montovaných i dodatečně) až po 360 stupňové kamery nebo dnes již i intuitivní systémy. Značení vodičů je proto dle našich zkušeností vždy jiné a často se mění. Odpojování couvacích radarů je tedy náročnou operací a technická pomoc je většinou neregulována. Dle EU by od roku 2013 měla všechna vozidla mít vypínání couvacích radarů z místa řidiče, pak je odpojování vyřešeno tím to vypínačem způsobem.  
Pokud není vozidlo vybavené vypínačem pro vypnutí, je jejich odpojování dle nás zbytečné: Je důležité si uvědomit, že řidiče jedoucího vpřed nebo bez zapojeného přívěsu/nosiče kol, PDC neruší a fungují jak mají. Jen při couvání s přívěsem signalizují překážku (přívěs, nosič kol...). Naopak při manipulaci s přívěsem máte informaci o tom, jak máte přívěs daleko od vozu a u kamerového systému i vidíte, kde máte přívěs nebo nosič kol.

SVC GROUP © 6019

CZ

Montážní instrukce

EN

Mounting instructions

PL

Instrukcja montażu

IT

Istruzioni di montaggio

SK

Montážne inštrukcie

DE

Montageanleitung

ES

Instrucciones de montaje

SV

Monteringsanvisning

FIN

Asennusohjeet

HU

Szerelési útmutató

FR

Instructions de montage

RU

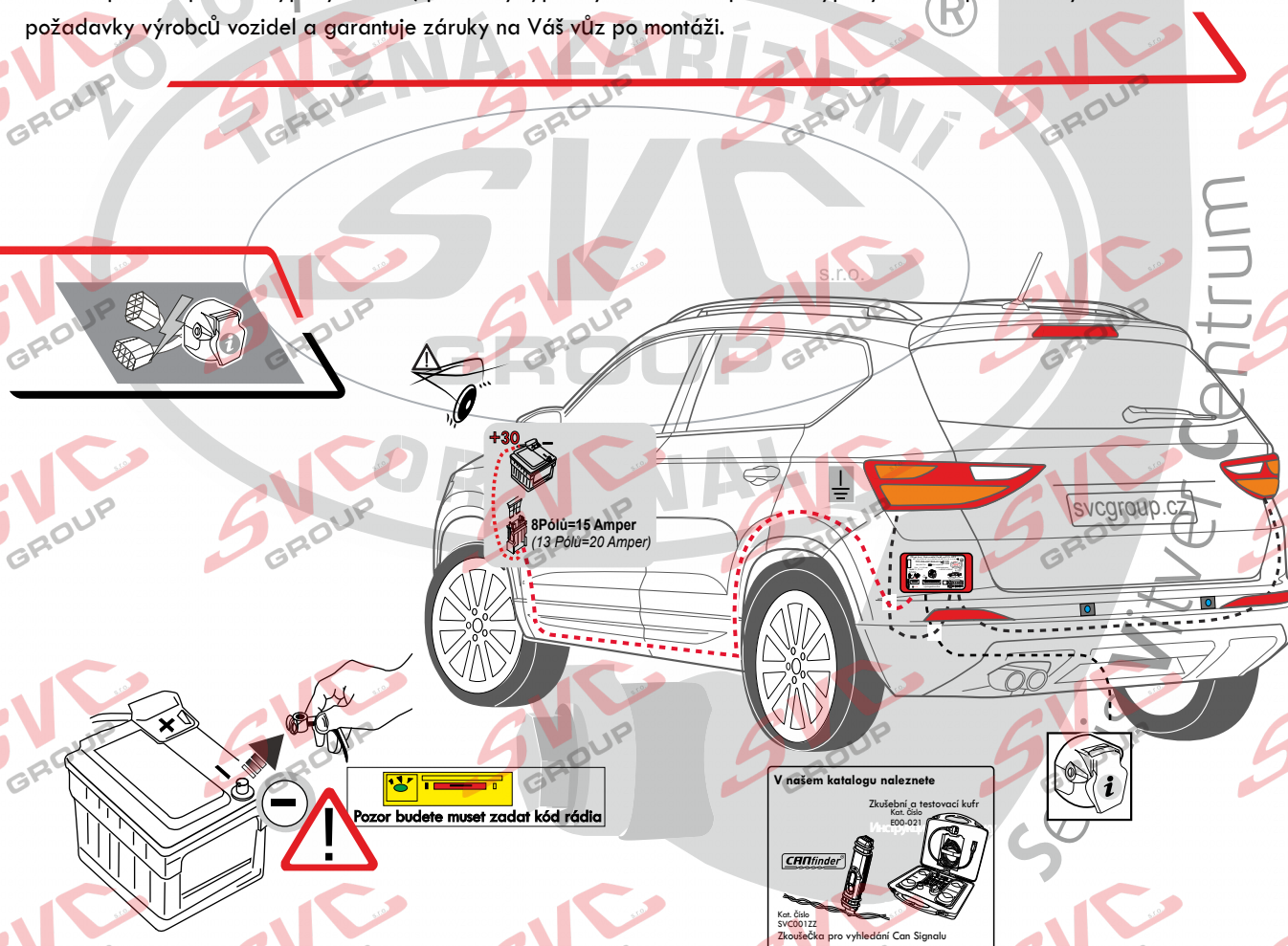
Инструкция по монтажу

1



### UNIVERZALNÍ 12/24V CAN-BUS III - generace trojitým jištěním proti zkratu, přetížení a přehřátí

- + V případě přetížení, nebo zkratu při montáži či provozu, odpojte modul na cca 20 minut z připojených konektorů, modul se sám následně sám nastaví do továrního nastavení.
- + V případě poruchy blinkačů přívěsu/nosiči kol se automaticky přepnou tyto světla na obrysová světla přívěsu, nestane se tedy že by ostatní účastníci silničního provozu nevěděli kam odbočujete.
- + Na výrobek je záruka 2 roky a u provedení TZ s SKL 4 roky. \* Protože naše Tažná zařízení jsou přívývoji již od roku 1995 z cca 90% vybavená sklápěcí auto zásuvkou SKL pod nárazník, která prodlužuje životnosti elektroinstalací a i estetiku vozu po případné demontáži Čepu, jsou součástí dodávky i dvě gumové podložky pod zásuvku, použijte tu, která vám více vyhovuje, připojení zásuvky dle návodu je velice rychlé a jednoduché, druhé gumové těsnění Vám zůstává do rezervy.
- + Již od 2005 se SVC GROUP s.r.o. podílí na vývoji a výrobě elektropřípojek zároveň s vývojem tažných zařízení s různými Evropskými výrobci a pomáhá je zavádět do výroby. Následně jsou pak dodávány dalším lokálním prodejům jak v ČR, tak ve státech EU pod různými specifikacemi a značkami.
- + Na základě výzkumu a vývoje je výrobek mnohokrát kontrolován co do funkčnosti, tak i pro zástavbu do jednotlivých modelů osobních i užitkových vozidel a délky kabelových svazků jsou dostatečně dlouhé pro dokonalé propojení.
- + Kabelové svazky jsou opatřeny konektory pro připojení na dodaný CAN modul a pro připojení zásuvky dutinky dle patných mezinárodních norem DIN/ISO 1724 DIN/ISO 1724 / 11446.
- + Pokud si nejste jistý použitím elektroinstalace na vašem voze, můžete si místo univerzální CanBus elektroinstalace, u nás objednat Speciální typový CanBus, pro daný typ a výbavu vozu. Speciální Typový CanBus plní všechny požadavky výrobců vozidel a garantuje záruky na Váš vůz po montáži.

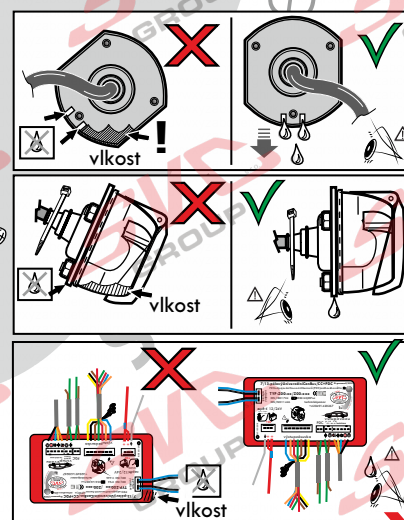
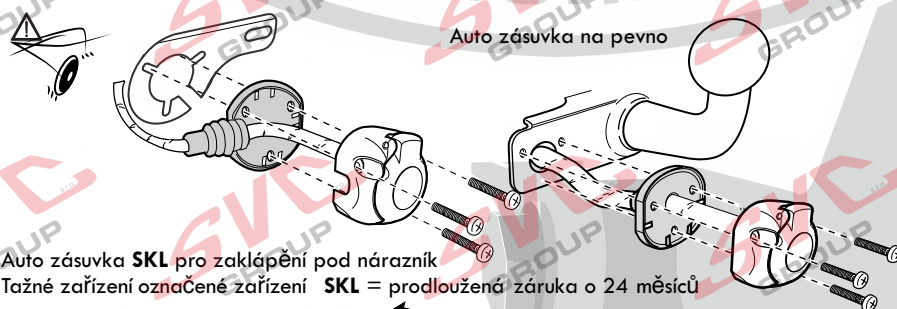


Abyste se vyhnuli poruchám a poškození elektrického systému vozidla, je nezbytné, abyste před zahájením jakékoliv práce odpojili zemnicí svorku od akumulátoru vozidla! Po připojení Modulu CanBus pro tažné zařízení tuto svorku namontujte zpět.



- 1- Seznamte se s dodaným návodem a vozem na které chcete montovat elektroinstalaci a podívejte se jak elektroinstalaci rozmístíte a kudy protáhnete svazek. Pokud na voze není již připravená průchodka pro elektroinstalaci a použijete průchodku dodanou v sadě, vyvrtejte do karoserie otvor o průměru 8 mm a ošetřete antikorozně karosérii.
- 2- Protáhněte svazek elektroinstalace pro auto zásuvku vozem a tažným zařízením, na kabelový svazek nasuňte zvolené těsnění auto zásuvky (zadní nebo boční vývod), dle použitého typu tažného zařízení. Připojte podle schématu auto zásuvku a následně za pomoci tříšroubů M5 jí umístěte na tažné zařízení.  
Auto zásuvka jde na držák TZ namontovat ve více polohách. Podívejte se, zda vám půjde po vyklopení otevřít víčko.
- 3- Zatažením zdrhovací pásky na vývodu gumového těsnění utěsníte auto zásuvku aby do ní ze zadu nemohla zatékat voda. Proveďte kontrolu, zda někde mezi tažným zařízením a vozem a při sklápění, nepne kabelový svazek.  
\* při použití dodané průchodky: tuto nasadte na kabelový svazek a zacvakněte do vozu.  
Doporučujeme nejlépe zasilikónovat průchodku, či jinak ošetřit proti případnému zatékání do vozu.
- 4 - Umístěte modul na obou stranou lepicí pásku uvnitř vozu tak, aby se nemohl mechanicky poškodit, nezatékalo do něj a podobně, tedy vodiči dolů.  
\* z důvodu různých průměrů vodičů použitých na vozech a i na Uni. CanBusu důkladně prověřte, propojení těchto propojovacích svorek při montáži, případně místo propojovacích svorek tyto spoje naletujte a zaisolujte.  
\* Pokud něco nefunguje, je to dle statistik technické podpory z 99% vadné propojení těchto propojovacích svorek.
- 5- Napojte bílé vodiče od hlavního přívodu k modulu a svazku auto zásuvky na kostřící šroub vozu. Konektory od modulu zatím nezapojujte do modulu.
- 6- Vyberte si z dodaných třech schémat zapojení Standart/Multiplex -1/Multiplex -2, které odpovídá vašemu vozu a připojte dle tohoto schématu vodiče od ovládání modulu na vodiče ke světlům.  
U Multiplexu -1, Multiplexu -2, pokud to je reálné doporučujeme použít osvětlení vozu z osvětlení SPZ nebo brzdové světlo z přídatného brzdového světla. (zjednodušíte si montáž.)
- 7- Mlhová světla napojte dle schématu a dodržujte u nich popis o délce vodičů.  
(Prověřte, zda není náhodou mlhové světlo spínané kostrou (tedy -) U starších vozidel jako byla 1 generace Renault Espace, kde jsou dva proudy a pro spuštění mlhového světla se střídá plus s mínusem. A u některých starších Amerických vozidel do r. v. 2010 nebo vozidel, která nejsou homologovaná pro prodej v EU, tedy u individuálního dovozu a podobně, to je možné. My jsme se s tímto systémem již cca 5 let nesetkali.  
Pokud by bylo potřeba použít tuto obrácenou verzi, tak zavolejte na technickou linku a mi Vám ji Online přes telefon za cca 2 minuty přeprogramujeme.
- 8- Po napojení všech vodičů připojte konektory na červený CanBus modul a proveďte kontrolu funkčnosti. Na tuto kontrolu doporučujeme zátěžovou zkoušečku nebo světelnou rampu s žárovkami.  
\* POZOR obyčejné zkoušečky / diodové u těchto systémů nepracují správně !!

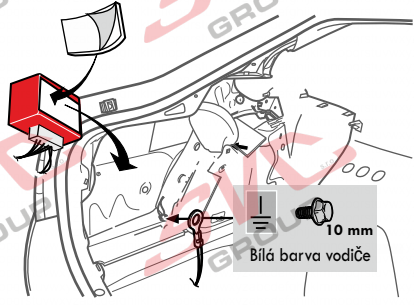
## Výběr zadní těsnící gumičky a správné namontování auto zásuvky pro odtok vlhkosti pro dlouhodobou záruku



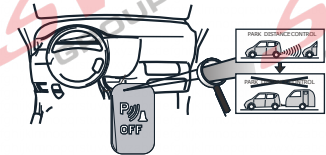
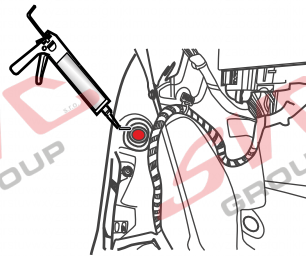
Podívejte se na které straně auto zásuvky je potřeba vylomit otvor pro montáž sklápěcí auto zásuvky SKL. Po vylomení začistěte okraj, aby nebyl ostrý.



Instalace Can Modulu jeho ukostření + ukostření auto zásuvky

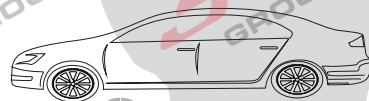
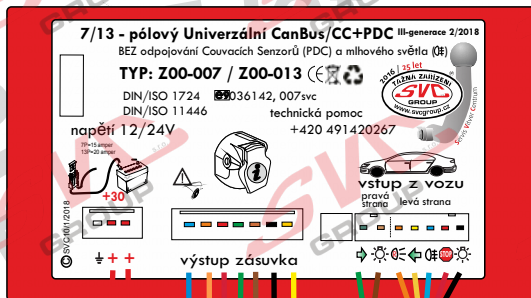


Začistíte a utěsníte případně vrtaný otvor v 90% se dá využít již připravený průchod od výrobce vozu



Pokud je vozidlo vybavené vypínačem PDC covacích senzorů na přístrojové desce. Můžete vypínat tuto funkci vypínačem.

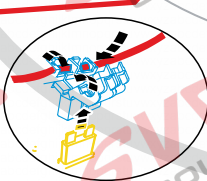
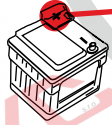
## Připojení modulu Can Bus / CC pro auto zásuvku tažného zařízení



vstup do modulu CanBus z vozu napojuje se na světla vozu

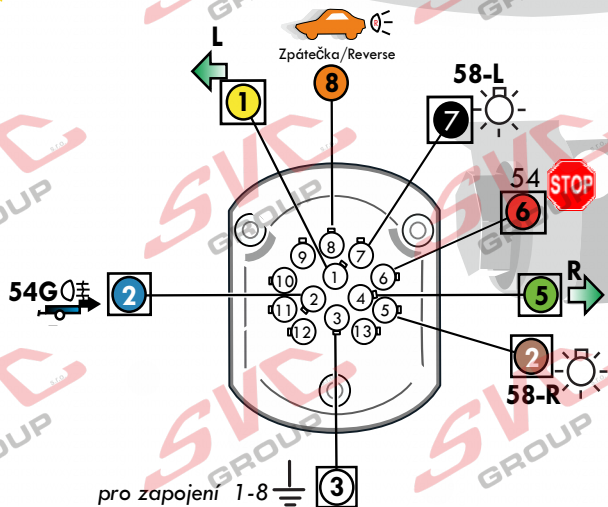
\*na každém voze jsou použity jiné barvy vodičů

Vstup napájení jističní 8 Pólů 15 Ampér (13 Pólů 20 Ampér)



Výstup auto zásuvka

		Číselné označení v auto zásuvce	
- Oranžová - Orange		2x21W	8
- Žlutá - Yellow		21W	1
- Modrá - Blue	54G	2x21W	2
- Hnědá - Brown		58-R pravé	52W
- Zelená - Green		R- pravý	21W
- Červená - Red		54 $\varnothing 1mm$	3x21W
- Černá - Black		58-L	52W
- Bílá - White		Zemění	3



NEZAPOJUJTE	30+		- Hnědo/Bílá - Brown/White	180W/15A $\varnothing 1,5mm$	9
NEZAPOJUJTE	15+		- Červená - RED	180W/15A $\varnothing 1,5mm$	10
NEZAPOJUJTE	$\varnothing 10$		- Bílá - White		11
NEZAPOJUJTE					12
NEZAPOJUJTE	$\varnothing 9$		- Bílá - White		13

Pohled zezadu do zásuvky na upínací šroubky vodičů

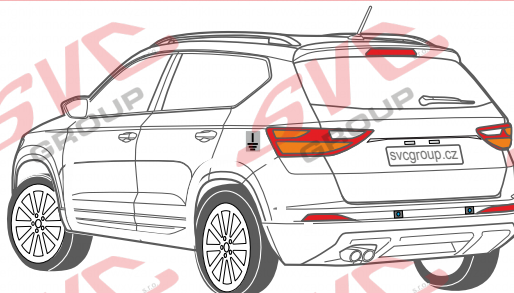


# Montážní Instrukce UNI Canbus VTZ Z00-008

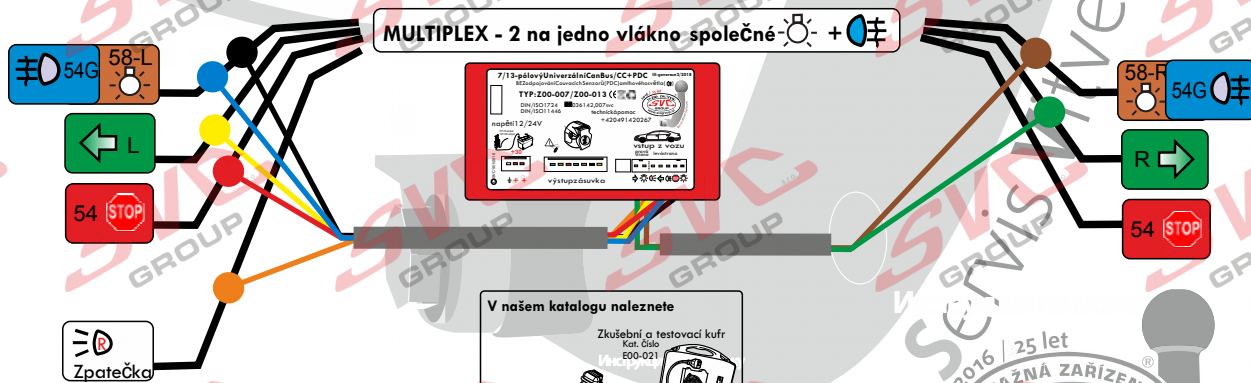
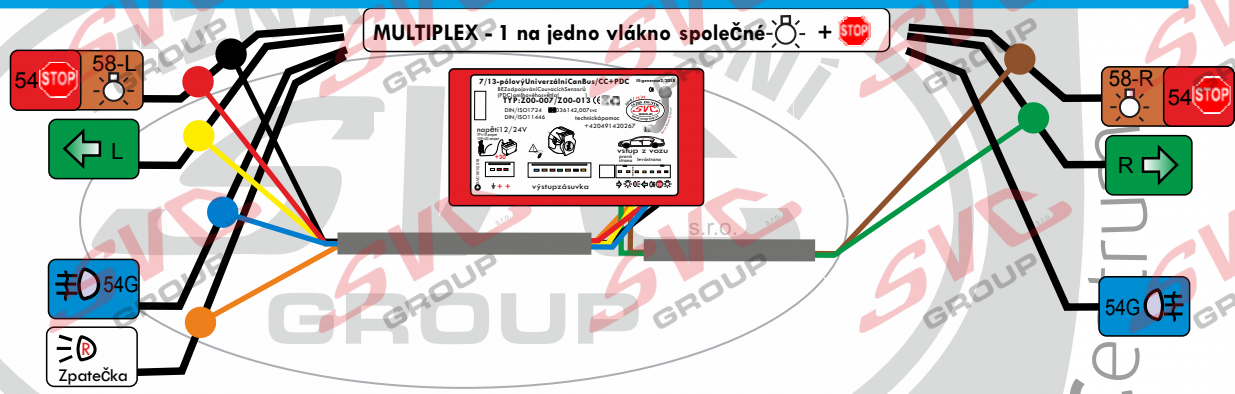
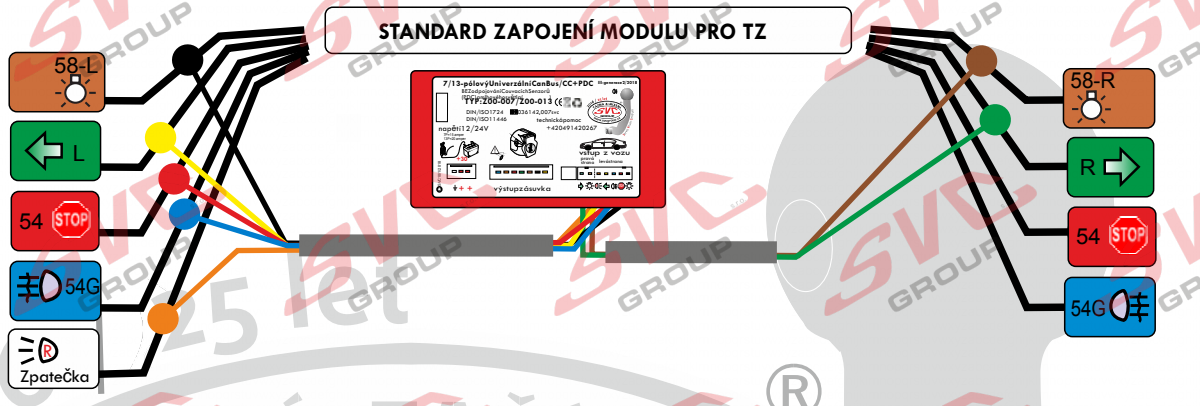
Vyberte zapojení které odpovídá vašemu vozu a dle návodu zapojte

02.01.2019

Levá strana vozu



Pravá strana vozu



V našem katalogu naleznete

Zkušební a testovací kufr  
Kat. číslo  
600-02

Kať. číslo  
SVC001ZZ  
Zkoušečka pro vyhledání Can Signalu

2016 / 25 let  
TAŽNÁ ZAŘÍZENÍ  
**SVC**  
GROUP  
ORIGINAL

www.svcgroup.cz

Service Mivel Centrum

SVC GROUP ©-6019

**SVC GROUP s.r.o.**

Průmyslová zóna - 179  
547 01 Náchod-ČR

www.svcgroup.cz  
e-mail: svc@svcgroup.cz

Tel.: +420 491421021  
+420 491421022  
mob.: +420 603360607