

2016 / 25 let

TAŽNÁ ZAŘÍZENÍ
SVC
GROUP
ORIGINAL



www.svcgroup.cz



Nosič kol na tažné zařízení Pro transport 3 kol

SVC GROUP s.r.o.

Průmyslová zóna 179
547 01 Náchod
Česká Republika

SVC CAR 3 RACE

TYP: NKO 000-013

DO CF 105924

3
MAX 3 x 15kg
MAX 3 x 33lbs

Ø50mm

> 65mm

**Sklopný s upevněnými koly na nosiči
7/13 pólové připojení elektro. inst. součástí**

Vhodné
pro elektrokola



76

(cm)

32

88

109

CZ Montážní instrukce

FR Instructions de montage

FIN Asennusohjeet

SK Montážne inštrukcie

IT Istruzioni di montaggio

NOR Monteringsanvisning

EN Mounting instructions

PL Instrukcja montażu

SV Monteringsanvisningar

DE Montageanleitung

ES Instrucciones de montaje

SV Monteringsanvisningar

HU Szerelési útmutató

NL Montage-instructie

RU Инструкция по монтажу

SVC GROUP ©-4014

e-mail: scv@scvgroup.cz Tel.: +420 491421021 +420 491421022 mob.: +420 603360607



	1x		1x		
	1x		1x		
	1x		1x		1x
	2x		3x		1x
	M6x45 mm 6x		M6x25 mm 4x		4x
	Ø6.5x13 mm 10x		M6x1.0 mm 8x		4x

SVC GROUP ©-4014

SVC GROUP s.r.o.

Průmyslová zóna - 179
547 01 Náchod-ČR

www.svcgroup.cz
e-mail: svc@svcgroup.cz

Tel.: +420 491421021
+420 491421022
mob.: +420 603360607



Kat. č. - **NKO 000-014**

DO CF 105923

CZ

Upozornění

OBECNÉ POKYNY

01. Důkladně si přečtěte si a řádně dodržujte tyto pokyny. Tyto pokyny uschovejte na bezpečném místě po další použití v budoucnu. Po otevření krabice zkontrolujte seznam částí. Před montáží na vozidlo se ujistěte, že jsou všechny části řádně smontovány v souladu s návodem.
02. Uživatel je odpovědný za montáž a instalaci zařízení. Výrobce neodpovídá za škody způsobené použitím nesprávných doplňků či nesprávným použitím nosiče jízdních kol.
03. Nesprávná instalace nosiče kol a / nebo jízdních kol může způsobit poškození vozidla nebo kol a může také způsobit poranění.
04. Nepoužívejte nosič jízdních kol k jiným účelům než těm, ke kterým je určen. Neupravujte žádnou ze součástí nosiče jízdních kol. Sejměte nosič, pokud ho nepoužíváte.
05. Nepoužívejte nosič pro převoz více jízdních kol, než je povoleno. Hmotnost jednotlivého kola nesmí přesáhnout 15kg/33lbs.
06. Nosič je určen na tažná zařízení 50mm ISO. Vždy zkontrolujte hmotnostní limit Vašeho tažného zařízení a nikdy jej nepřekračujte.
07. Nosič neumísťujte na vleky, karavany nebo obytné přívěsy.
08. Tento nosič jízdních kol není určen pro převoz tandemových kol nebo lehkol.
09. Nepřevázejte jízdní kola s nainstalovanými dětskými sedačkami, brašnami, kryt kol, krycími plachtami nebo motory.

BEZPEČNÉ A ŘÁDNÉ POUŽITÍ

01. Před instalací nosiče se ujistěte, že je koule tažného zařízení řádně očištěna.
02. Vždy používejte bezpečnostní pásy určené k upevnění jízdních kol k nosiči.
03. Zkontrolujte, že je výfuk v dostatečné vzdálenosti od pneumatik jízdních kol a bezpečnostních pásků. Horký vzduch z výfuku by mohl poškodit jízdní kola nebo nosič.
04. Pokud je Vaše vozidlo vybaveno systémem automatického otevírání zadních dveří / víka zavazadlového prostoru, vyřaďte tuto funkci z provozu vždy, když používáte nosič kol. Víko zavazadlového prostoru otevírejte manuálně.
05. Když nakládáte jízdní kola na nosič, odstraňte z nich všechny volné části (brašny s náradím, dětské sedačky, hustilky apod.)
06. Vždy umísťujte nejdříve největší/nejtěžší jízdní kolo nejbližší vozidlu a poté umísťte menší kolo.
07. Uživatel je povinen pravidelně kontrolovat, že všechny součásti, pásy, regulátory a šrouby jsou bezpečně utažené k zajištění bezpečného provozu.
08. Je možné, že budete muset použít navíc ochranné prostředky, abyste předešli poškrábání jízdních kol a víka zavazadlového prostoru.
09. Neotvírejte dveře, pokud jsou na nosiči jízdní kola.
10. Zámky použité s tímto nosičem mají za úkol odradit od krádeže.

BEZPEČNOST SILNIČNÍHO PROVOZU

01. Před odjezdem se ujistěte, že světla na nosiči fungují správně.
 02. Nosič zvětší délku vozidla a jízdní kola na něm mohou zvětšit jeho šířku a výšku. Mějte toto na paměti, když budete projíždět zúženým nebo sníženým prostorem a při couvání. Jakýkoliv náklad přesahující rozměry vozidla musí respektovat platné předpisy a musí být řádně upevněn.
 03. Zatížení nosičem a jízdními koly ovlivňuje řízení. Nepřekračujte povolený jízdní limit. Nepřekračujte rychlost 120km/h (75 mph).
 04. Jezděte pomalu přes zpomalovací pruhy. Dodržujte rychlostní limity a přizpůsobte Vaši rychlost podmínkám na silnici.
 05. Jízda mimo zpevněné vozovky se nedoporučuje a mohla by být příčinou poškození Vašeho vozidla, tažného zařízení, nosiče nebo jízdních kol.
 06. Pokud najedete na výčnělek nebo výmol ve vozovce, zastavte vozidlo a zkontrolujte jízdní kola a nosič. Pokud zjistíte jakékoliv poškození, sejměte jízdní kola a nosič již dále nepoužívejte.
 07. Ujistěte se, že mezi jízdními koly a zemí je bezpečná vzdálenost, zejména při jíždění na vozovku.
- ### ÚDRŽBA NOSIČE KOL
01. Pravidelně kontrolujte nosič, zda nevykazuje známky opotřebení, koroze nebo únavy materiálu.
 02. Nepoužívejte nosič, pokud je některá z jeho částí poškozena. Kontaktujte autorizovaný servis ohledně výměny těchto částí, abyste mohli nosič znovu použít.
 03. Sejměte nosič před vjezdem do automatické myčky aut.
 04. Abyste udržovali výrobek v co nejlepším stavu, je doporučeno výrobek sejmout z vozidla, když není používán. Pozor, výrobek není navržen, aby odolával extrémním povětrnostním podmínkám, zejména přímořskému podnebí.
 05. Promazávejte šrouby, abyste předešli korozi.

EN

Warnings

GENERAL REMARKS

01. Please read and observe the instructions carefully before you use the product, and keep them in a safe place for future use. Check the part list after opening the package. Make sure that all the
02. The user is responsible for assembly and installation of this product, and the manufacturer disclaims any liability due to it
03. Failure to properly install this bike carrier and/or the bikes may cause damage to the vehicle and/or the bikes, and may result in personal injury.
04. Do not use this product for purposes other than those for which it is designed. Do not modify any components of the product. Remove the carrier if not in use.
05. Do not use the carrier to carry more bikes than recommended. The weight of each bike cannot exceed 15kg/ 33lbs.
06. Fits 50mm ISO tow balls. Always check the weight limitation of your towing system and never overload it.
07. Do not install the bike carrier on trailers, campers, or RVs.
08. This bike rack is not intended for transporting tandem, or recumbent bicycles.
09. Do not transport bicycles with attached baby seats, panniers, wheel covers, full bike covers or motors.

SAFE AND PROPER USE

01. Please make sure you clean the surface of the towball completely before installing the rack.
02. Verify that the safety pin is always inserted in the pin hole when the bike carrier is in the vertical position.
03. Check if the distance from the exhaust pipe to the bicycle tires is safe for your bicycles or the straps of the carrier. The heat of the exhaust could damage the bike or bicycle racks.
04. If your vehicle is equipped with an automatic tailgate opening system, disable this function when using the bike carrier, and open the tailgate manually.
05. When loading the bicycles, remove all loose parts and accessories from bicycles (toolbars, baby carriers, pumps, etc.)
06. Always position the biggest/heaviest bike first and closest to the car, and then position the smaller bike after that.
07. The user is responsible for periodically verifying that all hardware, straps, knobs, hubs are securely tightened for safety purposes.
08. You might have to use extra protections to protect the bikes and the tailgate from scratches. Remove the battery whenever possible when you transport your e-bike on the carrier
09. The locks used on this rack are theft deterrent.

ROAD SAFETY

01. Check before departure that the light board of the carrier is properly functioning.
02. The bicycle rack increases the vehicle's length, and the bicycles may increase its width and height. Be aware of this when passing through narrow or low clearance spaces and when reversing. Any loads exceeding the indicated dimensions must nevertheless respect existing regulations and be properly strapped down.
03. The load of rack and bicycles will affect driving. Do not exceed the speed limit, and do not drive faster than 120km/h (75mph).
04. Drive slowly over speed bumps. Respect the speed limit, and adapt your speed to the condition of the road.
05. Road driving is not recommended and could result in damage to your vehicle, hitch receiver, bike carrier, or your bikes.
06. If you hit a bump or a hole in the road, stop your vehicle and inspect the bikes and the carrier. If you notice anything wrong, remove the bikes and do not use the bike carrier.
07. Make sure there is a safe distance between the bikes and the ground, especially when entering a driveway.

MAINTAINING YOUR BICYCLE RACK

01. Periodically inspect the product for signs of wear, corrosion, and fatigue.
02. Do not use the carrier with defective parts, contact the dealer to replace them before using it again.
03. Remove the product before entering an automatic car wash.
04. To keep your product in the best condition, it is recommended to remove the product from the car when not in use. Please be advised that this product is not designed to resist extreme weather conditions, especially seacoast air.
05. Lubricate the bolts in order to avoid corrosion.

SVC GROUP ©-4014

SVC GROUP s.r.o.

Průmyslová zóna - 179
547 01 Náchod-ČR

www.svcgroup.cz
e-mail: svc@svcgroup.cz

Tel.: +420 491421021
+420 491421022
mob.: +420 603360607



Kat. č. - NKO 000-014

DO CF 105923

SK

Upozornenie

OBECNÉ POKYNY

01. Dôkladne si prečítajte si a riadne dodržiavajte tieto pokyny. Tieto pokyny uschovajte na bezpečnom mieste pre ďalšie použitie v budúcnosti. Po otvorení krabice skontrolujte zoznam častí. Pred montážou na vozidlo sa uistite, že sú všetky časti riadne zmontované v súlade s návodom.
02. Užívateľ je zodpovedný za montáž a inštaláciu zariadení. Výrobca nezodpovedá za škody spôsobené použitím nesprávnych doplnkov či nesprávnym použitím nosiča bicyklov.
03. Nesprávna inštalácia nosiča bicyklov a / alebo bicyklov môže spôsobiť poškodenie vozidla alebo bicykla a môže tiež spôsobiť poranenie.
04. Nepoužívajte nosič bicyklov na iné účely než tie, na ktoré je určený. Neupravujte žiadnu zo súčastí nosiča bicyklov. Zložte nosič, ak ho nepoužívate.
05. Nepoužívajte nosič pre prevoz viac bicyklov, ako je povolené. Hmotnosť jednotlivého bicykla nesmie presiahnuť 15kg / 33lbs.
06. Nosič je určený na ťažné zariadenia 50mm ISO. Vždy skontrolujte hmotnostný limit Vášho ťažného zariadenia a nikdy ho neprekračujte.
07. Nosič neumiestňujte na vleky, karavany alebo obytné prívesy.
08. Tento nosič bicyklov nie je určený pre prevoz tandemových bicyklov.
09. Neprevážajte bicykle s nainštalovanými detskými sedačkami, taškami, krytmi kolies, krycimi plachtami alebo motormi.

BEZPEČNÉ A SPRÁVNE POUŽITIE

01. Pred inštaláciou nosiča sa uistite, že je gula ťažného zariadenia riadne očistená.
02. Vždy skontrolujte, či je poistný kolík vložený do otvoru pre závlačku, keď je nosič bicyklov vo zvislej polohe.
03. Skontrolujte, že je výfuk v dostatočnej vzdialenosti od pneumatík bicyklov a bezpečnostných pásov. Horúci vzduch z výfuku by mohol poškodiť bicykle alebo nosič.
04. Ak je Vaše vozidlo vybavené systémom automatického otvárania zadných dverí / veka batožinového priestoru, vyradte túto funkciu z prevádzky vždy, keď použivate nosič bicyklov. Veko batožinového priestoru otvárajte manuálne.
05. Keď nakladáte bicykle na nosič, odstráňte z nich všetky voľné časti (brašne s náradím, detské sedačky, hustilky pod).
06. Vždy umiestňujte najskôr najväčší / najťažšie bicykel najbližšie k vozidlu a potom umiestnite menšie bicykle.
07. Užívateľ je povinný pravidelne kontrolovať, že všetky súčasti, pásy, regulátory a skrutky sú bezpečne utiahnuté na zabezpečenie bezpečnej prevádzky.
08. Je možné, že budete musieť použiť navyše ochranné prostriedky, aby ste predišli poškriabaniu bicyklov a veka batožinového priestoru.
09. Zámky použité s týmto nosičom majú za úlohu odradiť od krádeže.

BEZPEČNOSŤ NA CESTÁCH

01. Pred odchodom sa uistite, že svetlá na nosiči fungujú správne.
02. Nosič zväčši dĺžku vozidla a bicykle na ňom môžu zväčšiť jeho šírku a výšku. Majte toto na pamäti, keď budete prechádzať zúženým alebo zníženým priestorom a pri cúvaní. Akýkoľvek náklad presahujúci rozmery vozidla musí rešpektovať platné predpisy a musí byť riadne upevnený.
03. Zaťaženie nosičom a bicyklami ovplyvňuje riadenie. Neprekračujte povolený jazdný limit. Neprekračujte rýchlosť 120 km / h (75 mph).
04. Jazdite pomaly cez spomalovacie pruhy. Dodržujte rýchlostné limity a prispôbte Vašu rýchlosť podmienkam na ceste.
05. Jazda mimo spevnenej vozovky sa neodporúča a mohla by byť príčinou poškodenia Vášho vozidla, ťažného zariadenia, nosiča alebo bicyklov.
06. Ak nabehnete na výčnelok alebo výmol vo vozovke, zastavte a skontrolujte bicykle a nosič. Ak zistíte akékoľvek poškodenie, zložte bicykle a nosič už ďalej nepoužívajte.
07. Uistite sa, že medzi bicyklami a zemou je bezpečná vzdialenosť, najmä pri vchádzaní na vozovku.

UDRŽBA VÁŠHO NOSIČA BICYKLOV

01. Pravidelne kontrolujte nosič, či nevykazuje známky opotrebenia, korózie alebo únavy materiálu.
02. Nepoužívajte nosič, ak je niektorá z jeho častí poškodená. Kontaktujte autorizovaný servis ohľadom výmeny týchto častí, aby ste mohli nosič znovu používať.
03. Odstráňte nosič pred vjazdom do autoumyvárne áut.
04. Aby ste udržovali výrobok v čo najlepšom stave, je odporúčané výrobok sňať z vozidla, keď nie je používaný. Pozor, výrobok nie je navrhnutý, aby odolával extrémnym poveternostným podmienkam, najmä prímorskému podnebiu.
05. Premazávajte skrutky, aby ste predišli korózii.

FR

Avertissements

REMARQUES GÉNÉRALES

01. Veuillez lire et observer attentivement les instructions avant d'utiliser le produit, et conservez-les dans un endroit sûr pour une utilisation ultérieure. Vérifiez la liste des pièces après avoir ouvert le paquet. Assurez-vous que tous les
02. L'utilisateur est responsable de l'assemblage et de l'installation de ce produit, et le fabricant décline toute responsabilité en raison de
03. Le défaut d'installer correctement ce porte-vélos et / ou les vélos peut causer des dommages au véhicule et / ou aux vélos et entraîner des blessures corporelles.
04. Ne pas utiliser ce produit à d'autres us que celles pour lesquelles il a été conçu. Ne modifiez aucun composant du produit. Retirez le transporteur s'il n'est pas utilisé.
05. Ne pas utiliser le transporteur pour transporter plus de vélos que recommandé. Le poids de chaque vélo ne peut pas dépasser 15kg / 33lbs.
06. Fit boules de remorquage ISO 50mm. Toujours vérifier la limitation de poids de votre système de remorquage et ne jamais le surcharger.
07. Ne pas installer le porte-vélo sur les remorques, les camping-cars ou les camping-cars.
08. Ce porte-vélos n'est pas destiné au transport de vélos tandem ou couchés.
09. Ne transportez pas de bicyclettes avec des sièges pour bébé, des sacoches, des enjoliveurs, des housses de vélo ou des moteurs.

UTILISATION SÛRE ET PROPRE

01. Assurez-vous de nettoyer complètement la surface de la boule d'attelage avant d'installer la crémaillère.
02. Vérifiez que la goupille de sécurité est toujours insérée dans le trou de la goupille lorsque le porte-vélo est en position verticale.
03. Vérifiez si la distance entre le tuyau d'échappement et les pneus de bicyclette est sécuritaire pour vos bicyclettes ou les sangles du transporteur. La chaleur de l'échappement pourrait endommager les supports à vélo ou à vélo.
04. Si votre véhicule est équipé d'un système d'ouverture automatique du hayon, désactivez cette fonction lorsque vous utilisez le porte-vélos et ouvrez le hayon manuellement.
05. Lors du chargement des bicyclettes, enlever toutes les pièces détachées et les accessoires des bicyclettes (barres d'outils, porte-bébés, pompes, etc.)
06. Positionnez toujours le vélo le plus gros / le plus lourd en premier et le plus près de la voiture, et ensuite positionnez le plus petit vélo par la suite.
07. L'utilisateur est responsable de vérifier périodiquement que tout le matériel, les sangles, les boutons, les moyeux sont bien serrés pour des raisons de sécurité.
08. Vous devrez peut-être utiliser des protections supplémentaires pour protéger les vélos et le hayon contre les rayures. Retirez la batterie chaque fois que possible lorsque vous transportez votre vélo électrique sur le transporteur
09. Les verrous utilisés sur ce rack sont dissuasifs.

SÉCURITÉ ROUTIÈRE

01. Vérifiez avant le départ que le tableau lumineux du transporteur fonctionne correctement.
02. Le porte-bicyclette augmente la longueur du véhicule et les bicyclettes peuvent augmenter sa largeur et sa hauteur. Soyez conscient de cela lorsque vous traversez des espaces de dégagement étroits ou bas et lorsque vous faites marche arrière. Toute charge dépassant les dimensions indiquées doit néanmoins respecter la réglementation en vigueur et être correctement attachée.
03. La charge de la crémaillère et des bicyclettes aura une incidence sur la conduite. Ne dépassez pas la limite de vitesse et ne conduisez pas à plus de 120 km/h (75 mph).
04. Drive lentement sur les bosses de vitesse. Respectez la limite de vitesse et adaptez votre vitesse à l'état de la route.
05. La conduite hors route n'est pas recommandée et pourrait endommager votre véhicule, le porte-vélos ou vos vélos.
06. Si vous heurtez une bosse ou un trou dans la route, arrêtez votre véhicule et inspectez les vélos et le transporteur. Si vous remarquez quelque chose de mal, retirez les vélos et n'utilisez pas le porte-vélos.
07. Assurez-vous qu'il y a une distance de sécurité entre les vélos et le sol, surtout lorsque vous entrez dans une allée.

MAINTENIR VOTRE BICYCLETTE

01. Inspectez régulièrement le produit à la recherche de signes d'usure, de corrosion et de fatigue.
02. Ne pas utiliser le transporteur avec des pièces défectueuses, contactez le revendeur pour les remplacer avant de l'utiliser à nouveau.
03. Retirez le produit avant d'entrer dans un lave-auto automatique.
04. Pour garder votre produit dans les meilleures conditions, il est recommandé d'enlever le produit de la voiture lorsqu'il n'est pas utilisé. S'il vous plaît noter que ce produit n'est pas conçu pour résister à des conditions météorologiques extrêmes, en particulier l'air marin.
05. Lubrifiez les boulons pour éviter la corrosion.

SVC GROUP ©-4014

SVC GROUP s.r.o.

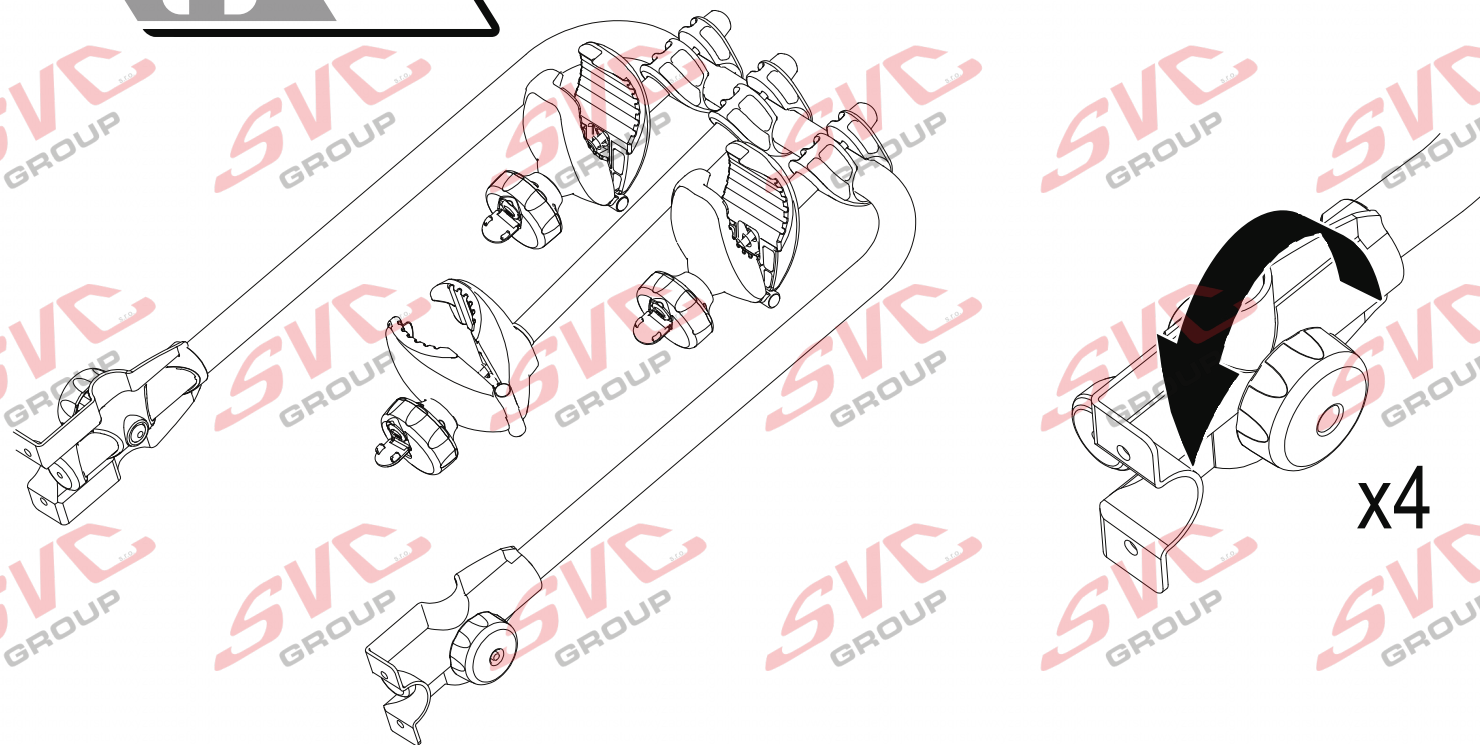
Průmyslová zóna - 179
547 01 Náchod-ČR

www.svcgroup.cz
e-mail: svc@svcgroup.cz

Tel.: +420 491421021
+420 491421022
mob.: +420 603360607



1.



x4



2.



1.

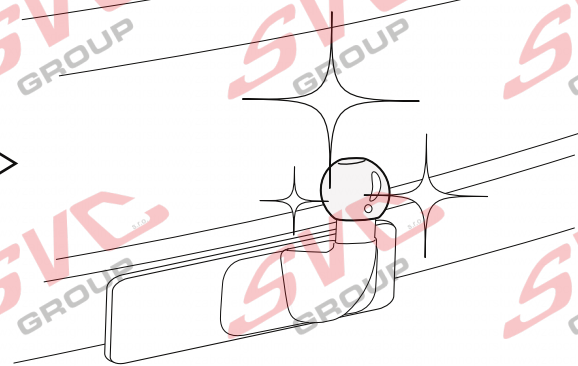
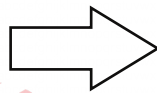
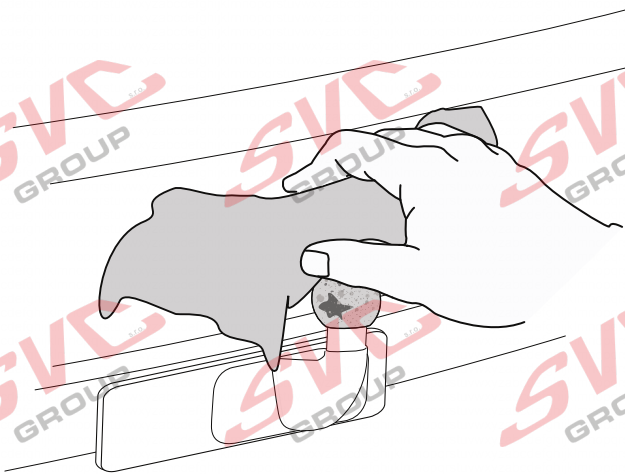
SVC GROUP ©-4014

SVC GROUP s.r.o.

Průmyslová zóna - 179
547 01 Náchod-ČR

www.svcgroup.cz
e-mail: svc@svcgroup.cz

Tel.: +420 491421021
+420 491421022
mob.: +420 603360607



SVC GROUP ©-4014

SVC GROUP s.r.o.

Průmyslová zóna - 179
547 01 Náchod-ČR

www.svcgroup.cz
e-mail: svc@svcgroup.cz

Tel.: +420 491421021
+420 491421022
mob.: +420 603360607



5.



1

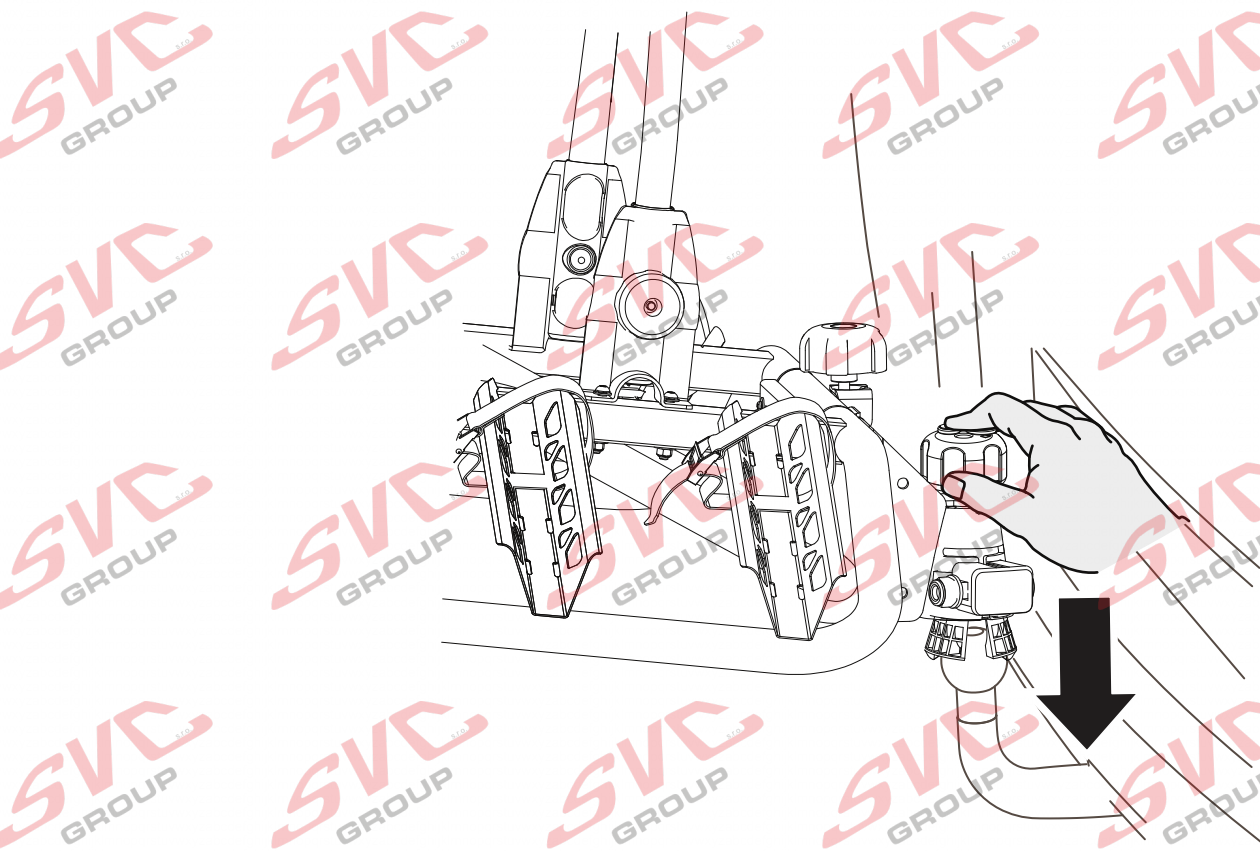
2



x1



6.



SVC GROUP ©-4014

SVC GROUP s.r.o.

Průmyslová zóna - 179
547 01 Náchod-ČR

www.svcgroup.cz
e-mail: svc@svcgroup.cz

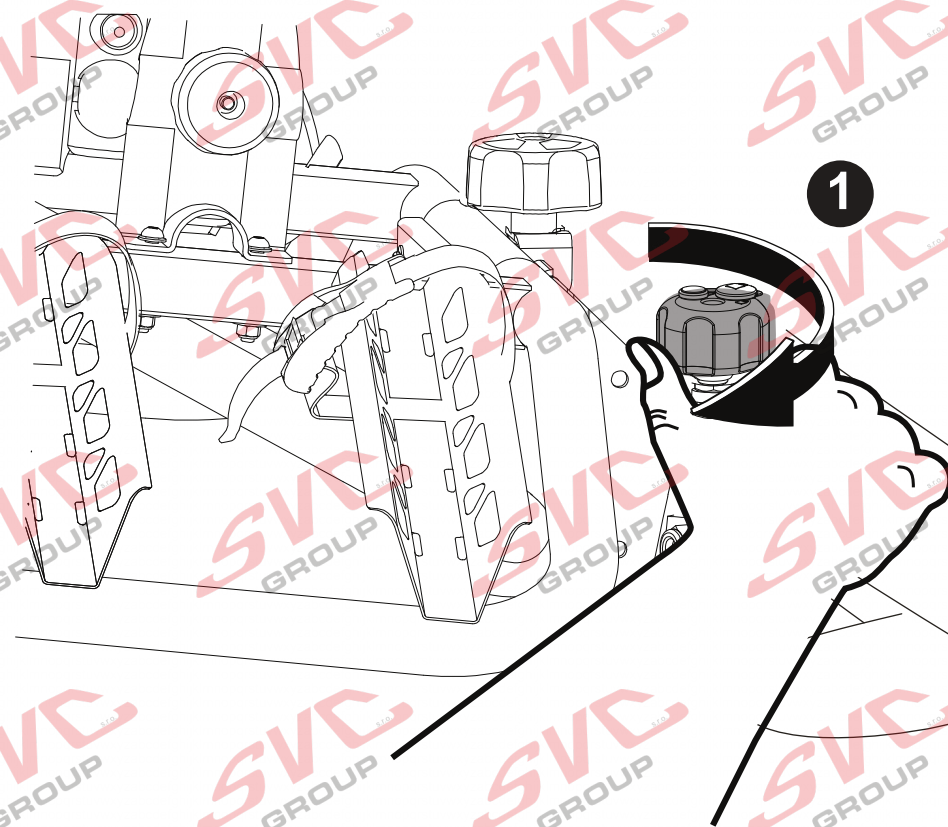
Tel.: +420 491421021
+420 491421022
mob.: +420 603360607



7.



8.



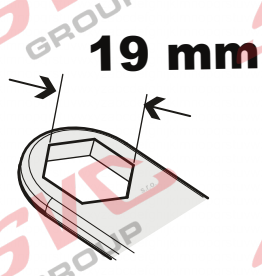
SVC GROUP ©-4014

SVC GROUP s.r.o.

Průmyslová zóna - 179
547 01 Náchod-ČR

www.svcgroup.cz
e-mail: svc@svcgroup.cz

Tel.: +420 491421021
+420 491421022
mob.: +420 603360607



SVC GROUP ©-4014

SVC GROUP s.r.o.

Průmyslová zóna - 179
547 01 Náchod-ČR

www.svcgroup.cz
e-mail: svc@svcgroup.cz

Tel.: +420 491421021
+420 491421022
mob.: +420 603360607





 **11.**



 **12.**



SVC GROUP ©-4014



13.



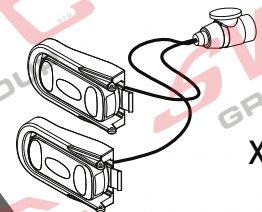
x1



14.



x1



x1



13-pin



7-pin

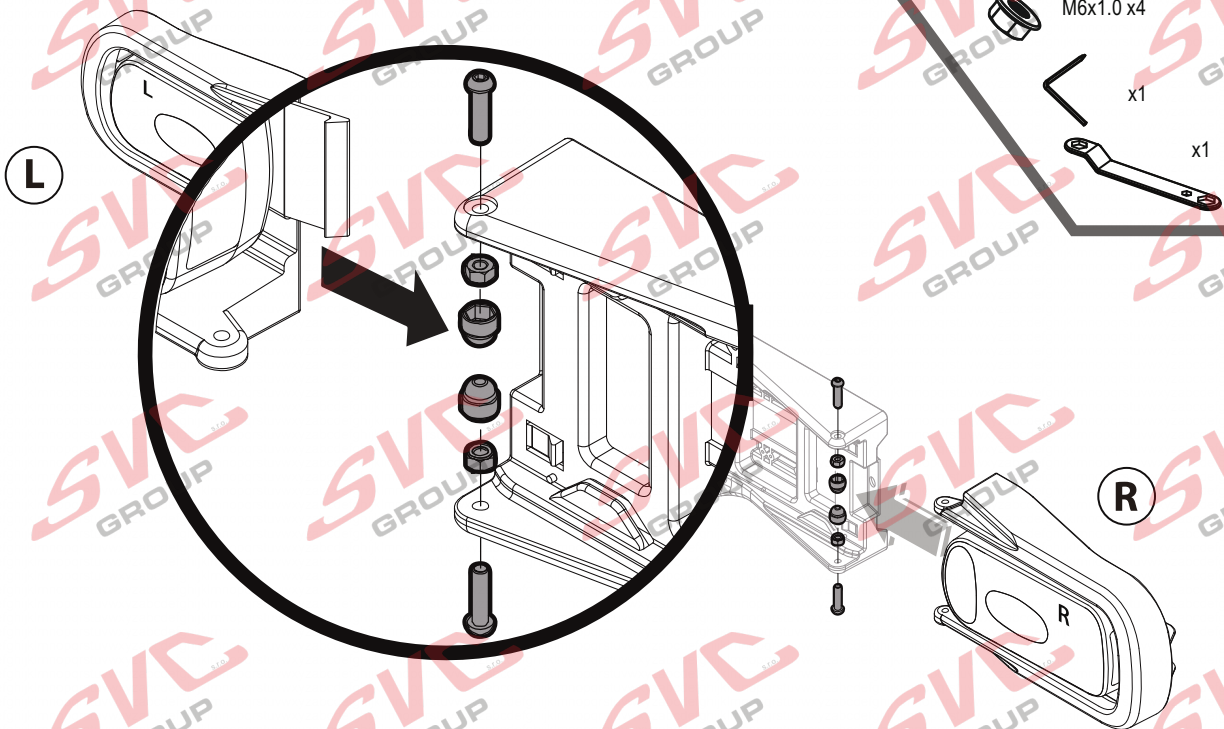




15.



16.



SVC GROUP ©-4014

SVC GROUP s.r.o.

Průmyslová zóna - 179
547 01 Náchod-ČR

www.svcgroup.cz
e-mail: svc@svcgroup.cz

Tel.: +420 491421021
+420 491421022
mob.: +420 603360607



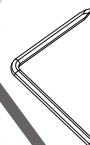
17.



x2



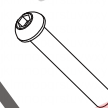
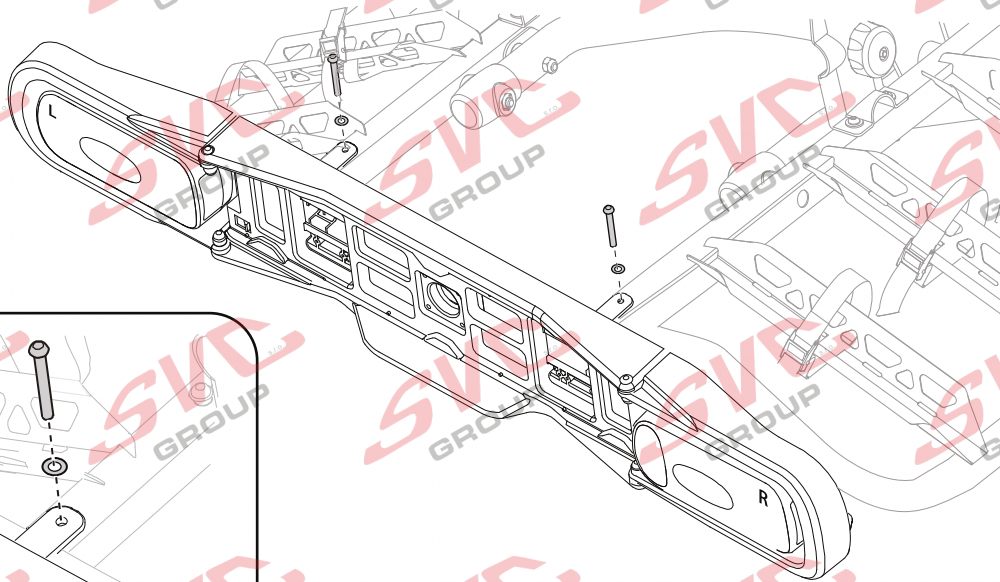
x4



x1



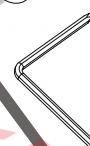
18.



M6x45mm x2



6.5x13mm x2



x1

SVC GROUP ©-4014

SVC GROUP s.r.o.

Průmyslová zóna - 179
547 01 Náchod-ČR

www.svcgroup.cz
e-mail: svc@svcgroup.cz

Tel.: +420 491421021
+420 491421022
mob.: +420 603360607



19.



20.



SVC GROUP ©-4014

SVC GROUP s.r.o.

Průmyslová zóna - 179
547 01 Náchod-ČR

www.svcgroup.cz
e-mail: svc@svcgroup.cz

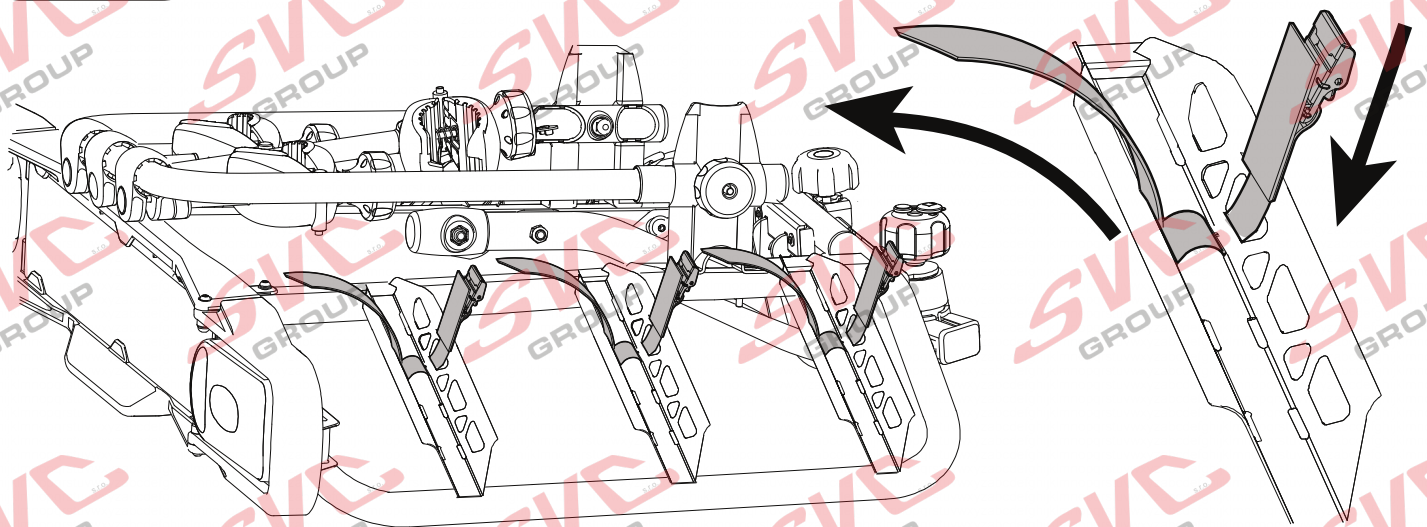
Tel.: +420 491421021
+420 491421022
mob.: +420 603360607



21.



22.



SVC GROUP ©-4014

SVC GROUP s.r.o.

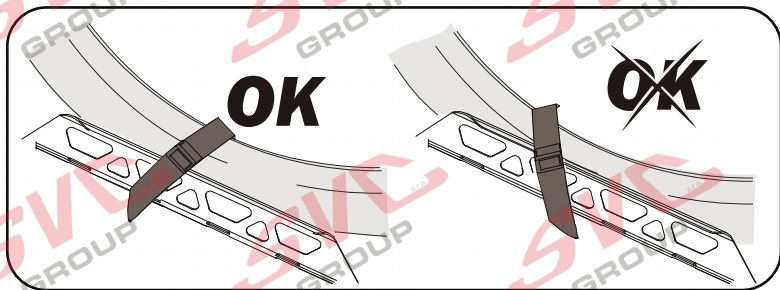
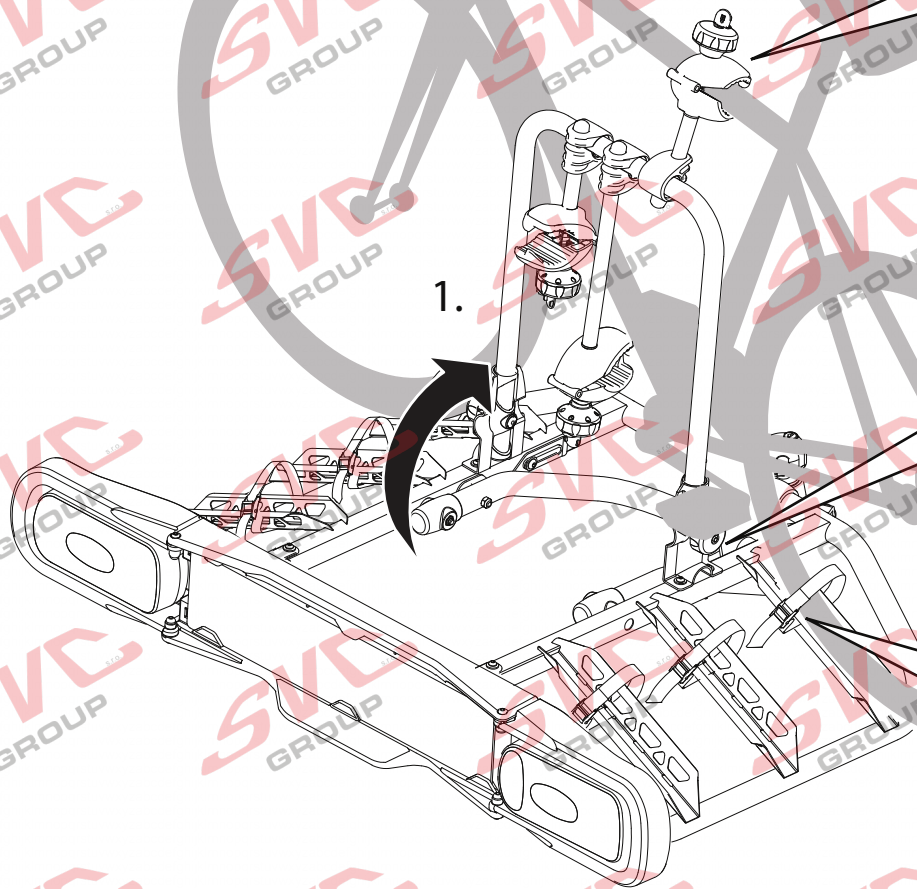
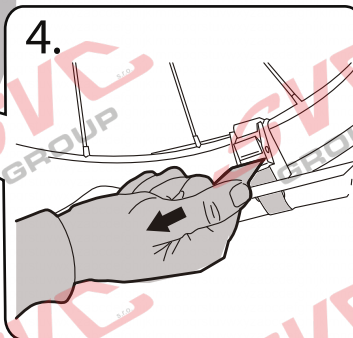
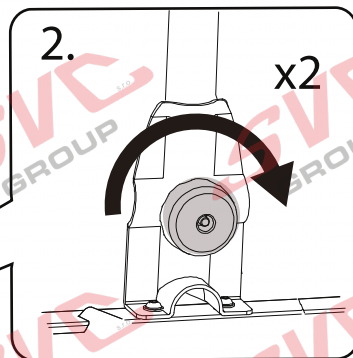
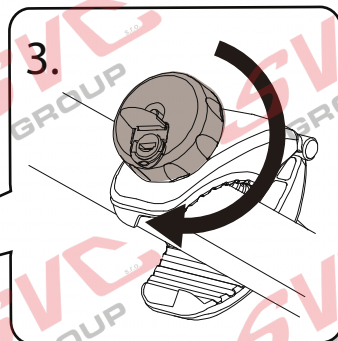
Průmyslová zóna - 179
547 01 Náchod-ČR

www.svcgroup.cz
e-mail: svc@svcgroup.cz

Tel.: +420 491421021
+420 491421022
mob.: +420 603360607



23.



SVC GROUP ©-4014

SVC GROUP s.r.o.

Průmyslová zóna - 179
547 01 Náchod-ČR

www.svcgroup.cz
e-mail: svc@svcgroup.cz

Tel.: +420 491421021
+420 491421022
mob.: +420 603360607



24.



25.



SVC GROUP ©-4014

SVC GROUP s.r.o.

Průmyslová zóna - 179
547 01 Náchod-ČR

www.svcgroup.cz
e-mail: svc@svcgroup.cz

Tel.: +420 491421021
+420 491421022
mob.: +420 603360607



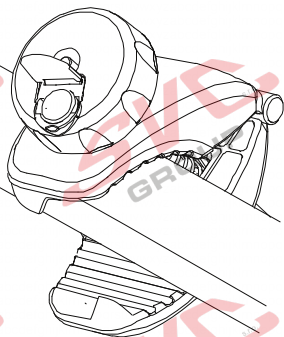
26.



x1



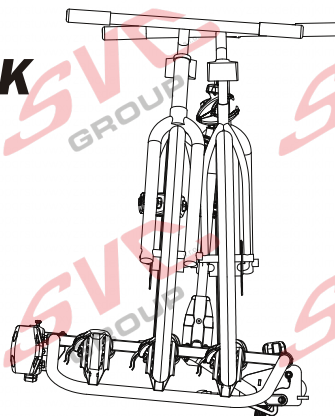
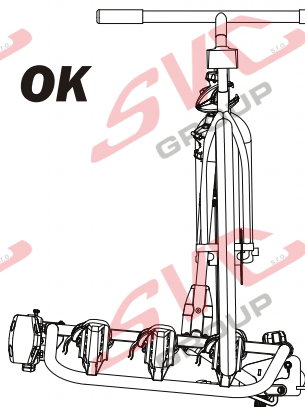
x3



27.

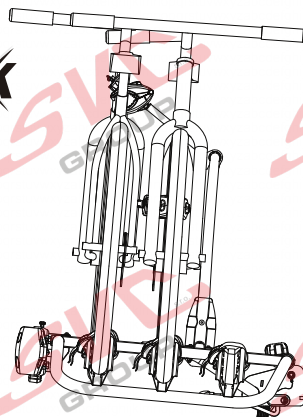
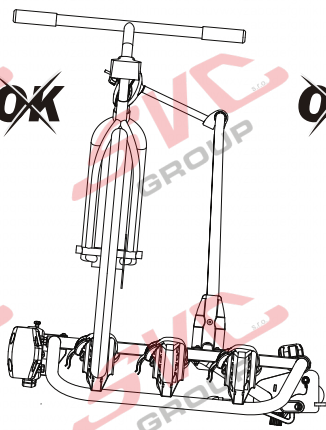
OK

OK



~~OK~~

~~OK~~



SVC GROUP ©-4014

SVC GROUP s.r.o.

Průmyslová zóna - 179
547 01 Náchod-ČR

www.svcgroup.cz
e-mail: svc@svcgroup.cz

Tel.: +420 491421021
+420 491421022
mob.: +420 603360607

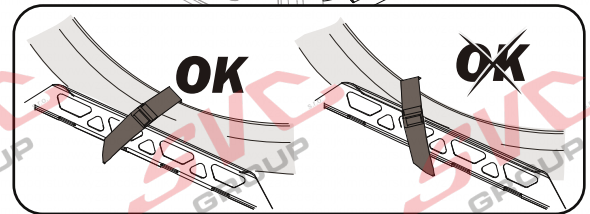
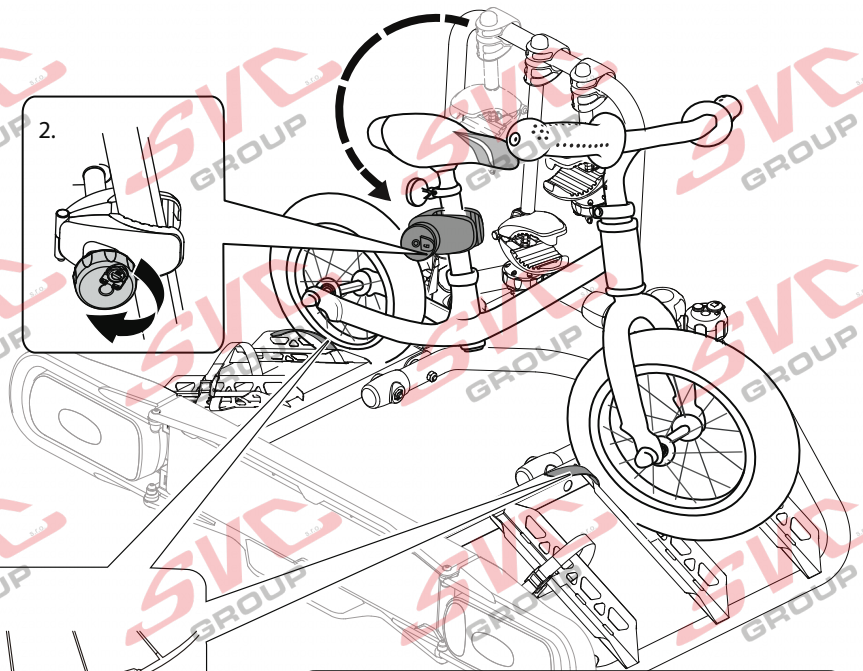
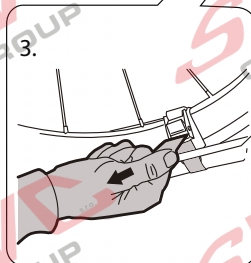
 **28.**



1+2+3 = MAX 45kg

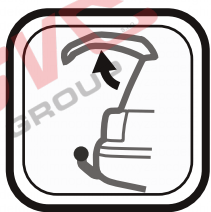


 **29.**

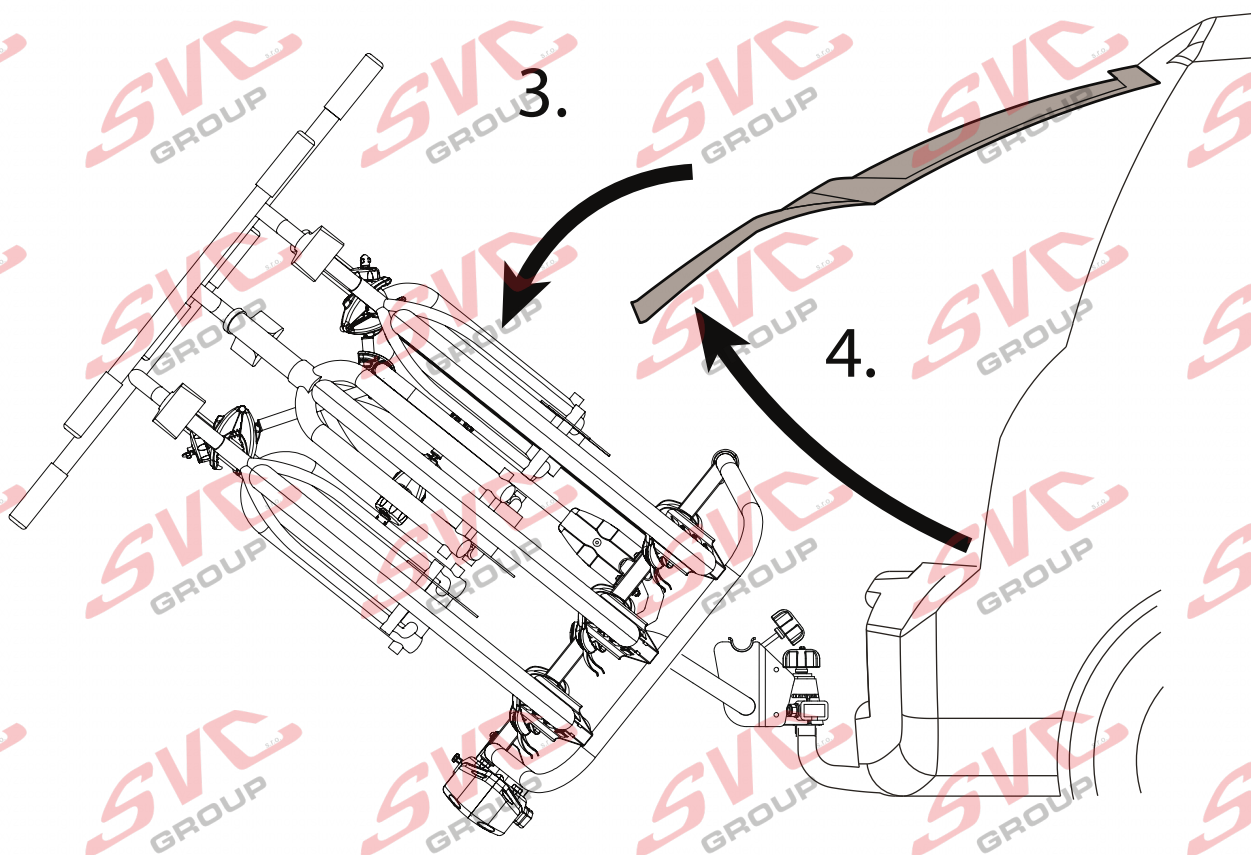




30.



31.



SVC GROUP ©-4014

SVC GROUP s.r.o.

Průmyslová zóna - 179
547 01 Náchod-ČR

www.svcgroup.cz
e-mail: svc@svcgroup.cz

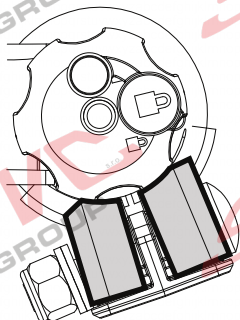
Tel.: +420 491421021
+420 491421022
mob.: +420 603360607



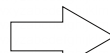
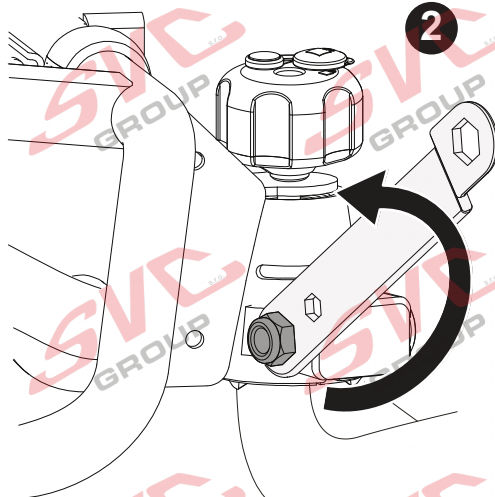
32.



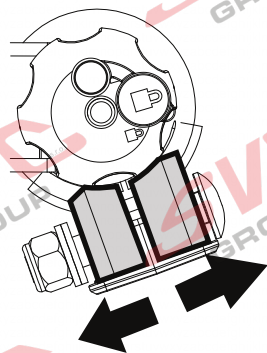
1



2



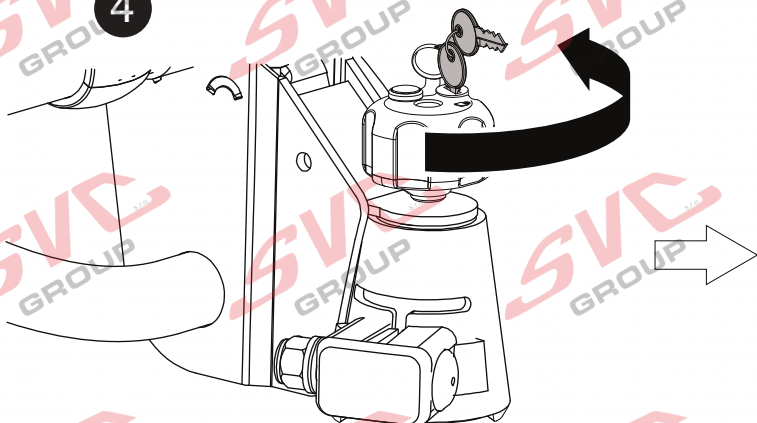
3



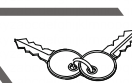
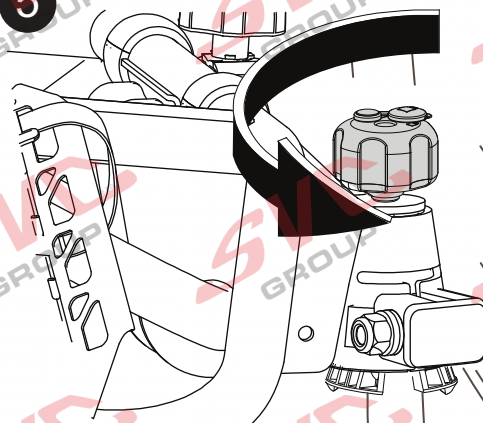
33.



4



5



x1

SVC GROUP ©-4014

SVC GROUP s.r.o.

Průmyslová zóna - 179
547 01 Náchod-ČR

www.svcgroup.cz
e-mail: svc@svcgroup.cz

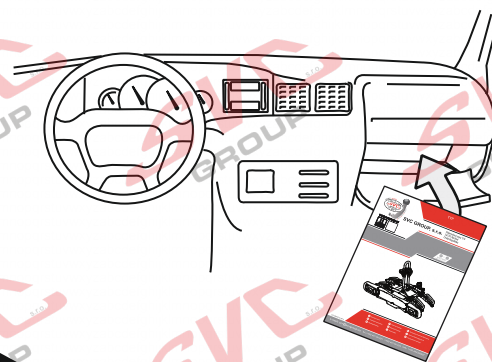
Tel.: +420 491421021
+420 491421022
mob.: +420 603360607



34.



www.svcgroup.cz



SVC GROUP, s.r.o.

Děkujeme za důvěru / Āakujeme za dōveru / Thank you for your trust / Danke Für dein Vertrauen / Merci pour votre confiance / Grazie per la tua fiducia
 Tankewol foar jo fertrouwen / Спaсибо за вaше доверие

SVC GROUP ©-4014

SVC GROUP s.r.o.

Průmyslová zóna - 179
 547 01 Náchod-ĀR

www.svcgroup.cz
 e-mail: svc@svcgroup.cz

Tel.: +420 491421021
 +420 491421022
 mob.: +420 603360607