

SVC GROUP s.r.o.

Průmyslová zóna 179
547 01 Náchod
Česká Republika



www.svcgroup.cz



Tel.: +420 491 420 267,
+420 603 360 607
e-mail: svc@svcgroup.cz



Univerzální Elektro přípojka pro tažná zařízení od SVC GROUP

pro pevnou i sklápěcí SKL auto zásuvku pod nárazník
Vhodná pokud má vozidlo ve voze vypínání couvacích senzorů

Elektroinstalace je shodná s typem schváleným dle Evropské směrnice 2004/104/EC

TYP V TZ Z00-007 7 pólový UNI - CAN BUS / CC

Jednotka neodpojuje : Couvací senzory PDC , Mlhové světlo 54G



Informace pro použití výrobku

Výrobek je slučitelný pro použití se systémy používaných na vozidlech

12.10.2017

12/24V

CanBus (CAN)

CHECK CONTROL (CC)

BSI / C2/ SFL / LFS

DIODOVÁ SVĚTLA

MULTIPLEX 1

MULTIPLEX 2

PDC

Pro napětí vozidel 12 a 24 Voltů osobních, dodávkových a nákladních vozidel.

Datové - systémy vozidel s převážnou částí vozidel vyráběných od 2008 ->

Systémy vozidel s kontrolou poruch žárovek

Elektrozvody po voze řízené řídicími jednotkami, případně kontrolou poruch žárovek, napětí vozu a to jak vizuální nebo akustické.

Pro vozidla vybavená diodovými světly na voze, nebo na přívěsném vozíku, držáku kol....

Kdy jedno vláknová nebo diodová žárovka, zastává na voze současně dvě funkce.

* Příklad ŠKODA OCTAVIA II a III, - osvětlení vozu a brzdových světel.

Kdy jedno vláknová nebo diodová žárovka, zastává na voze současně dvě funkce.

* Příklad VW Touran I - osvětlení vozu a osvětlení do mlhy.

Pokud je vozidlo vybavené vypínačem parkovacích senzorů na palubní desce.

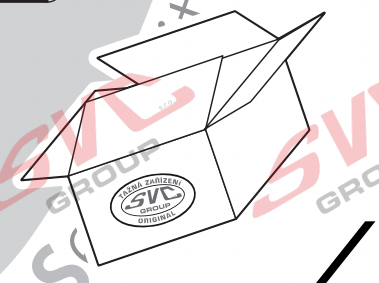
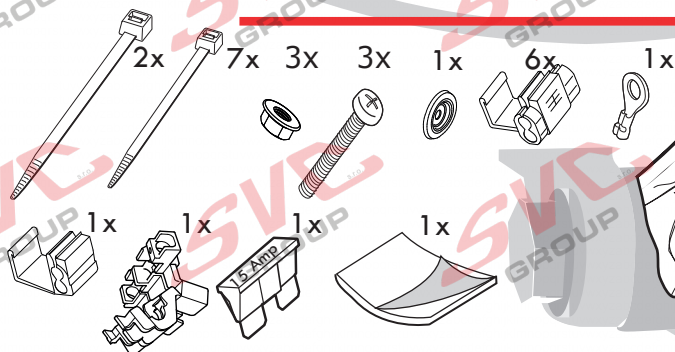
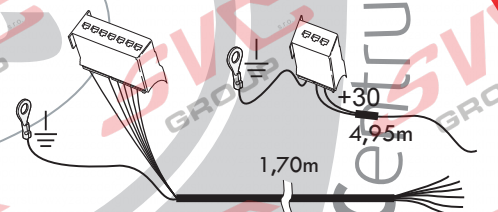
* nemusí se pak instalovat vypínání. Příklad vypínačem jsou vybaveny pro příklad: Škoda, VW, Seat, BMW...

+ Miniaturním Can Bus modul 90x55x20mm s oboustranně lepící páskou pro upevnění. Jednoduchá a rychlá montáž na vozidlo

+ Elektroinstalace se nemusí Diagnosticky kódovat s vozem. Není napojená na řídicí jednotky vozu.

+ Od 2005 se SVC GROUP s.r.o. podílí na vývoji a výrobě elektropřípojek zároveň s vývojem tažných zařízení s různými Evropskými výrobci a pomáhá je zavádět do výroby. Následně jsou pak dodávány dalším lokálními prodejci jak v ČR, tak ve státech EU pod různými speci kacími a značkami.

Seznam dílů v balení



SVC GROUP © -4014

PDC. ODPOJOVÁNÍ COUVACÍCH SENZORŮ JE DLE NÁS ZBYTEČNÉ A DOMNÍVÁME SE ŽE SE FINANČNÍ ÚSPORA DÁ VYUŽÍT JINAK - NA ZAMYŠLENÍ.

Je potřeba si uvědomit, že jednotlivé typy vozidel mohou být vybavené několika možnými systémy, a to od základních akustických radarů (montovaných i dodatečně) až po 360 stupňové kamery nebo dnes již i intuitivní systémy. Značení vodičů je proto dle našich zkušeností vždy jiné a často se mění. Odpojování couvacích radarů je tedy náročnou operací a technická pomoc je většinou nerealizovatelná. Dle EU by od roku 2013 měla všechna vozidla mít vypínání couvacích radarů z místa řidiče, pak je odpojování vyřešeno tím to vypínačem způsobem.

Pokud není vozidlo vybavené vypínačem pro vypnutí, je jejich odpojování dle nás zbytečné. Je důležité si uvědomit, že řídicí jednotkou vpřed nebo bez zapojeného přívěsu/nosičkol, PDC neruší a fungují jak mají. Jen při couvání s přívěsem signalizují překážku (přívěs, nosič kol...). Naopak při manipulaci s přívěsem máte informaci o tom, jak máte přívěs daleko od vozu a u kamerového systému i vidíte, kde máte přívěs nebo nosič kol.



Montážní instrukce



Mounting instructions



Instrukcja montażu



Istruzioni di montaggio



Montážne inštrukcie



Montageanleitung



Instrucciones de montaje



Monteringsanvisningar



Asennusohjeet



Szerelési útmutató

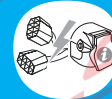


Instructions de montage



Инструкция по монтажу

1



12.10.2017

UNIVERZÁLNÍ 12/24V CAN-BUS III - generace trojitým jištěním proti zkratu, přetížení a přehřátí

- + V případě přetížení, nebo zkratu při montáži či provozu, odpojte modul na cca 20 minut z připojených konektorů, modul se sám následně sám nastaví do továrního nastavení.
- + V případě poruchy blinkačů přívěsu/nosiči kol se automaticky přepnou tyto světlá na obrysová světlá přívěsu, nestane se tedy že by ostatní účastníci silničního provozu nevěděli kam odbočujete.
- + Na výrobek je záruka 2 roky a u provedení TZ s SKL 4 roky. * Protože naše Tažná zařízení jsou p řívývoji již od roku 1995 z cca 90% vybavená sklápěcí auto zásuvkou SKL pod nárazník, která prodlužuje životnosti elektroinstalací a i estetiku vozu po případné demontáži. Čepu, jsou součástí dodávky i dvě gumové podložky pod zásuvku, použijete tu, která vám více vyhovuje, připojení zásuvky dle návodu je velice rychlé a jednoduché, druhé gumové těsnění Vám zůstává do rezervy.
- + Již od 2005 se SVC GROUP s.r.o. podílí na vývoji a výrobě elektropřipojek zároveň s vývojem tažných zařízení s různými Evropskými výrobci a pomáhá je zavádět do výroby. Následně jsou pak dodávány dalším lokálním prodejčům jak v ČR, tak ve státech EU pod různými speci kacemi a značkami.
- + Na základě výzkumu a vývoje je výrobek mnohokrát kontrolován co do funkčnosti, tak i pro zástavbu do jednotlivých modelů osobních i užitkových vozidel a délky kabelových svazků jsou dostatečně dlouhé pro dokonalé propojení.
- + Kabelové svazky jsou opatřené konektory pro připojení na dodaný CAN modul a pro připojení zásuvky dutinky dle patných mezinárodních norem DIN/ISO 1724 DIN/ISO 1724 / 11446.
- + Pokud si nejste jistý použitím elektroinstalace na vašem voze, můžete si místo univerzální CanBus elektroinstalace, u nás objednat Speciální typový CanBus, pro daný typ a výbavu vozu, Speciální Typový CanBus plní všechny požadavky výrobců vozidel a garantuje záruky na Váš vůz po montáži.

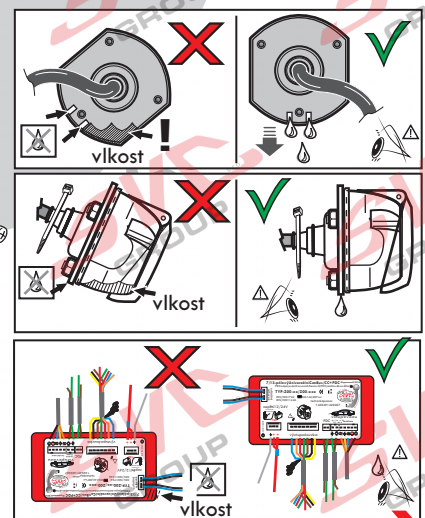
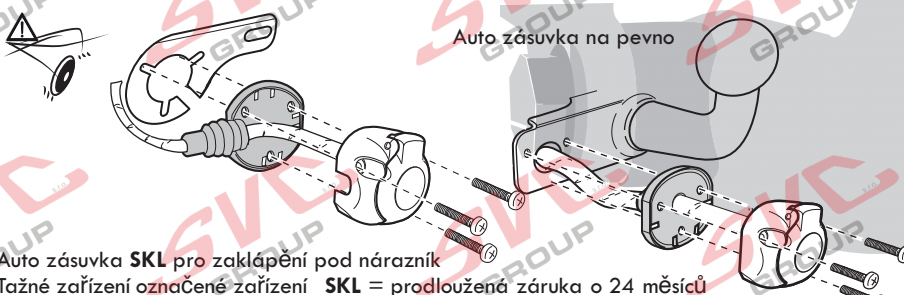


Abyste nedošlo k poruchám a poškození elektrického systému vozidla, je nezbytné, abyste před zahájením jakékoli práce odpojili zemnicí svorku od akumulátoru vozidla! Po připojení Modulu CanBus pro tažné zařízení tuto svorku namontujte zpět.



- 1- Seznamte se s dodaným návodem a vozem na které chcete montovat elektroinstalaci a podívejte se jak elektroinstalaci rozmístíte a kudy protáhnete svazek. Pokud na voze není již připravená průchodka pro elektroinstalaci a použijete průchodku dodanou v sadě, vyvrtejte do karoserie otvor o průměru 8 mm a ošetřete antikorozně karosérii.
- 2- Protáhněte svazek elektroinstalace pro auto zásuvku vozem a tažným zařízením, na kabelový svazek nasuňte zvolené těsnění auto zásuvky (zadní nebo boční vývod), dle použitého typu tažného zařízení. Připojte podle schématu auto zásuvku a následně za pomoci tříšroubů M5 ji umístěte na tažné zařízení.
Auto zásuvka jde na držák TZ namontovat ve více polohách. Podívejte se, zda vám půjde po vyklopení otevřít víčko.
- 3- Zatažením zdrhovací pásky na vývodu gumového těsnění utěsníte auto zásuvku aby do ní ze zadu nemohla zatékat voda. Proveďte kontrolu, zda někde mezi tažným zařízením a vozem a při sklápění, nepne kabelový svazek.
* při použití dodané průchodky: tuto nasadíte na kabelový svazek a zacvaknete do vozu.
Doporučujeme nejlépe zasilikónovat průchodku, či jinak ošetřit proti případnému zatékání do vozu.
- 4 - Umístěte modul na obou stranou lepicí pásku uvnitř vozu tak, aby se nemohl mechanicky poškodit, nezatékalo do něj a podobně.
* z důvodu různých průměrů vodičů použitých na vozech a i na Uni. CanBusu důkladně prověřte, propojení těchto propojovacích svorek při montáži, případně místo propojovacích svorek tyto spoje naletujte a zaizolujte.
* Pokud něco nefunguje, je to dle statistik technické podpory z 99% vadné propojení těchto propojovacích svorek.
- 5- Napojte silný červený vodič na stálý proud +30. Na oko baterie, alternátoru, dobíjení vozu a pod..., tedy mimo případné další spotřebiče vozu, které by mohli být napojené na jiné ovládací jednotky (relátka) vozu.
- 6- Napojte bílé vodiče od hlavního přívodu modulu a svazku auto zásuvky na kostřící šroub vozu.
Konektory od modulu zatím nezapojujte do modulu.
- 7- Vyberte si z dodaných třech schémat zapojení Standart/Multiplex -1/Multiplex -2, které odpovídá vašemu vozu a připojte dle tohoto schématu vodiče od ovládací jednotky na vodiče ke světlům.
U Multiplexu -1, Multiplexu -2, pokud to je reálné doporučujeme použít osvětlení vozu z osvětlení SPZ nebo brzdové světlo z přidavného brzdového světla.(zjednodušíte si montáž.)
- 8- Mlhová světla napojte dle schématu a dodržujte u nich popis o délce vodičů.
(Prověřte, zda není náhodou mlhové světlo spínané kostrou (tedy -) U starších vozidel jako byla 1 generace Renault Espace, kde jsou dva proudy a pro spuštění mlhového světla se střídá plus s mínusem. A u některých starších Amerických vozidel do r. v. 2010 nebo vozidel, která nejsou homologovaná pro prodej v EU, tedy u individuálního dovozu a podobně, to je možné. My jsme se s tímto systémem již cca 5 let neseťkali.
Pokud by bylo potřeba použít tuto obrácenou verzi, tak zavolejte na technickou linku a mi Vám ji Online přes telefon za cca 2 minuty přeprogramujeme.
- 9- Po napojení všech vodičů připojte konektory na červený CanBus modul a proveďte kontrolu funkčnosti. Na tuto kontrolu doporučujeme zátěžovou zkoušečku nebo světelnou rampu s žárovkami.
* POZOR obyčejné zkoušečky / diodové u těchto systémů nepracují správně !!

Výběr zadní těsnící gumičky a správné namontování auto zásuvky pro odtok vlhkosti pro dlouhodobou záruku



Podívejte se na které straně auto zásuvky je potřeba vylomit otvor pro montáž sklápěcí auto zásuvky SKL. Po vylomení začistěte okraj, aby nebyl ostrý.



Instalace Can Modulu jeho ukostření + ukostření auto zásuvky

10 mm
2x bílá

Začistěte a utěsněte případně vrtaný otvor v 90% se dá využít již připravený průchod od výrobce vozu

Pokud je vozidlo vybavené vypínačem PDC covacích senzorů na přístrojové desce. Vypínáte funkci PDC tímto vypínačem.

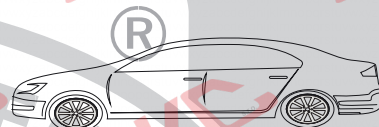
Připojení modulu Can Bus / CC pro auto zásuvku tažného zařízení

7/13 - pólový Univerzální CanBus/CC+PDC III-generace 2/2018
BEZ odpojování Couvacích Senzorů (PDC) a mlhového světla (MĚ)
TYP: Z00-007 / Z00-013
DIN/ISO 1724 0361 42, 007 svc
DIN/ISO 11446 technická pomoc +420 491 420267

napětí 12/24V
7P-15 Ampér
13P-20 Ampér

vstup z vozu
pravá strana levá strana

výstup zásuvka



vstup do modulu CanBus z vozu
napojíte na světla vozu
*na každém voze jsou použity jiné barvy vodičů

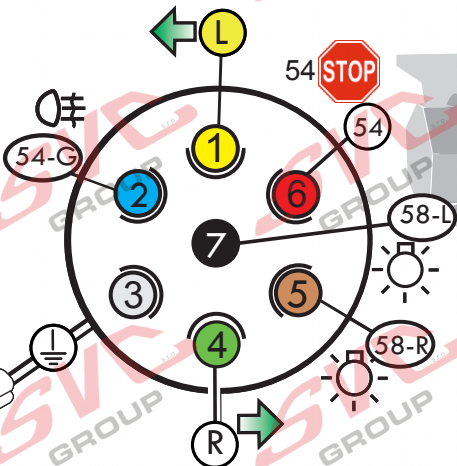
Oranžová nezapojuje se

Číselné označení v auto zásuvce

	Žlutá - Yellow			2x21W	8
	Žlutá - Yellow			21W	1
	Modrá - Blue	54G		2x21W	2
	Hnědá - Brown		58-R pravé	52W	5
	Zelená - Green		R- pravý	21W	4
	Červená - Red	STOP	54	3x21W	6
	Černá - Black		58-L	52W	7

Vstup napájení jističní
7 Pólů 15 Ampér
13 Pólů 20 Ampér

Výstup auto zásuvka



Pohled zezadu do zásuvky na upínací šroubky vodičů

Oranžový vodič je připravený ale nezapojte jej. Je to příprava pokud by jste v budoucnu chtěli rozšířit Elektroinstalaci z 7 pólové zásuvky na 13 pólovou zásuvku se zpátečkovým světlem. Někteří výrobci vozíku nad 750kg a nosičů kol vyžadují toto světlo.

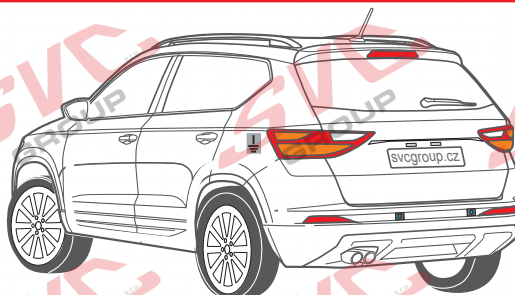


Montážní Instrukce UNI Canbus VTZ Z00-007

Vyberte zapojení které odpovídá vašemu vozu a dle návodu zapojte

12.10.2017

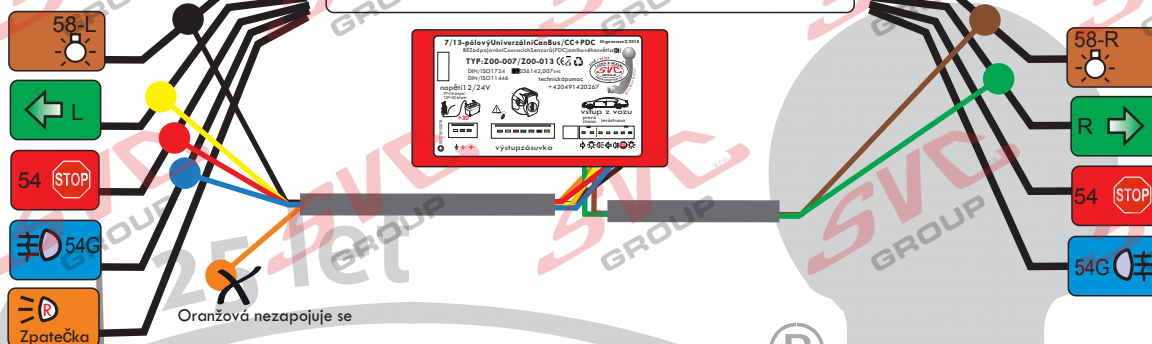
Levá strana vozu



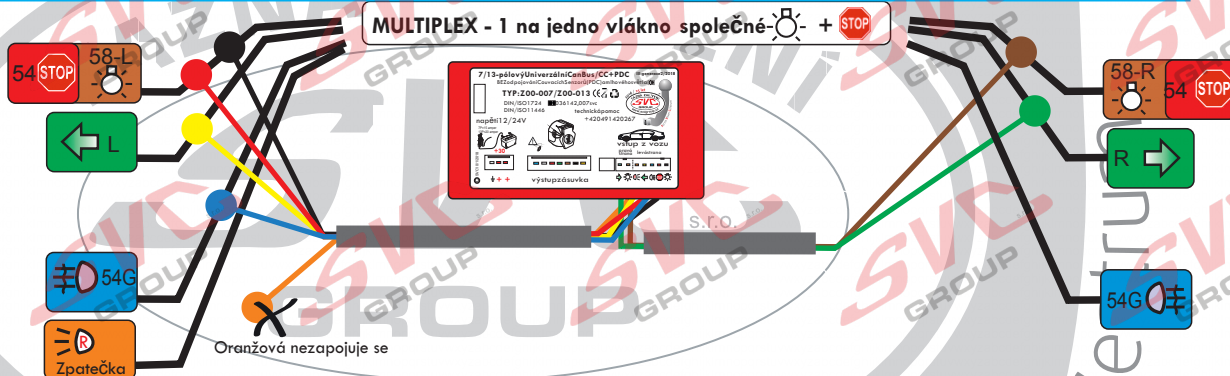
Pravá strana vozu



STANDARD ZAPOJENÍ MODULU PRO TZ



MULTIPLEX - 1 na jedno vlákno společné-☹️ + STOP



MULTIPLEX - 2 na jedno vlákno společné-☹️ + 🚗



SVC GROUP ©-4014

SVC GROUP s.r.o.

Průmyslová zóna - 179
547 01 Náchod-ČR

www.svcgroup.cz
e-mail: svc@svcgroup.cz

Tel.: +420 491421021
+420 491421022
mob.: +420 603360607

5