

Montážní návod

(Montážny návod, Fitting instruction, Montageanleitung,
Istruzioni di montaggio, Monteringshandledning,
Asennusohje, Instruction de montage,
Montegehandleiding, Инструкция по установке)



Elektropřípojka Volvo XC90 06/2004->05/2015

Elektropřípojka
Wiring kit
Trekhaakkabelset
E-satz
Faisceau D'attelage
Barra de remolque
Wiązka elektryczna
Vetokoukun vaijerisarja
Гачковий джгут



výrobce / dodavatel

SVC Group s.r.o.

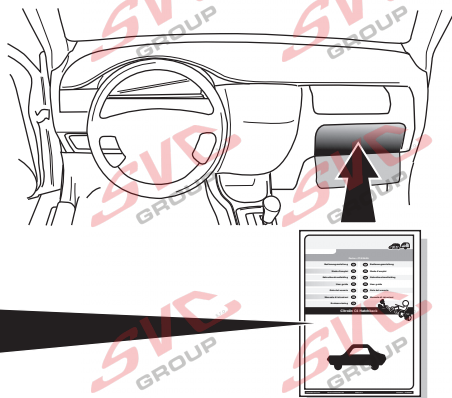
Odkaz na produkt:

<https://www.svcgroup.cz/tazne-zarizeni-sro-uby-pevny-skoda-rapid-monte-carlo-10-2012-2018-p7283-v960>



www.svcgroup.cz

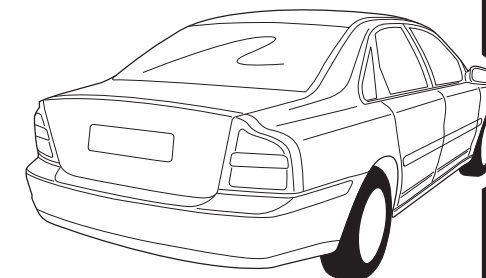
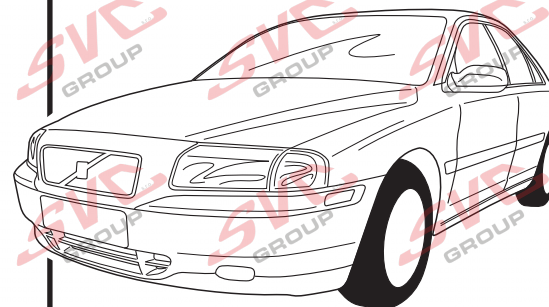
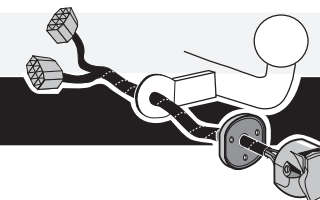
- (DE) Gebrauchsanleitung.
- (FR) Mode d'emploi.
- (NL) Gebruikershandleiding.
- (GB) User guide.
- (ES) Guía del usuario.
- (IT) Manuale di istruzioni.
- (SE) Bruksanvisning.
- (CZ) Uživatelská příručka.
- (DK) Brugervejledning.
- (FI) Käyttöohjeet.
- (GR) Οδηγός χρήστη.
- (NO) Brukerveiledning.
- (PL) Instrukcja obsługi.



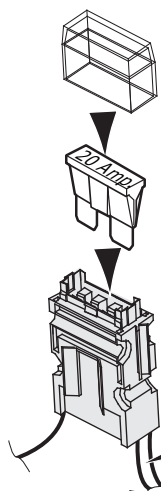
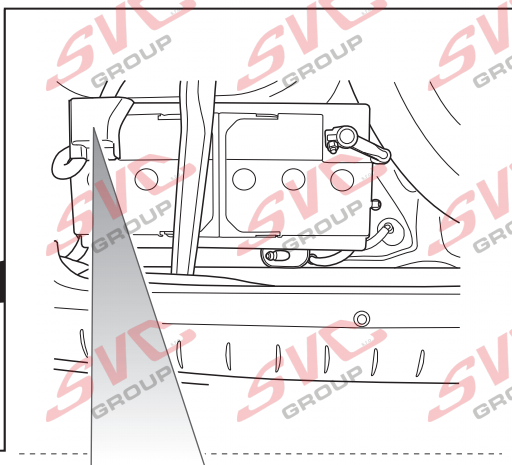
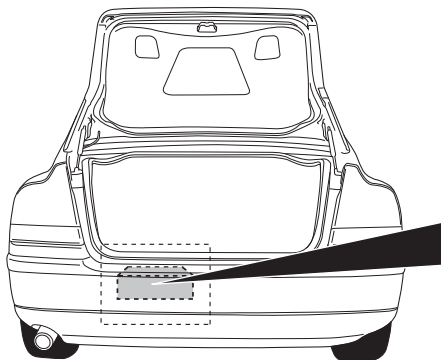
Partnr.: VL-010-BL

Gebrauchsanleitung (DE)	(CZ) Uživatelská příručka
Mode d'emploi (FR)	(DK) Brugervejledning
Gebruikershandleiding (NL)	(FI) Käyttöohjeet
User guide (GB)	(GR) Οδηγός χρήστη
Guía del usuario (ES)	(NO) Brukerveiledning
Manuale di istruzioni (IT)	(PL) Instrukcja obsługi
Bruksanvisning (SE)	

**Volvo S60 2005-
Volvo S80 2005-2006**

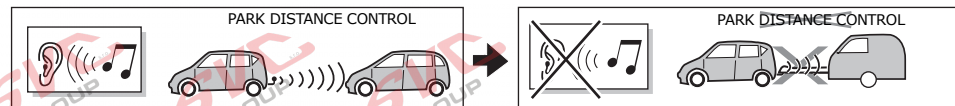


- (DE) Sicherungen austauschen (ES) Cambio de fusible (CZ) Výměna pojistky (GR) Αλλαγή ασφάλειας
 (FR) Remplacer les fusibles (IT) Sostituire i fusibili (DK) Udskiftning af sikringer (NO) Skifte sikringene
 (NL) Zekeringen vervangen (SE) Byte av säkringar (FI) Vaihda varokkeet (PL) Wymienić bezpieczniki
 (GB) Changing the fuse



20 Amp.

- | | |
|----------------|-------------------|
| (DE) Orange | (CZ) Oranžová |
| (FR) Orange | (DK) Orange |
| (NL) Oranje | (FI) Oranssi |
| (GB) Orange | (GR) Πορτοκαλί |
| (ES) Naranja | (NO) Oransje |
| (IT) Arancione | (PL) Pomarańczowy |
| (SE) Orange | |



- (DE) Der Kabelsatz ist entsprechend vorbereitet, um bei einem angekoppelten Anhänger die eventuell vorhandene Parkdistanzkontrolle auszuschalten.
- (FR) En cas de présence d'un Park Distance Control, cet ensemble de câblage est prévu pour le débrancher lorsque le remorque est branchée.
- (NL) De kabelset heeft een voorbereiding om bij een gekoppelde aanhanger de eventueel aanwezige Park Distance Control uit te schakelen.
- (GB) The wiring kit has a possibility to switch off any Park Distance Control in the case of a coupled trailer.
- (ES) El equipo de cableado concede la posibilidad de apagar cualquier control de distancia de estacionamiento (P.D.C.) en el caso de un remolque acoplado.
- (IT) Il set di cavi è impostato per disattivare la funzione Park Distance Control (Dispositivo di Controllo del Parcheggio) da un rimorchio agganciato, nel caso questa sia eventualmente presente.
- (SE) Kabelsetet är förberett för att kunna koppla bort en eventuell Park Distance Control på det anslutna släpet.
- (CZ) Sada kabelů vyžaduje čas pro vypnutí indikátoru vzdálenosti pro parkování v připojeném přívěsu.
- (DK) Kabelsettet har en forberedelse så ved en tilkoblet anhænger den eventuelt tilstedeværende Park Distance Control kan frakobles.
- (FI) Kaapelisarjaa käytettäessä liitetystä perävaunusta voidaan kytkeä päältä mahdollinen pysäköintitutka (PDC).
- (GR) Το σετ καλωδίων μπορεί να απενεργοποιήσει τυχόν Απομακρυσμένο Έλεγχο Στάθμευσης σε περίπτωση συζευγμένου ρυμουλκού.
- (NO) Kabelsettet skal først slå av en eventuell Park Distance Control hos en tilhenger som kobles til.
- (PL) Zestaw kabli ma za zadanie wyłączenie na przyłączonej przyczepie ewentualnego systemu Park Distance Control.



(DE) Falls zutreffend soll bei einem angekoppelten Anhänger mit einer Nebelleuchte in Betrieb die Nebelleuchte des Fahrzeugs ausgeschaltet werden.

(FR) Le cas échéant, lorsqu'une remorque, avec des anti-brouillard actifs, est branchée, les anti-brouillards du véhicule seront déconnectés.

(NL) Indien van toepassing zal bij een gekoppelde aanhanger met een werkende mistlamp de mistlamp van het voertuig worden uitgeschakeld.

(GB) In a coupled trailer with working fog lamp, the fog lamp of the vehicle will be switched off, if applicable.

(ES) En un remolque acoplado con faros antiniebla en funcionamiento, se apagarán, si es aplicable, los faros antiniebla del vehículo.

(IT) Se applicabile, in presenza di un rimorchio agganciato con una luce antinebbia in funzione, l'antinebbia del veicolo viene disinserito.

(SE) Om tillämpligt kopplas ett fungerande dimljus bort från det anslutna släpet.

(CZ) Pokud je na připojeném přívěsu zapnuta mlhovka, bude tato mlhovka na přívěsu vypnuta.

(DK) Hvis det er relevant, vil på en tilkoblet anhænger med en fungerende tågelygte vognens tågelygte frakobles.

(FI) Jos liitetyssä perävaunussa on toimiva sumuvalo, ajoneuvon sumuvalo kytketään pois päältä.

(GR) Σε συζευγμένο ρυμουλκό στο οποίο λειτουργεί φανός ομίχλης, ο φανός ομίχλης του οχήματος θα απενεργοποιηθεί, εφόσον ενδείκνυται.

(NO) Om nødvendig skal kjøretøyets tåkelys slås av, dersom tilhengeren som kobles til selv har et fungerende tåkelys.

(PL) W stosownych przypadkach, przy przyłączonej przyczepie z działającymi światłami przeciwmgielnymi, zostaną wyłączone światła przeciwmgielne pojazdu.

INFO

(DE) Anschluss Steckdose

(FR) Connection de la prise

(NL) Contactdoos aansluiting

(GB) Socket connection

(ES) Conexión de la caja de enchufe

(IT) Allaccio zoccolo

(SE) Anslutning kontaktdosa

(CZ) Objímkový konektor

(DK) Stikdåse forbindelse

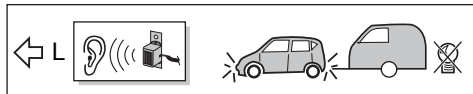
(FI) Pistorasia liitäntä

(GR) Υποδοχή σύνδεσης

(NO) Tilkobling koblingsboks

(PL) Połączenie przez gniazdo

DIN/ISO 1724	↶	🚗	1-8	↷	☀️	STOP	☀️
	1/L	2	3/31	4/R	5/58-R	6/54	7/58-L
Pmax	21W	2x21W		21W	52W	3x21W	52W
(DE)	Gelb	Blau	Weiß	Grün	Braun	Rot	Schwarz
(FR)	Jaune	Bleu	Blanc	Vert	Marron	Rouge	Noir
(NL)	Geel	Blauw	Wit	Groen	Bruin	Rood	Zwart
(GB)	Yellow	Blue	White	Green	Brown	Red	Black
(ES)	Amarillo	Azul	Blanco	Verde	Marrón	Rojo	Negro
(IT)	Giallo	Blu	Bianco	Verde	Marrone	Rosso	Nero
(SE)	Gul	Blå	Vit	Grön	Brun	Röd	Svart
(CZ)	Žlutá	Modrá	Bílá	Zelená	Hnědá	Červená	Černá
(DK)	Gul	Blå	Hvid	Grøn	Brun	Rød	Sort
(FI)	Keltainen	Sininen	Valkoinen	Vihreä	Ruskea	Punainen	Musta
(GR)	Κίτρινο	Μπλε	Λευκό	Πράσινο	Καφέ	Κόκκινο	Μαύρο
(NO)	Gul	Blå	Hvit	Grønn	Brun	Rød	Svart
(PL)	Żółty	Niebieski	Biały	Zielony	Brązowy	Czerwony	Czarny



(DE) Die Blinklichter am Anhänger werden durch das 5C028 Modul überwacht. Wenn eine der Blinkleuchten des Anhängers defekt ist, wird synchron mit den Blinklichtern des Fahrzeugs ein Summer zu hören sein. Kontrollieren Sie die Blinklichter am Anhänger.

(FR) Les clignotants de la remorque sont protégés par le module 5C028. Si l'un des clignotants est défectueux, un avertisseur, en synchronisation avec les clignotants, se mettra en marche. Vérifiez les clignotants de la remorque.

(NL) De knipperlichten op de aanhanger worden door de 5C028 module bewaakt. Indien één van de aanhangerknipperlichten defect is zal, synchroon met de knipperlichten van het voertuig, een zoemer te horen zijn. Controleer de knipperlichten op de aanhanger.

(GB) The flashing lights on the trailer are monitored by the 5C028 module. If one of the flashing lights of the trailer is defective, a buzzer is heard in synch with the flashing lights of the vehicle. Check the flashing lights on the trailer.

(ES) Las luces intermitentes del remolque son supervisadas por el módulo 5C028. Si una de las luces intermitentes del remolque fuera defectuosa, se escucharía un zumbador en sincronización con el ritmo de las luces intermitentes del vehículo. Revise las luces intermitentes del remolque.

(IT) I lampeggiatori del rimorchio sono controllati dal modulo 5C028. Nel caso in cui uno dei lampeggiatori del rimorchio sia fuori uso, risuonerà un cicalino sincrono con le frecce del veicolo. Controllare i lampeggiatori del rimorchio.

(SE) Blinkrarna på släpet bevakas av modulen 5C028. Om en av blinkrarna på släpet är defekt, hörs en summer som ljuder synkront med fordonets blinkrar. Kontrollera släpets blinkerslampor.

(CZ) Ukazatele směru na přívěsu jsou kontrolovány modulem 5C028. Pokud je některý z ukazatelů směru na přívěsu vadný, ozývá se současně s blikáním ukazatelů směru na vozidle bzučák. Zkontrolujte ukazatele směru na přívěsu.

(DK) Blinklysene på anhængerens overvåges af 5C028 modulen. Hvis et af blinklysene er defekt, lyder der en brummer samtidigt med blinklysene på vognen. Kontroller blinklysene på anhængerens.

(FI) Perävaunun suuntavalvoja valvotaan 5C028-moduulin avulla. Jos yksi perävaunun suuntavaljoista on rikki, se ilmoitetaan äänisignaalilla ajoneuvon suuntavalon tahdissa. Tarkasta perävaunun suuntavalot.

(GR) Οι φανοί αναλαμπών του ρυμουλκού ελέγχονται από την ενότητα 5C028. Εάν κάποιος από τους φανούς αναλαμπών είναι ελαττωματικός, θα ηχήσει ο βομβητής ταυτόχρονα με τους φανούς αναλαμπών του οχήματος. Ελέγξτε τους φανούς αναλαμπής του ρυμουλκού.

(NO) Blinklysene på tilhengeren blir kontrollert av 5C028 modulen. Dersom ett av tilhengerblinklysene er defekt, skal en buzzer høres, synkront med kjøretøyets blinklys. Kontroller tilhengerens blinklys.

(PL) Kierunkowskazy na przyczepie są kontrolowane za pomocą modułu 5C028. Jeżeli jeden z kierunkowskazów na przyczepie jest niesprawny, słychać sygnał dźwiękowy, zsynchronizowany z kierunkowskazem pojazdu. Należy wówczas sprawdzić kierunkowskazy na przyczepie.



(DE) Die Bremsleuchten am Anhänger werden vom 5C028-Modul überwacht. Sollten alle Bremsleuchten am Anhänger defekt sein, ertönt beim Bremsen ein Summer. Kontrollieren Sie die Bremsleuchten am Anhänger.

(FR) Les feux stop de la remorque sont protégés par le module 5C028. Dans le cas où tous les feux stop de la remorque sont défectueux, l'avertisseur se mettra en marche lorsque vous freinez. Vérifiez les feux stop de la remorque.

(NL) De remlichten op de aanhanger worden door de 5C028 module bewaakt. Indien alle remlichten op de aanhanger defect zijn zal er bij het remmen een zoemer te horen zijn. Controleer de remlichten op de aanhanger.

(GB) The brake lights on the trailer are monitored by the 5C028 module. If all the brake lights on the trailer are defective, a buzzer is heard upon braking. Check the brake lights on the trailer.

(ES) Las luces de frenado del remolque están supervisadas por el módulo 5C028. Si todas las luces de frenado del remolque fueran defectuosas, escuchará un zumbador al realizar la frenada. Revise las luces de frenado del remolque.

(IT) Gli stop del rimorchio sono controllati dal modulo 5C028. Nel caso in cui tutti gli stop del rimorchio siano fuori uso, in frenata si sentirà un cicalino. Controllare gli stop del rimorchio.

(SE) Bromsljusen på släpet bevakas av modulen 5C028. Om alla släpets bromsljus är defekta ljuder en summer vid inbromsning. Kontrollera släpets bromsljus.

(CZ) Brzdová světla na přívěsu jsou kontrolována modulem 5C028. Pokud jsou všechna brzdová světla na přívěsu vadná, ozývá se při brzdění bzučák. Zkontrolujte brzdová světla na přívěsu.

(DK) Bremselysene på anhængerens overvåges af 5C028 modulen. Hvis alle bremselysene på anhængerens er defekte, vil der ved bremsning høres en brummer. Kontroller bremselysene på anhængerens.

(FI) Perävaunun jarruvaloja valvotaan 5C028-moduulin avulla. Jos perävaunun kaikki jarruvalot ovat rikki, se ilmoitetaan äänisignaalilla jarrutuksen aikana. Tarkasta perävaunun jarruvalot.

(GR) Οι φανοί φρένων του ρυμουλκού ελέγχονται από την ενότητα 5C028. Εάν όλοι οι φανοί φρένων του ρυμουλκού είναι ελαττωματικοί, ο βομβητής θα ηχήσει όταν πατηθεί το φρένο. Ελέγξτε τους φανούς φρένων του ρυμουλκού.

(NO) Bremselysene på tilhengeren blir kontrollert av 5C028-modulen. Dersom alle bremselysene på tilhengeren er defekte, vil man høre en buzzeralarm når man bremsar. Kontroller tilhengerens bremselys.

(PL) Znajdujące się na przyczepie światła hamowania są kontrolowane za pomocą modułu 5C028. Jeżeli wszystkie światła hamowania na przyczepie są niesprawne, słychać sygnał dźwiękowy podczas hamowania. Należy wówczas sprawdzić światła hamowania na przyczepie.

Nevíte si rady? Potřebujete poradit?

Náš zákaznický servis je vám k dispozici

 +420 491 421 021

 svc@svcgroup.cz



Opravdový specialista a Certifikovaný výrobce tažných zařízení s největším sortimentem v ČR. Rodinná firma s více jak 30letou ověřenou tradicí výroby, prodeje a montáže.

www.svcgroup.cz