

2016 | 25 let



www.svcgroup.cz



SVC GROUP s.r.o  
Průmyslová zóna 179  
547 01 Náchod  
Česká Republika

DE - Anhängervorrichtungen / FR - Attelages / SPA - Ganchos / HUN - Vonohorgok  
RUS/FIN/LIT - Фаркопы / RO - Cârlig de remorcare

VTZ 001-499 VTZ 002-499 VTZ 003-499

Typ - BMU

RENAULT CAPTUR 12/2019->  
NISSAN JUKE 11/2019->  
MITSUBISHI ASX 03/2023->

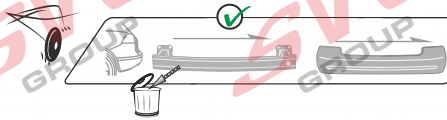
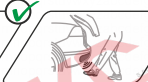


1->2,0 h



2->2,5 h

Manuál o 21 stránkách

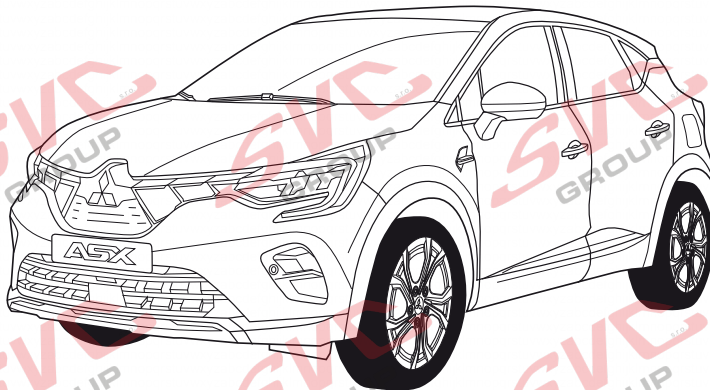
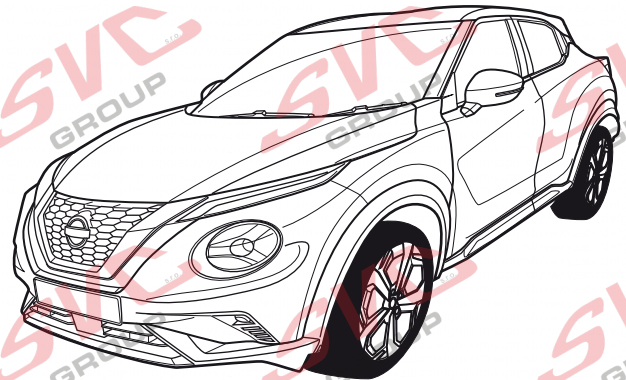
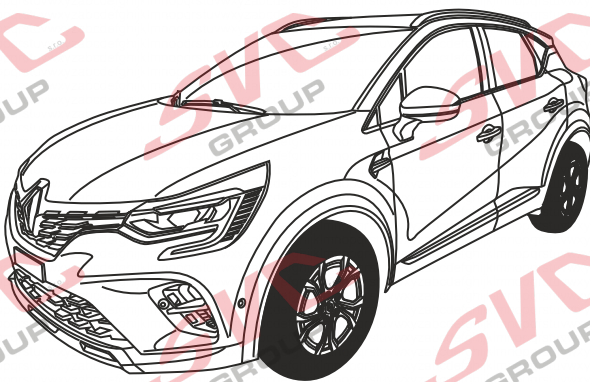


BEZ VÝŘEZU

Výřez nárazníku NE kryt pod vozem ANO



002-499



QR kódem stáhnete rozšířený montážní návod



SVC GROUP ©-11/19

CZ Pro podrobné montážní instrukce a podmínky výrobku si naskenujte QR kód  
SK Pre podrobné montážne pokyny a podmienky produktu si môžete skenovať QR kód  
GB For detailed installation instructions and product conditions, scan the QR code  
DE Scannen Sie den QR-Code, um detaillierte Installationsanweisungen und Produktbedingungen zu erhalten  
FR Pour des instructions d'installation détaillées et les conditions du produit, scannez le code QR  
ITA Per istruzioni di installazione dettagliate e condizioni del prodotto, eseguire la scansione del codice QR  
PL Aby uzyskać szczegółowe instrukcje dotyczące instalacji i warunki produktu, zeskanuj kod QR  
SP Para obtener instrucciones detalladas de instalación y condiciones del producto, escanee el código QR  
NL Voor gedetailleerde installatie-instructies en productvoorwaarden, scan de QR-code  
FIN Tarkemmat asennusohjeet ja tuotteen ehdot on tarkistettava QR-koodilla  
HU A részletes telepítési utasítások és a termék feltételei között olvassa el a QR kódot  
SLO Za podrobna navodila za namestitvev in pogoje izdelka skenirajte kodo QR  
RU Подробные инструкции по установке и условиям продукта отсканируйте QR-код.

e-mail: scv@scvgroup.cz Tel.: +420 491421021 +420 491421022 mob.: +420 603360607



RENAULT CAPTUR 12/2019->  
 NISSAN JUKE 11/2019->  
 MITSUBISHI ASX 03/2023->



**55R 01-0493**



**1 700/100 D=8.83**



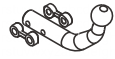
**11/6004**



**1,5->2,0 h**



**2->2,5 h**



**VTZ 001-499**

**17,50**



**A-499-2020**

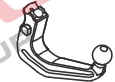


**VTZ 002-499**

**18,30**



**A-499-2020**



**VTZ 003-499**

**20,60**



**AV-499-2020**

M12x40 G10.9 2x

M10x30 G10.9 2ks

M8x35 G10.9 2ks

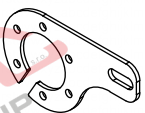
M 6x16 2ks

M12x40 G10.9 2ks

M10x30 G10.9 2ks

M6x16 3ks

M8x35 G10.9 2ks



**Krátké**



M12x40 G10.9 4ks

M10x30 G10.9 4ks

M8x35 G10.9 4ks

M6x16 5ks



Ø12 4ks

Ø8 4ks



Ø12 4ks

Ø10 4ks

Ø8 4ks

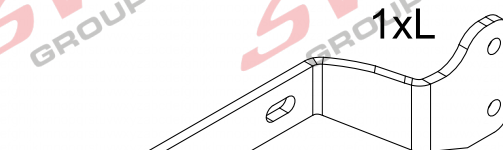
Ø6 10ks



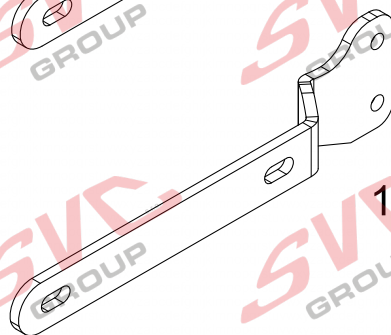
M6 5ks



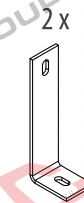
M10 4ks



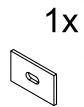
**1xL**



**1xP**



**2x**



**1x**



QR kódem stáhnete rozšířený montážní návod



**SVC GROUP s.r.o.** Průmyslová zóna - 179  
 547 01 Náchod-ČR

[www.svcgroup.cz](http://www.svcgroup.cz)  
 e-mail: [svc@svcgroup.cz](mailto:svc@svcgroup.cz)

Tel.: +420 491 421 021  
 +420 491 421 022  
 mob.: +420 603 360 607

QR kódem si stáhnete si rozšířený montážní návod / With QR code you can download the extended assembly instructions

SVC GROUP ©- 05/19





RENAULT CAPTUR 12/2019->

NISSAN JUKE 11/2019->

MITSUBISHI ASX 03/2023->

100 1.700 D= 8.83



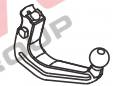
kN



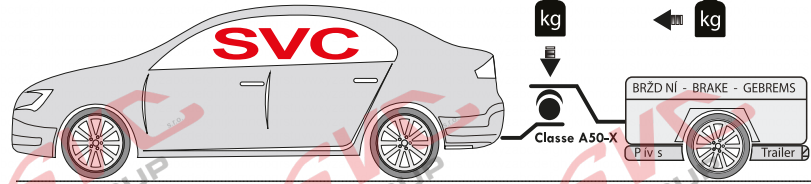
VTZ 001-499



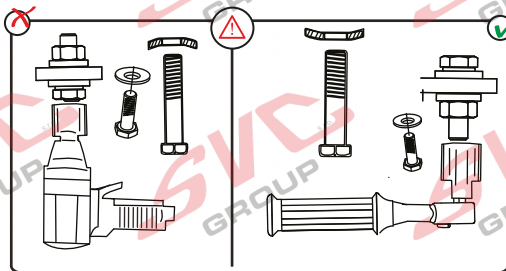
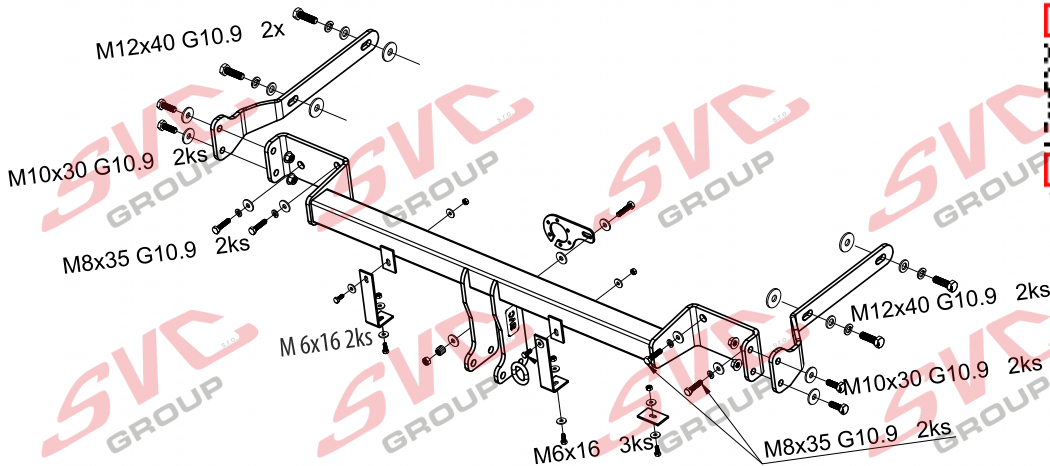
VTZ 002-499



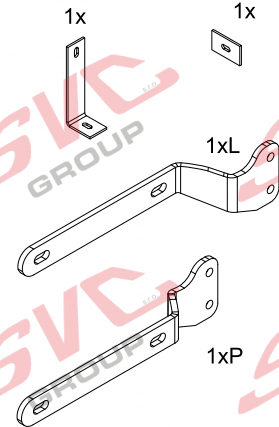
VTZ 003-499



QR kódem stáhnete rozšířeny montážní návod



- M12x40 G10.9 4ks
- M10x30 G10.9 4ks
- M8x35 G10.9 4ks
- M6x16 5ks
- Ø12 4ks
- Ø8 4ks
- Ø12 4ks
- Ø10 4ks
- Ø8 4ks
- Ø6 10ks
- M6 5ks
- M10 4ks



**Max -> 1.000 km 0 km**

Pevnost	8,8	10,9	12,9
M6	9,7	14,3	16,1
M8	24,5	35,9	42,0
M10	48,4	71,0	83,0
M12	84,0	123,0	144,0
M14	133,0	196,0	229,0
M16	137,0	307,0	359,0

**Nm**

**Homologace EHK 55-R 55R 01-0493**

Technická zpráva

Approval Number Class **A50-X**

Ex 00-xxxx

Type D-Value D kN

Series Vert.Id S kg

www.svcgroup.cz CZECH REPUBLIC

- CZ Informace k provozu / homologaci
- SK Informácie na prevádzku / homologácii
- EN Operating / homologation information
- DE Betriebs- / Zulassungsinformationen
- HU Üzemeltetési / homologációs információk
- FR Informations d'exploitation / homologatio
- IT Informazioni sull'operazione / omologazio
- NL Monteringsanvisningar
- ES Instrucciones de montaje
- FIN Montage-instructie
- SV Asennusohjeet
- NOR Drifts- / homologasjonsinformasjon
- PL Informacje dotyczące pracy / homologacji
- RU Информация о работе / омологации





RENAULT CAPTUR 12/2019->  
NISSAN JUKE 11/2019->  
MITSUBISHI ASX 03/2023->

N-1

## CZ Montážní návod

Pro podrobné montážní instrukce a podmínky výrobku si naskenujte QR kód

1. Odmontujte zadní světlá, zadní nárazník, plastovou výztuhu a spodní plastový kryt podvozku. Odlepte krytky montážních bodů z nosníků.
2. K zadnímu čelu přichyťte místo výztuhy hlavní nosník tažného zařízení 4 šrouby M8x35 (10.9). Nedotahujte! Poté k nosníkům přichyťte pravý a levý bok tažného zařízení 4 šrouby M12x40 (10.9). Velkoplošnými podložkami podložte tyto boky.
3. Spojte hlavní nosník tažného zařízení s boky 4 šrouby M10x30(10.9). Tažné zařízení vyrovnejte a dotáhněte dle utahovacích momentů. Namontujte držáky nárazníků k tažnému zařízení šrouby M6x16 s velkoplošnými podložkami
4. Zhotovte výřez do spodního plastového krytu dle označení uvnitř plastu. Poté namontujte všechny díly odmontované v bodě č.1. čtvercovou podložku použijte ke spojení plastového krytu s nárazníkem na pravé straně.

## EN Installation instructions

For detailed installation instructions and product conditions, scan the QR code

1. Remove rear lights, rear bumper, plastic stiffener and lower plastic cover of the chassis. Peel off the caps from installation points on the beams.
2. Install main beam of the tow bar to the rear face in place of the stiffener; use four M8x35 screws (10.9). Tighten only lightly! Then fix left and right sides of the tow bar to the beams, use four M12x40 (10.9) screws. Put large-area washers under these sides.
3. Connect main beam of the tow bar with the sides; use four M10x30 screws (10.9). Align all the parts of the tow bar and tighten them to prescribed torques. Install the bumper holders to the tow bar; use M6x16 screws with large-area washers
4. Make the cut-out in lower plastic cover as marked inside the plastic. Then reinstall all the parts removed within the step 1. Use the square washer to connect the plastic cover to the bumper on the right side.

## SK Montážny návod

Pre podrobné montážne pokyny a podmienky produktu si môžete skenovať QR kód

1. Odmontujte zadní světlá, zadní nárazník a jeho plechovou výztuhu. Pozor na odpojení elektrické instalace nárazníku. Odšroubujte spodní šroub plnění nádrže, aby jste se dostali k úchytnému bodu na pravé straně.
2. Do nosníku od zadu vsuňte levý a pravý bok tažného zařízení. Tyto přichyťte 4šrouby M10 x 40 přes velkoplošné podložky. Nedotahujte!
3. K takto připraveným bokům namontujte 4šrouby M10 x 40 hlavní nosník tažného zařízení. Poté tažné zařízení vyrovnejte a vše dotáhněte dle utahovacích momentů.
4. Vratte a namontujte všechny díly odmontované v bodě č.1. Plechová výztuha již nebude zapotřebí. Výztuhu nahrazuje tažné zařízení.

## DE Montageanleitung

Scannen Sie den QR-Code, um detaillierte Installationsanweisungen und Produktbedingungen zu erhalten

1. Die Hecklichter, hintere Stoßstange, Kunststoffstrebe und untere Kunststoffabdeckung des Fahrgestells ausbauen. Abdeckungen der Montagepunkte von den Trägern beseitigen.
2. Zur hinteren Stirnwand den Hauptträger der Zugeinrichtung anstelle der Strebe mittels 4 Schrauben M8x35 (10.9) befestigen. Nicht festziehen! Dann die rechte und linke Seite der Zugeinrichtung mittels 4 Schrauben M12x40 (10.9) zu den Trägern befestigen. Diese Seitenteile mit großflächigen Unterlegscheiben unterlegen.
3. Den Hauptträger der Zugeinrichtung mit den Seitenteilen mittels 4 Schrauben M10x30 (10.9) verbinden. Die Zugeinrichtung ausrichten und mit den entsprechenden Anzugsmomenten anziehen. Stoßstangenhalter zur Zugeinrichtung mittels Schrauben M6x16 und großflächiger Unterlegscheiben montieren.
4. Einen Ausschnitt in der unteren Kunststoffabdeckung gemäß der Kennzeichnung im Kunststoffteil herstellen. Dann alle im Punkt Nr. 1 demontierten Teile wieder montieren. Zu Verbindung der Kunststoffabdeckung mit der Stoßstange auf der rechten Seite eine Vierkantunterlegscheibe verwenden.

## PL Instrukcja montażu

Aby uzyskać szczegółowe instrukcje instalacji i warunki produktu, zeskanuj kod QR

1. Demontujemy tylne lampy, tylny zderzak, plastikowe wzmocnienie i dolną, plastikową osłonę podwozia. Odklejamy zaślepki punktów montażowych z belek.
2. Do tylnej części samochodu przymocowujemy zamiast wzmocnienia zderzaka główną belkę haka holowniczego za pomocą 4 śrub M8x35 (10.9). Nie dokręcamy do końca! Do tej belki przymocowujemy prawy i lewy bok haka holowniczego za pomocą 4 śrub M12x40 (10.9). Pod boki podkładamy podkładki wielkopowierzchniowe.
3. Główną belkę haka holowniczego łączymy z bokami za pomocą 4 śrub M10x30(10.9). Wyrównujemy części haka holowniczego i dokręcamy je z zachowaniem wymaganych momentów. Wsporniki zderzaka przymocowujemy do haka holowniczego śrubami M6x16 z podkładkami wielkopowierzchniowymi.
4. W dolnej osłonie podwozia wykonujemy wycięcie zgodnie z oznaczeniem na tworzywie sztucznej. Następnie montujemy z powrotem wszystkie części zdemontowane w punkcie nr 1. Kwadratową podkładkę wykorzystujemy do połączenia osłony plastikowej ze zderzakiem z prawej strony.

## FR Notice de montage

Pour des instructions d'installation détaillées et les conditions du produit, scannez le code QR

1. Déposer les feux arrière, le pare-chocs arrière, le raidisseur en plastique et le capot inférieur en plastique du châssis. Retirer les caches de points de montage des longerons.
2. À la place du raidisseur, fixer le longeron principal de l'attelage à la face arrière à l'aide des 4 vis M8x35 (10.9). Ne pas serrer ! Fixer ensuite les flancs droit et gauche de l'attelage aux longerons à l'aide des 4 vis M12x40 (10.9). Utiliser des rondelles à grande surface pour soutenir ces flancs.
3. Relier le longeron principal de l'attelage aux flancs à l'aide des 4 vis M10x30(10.9). Aligner l'attelage et serrer aux couples de serrage préconisés. Monter les supports de pare-chocs à l'attelage à l'aide des vis M6x16 avec les rondelles à grande surface
4. Découper le capot inférieur selon le marquage à l'intérieur du plastique. Reposer ensuite toutes les pièces déposées à l'étape n°1., utiliser la rondelle carrée pour relier le capot en plastique avec le pare-chocs sur le flanc droit.



SVC GROUP s.r.o. Průmyslová zóna - 179  
547 01 Náchod-ČR

www.svcgroup.cz  
e-mail: svc@svcgroup.cz

Tel.: +420 491 421 021  
+420 491 421 022  
mob.: +420 603 360 607

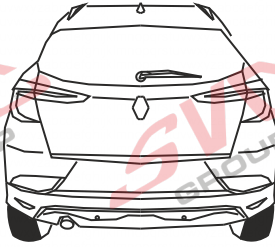
QR kódem stáhnete rozšířený montážní návod / Verwenden Sie den QR-Code, um die erweiterte Montageanleitung herunterzuladen

SVC GROUP ©- 05/19

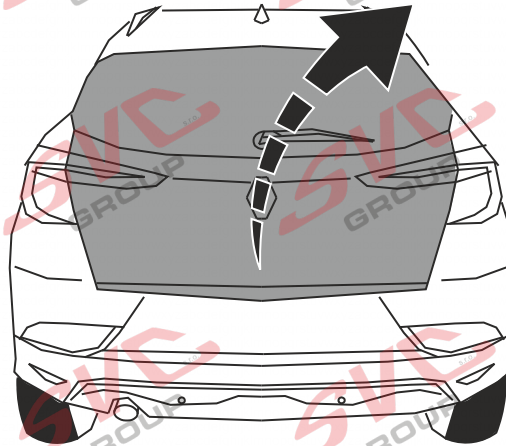
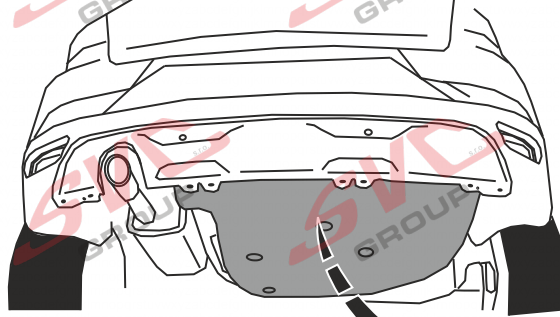


1.

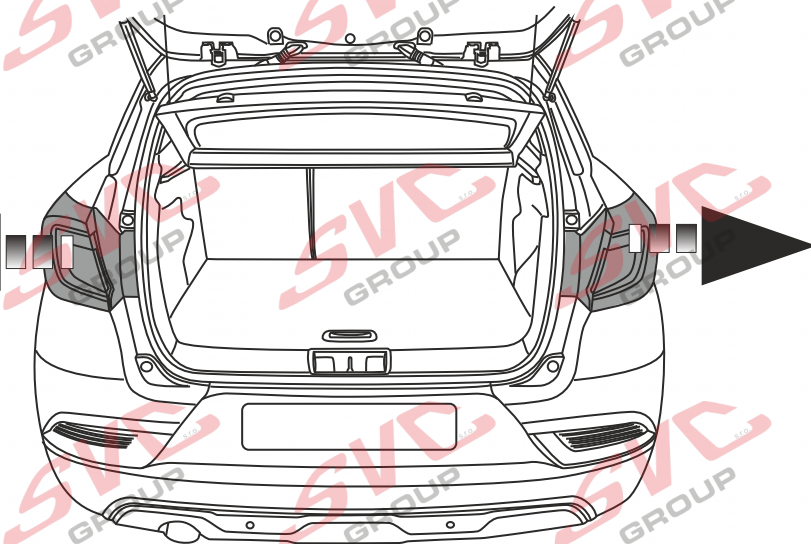
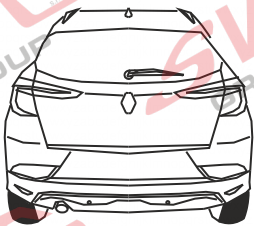
QR kódem stáhnete rozšířený montážní návod



2.



3.



SVC GROUP s.r.o.

Průmyslová zóna - 179  
547 01 Náchod-ČR

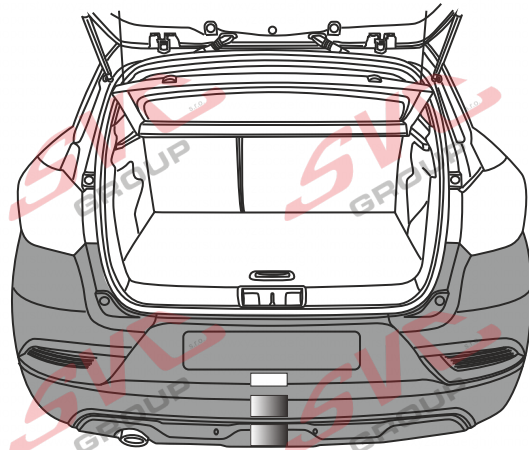
www.svcgroup.cz  
e-mail: svc@svcgroup.cz

Tel.: +420 491421021  
+420 491421022  
mob.: +420 603360607

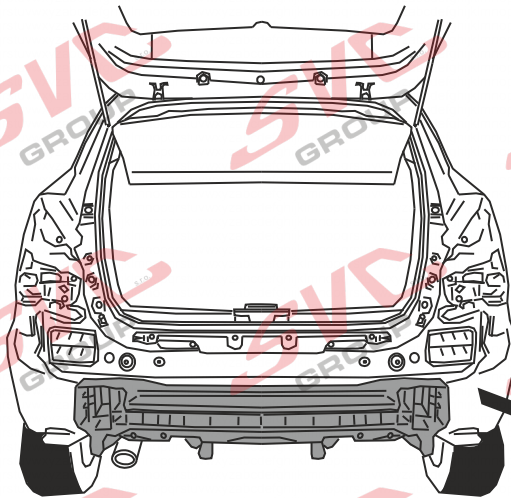
QR kódem stáhnete rozšířený montážní návod / Met QR-code kunt u de uitgebreide montage-instructies downloaden

SVC GROUP © - 05/19

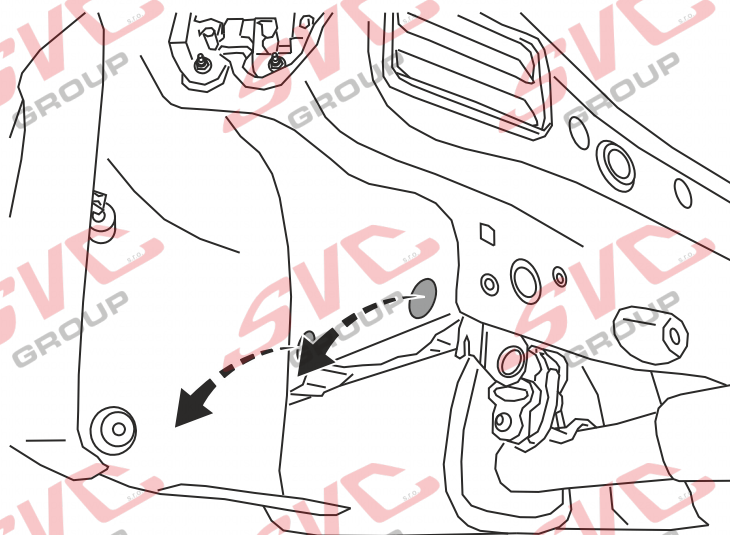
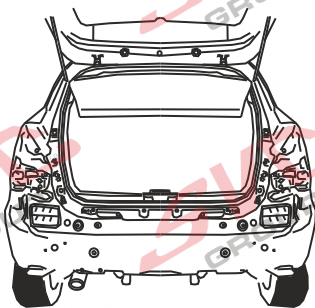
4.



5.

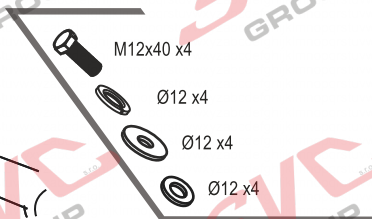
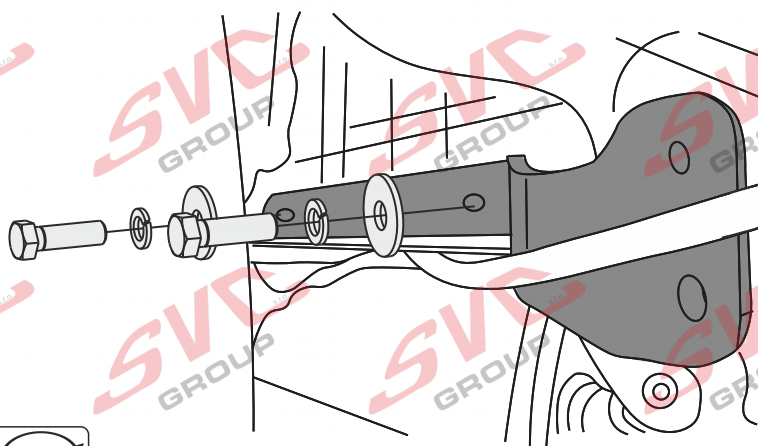
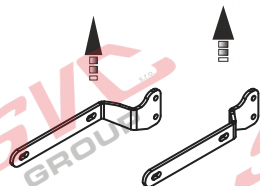
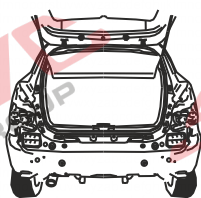


6.

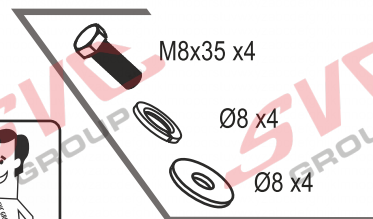
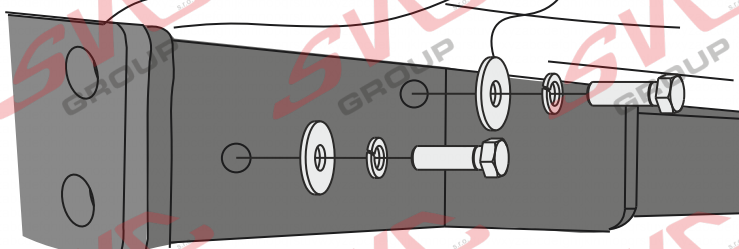
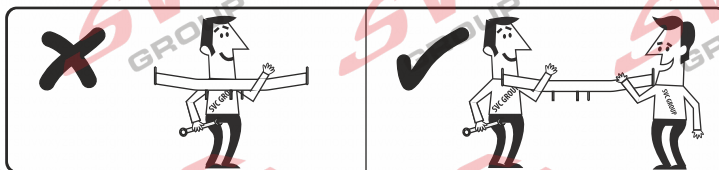
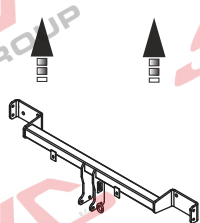




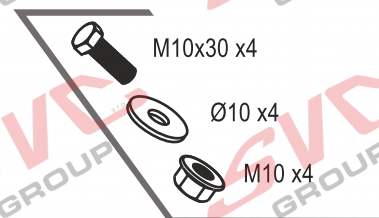
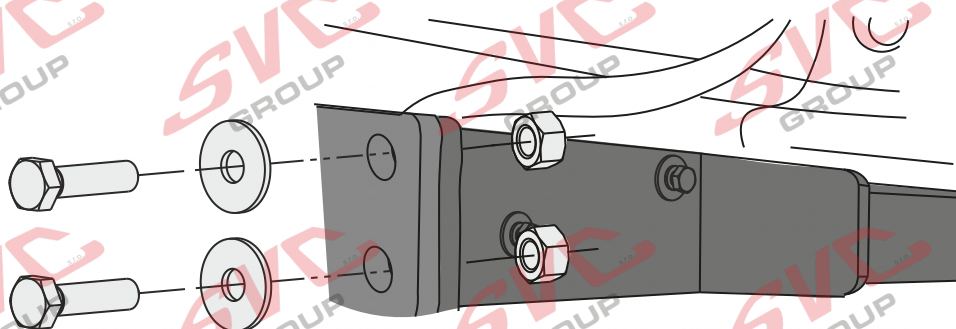
7.



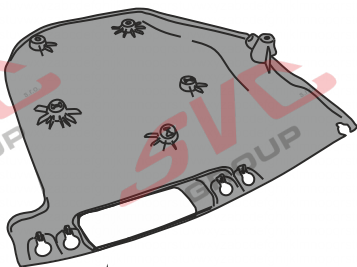
8.



9.

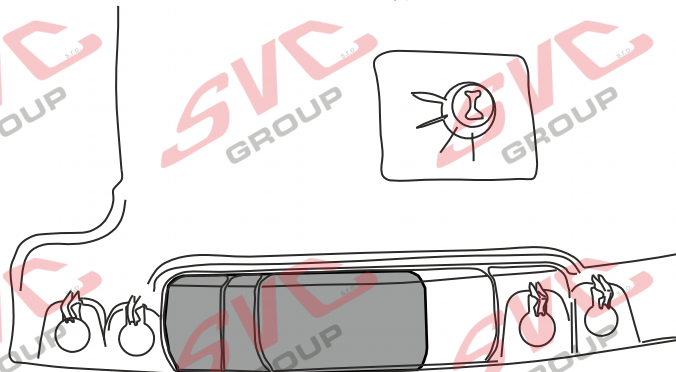
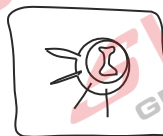


10.

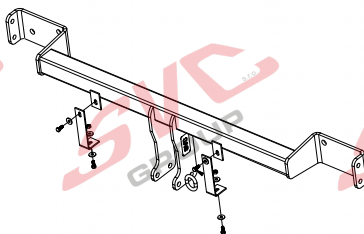
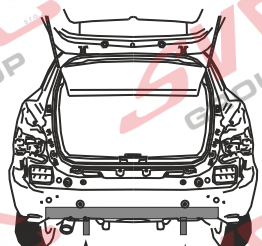


1:1

16.



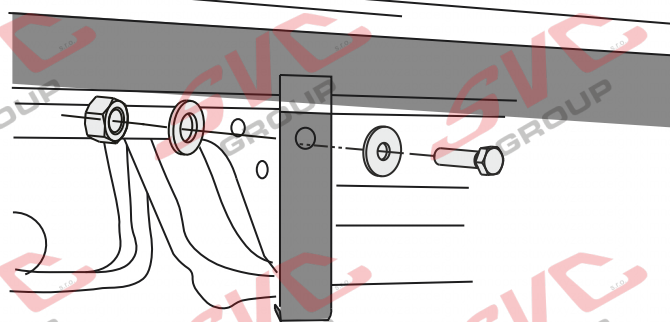
11.



M6x16 x2

Ø6 x4

M6 x2



12.

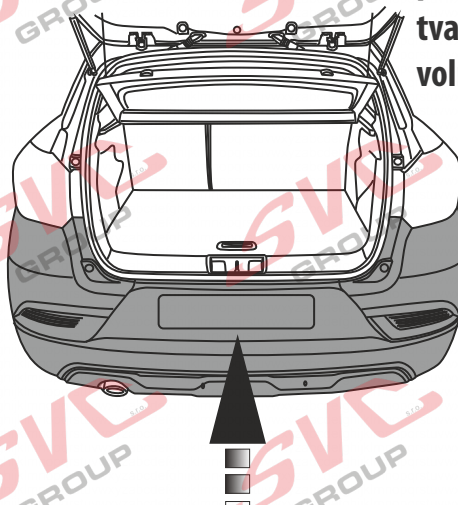


RENAULT CAPTUR 12/2019->

MITSUBISHI ASX 03/2023->

??? NISSAN JUKE 11/2019->

**používá více nárazníků pokud se pásy ve tvaru L nedaří protože mají jiný tvar, nechává se spodní část nárazníku volná**



QR kódem si stáhnete si rozšířeny montážní návod / With QR code you can download the extended assembly instructions

SVC GROUP s.r.o. Průmyslová zóna - 179 547 01 Náchod-ČR

www.svcgroup.cz e-mail: svc@svcgroup.cz

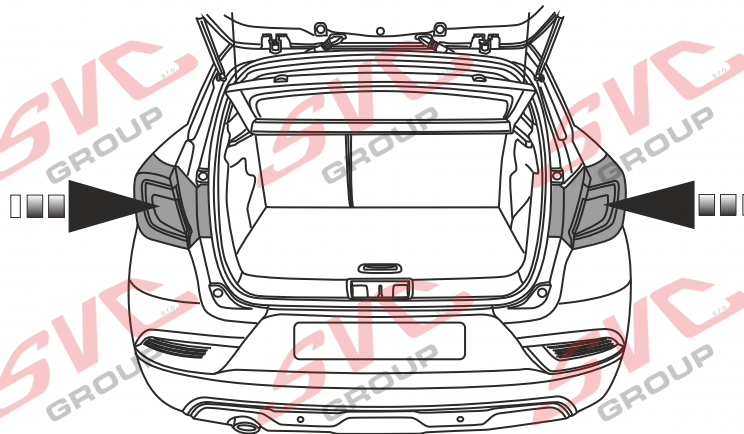
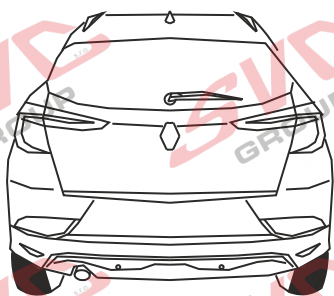
Tel.: +420 491 421 021 +420 491 421 022 mob.: +420 603 360 607

SVC GROUP ©- 05/19

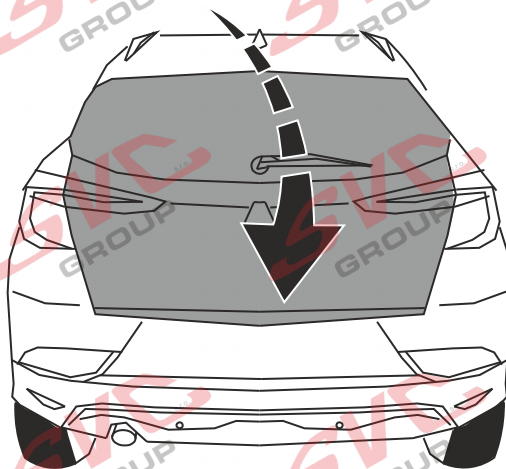




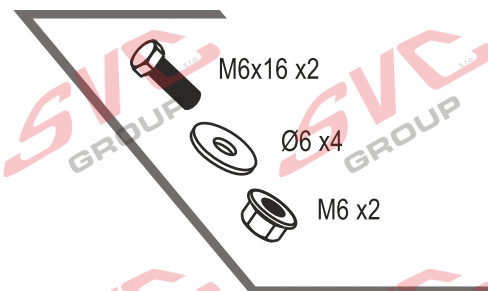
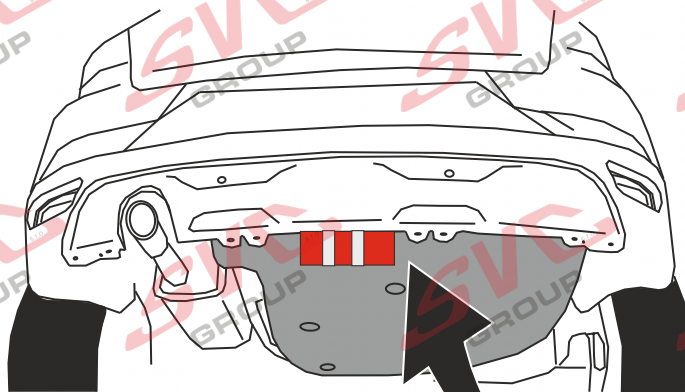
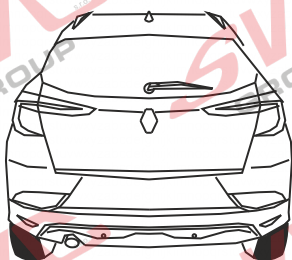
13.



14.



15.



M6x16 x2

Ø6 x4

M6 x2



QR kódem si stáhnete si rozšířený montážní návod / With QR code you can download the extended assembly instructions

SVC GROUP s.r.o. Průmyslová zóna - 179 547 01 Náchod-ČR

www.svcgroup.cz e-mail: svc@svcgroup.cz

Tel.: +420 491 421 021 +420 491 421 022 mob.: +420 603 360 607

SVC GROUP ©- 05/19



16.

**VÝŘEZ SVC**

**OSA VOZU**

**1:1**

Výřez plastového krytu pod vozem u zadního nárazníku

**RENAULT CAPTUR 12/2019->**

**MITSUBISHI ASX 03/2023->**

**Věnujte pozornost**

**Nárazníky u Nissan Juke**

**jsou rozdílné zhotovení výřezu**

**je individuální, vždy je ale ve**

**spodní vodorovné části nárazníku**



**SPODNÍ HRANA**



**SVC GROUP s.r.o.** Průmyslová zóna - 179  
547 01 Náchod-ČR

[www.svcgroup.cz](http://www.svcgroup.cz)

e-mail: [svc@svcgroup.cz](mailto:svc@svcgroup.cz)

Tel.: +420 491 421 021

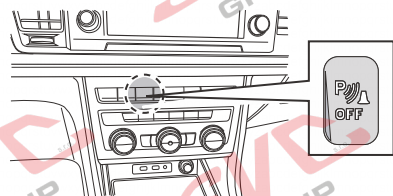
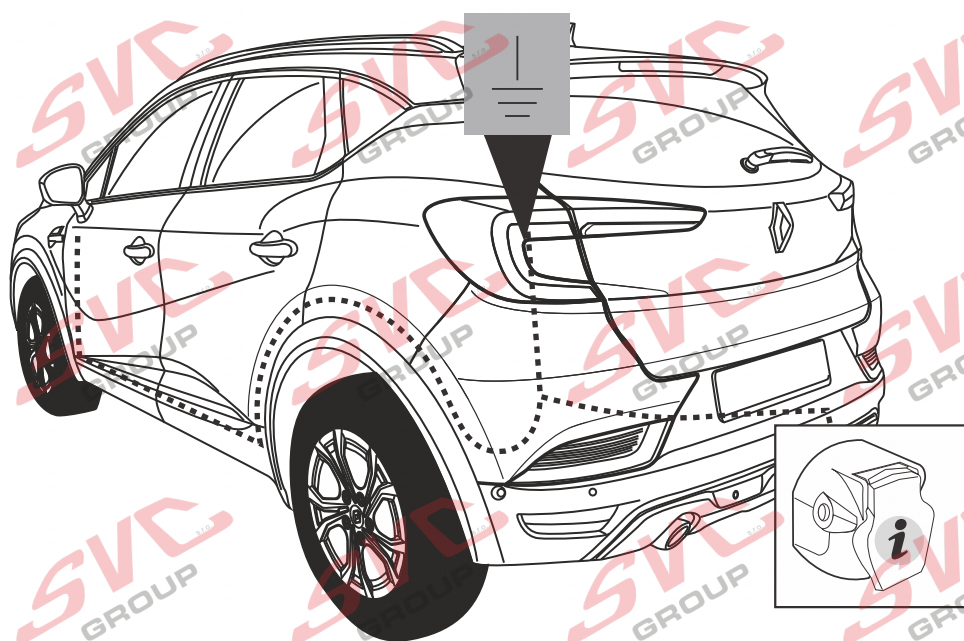
+420 491 421 022

mob.: +420 603 360 607

مع رمز الاستجابة السريعة يمكنك تنزيل تعليمات التجميع الموسعة / QR kódem stáhnete rozšířený montážní návod

SVC GROUP ©- 05/19



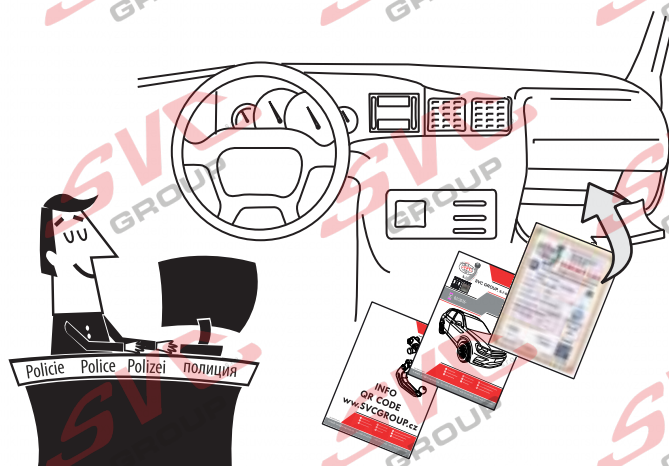
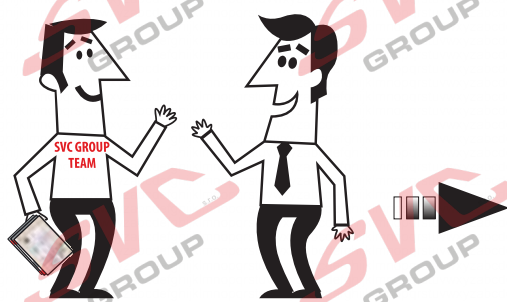


#### Informace pro odpojování couvacích senzorů PDC pro tažné zařízení

Vypínač pro vypínání couvacích senzorů PDC je umístěný na palubní desce vozu.

Nemusíte tedy pracně na elektro instalaci vozu napojovat odpojování couvacích senzorů PDC a zpětných kamer od elektro přípojky tažných zařízení.

Pokud chcete senzory vypnout, použijte vypínač na palubní desce.



## SVC GROUP

Děkuje za důvěru / Ďakuje za dôveru

Thank you for your trust / Danke Für dein Vertrauen

Merci pour votre conance / Grazie per la tua ducia

Tankewol foar jo fertrouwen / Спасибо за ваше доверие

Registrace / Registrația

Registration / Registrierung

Inscription / Registrazione

Rekisteröinti / Регистрация



QR kódem stáhnete rozšířený montážní návod / QR kódem stiahnete rozšírený montážny návod

SVC GROUP s.r.o. Průmyslová zóna - 179  
547 01 Náchod-ČR

www.svcgroup.cz  
e-mail: svc@svcgroup.cz

Tel.: +420 491 421 021  
+420 491 421 022  
mob.: +420 603 360 607

SVC GROUP © - 05/19



T-1

## cz Informace k provozu / homologaci

Výrobek je vyráběn dle platných norem EHK-55 R pro prodej ve státech EU. Informace pro použití, provoz a záruky pro tažné zařízení naleznete na našem webu, [www.svcgroup.cz](http://www.svcgroup.cz)

*Technické informace > Tažné zařízení > Všeobecné podmínky použití výrobku.* Nebo si je stáhněte aplikace přes přiložený QR-cod

Součástí dodávky tažného zařízení je dodaný TYPOVÝ LIST. Tento typový list slouží pro zapsání výrobku do technického průkazu vozidla, a obsahuje základní podmínky pro použití výrobku.

Typový list slouží i jako záruční lis proto jej uschovejte v dokumentaci vozidla.

## sk Informácie na prevádzku / homologáciu

Výrobok je vyrábaný podľa platných noriem EHK-55 R pre predaj v štátoch EÚ. Informácie pre použitie, prevádzku a záruky pre ťažné zariadenie nájdete na našom webe, [www.svcgroup.cz](http://www.svcgroup.cz)

*Technické informácie > Ťažné zariadenie > Všeobecné podmienky použitia výrobku.* Alebo si ich stiahnite aplikácie cez priložený QR-cod

Súčasťou dodávky ťažného zariadenia je dodaný TYPOVÝ LIST. Tento typový list slúži pre zapísanie výrobku do technického preukazu vozidla, a obsahuje základné podmienky použitia výrobku.

Typový list slúži aj ako záručný lis preto ho uschovajte v dokumentácii vozidla.

## en Operating / homologation information

The product is manufactured according to the applicable EHK-55 R standards for sale in EU countries. Information on the use, operation and warranties for the towbar can be found on our website, [www.svcgroup.com](http://www.svcgroup.com)

*Technical information > Towing hitch > General conditions of use.* Or download them via QR-cod

The towing device is supplied with a TYPE SHEET. This data sheet is used to enter the product in the vehicle registration document and contains the basic conditions for use of the product.

The data sheet also serves as a warranty press, so keep it in the vehicle documentation.

## de Betriebs / Zulassungsinformationen

Das Produkt wird gemäß den geltenden EHK-55 R-Standards für den Verkauf in EU-Ländern hergestellt. Informationen zu Verwendung, Betrieb und Gewährleistung der Anhängerkupplung finden Sie auf unserer Website [www.svcgroup.com](http://www.svcgroup.com)

*Technische Informationen > Anhängerkupplung > Allgemeine Nutzungsbedingungen.* Oder laden Sie sie per QR-Code herunter

Die Anhängervorrichtung wird mit einem TYPENBLATT geliefert. Dieses Datenblatt dient zur Eintragung des Produkts in das Kfz-Kennzeichen und enthält die Grundbedingungen für die Verwendung des Produkts. Das Datenblatt dient auch als Garantiepresse. Bewahren Sie es daher in der Fahrzeugdokumentation auf.

## hu Üzemeltetési / homologációs információk

Das Produkt wird gemäß den geltenden EHK-55 R-Standards für den Verkauf in EU-Ländern hergestellt. Informationen zu Verwendung, Betrieb und Gewährleistung der Anhängerkupplung finden Sie auf unserer Website [www.svcgroup.com](http://www.svcgroup.com)

*Technische Informationen > Anhängerkupplung > Allgemeine Nutzungsbedingungen.* Oder laden Sie sie per QR-Code herunter

Die Anhängervorrichtung wird mit einem TYPENBLATT geliefert. Dieses Datenblatt dient zur Eintragung des Produkts in das Kfz-Kennzeichen und enthält die Grundbedingungen für die Verwendung des Produkts. Das Datenblatt dient auch als Garantiepresse. Bewahren Sie es daher in der Fahrzeugdokumentation auf.

## fr Informations d'exploitation / homologation

Le produit est fabriqué conformément aux normes EHK-55 R applicables pour la vente dans les pays de l'UE. Des informations sur l'utilisation, le fonctionnement et les garanties de l'attelage sont disponibles sur notre site Web, [www.svcgroup.com](http://www.svcgroup.com).

*Informations techniques > Attelage de remorquage > Conditions générales d'utilisation.* Ou téléchargez-les via QR-cod

Le dispositif de remorquage est fourni avec une feuille de type. Cette fiche technique est utilisée pour entrer le produit dans le certificat d'immatriculation du véhicule et contient les conditions de base pour l'utilisation du produit. La fiche technique sert également de presse de garantie, conservez-la dans la documentation du véhicule.

## it Informazioni sull'operazione / omologazione

Il prodotto è fabbricato secondo le norme EHK-55 R applicabili in vendita nei paesi dell'UE. Informazioni sull'uso, il funzionamento e le garanzie per il gancio di traino sono disponibili sul nostro sito Web [www.svcgroup.com](http://www.svcgroup.com)

*Informazioni tecniche > Gancio di traino > Condizioni generali d'uso.* Oppure scaricali tramite QR-cod

Il dispositivo di rimorchio viene fornito con una SCHEDA TIPO. Questa scheda tecnica viene utilizzata per inserire il prodotto nel certificato di immatricolazione del veicolo e contiene le condizioni di base per l'uso del prodotto. La scheda tecnica funge anche da stampa di garanzia, quindi conservala nella documentazione del veicolo.

**SVC GROUP s.r.o.**Průmyslová zóna - 179  
547 01 Náchod-ČR[www.svcgroup.cz](http://www.svcgroup.cz)  
e-mail: [svc@svcgroup.cz](mailto:svc@svcgroup.cz)Tel.: +420 491 421 021  
+420 491 421 022  
mob.: +420 603 360 607

QR kódem stáhnete rozšířeny montážní návod / QR-kóddal letérítethi a kibővített összeszerelési utasításokat

SVC GROUP © - 05/19





T-2

## NL Monteringsanvisningar

Het product is vervaardigd volgens de toepasselijke EHK-55 R-normen voor verkoop in EU-landen. Informatie over het gebruik, de werking en de garanties voor de trekhaak vindt u op onze website, [www.svcgroup.com](http://www.svcgroup.com) *Technische informatie > Trekhaak > Algemene gebruiksvoorwaarden*. Of download ze via QR-cod. Het sleepapparaat wordt geleverd met een TYPE BLAD. Dit gegevensblad wordt gebruikt om het product in het voertuigregistratiedocument in te voeren en bevat de basisvoorwaarden voor het gebruik van het product. Het gegevensblad dient ook als garantiepers, dus bewaar het in de voertuigdocumentatie.

## ES Instrucciones de montaje

El producto se fabrica de acuerdo con los estándares EHK-55 R aplicables para la venta en países de la UE. Puede encontrar información sobre el uso, el funcionamiento y las garantías de la barra de remolque en nuestro sitio web, [www.svcgroup.com](http://www.svcgroup.com) *Información técnica > Enganche de remolque > Condiciones generales de uso*. O descárguelos a través de QR-cod. El dispositivo de remolque se suministra con una HOJA DE TIPO. Esta hoja de datos se utiliza para ingresar el producto en el documento de registro del vehículo y contiene las condiciones básicas para el uso del producto. La hoja de datos también sirve como una prensa de garantía, por lo tanto, consérvela en la documentación del vehículo.

## FIN Montage-instructie

Tuote on valmistettu EU-maissa myytävien EHK-55 R -standardien mukaisesti. Tietoja vetokoukun käytöstä, käytöstä ja takuista löytyy verkkosivuiltamme [www.svcgroup.com](http://www.svcgroup.com) *Tekniset tiedot > Vetokoukku > Yleiset käyttöolosuhteet*. Tai lataa ne QR-koodin kautta. Hinauslaite toimitetaan TYYPPI-ARKKI. Tätä lomaketta käytetään tuotteen syöttämiseen ajoneuvon rekisteröintitodistukseen, ja se sisältää tuotteen käytön perusedellytykset. Tietolomake toimii myös takuupuristimena, joten säilytä se ajoneuvon dokumenteissa.

## SL

Izdelek je izdelan po veljavnih standardih EHK-55 R za prodajo v državah EU. Informacije o uporabi, delovanju in garancijah za vlečno ploščo najdete na našem spletnem mestu [www.svcgroup.com](http://www.svcgroup.com) *Tehnični podatki > Vlečna kljuka > Splošni pogoji uporabe*. Ali pa jih prenesite preko QR-kod. Vlečna naprava je opremljena s TIPNIM LISTOM. Ta podatkovni list se uporablja za vnos izdelka v registracijski dokument vozila in vsebuje osnovne pogoje za uporabo izdelka. Podatkovni list služi tudi kot garancijski tisk, zato ga hranite v dokumentaciji vozila.

## NOR Drifts- / homologasjonsinformasjon

Produktet er produsert i henhold til gjeldende EHK-55 R standarder for salg i EU-land. Informasjon om bruk, drift og garantier for tilhengerfeste finner du på vår hjemmeside, [www.svcgroup.com](http://www.svcgroup.com) *Teknisk informasjon > Tilhengerfeste > Generelle bruksbetingelser*. Eller last dem ned via QR-koding. Tøaenordningen leveres med TYPEBLAD. Dette databladet brukes til å oppgi produktet i kjøretøyets registreringsbevis og inneholder de grunnleggende betingelsene for bruk av produktet. Databladet fungerer også som garantipresse, så hold det i bilens dokumentasjon.

## PL Informacje dotyczące pracy / homologacji

Produkt jest wytwarzany zgodnie z obowiązującymi normami EHK-55 R na sprzedaż w krajach UE. Informacje na temat użytkowania, obsługi i gwarancji na hak holowniczy można znaleźć na naszej stronie internetowej [www.svcgroup.com](http://www.svcgroup.com) *Informacje techniczne > Zaczep holowniczy > Ogólne warunki użytkowania*. Lub pobierz je za pomocą kodu QR. Urządzenie holownicze jest dostarczane z ARKUSZEM TYPU. Ta karta danych służy do wpisania produktu do dokumentu rejestracyjnego pojazdu i zawiera podstawowe warunki użytkowania produktu. Karta danych służy również jako prasa gwarancyjna, dlatego przechowuj ją w dokumentacji pojazdu.

## RU Информация о работе / омологации

El producto se fabrica de acuerdo con los estándares EHK-55 R aplicables para la venta en países de la UE. Puede encontrar información sobre el uso, el funcionamiento y las garantías de la barra de remolque en nuestro sitio web, [www.svcgroup.com](http://www.svcgroup.com) *Información técnica > Enganche de remolque > Condiciones generales de uso*. O descárguelos a través de QR-cod. El dispositivo de remolque se suministra con una HOJA DE TIPO. Esta hoja de datos se utiliza para ingresar el producto en el documento de registro del vehículo y contiene las condiciones básicas para el uso del producto. La hoja de datos también sirve como una prensa de garantía, por lo tanto, consérvela en la documentación del vehículo.



SVC GROUP s.r.o.

Průmyslová zóna - 179  
547 01 Náchod-ČR[www.svcgroup.cz](http://www.svcgroup.cz)  
e-mail: [svc@svcgroup.cz](mailto:svc@svcgroup.cz)Tel.: +420 491 421 021  
+420 491 421 022  
mob.: +420 603 360 607

QR kódom stáhnete rozšírený montážní návod / Con il codice QR è possibile scaricare le istruzioni di assemblaggio estese

SVC GROUP © - 05/19



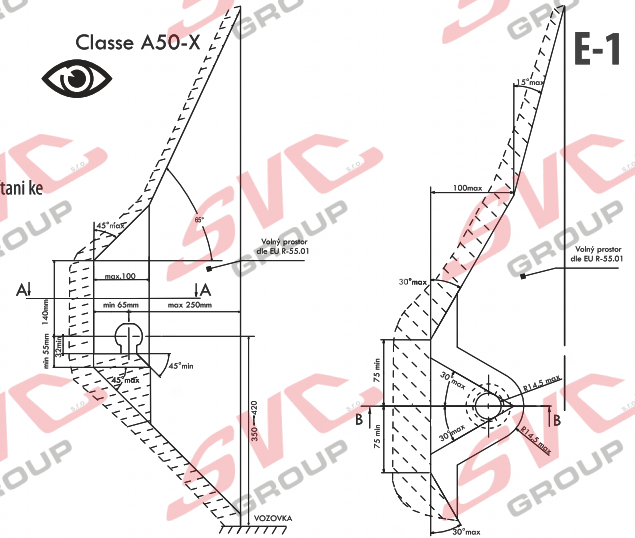


# PODMÍNKY HOMOLOGACE

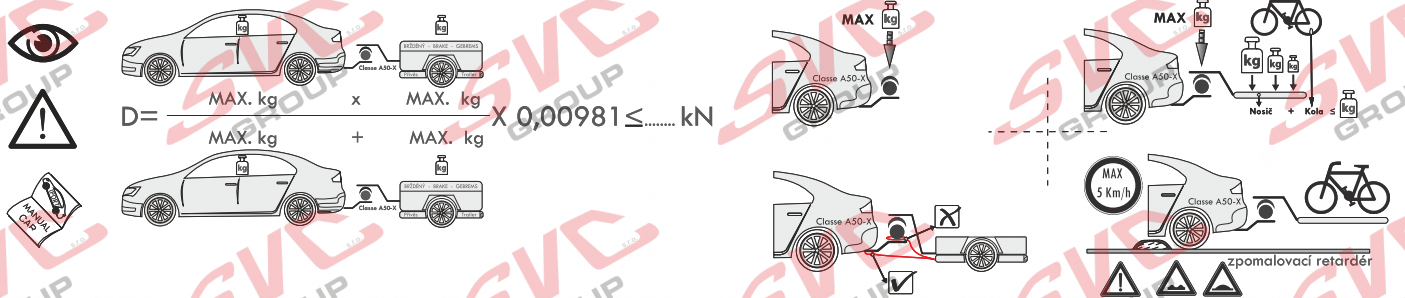
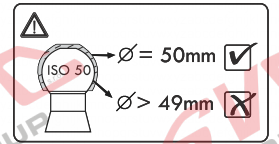
E-1

Montážní instrukce - Montažny inštrukcia - Installation insrtruktion - Montageanleitung - Istruzioni di montaggio - Instrukcja montażu - Manual de montaje Monteringsvejledning - Paigaldusjuhend - Asennusohje - Notice de montage - Sz. szerelési útmutató - Montagehandleiding - Monteringsanvisning - Instrucción de montaje - Teringsanvisningar - Инструкции по монтажу

- CZ** Volný prostor dle přílohy VII, směrniceč. EC 55-R EU musí být dodržen.
- SK** Volný priestor podľa prílohy VII, smerniceč. EC 55-R EU musí byť dodržaný.
- EN** The clearance specied in appendix VII, diagram 25 of guideline EC r-55 EU must be guaranteed.
- DE** Der Freiraum nach Anhang VII, Abbildung 25 der Richtlinie EC R-55 EU ist zu gewährleisten.
- HU** Az EC 55-R EU irányelv VII. mellékletében, a 25. ábrán a vonógömb elhelyezése számára elírt szabad tér-adatokat biztosítani ke
- FR** La zone de dégagement doit ément être annexée VII, illustration 25 de la directive EC 55-R EU.
- IT** Deve essere garantito lo spazio libero secondo l'allegato VII, gura 25 della direttiva EC 55-R EU.
- NL** De tussenruimte conform supplement VII, afbeelding 25 van de richtlijn EC 55-R moet in acht worden genomen.
- ES** Debe garantizarse el espacio libre, conforme al anexo VII, gura 25 de la directiva comunitaria EC 55-R EU.
- FIN** Vapaa tila on taattava direktiivin EC 55-R EU liitteen VII, kuvan 25 mukaisesti.
- SV** Spelrummet enligt bilaga VII, Figur 25 i riktlinje EC 55-R EU skall garanteras.
- NOR** Frirommet etter tillegg VII, gur 25 i direktiv EC 55-R EU skal overholdes.
- PL** Należy zapewnić szczelność zgodnie z rysunkiem nr 25 dyrektywy EC 55-R zawartej w załączniku nr VII.
- RU** Шарика в приложении VII. Директивы EC 55-R eu.



- CZ** Při celkové přípustné hmotnosti vozidla **SK** Pri celkovej prípustnej hmotnosti vozidla **EN** At laden weight of the vehicle
- DE** Bei zulässigem Gesamtgewicht des Fahrzeuges **HU** Rakományal terhelt jármű súly esetlén **FR** Pour poids total en charge autorisé du véhicule
- IT** Per un peso complessivo ammesso del veicolo **NL** Bij toelaatbaar totaal gewicht van het voertuig **ES** Con peso total autorizado del vehículo **FIN** Ajoneuvon suurimmalla sallitulla kokonaispainolla
- SV** Vid fordonets tillttna totalvikt **NOR** Ved kjretøyets tillatte totalvekt **PL** W przypadku największej dozwolonej masy całkowitej **RU** В случае нагруженного автомобиля



- CZ** Pokud jsou v technickém průkazu vozidla uvedené nižší hodnoty než zveřejněné k dokumentaci výrobku . Jsou tyto hodnoty výrobce vozu směrodatné pro zapsání do technického průkazu vozidla.
- SK** Pokiaľ sú v technickom preukaze vozidla uvedené nižšie hodnoty než zverejnené k dokumentácii výrobku. Sú tieto hodnoty výrobcu vozidla smerodajné pre zapísanie do technického preukazu vozidla.
- EN** If the vehicle's certificate of roadworthiness indicates lower values than those published in the product documentation. These values by the vehicle manufacturer are decisive for the entering into the vehicle's certificate of roadworthiness.
- DE** Falls im KFZ-Brief des Fahrzeugs niedrigere, als in der Dokumentation des Produkts veröffentlichte Werte angeführt sind, sind diese Werte des Fahrzeugherstellers für den Eintrag in den KFZ-Brief des Fahrzeugs maßgebend.
- HU** Amennyiben a forgalmi engedélybe jegyzett adatok a gépjármű dokumentációjában feltüntetett adatoktól alacsonyabb értékek lennének, úgy a gépjármű gyártója által megadott és a forgalmi engedélybe pontosan bejegyzendő adatokat kell irányadóként minősíteni.
- FR** Si, sur la carte grise du véhicule, vous trouvez des valeurs inférieures à celles publiées dans la documentation du produit, les valeurs du fabricant du véhicule sont déterminantes et devront être inscrites sur la carte grise du véhicule.
- IT** Se nella carta di circolazione del veicolo sono riportati valori inferiori a quelli indicati nella documentazione del prodotto. Questi valori del produttore del veicolo sono decisivi per la registrazione nella carta di circolazione del veicolo.
- NL** Als in het kentekenbewijs van het voertuig lagere waarden vermeld staan dan gepubliceerd in de productdocumentatie, dan zijn deze waarden van de fabrikant van het voertuig bindend voor inschrijving in het kentekenbewijs van het voertuig.
- ES** Si en la cha técnica del vehículo se indican valores menores que los publicados en la documentación del producto, estos valores facilitados por el fabricante del vehículo son decisivos para la inscripción en la ficha técnica del vehículo.
- FIN** Jos ajoneuvon rekisteriotteessa on esitetty alempia arvoja kuin tuotteen dokumentaatiossa esitetty, ovat nämä ajoneuvon valmistajan antamat arvot ratkaisevia ajoneuvon rekisterioteeseen merkitsemistä varten.
- SV** Om det i fordonets registreringsbevis nns angivna lägre värden än de som är angivna i produktens dokumentation, är dessa värden från fordonets tillverkare riktgivande för det som antecknas i fordonets registreringsbevis.
- NOR** Dersom det i kjretøyets vognkort er oppgitt lavere verdier enn de som er entilgjort som produktokumentasjon, er disse angivelsene fra kjretøysprodusenten retningsgivende for å noteres ned i kjretøyets vognkort.
- PL** Jeżeli w dowodzie rejestracyjnym pojazdu są podane wartości niższe od tych, które znajdują się w dokumentacji wyrobu, to te dane producenta samochodu są miarodajne do wpisania ich do dowodu rejestracyjnego pojazdu.
- RU** Если в паспорте транспортного средства указаны более низкие значения, чем указанные в документации на изделие, эти значения производителя являются определяющими для записи в паспорт транспортного средства.







DZ Pozor informácie k záruke

SK Pozor informácie k záruke

EN Note the warranty information

DE Beachten Sie die Garantieinformationen

HU Vegye gyelembe a jótállási információkat

FR Notez les informations de garantie

IT Nota le informazioni sulla garanzia

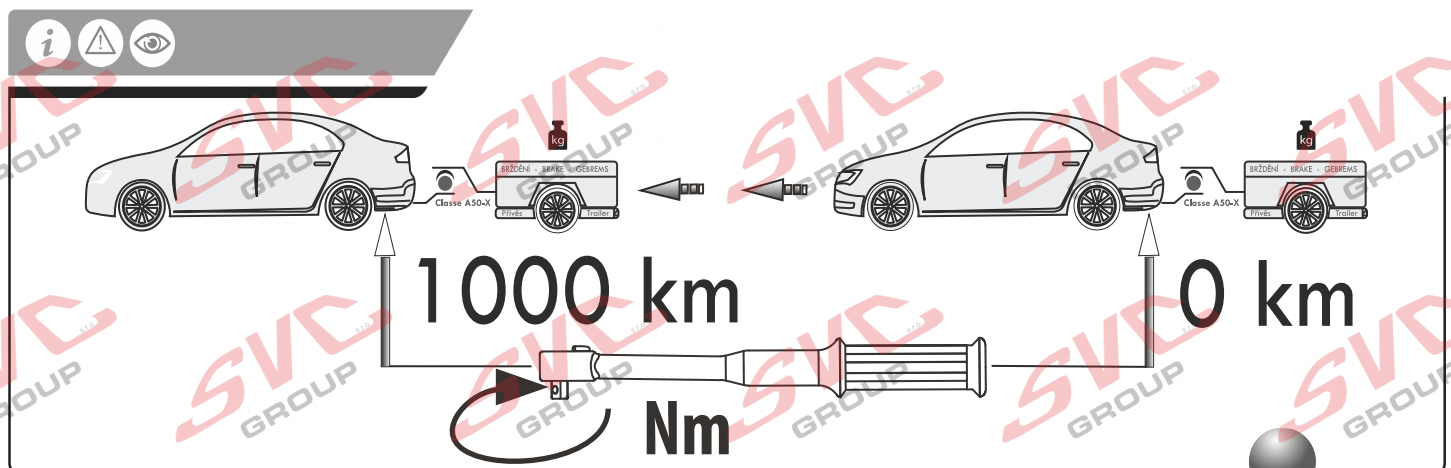
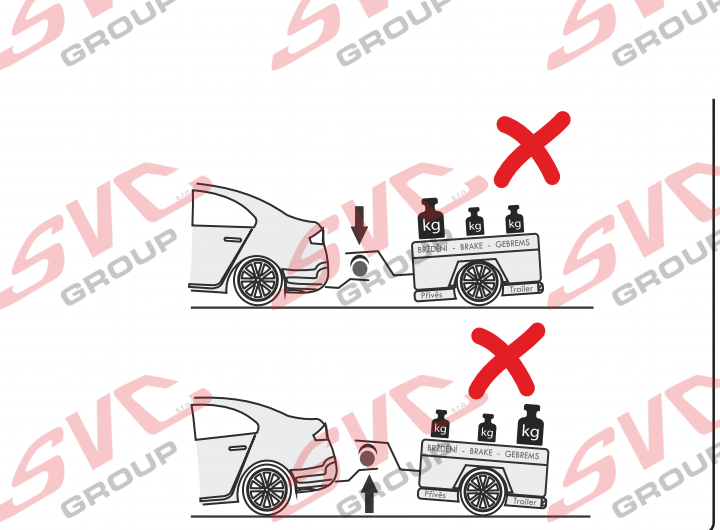
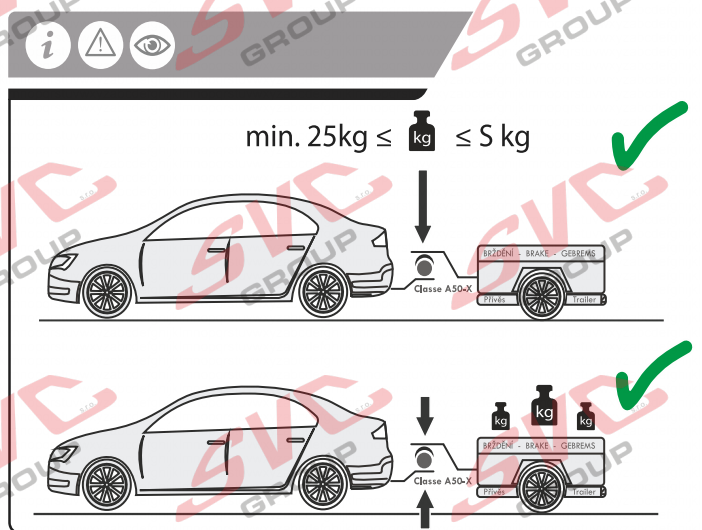
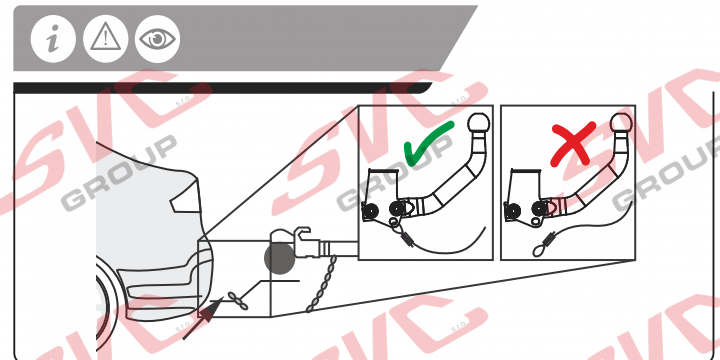
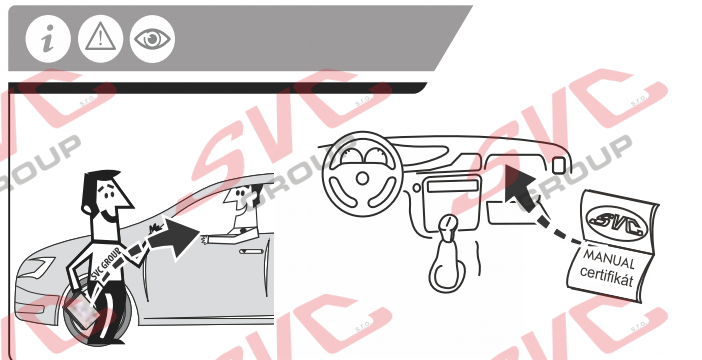
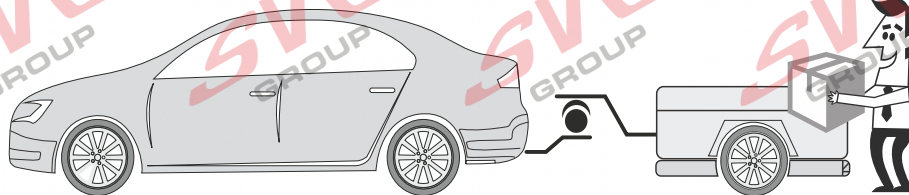
NL Let op de garantie-informatie

ES Atención

FIN Huomio

PL Uwaga

RU ВНИМАНИЕ



Vysokov 179  
547 01 Náchod, Česká Republika

+420 603 360 607 +420 491421021



www.svcgroup.cz

Service Vitver Centrum

SVC GROUP ©-08-2019



RENAULT CAPTUR

r.v. 12/2019 -&gt;

N-1

## ES Manual de montaje

Para obtener instrucciones detalladas de instalación y condiciones del producto, escanee el código QR

1. Desmonte los focos traseros, el parachoques trasero, el refuerzo plástico y la cubierta inferior plástica del chasis. Despegue los casquillos de puntos de montaje de los soportes.
2. En la frente trasera fije en vez del refuerzo el soporte principal del equipo de tiro por medio 4 tornillos M8x35 (10.9). ¡No apriete! Después fije en los soportes el lado derecho e izquierdo del equipo de tiro por medio de 4 tornillos M12x40 (10.9). Calce los lados con arandelas grandes.
3. Una el soporte principal del equipo de tiro con los lados por 4 tornillos M10x30(10.9). Enderece y apriete según los pares de apriete. Monte los soportes de los parachoques en el equipo de tiro por medio de los tornillos M6x16 con arandelas grandes
4. Haga el recorte en la cubierta inferior plástica según las marcas dentro del plástico. Después monte todas las piezas desmontadas en el punto No. 1 utilizando la arandela cuadrada para fijar la cubierta plástica en el parachoques en el lado derecho.

## FI Asennusohje

Tarkemmat asennusohjeet ja tuotteen ehdot on tarkistettava QR-koodilla

1. Irrota takavalot, takapuskuri, muovijäykiste ja alustan alaosan muovisuoja. Irrota palkeista asennuskohtien tulpat.
2. Kiinnitä takapäätynny jäykisteen paikalle vetolaitteen pääpalkki 4 ruuvilla M8x35 (10.9). Älä kiristä! Kiinnitä sitten vetolaitteen oikea ja vasen sivuosa palkkeihin 4 ruuvilla M12x40 (10.9). Laita näiden sivuosien alle suuret aluslevyt.
3. Liitä vetolaitteen pääpalkki sivuosiin 4 ruuvilla M10x30 (10.9). Suorista vetolaite ja kiristä kiristysmomenttien mukaisesti. Asenna puskurin pidikkeet vetolaitteeseen ruuveilla M6x16 suurilla aluslevyjä käyttäen.
4. Tee alaosan muovisuojaan leikkaus muoviosan sisäpuolen merkintöjen mukaan. Asenna sitten kaikki kohdassa 1. irrotetut osat takaisin. Käytä neliöaluslevyä muovisuojaan liittämiseen puskurin oikealla puolella.

## IT Istruzioni dimontaggio per la

Per istruzioni di installazione dettagliate e condizioni del prodotto, eseguire la scansione del codice QR

1. Smontare i fanali posteriori, il paraurti posteriore, il rinforzo in plastica e il cofano inferiore in plastica del telaio. Eliminare cuffie dei punti di montaggio dai supporti.
2. Alla parete posteriore fissare il supporto principale del dispositivo di traino invece il rinforzo usando 4 bulloni M8x35 (10.9). Non serrare a fondo! Quindi fissare il lato destro e sinistro del dispositivo di traino ai supporti usando 4 bulloni M12x40 (10.9). Sottoporre questi lati con rondelle grandi.
3. Collegare il supporto principale del dispositivo di traino con i lati usando 4 bulloni M10x30 (10.9). Allineare il dispositivo di traino e serrare con le coppie di serraggio prescritte. Montare i sostegni dei paraurti al dispositivo di traino usando bulloni M6x16 e rondelle di grandi dimensioni.
4. Fare un intaglio nel cofano inferiore in plastica come contrassegnato nel pezzo in plastica. Quindi rimontare tutti i pezzi smontati nel punto 1. Per collegamento del cofano in plastica con il paraurti sul lato destro usare una rondella quadrata.

## RU Инструкция по монтажу

Подробные инструкции по установке и условиям продукта отсканируйте QR-код.

1. Снимите задние фонари, задний бампер, пластиковый усилитель и нижнюю пластиковую крышку шасси. Отклейте заглушки монтажных точек на балках.
2. На панели задка вместо усилителя закрепите главную балку фаркопа с помощью 4 болтов M8x35 (10.9). Не затягивайте! После этого закрепите на балках правый и левый бока фаркопа 4 болтами M12x40 (10.9) с использованием увеличенных шайб.
3. Соедините главную балку фаркопа с боками 4 болтами M10x30(10.9). Выровняйте фаркоп и затяните в соответствии с предписанными моментами затяжки. Установите на фаркопе держатели бампера болтами M6x16 с использованием увеличенных шайб.
4. Сделайте вырез в нижней пластиковой крышке в соответствии с нанесенным на нее обозначением. После этого верните на место все части, демонтированные согласно пункту 1. Квадратную шайбу используйте для соединения пластиковой крышки с бампером с правой стороны.



SVC GROUP s.r.o.

Průmyslová zóna - 179

www.svcgroup.cz

Tel.: +420 491421021

+420 491421022

547 01 Náchod-ČR

e-mail: svc@svcgroup.cz

mob.: +420 603360607

QR kódem stáhnete rozšířený montážní návod / Verwenden Sie den QR-Code, um die erweiterte Montageanleitung herunterzuladen

SVC GROUP ©-05/19





CZ Pozor informace k záruce

SK Pozor informácie k záruke

EN Note the warranty information

DE Beachten Sie die Garantieinformationen

HU Vegye gyelembe a jótállási információkat

FR Notez les informations de garantie

IT Nota le informazioni sulla garanzia

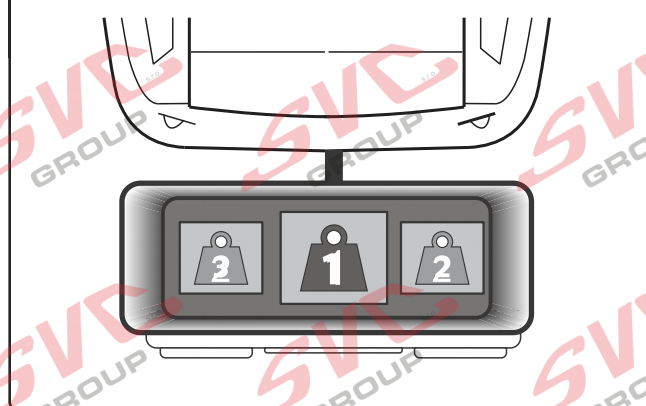
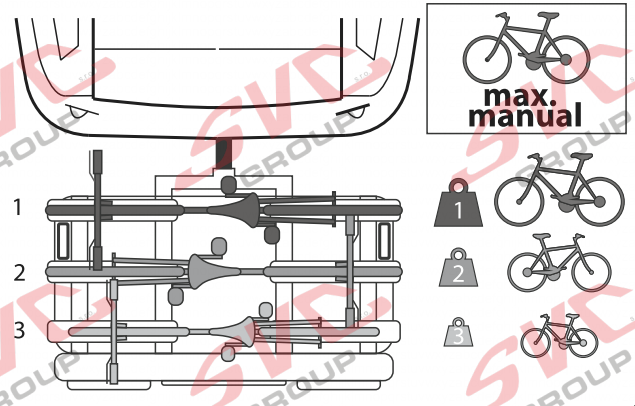
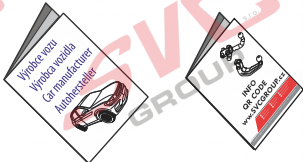
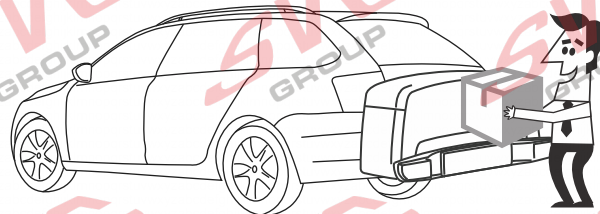
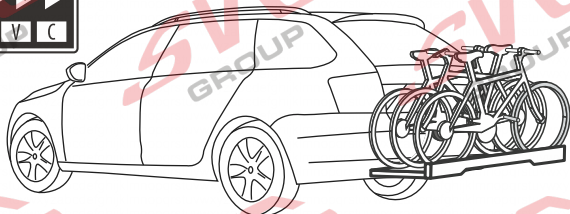
NL Let op de garantie-informatie

ES Atención

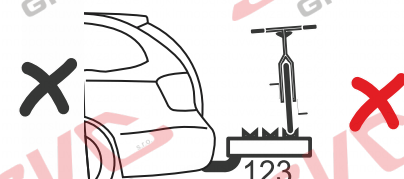
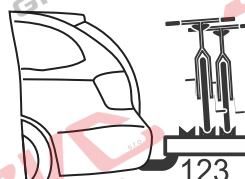
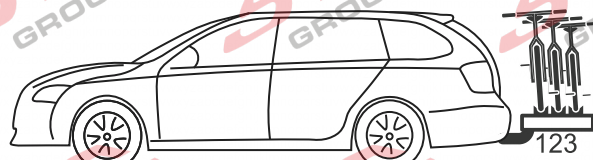
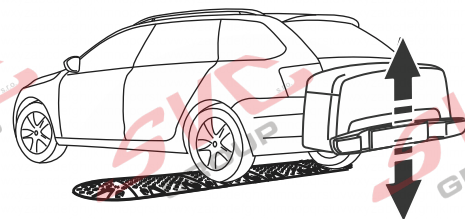
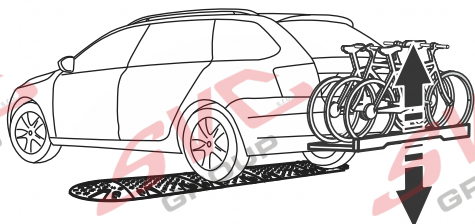
FIN Huomio

PL Uwaga

RU Внимание



MAX. 5 km/h



Vysokov 179  
547 01 Náchod, Česká Republika

+420 603 360 607 +420 491421021



www.svcgroup.cz