

# Tažné zařízení MG 5 Stationwagon

Original SVC GROUP s.r.o.

03/2021/->



Tažné zařízení  
Anhängvorrichtungen  
Attelages  
TOWBARS

SVC GROUP s.r.o.

Vysokov 179, 547 01 Náchod, Česká Republika



www.svcgroup.cz

SK - Ťažné zariadenie, GB - Towbars, PL - Haki holownicze, DE - Anhängvorrichtungen, FR - Atelages, SPA - Ganchos, HUN - Vonohorgok, RO - Cârlig de remorcare



Katalogové číslo / Catalogue number / Katalognummer / Numero di catalogo:

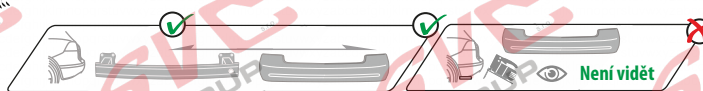
VTZ 001-533

VTZ 002-533

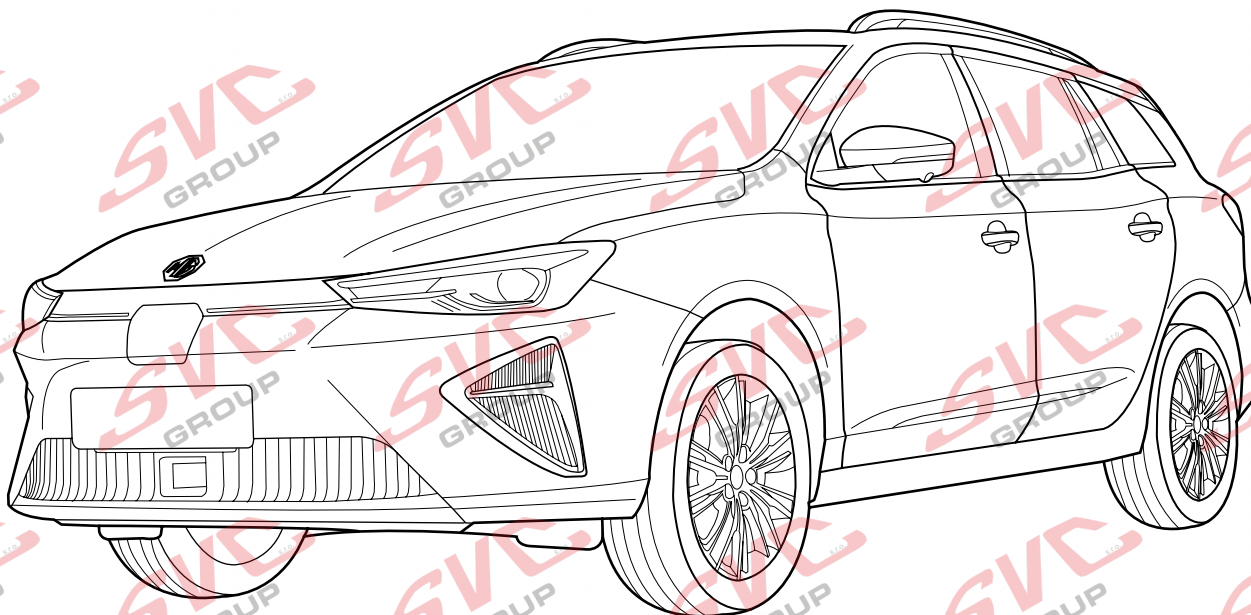
VTZ 003-533



LUXURY  
CONFORT



Není vidět



5-10 min



- CZ Pro podrobné montážní instrukce a podmínky výrobku si naskenujte QR kód
- SK Pre podrobné montážne pokyny a podmienky produktu si môžete skenovať QR kód
- GB For detailed installation instructions and product conditions, scan the QR code
- DE Scannen Sie den QR-Code, um detaillierte Installationsanweisungen und Produktbedingungen zu erhalten
- FR Pour des instructions d'installation détaillées et les conditions du produit, scannez le code QR
- ITA Per istruzioni di installazione dettagliate e condizioni del prodotto, eseguire la scansione del codice QR
- PL Aby uzyskać szczegółowe instrukcje dotyczące instalacji i warunki produktu, zeskanuj kod QR
- SP Para obtener instrucciones detalladas de instalación y condiciones del producto, escanee el código QR
- NL Voor gedetailleerde installatie-instructies en productvoorwaarden, scan de QR-code
- FIN Tarkemmat asennusohjeet ja tuotteen ehdot on tarkistettava QR-koodilla
- HU A részletes telepítési utasítások és a termék feltételei között olvassa el a QR kódot
- SLO Za podrobna navodila za namestitve in pogoje izdelka skenirajte kodo QR
- RU Подробные инструкции по установке и условиям продукта отсканируйте QR-код.

e-mail: [svc@scvgroup.cz](mailto:svc@scvgroup.cz) Tel.: +420 491421021 +420 491421022 mob.: +420 603360607

© SVC GROUP s.r.o.



55R-01-639

11/6004



VTZ 001-533

A-533-2024



VTZ 002-533

A-533-2024



VTZ 003-533

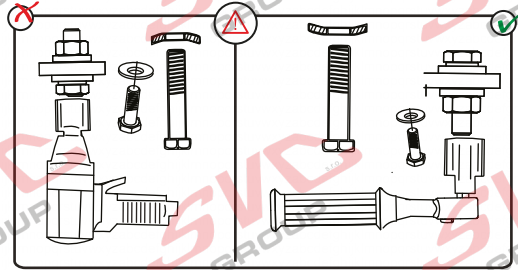
AV-533-2024



1000/83 D= 6,87



2->2,5 h



M12x 35 G10,9 x2

M8

M12x 35 G10,9 x1

M8x 30 x3

M12x30 1x

M12x 35 G10,9 x1

M12x 35 G10,9 x2

M8

M8x 30 x3



M12x35 G10.9 6x  
M8x30 G10.9 6x



Ø12 4x

Ø8 6x



Ø12 8x



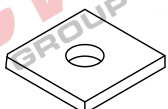
Ø8 8x



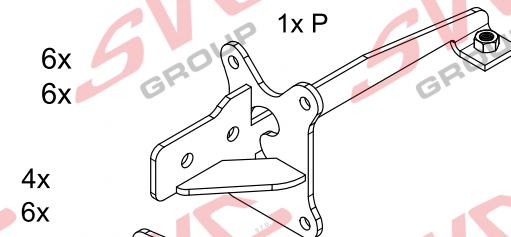
M12 2x



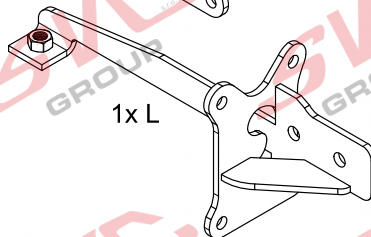
M8 2x



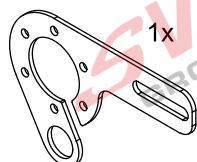
2x



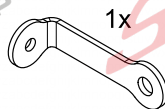
1x P



1x L



1x



1x

Max -> 1000 km 0 km

Pevnost	8,8	10,9	12,9
M6	9,7	14,3	16,1
M8	24,5	35,9	42,0
M10	48,4	71,0	83,0
M12	84,0	123,0	144,0
M14	133,0	196,0	229,0
M16	137,0	307,0	359,0

Nm

# Tažné zařízení MG 5 Stationwagon 03/2021->

Originál SVC GROUP s.r.o.



55R-01-639

85

1 000

D= 6,87

kg

kg

kN



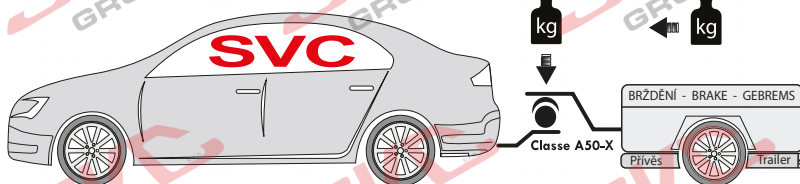
VTZ 001-533



VTZ 002-533



VTZ 003-533



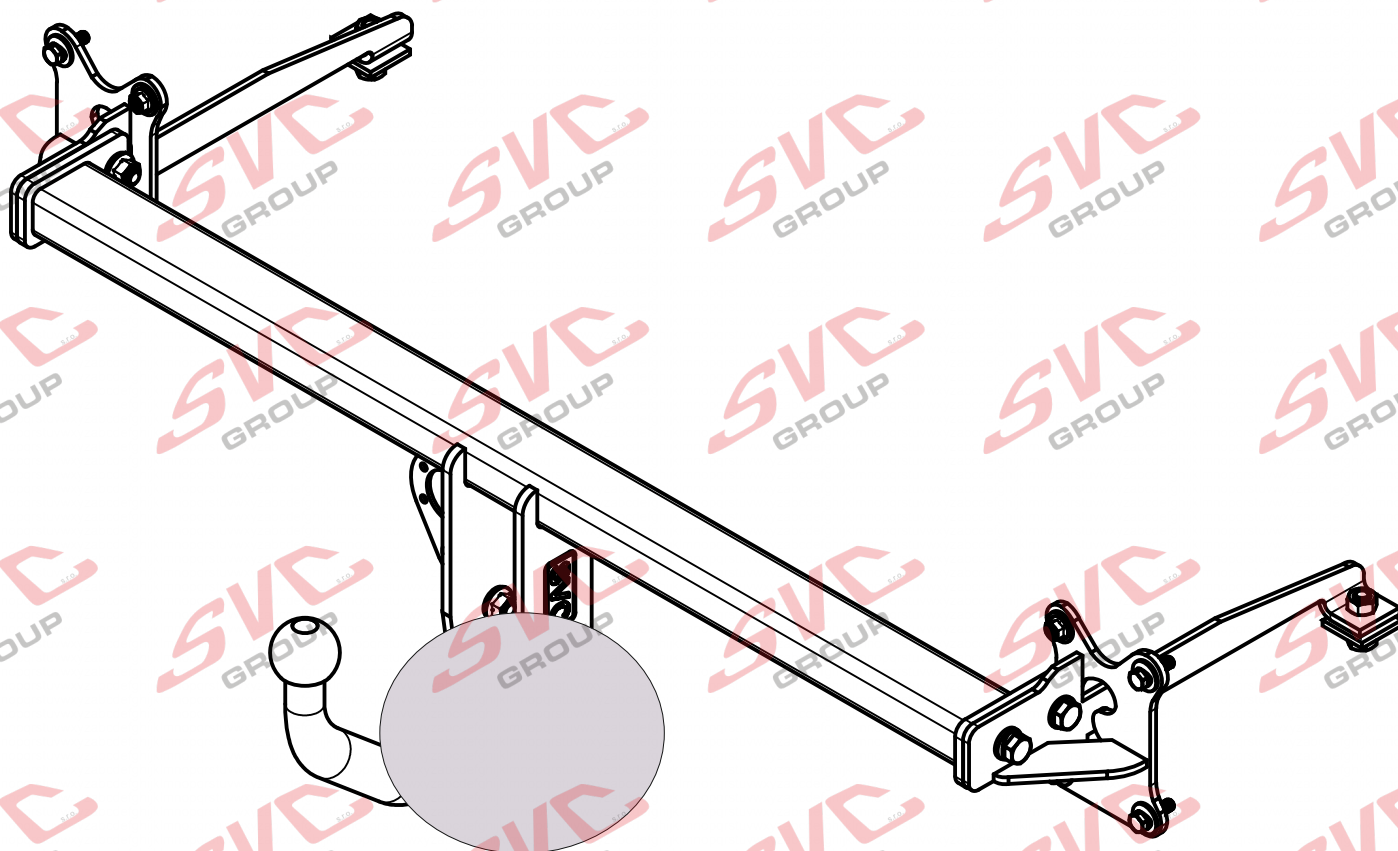
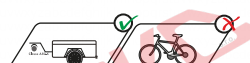
2->2,5 h



VTZ 001-533

VTZ 002-533

VTZ 003-533





## CS Montážní návod

Pro podrobné montážní instrukce a podmínky výrobku si naskenujte QR kód

1. Odmontujte zadní světla, nárazník a jeho hliníkovou výztuhu (tato nebude již potřeba). Pozor na elektrickou výbavu nárazníku.
2. Do nosníků odzadu vsuňte pravý a levý bok tažného zařízení a přichyťte k nosníku od spodu šrouby M12x35 (10.9) přes čtvercovou podložku. K zadnímu čelu šrouby M8x30 (10.9) a matickou M8. Nedotahujte.
3. Mezi takto připravené boky přimontujte hlavní nosník tažného zařízení šrouby M12x35 (10.9). Poté vše řádně utáhněte dle utahovacích momentů. Nezapomeňte vyrovnat.
4. Zhotovte výřez nárazníku dle obrázku a namontujte zpět všechny díly odmontované v bodě 1. Pozor na elektrickou výbavu nárazníku.

## EN Installation instructions

For detailed installation instructions and product conditions, scan the QR code

1. Remove the rear lights, the bumper and its aluminium reinforcement (this will no longer be needed). Pay attention to the bumper's electrical equipment.
2. Insert the right and left sides of the towing bracket into the beams from the rear and attach to the beam from the bottom with M12x35 (10.9) bolts through the square washer. Attach to the rear face with M8x30 (10.9) bolts and M8 nut. Do not tighten.
3. Use M12x35 (10.9) screws to fit the main towing bracket between the sides prepared in this way. Then tighten everything properly according to the tightening torques. Do not forget to align.
4. Make the cut-out of the bumper as shown and reinstall all the parts removed in step 1

## SK Montážny návod

Pre podrobné montážne pokyny a podmienky produktu si môžete skenovať QR kód

1. Odstráňte zadné svetlá, nárazník a jeho hliníkovú výztuhu (tá už nebude potrebná). Všimnite si elektrické vybavenie nárazníka.
2. Vložte pravú a ľavú stranu tažného zariadenia do nosníkov zo zadnej strany a pripevnite ich k nosníku zo spodnej strany pomocou skrutiek M12x35 (10,9) cez štvorhrannú podložku. Pripevnite k zadnému čelu pomocou skrutiek M8x30 (10,9) a matice M8. Nedoťahujte.
3. Medzi takto pripravenými bočnými stranami použite skrutky M12x35 (10,9). Potom všetko riadne utiahnite podľa ťahovacích momentov. Nezapomnite na zarovnanie.
4. Vykonajte výrez nárazníka podľa obrázka a znovu namontujte všetky diely odstránené v kroku 1.

## DE Montageanleitung

Scannen Sie den QR-Code, um detaillierte Installationsanweisungen und Produktbedingungen zu erhalten

1. entfernen Sie die Rückleuchten, den Stoßfänger und seine Aluminiumverstärkung (diese wird nicht mehr benötigt). Achten Sie auf die elektrische Ausrüstung des Stoßfängers.
2. Führen Sie die rechte und linke Seite der Abschlepphalterung von hinten in die Träger ein und befestigen Sie sie von unten mit M12x35 (10.9) Schrauben durch die Vierkantscheibe am Träger. An der Rückwand mit Schrauben M8x30 (10.9) und Mutter M8 befestigen. Nicht festziehen.
3. Befestigen Sie die Hauptzughalterung mit Schrauben M12x35 (10.9) zwischen den so vorbereiteten Seiten. Ziehen Sie dann alles entsprechend den Anzugsdrehmomenten fest. Das Ausrichten nicht vergessen.
4. Den Ausschnitt des Stoßfängers wie gezeigt anfertigen und alle in Schritt 1 entfernten Teile wieder einbauen

## PL Instrukcja montażu

Aby uzyskać szczegółowe instrukcje instalacji i warunki produktu, zeskanuj kod QR

1. zdemontować tylne światła, zderzak i jego aluminiowe wzmocnienie (nie będzie już potrzebne). Zwróć uwagę na wyposażenie elektryczne zderzaka.
2. Włożyć prawą i lewą stronę haka holowniczego w belki od tyłu i przymocować do belki od dołu śrubami M12x35 (10,9) przez kwadratową podkładkę. Przymocuj do tylnej ściany za pomocą śrub M8x30 (10.9) i nakrętki M8. Nie dokręcać.
3. Użyj śrub M12x35 (10.9), aby zamontować główny wspornik holowniczy między tak przygotowanymi bokami. Następnie dokręć wszystko zgodnie z momentami dokręcania. Nie zapomnij o wyrównaniu.
4. Wykonaj wycięcie w zderzaku, jak pokazano na rysunku i ponownie zamontuj wszystkie części zdemontowane w kroku 1..



**IT Istruzioni di montaggio MG 5 combi**

1. Rimuovere le luci posteriori, il paraurti e il suo rinforzo in alluminio (non sarà più necessario). Prestare attenzione all'impianto elettrico del paraurti.
2. Inserire i lati destro e sinistro della staffa di traino nelle travi dalla parte posteriore e fissarli alla trave dalla parte inferiore con bulloni M12x35 (10,9) attraverso la rondella quadrata. Fissare alla parte posteriore con i bulloni M8x30 (10,9) e il dado M8. Non serrare.
3. Utilizzare le viti M12x35 (10,9) per montare la staffa di traino principale tra i lati così preparati. Quindi serrare tutto correttamente secondo le coppie di serraggio. Non dimenticare di allineare.
4. Eseguire il taglio del paraurti come illustrato e reinstallare tutte le parti rimosse al punto 1.

**ES Instrucciones de montaje MG 5 combi**

1. Desmonte los faros traseros, el parachoques y su refuerzo de aluminio (ya no será necesario). Preste atención al equipo eléctrico del parachoques.
2. Inserte los lados derecho e izquierdo del soporte de remolque en los largueros por la parte trasera y fíjelo al larguero por la parte inferior con tornillos M12x35 (10,9) a través de la arandela cuadrada. Sujételo a la cara trasera con pernos M8x30 (10,9) y tuerca M8. No apriete.
3. Utilice tornillos M12x35 (10,9) para encajar el soporte de remolque principal entre las caras preparadas de esta manera. A continuación, apriete todo correctamente según los pares de apriete. No olvide alinear.
4. Haga el recorte del parachoques como se muestra y vuelva a instalar todas las piezas retiradas en el paso

**FR Instructions de montage MG 5 combi**

1. Retirer les feux arrière, le pare-chocs et son renfort en aluminium (celui-ci n'est plus nécessaire). Faites attention à l'équipement électrique du pare-chocs.
2. Insérez les côtés droit et gauche du support de remorquage dans les poutres par l'arrière et fixez-le à la poutre par le bas avec des boulons M12x35 (10,9) à travers la rondelle carrée. Fixer à la face arrière avec des boulons M8x30 (10,9) et un écrou M8. Ne pas serrer.
3. Utilisez des vis M12x35 (10,9) pour fixer le support de remorquage principal entre les côtés préparés de cette manière. Ensuite, serrez tout correctement selon les couples de serrage. N'oubliez pas d'aligner.
4. Découpez le pare-chocs comme indiqué et réinstallez toutes les pièces retirées à l'étape 1.

**FI Asennusohjeet MG 5 combi**

1. Poista takavalot, puskuri ja sen alumiinivahvike (tätä ei enää tarvita). Kiinnitä huomiota puskurin sähkölaitteisiin.
2. Työnnä vetokoukun oikea ja vasen puoli palkkeihin takaa ja kiinnitä palkki alhaalta M12x35 (10,9) pulteilla nelikulmaisen aluslevyn läpi. Kiinnitä takapintaan M8x30 (10,9) -pulteilla ja M8-mutterilla. Älä kiristä.
3. Asenna päähinauskannatin M12x35 (10,9) ruuveilla näin valmisteltujen sivujen väliin. Kiristä sitten kaikki kunnolla kiristysmomenttien mukaisesti. Älä unohda kohdistaa.
4. Tee puskuriin kuvan mukainen leikkaus ja asenna kaikki vaiheessa 1 poistetut osat takaisin paikalleen.

**SLO Navodila za namestitev MG 5 combi**

1. Odstranite zadnje luči, odbijač in njegovo aluminijasto ojačitev (ta ne bo več potrebna). Bodite pozorni na električno opremo odbijača.
2. Desno in levo stran vlečnega nosilca vstavite v nosilca od zadaj in ju pritrdite na nosilec od spodaj z vijaki M12x35 (10,9) skozi kvadratno podložko. Na zadnjo stran pritrdite z vijaki M8x30 (10,9) in matico M8. Ne zategujte.
3. Z vijaki M12x35 (10,9) pritrdite glavni nosilec za vleko med tako pripravljene stranice. Nato vse skupaj ustrezno zategnite v skladu z navori za zategovanje. Ne pozabite na poravnavo.
4. Na odbijaču naredite izrez, kot je prikazano, in ponovno namestite vse dele, odstranjene v 1. koraku.

**NO Monteringsanvisning MG 5 kombi**

1. Fjern baklyktene, støtfangeren og aluminiumsforsterkningen (denne trengs ikke lenger). Vær oppmerksom på det elektriske utstyret i støtfangeren.
2. Før høyre og venstre side av tilhengerfestet inn i bjelkene bakfra og fest det til bjelken fra bunnen med M12x35 (10,9) bolter gjennom firkantskiven. Fest til baksiden med M8x30 (10,9)-bolter og M8-mutter. Ikke trekk til.
3. Bruk M12x35 (10,9)-skruer til å montere hovedtilhengerfestet mellom sidene som er klargjort på denne måten. Trekk deretter til alt ordentlig i henhold til tiltrekkingsmomentene. Ikke glem å justere.
4. Gjør utskjæringen i støtfangeren som vist og monter alle delene som ble fjernet i trinn 1.

**NL Installatie-instructies MG 5 combi**

1. Verwijder de achterlichten, de bumper en de aluminium versterking (deze zijn niet meer nodig). Let op de elektrische uitrusting van de bumper.
2. Steek de rechter- en linkerkant van de trekhaak vanaf de achterkant in de balken en bevestig aan de onderkant aan de balk met M12x35 (10,9) bouten door de vierkante ring. Bevestig aan de achterkant met M8x30 (10,9) bouten en M8 moer. Niet vastdraaien.
3. Gebruik M12x35 (10,9) bouten om de belangrijkste trekhaak tussen de op deze manier voorbereide zijanten te monteren. Draai vervolgens alles goed vast volgens de aandraaimomenten. Vergeet niet uit te lijnen.
4. Maak de uitsparing in de bumper zoals afgebeeld en breng alle in stap 1 verwijderde onderdelen weer aan.

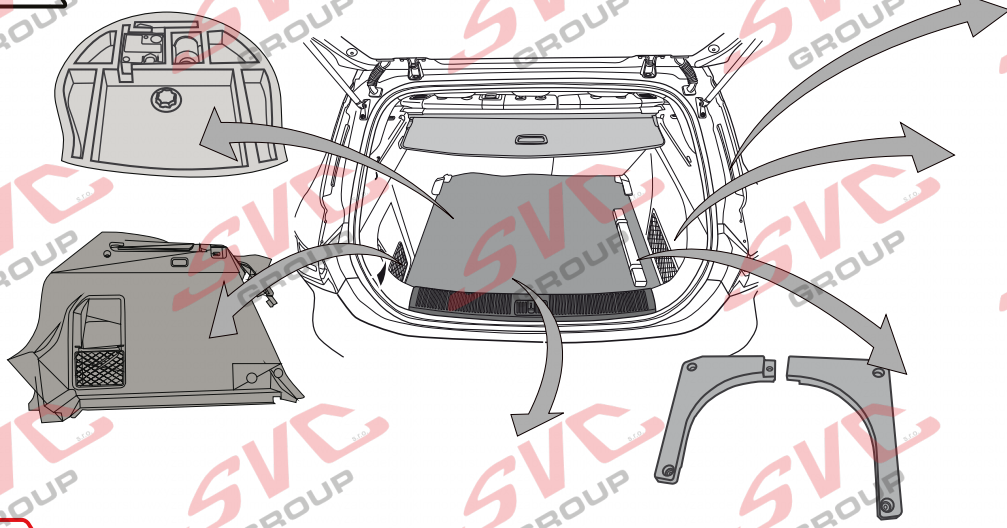
**HU Telepítési útmutató MG 5 combi**

1. Távolítsa el a hátsó lámpákat, a lökhárítót és annak alumínium megerősítését (erre már nem lesz szükség). Figyeljen a lökhárító elektromos berendezésére.
2. Helyezze a vonóhorog jobb és bal oldalát hátulról a gerendákba, és alulról a négyszögletes alátétlen keresztül M12x35 (10,9) csavarokkal rögzítse a gerendához. Rögzítse a hátsó oldalhoz M8x30 (10,9) csavarokkal és M8 anyával. Ne húzza meg.
3. M12x35 (10,9) csavarokkal rögzítse a fő vontatási konzolt az így előkészített oldalak közé. Ezután húzza meg az egészet megfelelően a meghúzási nyomatékoknak megfelelően. Ne feledkezzen meg az igazításról.
4. Készítse el a lökhárító kivágását a képen látható módon, és szerelje vissza az 1. lépésben eltávolított összes alkatrészt.

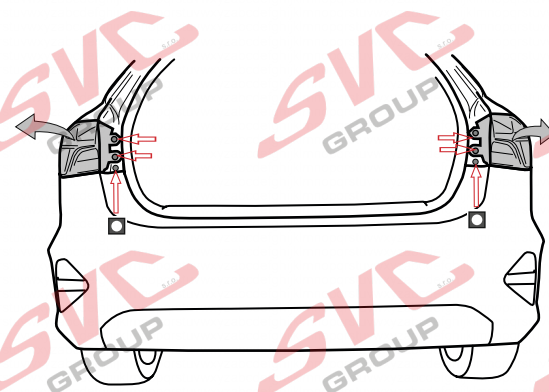
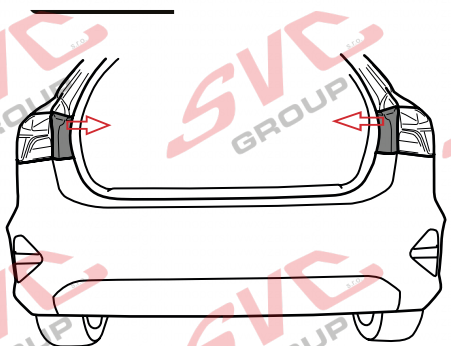




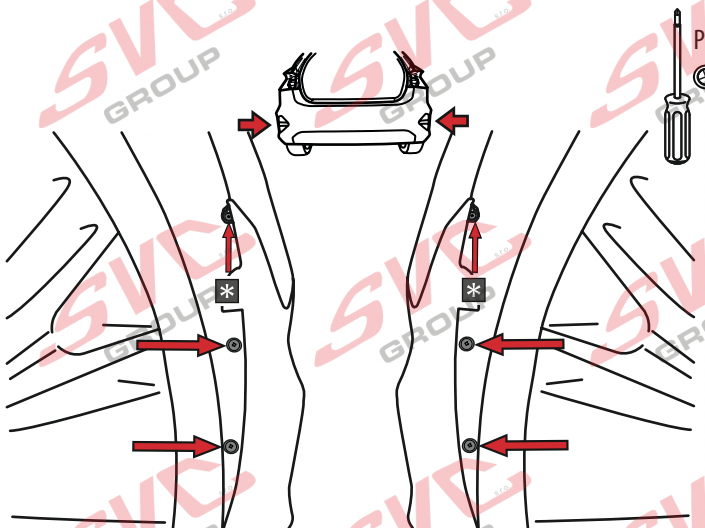
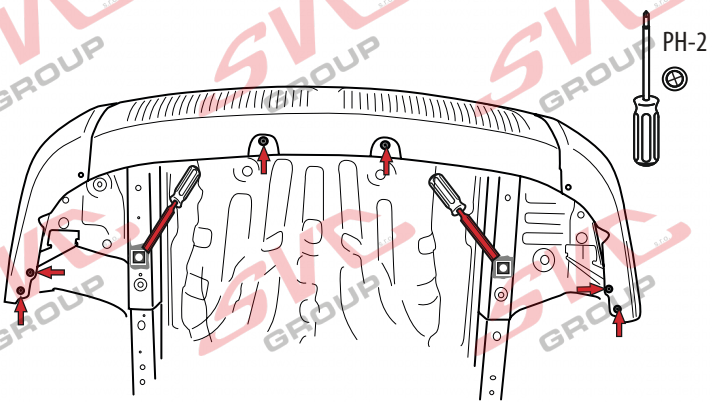
1

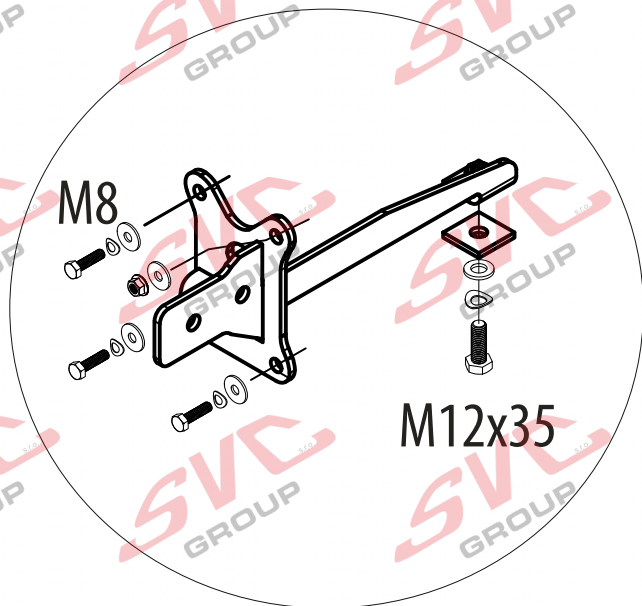
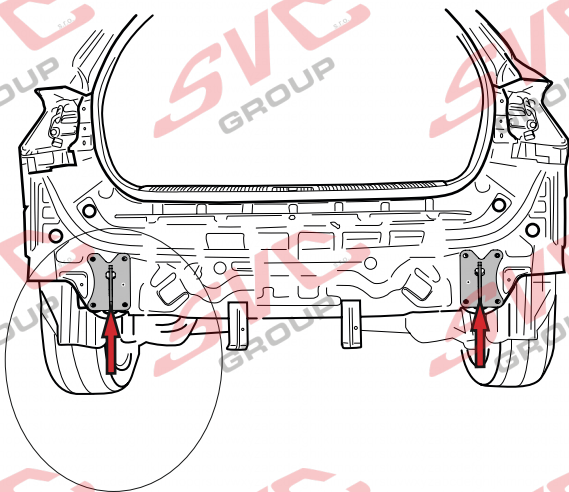
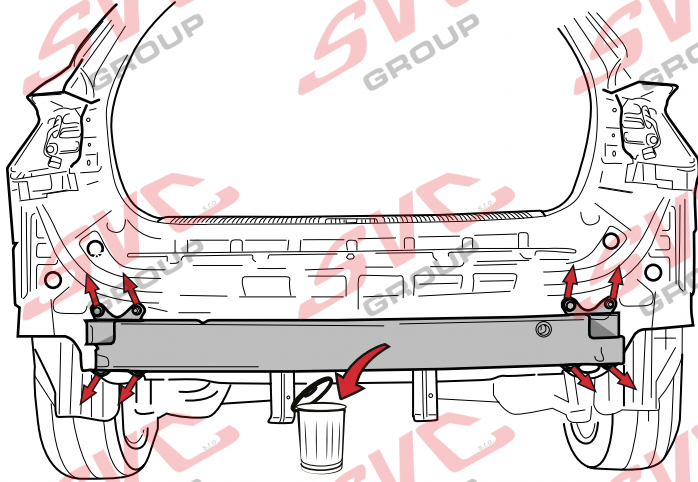
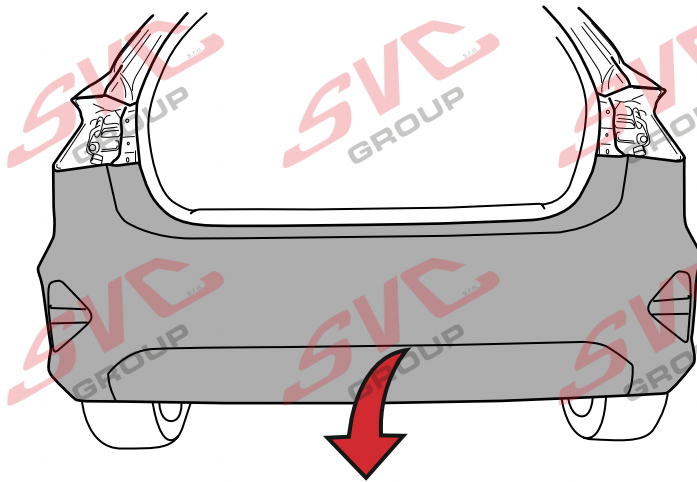
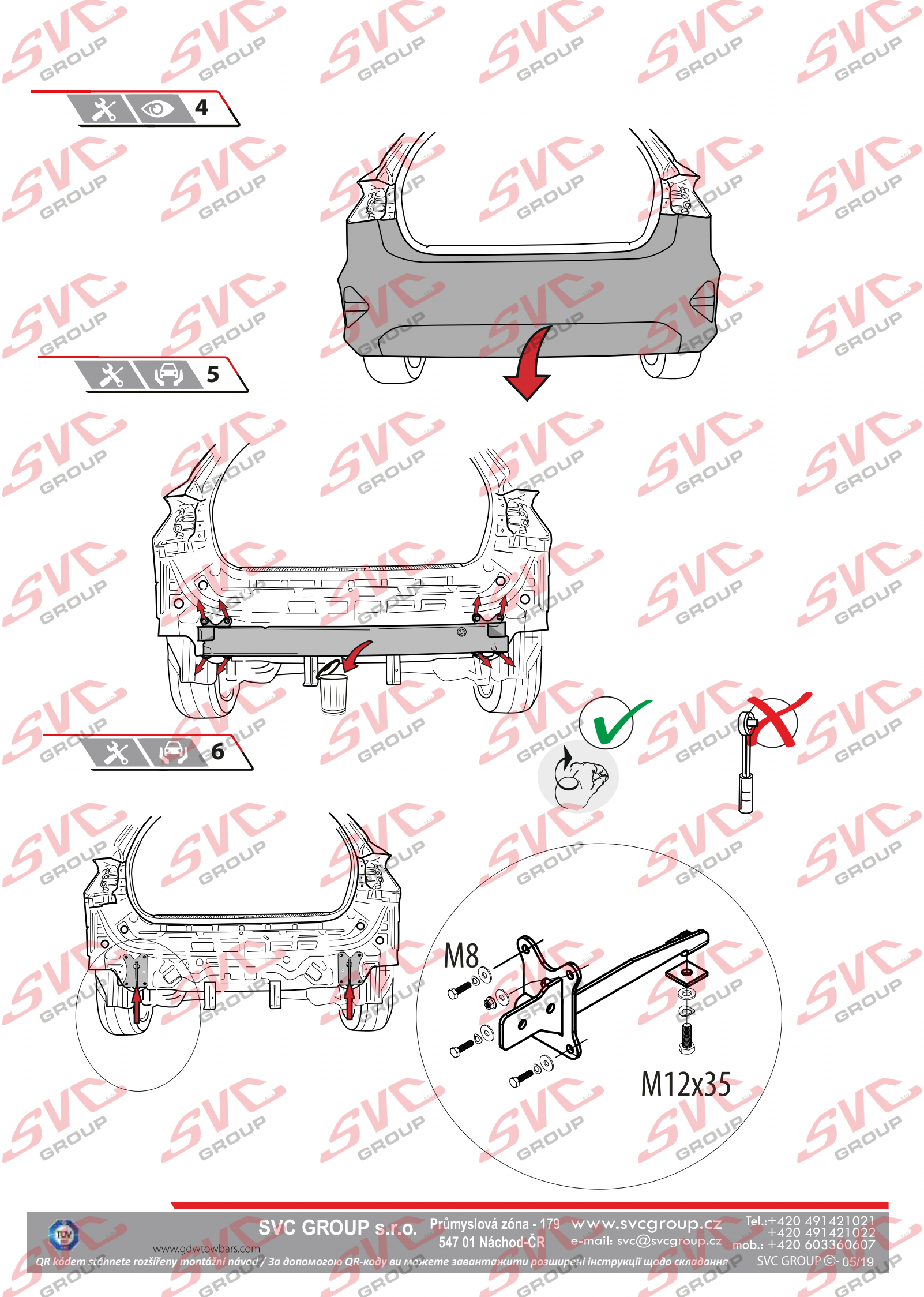


2



3





www.gdwtowbars.com

SVC GROUP s.r.o. Průmyslová zóna - 179 547 01 Náchod-ČR

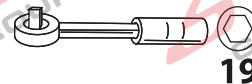
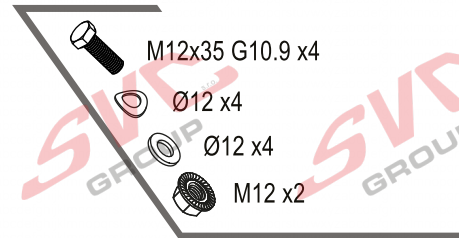
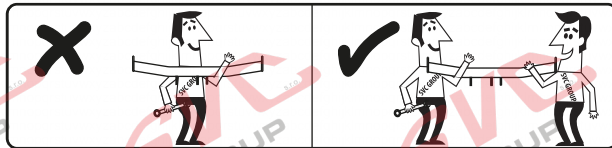
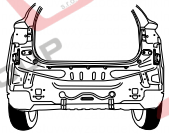
www.svcgroup.cz e-mail: svc@svcgroup.cz

Tel.: +420 491421021 +420 491421022 mob.: +420 603360607

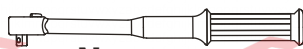
QR kódem stáhnete rozšírený montážní návod / За допомогою QR-коду ви можете завантажити розширені інструкції щодо складання

SVC GROUP ©- 05/19

7



8



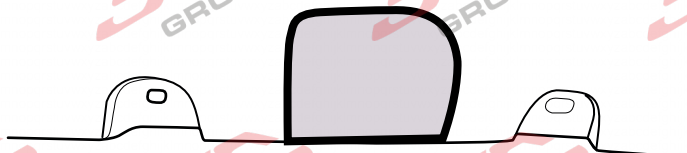
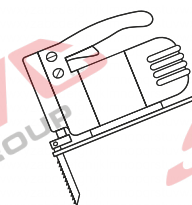
Nm

Pevnost  
M8  
M12

10,9  
35,9  
123 0



9



SVC GROUP s.r.o. Průmyslová zóna - 179 547 01 Náchod-ČR

www.svcgroup.cz  
e-mail: svc@svcgroup.cz

Tel.: +420 491421021  
+420 491421022  
mob.: +420 603360607

QR kódem stáhnete rozšířený montážní návod / QR kódem stáhnete rozšířený montážní návod

SVC GROUP ©- 05/19

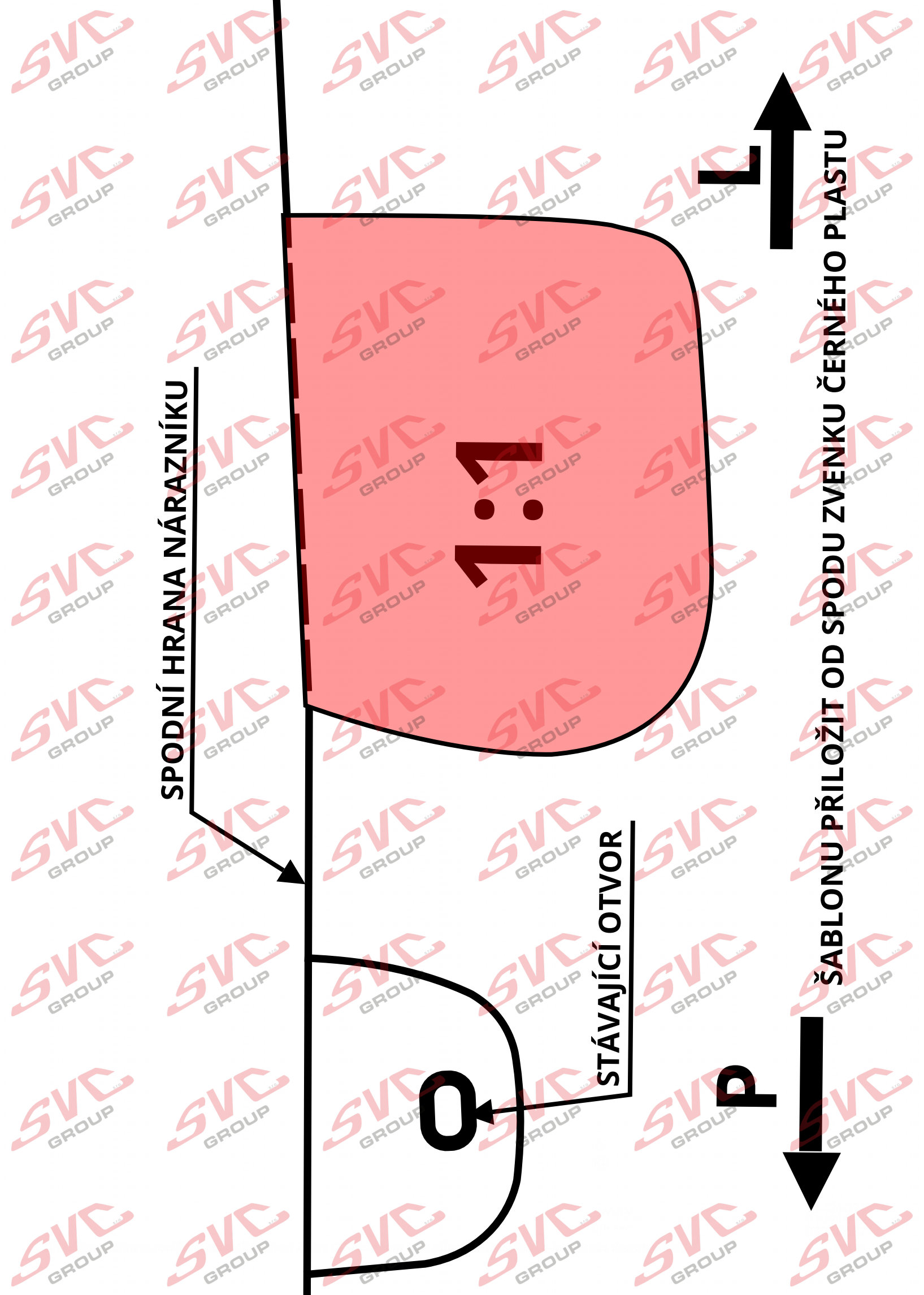
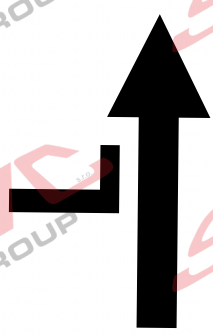


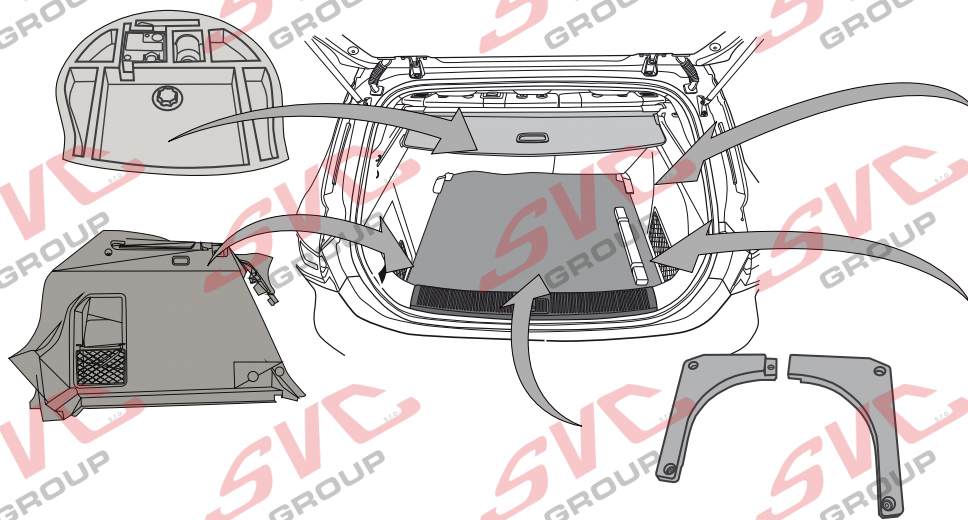
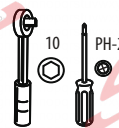
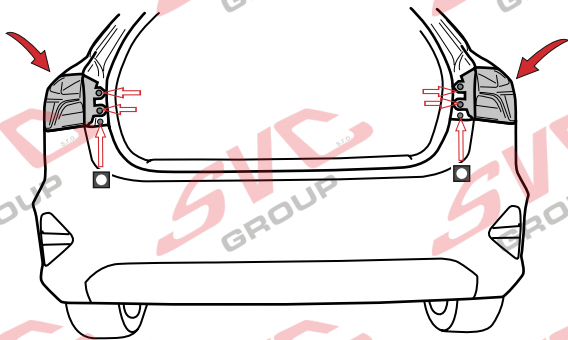
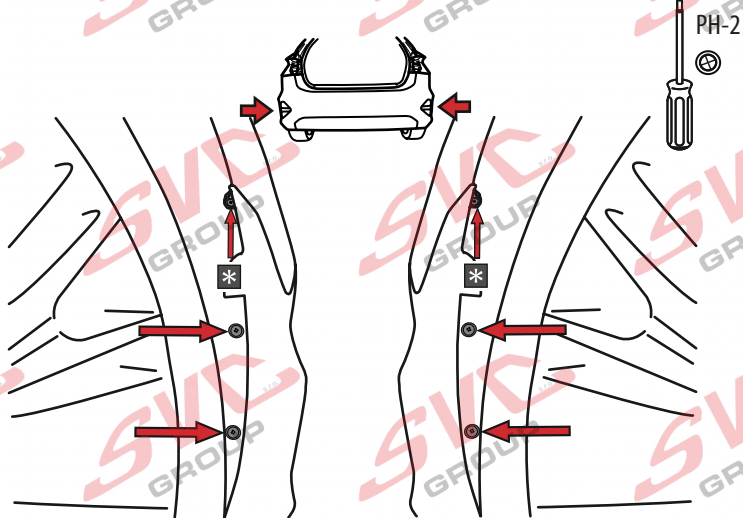
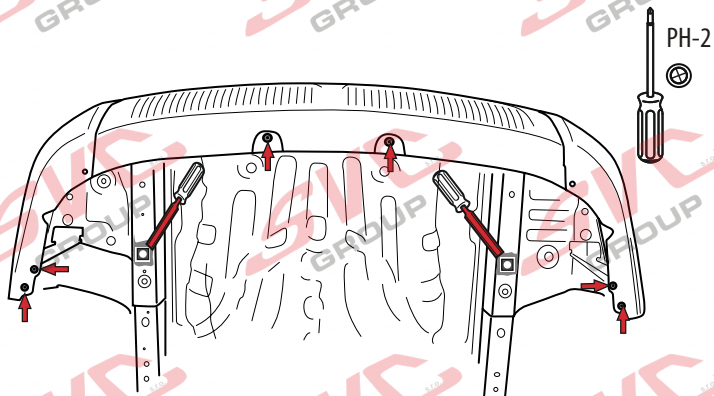
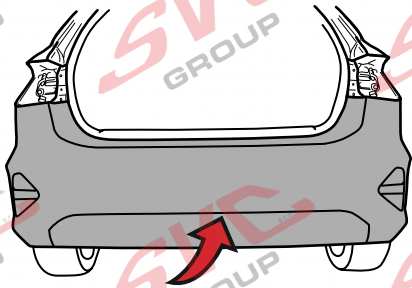
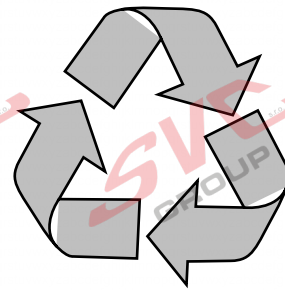
**SPODNÍ HRANA NÁRAZNÍKU**

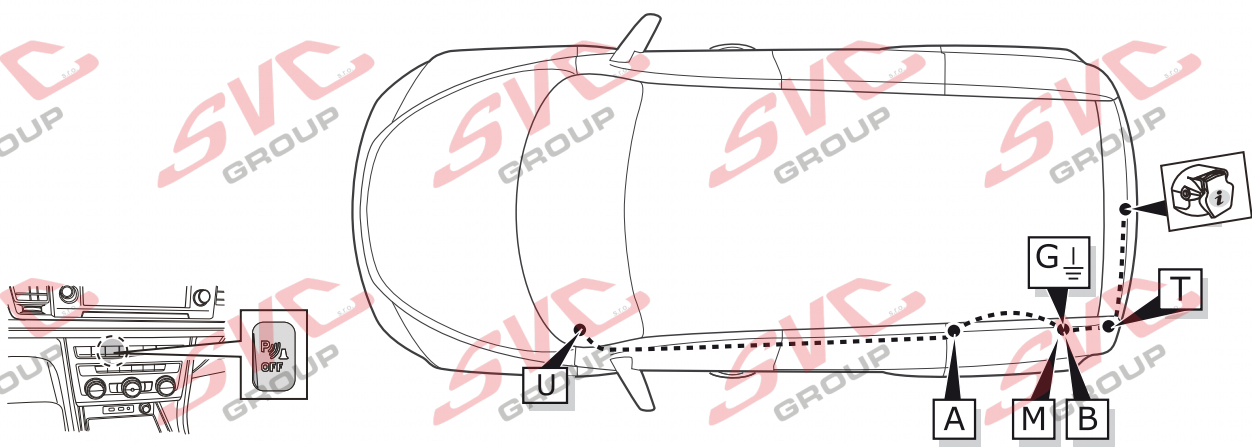
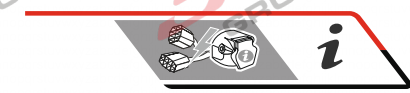
**1:1**

**STÁVAJÍCÍ OTVOR**

**ŠABLONU PŘILOŽIT OD SPODU ZVENKU ČERNÉHO PLASTU**



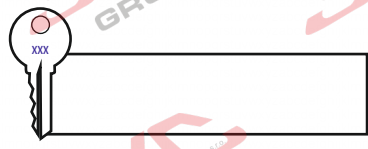




**Informace pro odpojování couvacích senzorů PDC pro tažné zařízení**

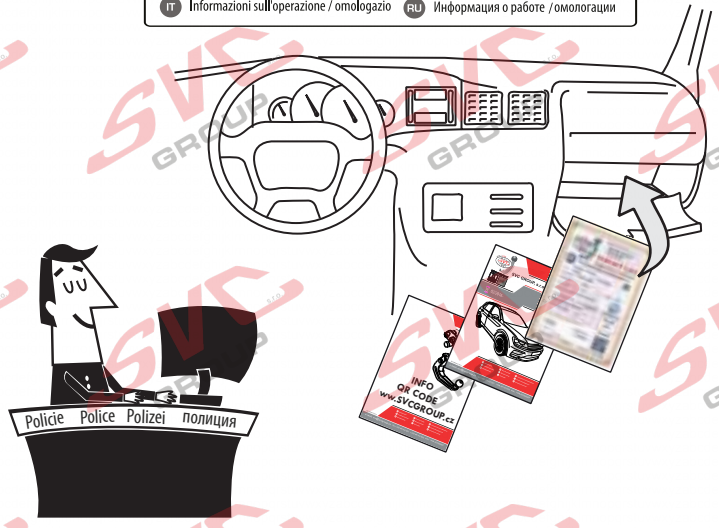
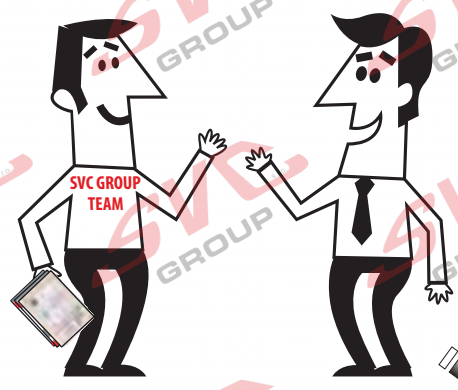
Vypínač pro vypínání couvacích senzorů PDC je umístěný na palubní desce vozu.  
 Nemusíte tedy pracně na elektro instalaci vozu napojovat odpojování couvacích senzorů PDC a zpětných kamer od elektro přípojky tažných zařízení.  
 Pokud chcete senzory vypnout, použijte vypínač na palubní desce.

Zapište si číslo klíče  
 Zapište si číslo klíča  
 Write down the key number  
 Notieren Sie die Schlüsselnummer



Homologace EHK 55-R

CZ	Informace k provozu / homologaci	NL	Monteringsanvisningar
SK	Informácie na prevádzku / homologáciu	ES	Instrucciones de montaje
EN	Operating / homologation information	FIN	Montage-instruktie
DE	Betriebs- / Zulassungsinformationen	SV	Asennusohjeet
HU	Üzemeltetési / homologációs információk	NDR	Drifts- / homologasjonsinformasjon
FR	Informations d'exploitation / homologatio	PL	Informacje dotyczące pracy / homologacji
IT	Informazioni sull'operazione / omologazio	RU	Информация о работе / омологации



**SVC GROUP**

Děkuje za důvěru / Āakuje za dōveru  
 Thank you for your trust / Danke Für dein Vertrauen  
 Merci pour votre conance / Grazie per la tua ducia  
 Tankewol foar je fertrouwen / Спасибо за ваше доверие

Registrace / Registrácia  
 Registration / Registrierung  
 Inscription / Registrazione  
 Rekisteröinti / Регистрация



T-7

## CZ Informace k provozu / homologaci

Výrobek je vyráběn dle platných norem EHK-55 R pro prodej ve státech EU. Informace pro použití, provoz a záruky pro tažné zařízení naleznete na našem webu, [www.svcgroup.cz](http://www.svcgroup.cz)

Technické informace > Tažné zařízení > Všeobecné podmínky použití výrobku. Nebo si je stáhněte aplikace přes přiložený QR-cod

Součástí dodávky tažného zařízení je dodán TYPOVÝ LIST. Tento typový list slouží pro zapsání výrobku do technického průkazu vozidla, a obsahuje základní podmínky pro použití výrobku.

Typový list slouží i jako záruční lis proto jej uschovejte v dokumentaci vozidla.

## SK Informácie na prevádzku / homologáciu

Výrobok je vyrábaný podľa platných noriem EHK-55 R pre predaj v štátoch EÚ. Informácie pre použitie, prevádzku a záruky pre ťažné zariadenie nájdete na našom webe, [www.svcgroup.cz](http://www.svcgroup.cz)

Technické informácie > Ťažné zariadenie > Všeobecné podmienky použitia výrobku. Alebo si ich stiahnite aplikácie cez priložený QR-cod

Súčasťou dodávky ťažného zariadenia je dodaný TYPOVÝ LIST. Tento typový list slúži pre zapísanie výrobku do technického preukazu vozidla, a obsahuje základné podmienky použitia výrobku.

Typový list slúži ako záručný lis preto ho uschovajte v dokumentácii vozidla.

## EN Operating / homologation information

The product is manufactured according to the applicable EHK-55 R standards for sale in EU countries. Information on the use, operation and warranties for the towbar can be found on our website, [www.svcgroup.com](http://www.svcgroup.com)

Technical information > Towing hitch > General conditions of use. Or download them via QR-cod

The towing device is supplied with a TYPE SHEET. This data sheet is used to enter the product in the vehicle registration document and contains the basic conditions for use of the product.

The data sheet also serves as a warranty press, so keep it in the vehicle documentation.

## DE Betriebs / Zulassungsinformationen

Das Produkt wird gemäß den geltenden EHK-55 R-Standards für den Verkauf in EU-Ländern hergestellt. Informationen zu Verwendung, Betrieb und Gewährleistung der Anhängerkupplung finden Sie auf unserer Website [www.svcgroup.com](http://www.svcgroup.com)

Technische Informationen > Anhängerkupplung > Allgemeine Nutzungsbedingungen. Oder laden Sie sie per QR-Code herunter

Die Anhängervorrichtung wird mit einem TYPENBLATT geliefert. Dieses Datenblatt dient zur Eintragung des Produkts in das Kfz-Kennzeichen und enthält die Grundbedingungen für die Verwendung des Produkts. Das Datenblatt dient auch als Garantiepresse. Bewahren Sie es daher in der Fahrzeugdokumentation auf.

## HU Üzemeltetési / homologációs információk

Das Produkt wird gemäß den geltenden EHK-55 R-Standards für den Verkauf in EU-Ländern hergestellt. Informationen zu Verwendung, Betrieb und Gewährleistung der Anhängerkupplung finden Sie auf unserer Website [www.svcgroup.com](http://www.svcgroup.com)

Technische Informationen > Anhängerkupplung > Allgemeine Nutzungsbedingungen. Oder laden Sie sie per QR-Code herunter

Die Anhängervorrichtung wird mit einem TYPENBLATT geliefert. Dieses Datenblatt dient zur Eintragung des Produkts in das Kfz-Kennzeichen und enthält die Grundbedingungen für die Verwendung des Produkts. Das Datenblatt dient auch als Garantiepresse. Bewahren Sie es daher in der Fahrzeugdokumentation auf.

## FR Informations d'exploitation / homologation

Le produit est fabriqué conformément aux normes EHK-55 R applicables pour la vente dans les pays de l'UE. Des informations sur l'utilisation, le fonctionnement et les garanties de l'attelage sont disponibles sur notre site Web, [www.svcgroup.com](http://www.svcgroup.com).

Informations techniques > Attelage de remorquage > Conditions générales d'utilisation. Ou téléchargez-les via QR-cod

Le dispositif de remorquage est fourni avec une feuille de type. Cette fiche technique est utilisée pour entrer le produit dans le certificat d'immatriculation du véhicule et contient les conditions de base pour l'utilisation du produit. La fiche technique sert également de presse de garantie, conservez-la dans la documentation du véhicule.

## IT Informazioni sull'operazione / omologazione

Il prodotto è fabbricato secondo le norme EHK-55 R applicabili in vendita nei paesi dell'UE. Informazioni sull'uso, il funzionamento e le garanzie per il gancio di traino sono disponibili sul nostro sito Web [www.svcgroup.com](http://www.svcgroup.com)

Informazioni tecniche > Gancio di traino > Condizioni generali d'uso. Oppure scaricali tramite QR-cod

Il dispositivo di rimorchio viene fornito con una SCHEDA TIPO. Questa scheda tecnica viene utilizzata per inserire il prodotto nel certificato di immatricolazione del veicolo e contiene le condizioni di base per l'uso del prodotto. La scheda tecnica funge anche da stampa di garanzia, quindi conservala nella documentazione del veicolo.



## NL Monteringsanvisningar

Het product is vervaardigd volgens de toepasselijke EHK-55 R-normen voor verkoop in EU-landen. Informatie over het gebruik, de werking en de garanties voor de trekhaak vindt u op onze website, [www.svcgroup.com](http://www.svcgroup.com) *Technische informatie* > *Trekhaak* > *Algemene gebruiksvoorwaarden*. Of download ze via QR-cod  
Het sleepapparaat wordt geleverd met een TYPE BLAD. Dit gegevensblad wordt gebruikt om het product in het voertuigregistratiedocument in te voeren en bevat de basisvoorwaarden voor het gebruik van het product. Het gegevensblad dient ook als garantiepers, dus bewaar het in de voertuigdocumentatie.

## ES Instrucciones de montaje

El producto se fabrica de acuerdo con los estándares EHK-55 R aplicables para la venta en países de la UE. Puede encontrar información sobre el uso, el funcionamiento y las garantías de la barra de remolque en nuestro sitio web, [www.svcgroup.com](http://www.svcgroup.com) *Información técnica* > *Enganche de remolque* > *Condiciones generales de uso*. O descárguelos a través de QR-cod  
El dispositivo de remolque se suministra con una HOJA DE TIPO. Esta hoja de datos se utiliza para ingresar el producto en el documento de registro del vehículo y contiene las condiciones básicas para el uso del producto. La hoja de datos también sirve como una prensa de garantía, por lo tanto, consérvela en la documentación del vehículo.

## FIN Montage-instructie

Tuote on valmistettu EU-maissa myytävien EHK-55 R-standardien mukaisesti. Tietoja vetokoukun käytöstä, käytöstä ja takuista löytyy verkkosivuiltamme [www.svcgroup.com](http://www.svcgroup.com) *Tekniset tiedot* > *Vetokoukku* > *Yleiset käyttöohjeet*. Tai lataa ne QR-koodin kautta  
Hinauslaite toimitetaan TYYPPI-ARKKI. Tätä lomaketta käytetään tuotteen syöttämiseen ajoneuvon rekisteröintitodistukseen, ja se sisältää tuotteen käytön perusedellytykset. Tietolomake toimii myös takuupuristimena, joten säilytä se ajoneuvon dokumenteissa.

## SL

Izdelek je izdelan po veljavnih standardih EHK-55 R za prodajo v državah EU. Informacije o uporabi, delovanju in garancijah za vlečno ploščo najdete na našem spletnem mestu [www.svcgroup.com](http://www.svcgroup.com) *Tehnični podatki* > *Vlečna kljuka* > *Splošni pogoji uporabe*. Ali pa jih prenesite preko QR-kod  
Vlečna naprava je opremljena s TIPNIM LISTOM. Ta podatkovni list se uporablja za vnos izdelka v registracijski dokument vozila in vsebuje osnovne pogoje za uporabo izdelka. Podatkovni list služi tudi kot garancijski tisk, zato ga hranite v dokumentaciji vozila.

## NOR Drifts- / homologasjonsinformasjon

Produktet er produsert i henhold til gjeldende EHK-55 R standarder for salg i EU-land. Informasjon om bruk, drift og garantier for tilhengerfeste finner du på år hjemmeside, [www.svcgroup.com](http://www.svcgroup.com)  
*Teknisk informasjon* > *Tilhengerfeste* > *Generelle bruksbetingelser*. Eller last dem ned via QR-koding  
Tuaeanordningen leveres med TYPEBLAD. Dette databladet brukes til å oppgi produktet i kjøretøyets registreringsbevis og inneholder de grunnleggende betingelsene for bruk av produktet. Databladet fungerer også som garantipresse, så hold det i bilens dokumentasjon.

## PL Informacje dotyczące pracy / homologacji

Produkt jest wytwarzany zgodnie z obowiązującymi normami EHK-55 R na sprzedaż w krajach UE. Informacje na temat użytkowania, obsługi i gwarancji na hak holowniczy można znaleźć na naszej stronie internetowej [www.svcgroup.com](http://www.svcgroup.com) *Informacje techniczne* > *Zacpek holowniczy* > *Ogólne warunki użytkowania*. Lub pobierz je za pomocą kodu QR  
Urządzenie holownicze jest dostarczane z ARKUSZEM TYPU. Ta karta danych służy do wpisania produktu do dokumentu rejestracyjnego pojazdu i zawiera podstawowe warunki użytkowania produktu. Karta danych służy również jako prasa gwarancyjna, dlatego przechowuj ją w dokumentacji pojazdu.

## RU Информация о работе / омологации

El producto se fabrica de acuerdo con los estándares EHK-55 R aplicables para la venta en países de la UE. Puede encontrar información sobre el uso, el funcionamiento y las garantías de la barra de remolque en nuestro sitio web, [www.svcgroup.com](http://www.svcgroup.com)  
*Información técnica* > *Enganche de remolque* > *Condiciones generales de uso*. O descárguelos a través de QR-cod  
El dispositivo de remolque se suministra con una HOJA DE TIPO. Esta hoja de datos se utiliza para ingresar el producto en el documento de registro del vehículo y contiene las condiciones básicas para el uso del producto. La hoja de datos también sirve como una prensa de garantía, por lo tanto, consérvela en la documentación del vehículo.

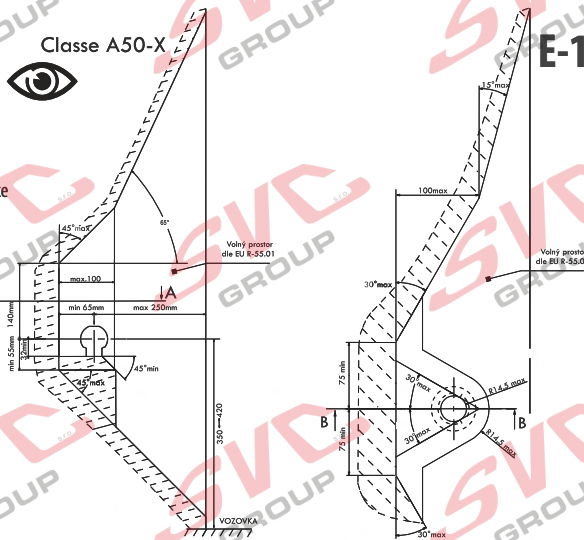


# PODMÍNKY HOMOLOGACE

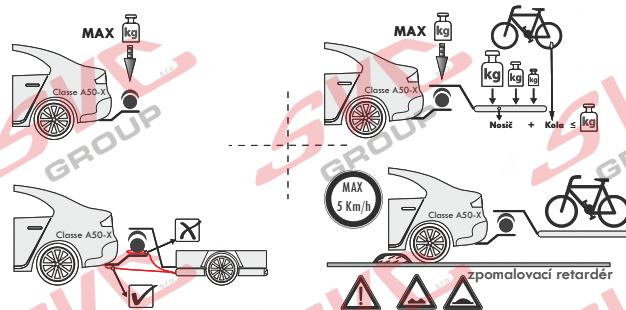
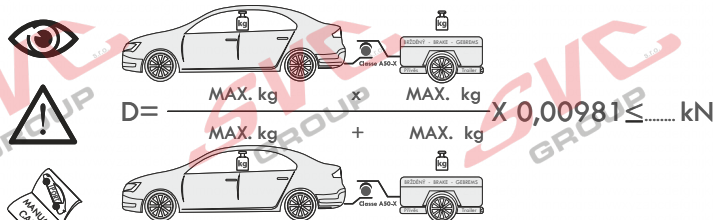
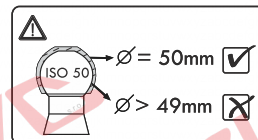
E-1

Montážní instrukce - Montažny inštrukcia - Installation insrtuktion - Montageanleitung - Istruzioni di montaggio - Instrukcja montaży - Manual de montaje Monteringsvejledning - Paigaldusjuhend - Aseennusohje - Notice de montage - Sz. szerelési útmutató - Montagehandleiding - Monteringsanvisning - Instrucțiuni de montaj - Teringsanvisningar - Инструкции по монтажу

- CZ** Volný prostor dle přílohy VII, směrnice EC 55-R EU musí být dodržen.
- SK** Volný priestor podľa prílohy VII, smernice EC 55-R EÚ musí byť dodržaný.
- EN** The clearance specified in appendix VII, diagram 25 of guideline EC R-55 EU must be guaranteed.
- DE** Der Freiraum nach Anhang VII, Abbildung 25 der Richtlinie EC R-55 EU ist zu gewährleisten.
- HU** Az EC 55-R EU irányelv VII. mellékletében, a 25. ábrán a vonógömb elhelyezése számára elírt szabad tér-adatokat biztosítani ke
- FR** La zone de dégagement doit être annexée VII, illustration 25 de la directive EC 55-R EU.
- IT** Deve essere garantito lo spazio libero secondo l'allegato VII, gura 25 della direttiva EC 55-R EU.
- NL** De tussenruimte conform supplement VII, afbeelding 25 van de richtlijn EC 55-R moet in acht worden genomen.
- ES** Debe garantizarse el espacio libre, conforme al anexo VII, gura 25 de la directiva comunitaria EC 55-R EU.
- FIN** Vapaa tila on taattava direktiivin EC 55-R EU liitteen VII, kuvan 25 mukaisesti.
- SV** Spelrummet enligt bilaga VII, Figur 25 i riktlinje EC 55-R EU skall garanteras.
- NOR** Frirrommet etter tillegg VII, gur 25 i direktiv EC 55-R EU skal overholdes.
- PL** Należy zapewnić szczelność zgodnie z rysunkiem nr 25 dyrektywy EC 55-R zawartej w załączniku nr VII.
- RU** Шарика в приложении VII. Директивы EC 55-R eu.



- CZ** Při celkové přípustné hmotnosti vozidla
- SK** Pri celkovej prípustnej hmotnosti vozidla
- EN** At laden weight of the vehicle
- DE** Bei zulässigem Gesamtgewicht des Fahrzeuges
- HU** Rakományal terhelt járművel
- FR** Pour poids total en charge autorisé du véhicule
- IT** Per un peso complessivo ammesso del veicolo
- NL** Bij toelaatbaar totaal gewicht van het voertuig
- ES** Con peso total autorizado del vehículo
- FIN** Ajoneuvon suurimmalla sallitulla kokonaispainolla
- SV** Vid fordonets tillåtna totalvikt
- NOR** Ved kjøretøyet's tillatte totalvekt
- PL** W przypadku największej dozwolonej masy całkowitej
- RU** В случае нагруженного автомобиля



- CZ** Pokud jsou v technickém průkazu vozidla uvedené nižší hodnoty než zveřejněné k dokumentaci výrobku . Jsou tyto hodnoty výrobce vozu směrodatné pro zápisání do technického průkazu vozidla.
- SK** Pokiaľ sú v technickom preukaze vozidla uvedené nižšie hodnoty než zverejnené k dokumentácii výrobku. Sú tieto hodnoty výrobcu vozidla smerodajné pre zapísanie do technického preukazu vozidla.
- EN** If the vehicle's certificate of roadworthiness indicates lower values than those published in the product documentation. These values by the vehicle manufacturer are decisive for the entering into the vehicle's certificate of roadworthiness.
- DE** Falls im KFZ-Brief des Fahrzeugs niedrigere, als in der Dokumentation des Produkts veröffentlichte Werte angeführt sind, sind diese Werte des Fahrzeugherstellers für den Eintrag in den KFZ-Brief des Fahrzeugs maßgebend.
- HU** Amennyiben a forgalmi engedélybe jegyzett adatok a gépjármű dokumentációjában feltüntetett adatoktól alacsonyabb értékek lennének, úgy a gépjármű gyártója által megadott és a forgalmi engedélybe pontosan bejegyzendő adatokat kell irányadóként minősíteni.
- FR** Si, sur la carte grise du véhicule, vous trouvez des valeurs inférieures à celles publiées dans la documentation du produit, les valeurs du fabricant du véhicule sont déterminantes et devront être inscrites sur la carte grise du véhicule.
- IT** Se nella carta di circolazione del veicolo sono riportati valori inferiori a quelli indicati nella documentazione del prodotto. Questi valori del produttore del veicolo sono decisivi per la registrazione nella carta di circolazione del veicolo.
- NL** Als in het kentekenbewijs van het voertuig lagere waarden vermeld staan dan gepubliceerd in de productdocumentatie, dan zijn deze waarden van de fabrikant van het voertuig bindend voor inschrijving in het kentekenbewijs van het voertuig.
- ES** Si en la cha técnica del vehículo se indican valores menores que los publicados en la documentación del producto, estos valores facilitados por el fabricante del vehículo son decisivos para la inscripción en la ficha técnica del vehículo.
- FIN** Jos ajoneuvon rekisterioiteessa on esitetty alempia arvoja kuin tuotteen dokumentaatiassa esitetyt, ovat nämä ajoneuvon valmistajan antamat arvot ratkaisevia ajoneuvon rekisterioiteeseen merkitsemistä varten.
- SV** Om det i fordonets registreringsbevis nns angivna lägre värden än de som är angivna i produktens dokumentation, är dessa värden från fordonets tillverkare riktgivande för det som antecknas i fordonets registreringsbevis.
- NOR** Dersom det i kjøretøyet's vognkort er oppgitt lavere verdier enn de som er offentliggjort som produktokumentasjon, er disse angivelsene fra kjøretøysprodusenten retningsgivende for å noteres ned i kjøretøyet's vognkort.
- PL** Jeżeli w dowodzie rejestracyjnym pojazdu są podane wartości niższe od tych, które znajdują się w dokumentacji výrobu, to te dane producenta samochodu są miodrajne do wpisania ich do dowodu rejestracyjnego pojazdu.
- RU** Если в паспорте транспортного средства указаны более низкие значения, чем указанные в документации на изделие, эти значения производителя являются определяющими для записи в паспорт транспортного средства.



SVC GROUP s.r.o. Průmyslová zóna - 179 547 01 Náchod-ČR

www.svcgroup.cz e-mail: svc@svcgroup.cz

Tel.: +420 491 421 021 +420 491 421 022 mob.: +420 603 360 607

QR kódem stáhnete rozšířený montážní návod / Com o código QR, você pode baixar as instruções de montagem estendidas

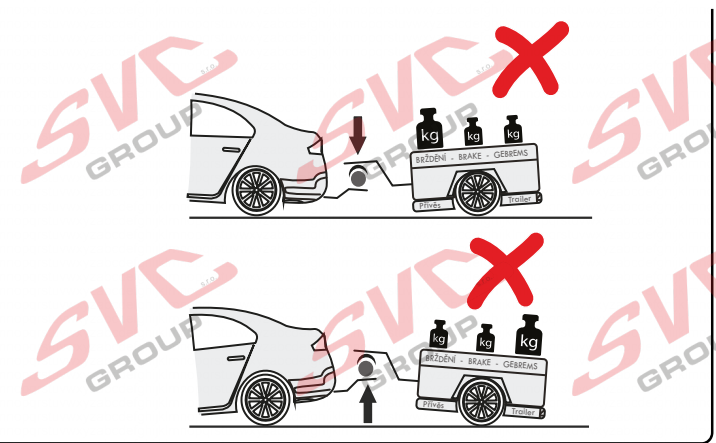
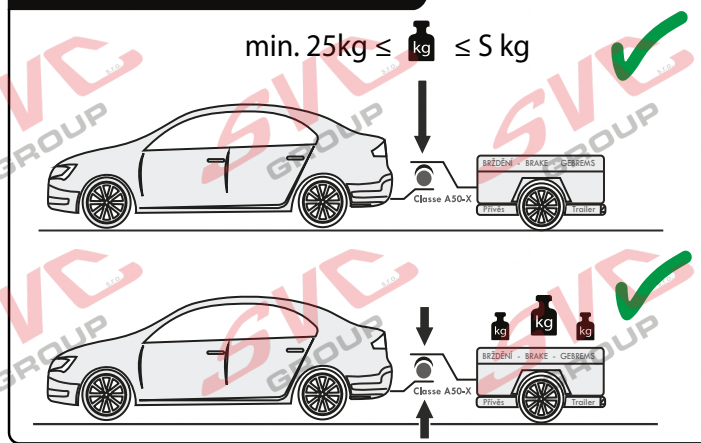
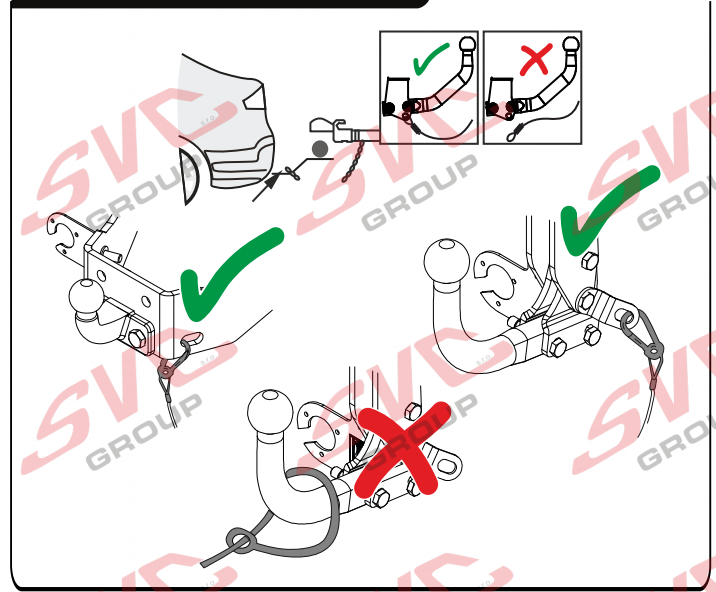
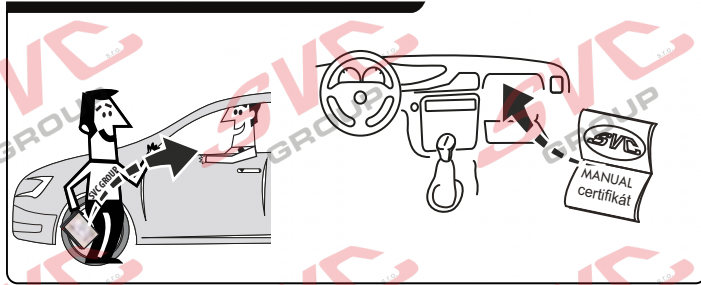
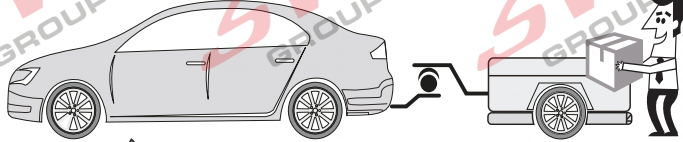
SVC GROUP ©- 05/19



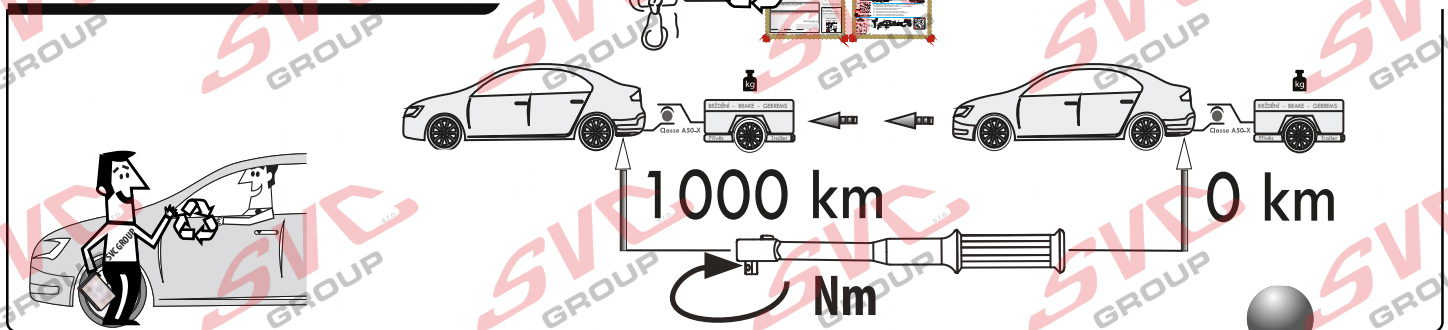
**CZ** Pozor informace k záruce  
**SK** Pozor informácie k záruke  
**EN** Note the warranty information  
**DE** Beachten Sie die Garantieinformationen

**HU** Vegye gyelembe a jótállási információkat  
**FR** Notez les informations de garantie  
**IT** Nota le informazioni sulla garanzia  
**NL** Let op de garantie-informatie

**ES** Atención  
**FIN** Huomio  
**PL** Uwaga  
**RU** Внимание



Potvrzení servisu pro plnění záruky  
 Potvrdenie o poskytnutí služby na účely plnenia záruky  
 Service confirmation for the fulfillment of warranties  
 Leistungsbestätigung für die Erfüllung von Garantieleistungen



Vysokov 179  
 547 01 Náchod, Česká Republika

+420 603 360 607 +420 491421021



www.svcgroup.cz

SVC GROUP ©-09-2019

Service Vitver Centrum



CZ Pozor informace k záruce

SK Pozor informácie k záruce

EN Note the warranty information

DE Beachten Sie die Garantieinformationen

HU Vegye gyelembe a jótállási információkat

FR Notez les informations de garantie

IT Nota le informazioni sulla garanzia

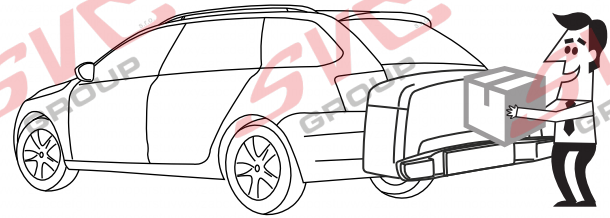
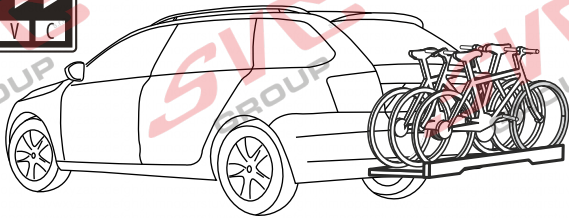
NL Let op de garantie-informatie

ES Atención

FIN Huomio

PL Uwaga

RU Внимание



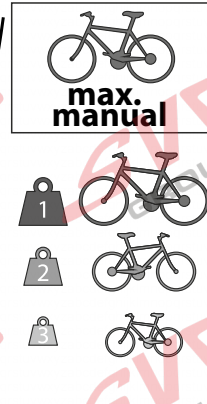
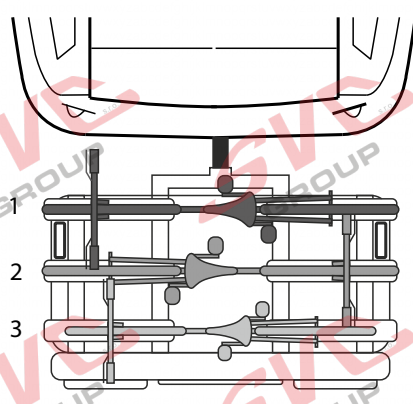
VTZ 001-533  
VTZ 003-533

VTZ 002-533

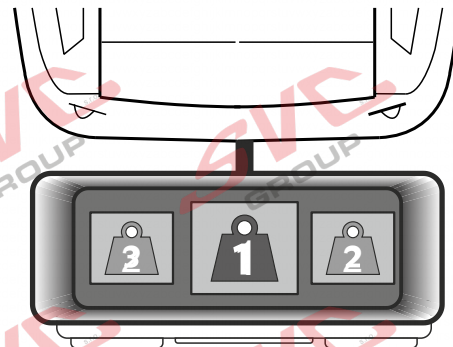


3 max.

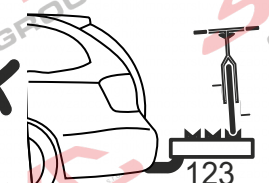
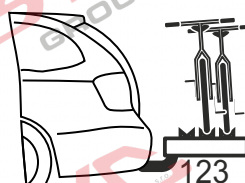
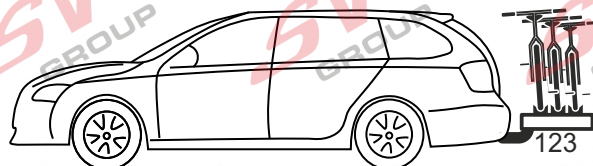
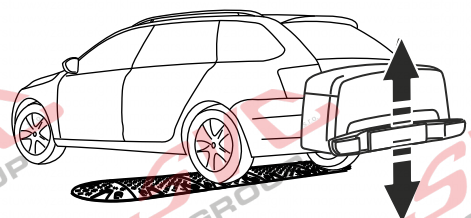
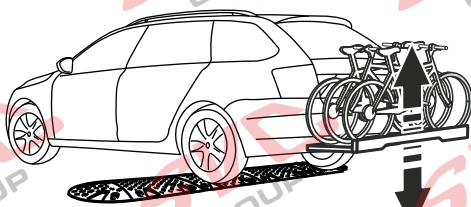
max. manual



max. manual



MAX. 5 km/h



Vysokov 179  
547 01 Náchod, Česká Republika

+420 603 360 607 +420 491421021



www.svcgroup.cz