

Tažné zařízení Toyota Yaris 06/2020-> Tažné zařízení Mazda 2 Hybrid 01/2024->

Originál SVC GROUP s.r.o.



SVC GROUP s.r.o.

Vysokov 179, 547 01 Náchod, Česká Republika

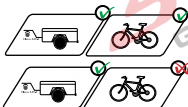


www.svcgroup.cz

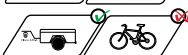


Katalogové číslo / Catalogue number / Katalognummer / Numero di catalogo:

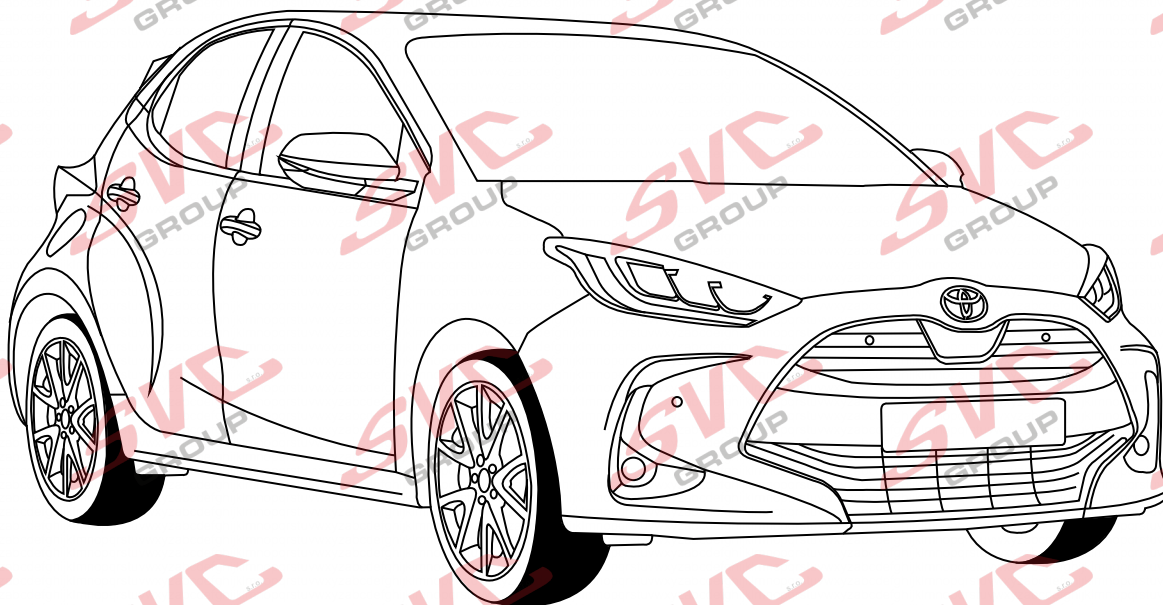
VTZ 001-528



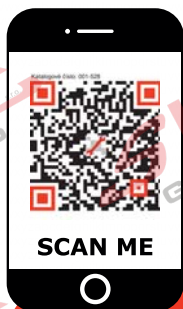
VTZ 002-528



VTZ 404-528



5-10 min



CZ Pro podrobné montážní instrukce a podmínky výrobku si naskenujte QR kód
SK Pre podrobné montážne pokyny a podmienky produktu si môžete skenovať QR kód
GB For detailed installation instructions and product conditions, scan the QR code
DE Scannen Sie den QR-Code, um detaillierte Installationsanweisungen und Produktbedingungen zu erhalten
FR Pour des instructions d'installation détaillées et les conditions du produit, scannez le code QR
ITA Per istruzioni di installazione dettagliate e condizioni del prodotto, eseguire la scansione del codice QR
PL Aby uzyskać szczegółowe instrukcje dotyczące instalacji i warunki produktu, zeskanuj kod QR
SP Para obtener instrucciones detalladas de instalación y condiciones del producto, escanee el código QR
NL Voor gedetailleerde installatie-instructies en productvoorwaarden, scan de QR-code
FIN Tarkemmat asennusohjeet ja tuotteen ehdot on tarkistettava QR-koodilla
HU A részletes telepítési utasítások és a termék feltételei között olvassa el a QR kódot
SLO Za podrobna navodila za namestitve in pogoje izdelka skenirajte kodo QR
RU Подробные инструкции по установке и условиям продукта отсканируйте QR-код.

SK - Ťažné zariadenie, GB - Towbars, PL - Haki holownicze, DE - Anhängervorrichtungen, FR - Attelages, SPA - Ganchos, HUN - Vonóhorgok, RO - Cârlig de remorcare

e-mail: svc@scvgroup.cz Tel.: +420 491421021 +420 491421022 mob.: +420 603360607

© SVC GROUP s.r.o.

Tažné zařízení TOYOTA YARIS 06/2020-> Mazda2 Hybrid 01/2024->

Originál SVC GROUP s.r.o.



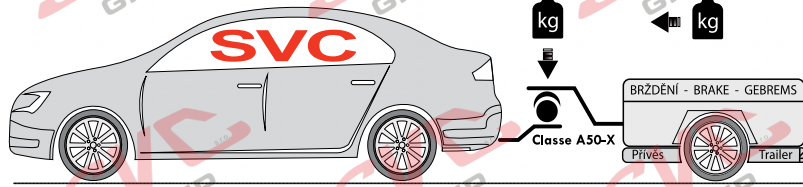
55R-01-0647

65

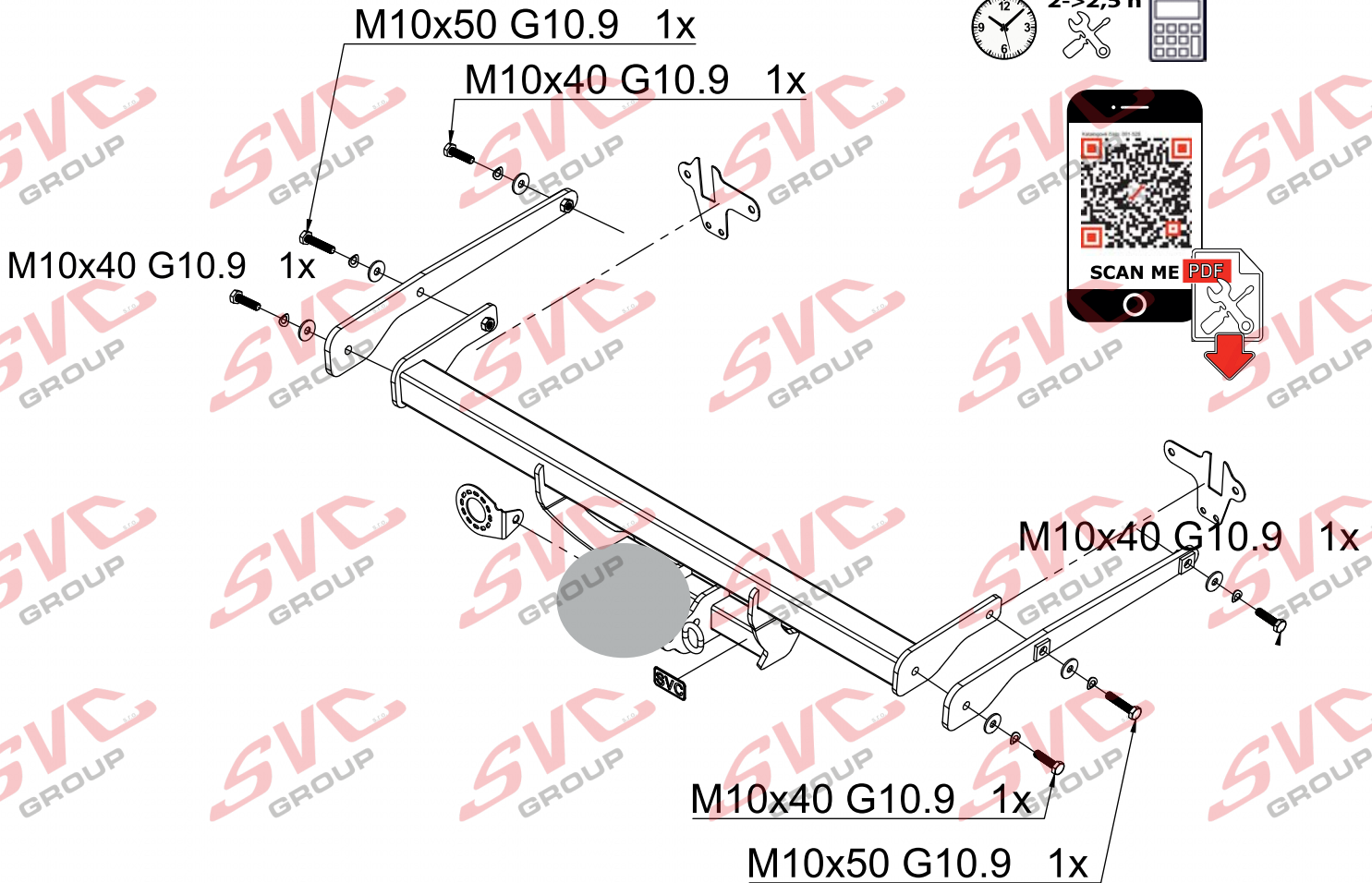
1 000

D= 5,85

kN



VTZ 001-528
VTZ 002-528
VTZ 404-528



	M10x40 G10.9	4x
	M10x50 G10.9	2x
	Ø10	6x
	Ø10	6x
		1xL
		1xP
		2x

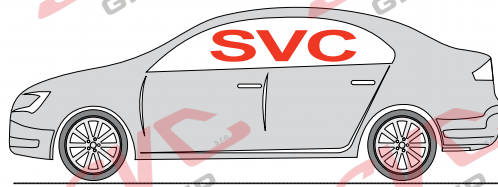
Tažné zařízení TOYOTA YARIS 06/2020-> Mazda2 Hybrid 01/2024->

Originál SVC GROUP s.r.o.



55R-01-0647

VTZ 001-528
VTZ 002-528
VTZ 404-528



65 kg
1 000 kg
D= 5,85 kN

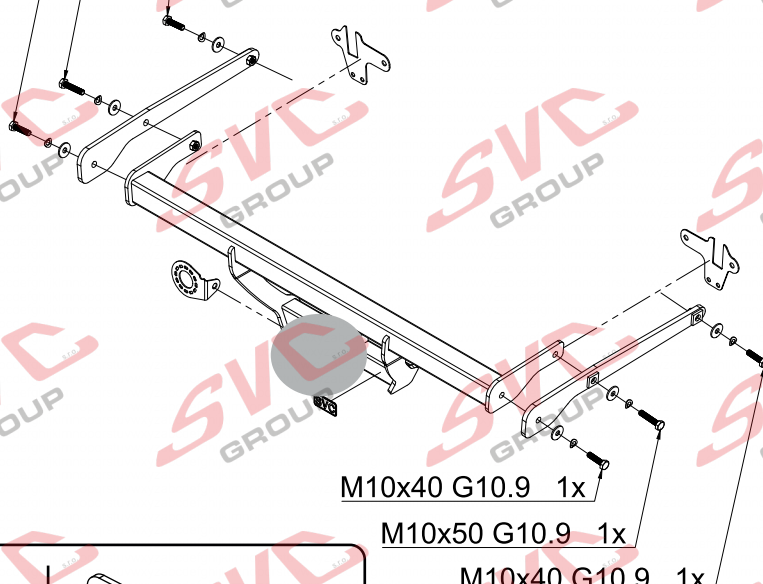
BRZDĚNÍ - BRAKE - GEBREMS
Classe A50-X
Prívěs Trailer



2->2.5 h



M10x40 G10.9 1x
M10x50 G10.9 1x
M10x40 G10.9 1x

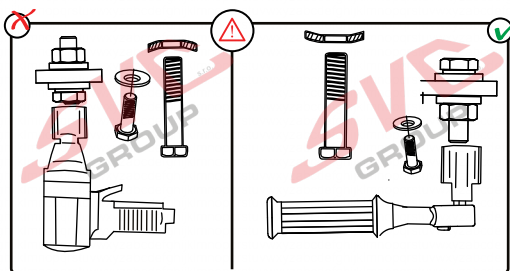


M10x40 G10.9 1x

M10x50 G10.9 1x

M10x40 G10.9 1x

	M10x40 G10.9	4x		1xL
	M10x50 G10.9	2x		1xP
	Ø10	6x		2x
	Ø10	6x		



Max -> 1000 km 0 km

	8,8	10,9	12,9
Pevnost			
M6	9,7	14,3	16,1
M8	24,5	35,9	42,0
M10	48,4	71,0	83,0
M12	84,0	123,0	144,0
M14	133,0	196,0	229,0
M16	137,0	307,0	359,0

Nm



Montážní návod Montážny návod Installation instructions

Installationsanleitung Instructions d'installation



N-1

SCAN ME



CS Montážní návod

Pro podrobné montážní instrukce a podmínky výrobu si naskenujte QR kód

1. Odmontujte zadní světlá, zadní nárazník a jeho plechovou výztuhu (šrouby uschovejte). Odmontujte spodní plastový kryt podvozku a zhotovte do něho výřez dle nákresu.
2. Odstraňte z nosníků zásepky úchytných bodů. Od zadu vložte do nosníků pravý a levý bok tažného zařízení a tyto přichyťte ve vzdálenějším otvoru šrouby M10x40 (10.9). Lehce přitáhněte!
3. Zasuňte hlavní nosník tažného zařízení do nosníků a přichyťte šrouby M10x50 (10.9) přes nosník vozidla a M10x40 (10.9) do tažného zařízení. Namontujte na místo výztuhu přílohy orig.šrouby po výztuze.
4. Poté vše řádně vyrovnejte a dotáhněte dle utahovacích momentů. Namontujte zpět všechny díly odmontované v bodě č.1.

EN Installation instructions

For detailed installation instructions and product conditions, scan the QR code

1. Remove the rear lights, rear bumper and its sheet metal reinforcement (keep the screws). Remove the lower plastic chassis cover and make a cutout in it as shown in the drawing.
2. Remove the attachment point caps from the beams. From the rear, insert the right and left sides of the towing bracket into the beams and fix them in the outermost hole with M10x40 screws (10.9). Tighten lightly!
3. Insert the main beam of the towing bracket into the beams and fasten the M10x50 (10.9) bolts through the vehicle beam and the M10x40 (10.9) into the towing bracket. Install the original bolts in place of the brace after the brace.
4. Then align everything properly and tighten according to the tightening torques. Reinstall all parts removed in step 1.

SK Montážny návod

Pre podrobné montážne pokyny a podmienky produktu si môžete skenovať QR kód

1. Odstranite zadnje luči, zadnji odbijač in njegovo pločevinasto ojačitev (vijake ohranite). Odstranite spodnji plastični pokrov šasije in vanj naredite izrez, kot je prikazano na risbi.
2. Z nosilcev odstranite pokrovice pritrdilnih točk. Z zadnje strani vstavite desno in levo stran vlečnega nosilca v nosilce in ju pritrdite v najbolj zunanjo luknjo z vijaki M10x40 (10.9). Rahlo privijte!
3. Glavni nosilec vlečnega nosilca vstavite v nosilce in pritrdite vijake M10x50 (10.9) skozi nosilec vozila in vijake M10x40 (10.9) v vlečni nosilec. Na mesto nosilca po nosilcu namestite originalne vijake.
4. Nato vse ustrezno poravnajte in zategnite v skladu z zategovalnimi momenti. Ponovno namestite vse dele, ki so bili odstranjeni v koraku 1.

DE Montageanleitung

Scannen Sie den QR-Code, um detaillierte Installationsanweisungen und Produktbedingungen zu erhalten

1. Entfernen Sie die Rückleuchten, den hinteren Stoßfänger und dessen Blechverstärkung (Schrauben aufbewahren). Entfernen Sie die untere Kunststoffabdeckung des Fahrgestells und machen Sie einen Ausschnitt wie in der Zeichnung gezeigt.
2. Entfernen Sie die Kappen der Befestigungspunkte an den Trägern. Die rechte und linke Seite der Abschlepphalterung von hinten in die Träger einführen und mit den Schrauben M10x40 (10.9) im äußersten Loch befestigen. Leicht anziehen!
3. Stecken Sie den Hauptträger der Anhängervorrichtung in die Träger und befestigen Sie die Schrauben M10x50 (10.9) durch den Fahrzeugträger und die Schrauben M10x40 (10.9) in der Anhängervorrichtung. Montieren Sie die Originalbolzen anstelle der Strebe nach der Strebe.
4. Richten Sie anschließend alles richtig aus und ziehen Sie es mit den vorgeschriebenen Anzugsmomenten fest. Bauen Sie alle in Schritt 1 entfernten Teile wieder ein.

PL Instrukcja montażu

Aby uzyskać szczegółowe instrukcje instalacji i warunki produktu, zeskanuj kod QR

1. Zdemontować tylne światła, tylny zderzak i jego blaszane wzmocnienie (zachować śruby).
2. Zdejmij dolną plastikową osłonę podwozia i wykonaj w niej wycięcie, jak pokazano na rysunku.
3. Zdejmij zaślepki punktów mocowania z belek. Od tyłu włoż prawą i lewą stronę haka holowniczego do belek i zamocuj je w najbardziej zewnętrznych otworze za pomocą śrub M10x40 (10.9). Lekko dokręć!
4. Włóż główną belkę haka holowniczego do belek i przykręć śruby M10x50 (10.9) przez belkę pojazdu i śruby M10x40 (10.9) do haka holowniczego. Zamontować oryginalne śruby w miejscu usztywnienia za usztywnieniem.
4. Następnie wyrównaj wszystko prawidłowo i dokręć zgodnie z momentami dokręcania. Ponownie zamontować wszystkie części zdemontowane w kroku 1.

FR Notice de montage

Pour des instructions d'installation détaillées et les conditions du produit, scannez le code QR

1. Déposer les feux arrière, le pare-chocs arrière et son renfort en tôle (conserver les vis). Retirer le cache inférieur du châssis en plastique et y faire une découpe comme indiqué sur le dessin.
2. Retirer les capuchons des points d'attache des poutres. Depuis l'arrière, insérez les côtés droit et gauche du support de remorquage dans les poutres et fixez-les dans le trou extérieur avec des vis M10x40 (10.9). Serrez légèrement !
3. Insérez la poutre principale du support de remorquage dans les poutres et fixez les boulons M10x50 (10.9) à travers la poutre du véhicule et les M10x40 (10.9) dans le support de remorquage. Installer les boulons d'origine à la place de l'étrier après l'étrier.
4. Ensuite, alignez tout correctement et serrez selon les couples de serrage. Réinstallez toutes les pièces retirées à l'étape 1.

FI Asennusohje

Tarkemmat asennusohjeet ja tuotteen ehdot on tarkistettava QR-koodilla

1. Irrota takavalot, takapuskuri ja sen peltilevyvahvike (säilytä ruuvit). Irrota alustan alempi muovinen suojus ja tee siihen piirroksen mukainen leikkaus.
2. Irrota kiinnityspisteiden suojuksset palkeista. Työnnä vetokoukun oikea ja vasen puoli takaa päin palkkeihin ja kiinnitä ne ulompaan reikään ruuveilla M10x40 (10.9). Kiristä kevyesti!
3. Työnnä hinauskaannattimen pääpalkki palkkeihin ja kiinnitä M10x50 (10.9) ruuvit ajoneuvon palkin läpi ja M10x40 (10.9) ruuvit hinauskaannattimeen. Asenna alkuperäiset pultit kiinnikkeen tilalle kiinnikkeen jälkeen.
4. Kohdista sitten kaikki oikein ja kiristä kiristysmomenttien mukaisesti. Asenna kaikki vaiheessa 1 poistetut osat takaisin paikalleen.



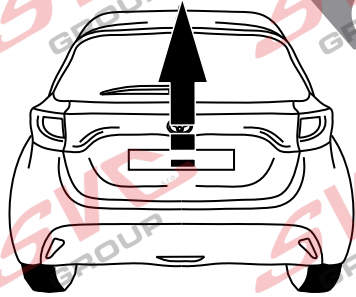
SVC GROUP s.r.o.

Průmyslová zóna - 179
547 01 Náchod-ČRwww.svcgroup.cz
e-mail: svc@svcgroup.czTel.: +420 491 421 021
+420 491 421 022
mob.: +420 603 360 607

SVC GROUP ©- 05/19

QR kódem stáhnete rozšířený montážní návod / Verwenden Sie den QR-Code, um die erweiterte Montageanleitung herunterzuladen

1.

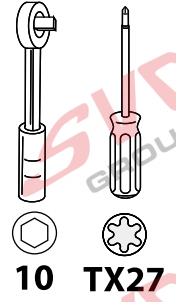
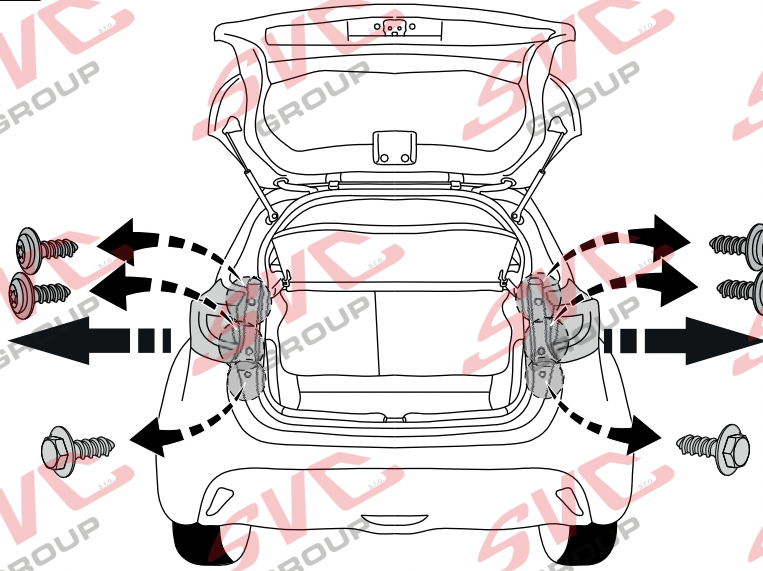


Montážní návod / Montážny návod / Installation instructions / Installationsanleitung / Instructions d'installation



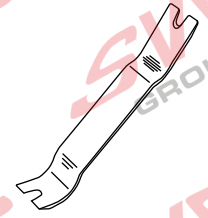
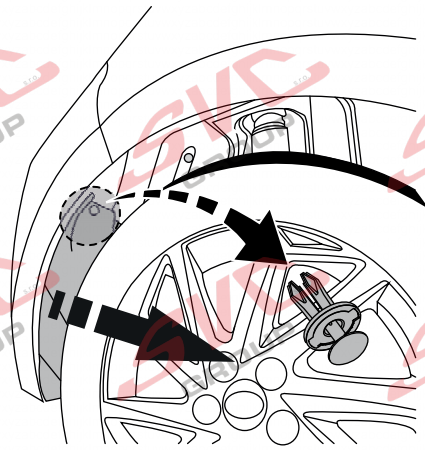
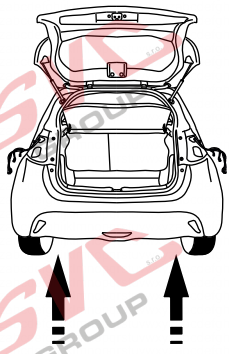
N-1

2.

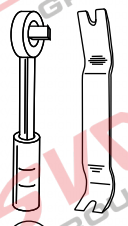
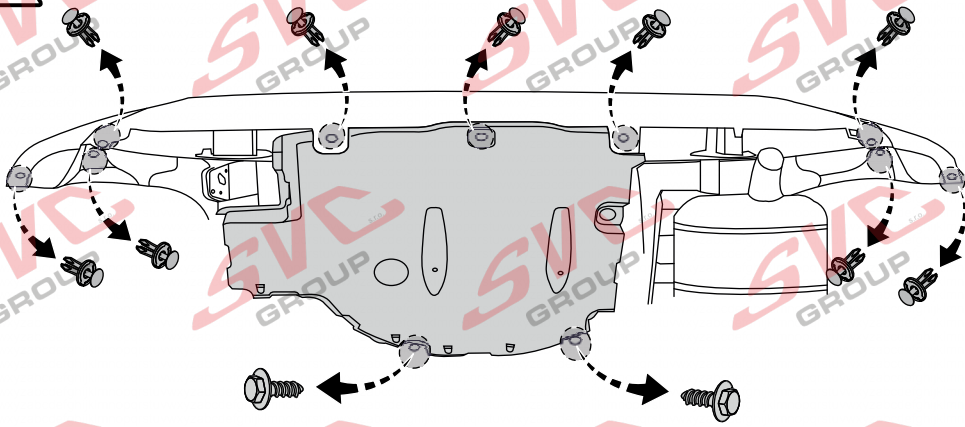
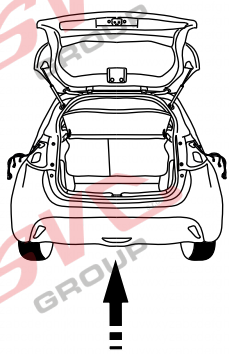


10 TX27

3.

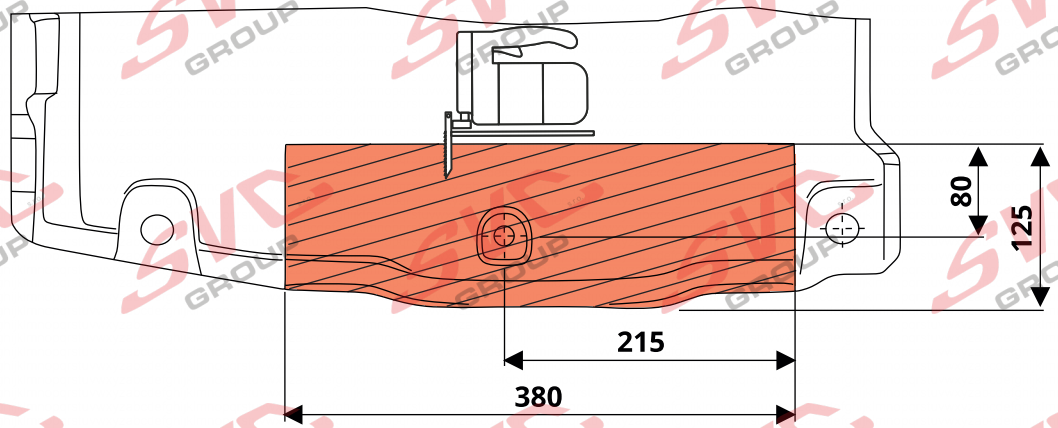
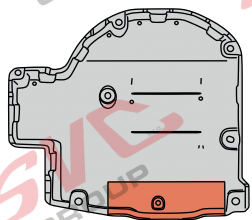


4.

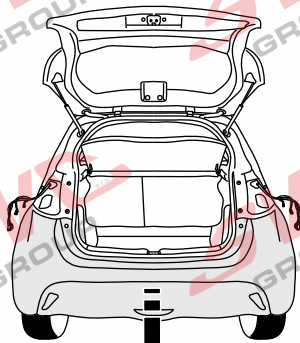


10

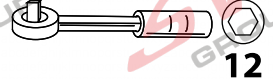
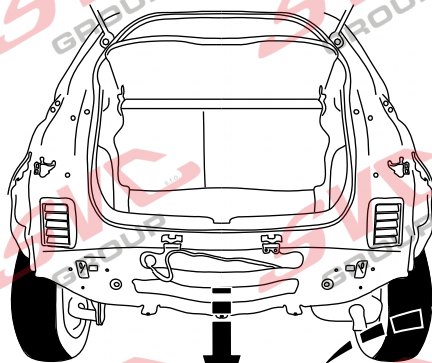
5.



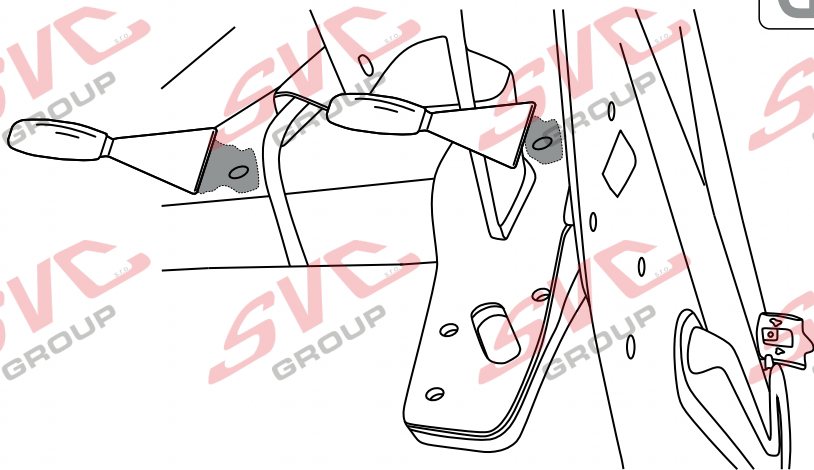
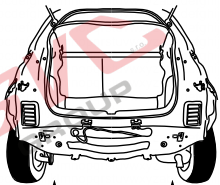
6.



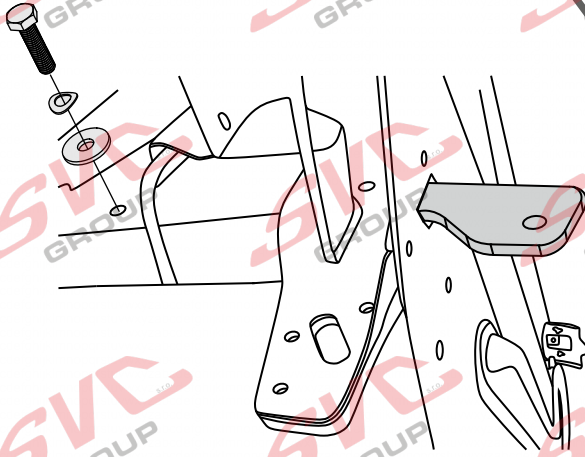
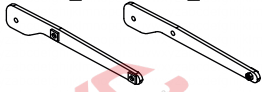
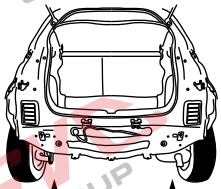
7.



8.



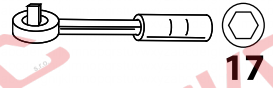
9.



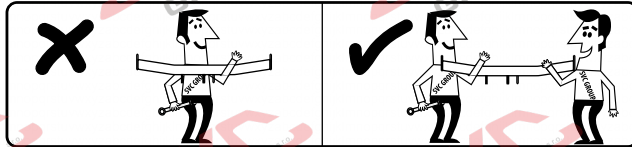
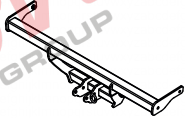
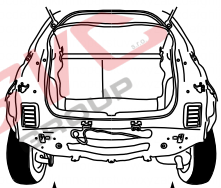
M10x40 G10.9 x2

Ø10 x2

Ø10 x2



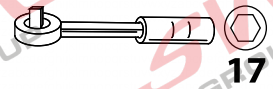
10.



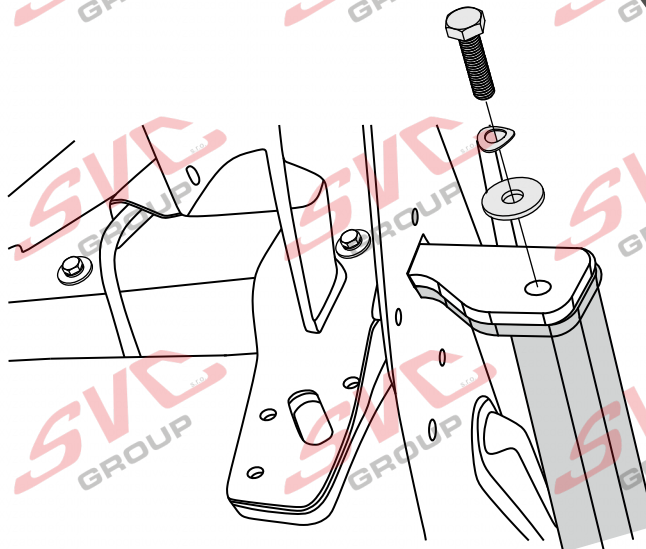
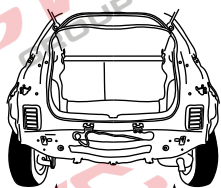
M10x50 G10.9 x2

Ø10 x2

Ø10 x2



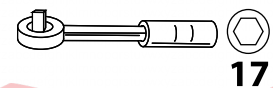
11.



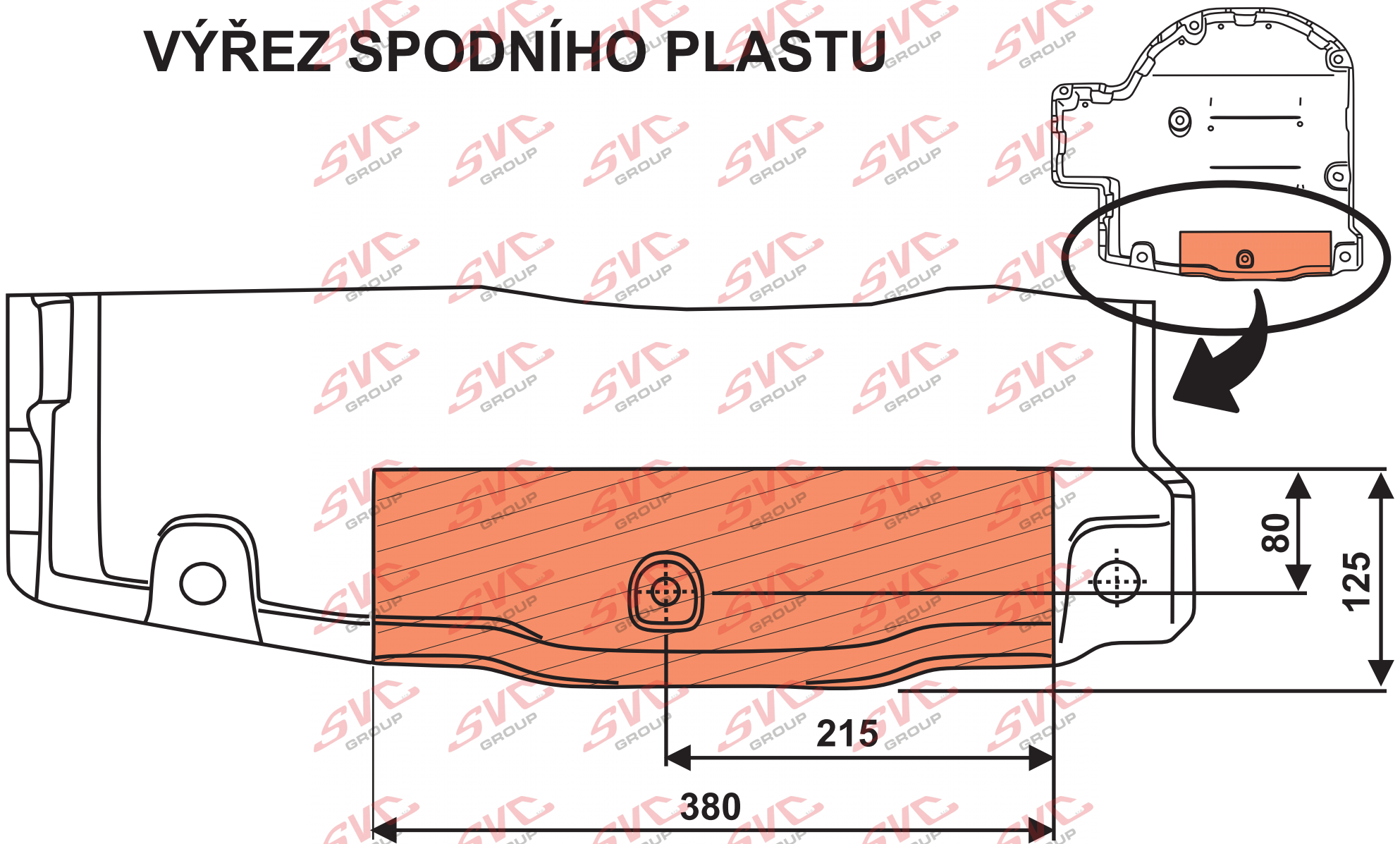
M10x40 G10.9 x2

Ø10 x2

Ø10 x2



VÝŘEZ SPODNÍHO PLASTU



SVC GROUP ©- 15/2020



QR kódem stáhnete rozšířený montážní návod / Met QR-code kunt u de uitgebreide montage-instructies downloaden

SVC GROUP s.r.o.

Průmyslová zóna - 179
547 01 Náchod-ČR

www.svcgroup.cz

e-mail: svc@svcgroup.cz

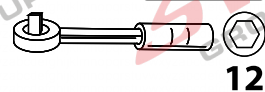
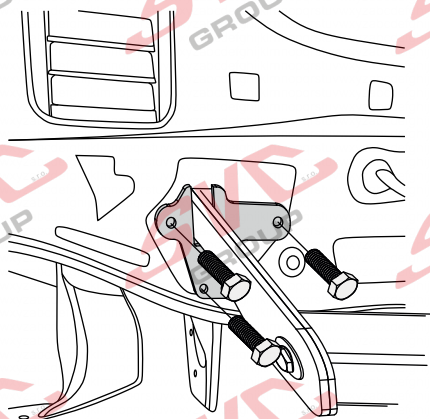
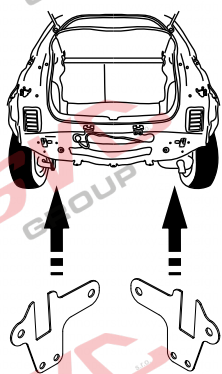
Tel.: +420 491421021

+420 491421022

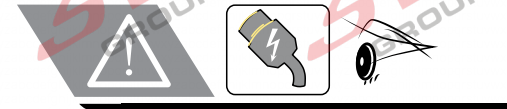
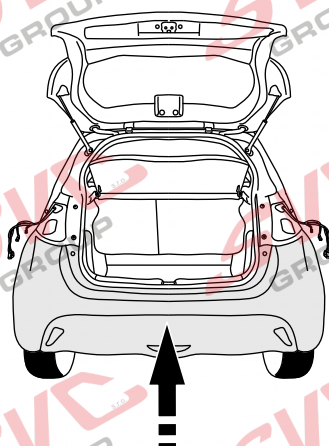
mob.: +420 603360607

SVC GROUP ©- 05/19

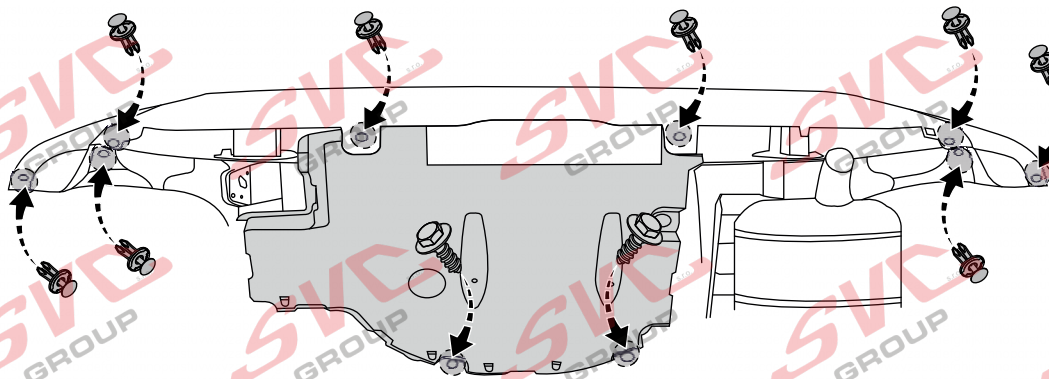
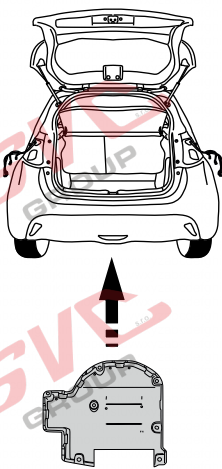
12.



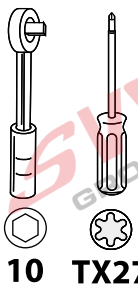
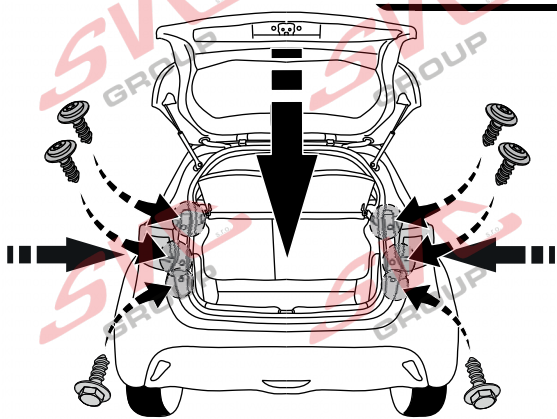
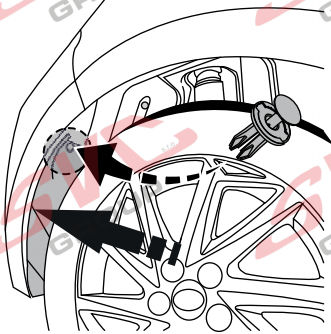
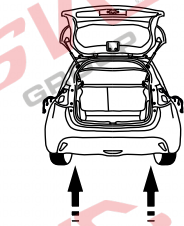
13.

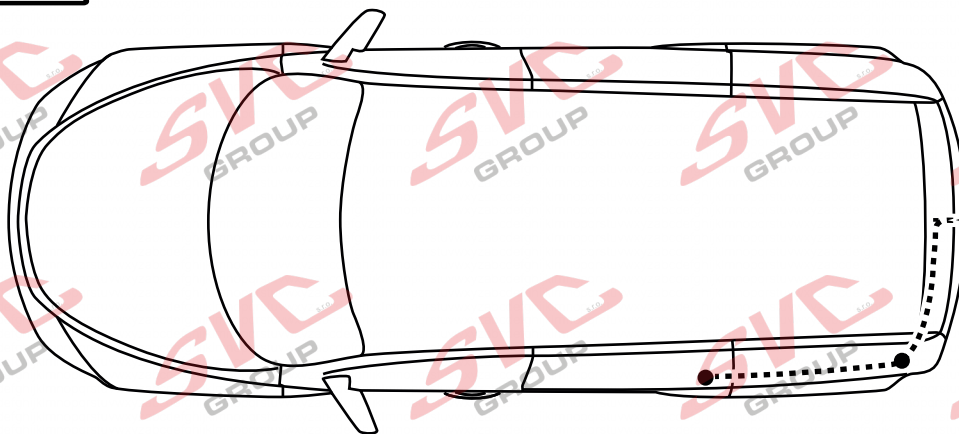


14.



15.





Informace pro odpojování couvacích senzorů PDC pro tažné zařízení

Vypínač pro vypínání couvacích senzorů PDC je umístěný na palubní desce vozu.

Nemusíte tedy pracně na elektro instalaci vozu napojovat odpojování couvacích senzorů PDC a zpětných kamer od elektro přípojky tažných zařízení.

Pokud chcete senzory vypnout, použijte vypínač na palubní desce.

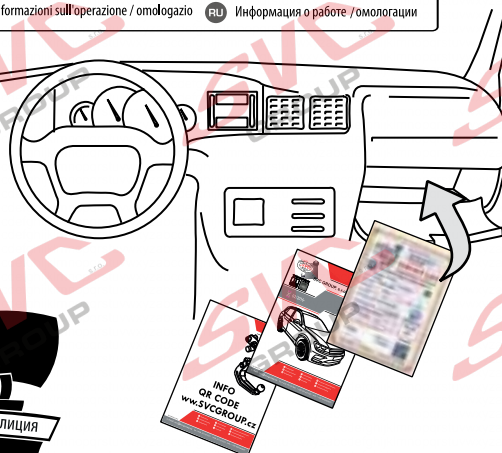


Zapište si číslo klíče
Zapište si číslo klíča
Write down the key number
Notieren Sie die Schlüsselnummer



Homologace EHK 55-R

CZ	Informace k provozu / homologaci	NL	Monteringsanvisningar
SK	Informácie na prevádzku / homologáciu	ES	Instrucciones de montaje
EN	Operating / homologation information	FIN	Montage-instructie
DE	Betriebs- / Zulassungsinformationen	SV	Asennusohjeet
HU	Üzemeltetési / homologációs információk	NOR	Drifts- / homologasjonsinformasjon
FR	Informations d'exploitation / homologatio	PL	Informacje dotyczące pracy / homologacji
IT	Informazioni sull'operazione / omologazio	RU	Информация о работе / омологации



SVC GROUP

Děkuje za důvěru / Ďakuje za dôveru
Thank you for your trust / Danke Für dein Vertrauen
Merci pour votre conance / Grazie per la tua ducia
Tankewol foar jo fertrouwen / Спасибо за ваше доверие

Registrace / Registrácia
Registration / Registrierung
Inscription / Registrazione
Rekisteröinti / Регистрация



T-1

CZ Informace k provozu / homologaci

Výrobek je vyráběn dle platných norem EHK-55 R pro prodej ve státech EU. Informace pro použití, provoz a záruky pro tažné zařízení naleznete na našem webu, www.svcgroup.cz

Technické informace > Tažné zařízení > Všeobecné podmínky použití výrobku. Nebo si je stáhněte aplikací přes přiložený QR-cod

Součástí dodávky tažného zařízení je dodán TYPOVÝ LIST. Tento typový list slouží pro zapsání výrobku do technického průkazu vozidla, a obsahuje základní podmínky pro použití výrobku.

Typový list slouží i jako záruční list proto jej uschovejte v dokumentaci vozidla.

SK Informácie na prevádzku / homologáciu

Výrobok je vyrábaný podľa platných noriem EHK-55 R pre predaj v štátoch EÚ. Informácie pre použitie, prevádzku a záruky pre ťažné zariadenie nájdete na našom webe, www.svcgroup.cz

Technické informácie > Ťažné zariadenie > Všeobecné podmienky použitia výrobku. Alebo si ich stiahnite aplikácie cez priložený QR-cod

Súčasťou dodávky ťažného zariadenia je dodaný TYPOVÝ LIST. Tento typový list slúži pre zapísanie výrobku do technického preukazu vozidla, a obsahuje základné podmienky použitia výrobku.

Typový list slúži aj ako záručný list preto ho uschovajte v dokumentácii vozidla.

EN Operating / homologation information

The product is manufactured according to the applicable EHK-55 R standards for sale in EU countries. Information on the use, operation and warranties for the towbar can be found on our website, www.svcgroup.com

Technical information > Towing hitch > General conditions of use. Or download them via QR-cod

The towing device is supplied with a TYPE SHEET. This data sheet is used to enter the product in the vehicle registration document and contains the basic conditions for use of the product.

The data sheet also serves as a warranty press, so keep it in the vehicle documentation.

DE Betriebs / Zulassungsinformationen

Das Produkt wird gemäß den geltenden EHK-55 R-Standards für den Verkauf in EU-Ländern hergestellt. Informationen zu Verwendung, Betrieb und Gewährleistung der Anhängerkupplung finden Sie auf unserer Website www.svcgroup.com

Technische Informationen > Anhängerkupplung > Allgemeine Nutzungsbedingungen. Oder laden Sie sie per QR-Code herunter

Die Anhängervorrichtung wird mit einem TYPENBLATT geliefert. Dieses Datenblatt dient zur Eintragung des Produkts in das Kfz-Kennzeichen und enthält die Grundbedingungen für die Verwendung des Produkts. Das Datenblatt dient auch als Garantiepresse. Bewahren Sie es daher in der Fahrzeugdokumentation auf.

HU Üzemeltetési / homologációs információk

Das Produkt wird gemäß den geltenden EHK-55 R-Standards für den Verkauf in EU-Ländern hergestellt. Informationen zu Verwendung, Betrieb und Gewährleistung der Anhängerkupplung finden Sie auf unserer Website www.svcgroup.com

Technische Informationen > Anhängerkupplung > Allgemeine Nutzungsbedingungen. Oder laden Sie sie per QR-Code herunter

Die Anhängervorrichtung wird mit einem TYPENBLATT geliefert. Dieses Datenblatt dient zur Eintragung des Produkts in das Kfz-Kennzeichen und enthält die Grundbedingungen für die Verwendung des Produkts. Das Datenblatt dient auch als Garantiepresse. Bewahren Sie es daher in der Fahrzeugdokumentation auf.

FR Informations d'exploitation / homologation

Le produit est fabriqué conformément aux normes EHK-55 R applicables pour la vente dans les pays de l'UE. Des informations sur l'utilisation, le fonctionnement et les garanties de l'attelage sont disponibles sur notre site Web, www.svcgroup.com.

Informations techniques > Attelage de remorquage > Conditions générales d'utilisation. Ou téléchargez-les via QR-cod

Le dispositif de remorquage est fourni avec une feuille de type. Cette fiche technique est utilisée pour entrer le produit dans le certificat d'immatriculation du véhicule et contient les conditions de base pour l'utilisation du produit. La fiche technique sert également de presse de garantie, conservez-la dans la documentation du véhicule.

IT Informazioni sull'operazione / omologazione

Il prodotto è fabbricato secondo le norme EHK-55 R applicabili in vendita nei paesi dell'UE. Informazioni sull'uso, il funzionamento e le garanzie per il gancio di traino sono disponibili sul nostro sito Web www.svcgroup.com

Informazioni tecniche > Gancio di traino > Condizioni generali d'uso. Oppure scaricali tramite QR-cod

Il dispositivo di rimorchio viene fornito con una SCHEDA TIPO. Questa scheda tecnica viene utilizzata per inserire il prodotto nel certificato di immatricolazione del veicolo e contiene le condizioni di base per l'uso del prodotto. La scheda tecnica funge anche da stampa di garanzia, quindi conservala nella documentazione del veicolo.



T-2

NL Monteringsanvisningar

Het product is vervaardigd volgens de toepasselijke EHK-55 R-normen voor verkoop in EU-landen. Informatie over het gebruik, de werking en de garanties voor de trekhaak vindt u op onze website, www.svcgroup.com *Technische informatie > Trekhaak > Algemene gebruiksvoorwaarden*. Of download ze via QR-cod. Het sleepapparaat wordt geleverd met een TYPE BLAD. Dit gegevensblad wordt gebruikt om het product in het voertuigregistratiedocument in te voeren en bevat de basisvoorwaarden voor het gebruik van het product. Het gegevensblad dient ook als garantiepers, dus bewaar het in de voertuigdocumentatie.

ES Instrucciones de montaje

El producto se fabrica de acuerdo con los estándares EHK-55 R aplicables para la venta en países de la UE. Puede encontrar información sobre el uso, el funcionamiento y las garantías de la barra de remolque en nuestro sitio web, www.svcgroup.com *Información técnica > Enganche de remolque > Condiciones generales de uso*. O descárguelos a través de QR-cod. El dispositivo de remolque se suministra con una HOJA DE TIPO. Esta hoja de datos se utiliza para ingresar el producto en el documento de registro del vehículo y contiene las condiciones básicas para el uso del producto. La hoja de datos también sirve como una prensa de garantía, por lo tanto, consérvela en la documentación del vehículo.

FIN Montage-instructie

Tuote on valmistettu EU-maissa myytävien EHK-55 R -standardien mukaisesti. Tietoja vetokoukun käytöstä, käytöstä ja takuista löytyy verkkosivuiltamme www.svcgroup.com *Tekniset tiedot > Vetokoukku > Yleiset käyttöolosuhteet*. Tai lataa ne QR-koodin kautta. Hinauslaite toimitetaan TYYPPI-ARKKI. Tätä lomaketta käytetään tuotteen syöttämiseen ajoneuvon rekisteröintitodistukseen, ja se sisältää tuotteen käytön perusedellytykset. Tietolomake toimii myös takuupuristimena, joten säilytä se ajoneuvon dokumenteissa.

SL

Izdelek je izdelan po veljavnih standardih EHK-55 R za prodajo v državah EU. Informacije o uporabi, delovanju in garancijah za vle éno plošč najdete na našem spletnem mestu www.svcgroup.com *Tehni éni podatki > Vle éna kljula > Splošni pogoji uporabe*. Ali pa jih prenesite preko QR-kod. Vle éna napava je opremljena s TIPNIM LISTOM. Ta podatkovni list se uporablja za vnos izdelka v registracijski dokument vozila in vsebuje osnovne pogoje za uporabo izdelka. Podatkovni list služi tudi kot garancijski tisk, zato ga hranite v dokumentaciji vozila.

NOR Drifts- / homologasjonsinformasjon

Produktet er produsert i henhold til gjeldende EHK-55 R standarder for salg i EU-land. Informasjon om bruk, drift og garantier for tilhengerfeste finner du på år hjemmeside, www.svcgroup.com *Teknisk informasjon > Tilhengerfeste > Generelle bruksbetingelser*. Eller last dem ned via QR-koding. Taueanordningen leveres med TYPEBLAD. Dette databladet brukes til å oppgi produktet i kjøretøyets registreringsbevis og inneholder de grunnleggende betingelsene for bruk av produktet. Databladet fungerer også som garantipresse, så hold det i bilens dokumentasjon.

PL Informacje dotyczące pracy / homologacji

Produkt jest wytwarzany zgodnie z obowi ázuj ácymi normami EHK-55 R na sprzedaá w krajach UE. Informacje na temat u"ytowania, obsługi i gwarancji na hak holowniczy mo"na znale"5 na naszej stronie internetowej www.svcgroup.com *Informacje techniczne > Zaczep holowniczy > Ogólne warunki u"oytkowania*. Lub pobierz je za pomoc á kodu QR. Urz ádzenie holownicze jest dostarczane z ARKUSZEM TYPU. Ta karta danych slu"y do wpisania produktu do dokumentu rejestracyjnego pojazdu i zawiera podstawowe warunki u"ytowania produktu. Karta danych slu"y równie" jako prasa gwarancyjna, dlatego przechowuj j á w dokumentacji pojazdu.

RU Информация о работе /омологации

El producto se fabrica de acuerdo con los estándares EHK-55 R aplicables para la venta en países de la UE. Puede encontrar información sobre el uso, el funcionamiento y las garantías de la barra de remolque en nuestro sitio web, www.svcgroup.com *Información técnica > Enganche de remolque > Condiciones generales de uso*. O descárguelos a través de QR-cod. El dispositivo de remolque se suministra con una HOJA DE TIPO. Esta hoja de datos se utiliza para ingresar el producto en el documento de registro del vehículo y contiene las condiciones básicas para el uso del producto. La hoja de datos también sirve como una prensa de garantía, por lo tanto, consérvela en la documentación del vehículo.



ES Manual de montaje

Para obtener instrucciones detalladas de instalación y condiciones del producto, escanee el código Q

1. Retire las luces traseras, el parachoques trasero y su refuerzo de chapa (conservar los tornillos). Retire la cubierta inferior de plástico del chasis y haga un recorte en ella como se muestra en el dibujo.
2. Retire las tapas de los puntos de fijación de los largueros. Desde la parte trasera, inserte los lados derecho e izquierdo del soporte de remolque en los largueros y fíjelos en el orificio más exterior con tornillos M10x40 (10.9) ¡Apriete ligeramente!
3. Introduzca la viga principal del soporte de remolque en los largueros y fije los tornillos M10x50 (10.9) a través de la viga del vehículo y los M10x40 (10.9) en el soporte de remolque. Instale los pernos originales en lugar de la abrazadera después de la abrazadera.
4. A continuación, alinee todo correctamente y apriete según los pares de apriete. 5. Vuelva a instalar todas las piezas retiradas en el paso 1.

IT Istruzioni di montaggio per la

Per istruzioni di installazione dettagliate e condizioni del prodotto, eseguire la scansione del codice

1. Rimuovere le luci posteriori, il paraurti posteriore e il suo rinforzo in lamiera (conservare le viti). Rimuovere la copertura inferiore del telaio in plastica e praticare un taglio come indicato nel disegno.
2. Rimuovere i tappi dei punti di fissaggio dalle travi. Dalla parte posteriore, inserire i lati destro e sinistro della staffa di traino nelle travi e fissarli nel foro più esterno con viti M10x40 (10.9). Serrare leggermente!
3. Inserire la trave principale della staffa di traino nelle travi e fissare i bulloni M10x50 (10.9) attraverso la trave del veicolo e i bulloni M10x40 (10.9) nella staffa di traino. Installare i bulloni originali al posto della staffa dopo la staffa.
4. Quindi allineare tutto correttamente e serrare secondo le coppie di serraggio. Reinstallare tutti i componenti rimossi al punto 1.

NO Monteringsanvisning

For installasjonsinstruksjoner og produktbetingelser, skann QR-koden

1. Fjern baklyktene, støtfangeren bak og metallforsterkningen (behold skruene). Fjern det nedre plastdekselet på chassiset og lag en utskjæring i det som vist på tegningen.
2. Fjern dekslene til festepunktene fra bjelkene. Sett høyre og venstre side av tilhengerfestet inn i bjelkene bakfra og fest dem i det ytterste hullet med M10x40-skrue (10.9). Trekk til lett!
3. Sett hovedbjelken på tilhengerfestet inn i bjelkene og fest boltene M10x50 (10.9) gjennom kjøretøybjelken og M10x40 (10.9) i tilhengerfestet. Monter de originale boltene i stedet for bøylen etter bøylen.
4. Juster deretter alt riktig og trekk til i henhold til tiltrekkingsmomentene. Sett tilbake alle delene som ble fjernet i trinn 1.

NL Montagehandleiding

Scan de QR-code voor installatie-instructies en instructies voor productcondities

1. Verwijder de achterlichten, de achterbumper en de plaatversterking (bewaars de schroeven). Verwijder de onderste plastic chassisafdekking en maak er een uitsparing in zoals aangegeven op de tekening.
2. Verwijder de doppen van de bevestigingspunten van de balken. Steek vanaf de achterkant de rechter- en linkerkant van de trekhaak in de balken en zet ze in het buitenste gat vast met M10x40 schroeven (10.9). Lichtjes aandraaien!
3. Steek de hoofdlijger van de trekhaak in de liggers en bevestig de M10x50 (10.9) bouten door de voertuiglijger en de M10x40 (10.9) in de trekhaak. Monteer de originele bouten op de plaats van de beugel na de beugel.
4. Lijn vervolgens alles goed uit en draai aan volgens de aandraaimomenten. Monteer alle in stap 1 verwijderde onderdelen weer.

HU Szerelési útmutató

A telepítési és a termékfeltételekkel kapcsolatos utasításokat olvassa be a QR-kódot

1. Távolítsa el a hátsó lámpákat, a hátsó lökhárítót és annak lemezmege erősítését (a csavarokat tartsa meg). Vegye le az alsó műanyag alvázburkolatot, és készítsen rajta egy kivágást a rajzon látható módon.
2. Távolítsa el a rögzítési pontok sapkáit a gerendákról. Hátról helyezze be a vonóhorog jobb és bal oldalát a gerendákba, és a legkülső lyukban M10x40-es csavarokkal (10.9) rögzítse őket. Enyhén húzza meg!
3. Helyezze a vonóhorog főgerendáját a gerendákba, és rögzítse az M10x50 (10.9) csavarokat a jármű gerendáján keresztül, az M10x40 (10.9) csavarokat pedig a vonóhorogba. Szerelje be az eredeti csavarokat a vonóhorog helyére a vonóhorog után.
4. Ezután igazítson mindent megfelelően, és húzza meg a meghúzási nyomatékoknak megfelelően. Szerelje vissza az 1. lépésben eltávolított összes alkatrészt.

RU Инструкция по монтажу

Подробные инструкции по установке и условиям продукта отсканируйте QR-к

1. Снимите задние фонари, задний бампер и его усиление из листового металла (винты сохраните). Снимите нижнюю пластиковую крышку шасси и сделайте в ней вырез, как показано на рисунке.
2. Снимите крышки точек крепления с балок. Сзади вставьте правую и левую стороны буксировочного кронштейна в балки и закрепите их в крайних отверстиях винтами M10x40 (10.9). Затягивайте слегка!
3. Вставьте основную балку буксировочного кронштейна в балку и закрепите болтами M10x50 (10.9) через балку автомобиля и болтами M10x40 (10.9) в буксировочный кронштейн. Установите оригинальные болты на место балки после скобы.
4. Затем все правильно выровняйте и затяните в соответствии с моментами затяжки. Установите на место все детали, снятые на шаге 1.





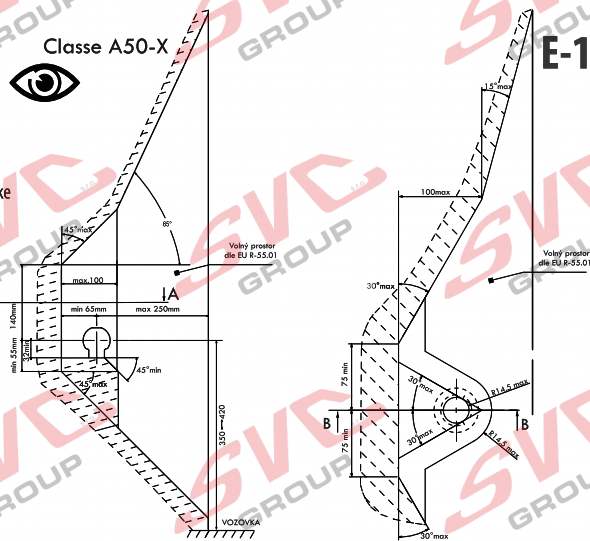
PODMINKY HOMOLOGACE

E-1

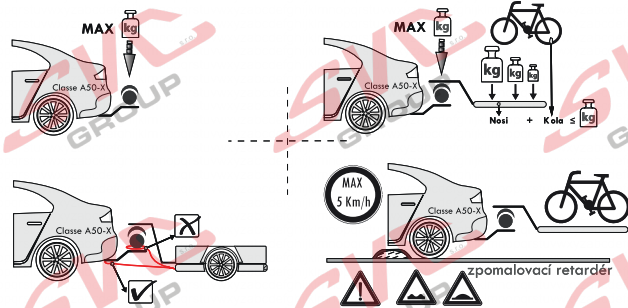
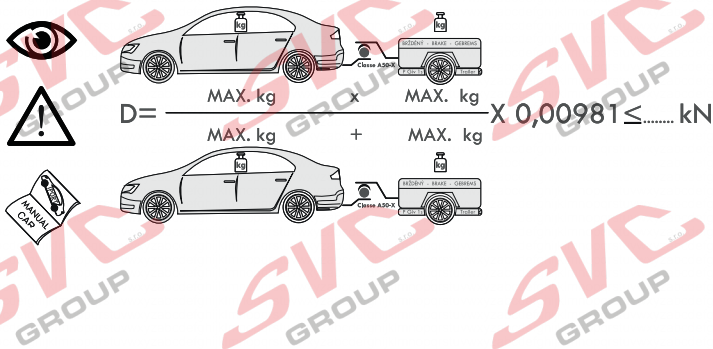
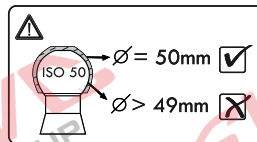


Montážní inštrukce - Montažny inštrukcia - Installation insstruktion - Montageanleitung - Istruzioni di montaggio - Instrukcja monta'owa - Manual de montaje - Monteringsvejledning - Paigaldusjuhend - Asennusohje - Notice de montage - Sz. szerelési útmutató - Montagehandleiding - Monteringsanvisning - Instrucțiuni de montaj - Teringsanvisningar

- CZ** Volny prostor dle přílohy VII, směrnice č. 55-R EU musí být dodržen.
- SK** Volný priestor podľa prílohy VII, smernice č. 55-R EÚ musí byť dodržaný.
- EN** The clearance specified in appendix VII, diagram 25 of guideline EC 55-R EU must be guaranteed.
- DE** Der Freiraum nach Anhang VII, Abbildung 25 der Richtlinie EC 55-R EU ist zu gewährleisten.
- HU** Az EC 55-R EU irányély VII. mellékletében, a 25. ábrán a vonógömb elhelyezése számára elírt szabad tér-adatoknak biztositani kell.
- FR** La zone de dégagement doit être garantie conformément à l'annexe VII, illustration 25 de la directive EC 55-R EU.
- IT** Deve essere garantito lo spazio libero secondo l'allegato VII, figura 25 della direttiva EC 55-R EU.
- NL** De tussenruimte conform supplement VII, afbeelding 25 van de richtlijn EC 55-R EU moet in acht worden genomen.
- ES** Debe garantizarse el espacio libre, conforme al anexo VII, figura 25 de la directiva comunitaria EC 55-R EU.
- FIN** Vapaa tila on taattava direktiivin EC 55-R EU liitteen VII, kuvan 25 mukaisesti.
- SV** Spelrummet enligt bilaga VII, Figur 25 i riktlinje EC 55-R EU skall garanteras.
- NOR** Frirommet etter tillegg VII, gur 25 i direktiv EC 55-R EU skal overholdes.
- PL** Należy zapewnić wolny obszar zgodnie z załącznikiem nr 25 dyrektywy EC 55-R zawartej w załączniku nr VII.
- RU** Необходимо обеспечить свободное пространство в соответствии с приложением VII, рис. 25 к директиве EC 55-R.



- CZ** Přijetí celkové hmotnosti vozidla
- SK** Prijatie celkovej hmotnosti vozidla
- EN** Total laden weight of the vehicle
- DE** Bei zulässigem Gesamtgewicht des Fahrzeuges
- HU** Rakományal terhelt jármű súly esetlén
- FR** Pour poids total en charge autorisé du véhicule
- IT** Per un peso complessivo ammesso del veicolo
- NL** Bij toelaatbaar totaal gewicht van het voertuig
- ES** Con peso total autorizado del vehiculo
- FIN** Ajoneuvon suurimalla sallitulla kokonaispainolla
- SV** Vid fordonets tillåtna totalvikt
- NOR** Ved kjøretøyetts tillatte totalvekt
- PL** W przypadku największej dozwolonej masy całkowitej
- RU** В случае максимальной допустимой массы



- CZ** Pokud jsou v technickém průkazku vozidla uvedené nižší hodnoty než zveřejněné v dokumentaci výrobce, jsou tyto hodnoty výrobce vozu závazné pro zapsání do technického průkazku vozidla.
- SK** Pokiaľ sú v technickom preukaze vozidla uvedené nižšie hodnoty než zverejnené v dokumentácii výrobcu, sú tieto hodnoty výrobcu vozidla smerodajné pre zapísanie do technického preukazu vozidla.
- EN** If the vehicle's certificate of roadworthiness indicates lower values than those published in the product documentation. These values by the vehicle manufacturer are decisive for the entering into the vehicle's certificate of roadworthiness.
- DE** Falls im KFZ-Brief des Fahrzeugs niedrigere, als in der Dokumentation des Produkts veröffentlichte Werte angeführt sind, sind diese Werte des Fahrzeugherstellers für den Eintrag in den KFZ-Brief des Fahrzeugs maßgebend.
- HU** Amennyiben a forgalmi engedélybe jegzett adatok a gépjármű dokumentációjában feltüntetett adatoktól alacsonyabb értékeket lennének úgy a gépjárműgyártója által megadott és a forgalmi engedélybe pontosan bejegyzendő adatokat kell irányadóként minősíteni.
- FR** Si, sur la carte grise du véhicule, vous trouvez des valeurs inférieures à celles publiées dans la documentation du produit, les valeurs du fabricant du véhicule sont déterminantes et devront être inscrites sur la carte grise du véhicule.
- IT** Se nella carta di circolazione del veicolo sono riportati valori inferiori a quelli indicati nella documentazione del prodotto. Questi valori del produttore del veicolo sono decisivi per la registrazione nella carta di circolazione del veicolo.
- NL** Als in het kentekenbewijs van het voertuig lagere waarden vermeld staan dan gepubliceerd in de productdocumentatie, dan zijn deze waarden van de fabrikant van het voertuig bindend voor inschrijving in het kentekenbewijs van het voertuig.
- ES** Si en la ficha técnica del vehículo se indican valores menores que los publicados en la documentación del producto, estos valores facilitados por el fabricante del vehículo son decisivos para la inscripción en la ficha técnica del vehículo.
- FIN** Jos ajoneuvon rekisteröityksessä on esitetty alempia arvoja kuin tuotteen dokumentaatioissa esitetyt, ovat nämä ajoneuvon valmistajan antamat arvot ratkaisevia ajoneuvon rekisteröityksestä merkittävistä varten.
- SV** Om det i fordonets registreringsbevis anges lägre värden än de som är angivna i produktens dokumentation, är dessa värden från fordonets tillverkare riktgivande för det som antecknas i fordonets registreringsbevis.
- NOR** Dersom det i kjøretøyetts vognkort er oppgitt lavere verdier enn de som er oppgit i produkt dokumentasjonen, er disse angivelsene fra kjøretøyetts produsenten retningssivende for å noteres ned i kjøretøyetts vognkort.
- PL** Jeeli w dowodzie rejestracyjnym pojazdu są podane wartości niższe od tych, które znajdują się w dokumentacji výrobu, to te dane producenta samochodu są mianodajne do wpisania ich do dowodu rejestracyjnego pojazdu.
- RU** Если в техническом свидетельстве о регистрации транспортного средства указаны значения, меньшие, чем опубликованные в документации изготовителя, то эти значения изготовителя являются решающими для внесения в техническое свидетельство о регистрации транспортного средства.



CZ Pozor informace k záruce

SK Pozor informácie k záruke

EN Note the warranty information

DE Beachten Sie die Garantieinformationen

HU Vegye gyelembe a jótállási információkat

FR Notez les informations de garantie

IT Nota le informazioni sulla garanzia

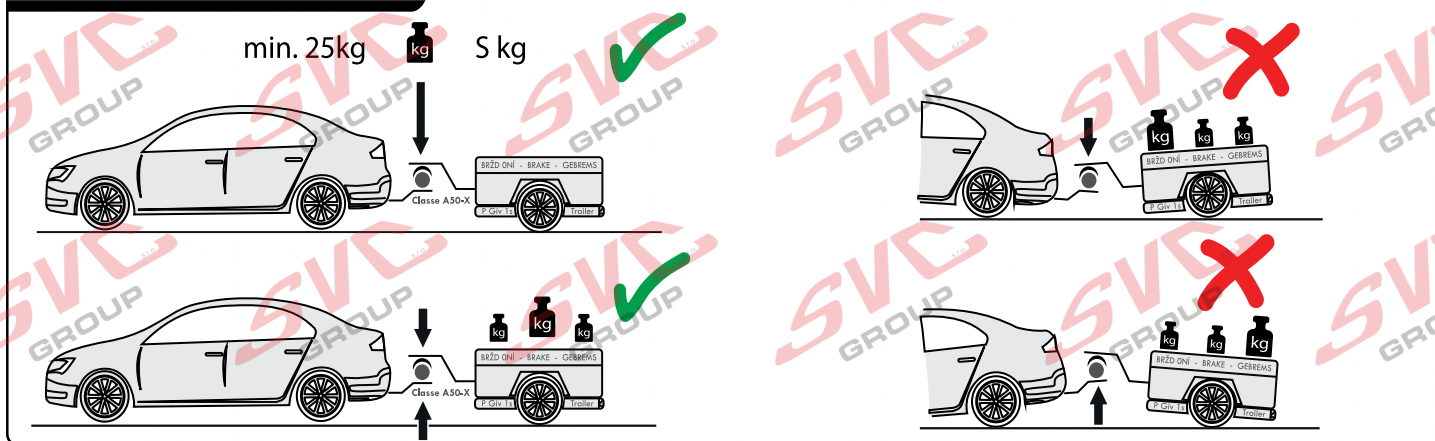
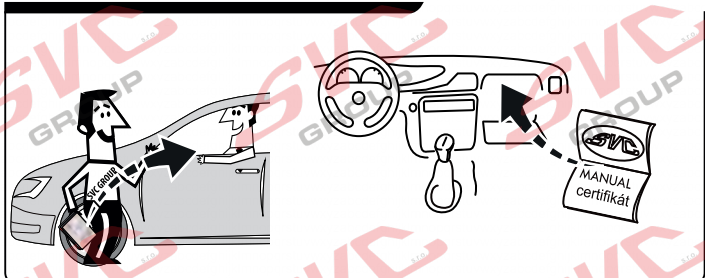
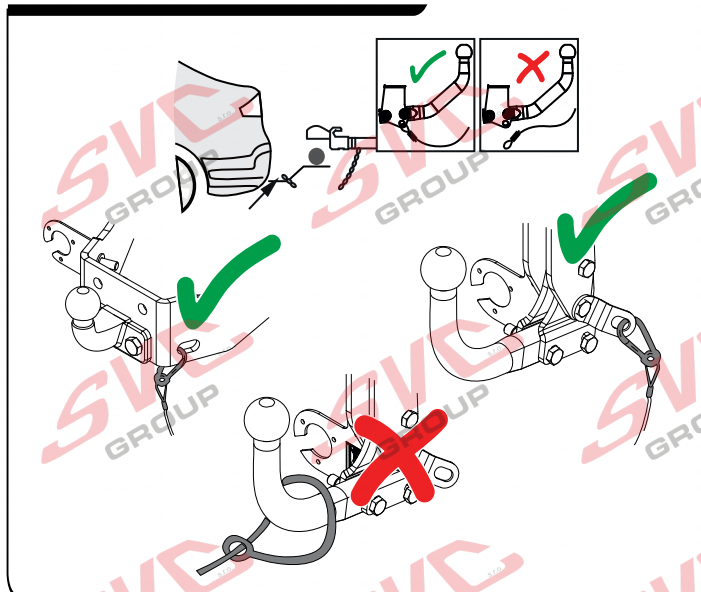
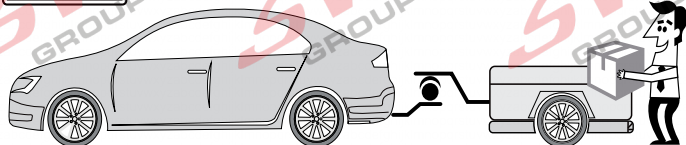
NL Let op de garantie-informatie

ES Atención

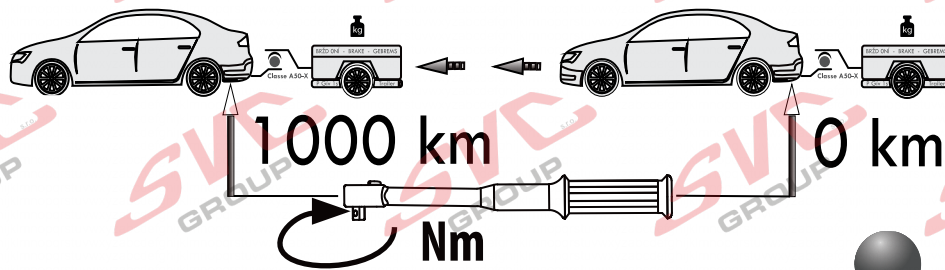
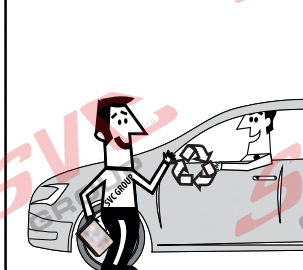
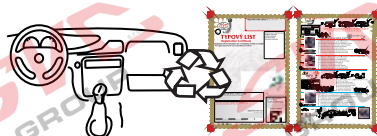
FIN Huomio

PL Uwaga

RU



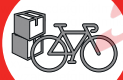
Potvrzení servisu pro plnění záruk
Potvrdenie o poskytnutí služby na účely plnenia záruk
Service confirmation, for the fulfillment of warranties
Leistungsbestätigung, für die Erfüllung von Garantieleistungen



Vysokov 179
547 01 Náchod, Česká Republika

+420 603 360 607 +420 491421021

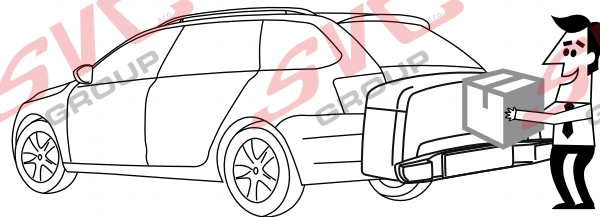
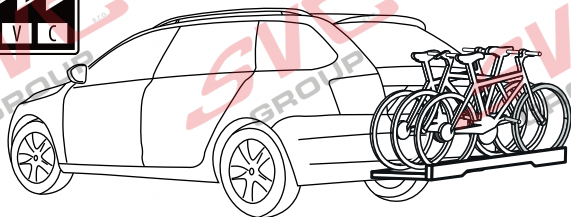




CZ Pozor informace k záruce
SK Pozor informácie k záruke
EN Note the warranty information
DE Beachten Sie die Garantieinformationen

HU Vegye gyelembe a jótállási információkat
FR Notez les informations de garantie
IT Nota le informazioni sulla garanzia
NL Let op de garantie-informatie

ES Atención
FIN Huomio
PL Uwaga
RU



VTZ 001-528
VTZ 404-528

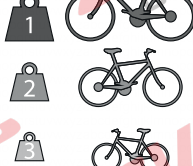
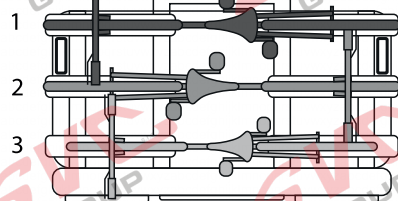
VTZ 002-528



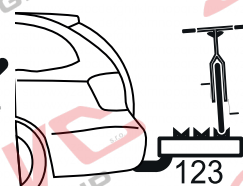
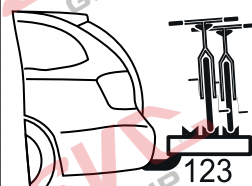
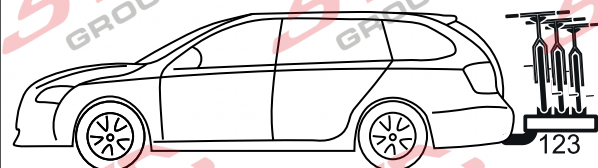
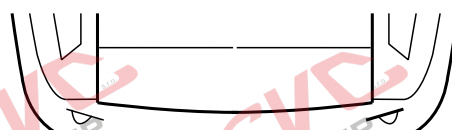
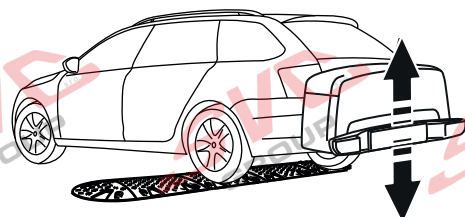
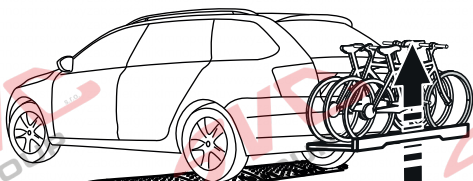
3



max.



MAX.
5 km/h



Vysokov 179
 547 01 Náchod, Česká Republika

+420 603 360 607 +420 491421021



www.svcgroup.cz

Service Vitver Centrum