



CZ - Tažné zařízení / SK - Ťažné zariadenie / GB - Towbars / PL - Haki holownicze
 DE - Anhängervorrichtungen / FR - Attelages / SPA - Ganchos / HUN - Vonohorgok
 RUS/FIN/LIT - Фаркопы / RO - Cârlig de remorcare

TYP VTZ 001-526 VTZ 002-526 VTZ 003-526

www.svcgroup.cz

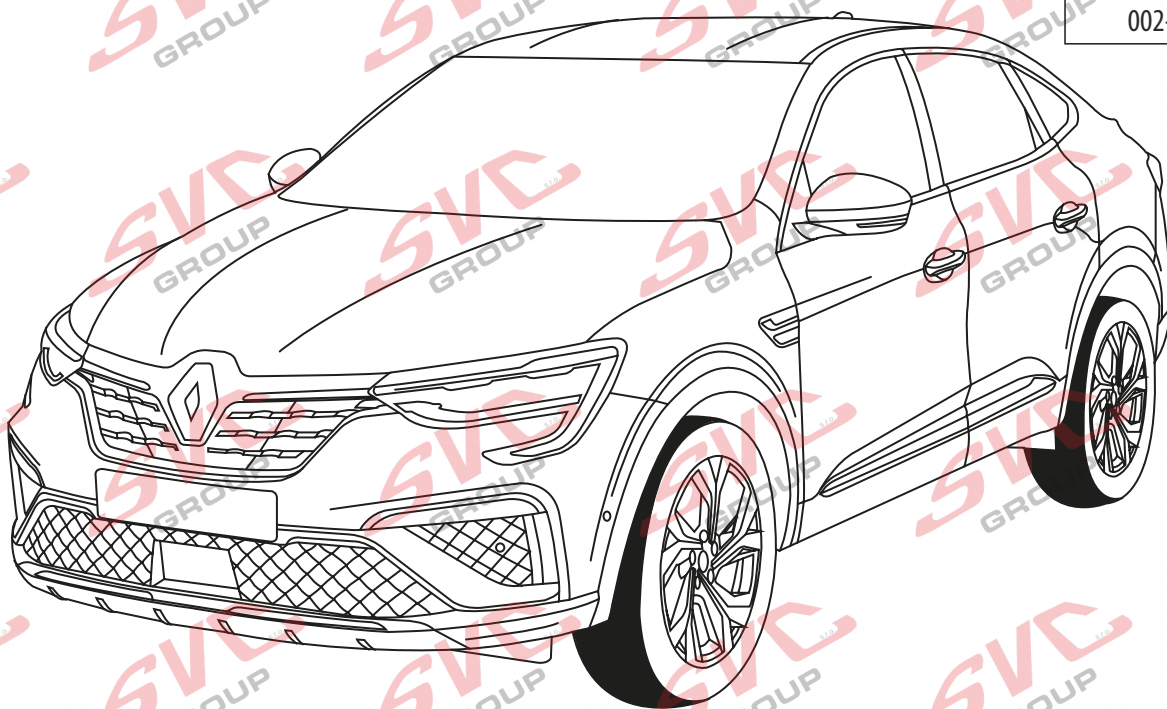
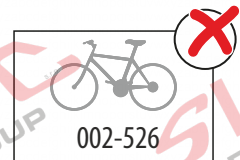
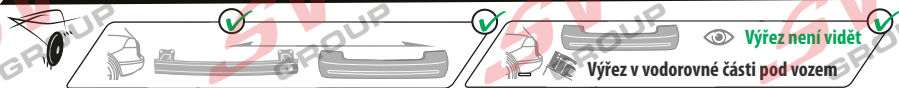


SVC GROUP s.r.o.
 Průmyslová zóna 179
 547 01 Náchod
 Česká Republika

RENAULT ARKANA



09/2019->



5 min - Info - Manual



CZ Pro podrobné montážní instrukce a podmínky výrobku si naskenujte QR kód
 SK Pre podrobné montážne pokyny a podmienky produktu si môžete skenovať QR kód
 GB For detailed installation instructions and product conditions, scan the QR code
 DE Scannen Sie den QR-Code, um detaillierte Installationsanweisungen und Produktbedingungen zu erhalten
 FR Pour des instructions d'installation détaillées et les conditions du produit, scannez le code QR
 ITA Per istruzioni di installazione dettagliate e condizioni del prodotto, eseguire la scansione del codice QR
 PL Aby uzyskać szczegółowe instrukcje dotyczące instalacji i warunki produktu, zeskanuj kod QR
 SP Para obtener instrucciones detalladas de instalación y condiciones del producto, escanee el código QR
 NL Voor gedetailleerde installatie-instructies en productvoorwaarden, scan de QR-code
 FIN Tarkemmat asennusohjeet ja tuotteen ehdot on tarkistettava QR-koodilla
 HU A részletes telepítési utasítások és a termék feltételei között olvassa el a QR kódot
 SLO Za podrobna navodila za namestitvev in pogoje izdelka skenirajte kodo QR
 RU Подробные инструкции по установке и условиям продукта отсканируйте QR-код.

SVC GROUP ©-11/19

e-mail: scv@scvgroup.cz Tel.: +420 491421021 +420 491421022 mob.: +420 603360607



RENAULT
ARKANA



09/2019



GA-1A/6018



1600/95 D=8.72



55R-01-0607



1,5->2 h

2->2,5 h



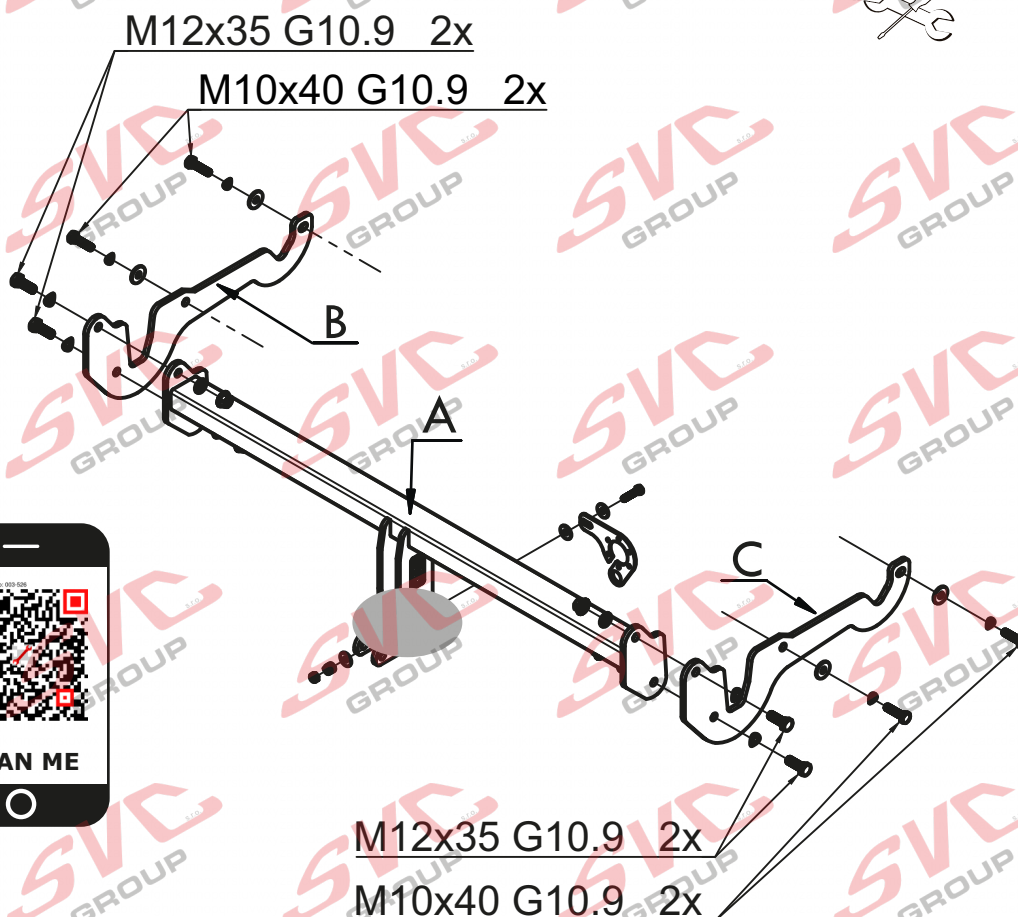
VTZ 001-526 A-526-2023



VTZ 002-526 A-526-2023



VTZ 003-526 AV-526-2023



	A	x1		M12x35 G10.9	4ks
				M10x40 G10.9	4ks
	B	x1		Ø12	4ks
				Ø10	4ks
	C	x1		Ø12	4ks
				Ø10	4ks
Krátké				M12	4ks

SVC GROUP



SVC GROUP s.r.o. Průmyslová zóna - 179
547 01 Náchod-ČR

www.svcgroup.cz

e-mail: svc@svcgroup.cz

Tel.: +420 491421021

+420 491421022

mob.: +420 603360607

tructions

SVC GROUP



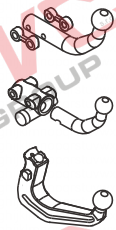
RENAULT
ARKANA



09/2019 ->



Montážní návod
Montážny návod
Installation instructions
Installationsanleitung
Instructions d'installation
Інструкція по установке



VTZ 001-526

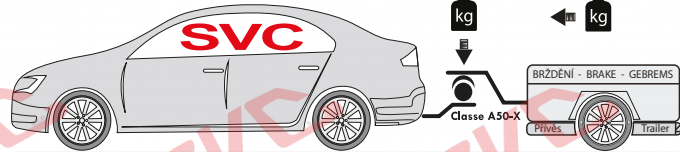
VTZ 002-526

VTZ 003-526

95 1 600 D= 8.72



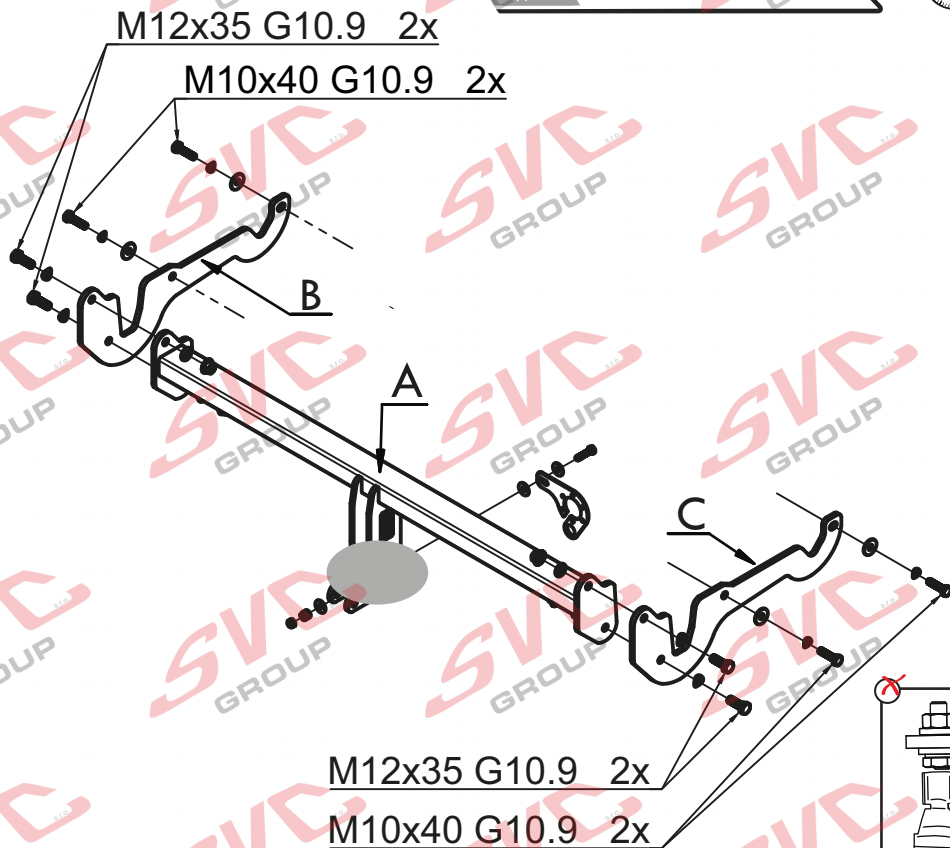
kN



55R-01-0607



1,5->2,0 h 2->2,5 h

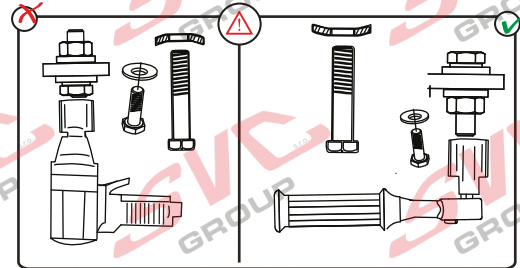


M12x35 G10.9 2x

M10x40 G10.9 2x

M12x35 G10.9 2x

M10x40 G10.9 2x



Max -> 1000 km 0 km

	8,8	10,9	12,9
Pevnost	8,8	10,9	12,9
M6	9,7	14,3	16,1
M8	24,5	35,9	42,0
M10	48,4	71,0	83,0
M12	84,0	123,0	144,0
M14	133,0	196,0	229,0
M16	137,0	307,0	359,0

Nm

Homologace EHK 55-R

Tržná cena

Approval Number Class **A50-X**

Ex: 00-xxxx

Type: D-Value: kN

Series: Vert.Id: kg

www.svcgroup.cz - CZECH REPUBLIC

CZ Informace k provozu / homologaci	NL Monteringsanvisningar
SK Informácie na prevádzku / homologáciu	ES Instrucciones de montaje
EN Operating / homologation information	FIN Montage-instructie
DE Betriebs- / Zulassungsinformationen	SV Asennusohjeet
HU Üzemeltetési / homologációs információk	NOR Drifts- / homologasjonsinformasjon
FR Informations d'exploitation / homologatio	PL Informacje dotyczące pracy / homologacji
IT Informazioni sull'operazione / omologazio	RU Информация о работе / омологации



RENAULT
ARKANA



09/2019

N-1

CS Montážní návod

Pro podrobné montážní instrukce a podmínky výrobu si naskenujte QR kód

1. Odmontujte spodní kryt rezervního kola, zadní nárazník a jeho výztuhu (tato již nebude zapotřebí).
2. K nosníkům přichyťte pravý a levý bok tažného zařízení 4 šrouby M10x40 (10.9.) přes velkoplošné podložky (Nedotahujte)!
3. Mezi takto připravené boky namontujte hlavní nosník tažného zařízení 4 šrouby M12x35 (10.9). Poté vše vyrovnejte a dotáhněte dle utahovacích momentů.
4. Odstraňte z nárazníků středové úchyty dle obrázku a zhotovte výřez do plastového krytu. Namontujte zpět všechny díly odmontované v bodě č.1

EN Installation instructions

For detailed installation instructions and product conditions, scan the QR code

1. Remove the lower spare wheel cover, the rear bumper and its reinforcement (this will no longer be needed).
2. Attach the right and left side of the towing bracket to the beams with 4 M10x40 bolts (10.9.) through the large washers (Do not tighten)!
3. Fit the main towing bracket between the sides thus prepared with 4 screws M12x35 (10.9). Then align and tighten according to the tightening torques.
4. Remove the centre brackets from the bumpers as shown in the illustration and make a cut-out in the plastic cover. Reinstall all the parts removed in step 1.

SK Montážny návod

Pre podrobné montážne pokyny a podmienky produktu si môžete skenovať QR kód

1. Odstráňte spodný pokrov rezervného kolesa, zadný odbijač in njegovo ojačitev (ta ne bo več potrebna).
2. Pritrdite desno in levo stran vlečnega nosilca na nosilce s 4 vijaki M10x40 (10.9.) skozi velike podložke (Ne zategujte)!
3. Glavni vlečni nosilec namestite med tako pripravljena stranska dela s 4 vijaki M12x35 (10.9.). Nato jih poravnajte in zategnite v skladu z zategovalnimi momenti.
4. Odstranite sredinske nosilce z odbijačev, kot je prikazano na sliki, in naredite izrez v plastičnem pokrovu. Ponovno namestite vse dele, odstranjene v koraku 1.

DE Montageanleitung

Scannen Sie den QR-Code, um detaillierte Installationsanweisungen und Produktbedingungen zu erhalten

1. entfernen Sie die untere Reserveradabdeckung, den hinteren Stoßfänger und seine Verstärkung (diese wird nicht mehr benötigt).
2. Schrauben M10x40 (10.9.) durch die großen Unterlegscheiben hindurch auf der rechten und linken Seite des Anhängewerks an den Trägern befestigen (nicht festziehen)!
3. Befestigen Sie die Hauptzugvorrichtung zwischen den so vorbereiteten Seiten mit 4 Schrauben M12x35 (10.9). Anschließend ausrichten und gemäß den Anzugsdrehmomenten anziehen.
4. Entfernen Sie die mittleren Halterungen von den Stoßfängern, wie in der Abbildung gezeigt, und schneiden Sie einen Ausschnitt in die Kunststoffabdeckung. Bauen Sie alle in Schritt 1 entfernten Teile wieder ein.

PL Instrukcja montażu

Aby uzyskać szczegółowe instrukcje instalacji i warunki produktu, zeskanuj kod QR

1. zdjąć dolną osłonę koła zapasowego, tylny zderzak i jego wzmocnienie (nie będą już potrzebne).
2. przymocować prawą i lewą stronę haka holowniczego do belek za pomocą 4 śrub M10x40 (10.9.) poprzez duże podkładki (nie dokręcać)!
3. Zamontować główny wspornik holowniczy między tak przygotowanymi bokami za pomocą 4 śrub M12x35 (10.9). Następnie wyrównaj i dokręć zgodnie z momentami dokręcania.
4. Zdejmij środkowe wsporniki ze zderzaków, jak pokazano na rysunku i wykonaj wycięcie w plastikowej osłonie. Ponownie zamontować wszystkie części zdemontowane w kroku 1.

FR Notice de montage

Pour des instructions d'installation détaillées et les conditions du produit, scannez le code QR

1. Enlever la protection inférieure de la roue de secours, le pare-chocs arrière et son renfort (ceci n'est plus nécessaire).
2. xez les côtés droit et gauche du support d'attelage aux poutres avec 4 boulons M10x40 (10.9.) à travers les grandes rondelles (ne serrez pas) !
3. Installez le support de remorquage principal entre les côtés ainsi préparés avec 4 vis M12x35 (10.9). Ensuite, alignez et serrez selon les couples de serrage.
4. Retirez les supports centraux des pare-chocs comme indiqué sur l'illustration et faites unedécoupe dans le couvercle en plastique. Réinstallez toutes les pièces retirées à l'étape 1.

FI Asennusohje

Tarkemmat asennusohjeet ja tuotteen ehdot on tarkistettava QR-koodilla

1. Irrota alempi varapyörän suojus, takapuskuri ja sen vahvike (tätä ei enää tarvita).
2. Kiinnitä oikean- ja vasemmanpuoleinen vetokoukku palkkiin 4:llä M10x40 pultilla (10.9.) suurten aluslevyjen läpi (Älä kiristä)!
3. Asenna päähinauskannatin näin valmisteltujen sivujen väliin 4 ruuvilla M12x35 (10.9.). Kohdistä ja kiristä sitten kiristysmomenttien mukaisesti.
4. Irrota keskikannattimet puskureista kuvan osoittamalla tavalla ja tee leikkaus muovisuojukseen. Asenna kaikki vaiheessa 1 poistetut osat takaisin paikalleen.



SVC GROUP s.r.o. Průmyslová zóna - 179
547 01 Náchod-ČR

www.svcgroup.cz
e-mail: svc@svcgroup.cz

Tel.: +420 491 421 021
+420 491 421 022
mob.: +420 603 360 607

tructions

SVC GROUP ©- 05/19



RENAULT
ARKANA



09/2019

N-1

ES Manual de montaje

Para obtener instrucciones detalladas de instalación y condiciones del producto, escanee el código QR

1. Retire la cubierta inferior de la rueda de repuesto, el parachoques trasero y su refuerzo (ya no será necesario).
2. Fije los lados derecho e izquierdo del soporte de remolque a los largueros con 4 tornillos M10x40 (10.9.) a través de las arandelas grandes (¡No apretar!).
3. Coloque el soporte de remolque principal entre los laterales así preparados con 4 tornillos M12x35 (10.9.)
A continuación, alinee y apriete según los pares de apriete.
4. Retire los soportes centrales de los parachoques como se muestra en la ilustración y haga un recorte en la cubierta de plástico.
Vuelva a instalar todas las piezas retiradas en el paso 1.

IT Istruzioni di montaggio per la

Per istruzioni di installazione dettagliate e condizioni del prodotto, eseguire la scansione del codice QR

1. Rimuovere la copertura inferiore della ruota di scorta, il paraurti posteriore e il suo rinforzo (non sarà più necessario).
2. Fissare il lato destro e sinistro della staa di traino alle travi con 4 bulloni M10x40 (10.9.) attraverso le rondelle grandi (non serrare!).
3. Montare la staa di traino principale tra i lati così preparati con 4 viti M12x35 (10.9.). Quindi allineare e serrare secondo le coppie di serraggio.
4. Rimuovere le stae centrali dai paraurti come mostrato in gura e praticare un taglio nella copertura in plastica. Reinstallare tutte le parti rimosse al punto 1.

NO Monteringsanvisning

For installasjonsinstruksjoner og produktbetingelser, skann QR-koden

1. Fjern det nedre dekselet på reservehjulet, den bakre støtfangeren og forsterkningen (det vil ikke lenger være nødvendig).
2. Fest høyre og venstre side av slepeholderen til holderen med 4 M10x40 skruer (10.9.) gjennom store skiver (Ikke stram til!).
3. Monter hovedslepeholderen mellom sidepistolene forberedt på denne måten med 4 M12x35 skruer (10.9.). Juster deretter akselen og stram på lager med tiltrekingsmomenter.
4. Fjern de sentrale støttene fra støtfangerne, som vist på bildet, og lag et kutt i plastdekselet. Installer alle delene som ble ernet i trinn 1 på nytt.

NL Montagehandleiding

Scan de QR-code voor installatie-instructies en instructies voor productcondities

1. Verwijder de onderste reservewielhoes, de achterbumper en de versterking (deze zijn niet meer nodig).
2. Bevestig de rechter- en linkerkant van de trekhaak aan de balken met 4 M10x40 bouten (10.9.) door de grote ringen (niet vastdraaien!).
3. Monteer de hoofd draagbeugel tussen de aldus voorbereide zijanten met 4 bouten M12x35 (10.9.). Lijn vervolgens uit en draai vast volgens de aandaaaimomenten.
4. Verwijder de middensteunen van de bumpers zoals aangegeven op de afbeelding en maak een uitsparing in de plastic afdekking.
Breng alle in stap 1 verwijderde onderdelen weer aan.

HU Szerelési útmutató

A telepítési és a termékfeltételekkel kapcsolatos utasításokat olvassa be a QR-kódot

1. Távolítsa el az alsó pótkerékfedelelet, a hátsó lökhárítót és annak megerősítését (erre már nem lesz szükség).
2. Rögzítse a vontatótartót jobb és bal oldalát a gerendákhoz 4 M10x40-es csavarral (10.9.) a nagy alátéteken keresztül (ne húzza meg!).
3. M12x35 csavarral (10.9.) illesse be a fő vontatási konzolt az így előkészített oldalak közé. Ezután igazítsa ki és húzza meg a meghúzási nyomatékoknak megfelelően.
4. Távolítsa el a középső konzolokat a lökhárítóról az ábrán látható módon, és készítsen kivágást a műanyag borításon. Szerelje vissza az 1. lépésben eltávolított összes alkatrészt.

RU Инструкция по монтажу

Подробные инструкции по установке и условиям продукта отсканируйте QR-к

1. снимите нижний кожух запасного колеса, задний бампер и его усиление (они больше не понадобятся).
2. закрепите правую и левую стороны буксирного бруса на балке 4 болтами M10x40 (10.9.) через большие шайбы (не затягивать!).
3. установить основной буксировочный кронштейн между подготовленными таким образом сторонами с помощью 4 болтов M12x35 (10.9.).
Затем выровнять и затянуть в соответствии с моментами затяжки.
4. Снимите центральные кронштейны с бамперов, как показано на рисунке, и сделайте вырез в пластиковой крышке. Установите на место все детали, снятые на шаге 1. Переведено с помощью www.DeepL.com/Translator (бесплатная версия)



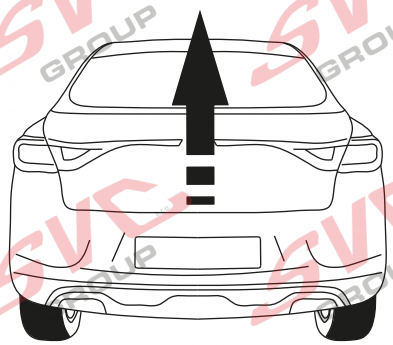
SVC GROUP s.r.o. Průmyslová zóna - 179
547 01 Náchod-ČR

www.svcgroup.cz
e-mail: svc@svcgroup.cz

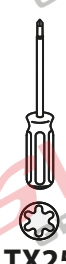
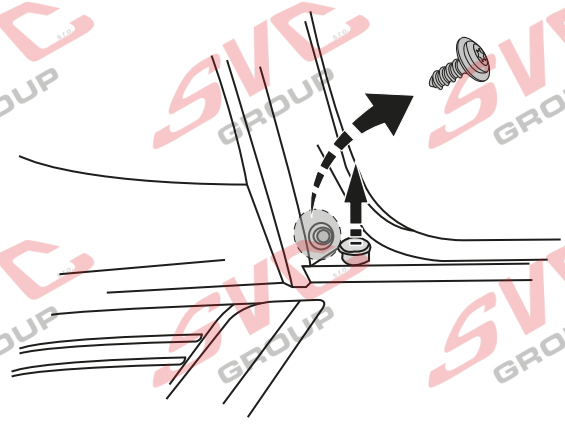
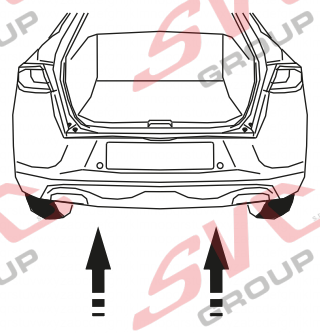
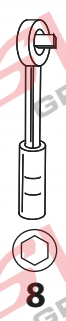
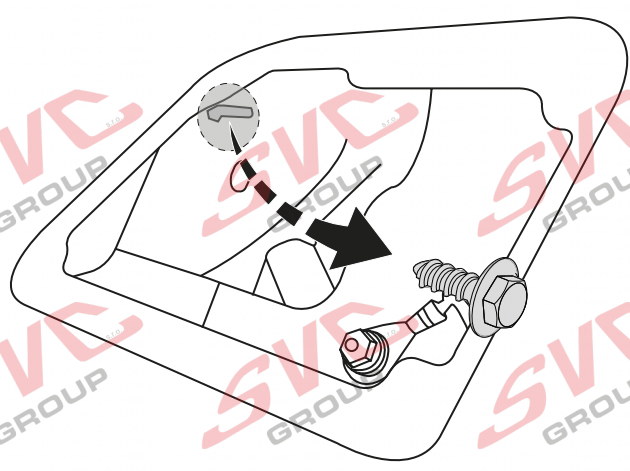
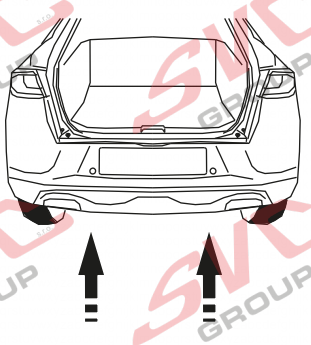
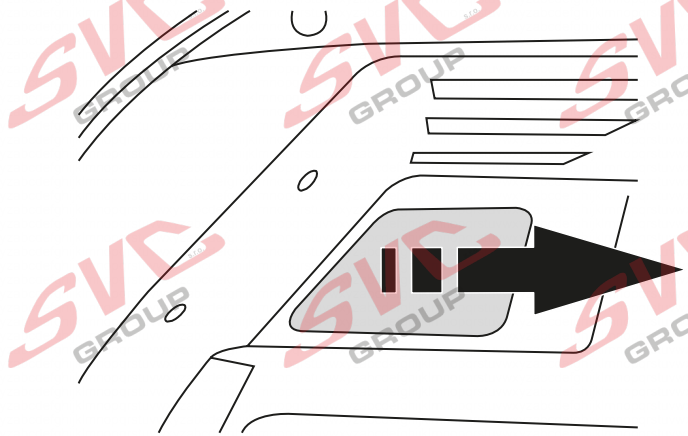
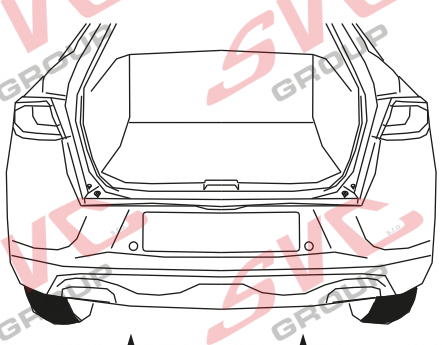
Tel.: +420 491 421 021
+420 491 421 022
mob.: +420 603 360 607

SVC GROUP ©- 05/19

QR kódem stáhnete rozšířený montážní návod / Verwenden Sie den QR-Code, um die erweiterte Montageanleitung herunterzuladen

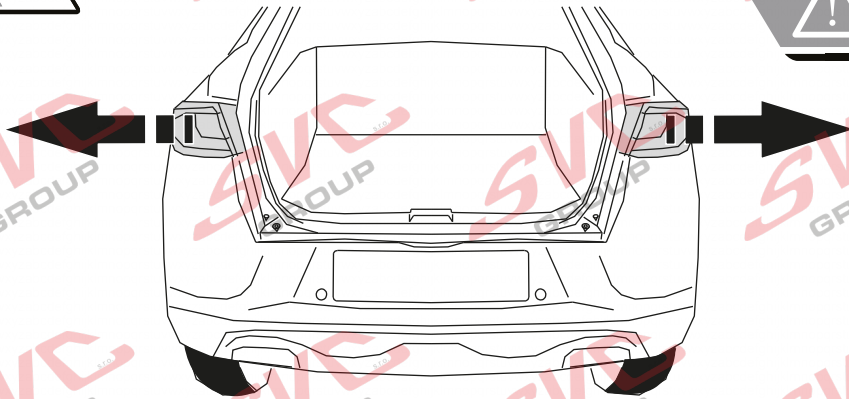


Montážní návod
 Montážny návod
 Installation instructions
 Installationsanleitung
 Instructions d'installation
 Инструкция по установке

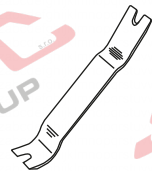
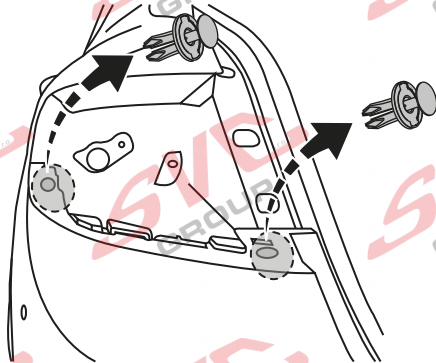
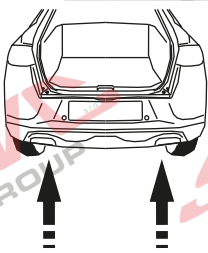




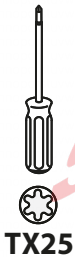
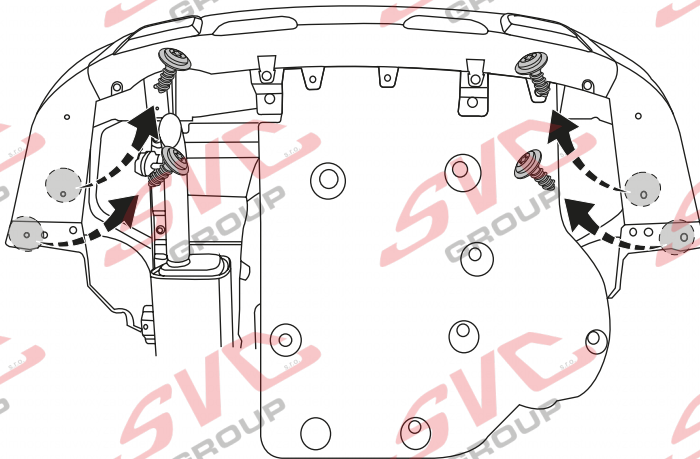
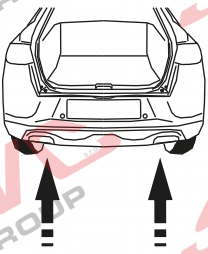
5.



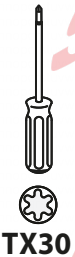
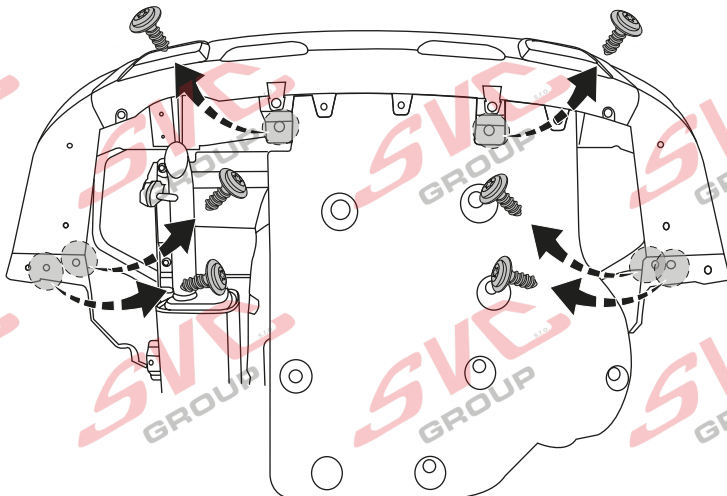
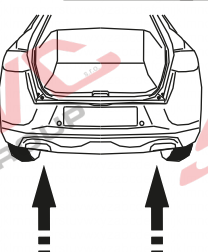
6.



7.

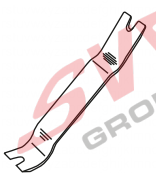
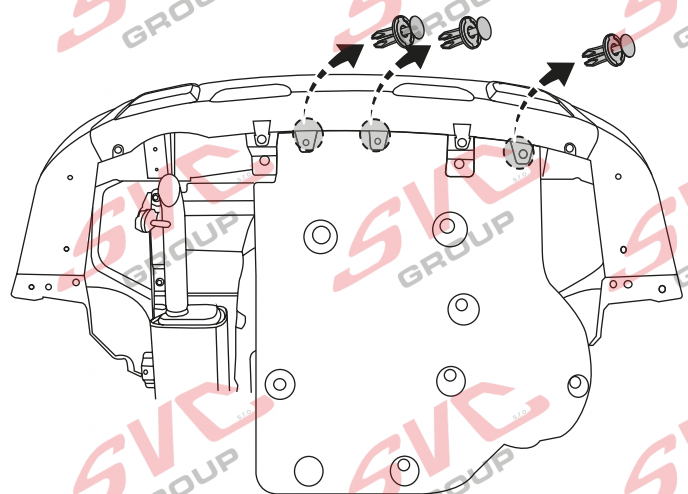
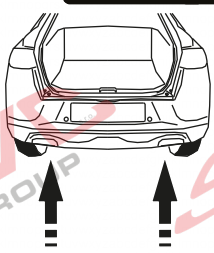


8.

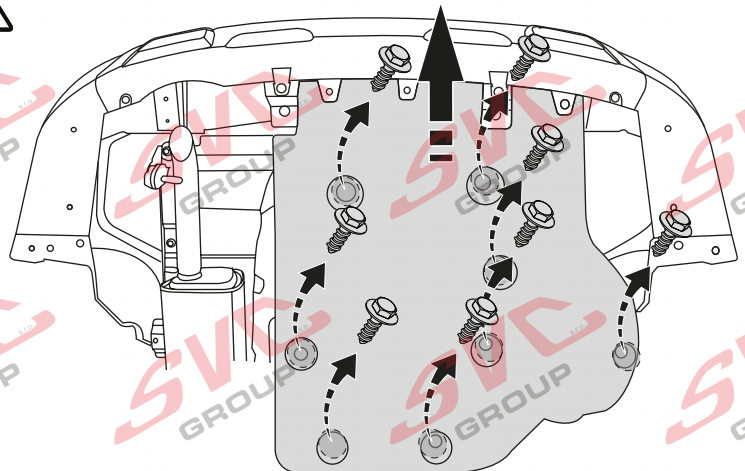
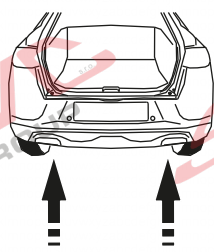


SVC GROUP

9.

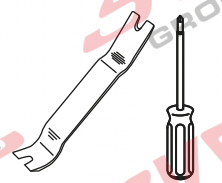
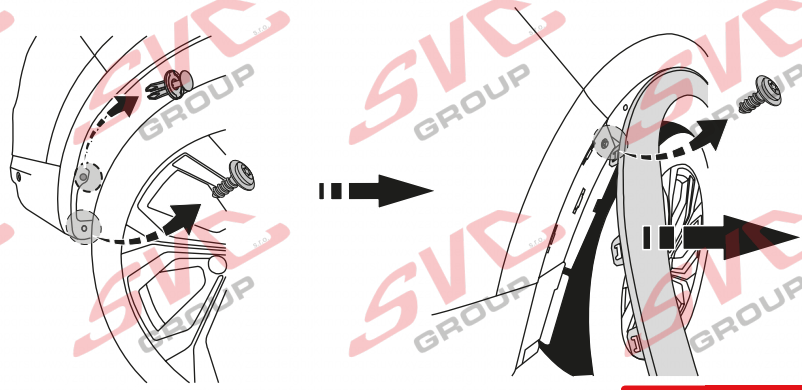
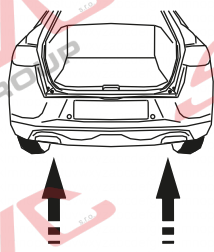


10.



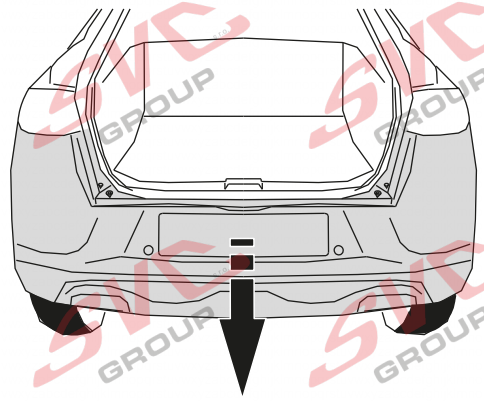
24

11.



TX25

12.



SVC GROUP ©-4014



SVC GROUP s.r.o.

Průmyslová zóna - 179 547 01 Náchod-ČR

www.svcgroup.cz

e-mail: svc@svcgroup.cz

tructes downloaden

Tel.:+420 491421021

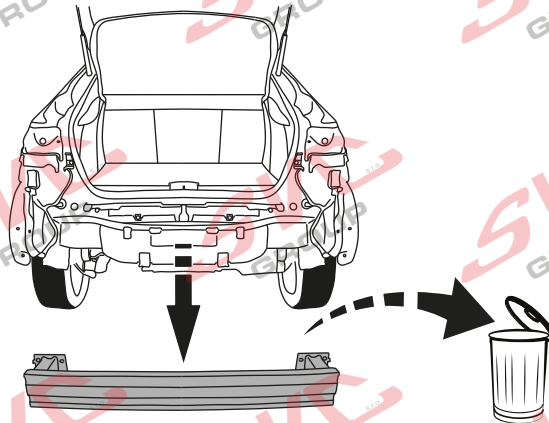
+420 491421022

mob.: +420 603360607

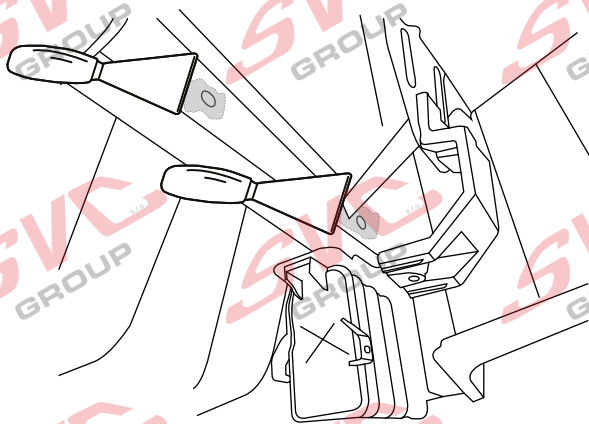
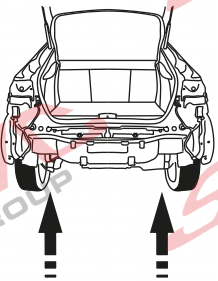
SVC GROUP ©-

SVC GROUP

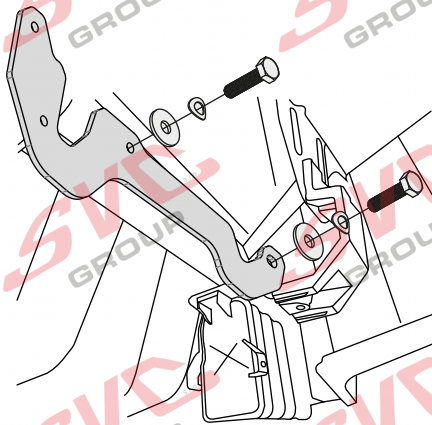
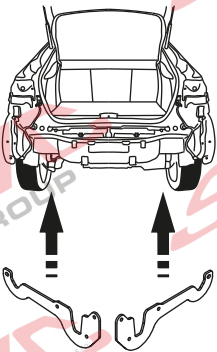
13.



14.



15.



M10x40 G10.9 x4

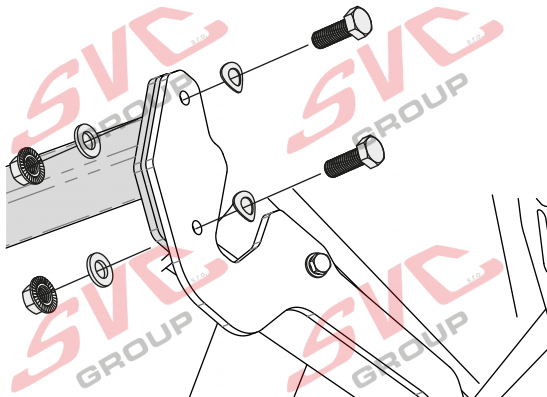
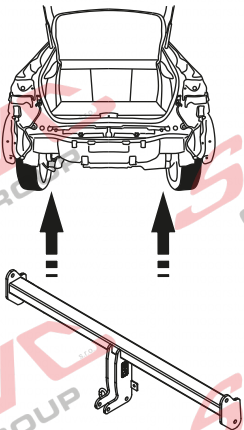
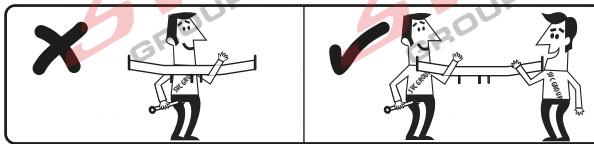
Ø10 x4

Ø10 x4



17

16.



M12x35 G10.9 x4

Ø12 x4

Ø12 x4

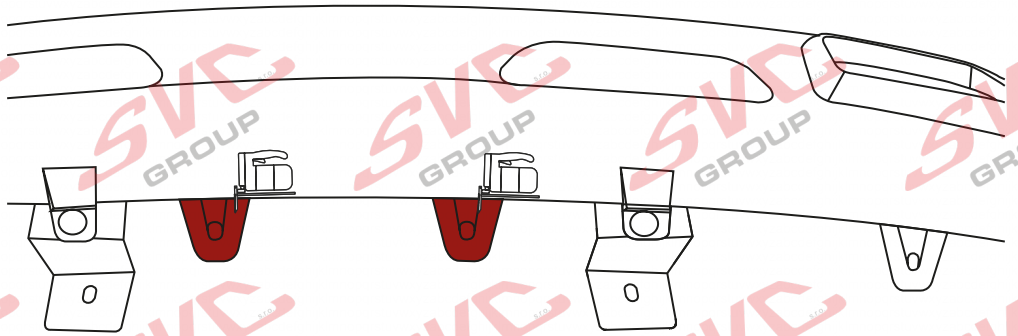
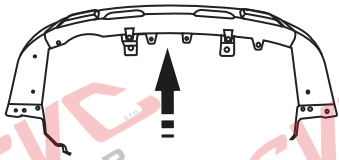
M12 x4



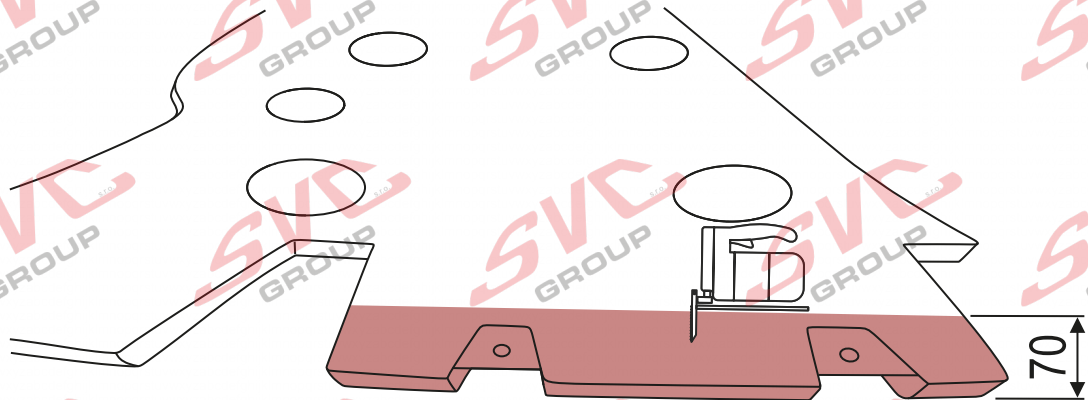
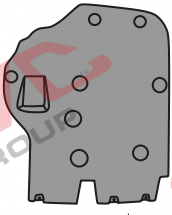
19



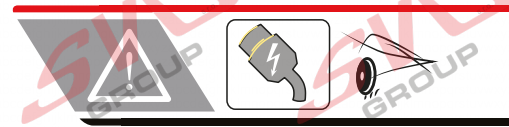
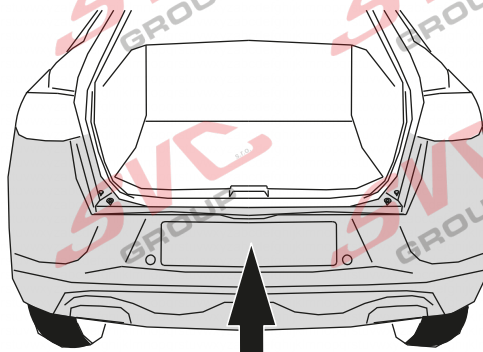
17.



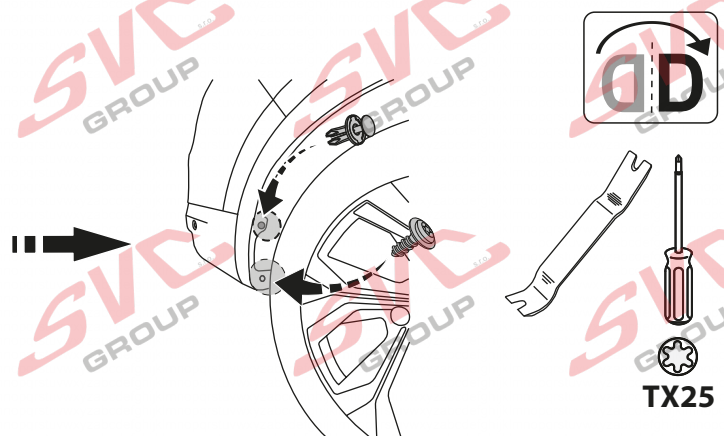
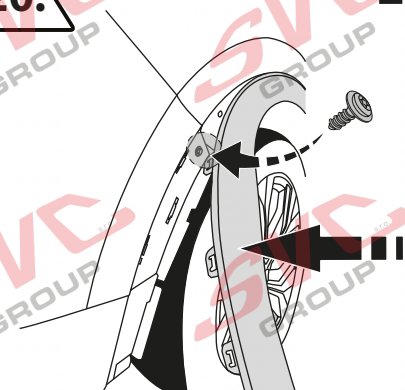
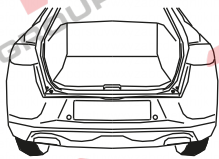
18.



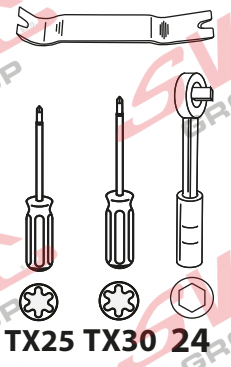
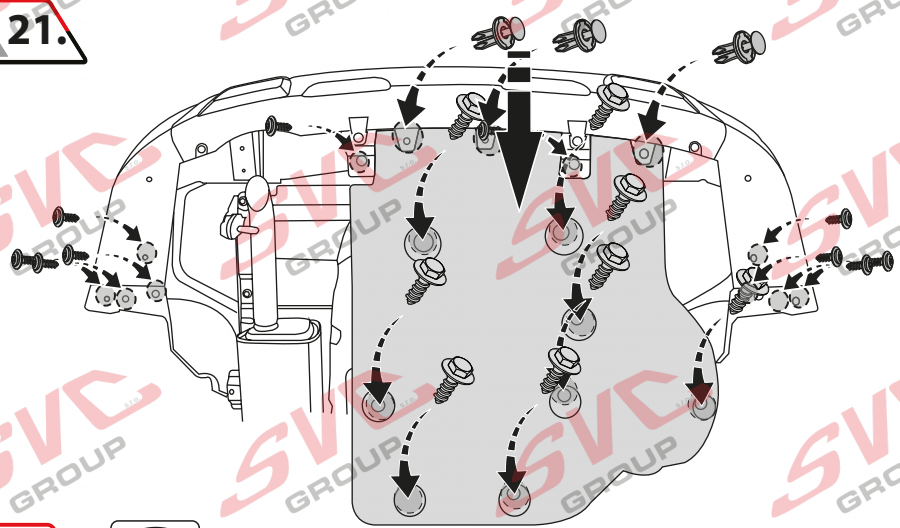
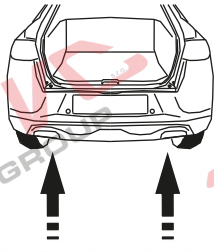
19.



20.

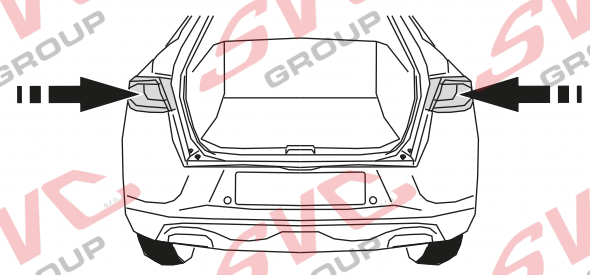
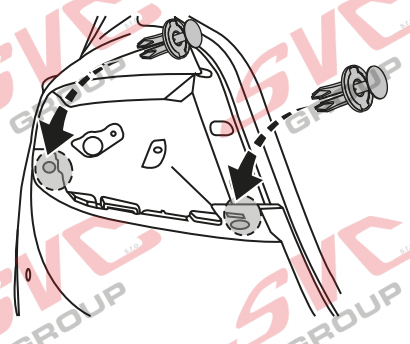
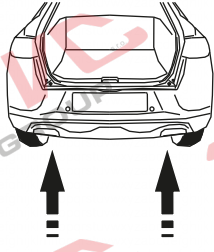


21.

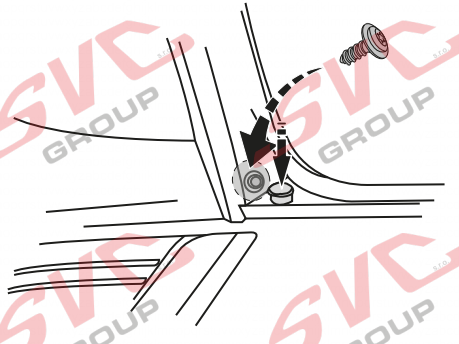


TX25 TX30 24

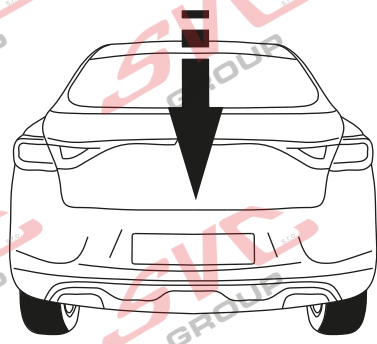
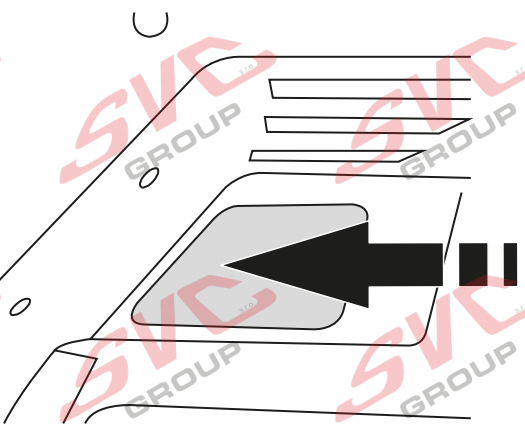
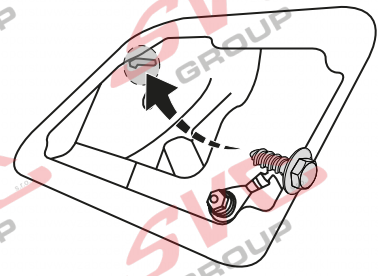
22.

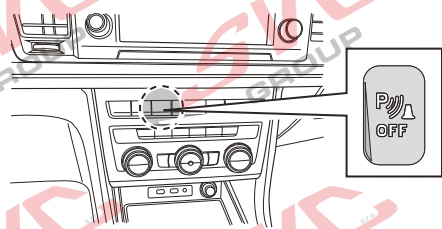
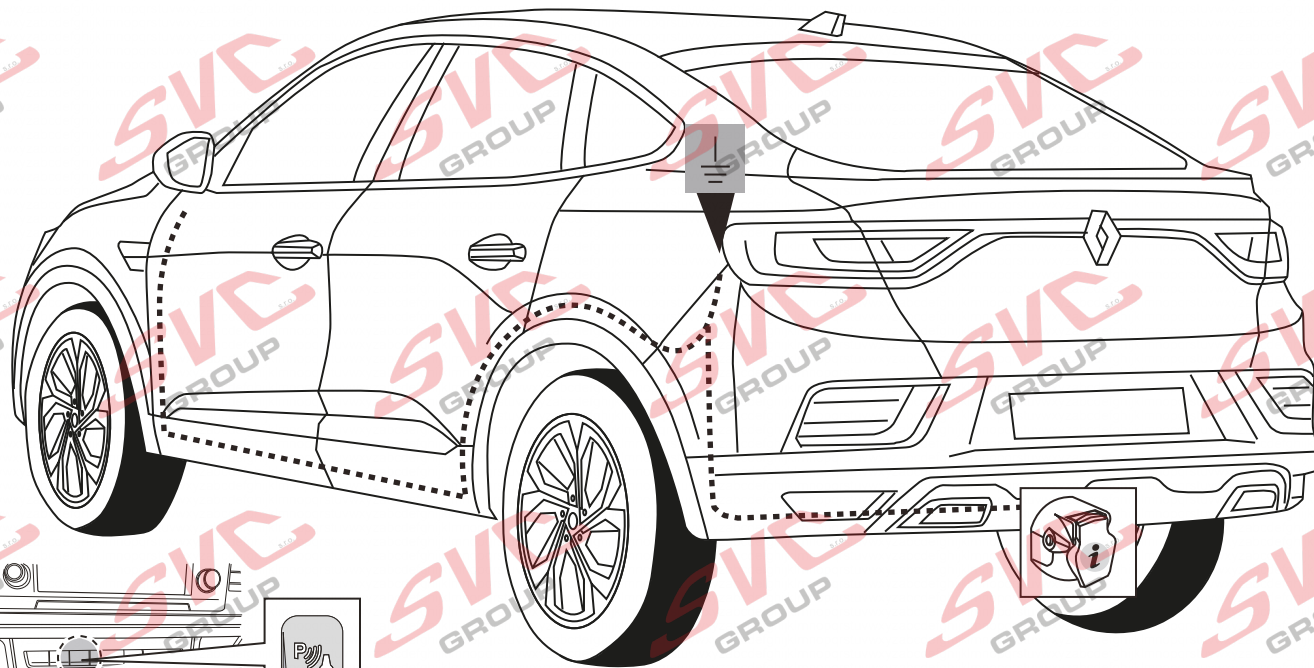
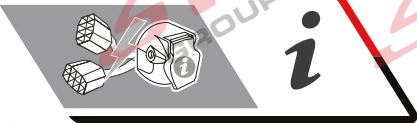


TX25



24



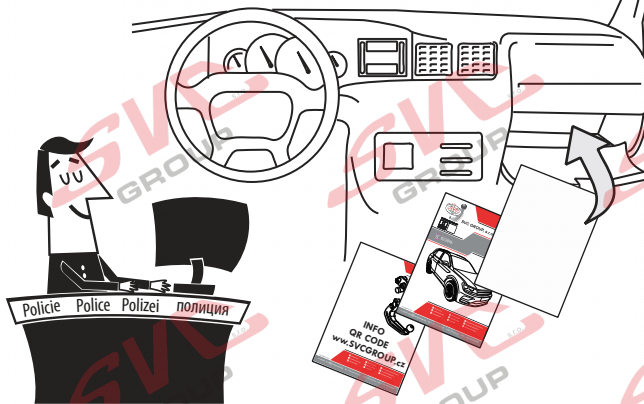
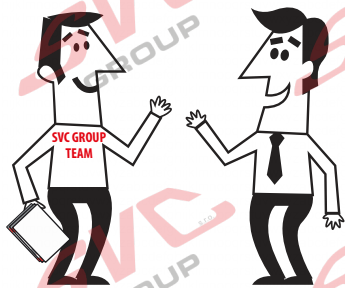


Informace pro odpojení couvacích senzorů PDC pro tažné zařízení

Vypínač pro vypínání couvacích senzorů PDC je umístěný na palubní desce vozu.

Nemusíte tedy pracně na elektro instalaci vozu napojovat odpojení couvacích senzorů PDC a zpětných kamer od elektro přípojky tažných zařízení.

Pokud chcete senzory vypnout, použijte vypínač na palubní desce.



SVC GROUP

Děkuje za důvěru / Āakuje za dōveru erōinti / Регистрация

T

Merci pour votre conance / Grazie per la tua ducia

Tankewol foar jo fertrouwen / Спасибо за vaše dōverie

Registrace / Registrácia

Registration / Registrierung

Inscription / Registrazione thank you for your trust / Danke Für dein Vertrauen

Rekist

SVC GROUP ©- 15/2020



SVC GROUP s.r.o. Průmyslová zóna - 179
547 01 Náchod-ĀR

www.svcgroup.cz
e-mail: svc@svcgroup.cz

Tel.: +420 491421021
+420 491421022
mob.: +420 603360607

ťahnete rozšírené montážny návod

SVC GROUP ©-



T-1

CZ Informace k provozu / homologaci

Výrobek je vyráběn dle platných norem EHK-55 R pro prodej ve státech EU. Informace pro použití, provoz a záruky pro tažné zařízení naleznete na našem webu, www.svcgroup.cz

Technické informace > Tažné zařízení > Všeobecné podmínky použití výrobku. Nebo si je stáhněte aplikace přes přiložený QR-cod

Součástí dodávky tažného zařízení je dodán TYPOVÝ LIST. Tento typový list slouží pro zapsání výrobku do technického průkazu vozidla, a obsahuje základní podmínky pro použití výrobku.

Typový list slouží i jako záruční lis proto jej uschovejte v dokumentaci vozidla.

SK Informácie na prevádzku / homologáciu

Výrobok je vyrábaný podľa platných noriem EHK-55 R pre predaj v štátoch EÚ. Informácie pre použitie, prevádzku a záruky pre ťažné zariadenie nájdete na našom webe, www.svcgroup.cz

Technické informácie > Ťažné zariadenie > Všeobecné podmienky použitia výrobku. Alebo si ich stiahnite aplikácie cez priložený QR-cod

Súčasťou dodávky ťažného zariadenia je dodaný TYPOVÝ LIST. Tento typový list slúži pre zapísanie výrobku do technického preukazu vozidla, a obsahuje základné podmienky použitia výrobku.

Typový list slúži ako záručný lis preto ho uschovajte v dokumentácii vozidla.

EN Operating / homologation information

The product is manufactured according to the applicable EHK-55 R standards for sale in EU countries. Information on the use, operation and warranties for the towbar can be found on our website, www.svcgroup.com

Technical information > Towing hitch > General conditions of use. Or download them via QR-cod

The towing device is supplied with a TYPE SHEET. This data sheet is used to enter the product in the vehicle registration document and contains the basic conditions for use of the product.

The data sheet also serves as a warranty press, so keep it in the vehicle documentation.

DE Betriebs / Zulassungsinformationen

Das Produkt wird gemäß den geltenden EHK-55 R-Standards für den Verkauf in EU-Ländern hergestellt. Informationen zu Verwendung, Betrieb und Gewährleistung der Anhängerkupplung finden Sie auf unserer Website www.svcgroup.com

Technische Informationen > Anhängerkupplung > Allgemeine Nutzungsbedingungen. Oder laden Sie sie per QR-Code herunter

Die Anhängervorrichtung wird mit einem TYPENBLATT geliefert. Dieses Datenblatt dient zur Eintragung des Produkts in das Kfz-Kennzeichen und enthält die Grundbedingungen für die Verwendung des Produkts. Das Datenblatt dient auch als Garantiepresse. Bewahren Sie es daher in der Fahrzeugdokumentation auf.

HU Üzemeltetési / homologációs információk

Das Produkt wird gemäß den geltenden EHK-55 R-Standards für den Verkauf in EU-Ländern hergestellt. Informationen zu Verwendung, Betrieb und Gewährleistung der Anhängerkupplung finden Sie auf unserer Website www.svcgroup.com

Technische Informationen > Anhängerkupplung > Allgemeine Nutzungsbedingungen. Oder laden Sie sie per QR-Code herunter

Die Anhängervorrichtung wird mit einem TYPENBLATT geliefert. Dieses Datenblatt dient zur Eintragung des Produkts in das Kfz-Kennzeichen und enthält die Grundbedingungen für die Verwendung des Produkts. Das Datenblatt dient auch als Garantiepresse. Bewahren Sie es daher in der Fahrzeugdokumentation auf.

FR Informations d'exploitation / homologation

Le produit est fabriqué conformément aux normes EHK-55 R applicables pour la vente dans les pays de l'UE. Des informations sur l'utilisation, le fonctionnement et les garanties de l'attelage sont disponibles sur notre site Web, www.svcgroup.com.

Informations techniques > Attelage de remorquage > Conditions générales d'utilisation. Ou téléchargez-les via QR-cod

Le dispositif de remorquage est fourni avec une feuille de type. Cette fiche technique est utilisée pour entrer le produit dans le certificat d'immatriculation du véhicule et contient les conditions de base pour l'utilisation du produit. La fiche technique sert également de presse de garantie, conservez-la dans la documentation du véhicule.

IT Informazioni sull'operazione / omologazione

Il prodotto è fabbricato secondo le norme EHK-55 R applicabili in vendita nei paesi dell'UE. Informazioni sull'uso, il funzionamento e le garanzie per il gancio di traino sono disponibili sul nostro sito Web www.svcgroup.com

Informazioni tecniche > Gancio di traino > Condizioni generali d'uso. Oppure scaricali tramite QR-cod

Il dispositivo di rimorchio viene fornito con una SCHEDA TIPO. Questa scheda tecnica viene utilizzata per inserire il prodotto nel certificato di immatricolazione del veicolo e contiene le condizioni di base per l'uso del prodotto. La scheda tecnica funge anche da stampa di garanzia, quindi conservala nella documentazione del veicolo.



SVC GROUP s.r.o. Průmyslová zóna - 179

547 01 Náchod-ČR

www.svcgroup.cz

e-mail: svc@svcgroup.cz

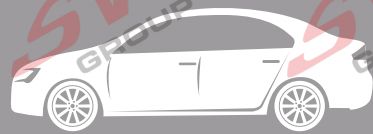
Tel.: +420 491421021

+420 491421022

mob.: +420 603360607

ti a kibővített összeszerelési utasításokat

SVC GROUP ©-



Monteringsanvisningar

Het product is vervaardigd volgens de toepasselijke EHK-55 R-normen voor verkoop in EU-landen. Informatie over het gebruik, de werking en de garanties voor de trekhaak vindt u op onze website, www.svcgroup.com *Technische informatie* > *Trekhaak* > *Algemene gebruiksvoorwaarden*. Of download ze via QR-cod
Het sleepapparaat wordt geleverd met een TYPE BLAD. Dit gegevensblad wordt gebruikt om het product in het voertuigregistratiedocument in te voeren en bevat de basisvoorwaarden voor het gebruik van het product. Het gegevensblad dient ook als garantiapers, dus bewaar het in de voertuigdocumentatie.



Instrucciones de montaje

El producto se fabrica de acuerdo con los estándares EHK-55 R aplicables para la venta en países de la UE. Puede encontrar información sobre el uso, el funcionamiento y las garantías de la barra de remolque en nuestro sitio web, www.svcgroup.com *Información técnica* > *Enganche de remolque* > *Condiciones generales de uso*. O descárguelos a través de QR-cod
El dispositivo de remolque se suministra con una HOJA DE TIPO. Esta hoja de datos se utiliza para ingresar el producto en el documento de registro del vehículo y contiene las condiciones básicas para el uso del producto. La hoja de datos también sirve como una prensa de garantía, por lo tanto, consérvela en la documentación del vehículo.



Montage-instructie

Tuote on valmistettu EU-maissa myytävien EHK-55 R-standardien mukaisesti. Tietoja vetokoukun käytöstä, käytöstä ja takuista löytyy verkkosivuiltamme www.svcgroup.com *Tekniset tiedot* > *Vetokoukku* > *Yleiset käyttöohjeet*. Tai lataa ne QR-koodin kautta
Hinauslaite toimitetaan TYYPPI-ARKKI. Tätä lomaketta käytetään tuotteen syöttämiseen ajoneuvon rekisteröintitodistukseen, ja se sisältää tuotteen käytön perusedellytykset. Tietolomake toimii myös takuupuristimena, joten säilytä se ajoneuvon dokumenteissa.



Izdelek je izdelan po veljavnih standardih EHK-55 R za prodajo v državah EU. Informacije o uporabi, delovanju in garancijah za vlečno ploščo najdete na našem spletnem mestu www.svcgroup.com *Tehnični podatki* > *Vlečna kljuka* > *Splošni pogoji uporabe*. Ali pa jih prenesite preko QR-kod
Vlečna naprava je opremljena s TIPNIM LISTOM. Ta podatkovni list se uporablja za vnos izdelka v registracijski dokument vozila in vsebuje osnovne pogoje za uporabo izdelka. Podatkovni list služi tudi kot garancijski tisk, zato ga hranite v dokumentaciji vozila.



Drifts- / homologasjonsinformasjon

Produktet er produsert i henhold til gjeldende EHK-55 R standarder for salg i EU-land. Informasjon om bruk, drift og garantier for tilhengerfeste finner du på vår hjemmeside, www.svcgroup.com
Teknisk informasjon > *Tilhengerfeste* > *Generelle bruksbetingelser*. Eller last dem ned via QR-koding
Tøueanordningen leveres med TYPEBLAD. Dette databladet brukes til å oppgi produktet i kjøretøyets registreringsbevis og inneholder de grunnleggende betingelsene for bruk av produktet. Databladet fungerer også som garantipresse, så hold det i bilens dokumentasjon.



Informacje dotyczące pracy / homologacji

Produkt jest wytwarzany zgodnie z obowiązującymi normami EHK-55 R na sprzedaż w krajach UE. Informacje na temat użytkowania, obsługi i gwarancji na hak holowniczy można znaleźć na naszej stronie internetowej www.svcgroup.com *Informacje techniczne* > *Zacpek holowniczy* > *Ogólne warunki użytkowania*. Lub pobierz je za pomocą kodu QR
Urządzenie holownicze jest dostarczane z ARKUSZEM TYPU. Ta karta danych służy do wpisania produktu do dokumentu rejestracyjnego pojazdu i zawiera podstawowe warunki użytkowania produktu. Karta danych służy również jako prasa gwarancyjna, dlatego przechowuj ją w dokumentacji pojazdu.



Информация о работе / омологации

de la barra de remolque en nuestro sitio web, www.svcgroup.com
Información técnica > *Enganche de remolque* > *Condiciones generales de uso*. O descárguelos a través de QR-cod
El dispositivo de remolque se suministra con una HOJA DE TIPO. Esta hoja de datos se utiliza para ingresar el producto en el documento de registro del vehículo y contiene las condiciones básicas para el uso del producto. La hoja de datos también sirve como una prensa de garantía, por lo tanto, consérvela en la documentación del vehículo.



QR k

SVC GROUP s.r.o.

Průmyslová zóna - 179
547 01 Náchod-ČR

www.svcgroup.cz
e-mail: svc@svcgroup.cz

Tel.: +420 491 421 021
+420 491 421 022
mob.: +420 603 360 607
SVC GROUP ©- 05/19



CZ Pozor informace k záruce

SK Pozor informácie k záruce

EN Note the warranty information

DE Beachten Sie die Garantieinformationen

HU Vegye gyelembe a jótállási információkat

FR Notez les informations de garantie

IT Nota le informazioni sulla garanzia

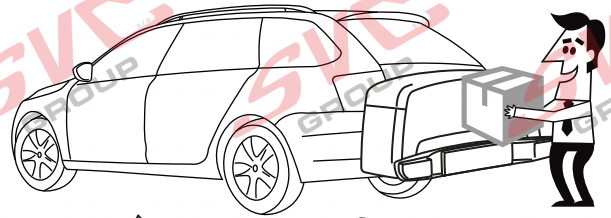
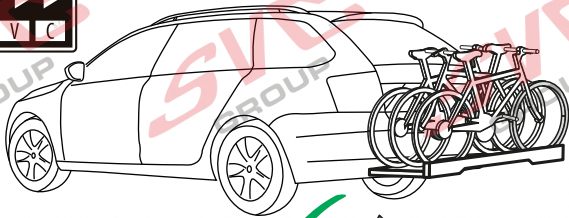
NL Let op de garantie-informatie

ES Atención

FIN Huomio

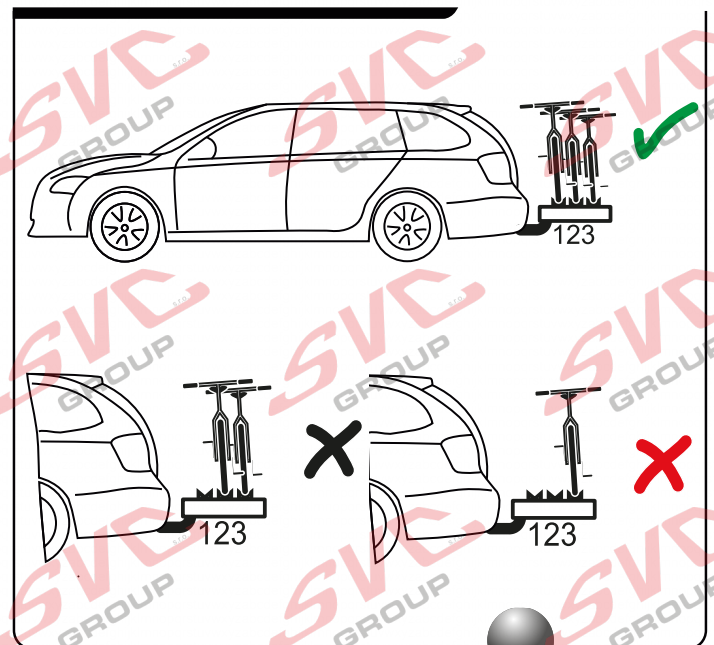
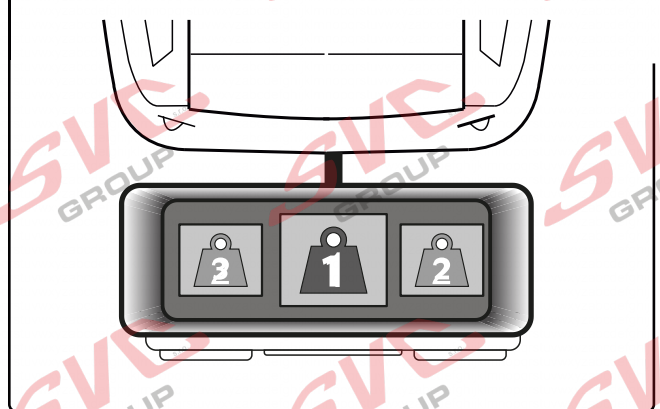
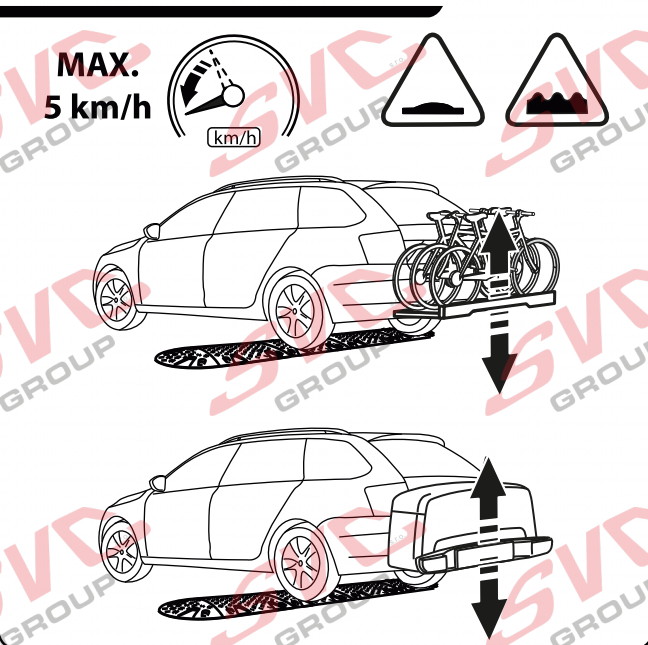
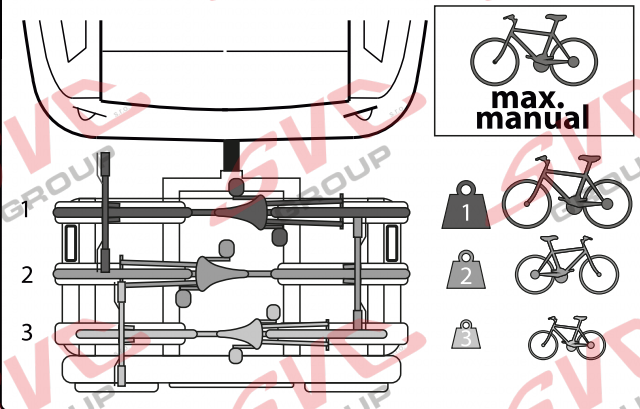
PL Uwaga

RU Внимание



001-256
003-256

002-256



Vysokov 179
547 01 Náchod, Česká Republika

+420 603 360 607 +420 491421021





CZ Pozor informace k záruce

SK Pozor informácie k záruke

EN Note the warranty information

DE Beachten Sie die Garantieinformationen

HU Vegye gyelembe a jótállási információkat

FR Notez les informations de garantie

IT Nota le informazioni sulla garanzia

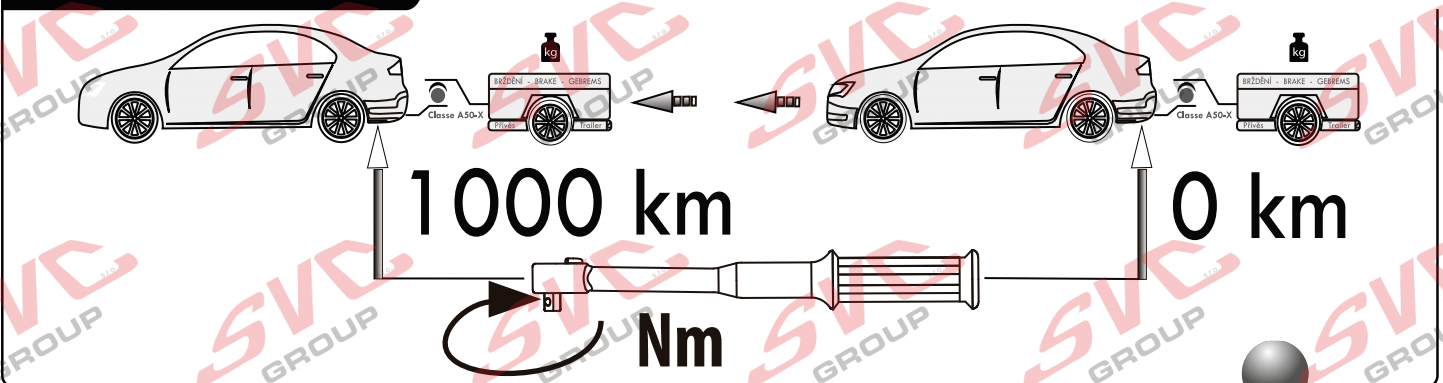
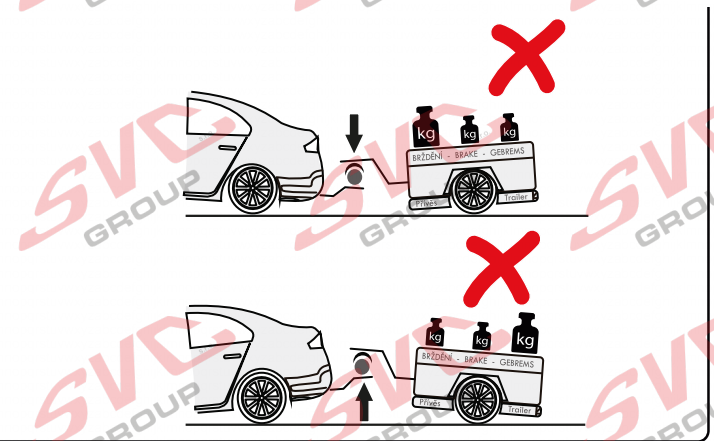
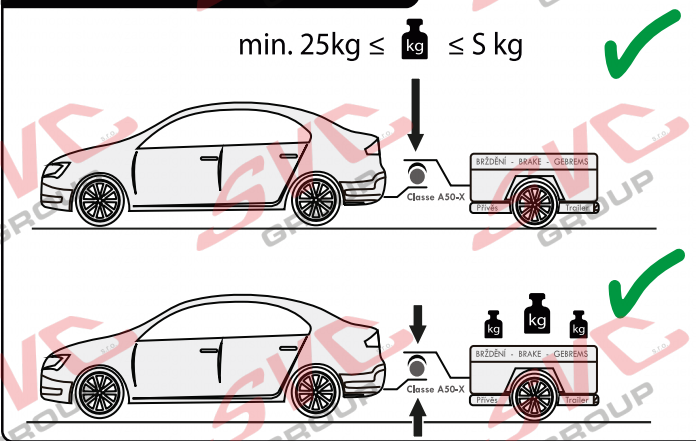
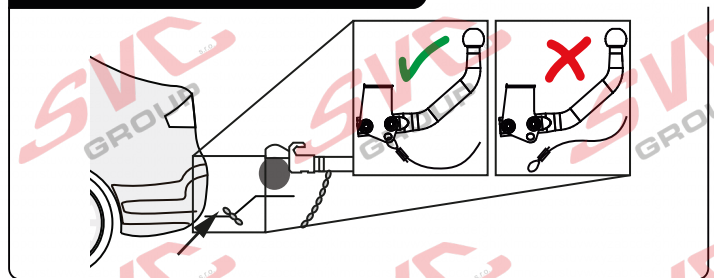
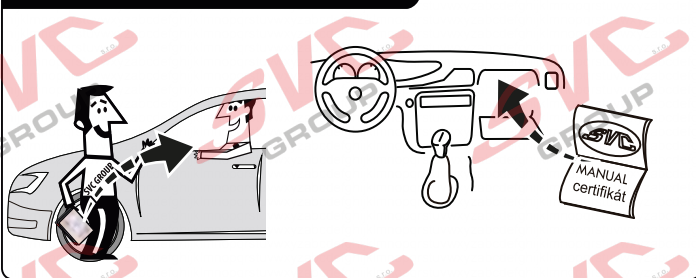
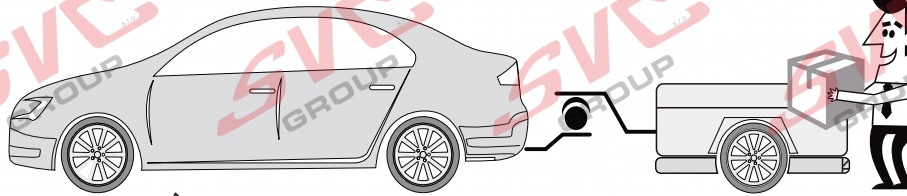
NL Let op de garantie-informatie

ES Atención

FIN Huomio

PL Uwaga

RU Внимание



Vysokov 179
547 01 Náchod, Česká Republika

+420 603 360 607 +420 491421021



www.svcgroup.cz

SVC GROUP ©-08-2019

Service Vitver Centrum



CZ Pozor informace k záruce

SK Pozor informácie k záruke

EN Note the warranty information

DE Beachten Sie die Garantieinformationen

HU Vegye gyelembe a jótállási információkat

FR Notez les informations de garantie

IT Nota le informazioni sulla garanzia

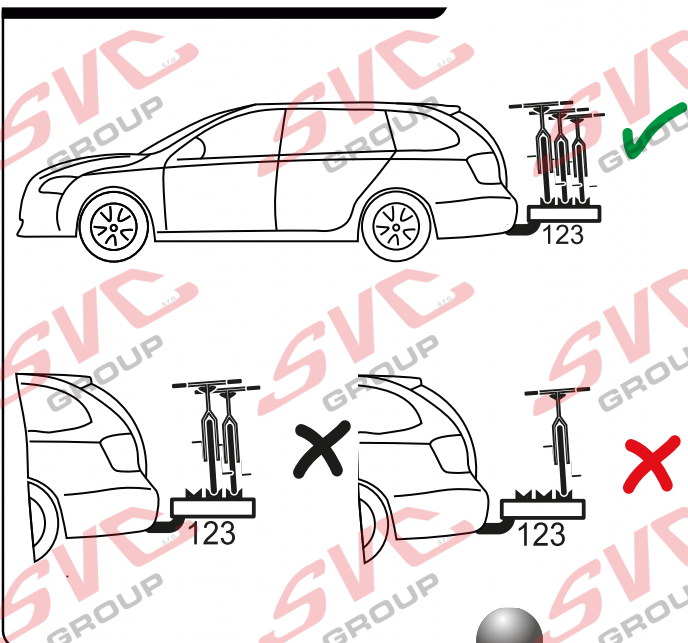
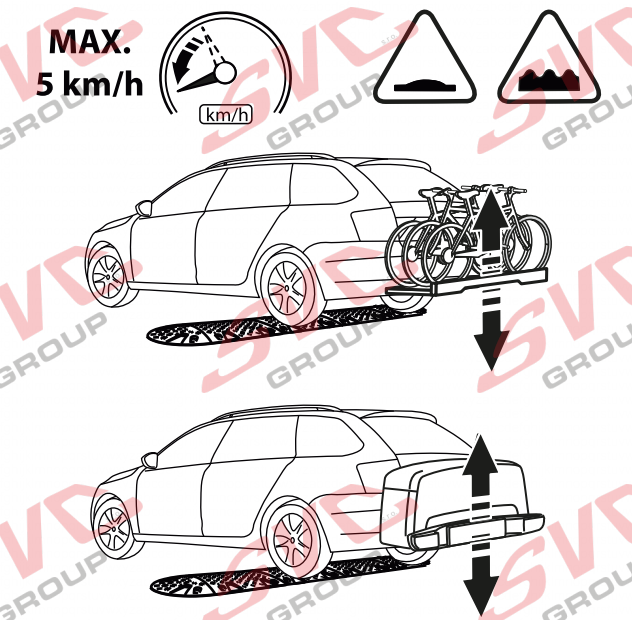
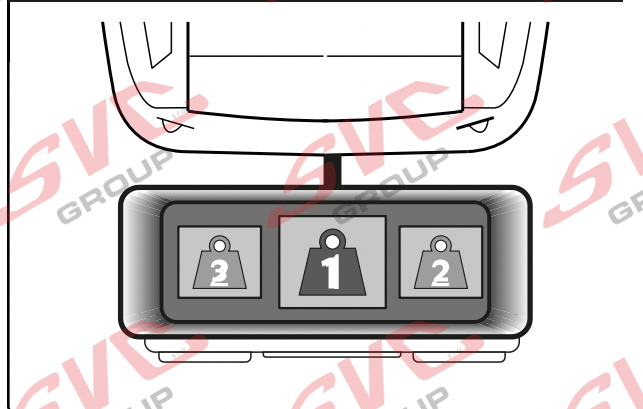
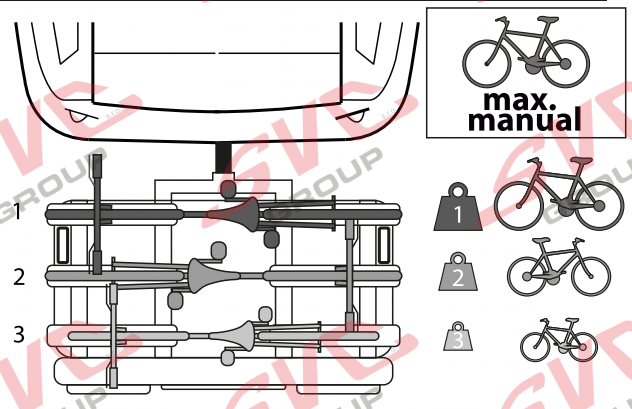
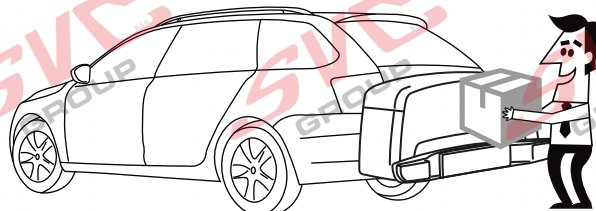
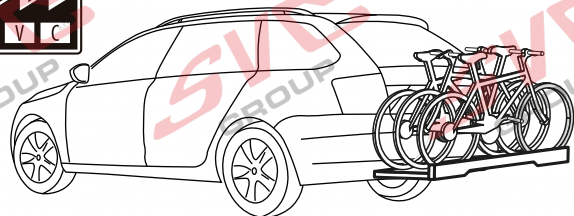
NL Let op de garantie-informatie

ES Atención

FIN Huomio

PL Uwaga

RU Внимание



Vysokov 179
547 01 Náchod, Česká Republika

+420 603 360 607 +420 491421021

