



CZ - Tažné zařízení / SK - Ťažné zariadenie / GB - Towbars / PL - Haki holownicze
DE - Anhängavorrichtungen / FR - Attelages / SPA - Ganchos / HUN - Vonohorgok
RUS/FIN/LIT -

TYP VTZ 001-525 VTZ 002-525 VTZ 003-525

www.svcgroup.cz



SVC GROUP s.r.o.
Průmyslová zóna 179
547 01 Náchod
Česká Republika

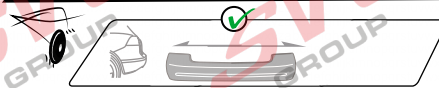
**OPEL ASTRA L
PEUGEOT 308 III
Ds4 II**



10/2021 ->
07/2021 ->
10/2021 ->

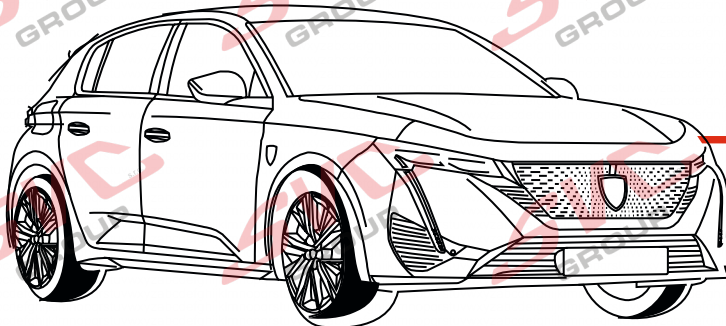
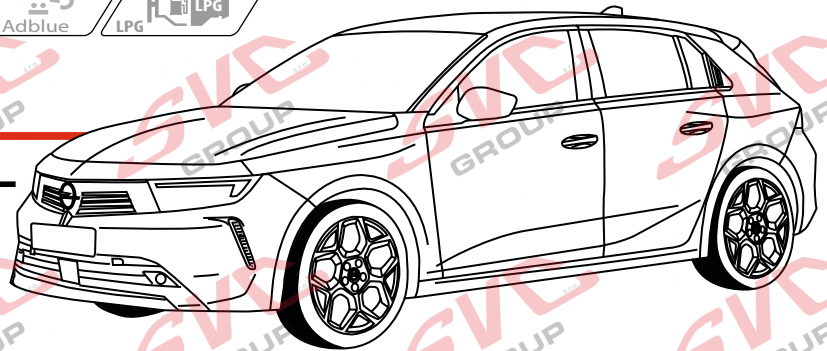


1,5->2 h



**OPEL ASTRA L
HB+Combi**

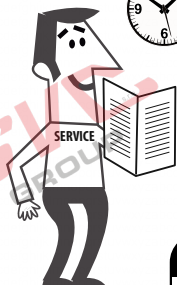
*Pro: Normal/PHEV/AdBlue
Ne: pro Elektrik GSe



**PEUGEOT 308 III
HB+Combi**

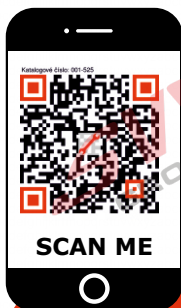
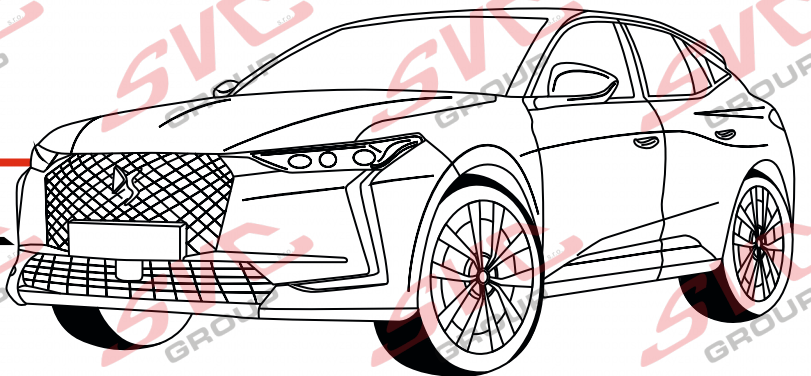
*Pro: základní typ Normal/PHEV/AdBlue

5 min - Info - Manual



DS4 II

*Pro: Normal/PHEV/AdBlue/Cross



CZ Pro podrobné montážní instrukce a podmínky výrobku si naskenujte QR kód
SK Pre podrobné montážne pokyny a podmienky produktu si môžete skenovať QR kód
GB For detailed installation instructions and product conditions, scan the QR code
DE Scannen Sie den QR-Code, um detaillierte Installationsanweisungen und Produktbedingungen zu erhalten
FR Pour des instructions d'installation détaillées et les conditions du produit, scannez le code QR
ITA Per istruzioni di installazione dettagliate e condizioni del prodotto, eseguire la scansione del codice QR
PL Aby uzyskać szczegółowe instrukcje dotyczące instalacji i warunki produktu, zeskanuj kod QR
SP Para obtener instrucciones detalladas de instalación y condiciones del producto, escanee el código QR
NL Voor gedetailleerde installatie-instructies en productvoorwaarden, scan de QR-code
FIN Tarkemmat asennusohjeet ja tuotteen ehdot on tarkistettava QR-koodilla
HU A részletes telepítési utasítások és a termék feltételei között olvassa el a QR kódot
SLO Za podrobna navodila za namestitvev in pogoje izdelka skenirajte kodo QR
RU Подробные инструкции по установке и условиям продукта отсканируйте QR-код.

SVC GROUP ©-11/19

e-mail: scv@scvgroup.cz Tel.:+420 491421021 +420 491421022 mob.: +420 603360607



16-6032



1650/95 D=9,43

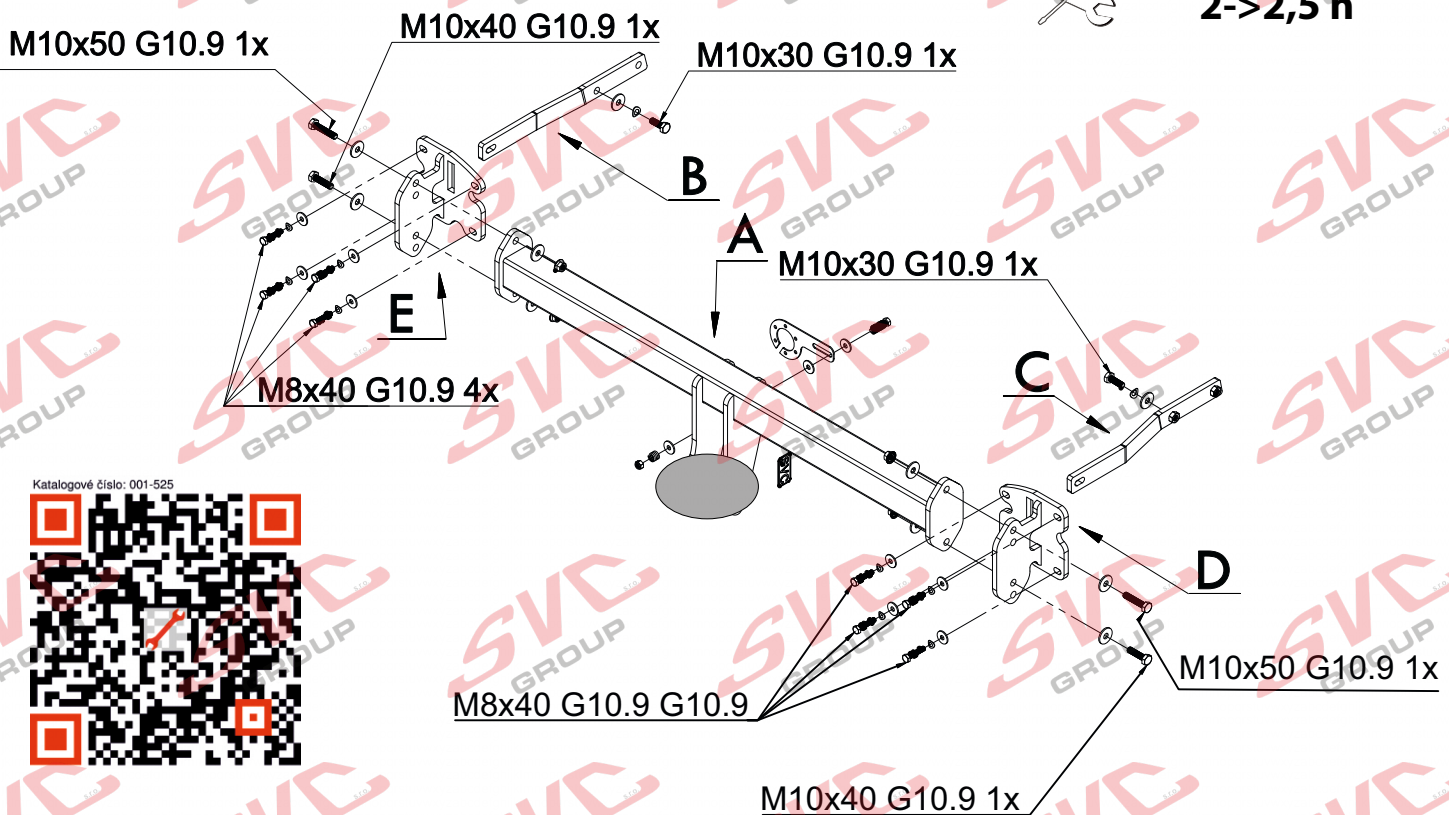


55R-01-0605



1,5->2 h

2->2,5 h



Katalogové číslo: 001-525



	A	x1		M10x50 G10.9	2ks
	B	x1		M10x40 G10.9	2ks
	C	x1		M10x30 G10.9	2ks
	D	x1		M8x40 G10.9	8ks
	E	x1		Ø10	2ks
				Ø8	8ks
				Ø10	8ks
				Ø8	8ks
Dlouhé				M10	4ks



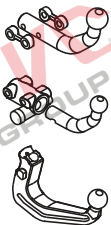
OPEL ASTRA I
PEUGEOT 308 III
DS4 II



10/2021 ->
07/2021 ->
10/2021 ->



Montážní návod
Montážny návod
Installation instructions
Installationsanleitung
Instructions d'installation
Инструкция по установке

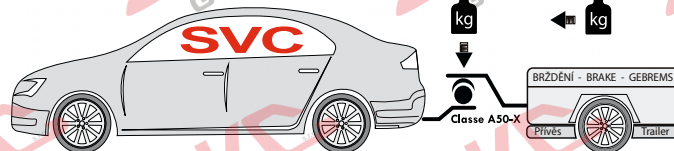


VTZ 001-525 V-525-2023

VTZ 002-525 V-525-2023

VTZ 003-525 AV-525-2023

95 1 650 D= 9,43
kg kg kN

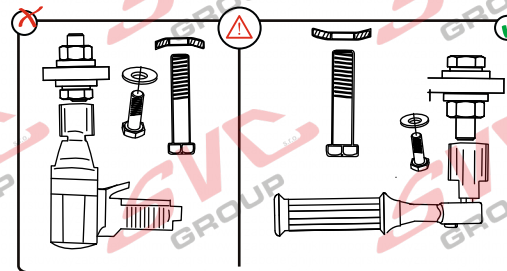
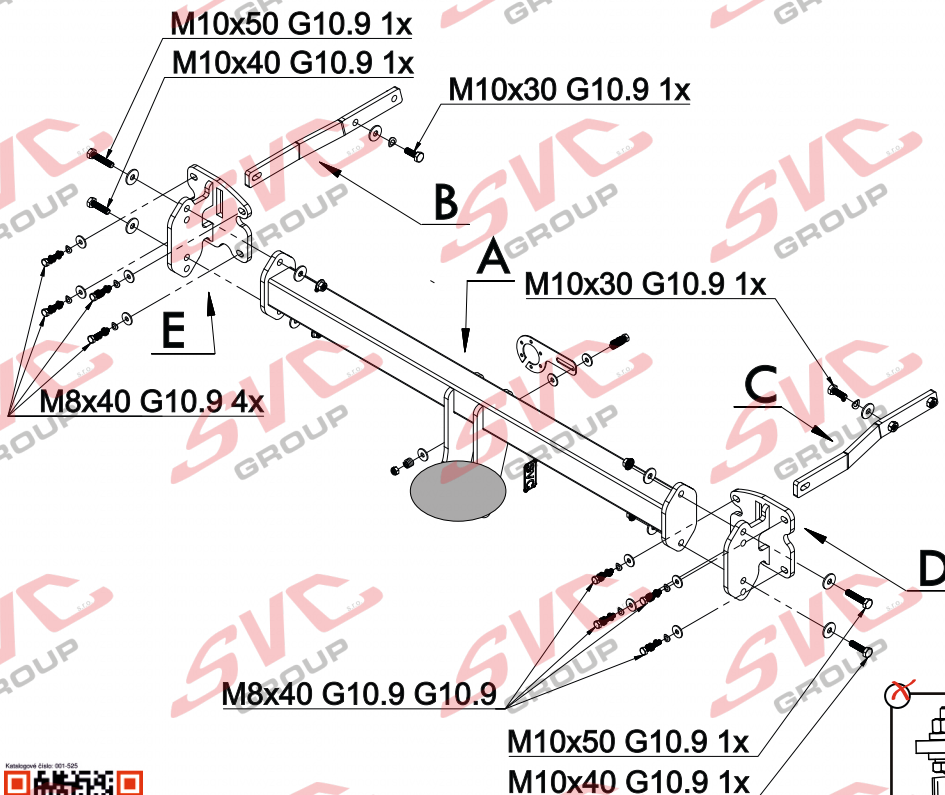


55R-01-0605



1,5->2 h

2->2,5 h



Max -> 1000 km 0 km

Pevnost	8,8	10,9	12,9
M6	9,7	14,3	16,1
M8	24,5	35,9	42,0
M10	48,4	71,0	83,0
M12	84,0	123,0	144,0
M14	133,0	196,0	229,0
M16	137,0	307,0	359,0

Nm

Homologace EHK 55-R 55R-01-0605

Tiskárna ca'izant

Approval Number Class A50-X
B.xx 00-xxxx
Type D-Value D kN
Series Vert.Id S kg
www.svcgroup.cz - CZECH REPUBLIC

CZ	Informace k provozu / homologaci	NL	Monteringsanvisningar
SK	Informácie na prevádzku / homologáciu	ES	Instrucciones de montaje
EN	Operating / homologation information	FIN	Montage-instructie
DE	Betriebs- / Zulassungsinformationen	SV	Asennusohjeet
HU	Üzemeltetési / homologációs információk	NOR	Drifts- / homologasjonsinformasjon
FR	Informations d'exploitation / homologatio	PL	Informacje dotyczące pracy / homologacji
IT	Informazioni sull'operazione / omologazio	RU	Информация о работе / омологации



SVC GROUP s.r.o. Průmyslová zóna - 179 www.svcgroup.cz
547 01 Náchod-ČR e-mail: svc@svcgroup.cz

Tel.: +420 491 421 021
+420 491 421 022
mob.: +420 603 360 607

QR k

stáhnete si rozšířený montážní návod / Mit QR-Code können Sie die erweiterte Montageanleitung herunterladen

SVC GROUP ©- 05/19



OPEL ASTRA L
PEUGEOT 308 III
DS4 II



10/2021 ->
07/2021 ->
10/2021 -> N-1

CS Montážní návod

Pro podrobné montážní instrukce a podmínky výrobku si naskenujte QR kód

1. Odmontujte zadní světla, zadní nárazník a jeho výztuhu (tato již nebude zapotřebí). Z nosníků uvnitř zavazadlového prostoru odstraňte zásepky úchytných bodů.
2. Od zadu vsuňte do nosníků pravý a levý bok tažného zařízení a přichyťte dle typu vozidla šroubem M10x30 (10.9). K zadnímu čelu přichyťte pravou a levou přílohu do stávajících otvorů po výztuze šrouby M8x40 (10.9). Nedotahujte!
3. Namontujte hlavní nosník tažného zařízení dle obrázku do otvorů dle typu vozidla, šrouby M10x50 (10.9) a M10x40 (10.9). Poté vše řádně dotáhněte dle utahovacích momentů.
4. Zhotovte výřez nárazníků dle obrázku a typu vozidla a namontujte zpět všechny díly odmontované v bodě č.1.

EN Installation instructions

For detailed installation instructions and product conditions, scan the QR code

1. Remove the rear lights, rear bumper and its reinforcement (this will no longer be needed). Remove the attachment point plugs from the beams inside the luggage compartment.
2. From the rear, slide the right and left sides of the towing bracket into the beams and attach with M10x30 bolts (10.9) according to the vehicle type. Attach the right and left angle to the rear fascia in the existing holes after the reinforcement with M8x40 bolts (10.9). Do not tighten!
3. Install the main towing bracket as shown in the holes according to the vehicle type, using screws M10x50 (10.9) and M10x40 (10.9). Then tighten everything properly according to the tightening torques.
4. Make the cut-out of the bumpers according to the picture and vehicle type and reinstall all the parts removed in point 1.

SK Montážny návod

Pre podrobné montážne pokyny a podmienky produktu si môžete skenovať QR kód

1. Odstranite zadnje luči, zadnji odbijač in njegovo ojačitev (ta ne bo več potrebna). 2. Z nosilcev v prtljajniku odstranite čepe pritrdilnih točk.
2. Od zadaj potisnite desno in levo stran vlečnega nosilca v nosilce in ju pritrdite z vijaki M10x30 (10.9) glede na tip vozila. 3. Desno in levo prirobnico pritrdite na zadnjo masko v obstoječe odprtine po ojačitvi z vijaki M8x40 (10.9). Ne zategujte!
3. Namestite glavni nosilec za vleko, kot je prikazano v luknje glede na tip vozila, z vijaki M10x50 (10.9) in M10x40 (10.9). Nato vse skupaj ustrezno zategnite v skladu z navori za zategovanje.
4. Naredite izrez odbijačev v skladu s sliko in tipom vozila ter ponovno namestite vse dele, odstranjene v točki 1.

DE Montageanleitung

Scannen Sie den QR-Code, um detaillierte Installationsanweisungen und Produktbedingungen zu erhalten

1. Entfernen Sie die Rückleuchten, den hinteren Stoßfänger und seine Verstärkung (diese werden nicht mehr benötigt). Entfernen Sie die Stecker der Befestigungspunkte an den Trägern im Koerraum.
2. Schieben Sie die rechte und linke Seite der Anhängervorrichtung von hinten in die Träger und befestigen Sie sie mit Schrauben M10x30 (10.9) je nach Fahrzeugtyp. Befestigen Sie den rechten und linken Flansch an der Heckschürze in den vorhandenen Löchern nach der Verstärkung mit Schrauben M8x40 (10.9). Nicht festziehen!
3. Montieren Sie die Hauptzugvorrichtung wie gezeigt in den Löchern je nach Fahrzeugtyp mit den Schrauben M10x50 (10.9) und M10x40 (10.9). Ziehen Sie dann alles entsprechend den Anzugsdrehmomenten fest.
4. Schneiden Sie die Stoßstangen entsprechend der Abbildung und dem Fahrzeugtyp aus und montieren Sie alle in Punkt 1 entfernten Teile wieder.

PL Instrukcja montażu

Aby uzyskać szczegółowe instrukcje instalacji i warunki produktu, zeskanuj kod QR

1. Wymontować tylne światła, tylny zderzak i jego wzmocnienie (nie będzie to już potrzebne). Wyjąć zaślepki punktów mocowania z belek wewnątrz przestrzeni bagażowej.
2. Od tyłu wsunąć prawą i lewą stronę haka holowniczego w belki i zamocować śrubami M10x30 (10.9) zgodnie z typem pojazdu. Zamocować prawy i lewy kolnierzyk do tylnej maski w istniejących otworach po wzmocnieniu śrubami M8x40 (10.9). Nie dokręcać!
3. Zamontować główny wspornik holowniczy jak pokazano w otworach zgodnie z typem pojazdu, używając śrub M10x50 (10.9) i M10x40 (10.9). Następnie dokręć wszystko prawidłowo zgodnie z momentami dokręcania.
4. Wykonać wycięcia w zderzakach zgodnie z rysunkiem i typem pojazdu i ponownie zamontować wszystkie części wymontowane w punkcie 1.

FR Notice de montage

Pour des instructions d'installation détaillées et les conditions du produit, scannez le code QR

1. Retirer les feux arrière, le pare-chocs arrière et son renfort (ils ne seront plus nécessaires). retirer les ches des points de xation des poutres à l'intérieur du compartiment à bagages.
2. Par l'arrière, faites glisser les côtés droit et gauche du support de remorquage dans les poutres et xez-les avec des boulons M10x30 (10.9) en fonction du type de véhicule. Fixez les brides droite et gauche à la bordure arrière dans les trous existants après le renforcement avec des boulons M8x40 (10.9). Ne pas serrer!
3. Installez le support de remorquage principal comme indiqué dans les trous en fonction du type de véhicule, en utilisant des vis M10x50 (10.9) et M10x40 (10.9). Ensuite, serrez tout correctement selon les couples de serrage.
4. Découper les pare-chocs selon l'image et le type de véhicule et réinstaller toutes les pièces retirées au point 1.

FI Asennusohje

Tarkemmat asennusohjeet ja tuotteen ehdot on tarkistettava QR-koodilla

1. Et Irrota takavalot, takapuskuri ja sen vahvike (tätä ei enää tarvita). 2. Irrota kiinnityspisteiden tulpat tavaratilan sisällä olevista palkeista.
2. Työnnä vetokoukukun oikea ja vasen puoli takaa päin palkkien sisään ja kiinnitä M10x30-pulteilla (10.9) ajoneuvotyypin mukaan. Kiinnitä oikea ja vasen laippa takalokasuojaan olemassa oleviin reikiin vahvistuksen jälkeen M8x40-pulteilla (10.9). Älä kiristä!
3. Asenna päähinauskiinnike kivan mukaisesti ajoneuvotyypin mukaisiin reikiin ruuveilla M10x50 (10.9) ja M10x40 (10.9). Kiristä sitten kaikki kunnolla kiristysmomenttien mukaisesti.
4. Tee puskureiden leikkaus kuvan ja ajoneuvotyypin mukaisesti ja asenna kaikki kohdassa 1 poistetut osat takaisin.



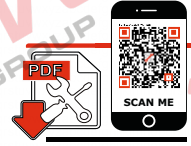
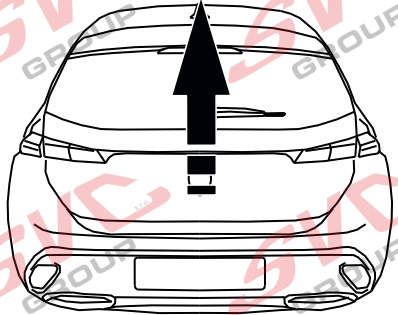
SVC GROUP s.r.o.

Průmyslová zóna - 179
547 01 Náchod-ČR

www.svcgroup.cz
e-mail: svc@svcgroup.cz

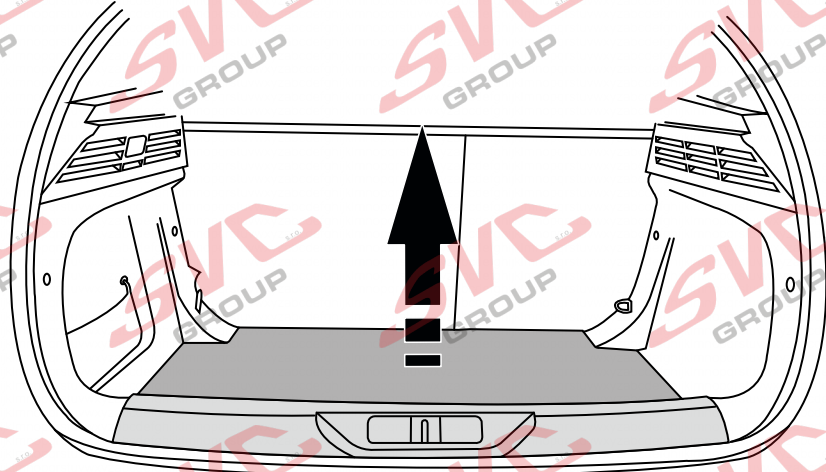
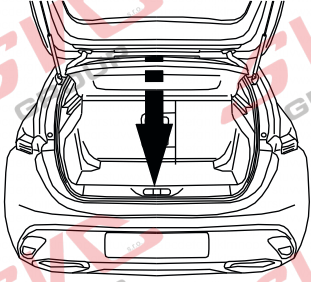
Tel.: +420 491 421 021
+420 491 421 022
mob.: +420 603 360 607

1.

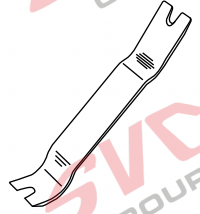


Montážní návod
Montážny návod
Installation instructions
Installationsanleitung
Instructions d'installation
Инструкция по установке

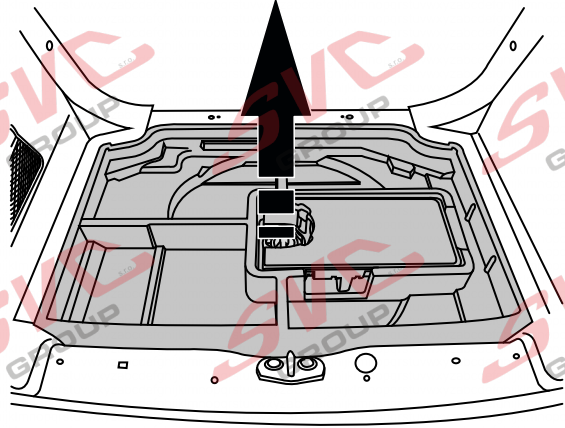
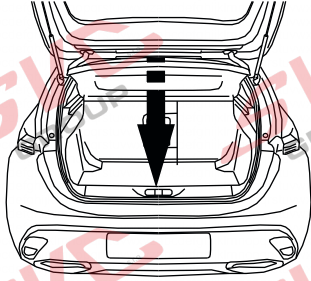
2.



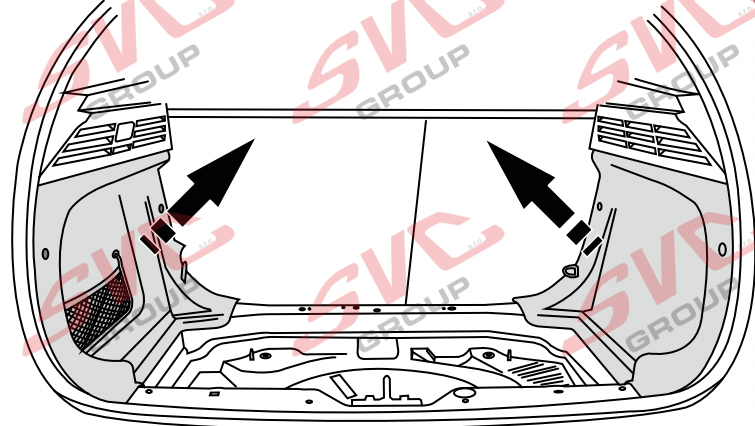
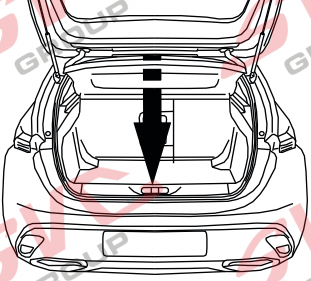
PEUGEOT 308 III



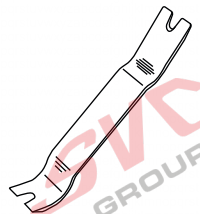
3.



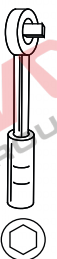
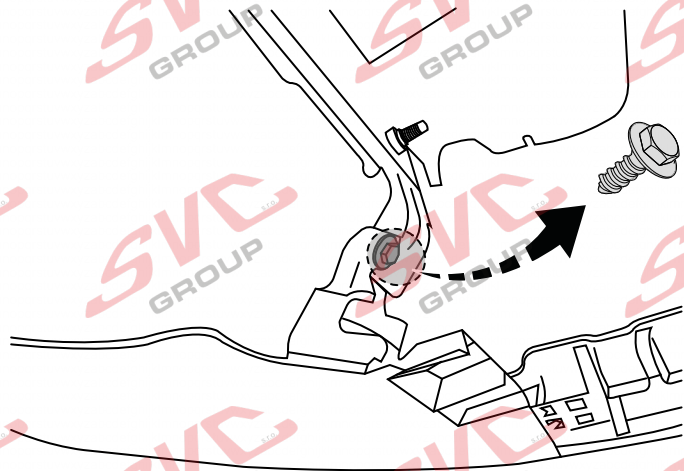
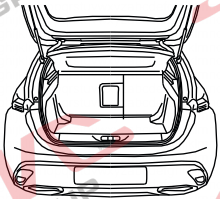
4.



PEUGEOT 308 III

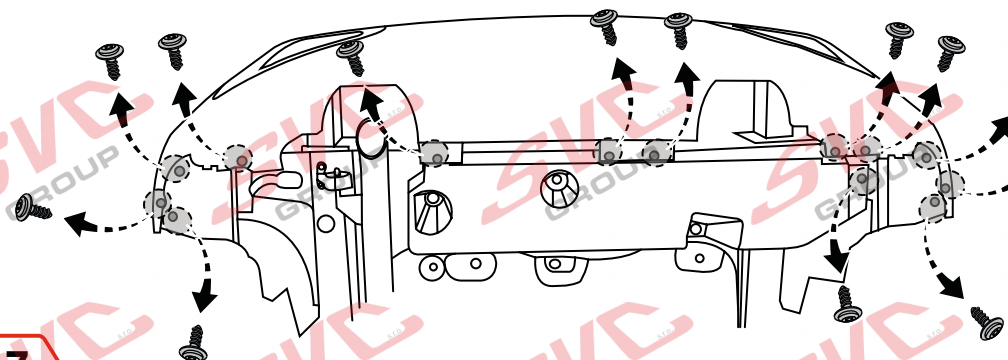
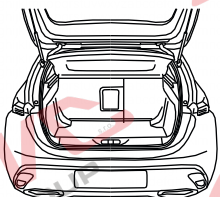


5.



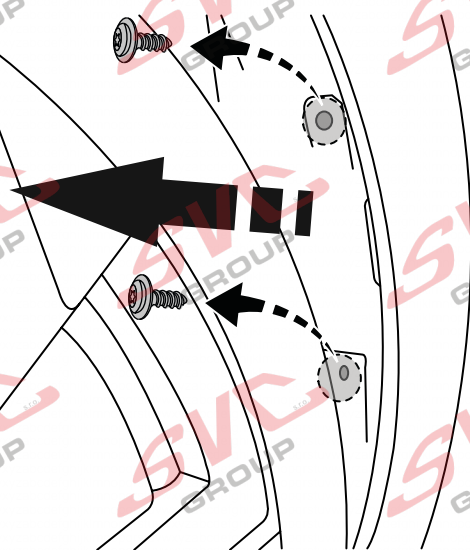
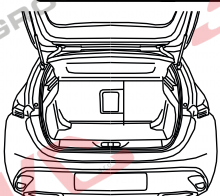
10

6.



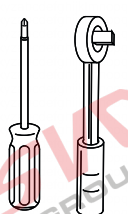
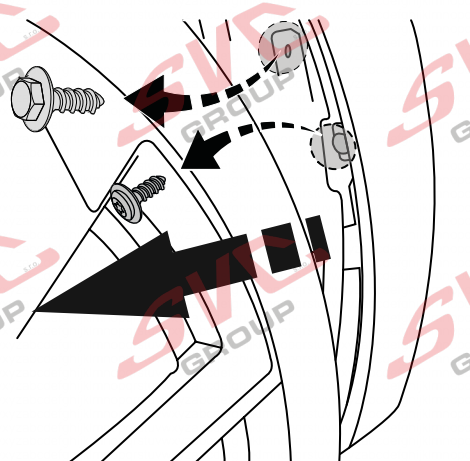
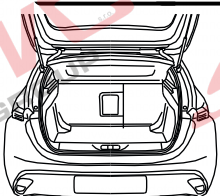
T20

7.



T20

8.



T20 10

OPEL
ASTRA L



SVC GROUP ©-4014

SVC GROUP s.r.o.

Průmyslová zóna - 179
547 01 Náchod-ČR

www.svcgroup.cz
e-mail: svc@svcgroup.cz

Tel.: +420 491 421 021
+420 491 421 022
mob.: +420 603 360 607



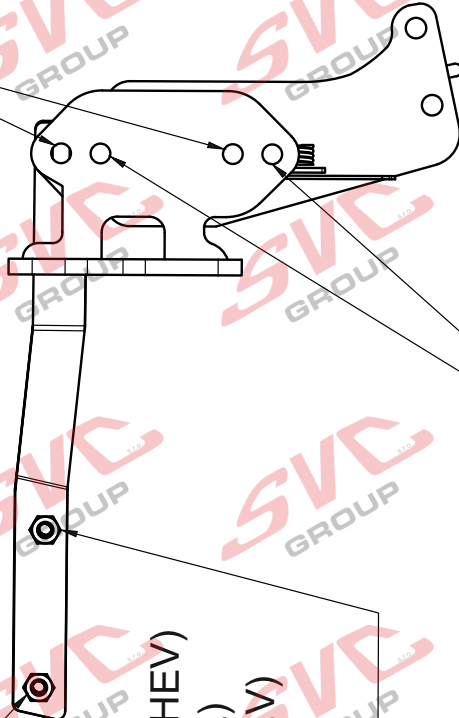


PEUGEOT SW (NORMAL / PHEV)
OPEL ST (NORMAL / PHEV)
DS4 HB (NORMAL / PHEV)

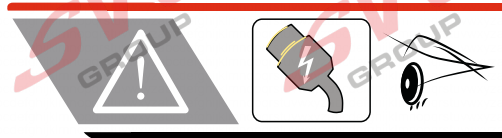
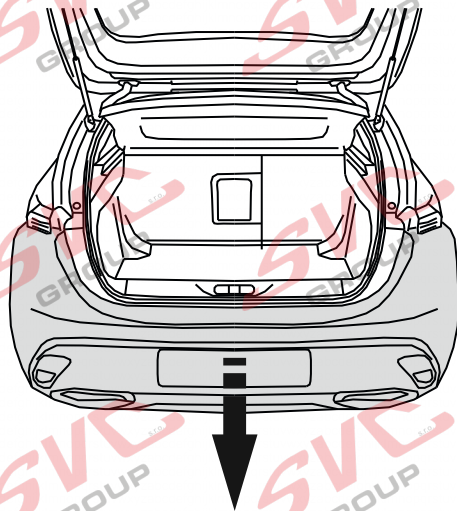
PEUGEOT SW (NORMAL / PHEV)
OPEL HB (PHEV)
DS4 HB (PHEV)

PEUGEOT SW (NORMAL / PHEV)
PEUGEOT HB (NORMAL)
OPEL ST (NORMAL / PHEV)
OPEL HB (NORMAL)
DS4 HB (NORMAL)

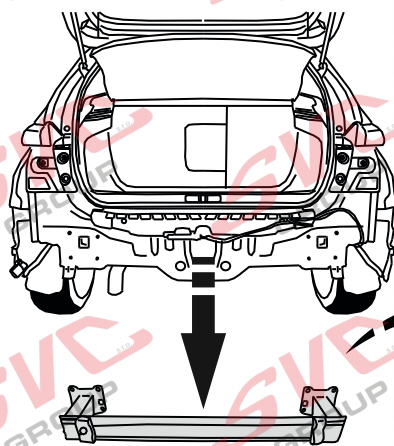
PEUGEOT HB (NORMAL / PHEV)
OPEL HB (NORMAL / PHEV)



9.

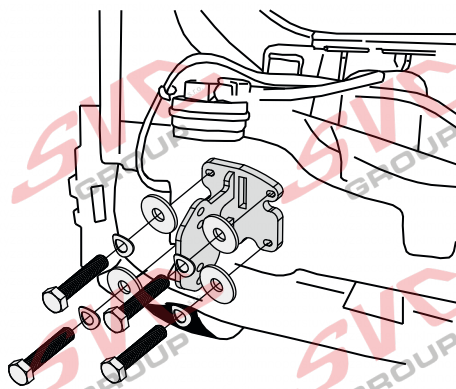
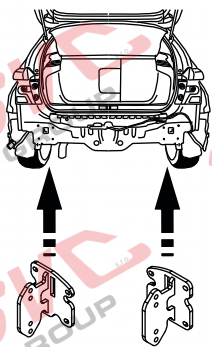


10.



13

11.



M8x40 G10.9 x8

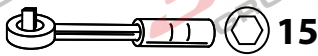
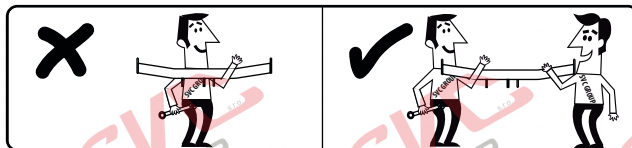
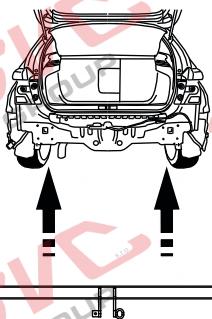
Ø8 x8

Ø8 x8



15

12.



15

M10x40 G10.9 x2

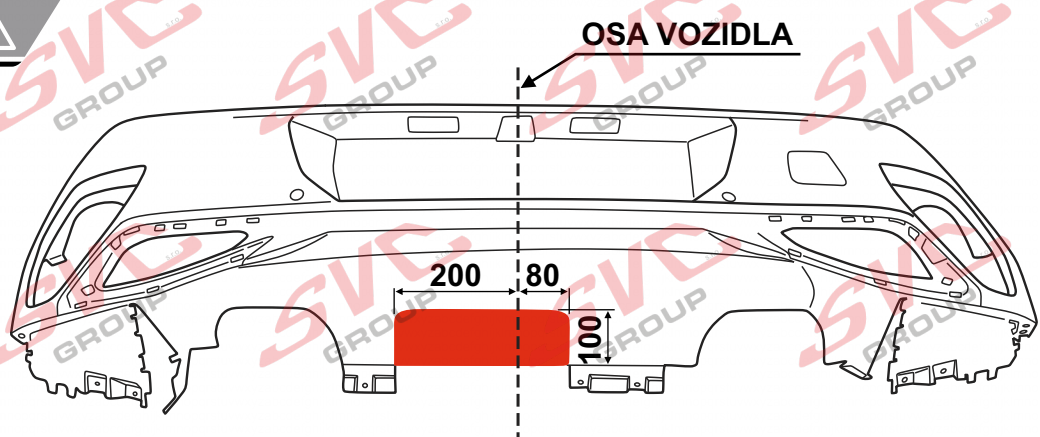
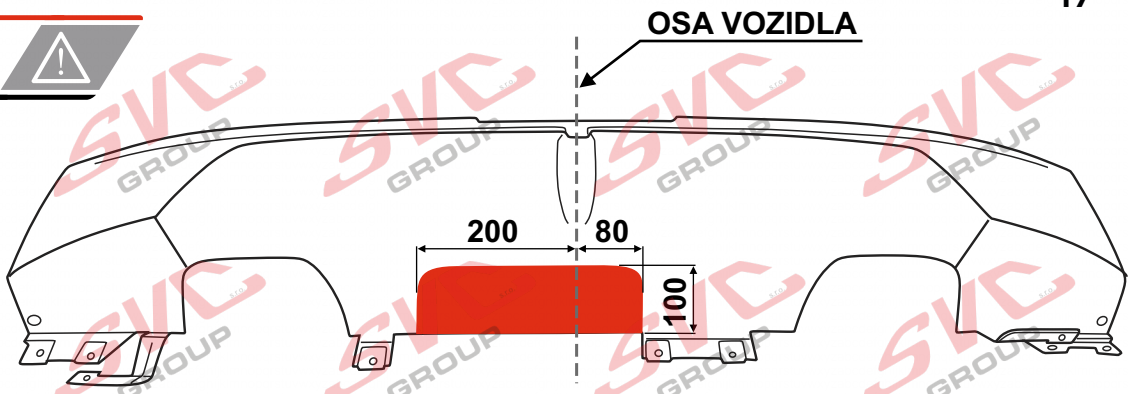
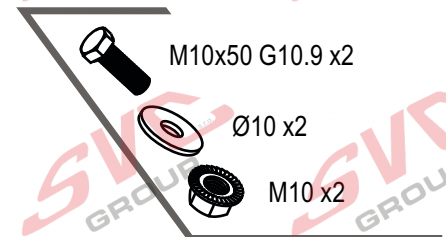
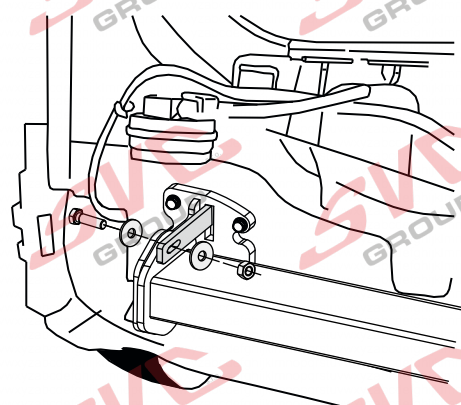
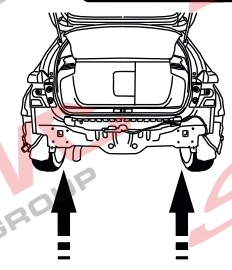
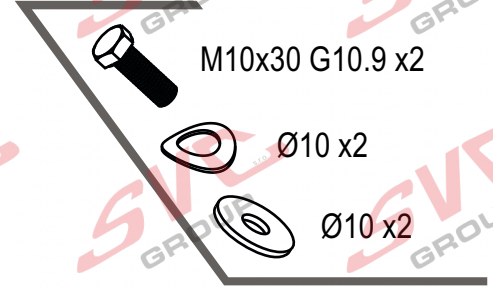
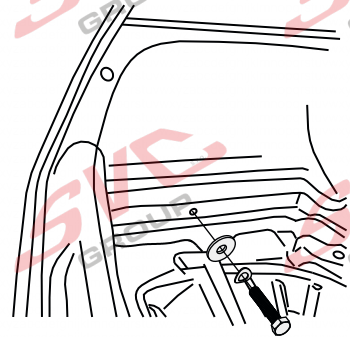
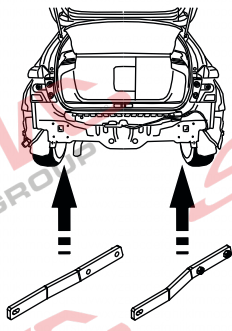
Ø10 x2

M10 x2



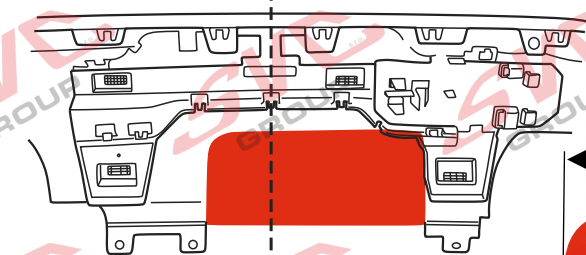
17





DS4 II

OSA VOZIDLA

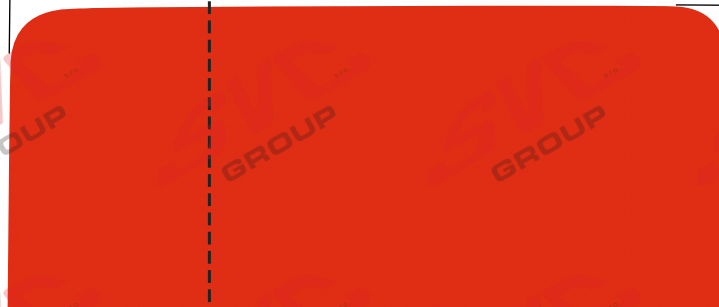


OSA VOZIDLA

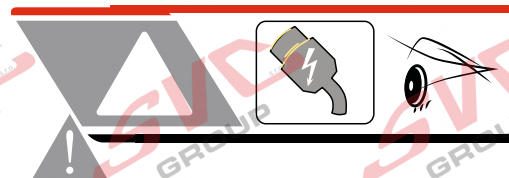
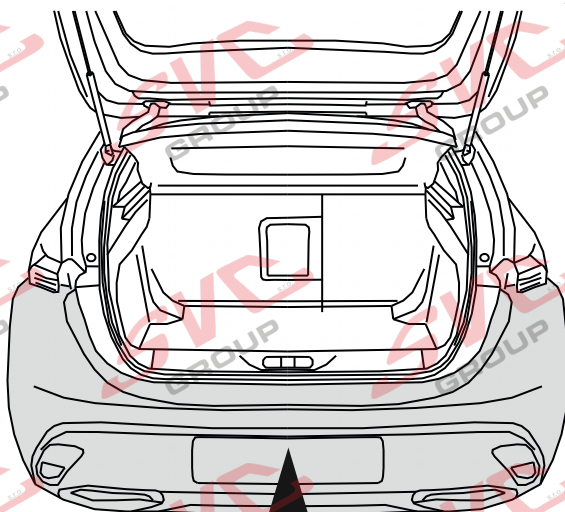
80

200

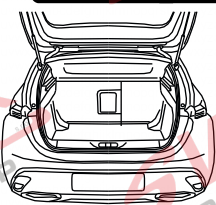
120



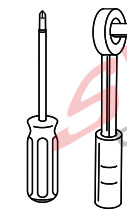
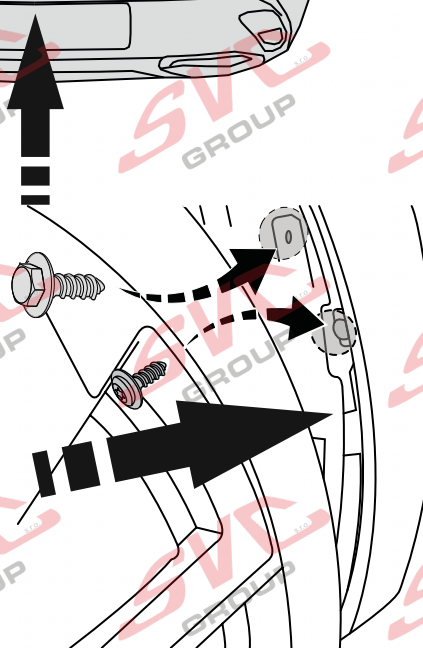
16.



17.



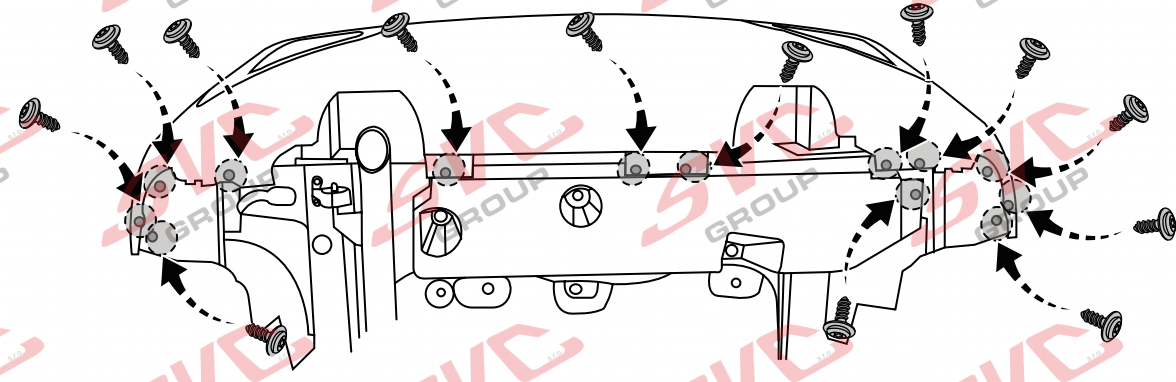
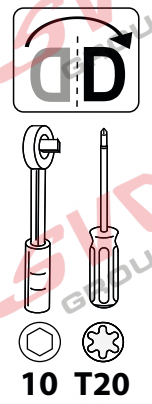
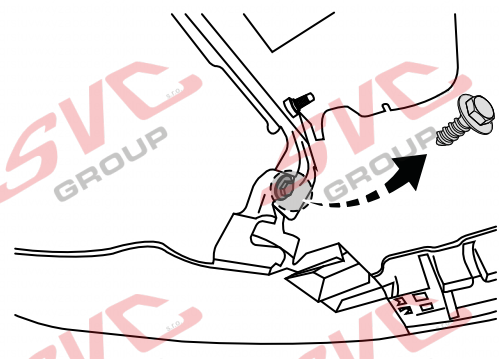
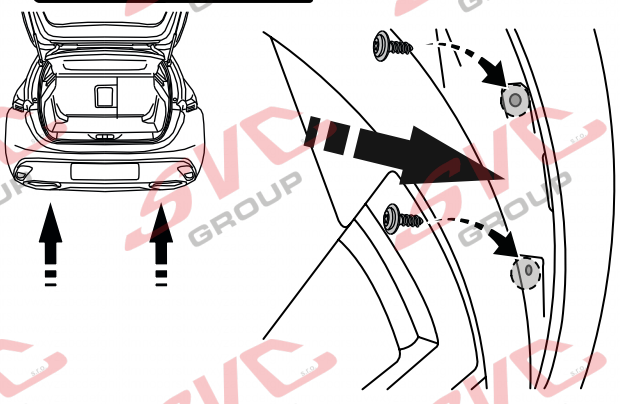
OPEL
ASTRA L



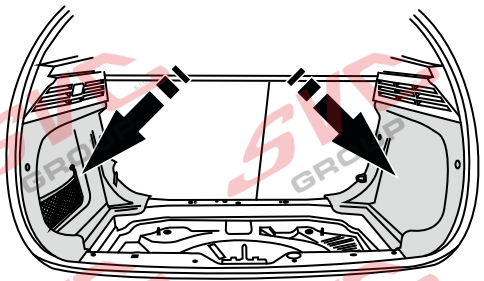
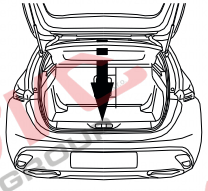
T20 10



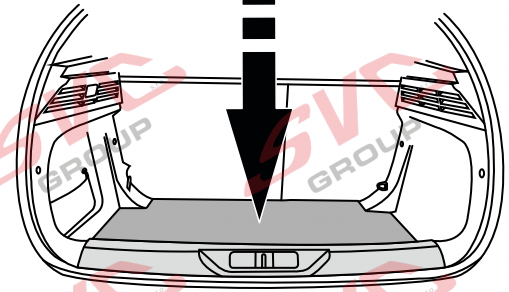
18.



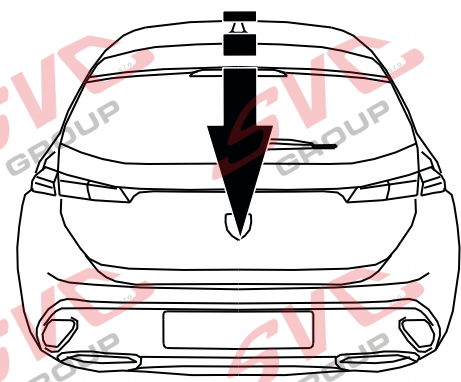
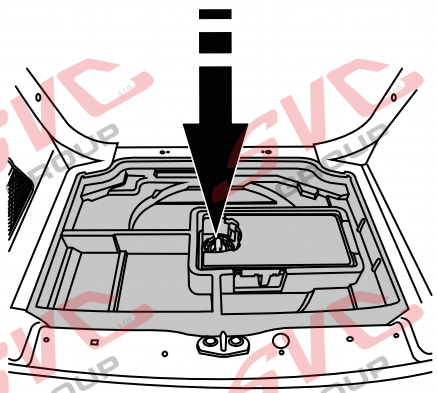
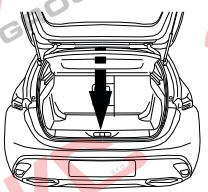
19.



PEUGEOT 308 III

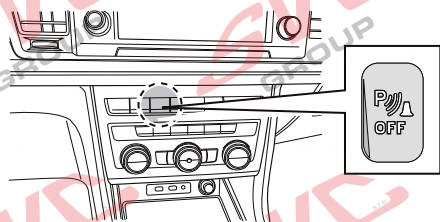
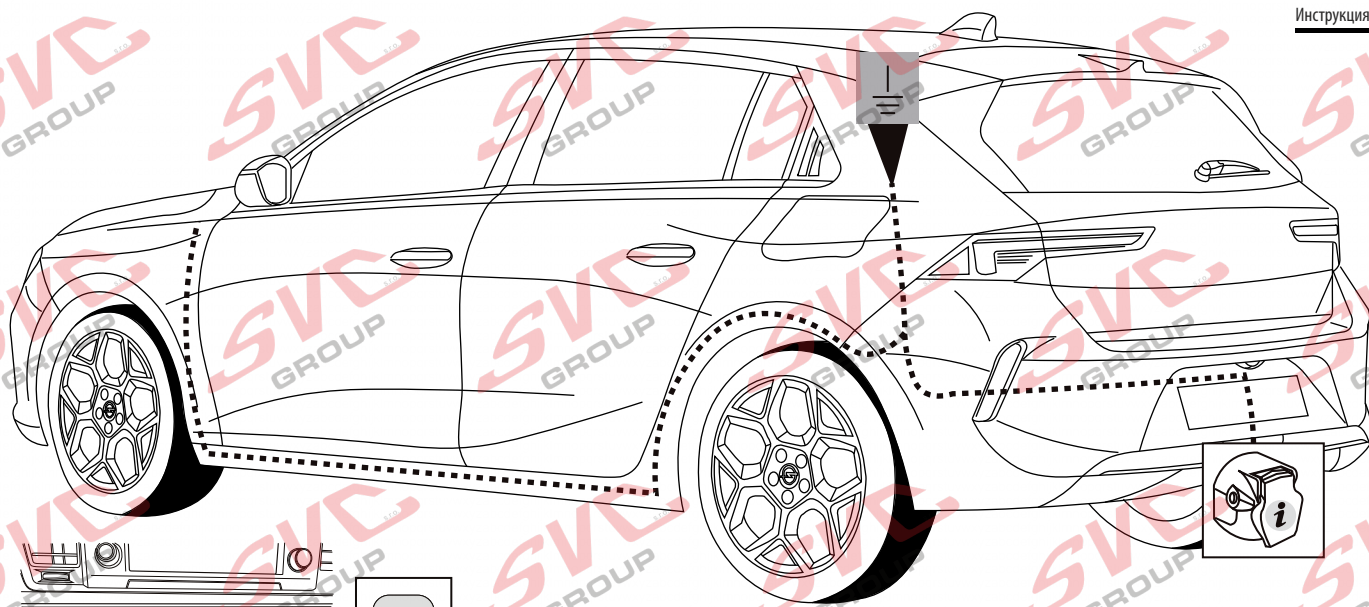


20.





Montážní návod
Montážny návod
Installation instructions
Installationsanleitung
Instructions d'installation
Инструкция по установке

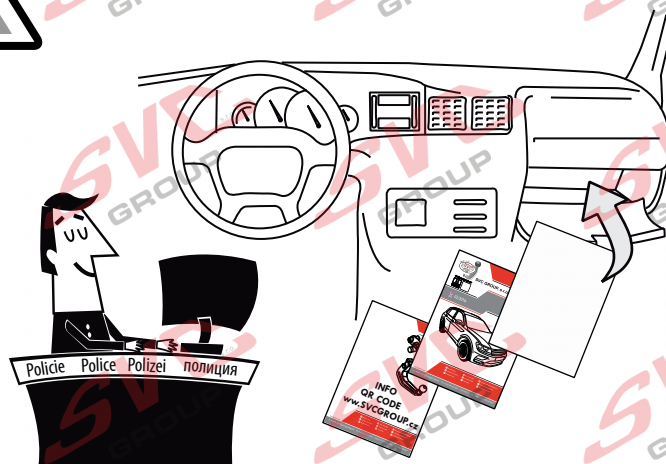
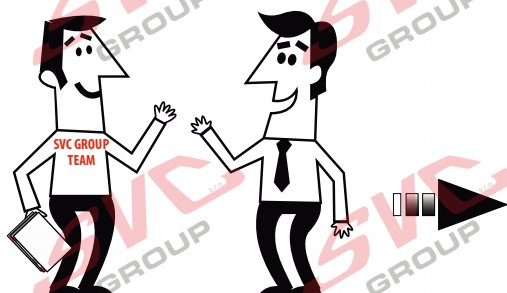


Informace pro odpojování couvacích senzorů PDC pro tažné zařízení

Vypínač pro vypínání couvacích senzorů PDC je umístěný na palubní desce vozu.

Nemusíte tedy pracně na elektro instalaci vozu napojovat odpojování couvacích senzorů PDC a zpětných kamer od elektro přípojky tažných zařízení.

Pokud chcete senzory vypnout, použijte vypínač na palubní desce.





T-1

CZ Informace k provozu / homologaci

Výrobek je vyráběn dle platných norem EHK-55 R pro prodej ve státech EU. Informace pro použití, provoz a záruky pro tažné zařízení naleznete na našem webu, www.svcgroup.cz

Technické informace > Tažné zařízení > Všeobecné podmínky použití výrobku. Nebo si je stáhněte aplikace přes přiložený QR-cod

Součástí dodávky tažného zařízení je dodán TYPOVÝ LIST. Tento typový list slouží pro zapsání výrobku do technického průkazu vozidla, a obsahuje základní podmínky pro použití výrobku.

Typový list slouží i jako záruční lis proto jej uschovejte v dokumentaci vozidla.

SK Informácie na prevádzku / homologáciu

Výrobok je vyrábaný podľa platných noriem EHK-55 R pre predaj v štátoch EÚ. Informácie pre použitie, prevádzku a záruky pre ťažné zariadenie nájdete na našom webe, www.svcgroup.cz

Technické informácie > Ťažné zariadenie > Všeobecné podmienky použitia výrobku. Alebo si ich stiahnite aplikácie cez priložený QR-cod

Súčasťou dodávky ťažného zariadenia je dodaný TYPOVÝ LIST. Tento typový list slúži pre zapísanie výrobku do technického preukazu vozidla, a obsahuje základné podmienky použitia výrobku.

Typový list slúži aj ako záručný lis preto ho uschovajte v dokumentácii vozidla.

EN Operating / homologation information

The product is manufactured according to the applicable EHK-55 R standards for sale in EU countries. Information on the use, operation and warranties for the towbar can be found on our website, www.svcgroup.com

Technical information > Towing hitch > General conditions of use. Or download them via QR-cod

The towing device is supplied with a TYPE SHEET. This data sheet is used to enter the product in the vehicle registration document and contains the basic conditions for use of the product.

The data sheet also serves as a warranty press, so keep it in the vehicle documentation.

DE Betriebs / Zulassungsinformationen

Das Produkt wird gemäß den geltenden EHK-55 R-Standards für den Verkauf in EU-Ländern hergestellt. Informationen zu Verwendung, Betrieb und Gewährleistung der Anhängerkupplung finden Sie auf unserer Website www.svcgroup.com

Technische Informationen > Anhängerkupplung > Allgemeine Nutzungsbedingungen. Oder laden Sie sie per QR-Code herunter

Die Anhängervorrichtung wird mit einem TYPENBLATT geliefert. Dieses Datenblatt dient zur Eintragung des Produkts in das Kfz-Kennzeichen und enthält die Grundbedingungen für die Verwendung des Produkts. Das Datenblatt dient auch als Garantiepresse. Bewahren Sie es daher in der Fahrzeugdokumentation auf.

HU Üzemeltetési / homologációs információk

Das Produkt wird gemäß den geltenden EHK-55 R-Standards für den Verkauf in EU-Ländern hergestellt. Informationen zu Verwendung, Betrieb und Gewährleistung der Anhängerkupplung finden Sie auf unserer Website www.svcgroup.com

Technische Informationen > Anhängerkupplung > Allgemeine Nutzungsbedingungen. Oder laden Sie sie per QR-Code herunter

Die Anhängervorrichtung wird mit einem TYPENBLATT geliefert. Dieses Datenblatt dient zur Eintragung des Produkts in das Kfz-Kennzeichen und enthält die Grundbedingungen für die Verwendung des Produkts. Das Datenblatt dient auch als Garantiepresse. Bewahren Sie es daher in der Fahrzeugdokumentation auf.

FR Informations d'exploitation / homologation

Le produit est fabriqué conformément aux normes EHK-55 R applicables pour la vente dans les pays de l'UE. Des informations sur l'utilisation, le fonctionnement et les garanties de l'attelage sont disponibles sur notre site Web, www.svcgroup.com.

Informations techniques > Attelage de remorquage > Conditions générales d'utilisation. Ou téléchargez-les via QR-cod

Le dispositif de remorquage est fourni avec une feuille de type. Cette fiche technique est utilisée pour entrer le produit dans le certificat d'immatriculation du véhicule et contient les conditions de base pour l'utilisation du produit. La fiche technique sert également de presse de garantie, conservez-la dans la documentation du véhicule.

IT Informazioni sull'operazione / omologazione

Il prodotto è fabbricato secondo le norme EHK-55 R applicabili in vendita nei paesi dell'UE. Informazioni sull'uso, il funzionamento e le garanzie per il gancio di traino sono disponibili sul nostro sito Web www.svcgroup.com

Informazioni tecniche > Gancio di traino > Condizioni generali d'uso. Oppure scaricali tramite QR-cod

Il dispositivo di rimorchio viene fornito con una SCHEDA TIPO. Questa scheda tecnica viene utilizzata per inserire il prodotto nel certificato di immatricolazione del veicolo e contiene le condizioni di base per l'uso del prodotto. La scheda tecnica funge anche da stampa di garanzia, quindi conservala nella documentazione del veicolo.

**SVC GROUP s.r.o.**Průmyslová zóna - 179
547 01 Náchod-ČRwww.svcgroup.cz
e-mail: svc@svcgroup.czTel.: +420 491 421 021
+420 491 421 022
mob : +420 603 360 607



OPEL ASTRA L
PEUGEOT 308 III
DS4 II



10/2021 ->
07/2021 ->
10/2021 -> N-1

ES Manual de montaje

Para obtener instrucciones detalladas de instalación y condiciones del producto, escanee el código QR

1. Desmonte las luces traseras, el parachoques trasero y su refuerzo (ya no será necesario). Desmonte los tapones de los puntos de jación de las vigas en el interior del maletero.
2. Desde la parte trasera, deslice los lados derecho e izquierdo del soporte de remolque en los largueros y fíjelos con tornillos M10x30 (10.9) según el tipo de vehículo. Fije la brida derecha e izquierda a la fascia trasera en los oricios existentes después del refuerzo con tornillos M8x40 (10.9). ¡No los apriete!
3. Instale el soporte de remolque principal como se muestra en los oricios según el tipo de vehículo, utilizando tornillos M10x50 (10.9) y M10x40 (10.9). A continuación, apriete todo correctamente según los pares de apriete.
4. Realice el recorte de los parachoques según la gura y el tipo de vehículo y vuelva a instalar todas las piezas desmontadas en el punto 1.

IT Istruzioni di montaggio per la

Per istruzioni di installazione dettagliate e condizioni del prodotto, eseguire la scansione del codice QR

1. Rimuovere le luci posteriori, il paraurti posteriore e il suo rinforzo (non sarà più necessario). Rimuovere i tappi dei punti di ssaggio dalle travi all'interno del bagagliaio.
2. Dalla parte posteriore, far scorrere i lati destro e sinistro della staa di traino nelle travi e sstrarli con bulloni M10x30 (10.9) in base al tipo di veicolo. Fissare la angia destra e sinistra alla fascia posteriore nei fori esistenti dopo il rinforzo con bulloni M8x40 (10.9). Non serrare!
3. Installare la staa di traino principale come indicato nei fori in base al tipo di veicolo, utilizzando le viti M10x50 (10.9) e M10x40 (10.9). Quindi serrare tutto correttamente secondo le coppie di serraggio.
4. Eseguire il taglio dei paraurti in base all'immagine e al tipo di veicolo e reinstallare tutti i componenti rimossi al punto 1.

NO Monteringsanvisning

For installasjonsinstruksjoner og produktbetingelser, skann QR-koden

1. Fjern baklyktene, bakre støtfanger og dens forsterkning (dette vil ikke lenger være nødvendig). Fjern festpunktpluggene fra bjelkene inne i bagasjerommet.
2. Skyv høyre og venstre side av tilhengerfestet bakfra inn i bjelkene og fest med M10x30 bolter (10.9) i henhold til kjøretøytypen. Fest høyre og venstre ens på bakre frontpanel i de eksisterende hullene etter forsterkningen med M8x40 bolter (10.9). Ikke stram til!
3. Monter hovedfestebraketten som vist i hullene i henhold til kjøretøytypen, med skruer M10x50 (10.9) og M10x40 (10.9). Trekk deretter til alt riktig i henhold til tiltrekingsmomentene.
4. Etskjær og skjær av støtfangerne i henhold til bildet og kjøretøytypen og monter alle delene som ble

NL Montagehandleiding

Scan de QR-code voor installatie-instructies en instructies voor productcondities

1. Verwijder de achterlichten, de achterbumper en de verstevinging daarvan (deze is niet meer nodig). Verwijder de pluggen van de bevestigingspunten van de balken in de bagageruimte.
2. Schuif vanaf de achterzijde de rechter en linker zijde van de trekhaak in de balken en bevestig met M10x30 bouten (10.9) afhankelijk van het voertuigtype. Bevestig de rechter en linker ens aan de achterbumper in de bestaande gaten na de verstevinging met M8x40 bouten (10.9). Niet vastdraaien!
3. Monteer de hoofdtrekhaak zoals afgebeeld in de gaten volgens het voertuigtype, met de schroeven M10x50 (10.9) en M10x40 (10.9). Draai vervolgens alles goed vast volgens de aanhaalmomenten.
4. Maak de uitsparing van de bumpers volgens de afbeelding en het voertuigtype en monteer alle in punt 1 verwijderde onderdelen opnieuw.

HU Szerelési útmutató

A telepítési és a termékfeltételekkel kapcsolatos utasításokat olvassa be a QR-kódot

1. Távolítsa el a hátsó lámpákat, a hátsó lökhárítót és annak megerősítését (erre már nem lesz szükség). Távolítsa el a rögzítési pontok dugóit a csomagtéren belüli gerendákról.
2. Hátulról csúsztassa a vonóhorog jobb és bal oldalát a gerendákba, és rögzítse M10x30-as csavarokkal (10.9) a jármű típusának megfelelően. A jobb és bal oldali peremet a hátsó sárvédőre a megerősítés után a meglévő furatokba M8x40-es csavarokkal (10.9) rögzítse. Ne húzza meg!
3. Szerelje fel a fő vontatótartót a járműtípusnak megfelelő furatokba a képen látható módon, M10x50 (10.9) és M10x40 (10.9) csavarokkal. Ezután mindent megfelelően húzzon meg a meghúzási nyomatékoknak megfelelően.
4. Készítse el a lökhárítók kivágását a képek és a járműtípusnak megfelelően, és szerelje vissza az 1. pontban eltávolított összes alkatrészt.

RU Инструкция по монтажу

Подробные инструкции по установке и условиям продукта отсканируйте QR-к

1. Îndepărtați luminile spate, bara de protecție spate și armătura acesteia (nu va mai necesară). 2. Îndepărtați șele punctelor de xare de pe grinzile din interiorul portbagajului.
2. Din spate, glesați partea dreaptă și partea stângă a suportului de remorcare în grinzi și xați-le cu șuruburi M10x30 (10.9) în funcție de tipul de v ehicul. 3. Atașați anșa dreaptă și cea stângă la bordul din spate în găurile existente după ranforsare cu șuruburi M8x40 (10.9). Nu strângeți!
3. Instalați suportul principal de tractare, așa cum se arată în găurile conform tipului de vehicul, cu ajutorul șuruburilor M10x50 (10.9) și M10x40 (10.9). Apoi, strângeți totul corespunzător în conformitate cu cuplurile de strângere.
4. Realizați decuparea barelor de protecție conform imaginii și tipului de vehicul și reinstalați toate piesele îndepărtate la punctul 1.



SVC GROUP s.r.o.

Průmyslová zóna - 179
547 01 Náchod-ČR

www.svcgroup.cz
e-mail: svc@svcgroup.cz

Tel.: +420 491 421 021
+420 491 421 022
mob.: +420 603 360 607

QR kódem stáhnete rozšířený montážní návod / Verwenden Sie den QR-Code, um die erweiterte Montageanleitung herunterzuladen

SVC GROUP ©- 05/19



NL Monteringsanvisningar

Het product is vervaardigd volgens de toepasselijke EHK-55 R-normen voor verkoop in EU-landen. Informatie over het gebruik, de werking en de garanties voor de trekhaak vindt u op onze website, www.svcgroup.com *Technische informatie*> *Trekhaak*> *Algemene gebruiksvoorwaarden*. Of download ze via QR-cod
Het sleepapparaat wordt geleverd met een TYPE BLAD. Dit gegevensblad wordt gebruikt om het product in het voertuigregistratiedocument in te voeren en bevat de basisvoorwaarden voor het gebruik van het product. Het gegevensblad dient ook als garantiepers, dus bewaar het in de voertuigdocumentatie.

ES Instrucciones de montaje

El producto se fabrica de acuerdo con los estándares EHK-55 R aplicables para la venta en países de la UE. Puede encontrar información sobre el uso, el funcionamiento y las garantías de la barra de remolque en nuestro sitio web, www.svcgroup.com *Información técnica*> *Enganche de remolque*> *Condiciones generales de uso*. O descárguelos a través de QR-cod
El dispositivo de remolque se suministra con una HOJA DE TIPO. Esta hoja de datos se utiliza para ingresar el producto en el documento de registro del vehículo y contiene las condiciones básicas para el uso del producto. La hoja de datos también sirve como una prensa de garantía, por lo tanto, consérvela en la documentación del vehículo.

FIN Montage-instructie

Tuote on valmistettu EU-maissa myytävien EHK-55 R -standardien mukaisesti. Tietoja vetokoukun käytöstä, käytöstä ja takuista löytyy verkkosivuiltamme www.svcgroup.com *Tekniset tiedot*> *Vetokoukku*> *Yleiset käyttöolosuhteet*. Tai lataa ne QR-koodin kautta
Hinauslaite toimitetaan TYYPPI-ARKKI. Tätä lomaketta käytetään tuotteen syöttämiseen ajoneuvon rekisteröintitodistukseen, ja se sisältää tuotteen käytön perusedellytykset. Tietolomake toimii myös takuupuristimena, joten säilytä se ajoneuvon dokumenteissa.

SL

Izdelek je izdelan po veljavnih standardih EHK-55 R za prodajo v državah EU. Informacije o uporabi, delovanju in garancijah za vlečno ploščo najdete na našem spletnem mestu www.svcgroup.com *Tehnični podatki*> *Vlečna kljuka*> *Splošni pogoji uporabe*. Ali pa jih prenesite preko QR-kod
Vlečna naprava je opremljena s TIPNIM LISTOM. Ta podatkovni list se uporablja za vnos izdelka v registracijski dokument vozila in vsebuje osnovne pogoje za uporabo izdelka. Podatkovni list služi tudi kot garancijski tisk, zato ga hranite v dokumentaciji vozila.

NOR Drifts- / homologasjonsinformasjon

Produktet er produsert i henhold til gjeldende EHK-55 R standarder for salg i EU-land. Informasjon om bruk, drift og garantier for tilhengerfeste finner du på vår hjemmeside, www.svcgroup.com *Teknisk informasjon*> *Tilhengerfeste*> *Generelle bruksbetingelser*. Eller last dem ned via QR-koding
Tøaenordningen leveres med TYPEBLAD. Dette databladet brukes til å oppgi produktet i kjøretøyets registreringsbevis og inneholder de grunnleggende betingelsene for bruk av produktet. Databladet fungerer også som garantipresse, så hold det i bilens dokumentasjon.

PL Informacje dotyczące pracy / homologacji

Produkt jest wytwarzany zgodnie z obowiązującymi normami EHK-55 R na sprzedaż w krajach UE. Informacje na temat użytkowania, obsługi i gwarancji na hak holowniczy można znaleźć na naszej stronie internetowej www.svcgroup.com *Informacje techniczne*> *Zaczepek holowniczy*> *Ogólne warunki użytkowania*. Lub pobierz je za pomocą kodu QR
Urządzenie holownicze jest dostarczane z ARKUSZEM TYPU. Ta karta danych służy do wpisania produktu do dokumentu rejestracyjnego pojazdu i zawiera podstawowe warunki użytkowania produktu. Karta danych służy również jako prasa gwarancyjna, dlatego przechowuj ją w dokumentacji pojazdu.

RU Информация о работе /омологации

de la barra de remolque en nuestro sitio web, www.svcgroup.com *Información técnica*> *Enganche de remolque*> *Condiciones generales de uso*. O descárguelos a través de QR-cod
El dispositivo de remolque se suministra con una HOJA DE TIPO. Esta hoja de datos se utiliza para ingresar el producto en el documento de registro del vehículo y contiene las condiciones básicas para el uso del producto. La hoja de datos también sirve como una prensa de garantía, por lo tanto, consérvela en la documentación del vehículo.



QR k

SVC GROUP s.r.o.

Průmyslová zóna - 179
547 01 Náchod-ČR

www.svcgroup.cz
e-mail: svc@svcgroup.cz

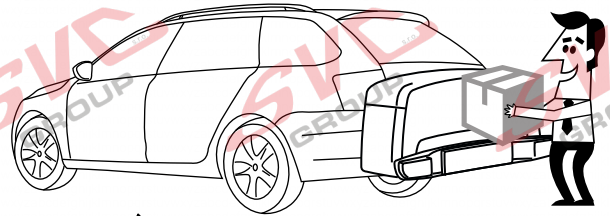
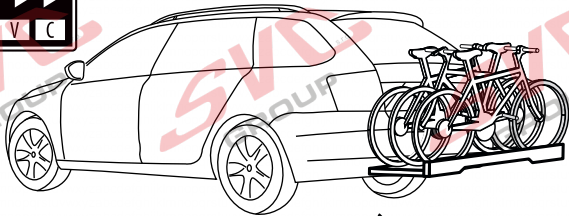
Tel.: +420 491 421 021
+420 491 421 022
mob.: +420 603 360 607
SVC GROUP ©- 05/19



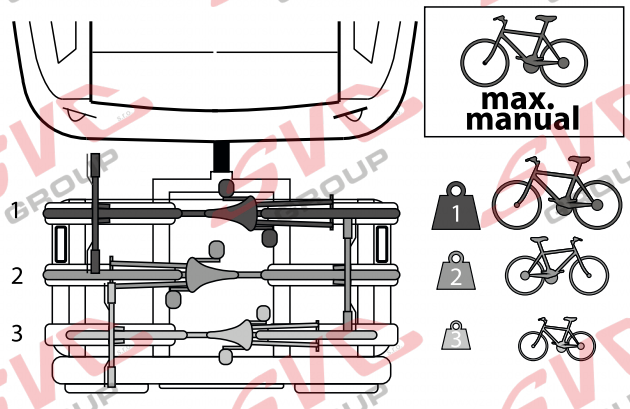
CZ Pozor informace k záruce
SK Pozor informácie k záruke
EN Note the warranty information
DE Beachten Sie die Garantieinformationen

HU Vegye gyelembe a jótállási információkat
FR Notez les informations de garantie
IT Nota le informazioni sulla garanzia
NL Let op de garantie-informatie

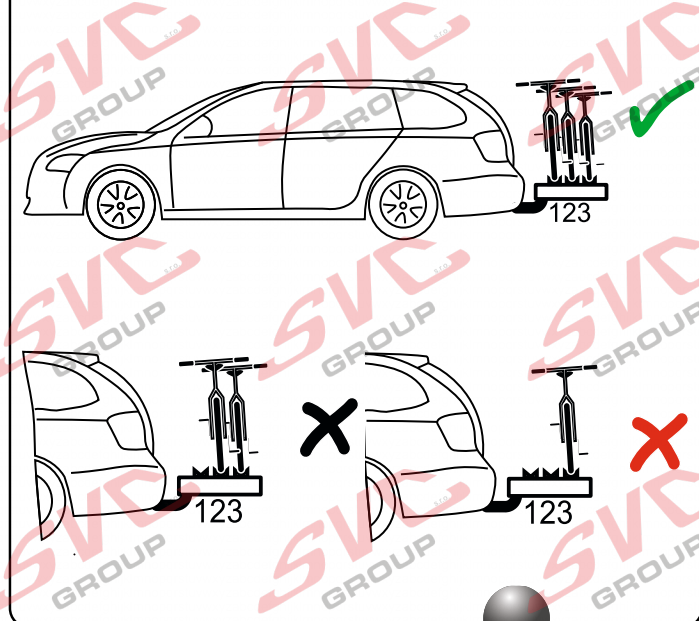
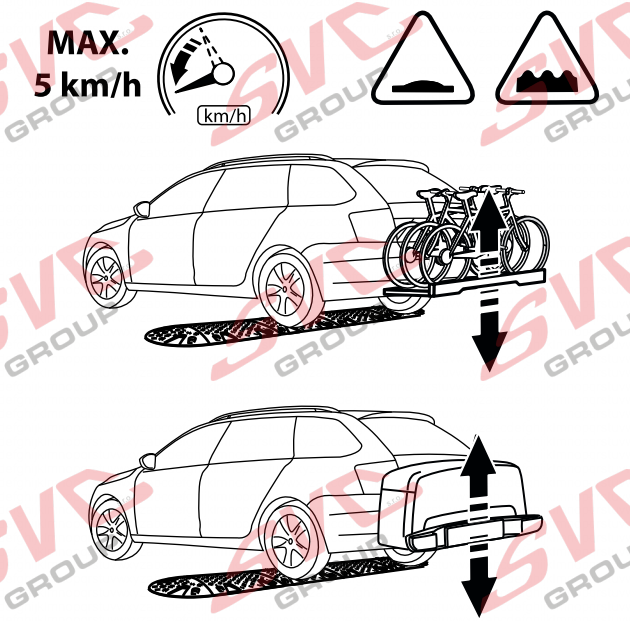
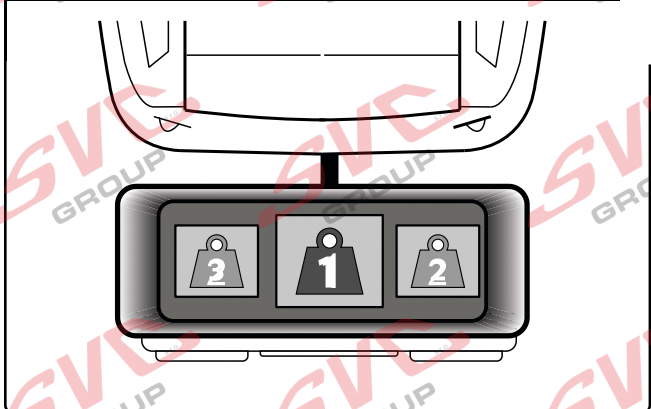
ES Atención
FIN Huomio
PL Uwaga
RU Внимание



+ **3** + **1** ≤ **max. manual**



+ ≤ **max. manual**



Vysokov 179
 547 01 Náchod, Česká Republika

+420 603 360 607 +420 491421021



www.svcgroup.cz

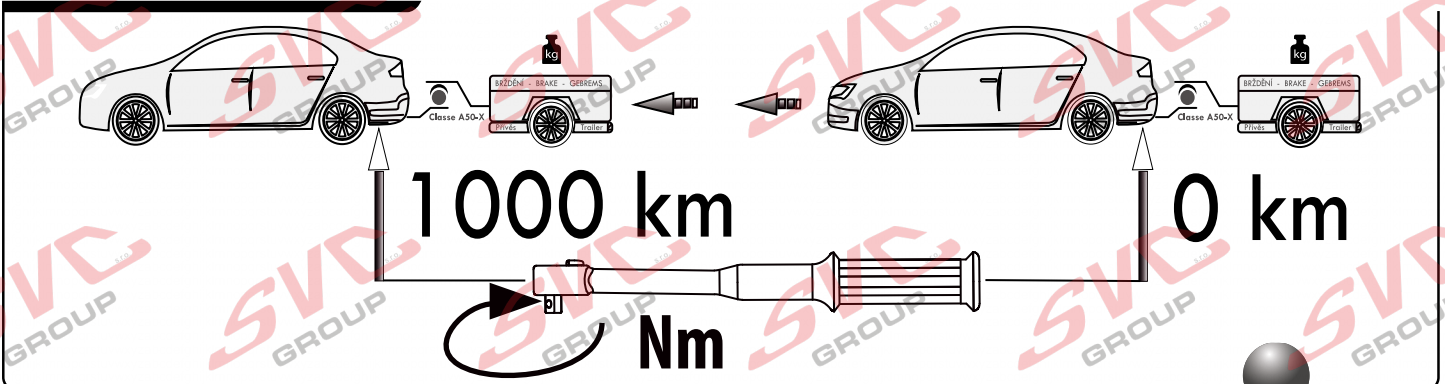
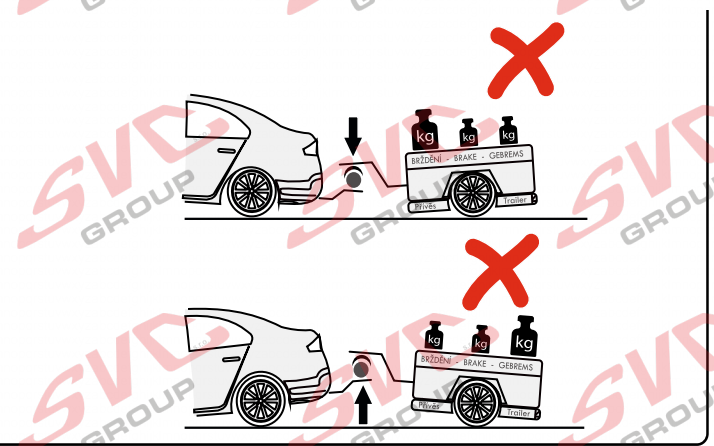
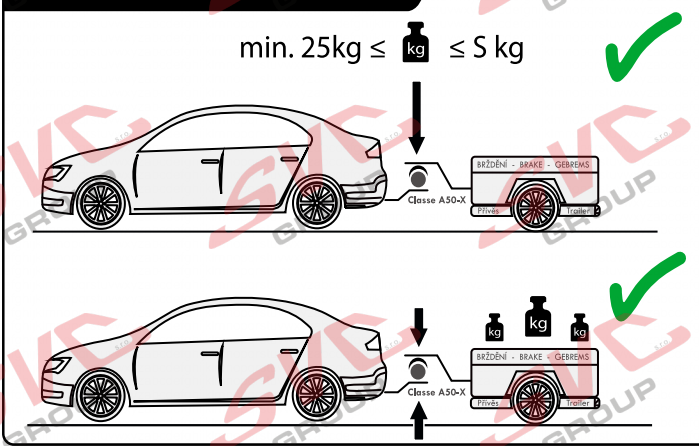
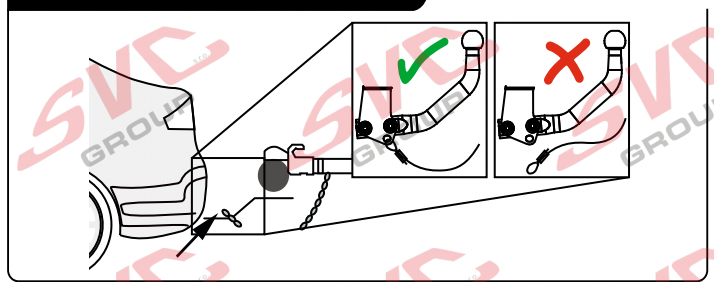
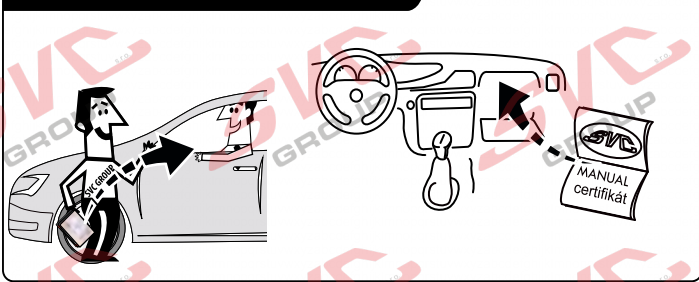
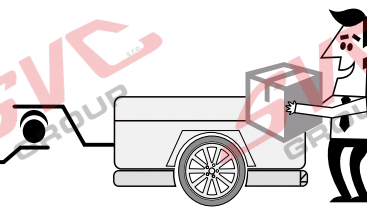
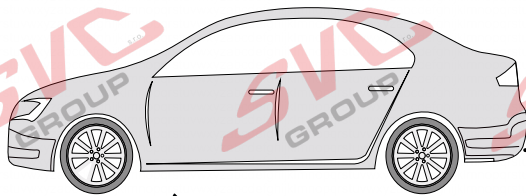
Service Vitver Centrum



CZ Pozor informace k záruce
SK Pozor informácie k záruke
EN Note the warranty information
DE Beachten Sie die Garantieinformationen

HU Vegye gyelembe a jótállási információkat
FR Notez les informations de garantie
IT Nota le informazioni sulla garanzia
NL Let op de garantie-informatie

ES Atención
FIN Huomio
PL Uwaga
RU Внимание



Vysokov 179
 547 01 Náchod, Česká Republika

+420 603 360 607 +420 491421021

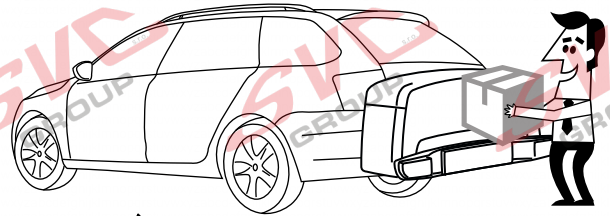
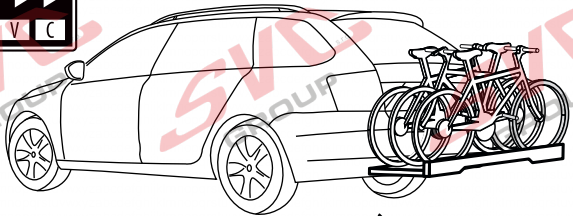




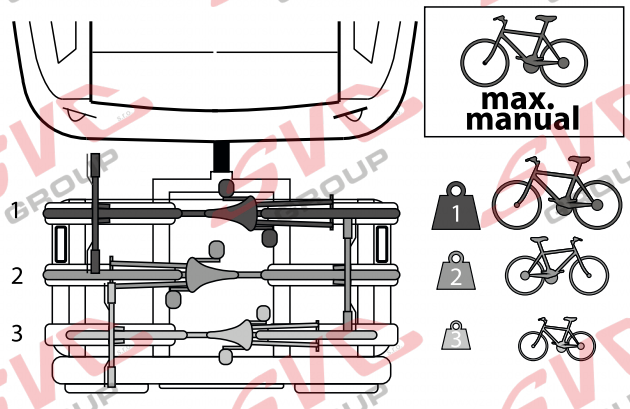
CZ Pozor informace k záruce
SK Pozor informácie k záruke
EN Note the warranty information
DE Beachten Sie die Garantieinformationen

HU Vegye gyelembe a jótállási információkat
FR Notez les informations de garantie
IT Nota le informazioni sulla garanzia
NL Let op de garantie-informatie

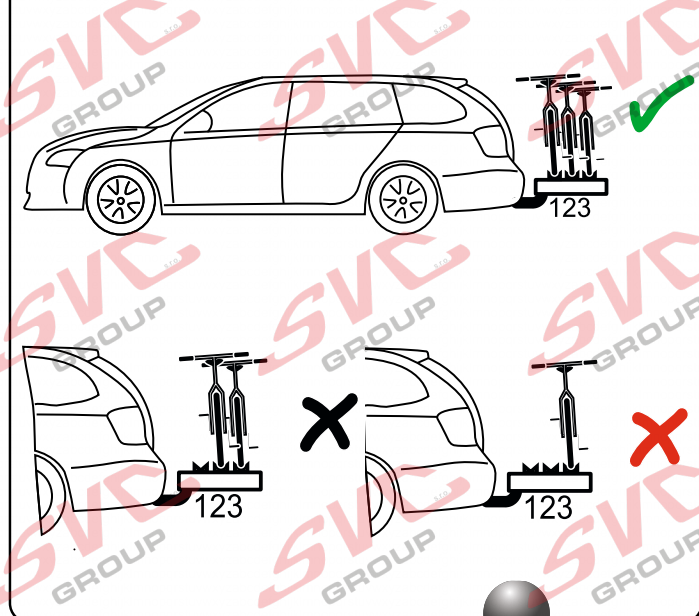
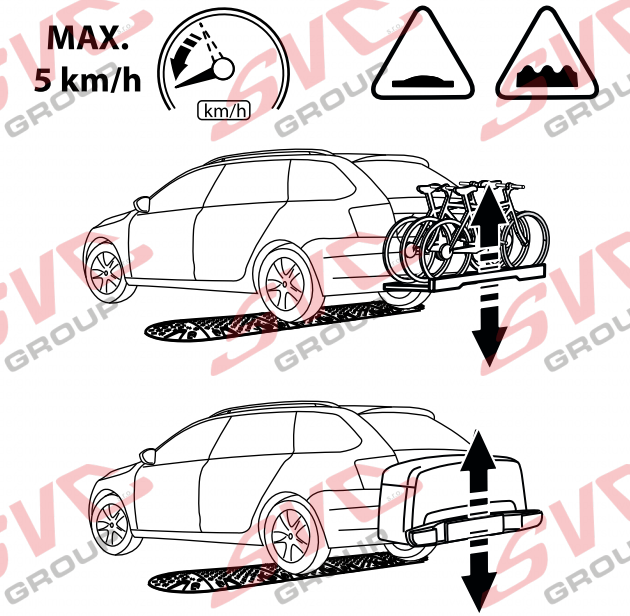
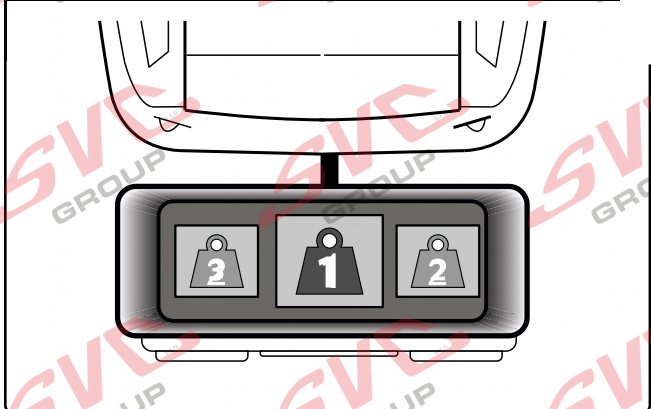
ES Atención
FIN Huomio
PL Uwaga
RU Внимание



+ **3+1** ≤ **max.**



+ ≤ **max. manual**



Vysokov 179
 547 01 Náchod, Česká Republika

+420 603 360 607 +420 491421021



www.svcgroup.cz

Service Vitver Centrum



OPEL ASTRA L
PEUGEOT 308 III
DS4 II

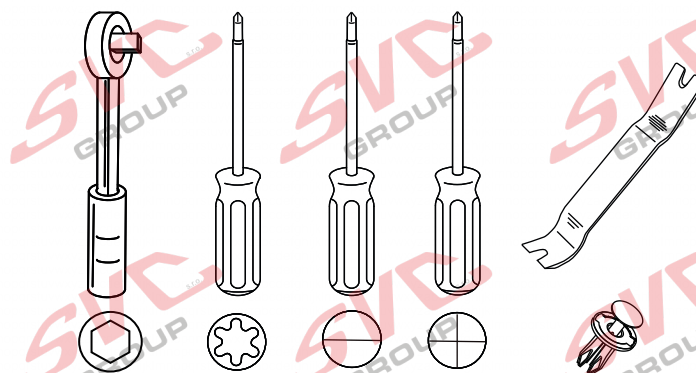
10/2021 ->
07/2021 ->
10/2021 ->



- CZ Špatně
- SK Zle
- EN Incorrect
- DE Falsch
- HU Helytelen
- FR Incorrect
- IT Sbagliato
- NL Fout
- ES Incorrecto
- FIN Väärä
- SV Fel
- NOR Feil
- PL Nieprawidłowo
- RU Неправильно



- CZ Správně
- SK Správne
- EN Correct
- DE Richtig
- HU Helyes
- FR Correct
- IT Giusto
- NL Goed
- ES Correcto
- FIN Oikea
- SV Rätt
- NOR Riktig
- PL Prawidłowo
- RU Правильно



10 T15
13 T20
16 T25



- CZ Ručně
- SK Ručne
- EN Manually
- DE Mit manueller Kraft
- HU À la main
- FR Con forza manuale
- IT Mer de hand
- NL A mano
- ES Kädenvoimalla
- FIN Manuellt
- SV Bruk bare händerkraft
- NOR Kézi erővel
- PL Ręcznie
- RU Вручную



- CZ Celkově utáhnout
- SK Celkovo utiahnuť
- EN Tighten overall
- DE Insgesamt festziehen
- HU Általános szigorítás
- FR Resserrer l'ensemble
- IT Stringere il tutto
- NL Draai algemeen
- ES Üldine pinguldamine
- FIN Kiristä yleinen
- SV Celkove sprisnenie
- NOR Stram samlet
- PL Ogólne dokręcenie
- RU В целом затянутый



- CZ Pozor
- SK Pozor
- EN Attention
- DE Achtung
- HU Figyelem
- FR Attention
- IT Attenzione
- NL Let op
- ES Atención
- FIN Huomio
- SV Varning
- NOR Pass på
- PL Uwaga
- RU Внимание



- CZ Prohlédnout
- SK Prezrieť
- EN Inspect
- DE Überprüfen
- HU Vizsgálja meg
- FR Examiner
- IT Esaminare
- NL Controleren
- ES Revise
- FIN Tutki
- SV Kontrollera
- NOR Undersøk
- PL Należy sprawdzić
- RU Проверьте



- CZ Chránit proti korozi
- SK Chránit' proti korózii
- EN Protect it against corrosion
- DE Gegen Korrosion schützen
- HU Védje korrózió ellen
- FR Protéger contre la corrosion
- IT Proteggere dalla corrosione
- NL Beschermen tegen corrosie
- ES Proteger contra la corrosión
- FIN Suoja ruostumisesta
- SV Skydda mot korrosion
- NOR Beskytt mot korrosjon
- PL Chronić przed korozją
- RU Защищать от коррозии



- CZ Na obou stranách
- SK Na oboch stranách
- EN In both sides
- DE Auf beiden Seiten
- HU Mindkét oldalon
- FR Tous les deux côtés
- IT Su entrambi i lati
- NL Aan beide kanten
- ES En ambos lados
- FIN Molempi sivu
- SV På båda sidorna
- NOR På begge sider
- PL Z obu stron
- RU На обеих сторонах



- CZ Elektrické připojení
- SK Elektrické pripojenie
- EN Electrical connection
- DE Elektroanschluss
- HU Elektromos csatlakozás
- FR Connexion électrique
- IT Collegamento elettrico
- NL Elektrische aansluiting
- ES Conexión eléctrica
- FIN Sähköliitäntä
- SV Elektrisk anslutning
- NOR Elektrisk kontakt
- PL Podłączenie do prądu
- RU Электрическое соединение



- CZ Řezání
- SK Rezánie
- EN Cutting
- DE Schneiden
- HU Vágás
- FR Coupe
- IT Taglio
- NL Snijden
- ES Lloikamine
- FIN Leikkaus
- SV Resning
- NOR Skjæring
- PL Cięcie
- RU Резка

