

Montážní návod

(Montážny návod, Fitting instruction, Montageanleitung,
Istruzioni di montaggio, Monteringshandledning,
Asennusohje, Instruction de montage,
Montegehandleiding, Инструкция по установке)



Elektropřípojka Citroën C4 X 10/2022->

Elektropřípojka
Wiring kit
Trekhaakkabelset
E-satz
Faisceau D'attelage
Barra de remolque
Wiązka elektryczna
Vetokoukun vaijerisarja
Гачковий джгут



výrobce / dodavatel

SVC Group s.r.o.

Odkaz na produkt:

<https://www.svcgroup.cz/tazne-zarizeni-sro-uby-pevny-skoda-rapid-monte-carlo-10-2012-2018-p7283-v960>



www.svcgroup.cz

Elektro přípojka pro tažné zařízení SVC 7 pinů OP-078-B1



🇨🇵 Informace o případném kódování vozu
🇸🇰 Informácie o prípadnom kódovaní
🇪🇸 Information about possible coding
🇩🇪 Informationen zur möglichen Kodierung
🇫🇷 Le codage du véhicule est nécessaire
🇮🇹 È necessario codificare il veicolo
🇵🇹 Informação sobre posible codificação
🇷🇺 Інформація о можливому кодированні

testování zátěžová zkouše
www.svcgroup.cz

SILICONE.

🇨🇵 **Typový List**
🇸🇰 Product overview
🇪🇸 Produktübersicht
🇩🇪 Aperçu des produits
🇫🇷 Carrellata dei prodotti
🇮🇹 Descripción del producto
🇵🇹 Productoverzicht
🇷🇺 Тип листа

Datum o provedené montáži: _____
 Date of installation: _____

Technik Jméno/Name: _____
 Podpis/Signature: _____

Razítko / Stamp: _____

🇨🇵 Ochráněným výrodním zážehem, že pokud nebude výrobek na vozidlo namontovaný správně, kompetentní montážním technikem, bude mít za následek znečištění jakékoliv práva na záruku a případně odškodnění, zejména náklady vzniklé na základě zájmu o odpovědnost za škodu způsobenou výrobem. Obaš těchto výrobních a přírodních podmínkách podléhá zmeškaním bez vrátu na základě aktualizované dat. Ujistěte se, že tyto pokyny jsou si přečteny a přitom pochopily před začátkem montáže elektrospojky nepřetřepíte obvodový, maximální zatížení na přípojce je podrobně popsáno v této příloze. Mějte být srozuměni následující informace a doporučení před zahájením montáže. Pokyny a instalaci musí být dodrženy předtím, než provede kvalifikovaný personál s příslušným technickým znalostem. Dodržovat aktuální technická upozornění a informace o dotázané montáži od výrobce vozidel. Musí být započteno, že vozidlo a instalační sada je vhodná - včetně pro dané vozidlo, tedy technicky shodná a vhodná pro instalaci. Diagnostické kódování: Elektrospojky, které vyžadují diagnostické kódování a naprogramování pro přidání elektrospojky pro tažné zařízení. Po instalaci elektrospojky diagnostický kódování nastavte vozidlo dle pokynů a požadavků vozu. Popište nastave další potřebné systémy vozidla (např. parkovací pomůcky) musí být samostatně nastavovány a vybaveny „přírodním“ územím. Na diagnostiku používte vždy aktuální kódy - si účinnost národo. Pro zápisné aktuálních dat jsou na webu SVC GROUP montážní pokyny volně dostupné a z nároču lze mít také nastavení pomocí QR kódu. Paměť jednotky vozu musí být nastavena a diagnostika a přírodním územím v nastavení systému. Některé jednotky se aktivují pomocí, některé se aktivují samy přes systém, jiné se zase aktivují automaticky a bezpotřebnosti funkce vozu. Převážně ale vždy základní funkce ověřením plněna fungují již v základním režimu bez diagnostické aktivace. Některé výroby automobilů se aktivují brán dodatečně montáží elektrospojky nebo tabule zážehu a musí se, za tím nastříže některé nové vozidlo diagnosticky aktivovat. V tomto případě ověřte svým klientem i diagnostický aktivaci profesionální pomocí a některým servisním středisku SVC GROUP po obě Úř. SR

🇸🇰 Ochráněným výrodním zážehem, že ak nebude výrobok na vozidlo namontovaný správne, kompetentne montážnym technikom, bude mať za následok znečistenie akéhokoľvek práva na záruku a prípadne odškodnenie, zvlášť náklady vznikajúce na základe zájmu o zodpovednosť za škodu spôsobenú výrobom. Obaš týchto výrobných a prírodných podmienok podlieha zmeškaním bez vráta na základě aktualizovanej dat. Uistite sa, že tieto pokyny si prečítate a pri tom pochopíte pred začatím montáže elektrospojky nepřetřepíte obvodový, maximální zatížení na přípojce je podrobně popsáno v této příloze. Mějte být srozuměni následující informace a doporučení před zahájením montáže. Pokyny a instalaci musí být dodrženy předtím, než provede kvalifikovaný personál s příslušným technickým znalostem. Dodržovat aktuální technická upozornění a informace o dotázané montáži od výrobce vozidel. Musí být započteno, že vozidlo a instalační sada je vhodná, včetně pro dané vozidlo, tedy technicky shodná a vhodná pro instalaci. Diagnostické kódování: Elektrospojky, které vyžadují diagnostické kódování a naprogramování pro přidání elektrospojky pro tažné zařízení. Po instalaci elektrospojky diagnostický kódování nastavte vozidlo podle pokynů a požadavků vozu. Popište nastave další potřebné systémy vozidla (např. parkovací pomůcky) musí být samostatně nastavovány a vybaveny „přírodním“ územím. Na diagnostiku používte vždy aktuální kódy - si účinnost národo. Pro zápisné aktuálních dat jsou na webu SVC GROUP montážní pokyny volně dostupné a z nároču lze mít také nastavení pomocí QR kódu. Paměť jednotky vozu musí být nastavena a diagnostika a přírodním územím v nastavení systému. Některé jednotky se aktivují pomocí, některé se aktivují samy přes systém, jiné se zase aktivují automaticky a bezpotřebnosti funkce vozu. Převážně ale vždy základní funkce ověřením plněna fungují již v základním režimu bez diagnostické aktivace. Některé výroby automobilů se aktivují brán dodatečně montáží elektrospojky nebo tabule zážehu a musí se, za tím nastříže některé nové vozidlo diagnosticky aktivovat. V tomto případě ověřte svým klientem i diagnostický aktivaci profesionální pomocí a některým servisním středisku SVC GROUP po obě Úř. SR

🇫🇷 Il est essentiellement prévu qu' on ne saurait se prévaloir d'un quelconque préjudice contractuel ou rédhibitoire si le montage avait été fait en dépit des dites instructions ou dans un garage ne disposant pas des équipements adéquats. Sous réserve des modifications techniques. Ne accédez pas à la charge maximale. L'ignorer dans le tableau. Avant de procéder au montage, relisez les instructions suivantes. Lire impérativement l'instruction d'installation obligatoirement. L'installation doit être réalisée exclusivement par un personnel spécialisé disposant des connaissances professionnelles adéquates. Les instructions et les informations actualisées du constructeur automobile pour le transformation de la remorque doivent être respectées. Les phases de montage, all de montage doivent être réalisées au moyen des guides de réparation en vigueur actuellement. Il faut s'assurer que le véhicule est techniquement approprié à l'usage d'un dispositif d'attelage de remorque. Il faut s'assurer qu'une programmation de l'éclairage de la fonction « dispositif d'attelage de remorque » puisse être réalisée. L'unité de stockage des erreurs doit être consultée. Après montage du faisceau, effectuer les opérations de programmation du véhicule pour le mode remorque selon les instructions de diagnostic données par le constructeur. Les codes spécifiques aux équipements additionnels (p.ex. feux de parking) doivent être codés spécifiquement en mode remorque dans le menu des différents équipements. Lire le mémoire de défaut du véhicule à l'issue de la logique si nécessaire. Si il y a des problèmes de fonctionnement, limiter le recharge de défauts à env. 30 minutes et contacter l'ade en ligne ECS Helpline.

- 🇨🇵 **Пřehled produktu** Elektrospojka pro tažné zařízení / 13/7-pin / 12 Volt / ISO 11446/1724
- 🇸🇰 **Преглед продуктів** Súprava elektrického zapojenia pre tažné zariadenia / 13/7-pin / 12 Volt / ISO 11446 / 1724
- 🇪🇸 **Product overview** Electric wiring kit for towbars 13/7-pin / 12 Volt / ISO 11446 / 1724
- 🇩🇪 **Produktübersicht** Elektro-Einbausatz für Anhängerkupplung 13/7-polig / 12-Volt / ISO 11446 / 1724
- 🇫🇷 **Aperçu des produits** Faisceau pour attelage 13/7 broches / 12 Volt / ISO 11446 / 1724
- 🇮🇹 **Carrellata dei prodotti** Cablaggio elettrico per gancio di traino 13/7 poli / 12 Volt / ISO 11446 / 1724
- 🇵🇹 **Descrição del producto** Kits eléctricos para enganches de remolques 13/7 pins / 12 Volt / ISO 11446 / 1724
- 🇷🇺 **Обзор продукта** Электромонтажный комплект для сцепки прицепа 13/7-контактный / 12 Вольт / ISO 11446 / 1724



Opel	Citroen	DS	Peugeot
Crossland 01/2021 >>	C3 Aircross 10/2017 >>	3 07/2018 >>	208 II 10/2019 >>
Crossland X 06/2017 >> 12/2020	Berlingo M / XL 10/2018 >>	3 Cabriolet 07/2018 >>	2008 II 01/2020 >>
Combo E Life / Life XL 10/2018 >>	C4 01/2021 >>	3 Crossback 04/2019 >>	e-208 11/2019 >>
Combo E Cargo 10/2018 >>	E-C4 01/2021 >>	3 Crossback E-Tense 01/2020 >>	e-2008 04/2020 >>
Corsa-e 02/2020 >>			Rifter L1 / L2 10/2018 >>
Corsa F 11/2019 >>			Partner L1 / L2 11/2018 >>
Mokka 03/2021 >>			
Mokka-e 03/2021 >>			
Toyota			
Proace City L1 / L2 12/2019 >>			
Proace City Verso L1 / L2 12/2019 >>			

QR kódem stáhnete rozšířený montážní návod



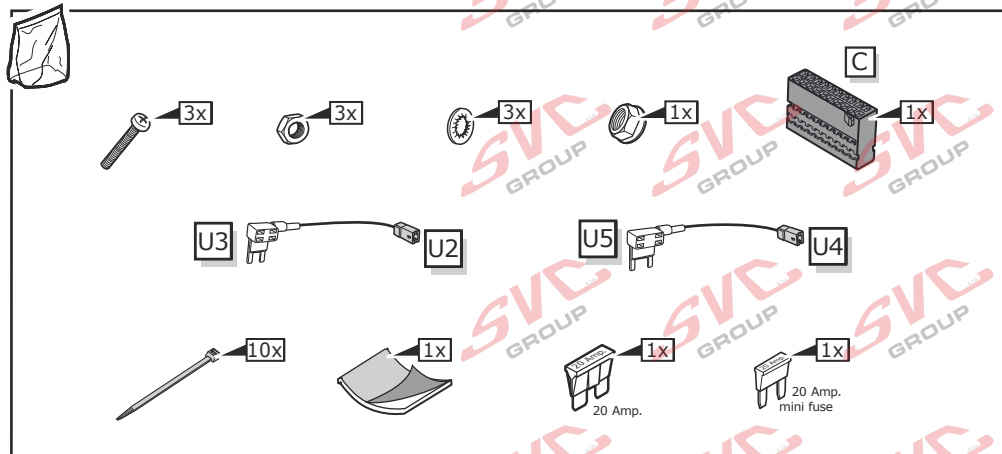
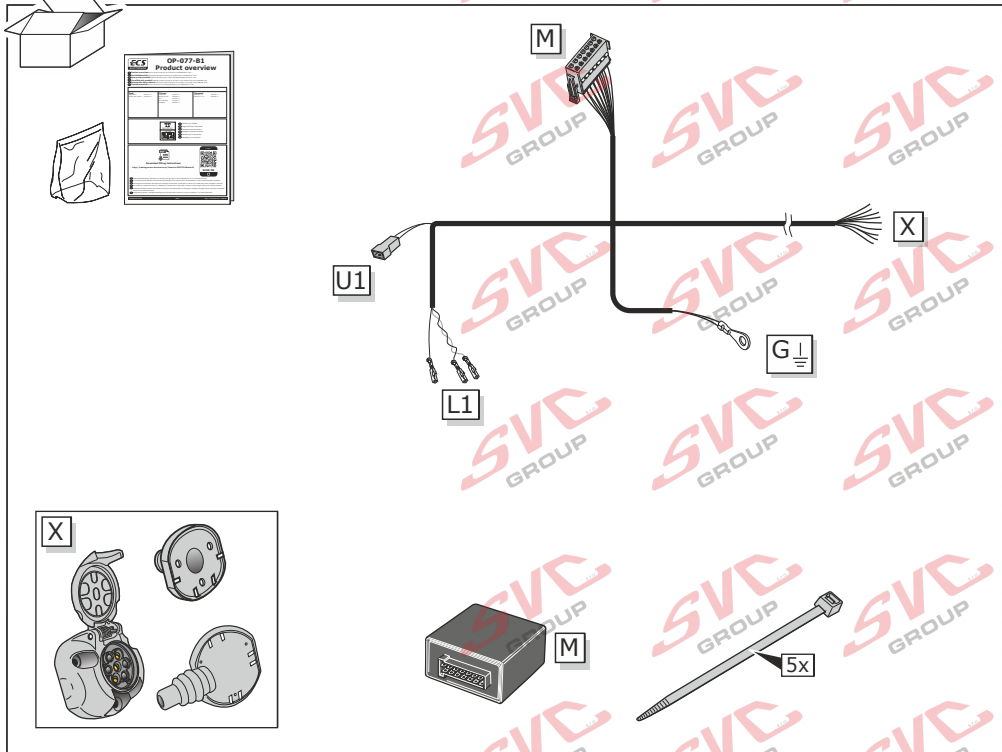
- SK Pre podrobné montážne pokyny a podmienky produktu si môžete skenovať QR kód
- DE For detailed installation instructions and product conditions, scan the QR code
- GB Scannen Sie den QR-Code, um detaillierte Installationsanweisungen und Produktbedingungen zu erhalten
- FR Pour des instructions d'installation détaillées et les conditions du produit, scannez le code QR
- PL Per istruzioni di installazione dettagliate e condizioni del prodotto, eseguire la scansione del codice QR
- ITA Aby uzyskać szczegółowe instrukcje dotyczące instalacji i warunków produktu, zeskanuj kod QR
- SP Para obtener instrucciones detalladas de instalación y condiciones del producto, escanee el código QR
- NL Voor gedetailleerde installatie-instructies en productvoorwaarden, scan de QR-code
- FIN Tarkemmat asennusohjeet ja tuotteen ehdot on tarkistettava QR-koodilla
- HU A részletes telepítési utasítások és a termék feltételei között olvassa el a QR kódot
- SLO Za podrobna navodila za namestitve in pogoje izdelka skenirajte kodo QR
- RU Подробные инструкции по установке и условиям продукта отсканируйте QR-код.

SCAN

Typový List

- CZ** Seznam dílu montážní sady
- SK** Zoznam dielú montážnej sady
- GB** Part list
- DE** Einzelteilliste

- FR** Liste de pieces
- IT** Lista de componentes
- ES** Elenco componenti
- NL** Onderdelenlijst
- RUS** Список деталей комплекта сборки

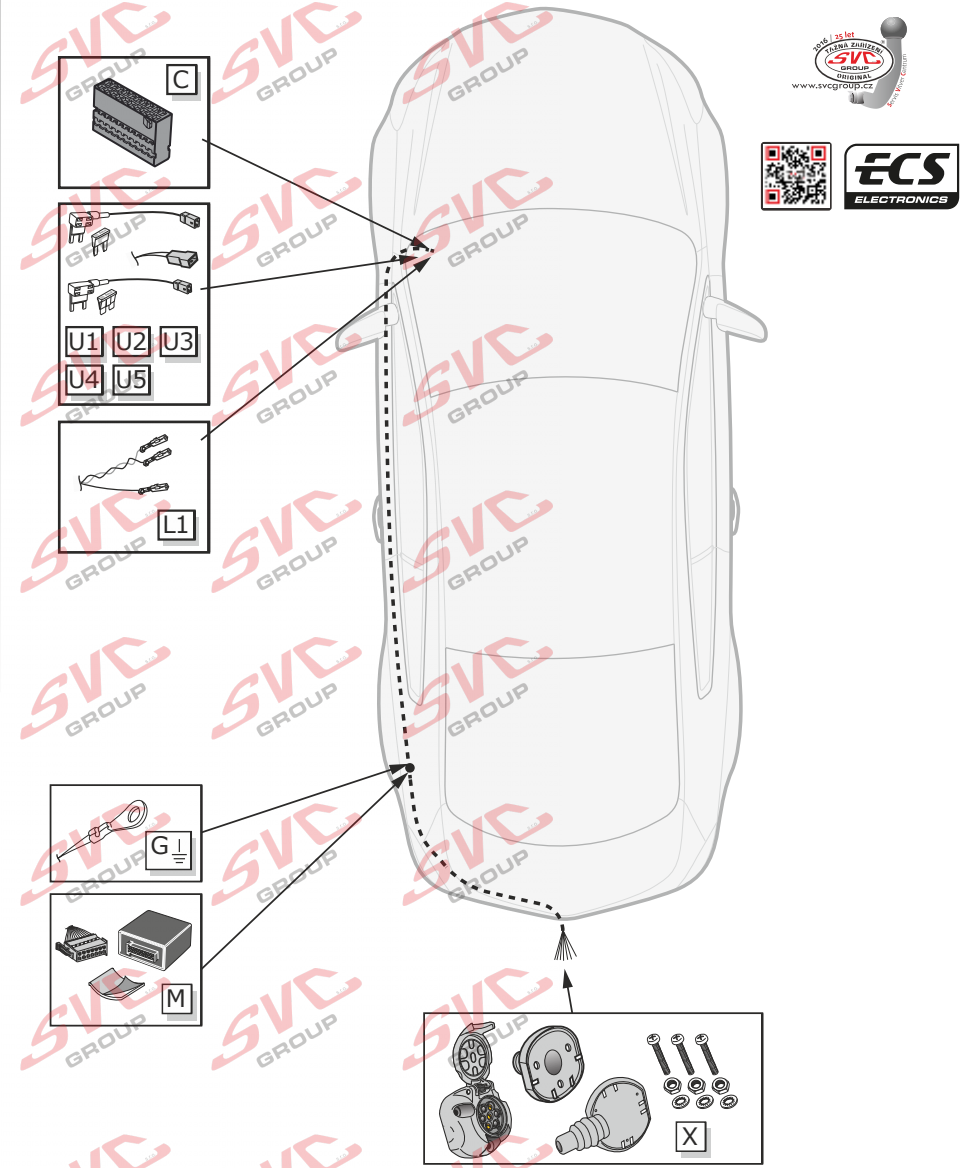


Barevné označení vodičů / Farebné označenie vodičov

	RD	YE	OG	VT	GY	BU	BN	GN	WH	PE	PI	BK	LG	DG	LB	DB	NL	BG
CZ Červená	Žlutá	Oranžová	Fialová	Šedá	Modrá	Hnědá	Zelená	Bílá	Fialová	Ružová	Černá	Světle zelená	Tmavě zelená	Světle modrá	Tmavě modrá	Přírodní barva	Béžová	
SK Červená	Žltá	Oranžová	Fialová	Šedá	Modrá	Hnědá	Zelená	Bílá	Fialová	Ružová	Černá	Světle zelená	Tmavě zelená	Světle modrá	Tmavě modrá	Přírodní barva	Bazová	
EN Red	Yellow	Orange	Violet	Grey	Blue	Brown	Green	White	Purple	Pink	Black	Light green	Dark green	Light blue	Dark blue	Natural colour	Beige	
DE Rot	Gelb	Orange	Violett	Gräu	Blau	Braun	Grün	Weiß	Lila	Rosa	Schwarz	Hellgrün	Dunkelgrün	Hellblau	Dunkelblau	Naturfarben	Beige	
FR Rouge	Jaune	Orange	Violet	Gris	Blue	Marron	Vert	Blanc	Pourpre	Rose	Noir	Vert clair	Vert foncé	Bleu clair	Bleu foncé	Nature	Beige	
IT Rosso	Giallo	Arancione	Viola	Grigio	Blu	Marrone	Verde	Bianco	Porpora	Rosa	Nero	Verde chiaro	Verde scuro	Azzurro	Blu scuro	Colori naturali	Beige	
ES Rojo	Amarillo	Naranja	Violeta	Gris	Azul	Marrón	Verde	Bianco	Púrpura	Rosa	Negro	Verde claro	Verde oscuro	Azul claro	Azul oscuro	Color natural	Beige	

Parametry pinu a zařízení

	7PIN	13PIN	ISO	TL	1L	254g	254g	21W	21W	BU	-	WH	GN	BN	RD	BK	PI	OG	GY	BU	BN	GN	WH	PE	PI	BK	LG	DG	LB	DB	NL	BG						
7PIN	TL	1L	254g	-	-	-	-	-	-	-	-	331	4R	558-R	654	758L	X	X	X	X	-	X	-	-	-	-	-	-	-	-	-	-	-	-	-	-	-	
13PIN	TL	1L	254g	-	-	-	-	-	-	-	-	331	4R	558-R	654	758L	8	9	10	11	-	-	-	-	-	-	-	-	-	-	-	-	-	-	-	-	-	-
Power	21W	21W	-	-	-	-	-	-	-	-	-	X	21W	42W	3x21W	42W	21W	180W/15Amp	180W/15Amp	-	-	-	-	-	-	-	-	-	-	-	-	-	-	-	-	-	-	
ISO	YE	BU	-	-	-	-	-	-	-	-	-	WH	GN	BN	RD	BK	PI	OG	GY	BU	BN	GN	WH	PE	PI	BK	LG	DG	LB	DB	NL	BG	-	-	-	-	-	



Nevíte si rady? Potřebujete poradit?

Náš zákaznický servis je vám k dispozici

 +420 491 421 021

 svc@svcgroup.cz



Opravdový specialista a Certifikovaný výrobce tažných zařízení s největším sortimentem v ČR. Rodinná firma s více jak 30letou ověřenou tradicí výroby, prodeje a montáže.

www.svcgroup.cz