

Montážní návod

(Montážny návod, Fitting instruction, Montageanleitung,
Istruzioni di montaggio, Monteringshandledning,
Asennusohje, Instruction de montage,
Montegehandleiding, Инструкция по установке)



Elektropřípojka Citroën C4 X 10/2022->

Elektropřípojka
Wiring kit
Trekhaakkabelset
E-satz
Faisceau D'attelage
Barra de remolque
Wiązka elektryczna
Vetokoukun vaijerisarja
Гачковий джгут



výrobce / dodavatel

SVC Group s.r.o.

Odkaz na produkt:

<https://www.svcgroup.cz/tazne-zarizeni-sro-uby-pevny-skoda-rapid-monte-carlo-10-2012-2018-p7283-v960>



www.svcgroup.cz

Elektro přípojka pro tažné zařízení SVC 7 pinů OP-078-B1



🇨🇵 Informace o případném kódování vozu
🇸🇰 Informácie o prípadnom kódovaní
🇪🇸 Information about possible coding
🇩🇪 Informationen zur möglichen Kodierung
🇫🇷 Le codage du véhicule est nécessaire
🇮🇹 È necessario codificare il veicolo
🇵🇹 Informação sobre posible codificação
🇷🇺 Інформація о можливому кодированні

DIAGNOSTIKA
 testování zátěžová zkouše
www.svcgroup.cz

🇨🇵 🇸🇰 **Typový List**
🇪🇸 Product overview
🇩🇪 Produktübersicht
🇫🇷 Aperçu des produits
🇮🇹 Carrellata dei prodotti
🇵🇹 Descrição do produto
🇷🇺 Productoverzicht
🇷🇺 Тип листа

Datum o provedené montáži: Technik Jméno/Name
 Date of installation: Podpis/Signature:

Razítko / Stamp:

🇨🇵 Odbít bychom vyřazené zážehání, že pokud nebude výrobek na vozidlo namontovaný správně, kompetentní montážním technikem, bude mít za následek znečištění jakékoliv práva na záruku a případně odškodnění, zejména pak náklady vzniklé na základě zájmu o odpovědnost za škodu způsobenou výrobem. Obaš těchto výrobu a příjmu montážních přílohů podléhá zmeškaním bez vrátu na základě aktualizované dat. Ujistěte se, že tyto pokyny jste si přečetli a přičtení podpořky před začátkem montáže elektro-přípojky nepřetáháte obrovně, maximální zatížení na přípojku je podrobně popsáno v této příloze. Musí být uvedeno následující informace a doporučení před začátkem montáže. Pokyny a instalaci musí být dodržovány pečlivě. Instalaci by měl provádět kvalifikovaný personál s příslušným technickým znalostem. Dodržovat aktuální technická upozornění a informace o dodatečné montáži od výrobce vozidel. Musí být započteno, že vozidlo a instalace sady je vhodné - včetně pro dané vozidlo, tedy technicky shodné a vhodné pro instalaci. Diagnostické kódování: Elektropřípojka, které vyžadují diagnostické kódování a naprogramování pro přidání elektro-přípojky pro tažné zařízení. Po instalaci elektro-přípojky diagnostický kódování nastavte vozidlo dle pokynů a požadavků vozu. Popisujte nastavení další potřebné systémy vozidla (např. parkovací pomůcky) musí být samostatně nastavovány a vybaveny „přílohy“ dílů. Pro diagnostiku používejte vždy aktuální kódy - jsou součástí návodu. Pro zápisné aktuálních dat jsou na webu SVC GROUP montážní pokyny volně dostupné a z návodu je můžete získat pomocí QR kódu. Pokud je jediné vozidlo musí být nastaveno a diagnostické kódování a případně další montážní vyřazené. Některé jednotky se aktivují samy přes řídicí systém, jiné se zase aktivují automaticky a bez možnosti funkce vozu. Převážně ale vždy základní funkce ověřit plnou funkci již v základním režimu bez diagnostické aktivace. Některé výroby automobilů se aktivují brán dodatečné montáži elektro-příjmy nebo tabulky zařízení a musí se, se samé nastavení některé nové vozidlo diagnosticky aktivovat. V tomto případě máme svým klientům s diagnostikou aktivací profesionální pomoci a některým sevenským zvláštní SVC GROUP po obě Úř. 28

🇸🇰 Odbít by sme vyřazené zážehání, že ak nebude výrobok na vozidlo namontovaný správne, kompetentné montážnym technikom, bude mať za následok znečistenie akéhokoľvek práva na záruku a prípadne odškodnenie, najmä náklady vznikajúce na základe zájmu o zodpovednosť za škodu spôsobenú výrobkom. Obaš týchto výrubov a príjmu montážnych prílohů podlieha zmeškaním bez vrátu na základě aktualizované dat. Ujistěte se, že tyto pokyny jste si přečetli a přičtení podpořky před začátkem montáže elektro-přípojky nepřetáháte obrovně, maximální zatížení na přípojku je podrobně popsáno v této příloze. Musí být uvedeno následující informace a doporučení před začátkem montáže. Pokyny a instalaci musí být dodržovány pečlivě. Instalaci by měl provádět kvalifikovaný personál s příslušným technickým znalostem. Dodržovat aktuální technická upozornění a informace o dodatečné montáži od výrobce vozidel. Musí být započteno, že vozidlo a instalace sady je vhodné - včetně pro dané vozidlo, tedy technicky shodné a vhodné pro instalaci. Diagnostické kódování: Elektropřípojka, které vyžadují diagnostické kódování a naprogramování pro přidání elektro-přípojky pro tažné zařízení. Po instalaci elektro-přípojky diagnostický kódování nastavte vozidlo dle pokynů a požadavků vozu. Popisujte nastavení další potřebné systémy vozidla (např. parkovací pomůcky) musí být samostatně nastavovány a vybaveny „přílohy“ dílů. Pro diagnostiku používejte vždy aktuální kódy - si součástí návodu. Pro zápisné aktuálních dat si na webu SVC GROUP montážní pokyny volně dostupné a z návodu je můžete získat pomocí QR kódu. Pokud je jediné vozidlo musí být nastaveno a diagnostické kódování a případně další montážní vyřazené. Některé jednotky se aktivují samy přes řídicí systém, jiné se zase aktivují automaticky a bez možnosti funkce vozu. Převážně ale vždy základní funkce ověřit plnou funkci již v základním režimu bez diagnostické aktivace. Některé výroby automobilů se aktivují brán dodatečné montáži elektro-příjmy nebo tabulky zařízení a musí se, se samé nastavení některé nové vozidlo diagnosticky aktivovat. V tomto případě máme svým klientům s diagnostikou aktivací profesionální pomoci a některým sevenským zvláštní SVC GROUP po obě Úř. 28

🇫🇷 Il est essentiellement prévu qu' on ne saurait se prévaloir d'un quelconque préjudice contractuel ou rédhibitoire si le montage avait été fait en dépit des dites instructions ou dans un garage ne disposant pas des équipements adéquats. Sous réserve des modifications techniques. Ne accédez pas à la charge maximale. L'installation doit être réalisée exclusivement par un personnel spécialisé disposant des connaissances professionnelles adéquates. Les instructions et les informations actualisées du constructeur automobile pour le transformation de la remorque doivent être respectées. Les phases de montage, all de montage doivent être réalisées au moyen des guides de réparation en vigueur actuellement. Il faut s'assurer que le véhicule est techniquement approprié à l'usage d'un dispositif d'attelage de remorque. Il faut s'assurer qu'une programmation de l'éclairage de la fonction « dispositif d'attelage de remorque » puisse être réalisée. L'unité de stockage des erreurs doit être consultée. Avant montage du faisceau, effectuer les opérations de programmation du véhicule pour le mode remorque selon les instructions de diagnostic données par le constructeur. Les codes spécifiques supplémentaires (p.ex. l'unité de parking) doivent être codés spécifiquement en mode remorque dans le menu des différents équipements. Lire le mémoire de défaut du véhicule à l'instant (pour le logiciel) si nécessaire. Si il y a des problèmes de fonctionnement, limiter le recharge de défauts à env. 30 minutes et contacter l'ade en ligne ECS Helpline.

- 🇨🇵 **Přehled produktu** Elektropřípojka pro tažné zařízení / 13/7-pin / 12 Volt / ISO 11446/1724
- 🇸🇰 **Přehľad produktov** Súprava elektrického zapojenia pre ťažné zariadenia / 13/7-pin / 12 Volt / ISO 11446 / 1724
- 🇪🇸 **Product overview** Electric wiring kit for towbars 13/7-pin / 12 Volt / ISO 11446 / 1724
- 🇩🇪 **Produktübersicht** Elektro-Einbausatz für Anhängerkupplung 13/7-polig / 12-Volt / ISO 11446 / 1724
- 🇫🇷 **Aperçu des produits** Faisceau pour attelage 13/7 broches / 12 Volt / ISO 11446 / 1724
- 🇮🇹 **Carrellata dei prodotti** Cablaggio elettrico per gancio di traino 13/7 poli / 12 Volt / ISO 11446 / 1724
- 🇵🇹 **Descrição do produto** Kits elétricos para enganches de remolques 13/7 pins / 12 Volt / ISO 11446 / 1724
- 🇷🇺 **Обзор продукта** Электромонтажный комплект для сцепки прицепа 13/7-контактный / 12 Вольт / ISO 11446 / 1724



Opel	Citroen	DS	Peugeot
Crossland 01/2021 >>	C3 Aircross 10/2017 >>	3 07/2018 >>	208 II 10/2019 >>
Crossland X 06/2017 >> 12/2020	Berlingo M / XL 10/2018 >>	3 Cabriolet 07/2018 >>	2008 II 01/2020 >>
Combo E Life / Life XL 10/2018 >>	C4 01/2021 >>	3 Crossback 04/2019 >>	e-208 11/2019 >>
Combo E Cargo 10/2018 >>	E-C4 01/2021 >>	3 Crossback E-Tense 01/2020 >>	e-2008 04/2020 >>
Corsa-e 02/2020 >>			Rifter L1 / L2 10/2018 >>
Corsa F 11/2019 >>			Partner L1 / L2 11/2018 >>
Mokka 03/2021 >>			
Mokka-e 03/2021 >>			
Toyota			
Proace City L1 / L2 12/2019 >>			
Proace City Verso L1 / L2 12/2019 >>			

QR kódem stáhnete rozšířený montážní návod



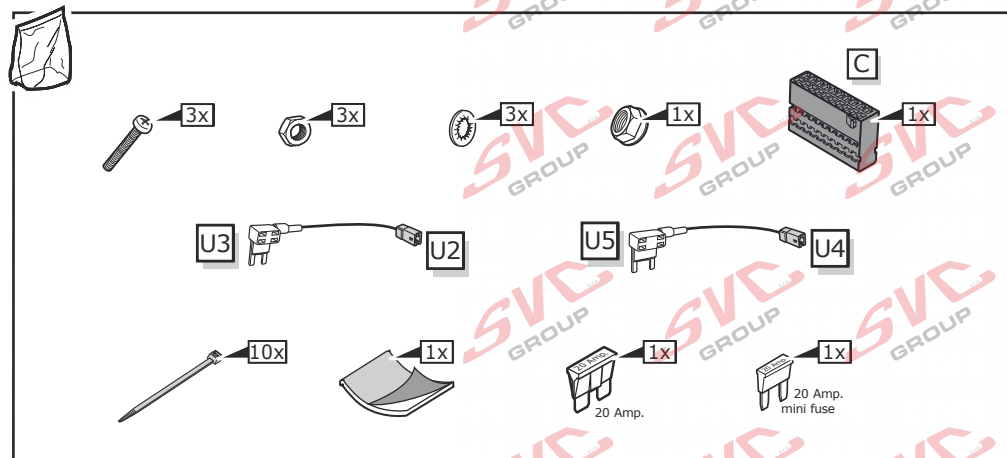
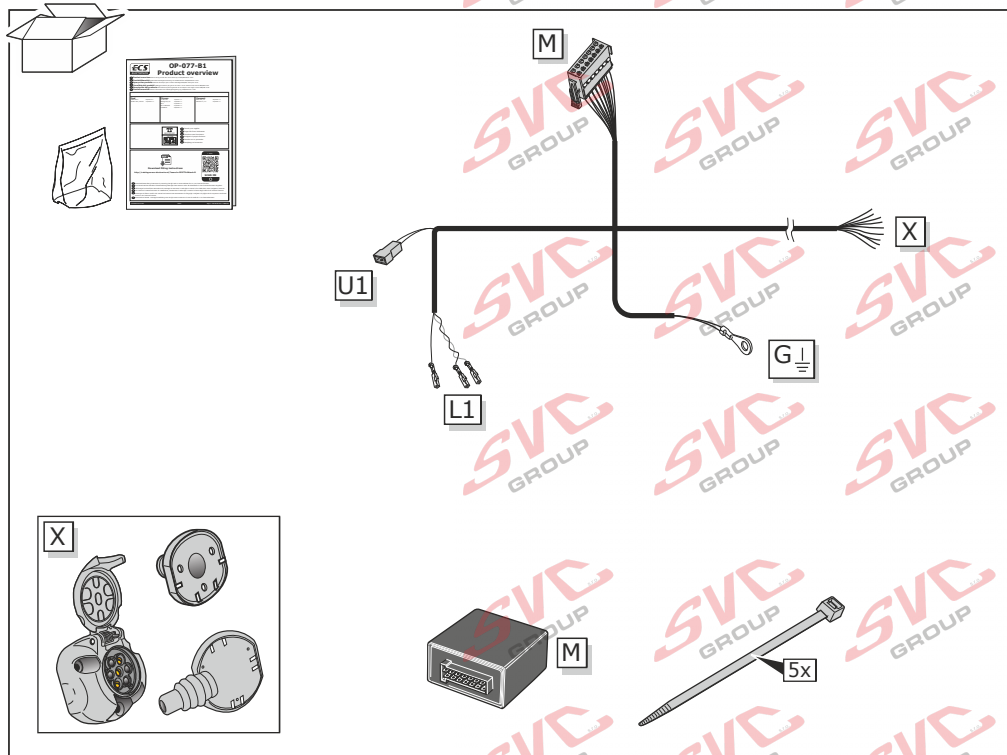
- SK Pre podrobné montážne pokyny a podmienky produktu si môžete skenovať QR kód
- DE For detailed installation instructions and product conditions, scan the QR code
- GB Scannen Sie den QR-Code, um detaillierte Installationsanweisungen und Produktbedingungen zu erhalten
- FR Pour des instructions d'installation détaillées et les conditions du produit, scannez le code QR
- PL Per istruzioni di installazione dettagliate e condizioni del prodotto, eseguire la scansione del codice QR
- ITA Aby uzyskać szczegółowe instrukcje dotyczące instalacji i warunków produktu, zeskanuj kod QR
- SP Para obtener instrucciones detalladas de instalación y condiciones del producto, escanee el código QR
- NL Voor gedetailleerde installatie-instructies en productvoorwaarden, scan de QR-code
- FIN Tarkemmat asennusohjeet ja tuote tiedot on tarkistettava QR-koodilla
- HU A részletes telepítési utasítások és a termék feltételei között olvassa el a QR kódot
- SLO Za podrobna navodila za namestitve in pogoje izdelka skenirajte kodo QR
- RU Подробные инструкции по установке и условиям продукта отсканируйте QR-код.

SCAN

Typový List

- CZ** Seznam dílu montážní sady
- SK** Zoznam dielú montážnej sady
- GB** Part list
- DE** Einzelteilliste

- FR** Liste de pieces
- IT** Lista de componentes
- ES** Elenco componenti
- NL** Onderdelenlijst
- RUS** Список деталей комплекта сборки

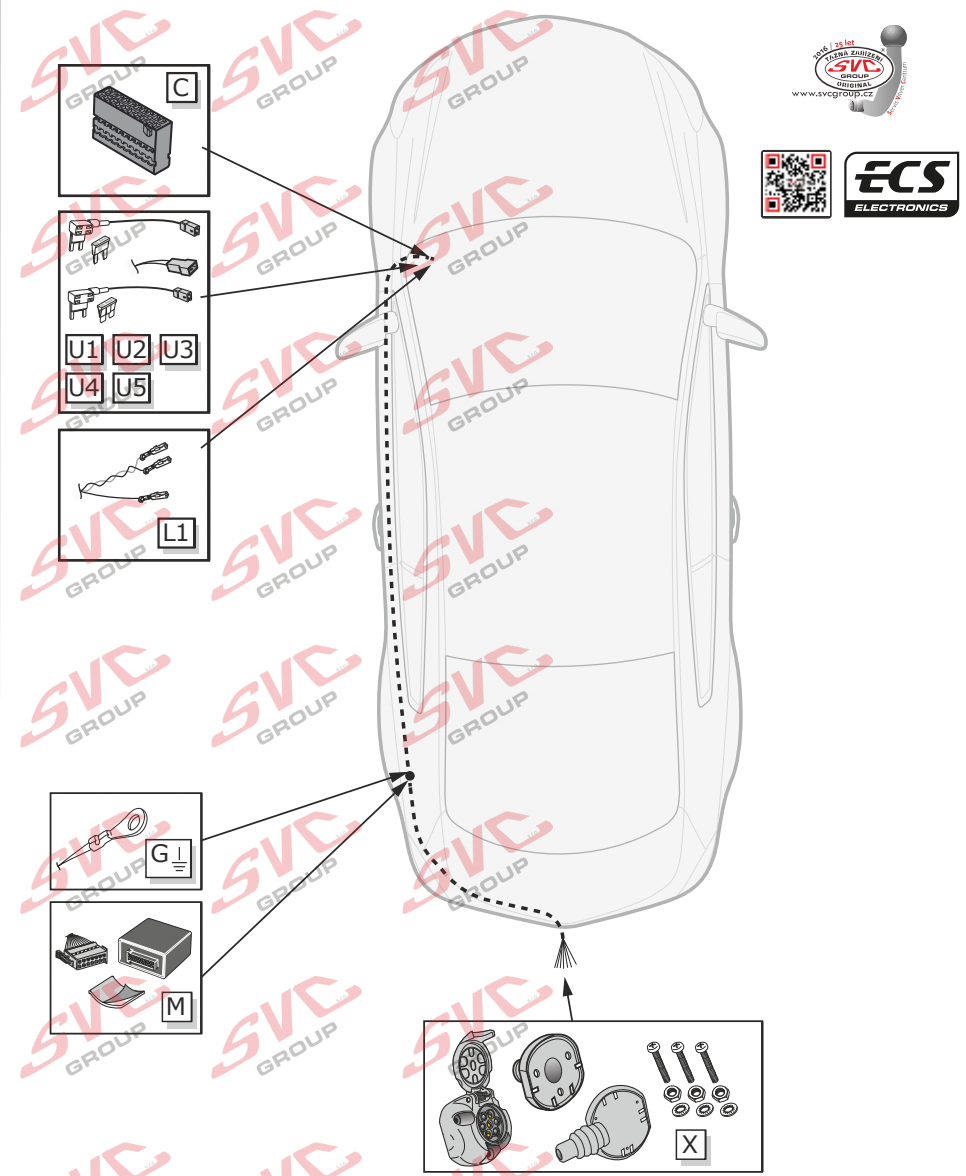


Barevné označení vodičů / Farebné označenie vodičů

	RD	YE	OG	VT	GY	BU	BN	GN	WH	PE	PI	BK	LG	DG	LB	DB	NL	BG
CZ Červená	Žlutá	Oranžová	Fialová	Šedá	Modrá	Hnědá	Zelená	Bílá	Fialová	Ružová	Černá	Světlá zelená	Tmavě zelená	Světlá modrá	Tmavě modrá	Přírodní barva	Béžová	
SK Červená	Žltá	Oranžová	Fialová	Šedá	Modrá	Hnědá	Zelená	Bílá	Fialová	Ružová	Černá	Světlá zelená	Tmavě zelená	Světlá modrá	Tmavě modrá	Přírodní barva	Bazová	
EN Red	Yellow	Orange	Violet	Grey	Blue	Brown	Green	White	Purple	Pink	Black	Light green	Dark green	Light blue	Dark blue	Natural colour	Beige	
DE Rot	Gelb	Orange	Violett	Gräu	Blau	Braun	Grün	Weiß	Lila	Rosa	Schwarz	Hellgrün	Dunkelgrün	Hellblau	Dunkelblau	Naturfarben	Beige	
FR Rouge	Jaune	Orange	Violet	Gris	Blue	Marron	Vert	Blanc	Pourpre	Rose	Noir	Vert clair	Vert foncé	Bleu clair	Bleu foncé	Nature	Beige	
IT Rosso	Giallo	Arancione	Viola	Grigio	Blu	Marrone	Verde	Bianco	Porpora	Rosa	Nero	Verde chiaro	Verde scuro	Azzurro	Blu scuro	Colori naturali	Beige	
ES Rojo	Amarillo	Naranja	Violeta	Gris	Azul	Marrón	Verde	Bianco	Púrpura	Rosa	Negro	Verde claro	Verde oscuro	Azul claro	Azul oscuro	Color natural	Beige	

Parametry pinu a zařízení

	7PIN	13PIN	ISO	TL	1L	254g	254g	21W	21W	BU	-	WH	GN	BN	RD	BK	PI	OG	GY	BU	BN	GN	WH	PE	PI	BK	LG	DG	LB	DB	NL	BG		
7PIN	TL	1L	254g	331	4R	558-R	654	758L	X	X	X	X	-	X	-	X	-	X	-	X	-	X	-	X	-	X	-	X	-	X	-	X	-	X
13PIN	TL	1L	254g	331	4R	558-R	654	758L	8	9	10	11	-	13	-	13	-	13	-	13	-	13	-	13	-	13	-	13	-	13	-	13	-	13
Power	21W	21W	-	-	X	21W	42W	3x21W	42W	21W	180W/15Amp	180W/15Amp	180W/15Amp	180W/15Amp	180W/15Amp	180W/15Amp	180W/15Amp	180W/15Amp	180W/15Amp	180W/15Amp	180W/15Amp	180W/15Amp	180W/15Amp	180W/15Amp	180W/15Amp	180W/15Amp	180W/15Amp	180W/15Amp	180W/15Amp	180W/15Amp	180W/15Amp	180W/15Amp	180W/15Amp	
ISO	YE	BU	-	-	WH	GN	BN	RD	BK	PI	OG	GY	BU	BN	GN	WH	PE	PI	BK	LG	DG	LB	DB	NL	BG	-	-	-	-	-	-	-	-	



Nevíte si rady? Potřebujete poradit?

Náš zákaznický servis je vám k dispozici

 +420 491 421 021

 svc@svcgroup.cz



Opravdový specialista a Certifikovaný výrobce tažných zařízení s největším sortimentem v ČR. Rodinná firma s více jak 30letou ověřenou tradicí výroby, prodeje a montáže.

www.svcgroup.cz