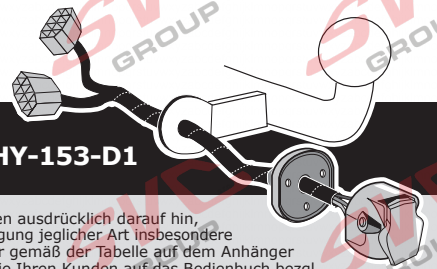


## KIA

|                       |            |
|-----------------------|------------|
| Ceed                  | 09/2019 >> |
| Ceed Sportswagon      | 09/2019 >> |
| Ceed Sportswagon PHEV | 01/2020 >> |
| ProCeed               | 09/2019 >> |
| XCeed                 | 09/2019 >> |
| XCeed PHEV            | 03/2020 >> |

### For vehicles with prepared CAN connector

Partnr.: HY-153-D1



(DE)

• Einbauanleitung Elektrosatz Anhängervorrichtung mit 13-P Steckdose lt. DIN/ISO Norm 11446. • Wir weisen ausdrücklich darauf hin, dass eine unsachgemäße und nicht in einer Fachwerkstatt durchgeführte Montage einen Verzicht auf Entschädigung jeglicher Art insbesondere bezüglich des Produkthaftpflichtrechts zur Folge hat. • Technische Änderungen vorbehalten. • Widerstand nur gemäß der Tabelle auf dem Anhänger verwenden. • Achtung! Bitte lesen Sie vorab diese Anleitung, nehmen Sie diese zur Kenntnis und weisen Sie Ihren Kunden auf das Bedienbuch bezug. • eventuell zu treffenden Maßnahmen zum ziehen eines Anhängers. • Bei Funktionsproblemen ist die Fehlersuche auf ca. 0,5 Stunden zu begrenzen, kontaktieren Sie die ECS Technical Support: ts@ecs-electronics.nl / 00800 22552327

(FR)

• Instructions de montage du faisceau électrique pour crochet d'attelage conforme à la norme DIN/ISO 11446 prise 13-P. • Il est expressément prévu qu' on ne saurait se prévaloir d'un quelconque préjudice contractuel ou réditorioire si le montage avait été fait en dépit des dites instructions ou dans un garage ne disposant pas des équipements adéquats. • Sous réserve de modifications techniques. • Ne excédez pas la charge maximale, indiquée dans le tableau. • Attention! Avant de commencer le branchement, on vous prie de prendre compte des connexions à faire dans la notice, ainsi que communiquer directement à votre client les mesures à prendre pour tirer une remorque. • S'il y a des problèmes de fonctionnement, limiter la recherche de défauts à env. 30 minutes et contacter ECS l'Aide en ligne: ts@ecs-electronics.nl / 00800 22 55 23 27.

(NL)

• Montage-handleiding elektrokabelset voor trekhaak met 13-P contactdoos vlg. DIN/ISO norm 11446. • Wij wijzen er met nadruk op, dat ondeskundige en niet door een vakkundige werkplaats uitgevoerde montage tot gevolg heeft dat daardoor ieder recht op schadevergoeding, ook op wettelijke aansprakelijkheid inzake produkten, vervalt. • Technische wijzigingen voorbehouden. • Gebruik alleen belasting volgens aansluittabel op het getrokken voertuig. • Opgelet! Wij verzoeken U dringend vooraf deze instructie door te nemen, hiervan kennis te nemen en uw cliënt te verwijzen naar het instructieboekje betreffende de eventueel te nemen maatregelen voor het trekken van een aanhangwagen. • Bij werklingsproblemen moet de foutencontrole tot ca. 0,5 uur beperkt worden, neem contact op met de ECS Technical Support: ts@ecs-electronics.nl / 00800 22 55 23 27.

(GB)

• Fitting instructions electric wiring kit tow bar with 13-P socket up to DIN/ISO Norm 11446. • We would expressly point out that assembly not carried out properly by a competent installer will result in cancellation of any right to damage compensation, in particular those arising by virtue of the product liability act. • Contents of these kits and their fitting manuals are subject to alteration without notice, please ensure that these instructions are read and fully understood before commencing installation. • Do not overload circuits; the maximum loads per connection are detailed in this manual. • Attention! Before Installation, please read this manual carefully and inform your customer to consult the vehicle owners manual to check for any vehicle modifications requirRD before towing. • In the event of functional problems, troubleshooting must be limited to about 0.5 hours, contact the ECS Technical Support: ts@ecs-electronics.nl / 00800 22 55 23 27.

(ES)

• Instrucciones de montaje de kit eléctrico para enganche de remolque con caja de conexiones 13-P según norma DIN/ISO 11446. • El montaje inapropiado y efectuado por personal no cualificado originará la pérdida de todo derecho a indemnización o la expiración de toda responsabilidad civil con respecto al producto. • Nos reservamos el derecho a efectuar modificaciones técnicas. • Utilice sólo cargas de acuerdo a la tabla de conexión del vehículo remolcado. • Atención: lea atentamente este manual antes de la instalación e informe al cliente que debe consultar el manual de usuario del vehículo para conocer cualquier modificación realizada. • En caso de tener problemas con su funcionamiento, la búsqueda de errores está limitada a aprox. 0,5 horas, por lo que le recomendamos ponerse en contacto con el servicio de atención telefónica: ts@ecs-electronics.nl / 00800 22 55 23 27.

(IT)

• Istruzioni di montaggio di set di cavi elettrici per gancio da traino con zoccolo a 13-P conforme alla norma DIN/ISO 11446. • Sottolineiamo espressamente che un montaggio inadeguato ed eseguito da un'officina non specializzata ha come conseguenza il decadere di qualsiasi diritto al risarcimento danni, nonché alla responsabilità legale relativa ai prodotti. • Ci si riserva il diritto di apportare modifiche tecniche. • Utilizzare esclusivamente un carico conforme alla tabella degli allacci relativi al veicolo in questione. • Attenzione! Vi invitiamo a leggere attentamente questo manuale e a invitare a vostra volta i clienti a leggere il manuale del conducente sulle eventuali misure da prendere per l'attacco di un rimorchio. • In caso di problemi di funzionamento, la ricerca di errori dovrebbe essere limitata a circa 0,5 ore. Contattare il centralino di assistenza per i fasci di cavi: ts@ecs-electronics.nl / 00800 22 55 23 27.

(SE)

• Monteringsanvisningar elkabelsät för dragkrok med 13-P kontaktdosa enligt DIN/ISO norm 11446. • Vi påpekar med eftertryck att all rätt till skadeersättning och all laglig ansvarighet förfaller om monteringen inte har utförts på rätt sätt och av en professionell verkstad. • Tekniska ändringar förbehålles. • Använd endast belastning enligt anslutningstabellen på det dragna fordonet. • Varning! Innan installation, läs den här handboken noga och informera din kund om att läsa fordonets användarhandbok för att undersöka vilka eventuella ändringar som behöver göras på fordonet. • Vid funtionsproblema ska felsökningen begränsas till ca 0,5 timme, kontakta reservdels-helpline ts@ecs-electronics.nl / 00800 22 55 23 27.

(CZ)

• Montážní pokyny: souprava pro elektrické propojení tažné tyče s 13-P zásuvkou do normy DIN/ISO 11446. • Výslovně zdůrazňujeme, že jakákoli montáž, která není provedená ve specializované dílně, má za následek odvolání nároku na kompenzaci jakéhokoli druhu, obzvláště vyplývajících ze zákona o odpovědnosti za způsobení škody. • Změny mohou být provedeny bez oznámení. • Používejte pouze při maximálním nabití podle tabulky na tažném vozidle. • Upozornění! Prosíme, abyste si nejdříve přečetli tyto instrukce, seznámili se s nimi a odkázali své zákazníky na příručku týkající se případných opatření, která musí být přijata pro tažení přívěsu. • Při problémech funkčnosti je třeba vyhledávání chyb omezit na cca 0,5 hodiny, kontaktujte ECS Technical Support: ts@ecs-electronics.nl / 00800 22 55 23 27.

(DK)

• Monteringsvejledninger for det elektriske ledningsforingsæt for trækstang med 13-P stikdåse, DIN/ISO, norm 11446. • Vi ønsker at gøre udtrykkeligt opmærksom på atforkert samling, der ikke er udført af et specialiseret værksted, resulterer i bortfaldelse af kompensationskrav af alle slags, i særdeles krav der måtte opstå omkring det lovligtige ansvar. • Kan ændres uden varsel. • Brug kun den maksimale belastning, i overensstemmelse med forbindelsestabelen for bugserDe køretøjer. • OBS! For installation skal denne vejledning læses omhyggeligt og din kunde skal informeres om at kigge i køretøjets håndbog for at kontrollere om der skal laves eventuelle ændringer på køretøjet inden busningen. • Ved funktionsproblemer skal fejlsøgningen begrænses til ca. 0,5 time, kontakt ECS Technical Support: ts@ecs-electronics.nl / 00800 22 55 23 27.

(FI)

• Ohjeet vetokoukun sähkökaapelisarjan asentamiseen, jossa on DIN/ISO 11446 mukainen 13-P liitin. • Korostamme, että kaikki oikeudet vahinkokorvaukseen kuten myös valmistajan laillinen vastuun raukaavat, mikäli asennusta ei ole toteutettu oikealla tavalla eikä ammattitaitoisien asiantuntijain toimesta. • Oikeus teknisiin muutoksiin ilman erillistä huomautusta pidätetään. • Huomio! Lue tämä käyttöopas huolellisesti ennen asennusta ja tiedota asiakkaita tarkistamaan kaikki ajoneuvon muutoksen ajoneuvon omistajan käyttöoppaas ennen hinausta. • Kuormita työvirtapiiriä ainoastaan hinattavan ajoneuvon kytkentäkaavin mukaisesti. • Virrehaku on rajoitettava toiminto-ongelmien esiintyessä noin 0,5 tuntiin, ota yhteys ECS Technical Support: ts@ecs-electronics.nl / 00800 22 55 23 27.

(GR)

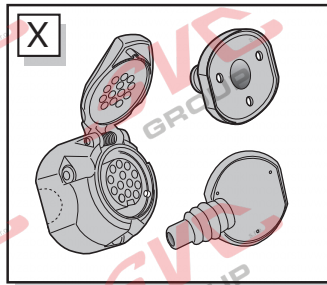
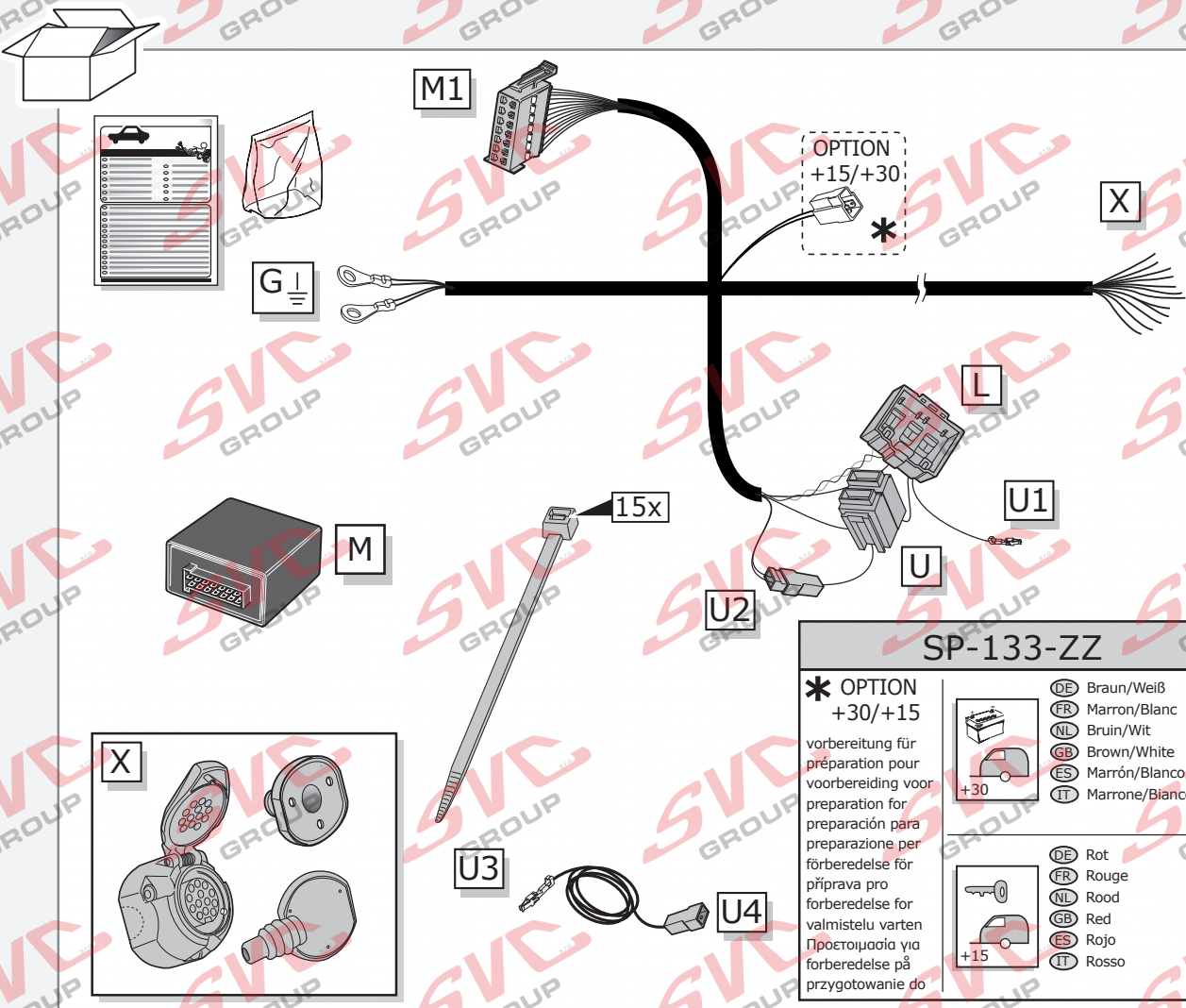
• Οδηγίες συναρμολόγησης ηλεκτρικού σετ καλωδίων μπάρας ρυμούλκησης με υποδοχή 13-P μέχρι DIN/ISO Κανόνας 11446. • Επισημάινουμε κατηγορηματικά ότι οποιαδήποτε εσφαλμένη συναρμολόγηση, η οποία δεν έχει πραγματοποιηθεί ειδικό εργαστήριο θα οδηγήσει σε αποποίηση των αξιώσεων επιβλήσης αποζημιώσεων οποιαδήποτε είδους, ειδικά όσα προκύπτουν από το νόμο ευθύνης προϊόντων. • Μπορεί να τροποποιηθεί χωρίς προηγούμενη ειδοποίηση. • Χρησιμοποιείτε μόνο πιστοποιημένο ηλεκτρικό φορτίο σύμφωνα με τον πίνακα σύνδεσης στο ρυμούλκούμενο όχημα. • Προσοχή! Πριν την εγκατάσταση, διαβάστε το εγχειρίδιο αυτό προσεκτικά και ενημερώστε τον πελάτη σας να συμβουλευτεί το εγχειρίδιο ιδιοκτητών οχήματος ώστε να ελέγξει τυχόν τροποποιήσεις που απαιτούνται στο όχημα πριν τη ρυμούλκηση. • Σε περίπτωση προβλημάτων λειτουργίας να περιοριστεί η αναζήτηση σφαλμάτων σε περ. 0,5 δευ., επικοινωνήστε με τη γραμμή υποστήριξης ECS Technical Support: ts@ecs-electronics.nl / 00800 22 55 23 27.

(NO)

• Monteringsanviser elkabelsett for trekrok med 13-P koblingsboks ifølge DIN/ISO norm 11446. • Vi påpeker ettertrykkelig at all rett til skadeerstatning og rettslig ansvar forfaller dersom monteringen ikke er blitt utført på riktig måte og av et profesjonelt verksted. • Tekniske endringer forbeholdes. • Overskrift ikke grensene anviser i tilkoblingstabellen på tilhengeren eller det tilkoblede kjøretøyet. • OBS! Les denne bruksanvisningen nøye før installasjon. Be kunden om å rådføre seg med brukerhåndboken for kjøretøyet før å sjekke om kjøretøyet må modifiseres før tauing. • Ved funksjonsproblemer må feilsøket begrenses til ca. 0,5 timer, kontakt ECS Technical Support: ts@ecs-electronics.nl / 00800 22 55 23 27.

(PL)

• Instrukcja montażu zestawu okablowania elektrycznego dyszła holowniczego z 13-P stykowym gniazdem DIN/ISO 11446. • Chcielibyśmy wyraźnie zaznaczyć, iż wszelki nieprawidłowy montaż, który nie jest wykonywany w specjalistycznym warsztacie pociąga za sobą utratę możliwości dochodzenia wszelkiego typu roszczeń, w szczególności tych wynikających z odpowiedzialności producenta za swój produkt. • Podlega zmianom bez powiadomienia. • Używać tylko takiego maksymalnego obciążenia które wynika z tabliczki połączeń holowanego pojazdu. • Uwaga! Przed zainstalowaniem należy dokładnie przeczytać te instrukcje i poinformować klienta o konieczności sprawdzenia w instrukcji posiadacza pojazdu w celu sprawdzenia przed holowaniem, czy nie wprowadzono do pojazdu jakichkolwiek zmian. • W przypadku problemów ograniczyć wyszukiwanie błędów do ok. 0,5 godziny, skontaktować się z linią serwisową ts@ecs-electronics.nl / 00800 22 55 23 27.



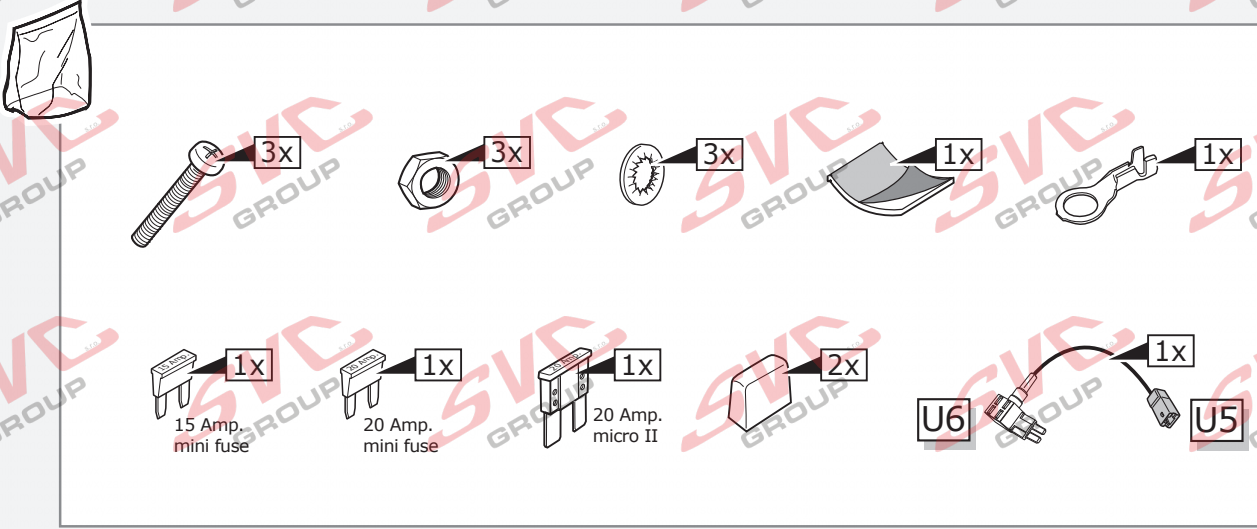
**SP-133-ZZ**

**\* OPTION +30/+15**

vorbereitung für  
 préparation pour  
 voorbereiding voor  
 preparation for  
 preparación para  
 preparazione per  
 förberedelse för  
 příprava pro  
 forberedelse for  
 valmistelu varten  
 Προετοιμασία για  
 forberedelse på  
 przygotowanie do

|  |                   |
|--|-------------------|
|  | DE Braun/Weiß     |
|  | FR Marron/Blanc   |
|  | NL Bruin/Wit      |
|  | GB Brown/White    |
|  | ES Marrón/Blanco  |
|  | IT Marrone/Bianco |

|  |          |
|--|----------|
|  | DE Rot   |
|  | FR Rouge |
|  | NL Rood  |
|  | GB Red   |
|  | ES Rojo  |
|  | IT Rosso |

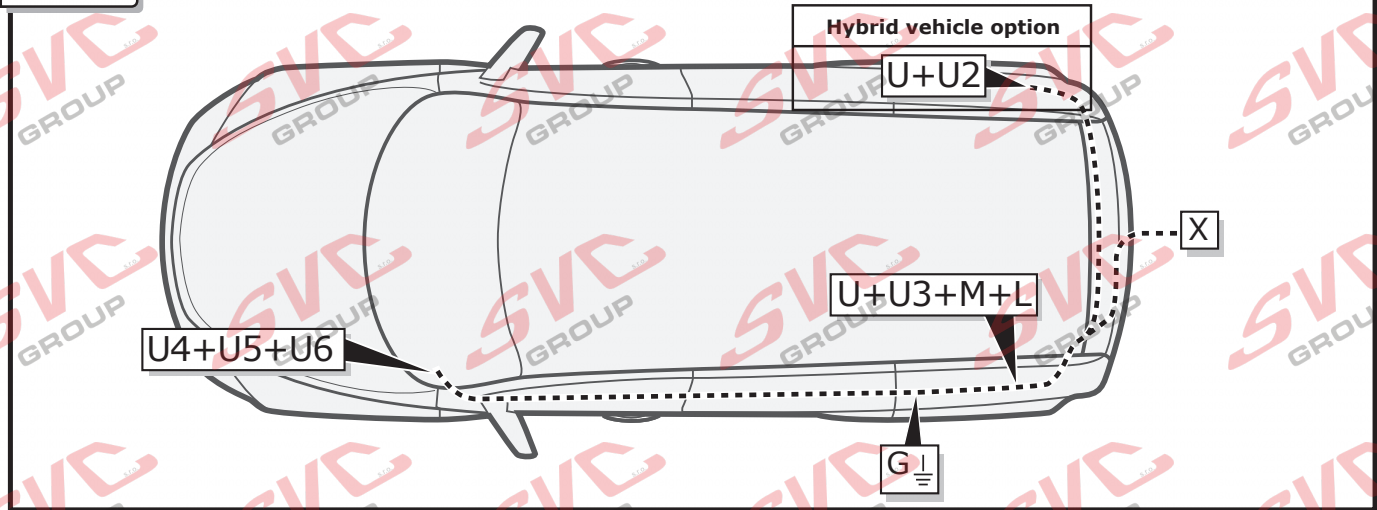




**INFO**

|    | BK      | BN      | BU    | GY     | GN    | WH     | YE       | OG        | PE      | PI   | RD    | BG    |
|----|---------|---------|-------|--------|-------|--------|----------|-----------|---------|------|-------|-------|
| DE | Schwarz | Braun   | Blau  | Grau   | Grün  | Weiß   | Gelb     | Orange    | Violett | Rosa | Rot   | Beige |
| FR | Noir    | Marron  | Bleu  | Gris   | Vert  | Blanc  | Jaune    | Orange    | Violet  | PI   | Rouge | Beige |
| NL | Zwart   | Bruin   | Blauw | Grijs  | Groen | Wit    | Geel     | Oranje    | Paars   | Roze | Rood  | Beige |
| GB | Black   | Brown   | Blue  | Grey   | Green | White  | Yellow   | Orange    | Purple  | Pink | Red   | Beige |
| ES | Negro   | Marrón  | Azul  | Gris   | Verde | Blanco | Amarillo | Naranja   | Morado  | Rosa | Rojo  | Beige |
| IT | Nero    | Marrone | Blui  | Grigio | Verde | Bianco | Giallo   | Arancione | Viola   | Rosa | Rosso | Beige |

**ROUTING**



1



**ACHTUNG!**

DE

Die Kühlerleistung des Fahrzeuges muß bei Nachrüstung einer Anhängerkupplung möglicherweise erhöht werden! Bitte unbedingt Herstellerangaben beachten!!

**ATTENTION!**

FR

Il peut s'avérer nécessaire d'augmenter la puissance du radiateur du véhicule lorsque celui est équipé ultérieurement d'un attelage remorque! Respecter impérativement les instructions du constructeur!!

**ATTENTIE!**

NL

Het koelvermogen van het voertuig moet mogelijk worden verhoogd als achteraf een aanhangerkoppeling wordt aangebracht! Absoluut de fabrieksovername in acht nemen a.u.b.!!

**ATTENTION!**

GB

The vehicle's cooling capacity may have to be increased when retrofitting a trailer coupling! You must observe the manufacturer's instructions!!

**¡ATENCIÓN!**

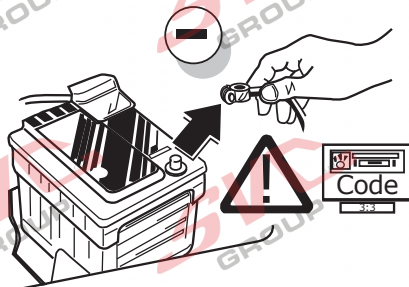
ES

¡Es posible que haya que aumentar la capacidad del radiador en caso de reequipar un acoplamiento de remolque! ¡Rogamos tener en cuenta las instrucciones de fabricante sin falta!

**ATTENZIONE!**

IT

La capacità di raffreddamento del veicolo, quando si applica un gancio di traino, si deve possibilmente aumentare! Si prega di osservare tassativamente le indicazioni del produttore!!



DE

Um Störungen und Schäden am Bordnetz zu vermeiden, muss die Massepolklemme unbedingt vor Beginn aller Arbeiten von der Fahrzeugbatterie getrennt werden! Insbesondere bei Arbeiten und Anschlüssen am CAN-Datenbus kann bei nicht abgeklemmter Batterie sowohl das Anhängermodul als auch das fahrerseitige Bordnetzsteuergerät beschädigt werden! Bitte Herstellervorschriften beim Ab- und Anklemmen der Fahrzeugbatterie beachten!

FR

Afin d'éviter tout dys-fonctionnement ou endom-magement du circuit de bord, il est indispensable de débrancher la pince de masse de la batterie du véhicule avant le début de toute opération! En particulier s'il s'agit de travaux et de branchements effectués sur le bus de données CAN, si la batterie n'est pas débranchée, le module remorque aussi bien que le dispositif de commande de circuit de bord du véhicule risquent d'être endommagés! Veuillez respecter les directives du fabricant lors du branchement et du débranchement de la batterie du véhicule!

NL

Om storingen en schade aan de elektrische bedrading te vermijden moet de massapoolklem absoluut vóór aanvang van alle werkzaamheden worden losgekoppeld van de voertuigaccu! Vooral bij werkzaamheden aan en aansluitingen op de CAN-databus kan zowel de aanhangermodule als de voertuigzijdige regelenheid voor de elektrische installatie beschadigd worden, als de accu niet ontkoppeld is! Fabrieksvoorschriften bij het vast- en loskoppelen van de voertuigaccu in acht nemen a.u.b.!

GB

In order to avoid mal-functions and damage to the vehicle's electrical system the earth terminal must be disconnected from the vehicle's battery before starting work! Both the trailer module and the vehicle's control unit for the electrical system can be damaged during work on the CAN data bus connections if the battery is not disconnected! Please pay attention to the manufacturer's instructions when disconnecting and reconnecting the vehicle's battery!

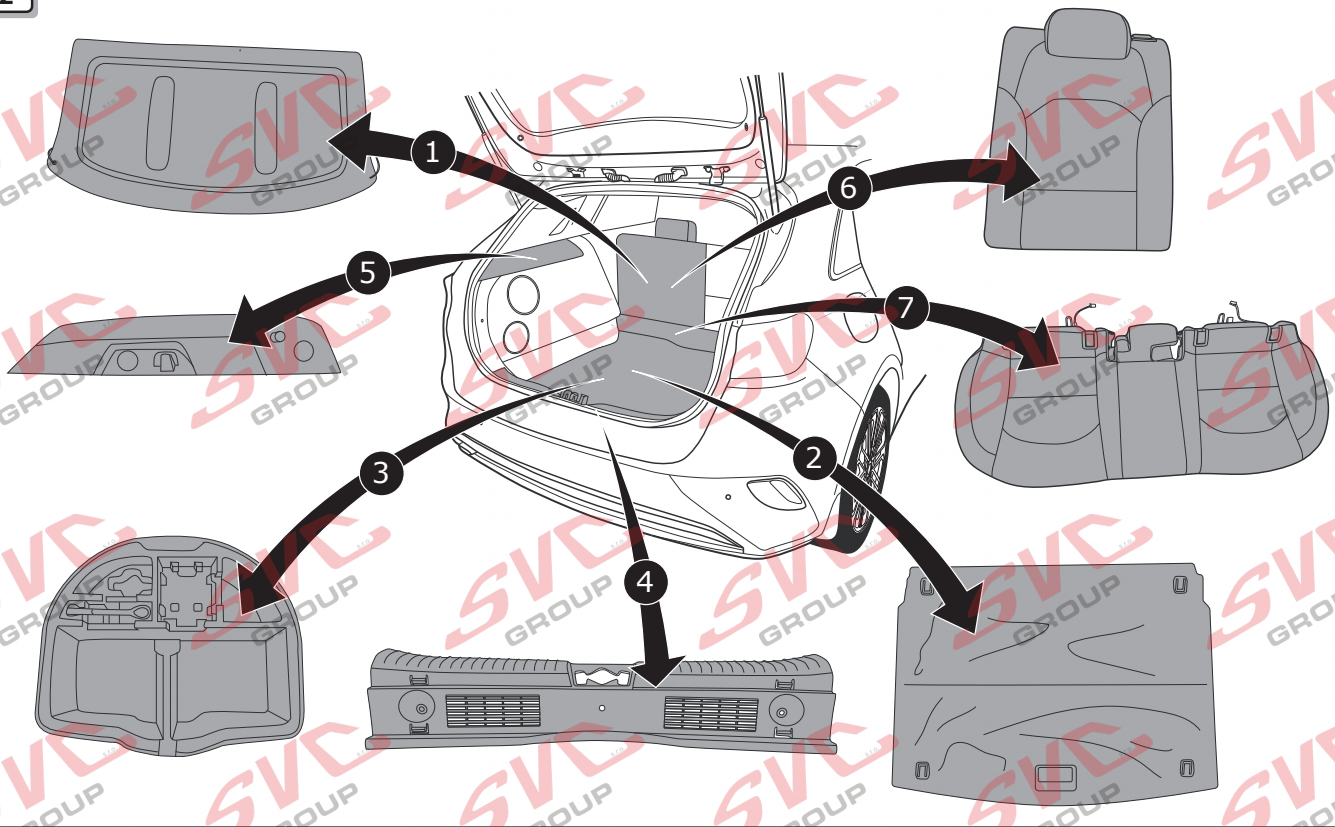
ES

¡Para evitar fallos y defectos en el sistema eléctrico de a bordo es imprescindible separar al terminal de puesta a tierra de la batería del vehículo antes de realizar cualquier trabajo! ¡Particularmente al realizar trabajos y conexiones al bus de datos CAN puede estropearse tanto el módulo para remolques como el regulador del sistema eléctrico de a bordo del vehículo si no se ha desconectado la batería! ¡Rogamos observar las instrucciones del fabricante al conectar y desconectar la batería del vehículo!

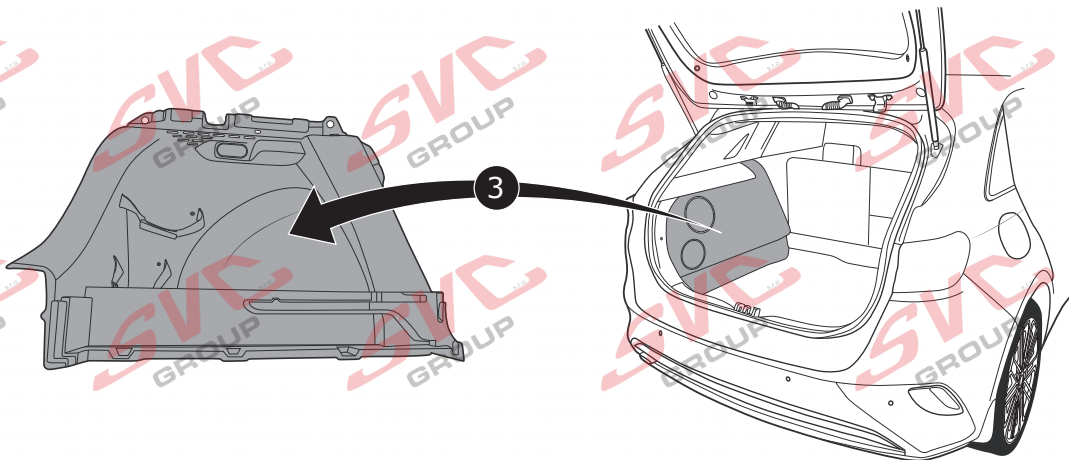
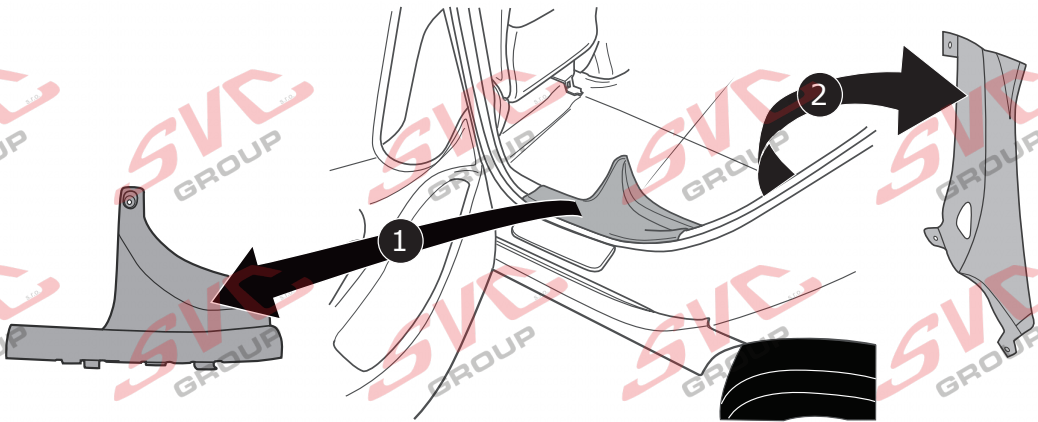
IT

Per evitare disturbi e danni alla rete di distribuzione elettrica, l'espansione polare a massa deve essere assolutamente scollegata dalla batteria del veicolo prima dell'inizio dei lavori! In particolare durante i lavori e gli allacciamenti al bus di dati CAN, se la batteria non è scollegata si possono danneggiare sia la centralina rimorchio, sia la centralina della rete di distribuzione elettrica del veicolo! Attenersi alle indicazioni del costruttore per scollegare e ricollegare la batteria del veicolo!

2

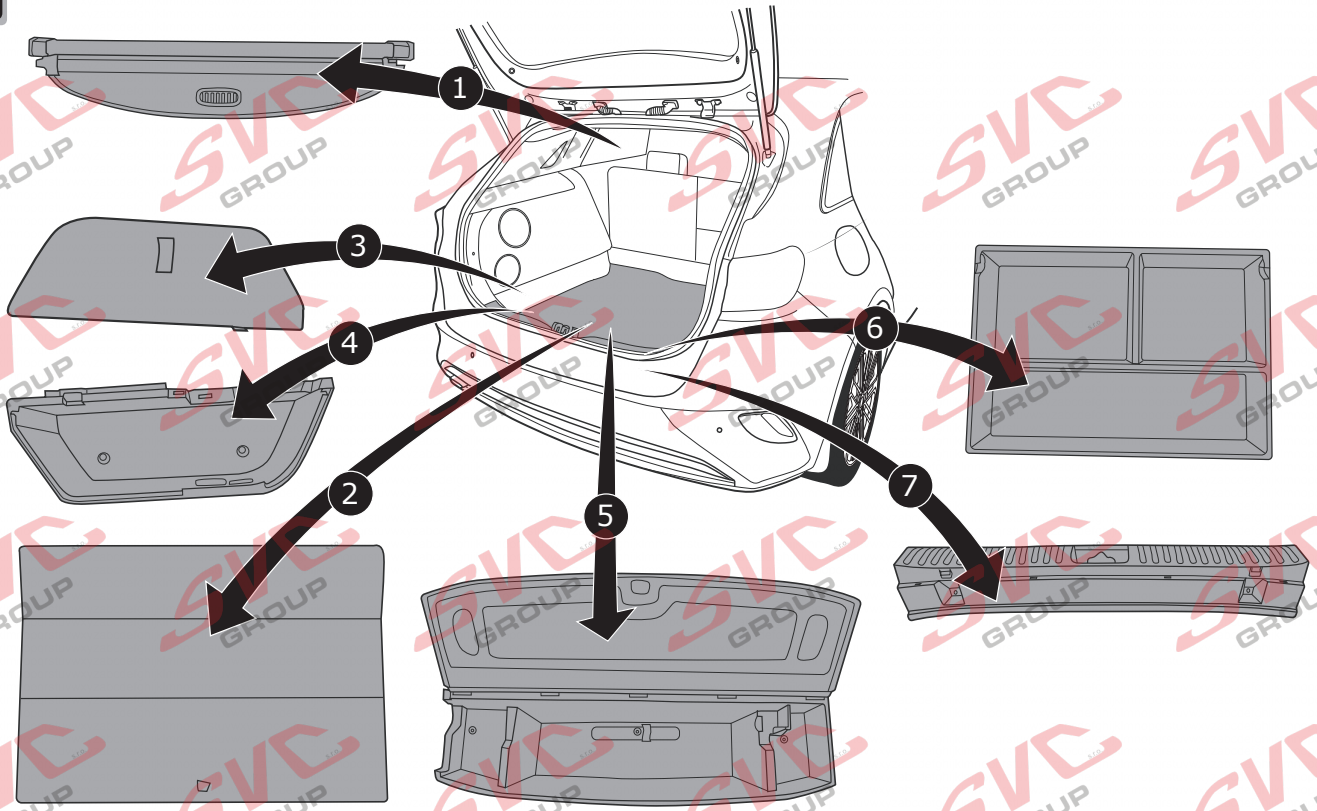


2

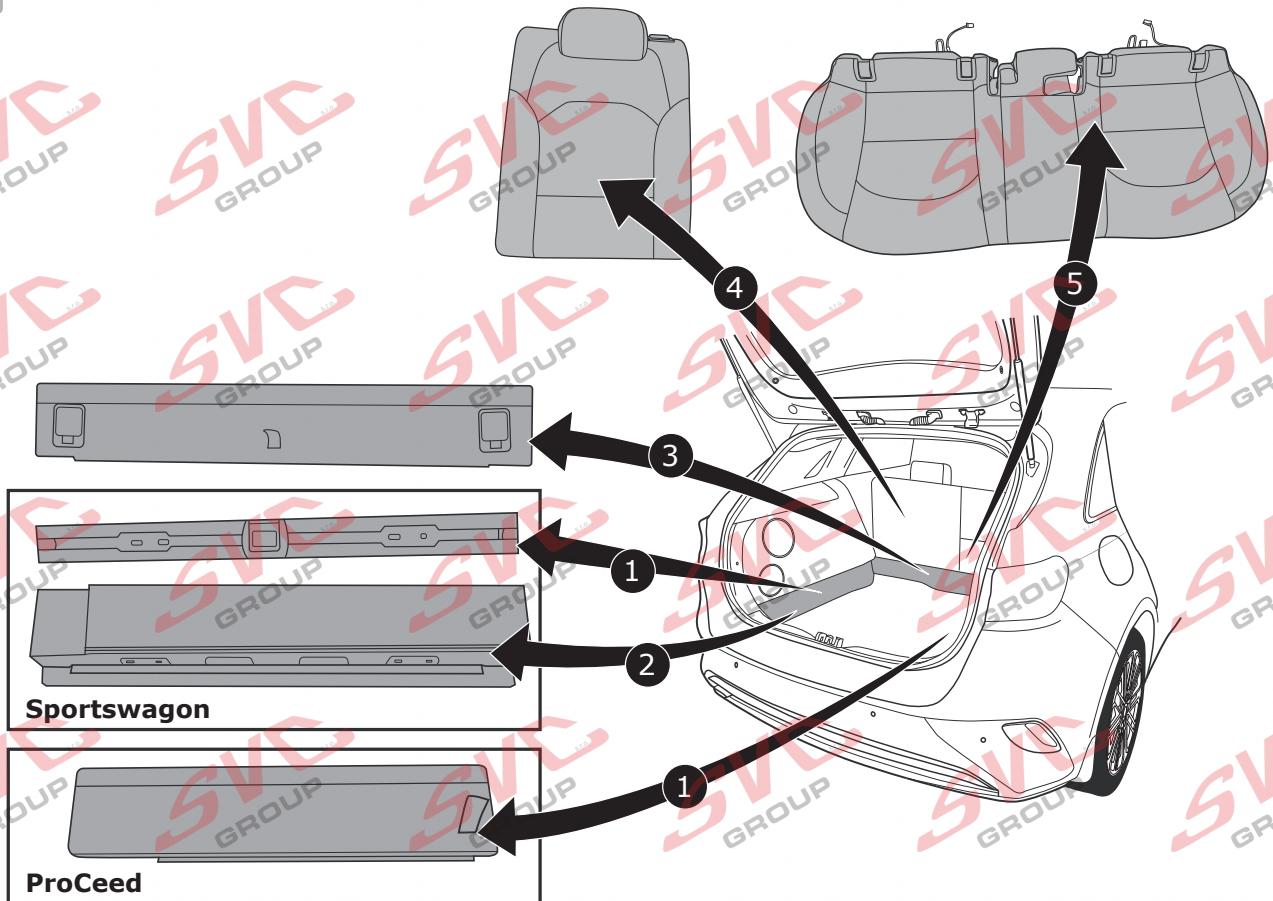




4

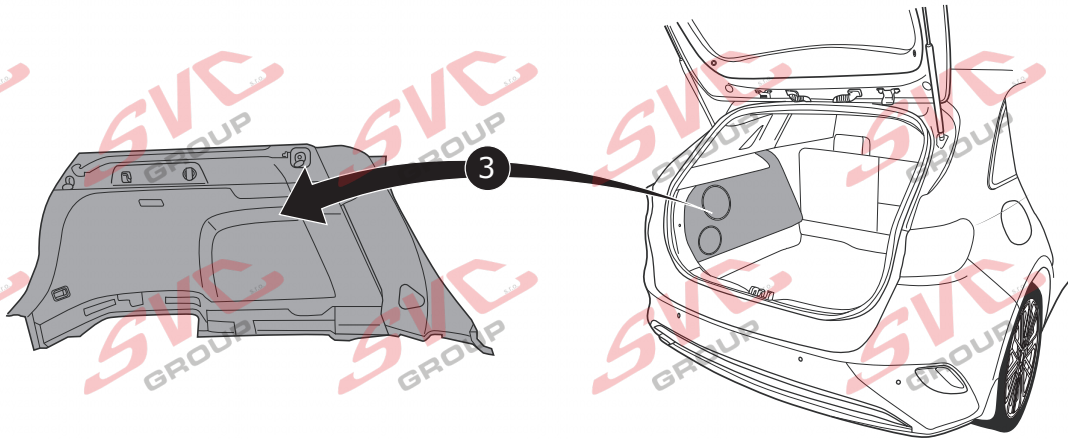
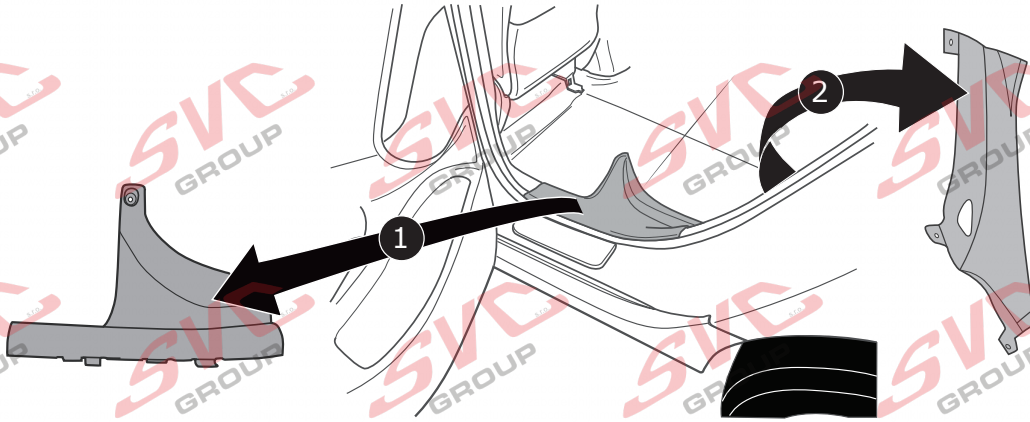


5



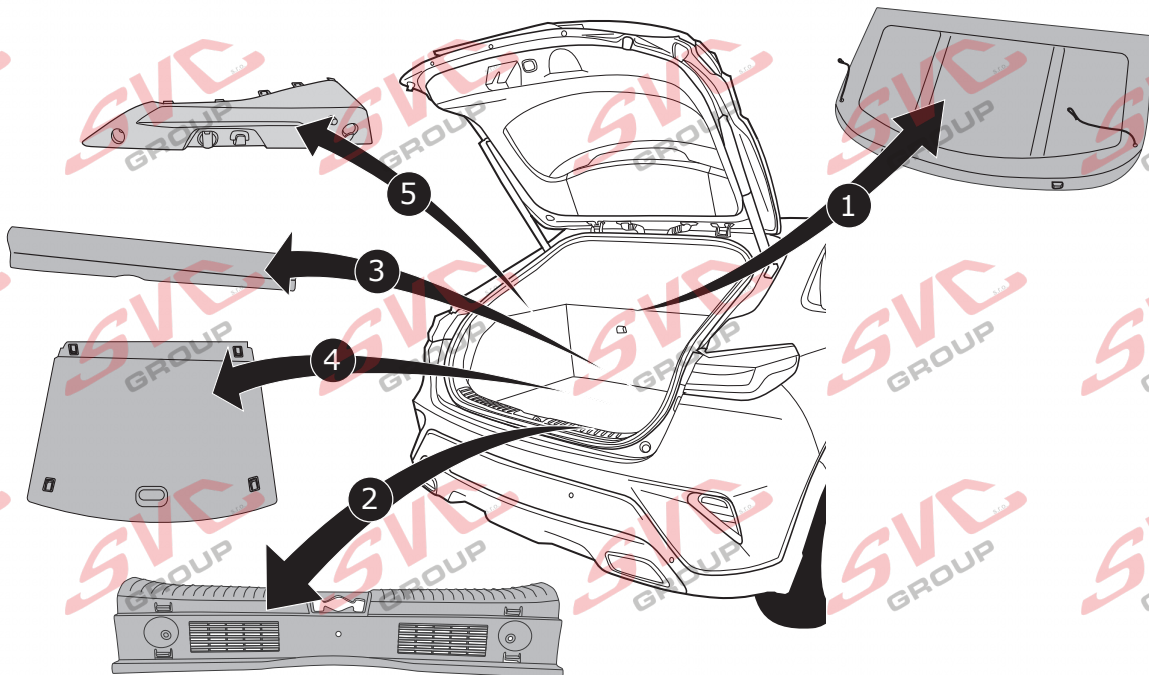
Ceed Sportswagon / ProCeed

6



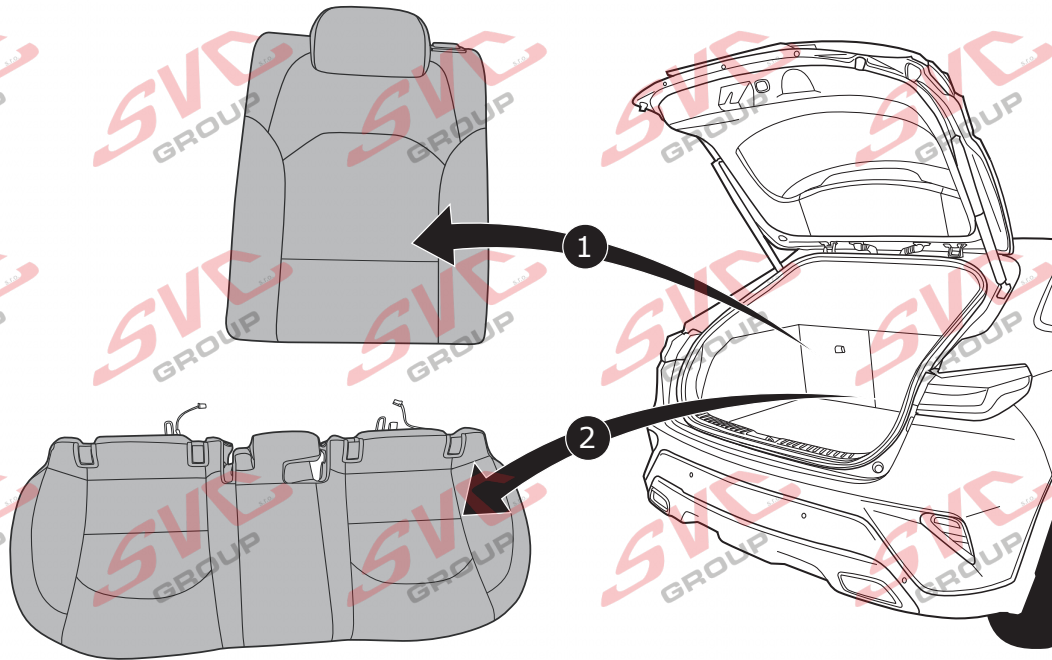
XCeed

7

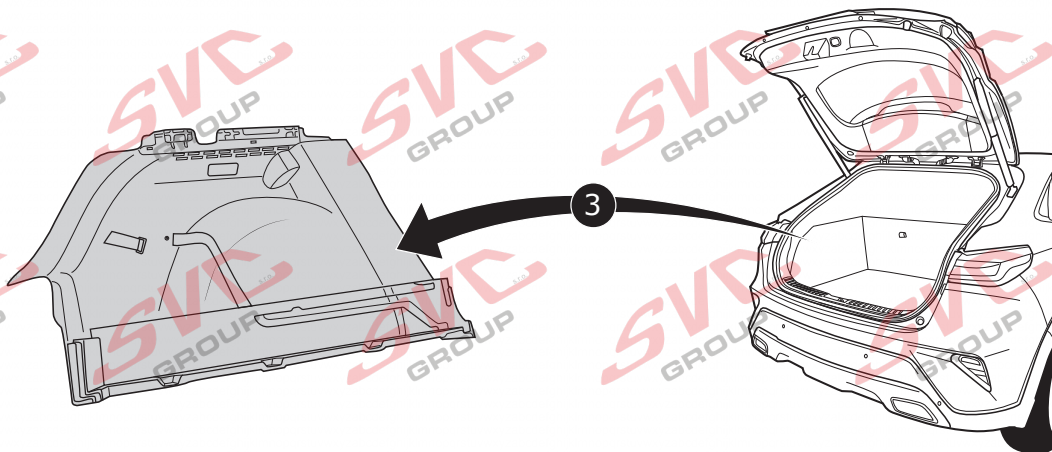
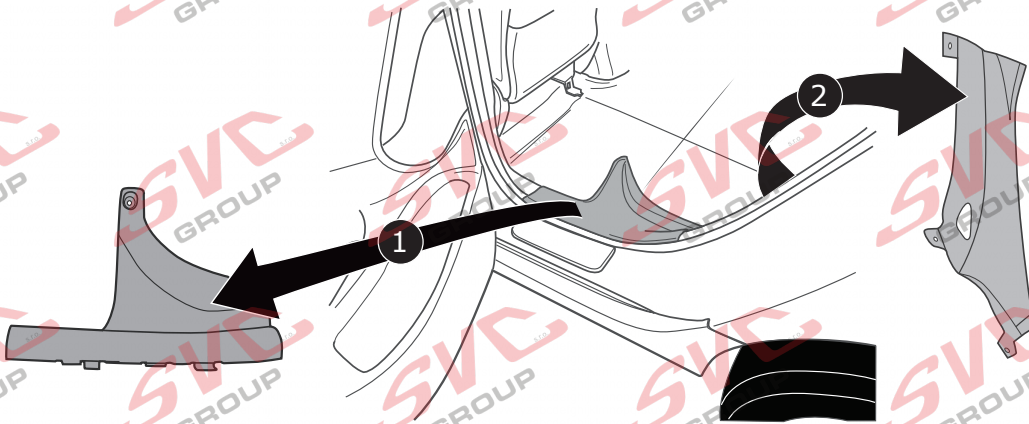




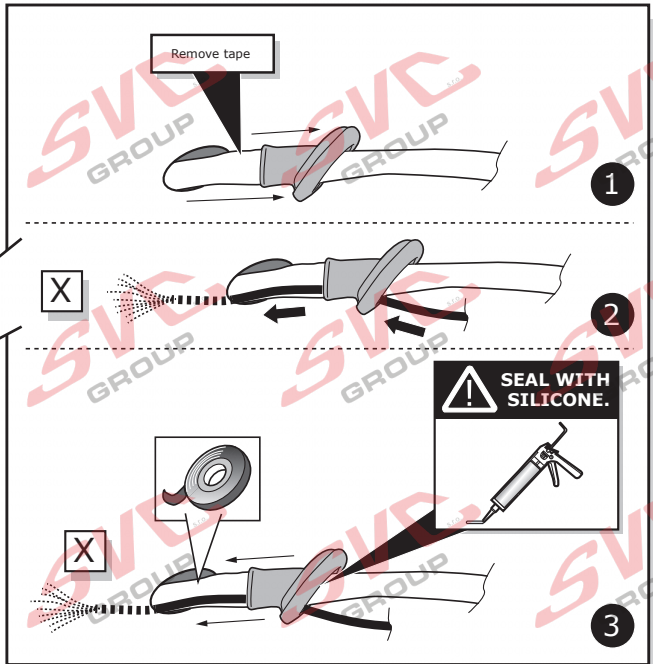
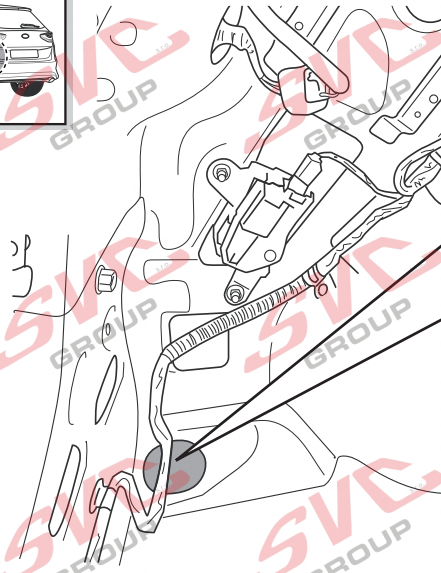
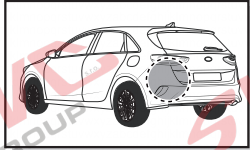
8



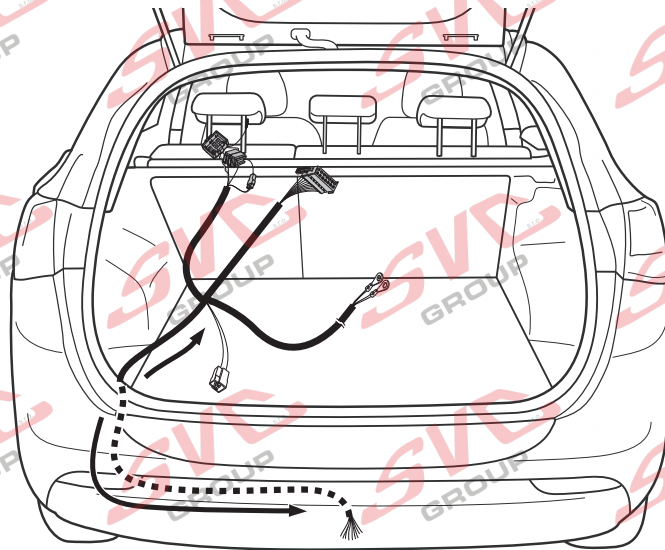
9



10

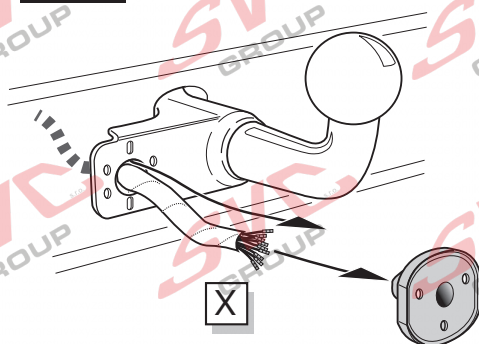


11

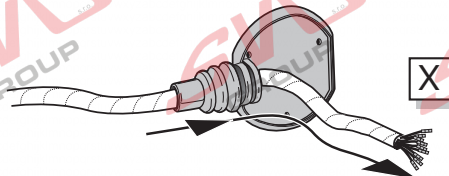


A

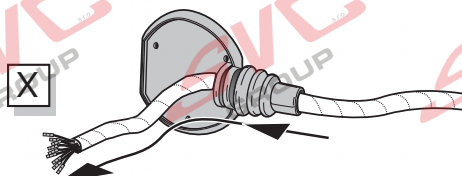
Option 1



Option 2



Option 3





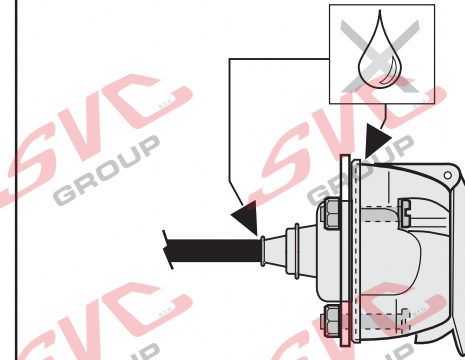
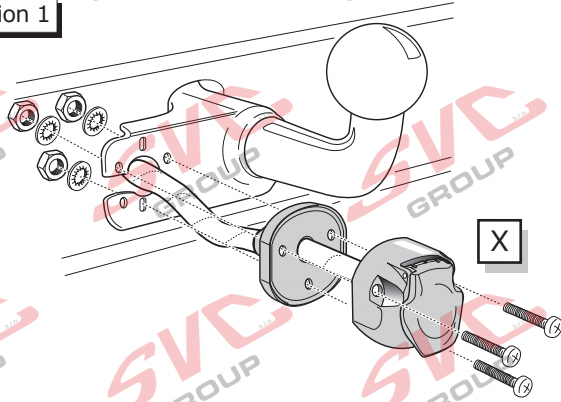
INFO

SOCKET CONNECTION

|                  |     |     |       |    |     |     |       |     |     |        |        |       |   |       |
|------------------|-----|-----|-------|----|-----|-----|-------|-----|-----|--------|--------|-------|---|-------|
| DIN/ISO<br>11446 |     |     |       |    |     |     |       |     |     |        |        |       |   |       |
| Pmax             | 21W | 21W |       |    | 21W | 42W | 3x21W | 42W | 21W | OPTION | OPCIÓN |       |   |       |
| Colour           | YE  | BU  | BU/BK | WH | GN  | BN  | RD    | BK  | PI  | OG     | GY     | WH/BK | - | WH/RD |

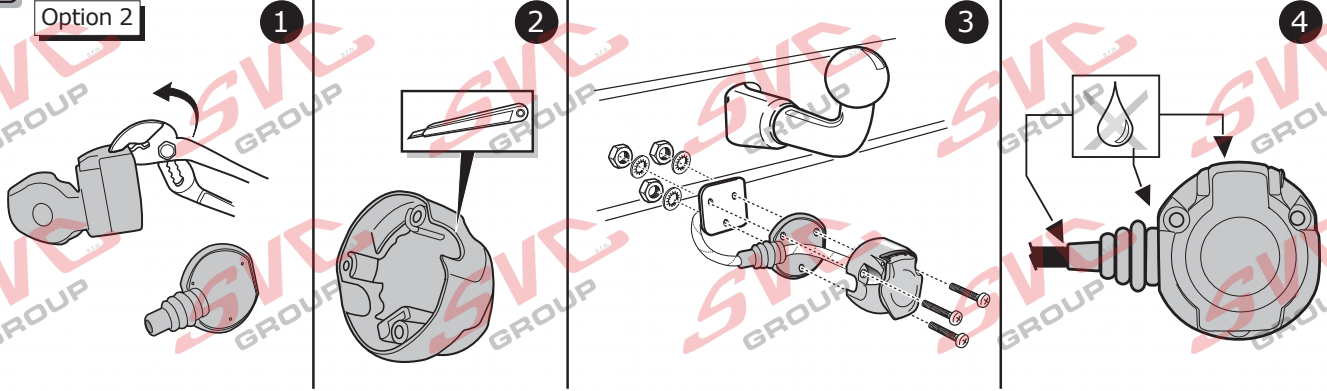
B

Option 1



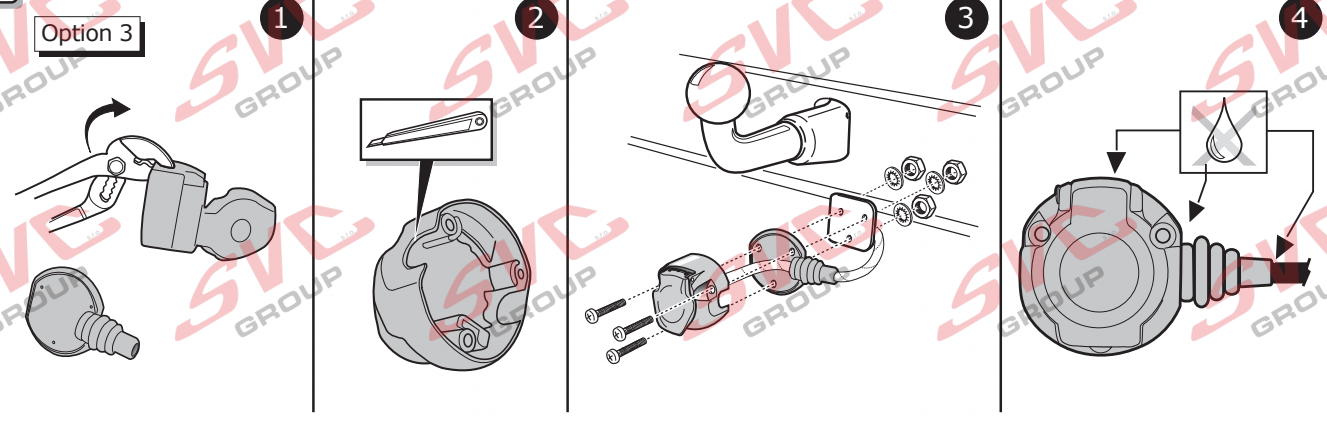
C

Option 2



D

Option 3



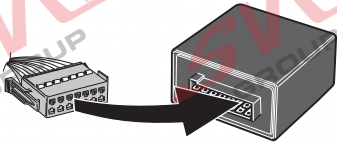
## All models

12

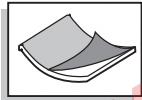
M1

M

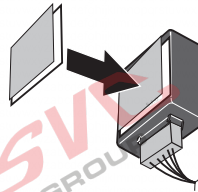
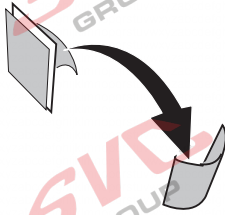
1



Important!  
Please note informations  
in picture 1!

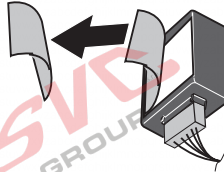


2



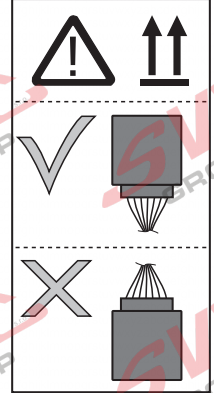
3

M



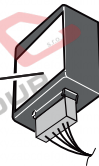
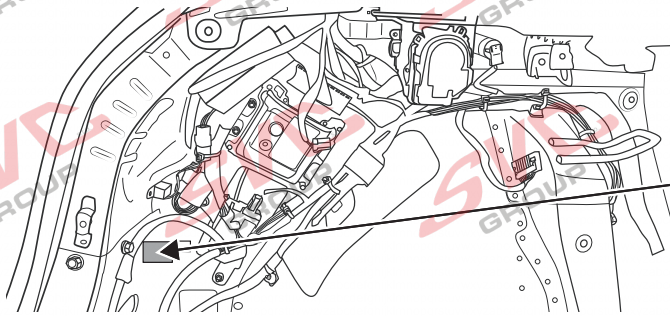
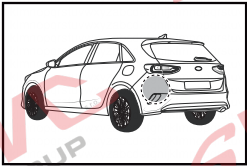
4

M



## Ceed

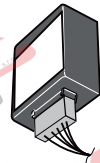
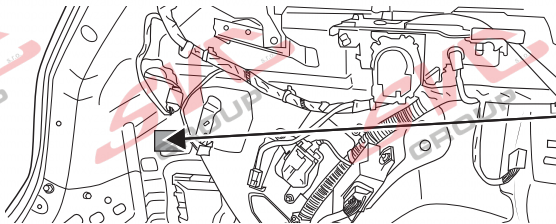
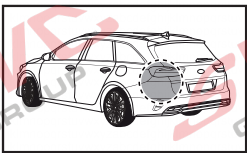
13



M

## Ceed Sportswagon / Proceed

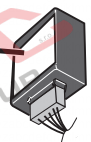
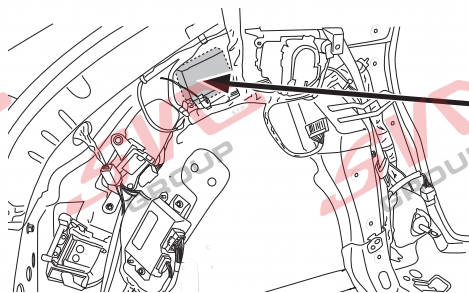
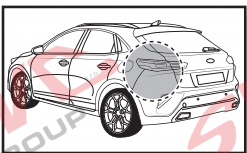
14



M

## XCeed

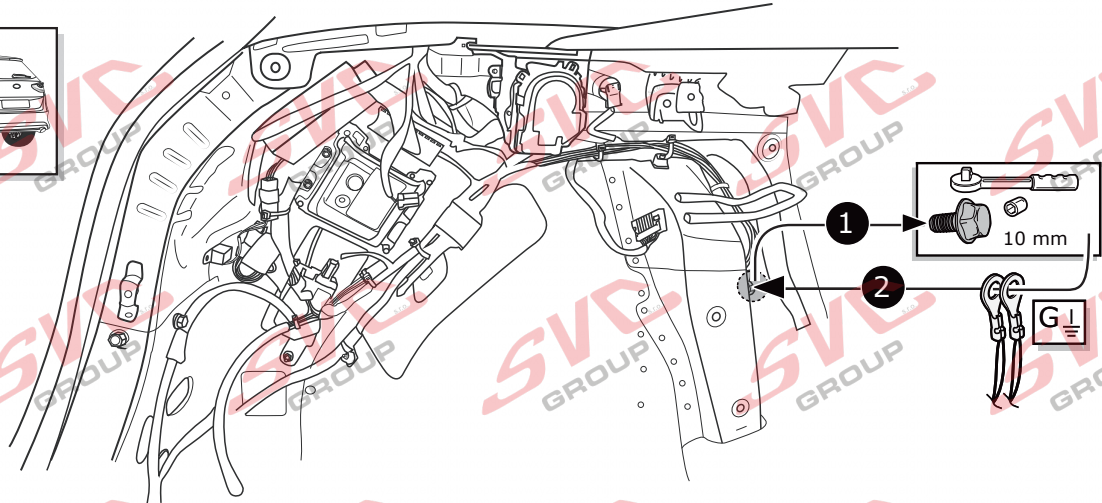
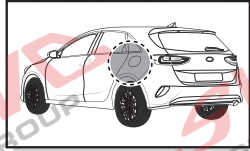
15



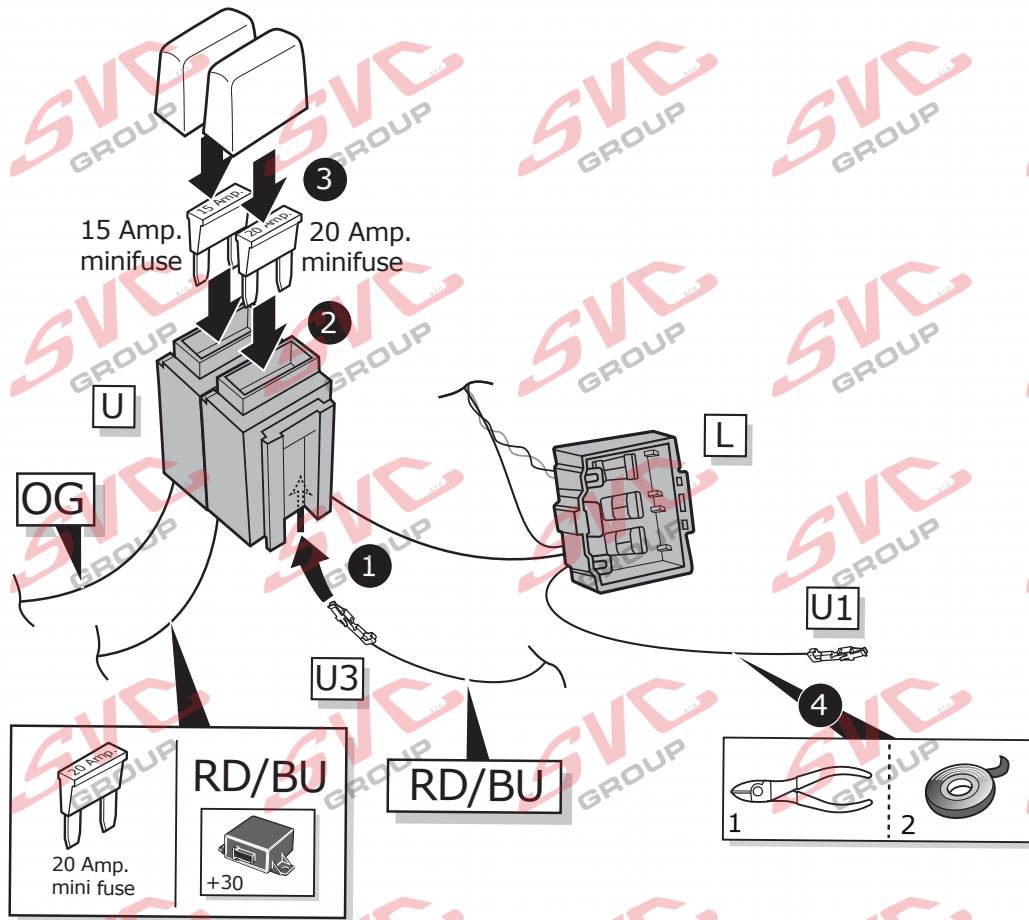
M



16

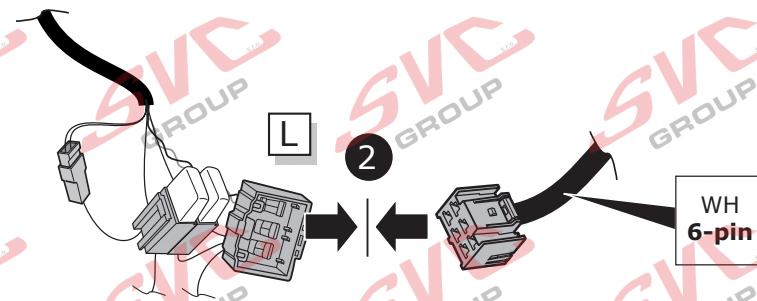
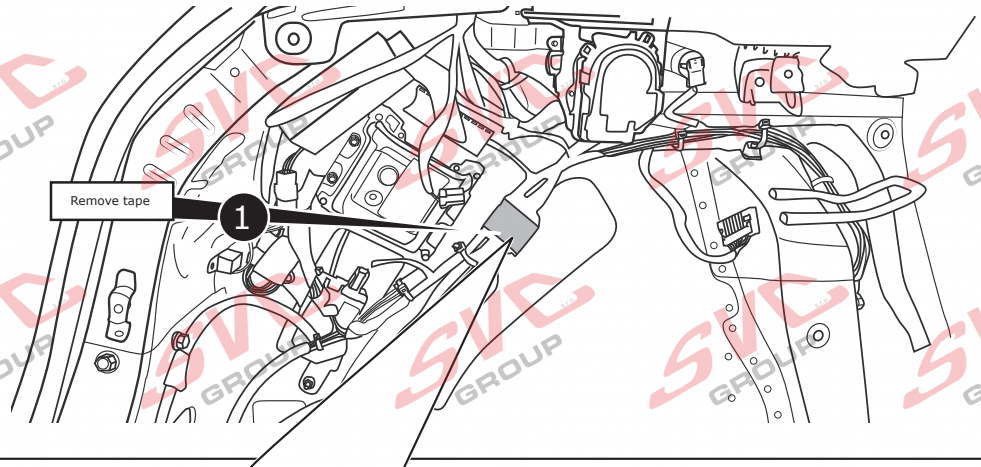
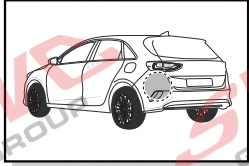


17



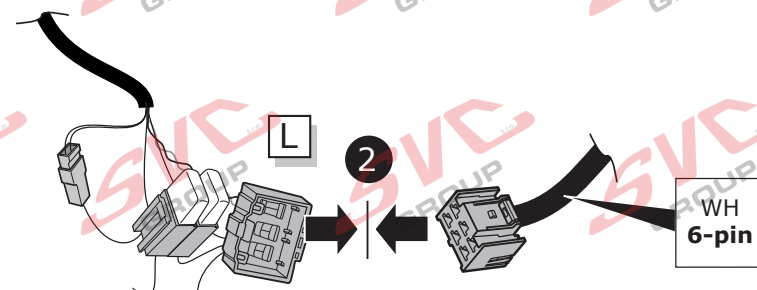
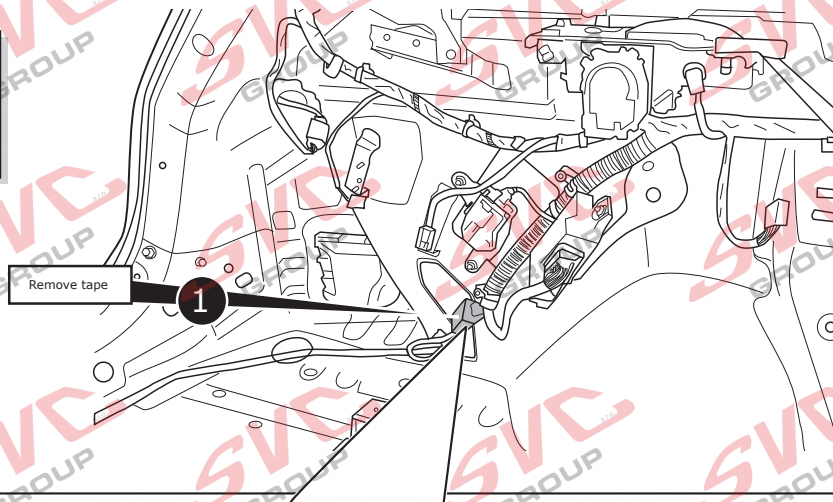
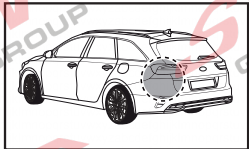
# Ceed

18



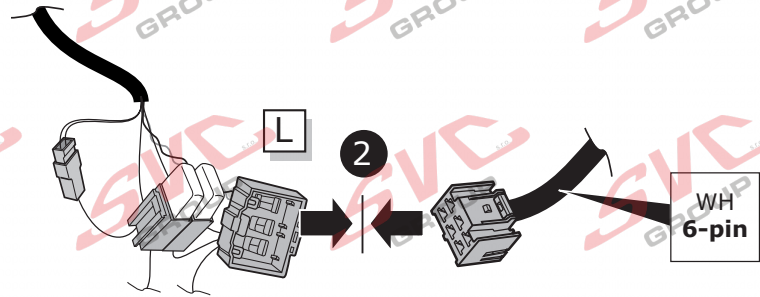
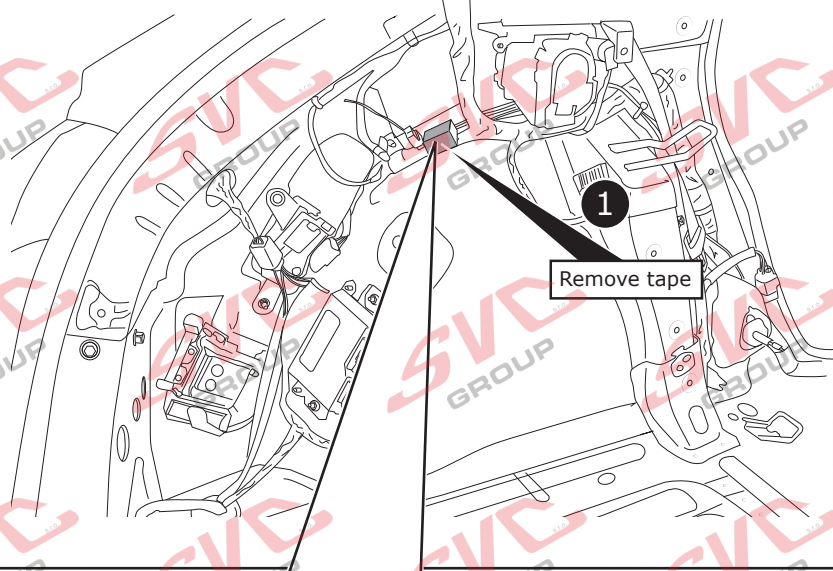
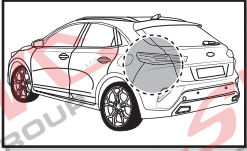
# Ceed Sportswagon / ProCeed

19





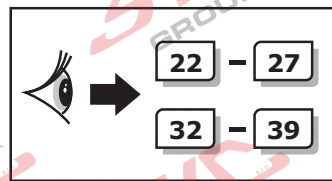
20



21

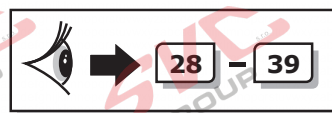
Option 1

Ceed  
Ceed Sportswagon  
ProCeed  
XCeed



Option 2

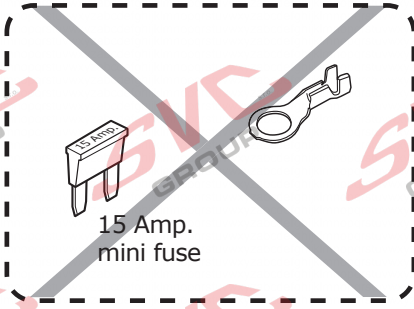
Ceed Sportswagon PHEV  
XCeed PHEV



Option 1

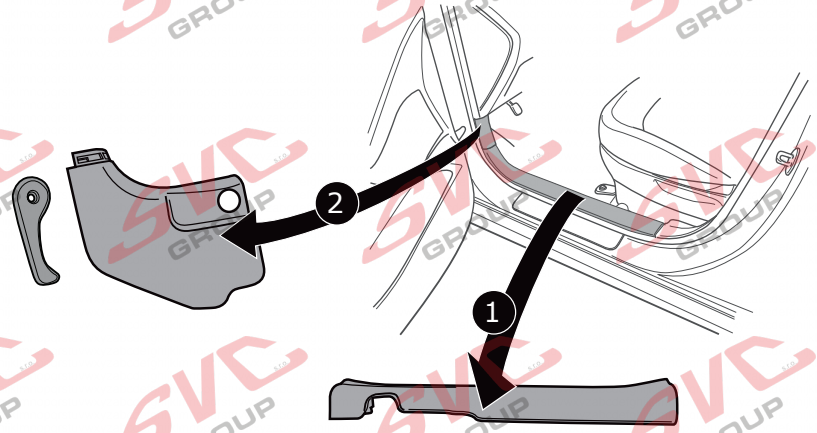
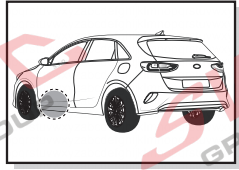
22

Ceed  
Ceed Sportswagon  
ProCeed  
XCeed

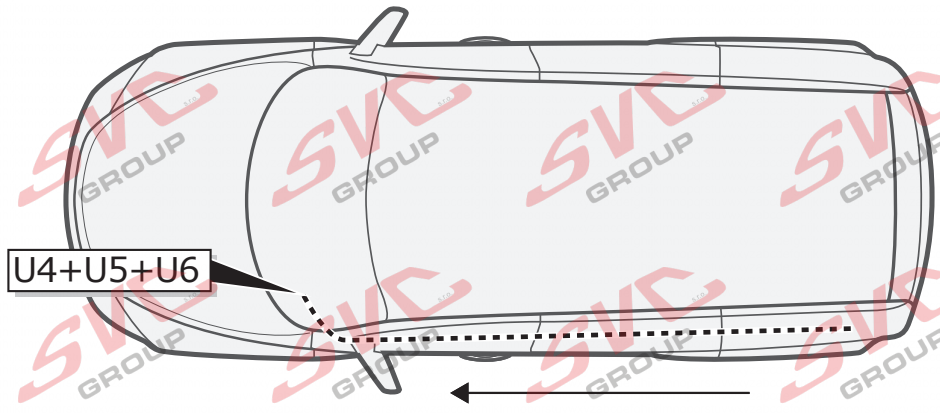


REUSEABLE

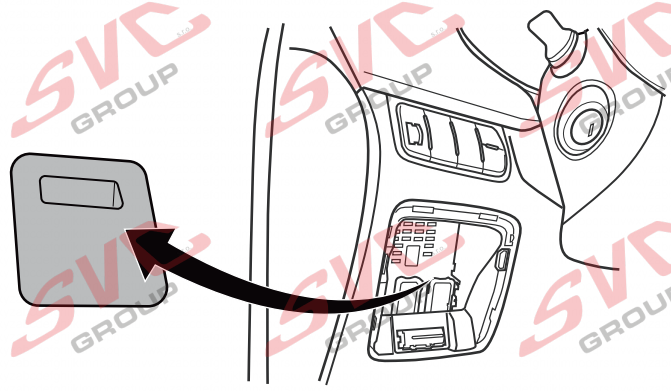
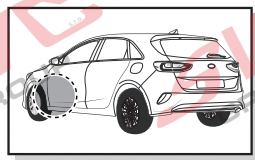
23



24



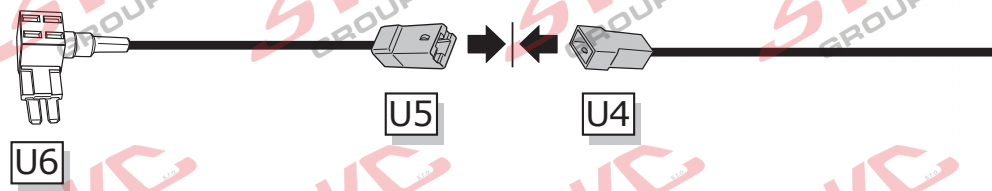
25



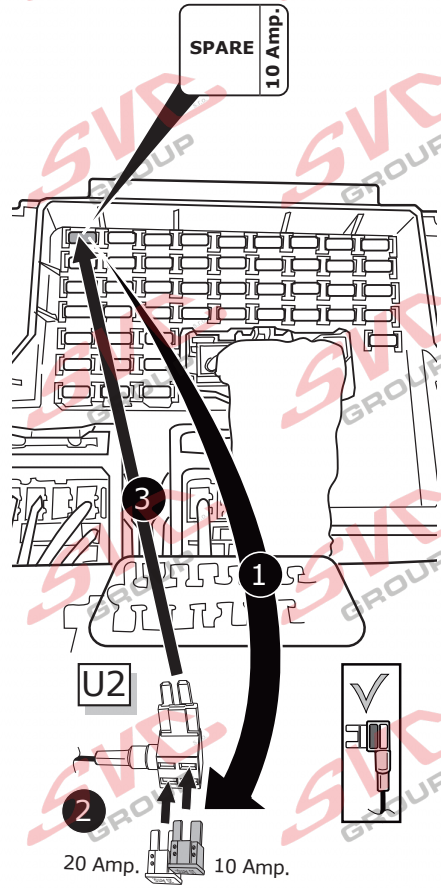
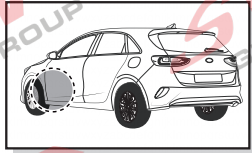


Option 1

26



27

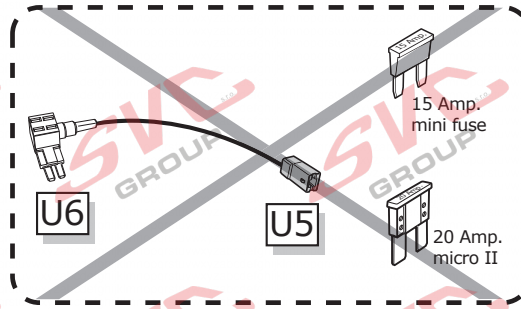


**Important!**  
Please do not mount  
the fuse tap and its  
wiring output in  
the other  
direction!

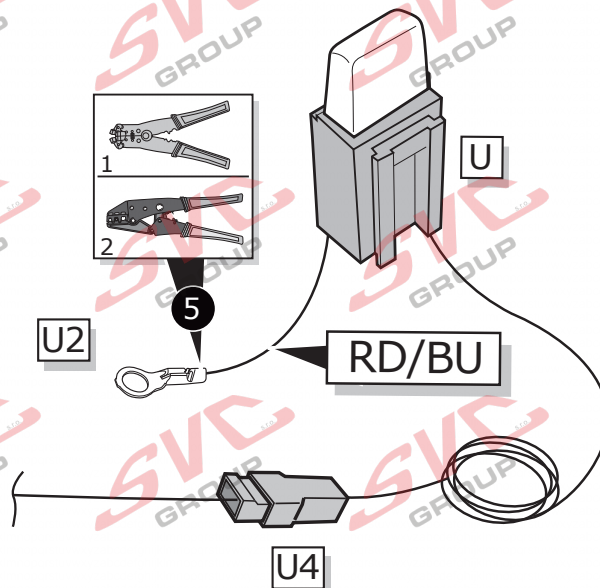
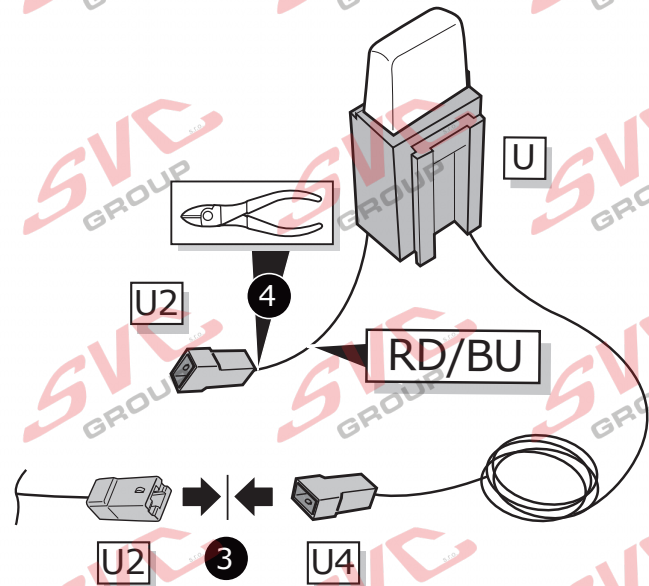
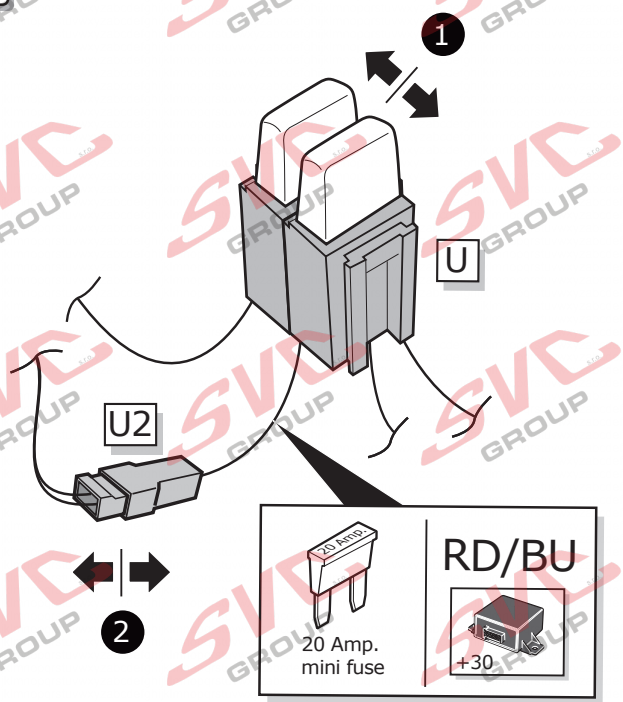
## Option 2

28

Ceed Sportswagon PHEV  
XCeed PHEV

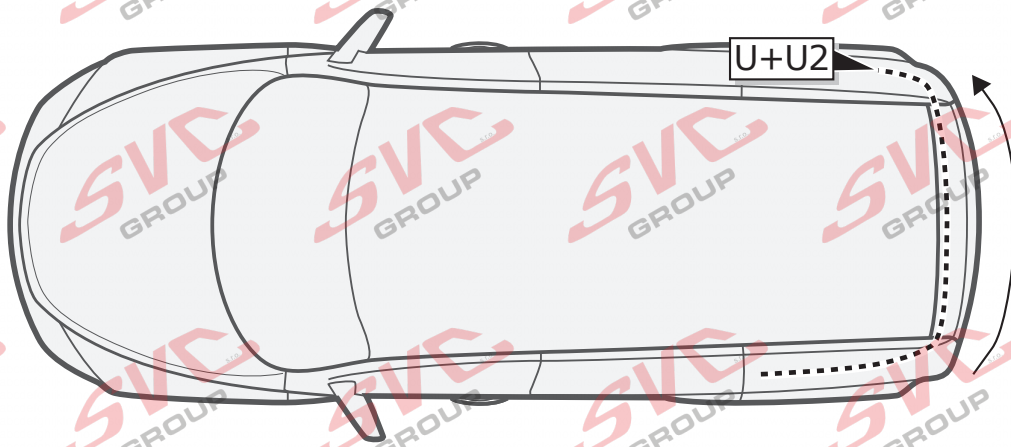


29

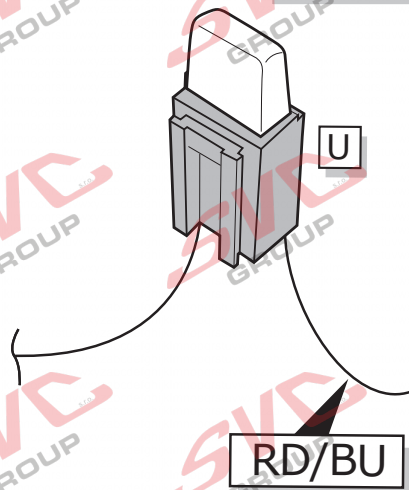
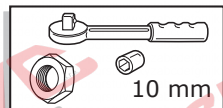
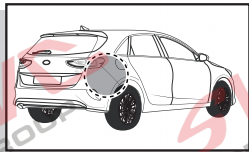




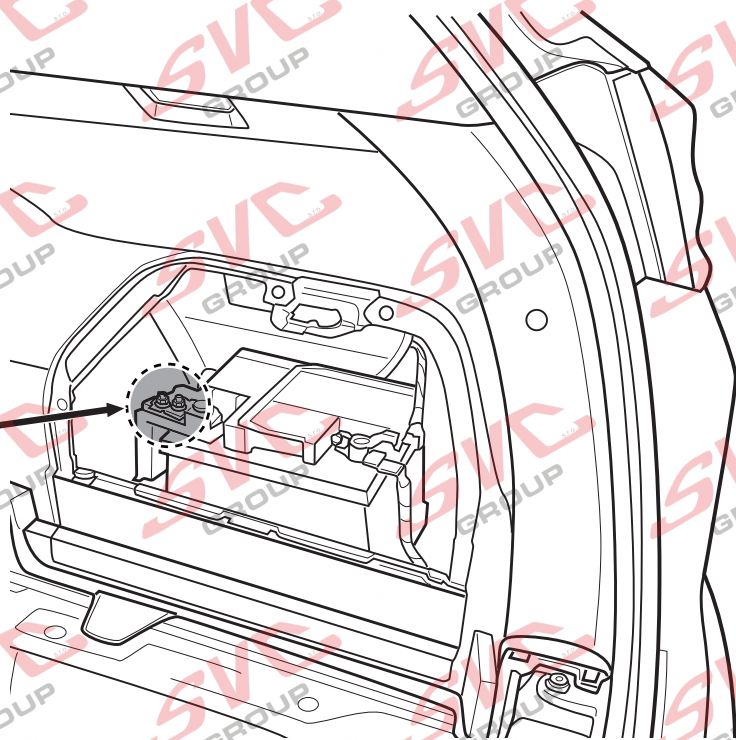
30



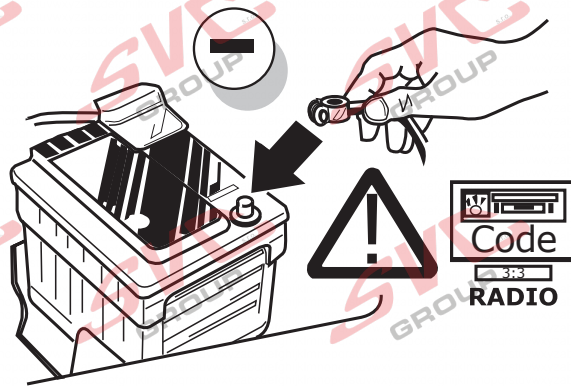
31



U2

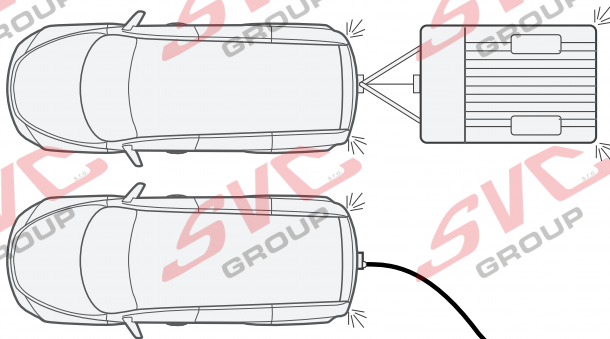
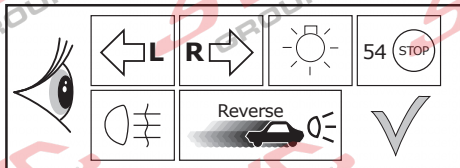


32



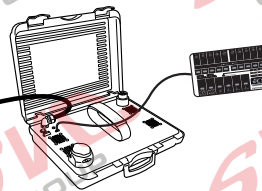
33

Functional test



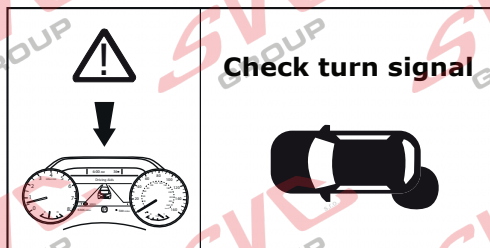
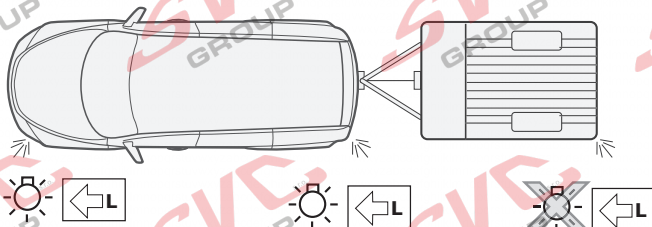
**LIGHT MATE**

**ECS** part no.  
**LIGHTMATE II**  
**LIGHTMATE III**

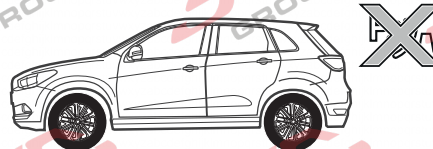
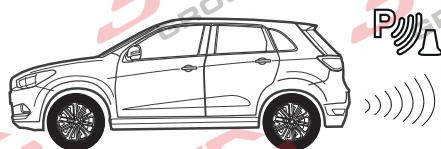
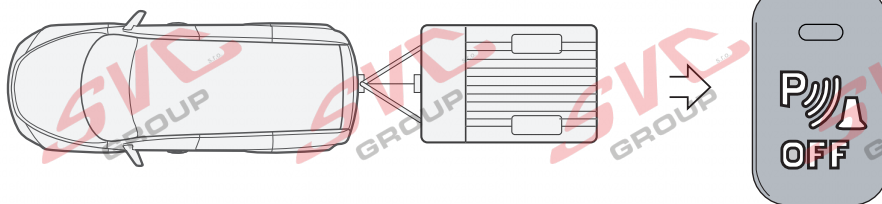




34



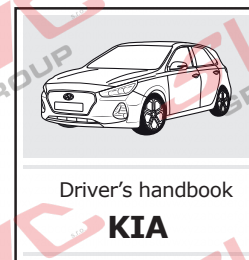
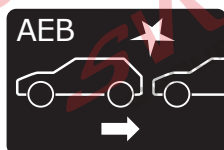
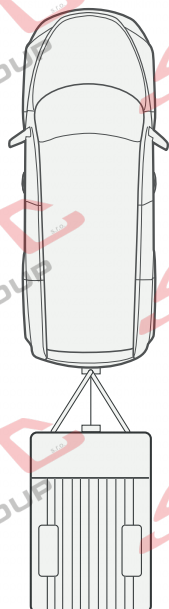
35



36



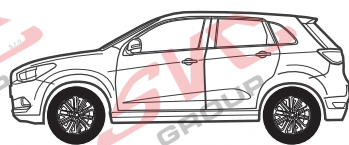
Please note: Limited functionality of assistance systems!



37

Optional

Adapter socket

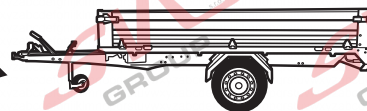


13-pin

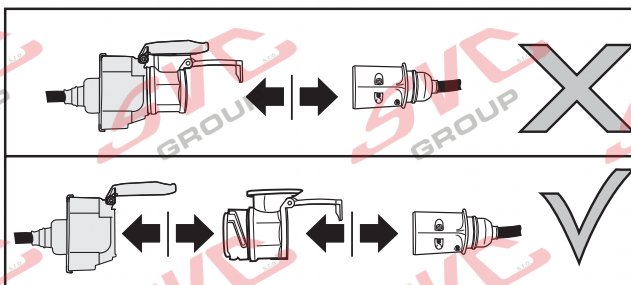
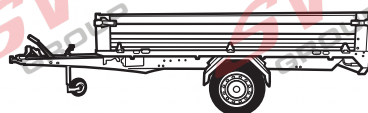
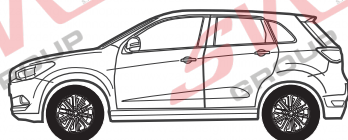


7-pin

ECS part no. SP-123-ZZ

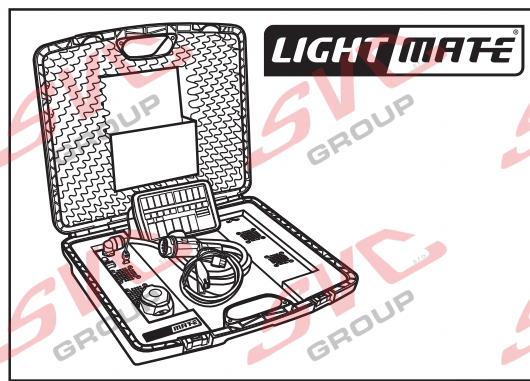
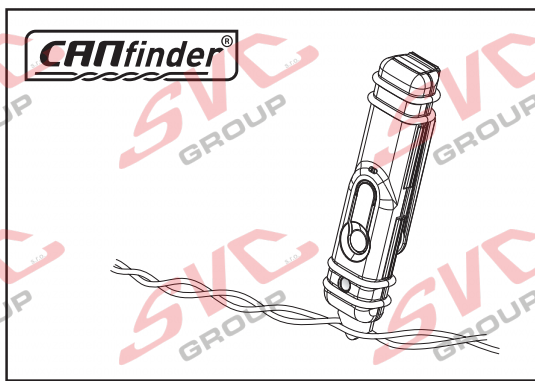


38

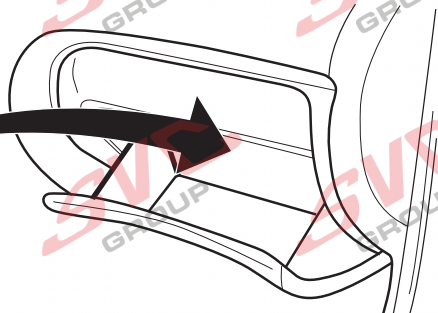


INFO

Products & Service: [www.ecs-electronics.nl](http://www.ecs-electronics.nl)



39





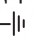










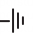


DE Anschluss Steckdose  
 FR Connection de la prise  
 NL Contactdoos aansluiting  
 GB Socket connection

ES Conexión de la caja de enchufe  
 IT Allaccio zoccolo  
 SE Anslutning kontaktdosa

CZ Objímkový konektor  
 DK Stikdåse forbindelse  
 FI Pistorasias liittämä

GR Υποδοχή σύνδεσης  
 NO Tilkobling koblingsboks  
 PL Połączenie przez gniazdo

| DIN/ISO<br>11446 |  |  |  |  |  |  |  |  |  |  |  |  |  |  |
|------------------|---|---|---|---|---|---|---|---|---|---|---|---|---|---|
| Pmax             | 1/L   | 2/<br>21W   | 3/31<br>1-8   | 4/R<br>21W  | 5/58-R<br>52W   | 6/54<br>3x21W   | 7/58-L<br>52W   | 8<br>21W  | 9<br>180W/15Amp.  | 10<br>Option  | 10<br>Option  | 10<br>Option  | 11<br>13  | 9   |
| (DE)             | Gelb  | Blau  | Weiß  | Grün  | Braun   | Rot   | Schwarz   | Rosa  | Orange  | Grau  | Weiß/<br>Schwarz  | Weiße/<br>Schwarz   | 12  | Weiß/<br>Rot  |
| (FR)             | Jaune   | Bleu  | Blanc   | Vert  | Marron  | Rouge   | Noir  | Rose  | Orange  | Gris  | Blanc/<br>Noir  | Blanc/<br>Noir  | 13  | Blanc/<br>Rouge   |
| (NL)             | Geel  | Blauw   | Wit   | Groen   | Bruin   | Rood  | Zwart   | Roze  | Oranje  | Grijs   | Wit/<br>Zwart   | Wit/<br>Zwart   |   | Wit/<br>Rood  |
| (GB)             | Yellow  | Blue  | White   | Green   | Brown   | Red   | Black   | Pink  | Orange  | Grey  | White/<br>Black   | White/<br>Black   |   | White/<br>Red   |
| (ES)             | Amarillo  | Azul  | Blanco  | Verde   | Marrón  | Rojo  | Negro   | Rosa  | Naranja   | Gris  | Blanco/<br>Negro  | Blanco/<br>Negro  |   | Blanco/<br>Rojo   |
| (IT)             | Giallo  | Blu   | Bianco  | Verde   | Marrone   | Rosso   | Nero  | Rosa  | Arancione   | Grigio  | Bianco/<br>Nero   | Bianco/<br>Nero   |   | Bianco/<br>Rosso  |
| (SE)             | Gul   | Bla   | Vit   | Grön  | Brun  | Röd   | Svart   | Rosa  | Orange  | Grå   | Vit/<br>Svart   | Vit/<br>Svart   |   | Vit/<br>Röd   |
| (CZ)             | Žlutá   | Modrá   | Bílá  | Zelená  | Hnědá   | Červená   | Černá   | Růžová  | Oranžová  | Šedá  | Bílá/<br>Černá  | Bílá/<br>Černá  |   | Bílá/<br>Červená  |
| (DK)             | Gul   | Bla   | Hvid  | Grøn  | Brun  | Rød   | Sort  | Pink  | Orange  | Grå   | Hvid/<br>Sort   | Hvid/<br>Sort   |   | Hvid/<br>Rød  |
| (FI)             | Keltainen   | Siainen   | Valkoinen   | Vihreä  | Ruskea  | Punainen  | Musta   | Vaaleanpunainen   | Oranssi   | Harmaa  | Valkoinen/<br>Musta   | Valkoinen/<br>Musta   |   | Valkoinen/<br>Punainen  |
| (GR)             | Κίτρινο   | Μπλε  | Λευκό   | Πράσινο   | Καφέ  | Κόκκινο   | Μαύο  | Ροζ   | Πορτοκαλί   | Γκρι  | Λευκό/<br>Μαύο  | Λευκό/<br>Μαύο  |   | Λευκό/<br>Κόκκινο   |
| (NO)             | Gul   | Bla   | Hvit  | Grønn   | Brun  | Rød   | Svart   | Rosa  | Oransje   | Grå   | Hvit/<br>Svart  | Hvit/<br>Svart  |   | Hvit/<br>Rød  |
| (PL)             | Żółty   | Niebieski   | Biały   | Zielony   | Brązowy   | Czerwon   | Czarny  | Różowy  | Pomarańczowy  | Szary   | Biały/<br>Czarny  | Biały/<br>Czarny  |   | Biały/<br>Czerwony  |