

2016 | 25 let

TAŽNÁ ZAŘÍZENÍ  
**SVC**  
GROUP  
ORIGINAL



Katalogové číslo : **DO CF1-1512**

**SVC GROUP, s.r.o.**

Průmyslová zóna 179  
547 01 Náchod  
Česká Republika

[www.svcgroup.cz](http://www.svcgroup.cz)



**Nosič kol na zadní 5 dveře vozu**

**Pro transport 3 kol**



**CZ** Montážní instrukce

**SK** Montážne inštrukcie

**EN** Mounting instructions

**DE** Montageanleitung

**HU** Szerelési útmutató

**FR** Instructions de montage

**IT** Istruzioni di montaggio

**PL** Instrukcja montażu

**ES** Instrucciones de montaje

**NL** Montage-instructie

**FIN** Asennusohjeet

**NOR** Monteringsanvisning

**SV** Monteringsanvisningar

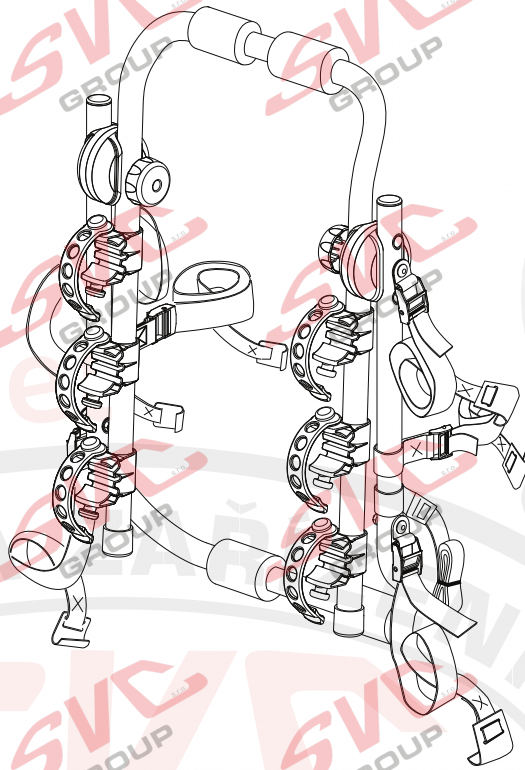
**RU** Инструкция по монтажу

SVC GROUP © 4014

e-mail: [scv@scvgroup.cz](mailto:scv@scvgroup.cz) Tel.: +420 491421021 +420 491421022 mob.: +420 603360607



Katalogové číslo : DO CF1-1512



1x

SVC GROUP ©-4014

SVC GROUP s.r.o.

Průmyslová zóna - 179  
547 01 Náchod-ČR

www.svcgroup.cz  
e-mail: svc@svcgroup.cz

Tel.: +420 491421021  
+420 491421022  
mob.: +420 603360607





Katalogové číslo: **DO CF1-1512**

CZ

## Upozornění

### VŠEOBECNÉ INFORMACE

- Před použitím výrobku si pozorně přečtěte celý návod a dodržujte všechny pokyny v něm uvedené. Návod uschovejte na bezpečném místě k budoucímu nahlédnutí. Po vybalení zkontrolujte obsah podle seznamu součástí. Před montáží na vozidlo zkontrolujte, že jsou všechny díly řádně sestaveny.
- Za sestavení a montáž výrobku odpovídá uživatel. Výrobce se zříká veškeré odpovědnosti za škody způsobené nesprávnou montáží nebo nesprávným použitím výrobku.
- Nesprávná montáž tohoto nosiče kol a/nebo nesprávné upevnění kol může vést k poškození vozidla či kol, případně k úrazu.
- Nepoužívejte tento výrobek k jinému než zamýšlenému účelu. Neupravujte žádné jeho součásti. Pokud nosič nepoužíváte, demontujte jej z vozidla.
- Nepřevázejte více kol, než je doporučeno. Hmotnost jednotlivých kol nesmí překročit 15 kg (33 liber).
- Nemontujte nosič kol na přívěsy, karavany ani jiná rekreační vozidla.
- Tento nosič kol není určen k převozu tandemových kol nebo lehkol.
- Nepřevázejte kola s upevněnými dětskými sedáčkami, brašnami, ochrannými kryty či elektromotory.
- Nosič CAR FACE nemůže zaručit správné upevnění některých kol z důvodu jejich tvaru. Pro kola bez horní rámové trubky bude možné použít výrobek rám adapter.

### BEZPEČNÉ A ŘÁDNÉ POUŽITÍ

- Před montáží nosiče kol očistěte páte dveře vozidla.
- Kola musí být vždy upevněna k nosiči bezpečnostními popruhy.
- Presvědčte se, zda páte dveře vašeho vozidla umožňují použití tohoto typu nosiče. Některé součásti, například spoiler či defektory, mohou použití nosiče znemožnit.
- Zkontrolujte, zda je mezi výfukovým potrubím a pneumatikami kol a popruhy nosiče bezpečná vzdálenost. Teplota z výfuku by mohlo součásti nosiče a kol poškodit.
- Před použitím nosiče kol zkontrolujte, zda jeho montáž nebrání zadní stěrač. Pokud ano a pokud jde se o automatický typ stěrače, odpojte ho.
- Je-li vaše vozidlo vybaveno funkcí automatického otevírání pátých dveří, při použití nosiče kol tuto funkci deaktivujte a otevírejte páte dveře ručně.
- Při nakládání kol sejměte všechny neúpevněné díly a příslušenství (kapsičky na nářadí, dětskou sedačku, hustilku ap.)
- Největší a nejtěžší kolo musí být umístěno nejbližší vozidlu, teprve poté upevněte kola menší.
- Kvůli bezpečnosti je uživatel povinen pravidelně kontrolovat řádné a bezpečné uzaření všech upevňovacích prvků, popruhů, knoflíků a trmenů.
- K ochraně kol a pátých dveří vozidla před poškrábáním bude možná nutné použít odpovídající příslušenství.
- Neotevírejte páte dveře, jsou-li na nosiči upevněna kola.
- Zámky na tomto nosiči mají za cíl odradit od krádeže.

### BEZPEČNOST SILNIČNÍHO PROVOZU

- Pokud kola a/nebo samotný nosič brání ve výhledu na zadní světla nebo registrační značka, musíte použít přídatnou sadu světel, resp. registrační značku.
- Nosič kol prodlužuje celkovou délku vozidla, přičemž kola mohou navíc ovlivnit i jeho šířku a výšku. Dbejte na to při projíždění těsnými prostory a místy s výškovým omezením a také při couvání. V každém případě všechen náklad překračující jisté rozměry musí být dle předpisů označen a řádně připevněn.
- Zařízení vozidla nosičem a koly ovlivní jízdní vlastnosti. Nepřekračujte rychlostní omezení, nejvyšší dovolená rychlost s nosičem kol činí 120 km/h (75 mph).
- Přejíždějte retardéry pomalu. Dodržujte omezení rychlosti a přizpůsobte jízdě stavu a povaze vozovky.
- Jízda v terénu se nedoporučuje a může vést k poškození vozidla, tažného zařízení, nosiče i samotných kol.
- Pokud najedete s vozidlem do výmolu, zastavte a zkontrolujte nosič i upevnění kol. Pokud zjistíte jakoukoli závadu, kola sejměte a nosič dále nepoužívejte.
- Presvědčte se, že mezi koly a zemí je bezpečná vzdálenost. To platí především před vjezdem na silnice nižších tříd.

### ÚDRŽBA NOSIČE KOL

- Pravidelně kontrolujte, zda výrobek není nadměrně opotřebený, zkorodovaný a zda neutrpěl únavové poškození.
- Nepoužívejte nosič s vadnými díly. Před dalším použitím se obraťte na prodejce za účelem výměny těchto dílů.
- Před nájedem do automatické myčky automobilů tento nosič demontujte.
- V zájmu zachování provozuschopného stavu výrobku doporučujeme nepoužívat nosič z vozidla vždy demontovat. Tento výrobek není zkonstruován tak, aby odolával extrémním povětrnostním podmínkám, zejména přímošskému podnebí.
- Promazávejte šrouby, abyste předcházeli korozi.

EN

## Warnings

### GENERAL REMARKS

- Please read and observe the instructions carefully before you use the product, and keep them in a safe place for future use. Check the part list after opening the package. Make sure that all the parts are fully assembled according to the instruction before fitting it on your car.
- The user is responsible for assembly and installation of this product, and the manufacturer disclaims any liability due to improper fitting or use of the product.
- Failure to properly install this bike carrier and/or the bikes may cause damage to the vehicle and/or the bikes, and may result in personal injury.
- Do not use this product for purposes other than those for which it is designed. Do not modify any components of the product. Remove the carrier if not in use.
- Do not use the carrier to carry more bikes than recommended. The weight of each bike cannot exceed 15kg/ 33lbs.
- Do not install the bike carrier on trailers, campers, or RVs.

- This bike rack is not intended for transporting tandem, or recumbent bicycles.
- Do not transport bicycles with attached baby seats, panniers, wheel covers, full bike covers or motors.
- Depending on the shape of your bicycle, CAR FACE cannot guarantee that it will fit properly on this carrier. You might have to use the frame adapter for bicycle without top bar.

### SAFE AND PROPER USE

- Clean the surface of the tailgate before installing the rack.
- Always use the safety strap to attach the bikes to the bike carrier.
- Make sure that the tailgate of your car allows you to use a trunk rack - some elements like spoilers, wind defectors may not allow you to use a trunk rack.
- Check if the distance from the exhaust pipe to the bicycle tires is safe for your bicycles or the straps of the carrier. The heat of the exhaust could damage the bike or bicycle racks.
- Check if the back wiper will not interfere with the bike carriers before using it. If it does and it is an automatic one, please disconnect it.
- If your vehicle is equipped with an automatic tailgate opening system, disable this function when using the bike carrier, and open the tailgate manually.
- When loading the bicycles, remove all loose parts and accessories from bicycles (toolbars, baby carriers, bike carrier, pumps, etc.)
- Always position the biggest/heaviest bike first and closest to the car, and then position the smaller bike after that.
- The user is responsible for periodically verifying that all hardware, straps, knobs, hubs are securely tightened for safety purposes.
- You might have to use extra protections to protect the bikes and the tailgate from scratches.
- Do not open the gate with the bikes installed on the carrier.
- The locks used on this rack are theft deterrent.

### ROAD SAFETY

- If the bikes and/or the carrier obstruct the vehicle's tail lights and license plate, you must use an additional signal board.
  - The bicycle rack increases the vehicle's length, and the bicycles may increase its width and height. Be aware of this when passing through narrow or low clearance spaces and when reversing. Any loads exceeding the indicated dimensions must nevertheless respect existing regulations and be properly strapped down.
  - The load of rack and bicycles will affect driving. Do not exceed the speed limit, and do not drive faster than 120 km/h (75 mph).
  - Drive slowly over speed bumps. Respect the speed limit, and adapt your speed to the condition of the road.
  - Off-road driving is not recommended and could result in damage to your vehicle, hitch receiver, bike carrier, or your bikes.
  - If you hit a bump or a hole in the road, stop your vehicle and inspect the bikes and the carrier. If you notice anything wrong, remove the bikes and do not use the bike carrier.
  - Make sure there is a safe distance between the bikes and the ground, especially when entering a driveway.
- ### MAINTAINING YOUR BICYCLE RACK
- Periodically inspect the product for signs of wear, corrosion, and fatigue.
  - Do not use the carrier with defective parts, contact the dealer to replace them before using it again.
  - Remove the product before entering an automatic car wash.
  - To keep your product in the best condition, it is recommended to remove the product from the car when not in use. Please be advised that this product is not designed to resist extreme weather conditions, especially sea-coast air.
  - Lubricate the bolts in order to avoid corrosion.

SVC GROUP ©-4014

**SVC GROUP s.r.o.**

Průmyslová zóna - 179  
547 01 Náchod-ČR

www.svcgroup.cz  
e-mail: svc@svcgroup.cz

Tel.: +420 491421021  
+420 491421022  
mob.: +420 603360607



SK

## Upozornenie

### VŠEOBECNÉ INFORMÁCIE

1. Pred použitím výrobku si pozorne prečítajte celý návod a dodržujte všetky pokyny v ňom uvedené. Návod uschovajte na bezpečnom mieste k budúcu nahliadnutiu. Po vybalení skontrolujte obsah podľa zoznamu súčastí.

2. Pred montážou na vozidlo skontrolujte, že sú všetky diely riadne zostavené.

3. Za zostavenie a montáž výrobku zodpovedá používateľ. Výrobca sa zrieka akékoľvek zodpovednosti za škody spôsobené nesprávnou montážou alebo nesprávnym použitím výrobku.

4. Nesprávna montáž tohto nosiča bicyklov a / alebo nesprávne upevnenie kolies môže viesť k poškodeniu vozidla či bicyklov, prípadne k úraza.

5. Nepoužívajte tento výrobok na iný ako určený účel. Neupravujte žiadne jeho súčasti. Pokiaľ nosič nepoužívate, demontujte ho z vozidla.

6. Neprevážajte viac kôl, než je odporúčané. Hmotnosť jednotlivých kolies nesmie prekročiť 15 kg (33 libier).

7. Nemontujte nosič bicyklov na prívesy, karavany ani iné rekreačné vozidlá.

8. Tento nosič bicyklov nie je určený na prevoz tandemových kolies alebo lehokola.

9. Neprevážajte koliesá s upevnenými detskými sedačkami, taškami, ochrannými krytmi či elektromotory.

10. Nosič CAR FACE nemôže zaručiť správne upevnenie niektorých kolies z dôvodu ich tvaru. Pre koliesá bez hornej rámovej trubky bude možné použiť výrobok rám adaptér.

### BEZPEČNÉ A RIADNE POUŽITIA

1. Pred montážou nosiča bicyklov očistite piate dvere vozidla.

2. Koliesá musí byť vždy upevnená k nosiču bezpečnostnými popruhmi.

3. Presvedčte sa, či piate dvere vášho vozidla umožňujú použitie tohto typu nosiča. Niektoré súčasti, napríklad spojery či defektory, môžu použitie nosiča znemožniť.

4. Skontrolujte, či je medzi výfukovým potrubím a pneumatikami kolies a popruchy nosiča bezpečná vzdialenosť. Teplá z výfuku by mohlo súčasti nosiča a kol poškodiť.

5. Pred použitím nosiča bicyklov skontrolujte, že jeho montáž nebráni zadný stierač. Ak áno a ak ide o automatický typ stierača, odpojte ho.

6. Ak je váš automobil vybavený funkciou automatického otvárania piatych dverí, pri použití nosiča bicyklov túto funkciu deaktivujte a otvárajte piate dvere ručne.

7. Pri nakladaní bicyklov zložte všetky neupevnené diely a príslušenstvo (kapsičky na náradie, detskú sedačku, pumpu ap.)

8. Najväčšie a najťažšie koleso musí byť umiestnené najbližšie k vozidlu až potom upevnite koliesá menšie.

9. Kvôli bezpečnosti je užívateľ povinný pravidelne kontrolovať riadne a bezpečné utiahnutie všetkých upevňovacích prvkov, popruhov, gombíkov a strmeňov.

10. Na ochranu kolies a piatych dverí vozidla pred poškriabaním bude možno nutné použiť zodpovedajúce príslušenstvo.

11. Neotvárajte piate dvere, ak sú na nosiči upevnená koliesá.

12. Zámky na tomto nosiči majú za cieľ odradiť od krádeže.

### BEZPEČNOSŤ NA CESTÁCH

1. Ak koliesá / alebo samotný nosič bráni vo výhlade na zadné svetlá alebo registračnú značku, musíte použiť prídavnú sadu svetiel, resp. registračnú značku.

2. Nosič kolies predlžuje celkovú dĺžku vozidla, pričom koliesá môžu navyše ovplyvniť aj jeho šírku a výšku. Dbajte na to pri prechádzaní tesnými priestormi a miestami s výškovým obmedzením a tiež pri cúvaní.

3. V každom prípade všetok náklad prekračujúce isté rozmery musia byť podľa predpisov označené a riadne napjavené.

4. Zatiažení vozidla nosičom a kolesami ovplyvní jazdné vlastnosti. Neprekračujte rýchlostné obmedzenia, najvyššia dovolená rýchlosť s nosičom bicyklov činí 120 km / h (75 mph).

5. Přejíždějte retardéry pomaly. Dodržujte obmedzenia rýchlosti a prispôbajte jazdu stavu a povahe vozovky.

6. Jazda v teréne sa neodporúča a môže viesť k poškodeniu vozidla, ťažného zariadenia, nosiča i samotných kolies.

7. Ak nabehnete z vozidlom do výmola, zastavte a skontrolujte nosič aj upevnenie kolies. Ak zistíte akúkoľvek chybu, koliesá zložte a nosič ďalej nepoužívajte.

8. Priesvedčte sa, že medzi koliesami a zemou je bezpečná vzdialenosť. To platí predovšetkým pred vjazdom na cesty nižších tried.

### ÚDRŽBA NOSIČE BICYKLOV

1. Pravidelne kontrolujte, či výrobok nie je nadmerne opotrebovaný, skorodovaný a či neutrpel poškodenie únavou.

2. Nepoužívajte nosič s chybnými dielmi. Pred ďalším použitím sa obráťte na predajcu za účelom výmeny týchto dielov.

3. Pred nájazdom do automatickej umývačky automobilov tento nosič demontujte.

4. V záujme zachovania prevádzkyschopného stavu výrobku odporúčame nepoužívať nosič z vozidla vždy demontovať.

5. Tento výrobok nie je skonštruovaný tak, aby odolával extrémnym poveternostným podmienkam, najmä prímorskému podnebie.

6. Promazávejte skrutky, aby ste predchádzali korózii.

FR

## Avertissements

### GENERALITES

01. Lire attentivement les instructions et les conserver pour une utilisation ultérieure. Vérifier la liste des pièces à l'ouverture de la boîte.

S'assurer que le produit est assemblé selon les instructions avant de le monter sur le véhicule.

02. L'utilisateur est entièrement responsable de l'assemblage, de l'installation et de l'utilisation du produit.

Le fabricant et le distributeur ne pourront être tenus responsables de réclamations suite à une utilisation inadéquate du produit.

03. Une mauvaise installation du produit ou des vélos peut entraîner des dommages matériels au véhicule ainsi qu'aux vélos et dans le pire cas des dommages corporels.

04. Ne pas utiliser le produit à d'autres ns que celles pour lesquelles il a été conçu. Ne pas modifier de composants du produit. Retirer le produit lorsque vous ne l'utilisez pas.

05. Ne pas transporter plus de vélos que la quantité recommandée (maximum de 15 kg/33 lb par vélo) sur le porte-vélo.

06. Ne pas installer ce produit sur une remorque, une auto-caravane (camping-car) ou une maison mobile.

07. Le porte vélos n'est pas prévu pour le transport de tandems, ou vélos à position allongée.

08. Ne pas transporter de bicyclettes munies d'un siège de bébé, de sacoches, de housses de roues, d'une housse de vélo complète ou d'un moteur.

09. Dépendamment de la géométrie de vos vélos, CAR FACE ne peut garantir qu'ils peuvent se monter facilement sur ce porte-vélos.

Il est possible que la barre d'adaptation adaptateur de cadre soit indispensable pour un bon montage.

### UTILISATION DU PRODUIT

01. Nettoyer les surfaces du véhicule où le produit sera installé pour éviter d'endommager la peinture.

02. Toujours utiliser les sangles de sécurité si elle est fourni dans le package fournies pour attacher les vélos au porte-vélo.

03. S'assurer que le hayon ou le core du véhicule permettent d'installer le porte-vélos. Certains éléments comme un déflecteur peuvent empêcher le montage.

04. Vérifier la proximité entre la sortie de l'échappement et les pneus des vélos ou les sangles d'attache. La chaleur du pot d'échappement pourrait endommager les vélos ou le porte-vélos.

05. S'assurer que l'essuie-glace arrière n'entre pas en contact avec le porte-vélos ou les vélos. Si tel est le cas et qu'il est automatique, il faut le désactiver avant d'utiliser le porte-vélos

06. Si votre véhicule est équipé d'une ouverture automatique du hayon, désactiver le système et ouvrir le hayon manuellement.

07. Avant l'utilisation, retirer des vélos tous les éléments qui pourraient se détacher (pompe, sacoches, outils, etc) ainsi que les sièges à bébé.

08. Toujours positionner le vélo le plus lourd ou le plus gros dans la première position (celle proche du véhicule)

09. L'utilisateur a la responsabilité de vérifier périodiquement que tous les éléments de serrage ou de montage sont bien serrés pour une sécurité optimale.

10. Il est possible que vous soyez obligé d'utiliser des éléments supplémentaires pour empêcher les vélos de s'endommager ou d'endommager le hayon de véhicule.

11. Ne pas ouvrir le core lorsque les porte-vélos sont installés sur le porte-vélos.

12. Les serrures ont une fonction du vol de dissuasion.

### SECURITE ROUTIERE

01. Si les vélos ou les porte-vélos cachent les feux arrière ou la plaque d'immatriculation, vous devez utiliser un système secondaire de signalisation.

02. Le porte vélos augmente la longueur du véhicule et les vélos peuvent modifier la largeur et la hauteur véhicule. Attention en cas de passage étroit et délicat ou en cas de marche arrière.

Les charges débordant le dispositif de portage doivent remplir les prescriptions de la réglementation en vigueur et être convenablement sanglé.

03. Le chargement modifie les conditions de conduite et de manoeuvrabilité. Toujours respecter les limites de vitesse sans jamais dépasser 120 km/h (75 mph) si la vitesse limite y est supérieure.

04. Conduire lentement au passage des ralentisseurs. Adapter la conduite aux conditions de la route.

05. La conduite hors route n'est pas recommandée: cela pourrait endommager le véhicule, l'attelage, le porte-vélo, ou les vélos.

06. Si, par accident, vous passez sur une bosse ou un trou, arrêter le véhicule et vérifier les vélos et le porte-vélo.

Si vous remarquez quelque chose d'anormal sur le produit, retirer les vélos et le produit et demander conseil à votre magasin.

07. S'assurer que la distance entre les vélos et le sol est suffisante pour éviter tout contact surtout en rentrant dans un garage ou un stationnement.

### MAINTENANCE DU PRODUIT

01. Examiner le produit régulièrement au de détecter tout signe d'usure, de corrosion ou de fatigue.

02. Ne pas utiliser le produit si vous constatez que des pièces sont endommagées. Communiquer avec le revendeur.

03. Retirer le produit dans les lave-autos automatiques.

04. Il est recommandé de ne pas laisser le produit sur le véhicule quand il n'est pas utilisé. Ce produit n'est pas conçu pour résister à des environnements extrêmes, comme par exemple l'air salin.

05. Lubrifier régulièrement les vis et boulons pour éviter toute corrosion.

SVC GROUP ©-4014

SVC GROUP s.r.o.

Průmyslová zóna - 179  
547 01 Náchod-ČR

www.svcgroup.cz  
e-mail: svc@svcgroup.cz

Tel.: +420 491 421 021  
+420 491 421 022  
mob.: +420 603 360 607



1.



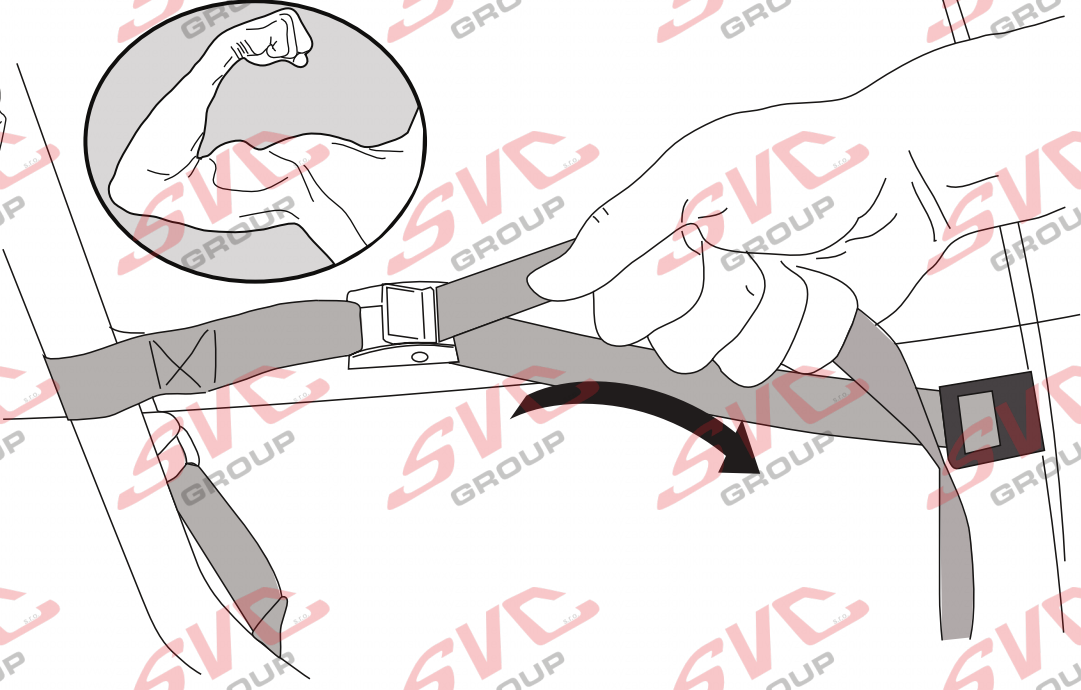
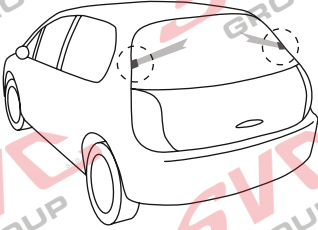
2.



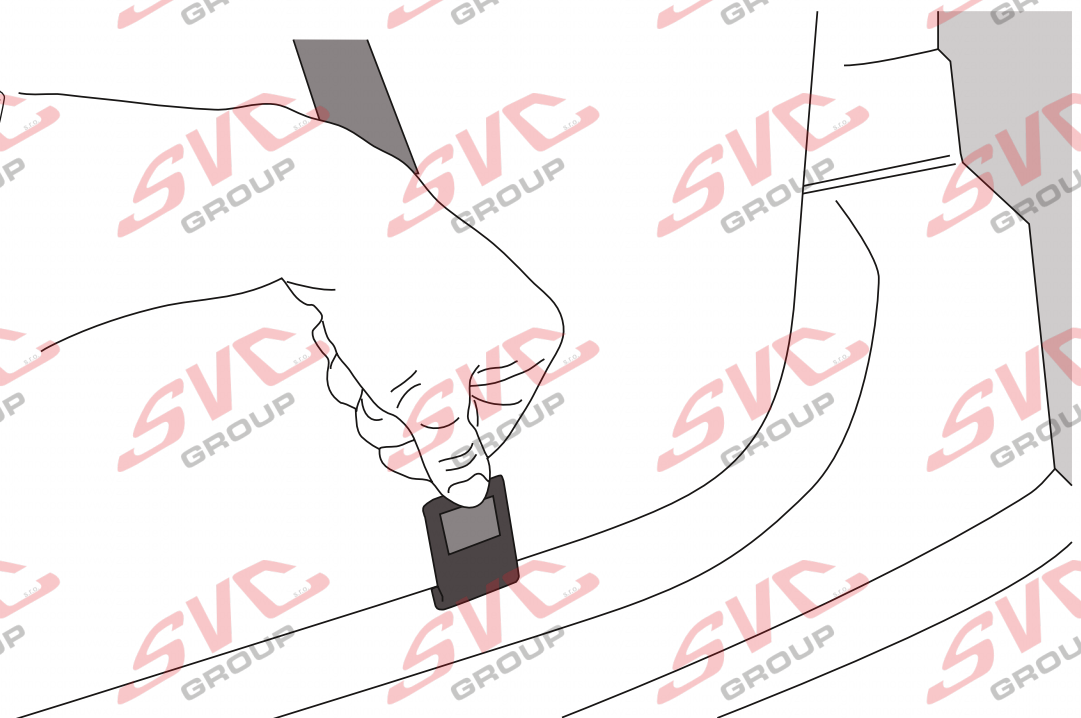
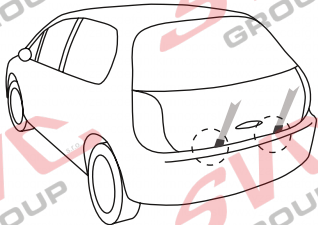




3.



4.



SVC GROUP ©-4014

SVC GROUP s.r.o.

Průmyslová zóna - 179  
547 01 Náchod-ČR

www.svcgroup.cz  
e-mail: svc@svcgroup.cz

Tel.: +420 491421021  
+420 491421022  
mob.: +420 603360607



5.



6.



SVC GROUP ©-4014

SVC GROUP s.r.o.

Průmyslová zóna - 179  
547 01 Náchod-ČR

www.svcgroup.cz  
e-mail: svc@svcgroup.cz

Tel.: +420 491421021  
+420 491421022  
mob.: +420 603360607





7.



8.



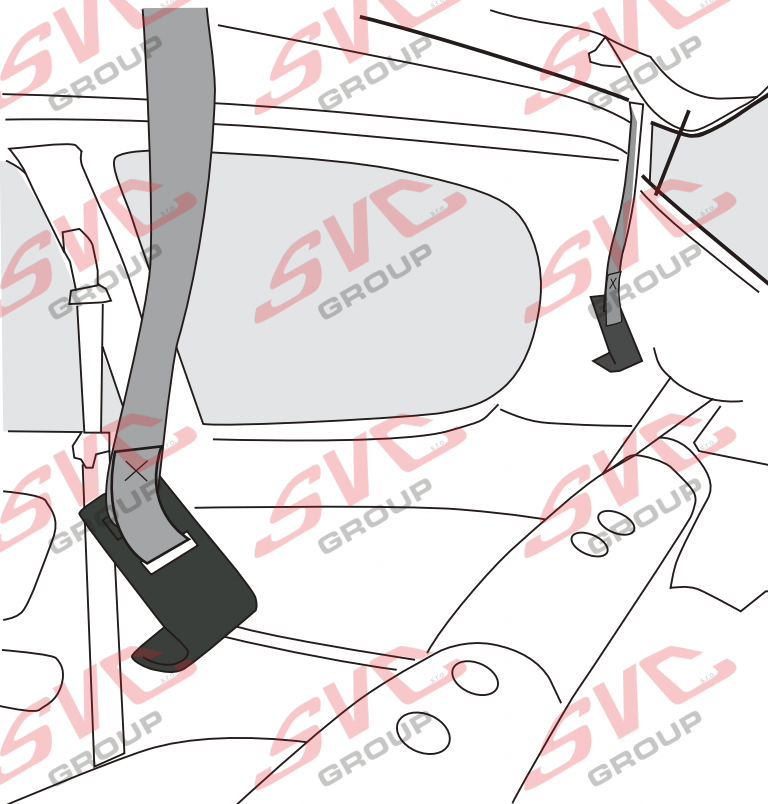




9.



10.



SVC GROUP ©-4014

SVC GROUP s.r.o.

Průmyslová zóna - 179  
547 01 Náchod-ČR

www.svcgroup.cz  
e-mail: svc@svcgroup.cz

Tel.: +420 491421021  
+420 491421022  
mob.: +420 603360607



11.



12.



SVC GROUP ©-4014

SVC GROUP s.r.o.

Průmyslová zóna - 179  
547 01 Náchod-ČR

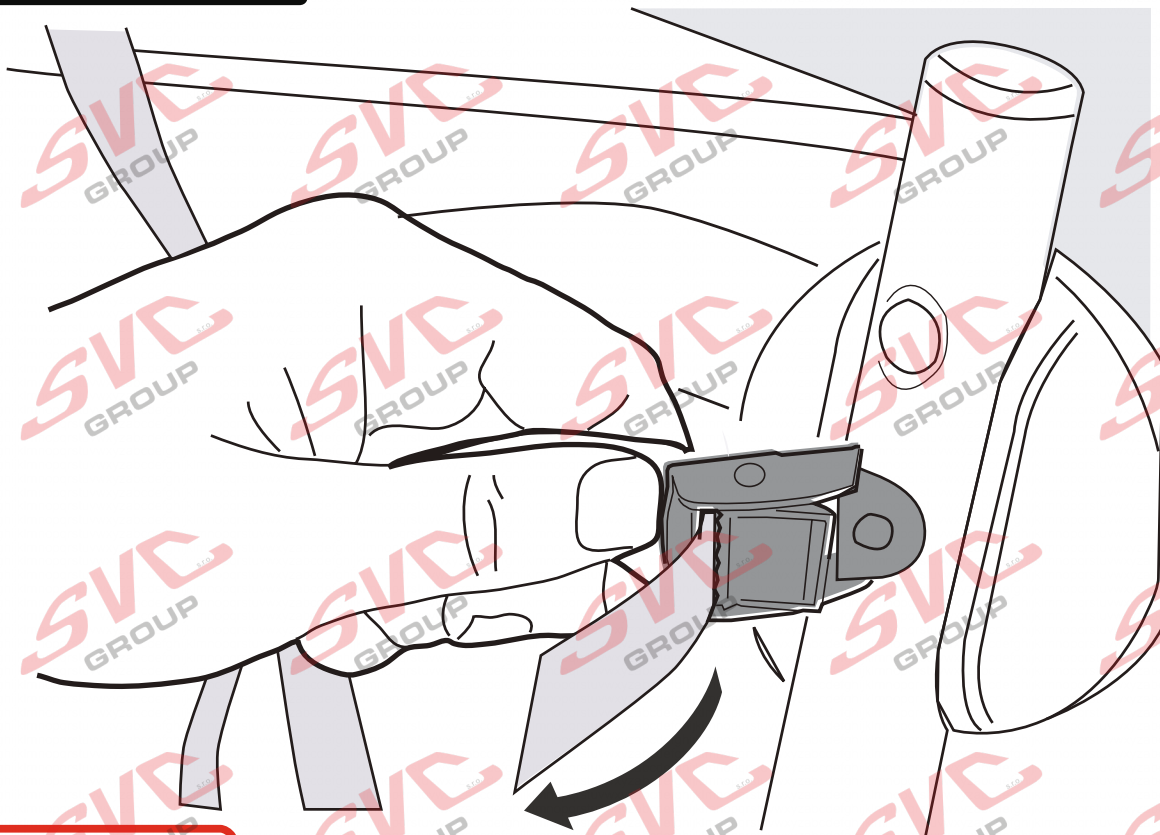
www.svcgroup.cz  
e-mail: svc@svcgroup.cz

Tel.: +420 491421021  
+420 491421022  
mob.: +420 603360607

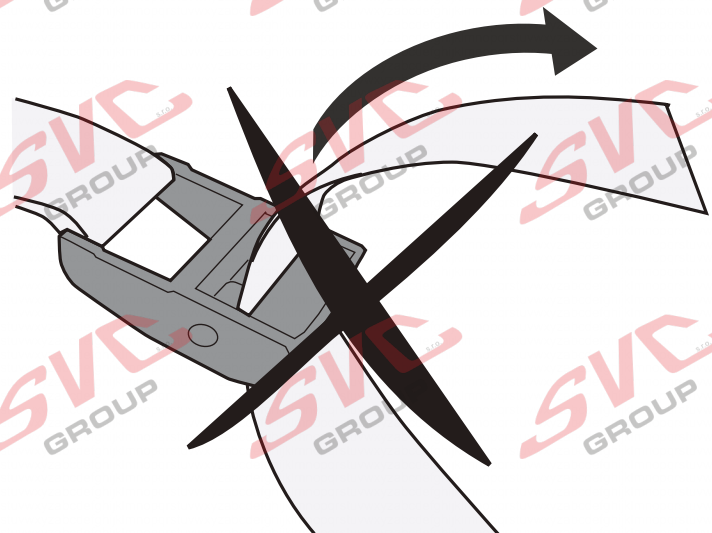




13.



14.



SVC GROUP ©-4014

SVC GROUP s.r.o.

Průmyslová zóna - 179  
547 01 Náchod-ČR

www.svcgroup.cz  
e-mail: svc@svcgroup.cz

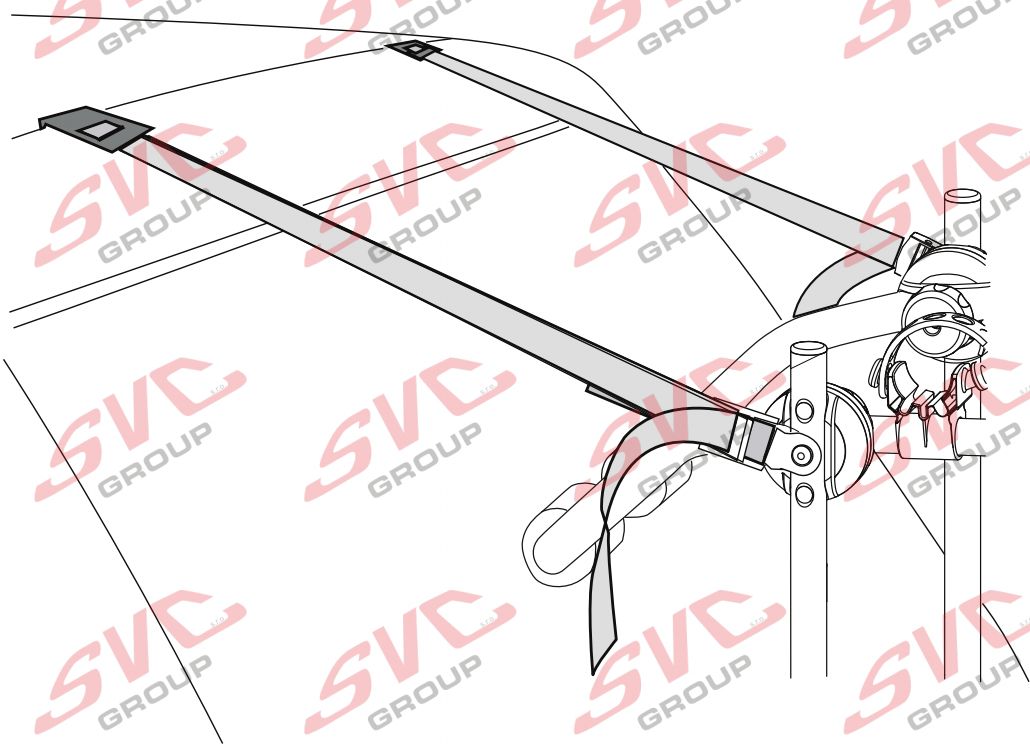
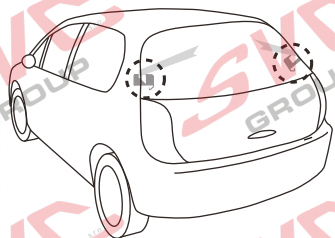
Tel.: +420 491 421 021  
+420 491 421 022  
mob.: +420 603 360 607



15.



16.



SVC GROUP ©-4014

SVC GROUP s.r.o.

Průmyslová zóna - 179  
547 01 Náchod-ČR

www.svcgroup.cz  
e-mail: svc@svcgroup.cz

Tel.: +420 491421021  
+420 491421022  
mob.: +420 603360607

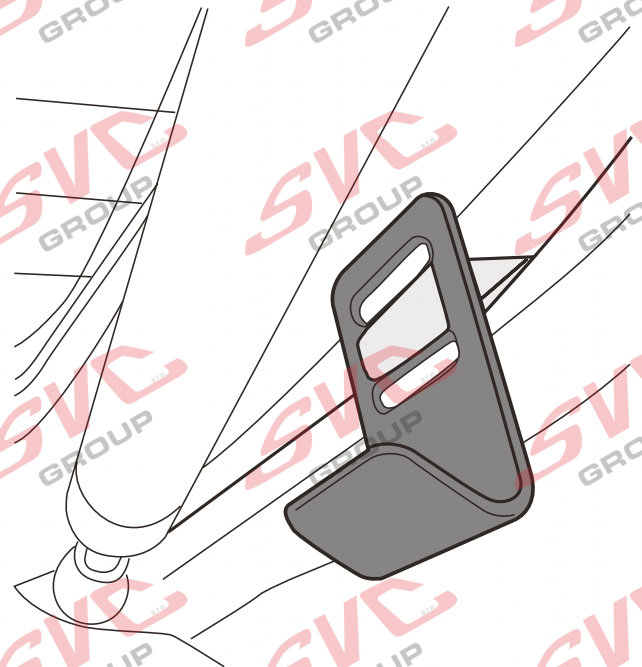




17.



18.



SVC GROUP ©-4014

**SVC GROUP s.r.o.**

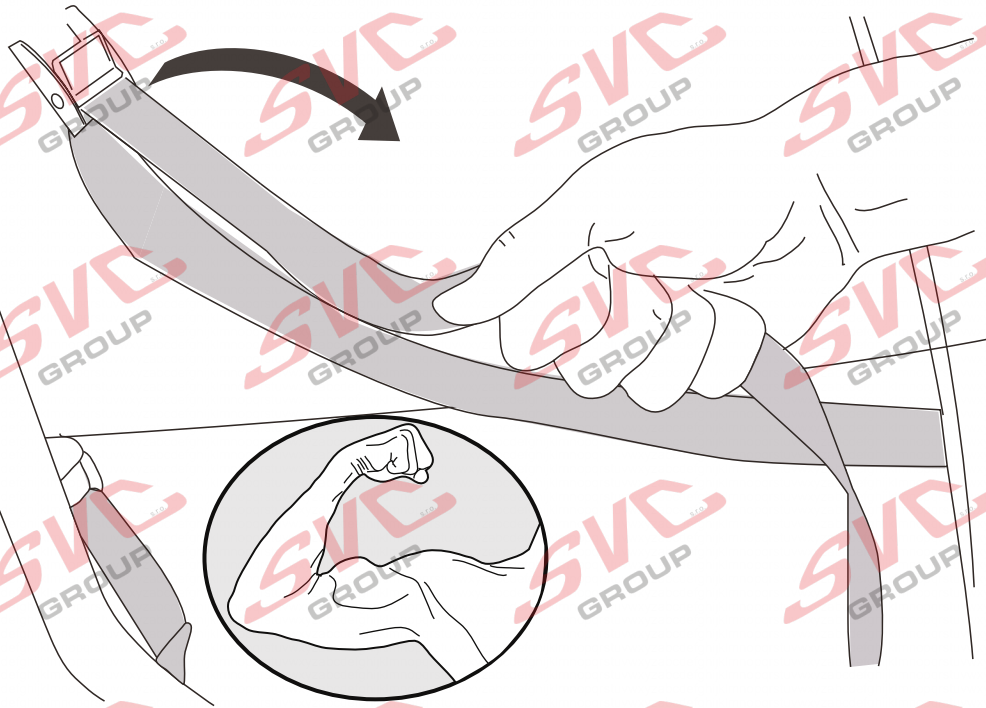
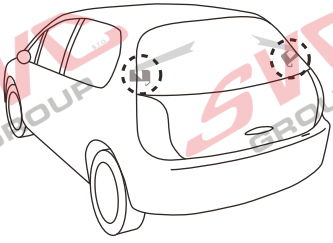
Průmyslová zóna - 179  
547 01 Náchod-ČR

www.svcgroup.cz  
e-mail: svc@svcgroup.cz

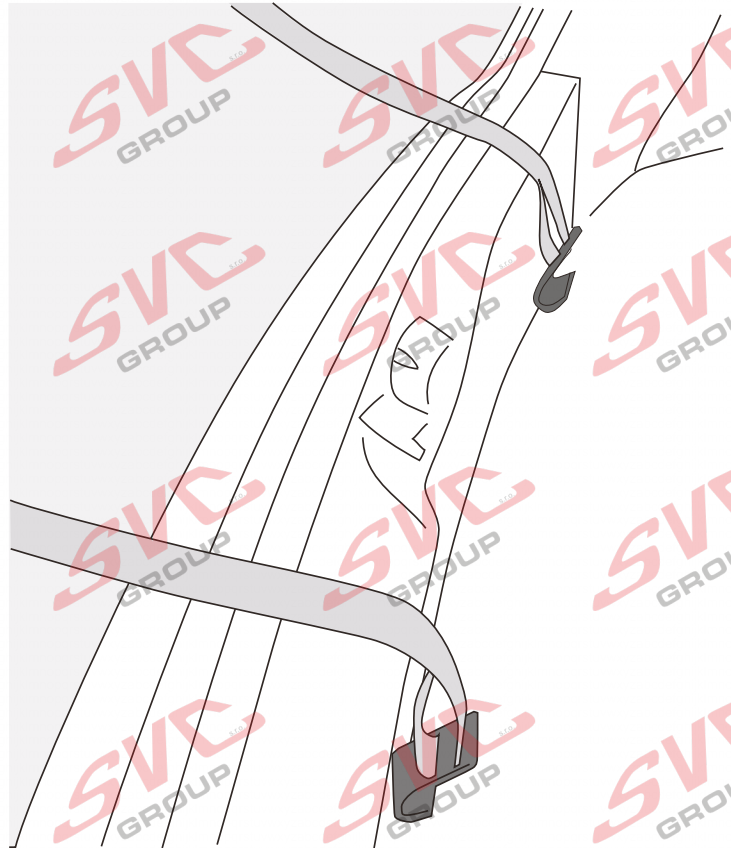
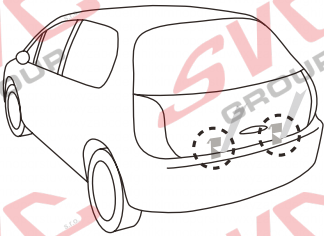
Tel.: +420 491421021  
+420 491421022  
mob.: +420 603360607



19.



20.



SVC GROUP ©-4014

**SVC GROUP s.r.o.**

Průmyslová zóna - 179  
547 01 Náchod-ČR

[www.svcgroup.cz](http://www.svcgroup.cz)  
e-mail: [svc@svcgroup.cz](mailto:svc@svcgroup.cz)

Tel.: +420 491421021  
+420 491421022  
mob.: +420 603360607





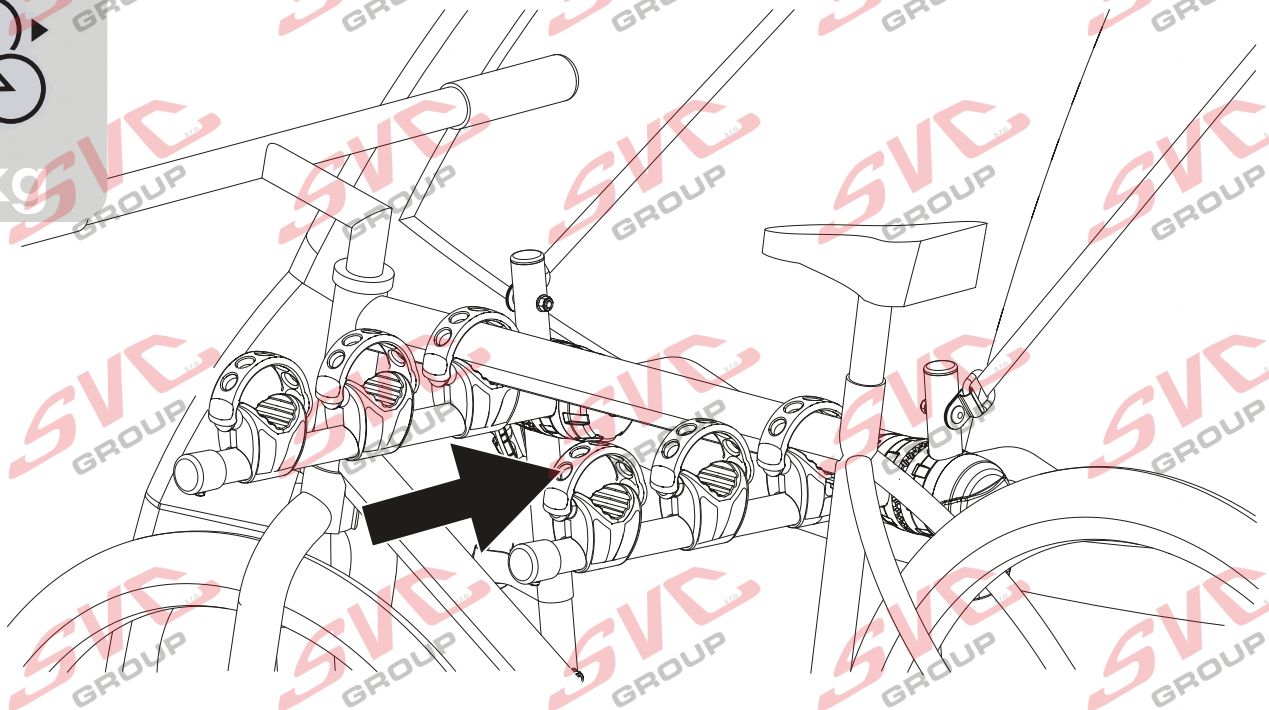
21.



22.



45kg



SVC GROUP ©-4014

SVC GROUP s.r.o.

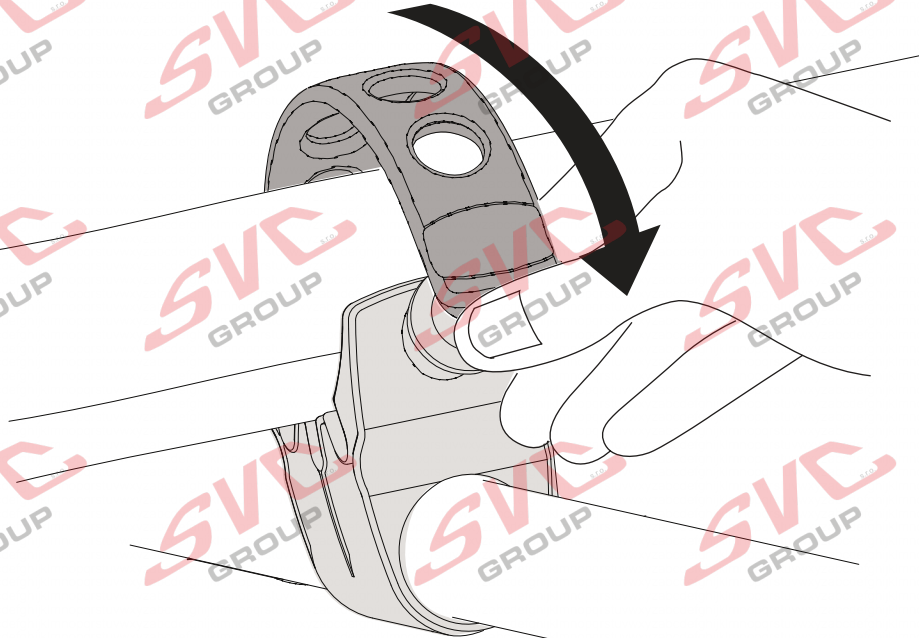
Průmyslová zóna - 179  
547 01 Náchod-ČR

www.svcgroup.cz  
e-mail: svc@svcgroup.cz

Tel.: +420 491421021  
+420 491421022  
mob.: +420 603360607



23.



24.



SVC GROUP ©-4014

**SVC GROUP s.r.o.**

Průmyslová zóna - 179  
547 01 Náchod-ČR

[www.svcgroup.cz](http://www.svcgroup.cz)  
e-mail: [svc@svcgroup.cz](mailto:svc@svcgroup.cz)

Tel.: +420 491421021  
+420 491421022  
mob.: +420 603360607

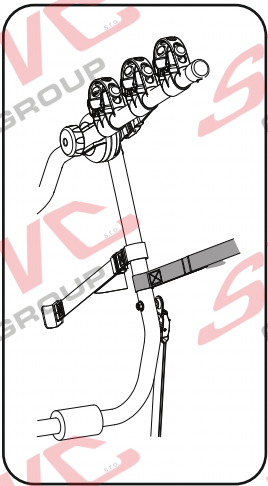




25.



26.



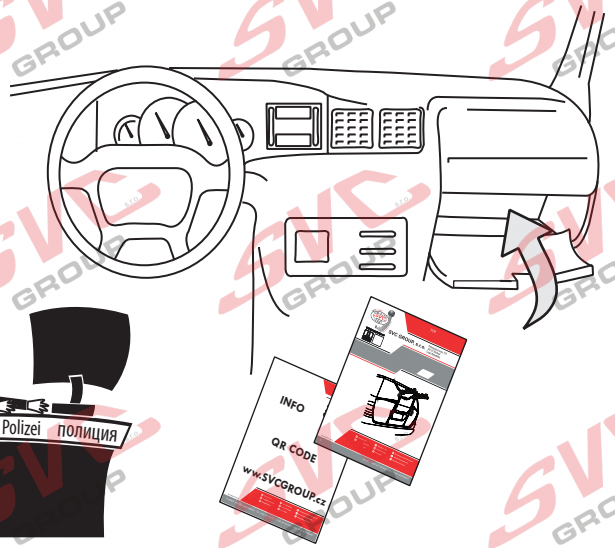
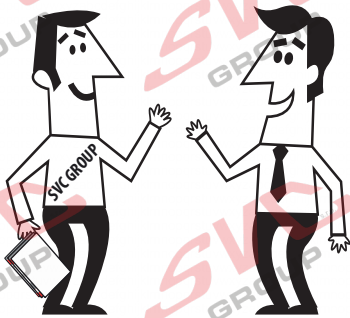
SVC GROUP ©-4014

**SVC GROUP s.r.o.**

Průmyslová zóna - 179  
547 01 Náchod-ČR

www.svcgroup.cz  
e-mail: svc@svcgroup.cz

Tel.: +420 491421021  
+420 491421022  
mob.: +420 603360607



**SVC GROUP, s.r.o.**

Děkuje za důvěru / Ďakuje za dôveru

Thank you for your trust / Danke Für dein Vertrauen

Merci pour votre conance / Grazie per la tua ducia

Tankewol foar jo fertrouwen / Спасибо за ваше доверие

Registrace / Registrácia

Registration / Registrierung

Inscription / Registrazione

Rekisteröinti / Регистрация