

TYP NKS

2016 | 25 let



SVC GROUP, s.r.o.

Průmyslová zóna 179
547 01 Náchod
Česká Republika

www.svcgroup.cz



Nosič kol na tažné zařízení SVC VIP RACE



- | | | |
|---------------------------------|------------------------------------|---------------------------------|
| CZ Montážní instrukce | FR Instructions de montage | FIN Asennusohjeet |
| SK Montážne inštrukcie | IT Istruzioni di montaggio | NOR Monteringsanvisning |
| EN Mounting instructions | PL Instrukcja montażu | SV Monteringsanvisningar |
| DE Montageanleitung | ES Instrucciones de montaje | RU Инструкция по монтажу |
| HU Szerelési útmutató | NL Montage-instructie | |

SVC GROUP © 4014

e-mail: scv@scvgroup.cz Tel.: +420 491421021 +420 491421022 mob.: +420 603360607



CFRBC001F



	1x		2x		2x
	6x		2x		2x
	1x		2x		2x

SVC GROUP ©-4014

SVC GROUP s.r.o.

Průmyslová zóna - 179
547 01 Náchod-ČR

www.svcgroup.cz
e-mail: svc@svcgroup.cz

Tel.: +420 491421021
+420 491421022
mob.: +420 603360607



CFRBC001F



Nm

- CZ Potřebné nástroje
- SK Potrebny nástroje
- EN Tools Required
- DE Benötigte Werkzeuge
- HU Szükséges szerzők
- FR Outils requis
- IT Strumenti necessari
- NL Benodigd gereedschap
- ES Herramientas requeridas
- FIN Tarvittavat työkalut
- SV Nödvändiga verktyg
- NOR Nødvendige verktøy
- PL Potrzebne narzędzia
- RU Необходимые инструменты

8

10

13

17

19



20

25

30



- CZ Špatně
- SK Zle
- EN Incorrect
- DE Falsch
- HU Helytelen
- FR Incorrect
- IT Sbagliato
- NL Fout
- ES Incorrecto
- FIN Väärä
- SV Fel
- NOR Feil
- PL Nieprawidłowo
- RU Неправильно

- CZ Správně
- SK Spávně
- EN Correct
- DE Richtig
- HU Helyes
- FR Correct
- IT Giusto
- NL Goed
- ES Correcto
- FIN Oikea
- SV Rätt
- NOR Riktig
- PL Prawidłowo
- RU Правильно

- CZ Pozor
- SK Pozor
- EN Attention
- DE Achtung
- HU Figyelem
- FR Attention
- IT Attenzione
- NL Let op
- ES Atención
- FIN Huomio
- SV Varning
- NOR Pass på
- PL Uwaga
- RU Внимание

- CZ Prohlédnout
- SK Prezriť
- EN Inspect
- DE Überprüfen
- HU Vizsgálja meg
- FR Examiner
- IT Esaminare
- NL Controleren
- ES Revisar
- FIN Tutki
- SV Kontrollera
- NOR Undersøk
- PL Należy sprawdzić
- RU Проверьте



- CZ Ručně
- SK Ručne
- EN Manually
- DE Mit manueller Kraft
- HU Á la main
- FR Con force manuelle
- IT Mer de hand
- NL A mano
- ES Kädenvoimalla
- FIN Manuellt
- SV Bruk bare händerkraft
- NOR Kézi erővel
- PL Ręcznie
- RU Вручную

- CZ Chránit proti korozi
- SK Chránit' proti korózi
- EN Protect it against corrosion
- DE Gegen Korrosion schützen
- HU Védje korrózió ellen
- FR Protéger contre la corrosion
- IT Proteggere dalla corrosione
- NL Beschermen tegen corrosie
- ES Proteger contra la corrosión
- FIN Suoja ruostumisesta
- SV Skydda mot korrosjon
- NOR Beskytt mot korrosjon
- PL Chronić przed korozją
- RU Защищать от коррозии

- CZ Na obou stranách
- SK Na oboch stranách
- EN In both sides
- DE Auf beiden Seiten
- HU Mindkét oldalon
- FR Tous les deux côtés
- IT Su entrambi i lati
- NL Aan beide kanten
- ES En ambos lados
- FIN Molempi sivu
- SV På båda sidorna
- NOR På begge sider
- PL Z obu stron
- RU На обеих сторонах

- CZ Elektrické připojení
- SK Elektrické pripojenie
- EN Electrical connection
- DE Elektroanschluss
- HU Elektromos csatlakozás
- FR Connexion électrique
- IT Collegamento elettrico
- NL Elektrische aansluiting
- ES Conexión eléctrica
- FIN Sähköliitäntä
- SV Elektrisk anslutning
- NOR Elektrisk kontakt
- PL Podłączenie do prądu
- RU Электрическое соединение

SVC GROUP ©-4014

SVC GROUP s.r.o.

Průmyslová zóna - 179
547 01 Náchod-ČRwww.svcgroup.cz
e-mail: svc@svcgroup.czTel.: +420 491421021
+420 491421022
mob.: +420 603360607



EHC R-55
ES 94/20

CZ Informace k provozu / homologaci

E-2

Výrobek je schválen dle homologací EU 94/20 EHK-55 R pro prodej ve státech EU. Pozorně si nastudujte montážní návod a všechna doporučení, dále dodržujte případná nařízení pro provoz jednotlivých států EU. Všeobecné montážní, homologační, provozní pokyny vztahující se k montáži, registraci a záruce výrobku, naleznete na našem webu www.svcgroup.cz

Pro rychlejší přístup k těmto informacím si naskenujte, přiložený QR kód.

Součástí dodávky tažného zařízení je dodán TYPOVÝ LIST. Tento typový list slouží pro zapsání výrobku do technického průkazu vozidla, druhá strana dokumentu obsahuje základní informace a pokyny.

SK Informácie na prevádzku / homologáciu

Výrobok je schválený podľa homologácií EÚ 94/20 EHK-55 R pre predaj v štátoch EÚ. Pozorne si naštudujte montážny návod a všetky odporúčania, ďalej dodržujte prípadné nariadenia pre prevádzku jednotlivých štátov EÚ. Všeobecné montážne, homologačné, prevádzkové pokyny vztahujúce sa na montáž, registráciu a záruku výrobku, nájdete na našom webe www.svcgroup.cz.

Pre rýchlejší prístup k týmto informáciám si naskenujte priložený QR kód.

Súčasťou dodávky tažného zariadenia je dodaný TYPOVÝ LIST. Tento typový list slúži na zapísanie výrobku do technického preukazu vozidla, druhá strana dokumentu obsahuje základné informácie a pokyny.

EN Operating / homologation information

The product is approved according to EU 94/20 EHK-55 R homologations for the sale in EU countries. Please read the installation instructions and all the recommendations carefully and follow the applicable regulations for the operation in individual EU states. General assembly, homologation, operating instructions related to registration and product warranty are available at our website - www.svcgroup.cz

For a quicker access to this information scan the attached QR code.

Each delivery of the tow bar includes TYPE CERTIFICATE. This type certificate is for registering the product in the vehicle's certificate of roadworthiness, the other side of the document brings basic information and instructions.

DE Betriebs / Zulassungsinformationen

Das Produkt ist gemäß der Homologation EU 94/20 EHK-55 R für den Verkauf in den EU-Ländern zugelassen. Lesen Sie sorgfältig die Montageanleitung und alle Empfehlungen durch, halten Sie ferner etwaige Betriebsverordnungen einzelner EU-Länder ein. Etwaige Montage-, Zulassungs- und Betriebsanweisungen hinsichtlich der Montage, Anmeldung und Garantie des Produkts finden Sie auf unserer Website www.svcgroup.cz

Für schnelleren Zugriff auf diese Informationen scannen Sie den anliegenden QR-Code ein.

Lieferungsbestandteil der Zugeinrichtung ist das mitgelieferte TYPENBLATT. Dieses Typenblatt dient zum Eintragen des Produkts in den Fahrzeugbrief des Fahrzeugs, die andere Seite des Dokuments enthält Basisinformationen und Anweisungen.

HU Üzemeltetési / homologációs információk

A jelen termék az Európai Parlament és Tanács 94/20/EK és az Európai Gazdasági Bizottság 55 R számú rendelet szerinti homológia besorolások alapján lett az EU közösségi országokban történő értékesítések számára engedélyezve. Figyelmesen olvassa el a beszerelési útmutatót és valamennyi javaslatot, illetve az egyes EU közösségi országok hatályos vonatkozó közlekedésrendészeti előírásait. A beszerelésre, homológia besorolásra, regisztrálásra és a garancianyújtásra vonatkozó általános szerelési és üzemeltetési utasítások a társaságunk honlapján www.svcgroup.cz tekinthetők meg.

A gyorsabb hozzáférés érdekében szkennelje be a mellékelt QR kódot.

A vonószerkezet szállítmány részét képezi a TÍPUSLAP is. A csatolt típuslap az adott termék a gépjármű forgalmi engedélyébe való bejegyzéséhez van rendeltetve, és a hátlapján pedig az alapinformációk és utasítások vannak feltüntetve.

FR Informations d'exploitation / homologation

En vertu de l'homologation UE 94/20 ECC-55 R, ce produit a été homologué pour pouvoir être vendu dans les états de l'Union européenne. Nous vous recommandons de lire attentivement la notice de montage et toutes les autres recommandations. Il convient également de respecter les éventuels règlements relatifs à l'utilisation qui sont en vigueur dans les différents états de l'Union européenne. Les consignes générales de montage, les consignes relatives à l'homologation, les consignes d'emploi se rapportant au montage, à l'enregistrement et à la garantie qui couvre le produit sont disponibles sur notre site Internet www.svcgroup.cz.

Pour pouvoir accéder plus rapidement à ces informations, nous vous recommandons de scanner le code QR ci-joint.

Le dispositif d'attelage est fourni accompagné d'une FICHE PRODUIT qui vous servira lors de l'enregistrement du produit dans la carte grise du véhicule. Au verso de ce document, vous trouverez des informations et des consignes importantes.

IT Informazioni sull'operazione / omologazione

Il prodotto è approvato secondo le omologazioni dell'UE 94/20 EHK-55 R per essere commercializzato nei paesi dell'UE. Leggere attentamente le istruzioni di montaggio e tutte le raccomandazioni. Rispettare anche eventuali prescrizioni per l'uso dei singoli paesi dell'UE. Tutte le istruzioni di montaggio, omologazione e esercizio relative al montaggio, registrazione e garanzia del prodotto sono da trovare nel nostro sito www.svcgroup.cz

Per un accesso migliore a queste informazioni scannare il codice QR allegato.

Una parte della fornitura del dispositivo di traino è la SCHEDA TIPO. Questa scheda tipo serve a registrare il prodotto nella carta di circolazione del veicolo; alla seconda pagina del documento sono riportate informazioni base e istruzioni.

SVC GROUP ©-4014

SVC GROUP s.r.o.

Průmyslová zóna - 179
547 01 Náchod-ČR

www.svcgroup.cz
e-mail: svc@svcgroup.cz

Tel.: +420 491421021
+420 491421022
mob.: +420 603360607



EHC R-55
ES 94/20

NL Monteringsanvisningar

E-3

Het product is goedgekeurd volgens de Europese norm 94/20/EG en UNECE 55R voor verkoop binnen de EU. Gelieve nauwkeurig de montagehandleiding en aanbevelingen door te nemen en eventuele verordeningen voor het gebruik van afzonderlijke EU-landen in acht te nemen. De algemene montage-, goedkeurings- en gebruiksinstructies met betrekking tot de montage, registratie en garantie van het product vindt u op onze website www.svcgroup.cz. Scän voor een snellere toegang tot deze informatie de QR-code.

Bij de trekhaak wordt een datablad meegeleverd. Dit datablad dient voor de inschrijving van het product in het kentekenbewijs van de auto; de tweede pagina van het document bevat basisinformatie en instructies.

ES Instrucciones de montaje

El producto fue aprobado según las homologaciones de la directiva 94/20/CE del Parlamento Europeo y del Consejo -Reglamento 55, relativo a la venta en los países de la UE. Lea con atención el manual de montaje y todas las recomendaciones, respete también instrucciones del Código de Tráfico de los diferentes países de la UE, si procede. Las instrucciones generales de montaje, homologación y funcionamiento que se refieren al montaje, registro y garantía del producto se encuentran en nuestro web www.svcgroup.cz.

Para acceder más rápidamente a las informaciones escanee y aplique el código QR.

El suministro del equipo de tiro incluye la FICHA DE TIPO. Esta ficha de tipo sirve para la inscripción del producto en el documento de la Inspección Técnica de Vehículos, la segunda página del documento contiene informaciones e instrucciones básicas.

FIN Montage-instructie

Tuotteella on EU 94/20 EHK-55 R mukainen tyyppihyväksyntä EU-maissa myyntiä varten. Tutustu huolellisesti asennusohjeeseen ja kaikkiin suosituksiin, noudata myös eri EU-maiden mahdollisia maakohtaisia käyttöä koskevia asetuksia. Tuotteen asennusta, rekisteröintiä ja takuuta koskevat yleiset asennus-, hyväksyntä- ja käyttöohjeet löydät web-sivuiltamme www.svcgroup.cz.

Nopeampaa näihin tietoihin pääsystä varten skannaa oheinen QR-koodi.

Vetolaitteen mukana toimitetaan TYYPPIHVÄKSYNTÄTODISTUS. Tuote voidaan merkitä ajoneuvon rekisteriotteeseen tämän tyyppihyväksyntätodistuksen mukaisesti, dokumentin toisella sivulla on perustietoja ja ohjeita.

SV Asennusohjeer

Produkten är godkänd enligt homologeringen EU 94/20 EHK-55 R för försäljning inom staterna i EU, Läs noggrant igenom monteringsanvisningarna och alla rekommendationer, följ även enskilda EU-staters eventuella bestämmelser för drift. De allmänna monterings-, homologerings- och drifts anvisningarna gällande produktens montage, registrering och drift hittar du på vår webbsida www.svcgroup.cz.

För snabbare åtkomst till den informationen skanna den medföljande QR-koden.

En del av draganordningens leverans är TYPBLADET. Detta typblad tjänar till för inskrivning av produkten i fordonets registreringsbevis, dokumentets andra sida innehåller grundläggande information och instruktioner.

NOR Drifts- / homologasjonsinformasjon

Produktet er godkjent i hht. EU-homologering 94/20 EHK-55 R for salg i EU-land. Les nøye gjennom monteringsanvisningen og alt av anbefalinger, og overhold dessuten evt. retningslinjer som måtte gjelde i de enkelte EU-landene. Generell veiledning ang. montering, homologering, samt drift som gjelder produktets montering, registrering og garanti, finner du på vårt nettsted www.svcgroup.cz.

Skann den vedlagte QR-koden for raskere tilgang til denne informasjonen

TYPEBLAD følger med leveransen av trekkutstyret. Dette typebladet brukes til å registrere produktet i bilens vognkort, mens dokumentets 2. side inneholder grunnlegg ende informasjon og veiledning.

PL Informacje dotyczące pracy / homologacji

Wyrób jest zatwierdzony zgodnie z homologacją WE 94/20 EHK-55 R do sprzedaży w krajach WE. Prosimy uważnie przeczytać instrukcję montażu i wszystkie zalecenia, a następnie przestrzegać ewentualnych rozporządzeń obowiązujących w zakresie użytkowania w poszczególnych krajach WE. Ogólne zalecenia i informacje dotyczące montażu, homologacji, zaleceń eksploatacyjnych, rejestracji i gwarancji na wyrób, znajdują się na naszej stronie internetowej: www.svcgroup.cz.

Aby uzyskać szybszy dostęp do tych informacji, prosimy zeskanować załączony kod QR.

Częścią dostawy tego urządzenia sprzęgającego jest zawarta w komplecie KARTA PRODUKTU. Ta karta służy do wpisania wyrobu do dowodu rejestracyjnego pojazdu, a druga strona dokumentu zawiera podstawowe informacje i zalecenia.

RU Информация о работе /омологации

На изделие выдан сертификат качества согласно EU 94/20 EHK-55 R для продажи в государствах ЕС. Внимательно изучите инструкцию по монтажу и все рекомендации, а также соблюдайте постановления по эксплуатации отдельных стран ЕС. Общие указания по монтажу, сертификации и эксплуатации, относящиеся к монтажу, регистрации и гарантии на изделие можно найти на нашем сайте www.svcgroup.cz.

Для быстрого доступа к этой информации отсканируйте прилагаемый QR-код.

В комплект поставки фаркопа входит ТИПОВОЙ ЛИСТ. Этот титповой лист служит для записи изделия в паспорт транспортного средства, вторая сторона документа содержит основную информацию и указания.

SVC GROUP ©-4014

SVC GROUP s.r.o.

Průmyslová zóna - 179
547 01 Náchod-ČR

www.svcgroup.cz
e-mail: svc@svcgroup.cz

Tel.: +420 491421021
+420 491421022
mob.: +420 603360607



CFRBC001F

CZ UPOZORNĚNÍ TÝKAJÍCÍ SE BEZPEČNOSTI

- Před montáží a použitím nosiče si pozorně přečtěte tento návod k obsluze!
- Během montáže a při používání nosiče jízdních kol dodržujte následující bezpečnostní pokyny. V případě nesprávné montáže a používání výrobce neodpovídá za škody.
- Budte opatrní při jízdě v tunelech, podjezdech, parkovacích domech, garážích apod. Vždy mějte na paměti, jaká je výška vozidla včetně jízdního kola umístěného ve střešním nosiči.
- Po ujetí krátké vzdálenosti zkontrolujte, zda je nosič řádně upevněn. Zkontrolujte, zda jsou popruhy a šrouby řádně utažené. Utažení kontrolujte i v pravidelných intervalech během jízdy. Popruhy a šrouby se časem opotřebují. Pak je třeba zajistit jejich výměnu.
- Rozjíždějte se a brzděte plynule! Nezatačte prudce! V ostrých zatáčkách nepřekračujte rychlost 40 km/h. Na nekvalitních silnicích nepřekračujte rychlost 40 km/h.
- Rychlost jízdy: vždy dodržujte maximální povolenou rychlost. Bez ohledu na to však při převážení jízdních kol nepřekračujte rychlost 120 km/h.
- Řízení vozidla bude ovlivňováno působením větru, náhlým brzděním, prudkými změnami směru jízdy, prudkým zrychlením a nárazy na nerovné vozovce. Z toho důvodu je nutné snížit rychlost a dodržovat platné rychlostní limity.
- Než vyjedete a také pravidelně během jízdy kontrolujte, zda jsou upevňovací mechanismy a šrouby řádně utažené, a že je celý nosný systém v použitelném stavu.
- Nezakrývejte jízdní kola žádnými předměty, které by mohl odváť vítr.
- Chcete-li zajistit dlouhou životnost výrobků, po použití je vždy očistěte hadříkem namočeným ve vodě nebo průmyslovém čisticím prostředku na bázi alkoholu. Šrouby promazávejte mazacím nebo antikoročním olejem a uchovávejte je na suchém místě. Při mytí vozidla nosič vždy demontujte. Nosič nesmí přijít do styku s korozivními čisticími prostředky, rozpouštědly apod.
- Vyhrazujeme si právo zdokonalovat vzhled a konstrukci výrobku bez předchozího oznámení. Skutečný výrobek se může od vyobrazení v návodu lišit.
- Tento návod k obsluze a bezpečnostní pokyny mějte vždy uloženy u nosiče tak, aby byly k dispozici každému, kdo bude manipulovat s nosičem.

EN SAFETY INSTRUCTIONS

- Read this instruction manual before mounting and bike rack use!
- Strictly comply with the following safety recommendations when assembling and using this bike carrier, the manufacturer will not be responsible for the false assembling and usage.
- Watch out for passing through underground passages, tunnels, car-parks, garages etc. Be aware the height of car including the bike on the car roof.
- After traveling a short distance, check the assembly to sure it is fixed properly. Check the straps and the bolts to make sure they are well tightened, and check regularly during the trip. Straps and screws will get worm with time. In this case, they must be replaced immediately.
- Do not brake or accelerate sharply! Do not make sharp turns! Make sure the speed is under 40 km/h. Make sure the speed is under 40 km/h when in bad situation on the road.
- Driving speed: never drive faster than the speed prescribed by the Highway Code. Regardless this, you should never exceed a cruising speed of 120 kph when transporting bikes on this bike carrier.
- Before starting, each time and frequently during the journey, check to make sure that the fixing mechanisms and bolts are tightened properly, and that the assembly is in good condition.
- Do not cover the bikes with objects that can be removed by the wind-force.
- To ensure the duty life of the products, please use a wet towel or industrial alcohol to wipe them after use; For the screw parts, please daub with lubricating oil or rust-proof oil, and then preserve them in a dry place; When you wash your car, please take the carrier off and it is forbidden to touch any corrosive solvent or with corrosive cleaning wash.
- We reserve the right of the improvement of the product appearance and the designing, without any notice, if there is something different with the instruction, please make no worry about this situation.
- Keep this instruction manual and safety instruction with the bike carrier.

SVC GROUP ©-4014

SVC GROUP s.r.o.

Průmyslová zóna - 179
547 01 Náchod-ČRwww.svcgroup.cz
e-mail: svc@svcgroup.czTel.: +420 491421021
+420 491421022
mob.: +420 603360607



CFRBC001F

SK UPOZORNENIE TÝKAJÚCE SA BEZPEČNOSTI

- Pred montážou a použitím nosiča si pozorne prečítajte tento návod na obsluhu!
- Počas montáže a pri používaní nosiča bicyklov dodržujte nasledujúce bezpečnostné pokyny. V prípade nesprávnej montáže a používania výrobca nezodpovedá za škody.
- Buďte opatrní pri jazde v tuneloch, podjazdoch, parkovacích domoch, garážach a pod. Vždy majte na pamäti, aká je výška vozidla vrátane bicykla umiestneného v strešnom nosiči.
- Po prejdení krátkej vzdialenosti skontrolujte, či je nosič riadne upevnený. Skontrolujte, či sú popruhy a skrutky riadne utiahnuté. Uťahnutie kontrolujte aj v pravidelných intervaloch počas jazdy. Popruhy a skrutky sa časom opotrebojú. Potom je potrebné zabezpečiť ich výmenu.
- Rozbiehajte sa a brzďte plynule! Nezatačujte prudko! V ostrých zákrutách neprekračujte rýchlosť 40 km/h. Na nekvalitných cestách neprekračujte rýchlosť 40 km/h.
- Rýchlosť jazdy: vždy dodržiavajte maximálnu povolenú rýchlosť. Bez ohľadu na to však pri prevážaní bicyklov neprekračujte rýchlosť 120 km/h.
- Riadenie vozidla bude ovplyvňované pôsobením vetra, náhlym brzdením, prudkými zmenami smeru jazdy, prudkým zrýchlením a nárazmi na nerovnej vozovke. Z toho dôvodu je nutné znížiť rýchlosť a dodržiavať platné rýchlostné limity.
- Pred tým ako vyrazíte a tiež pravidelne počas jazdy kontrolujte, či sú upevňovacie mechanizmy a skrutky riadne utiahnuté, a že je celý nosný systém v použiteľnom stave.
- Nezakrývajte bicykle žiadnymi predmetmi, ktoré by sa mohli uvoľniť vo vetre.
- Ak chcete zabezpečiť dlhú životnosť výrobku, po použití ho vždy očistite handričkou namočenou vo vode alebo primyselnom čistiacom prostriedku na báze alkoholu. Skrutky premazávajte mazacím alebo antikoróznym olejom a uchovávajte ich na suchom mieste. Pri umývaní vozidla nosič vždy demontujte. Nosič nesmie prísť do styku s korozívnymi čistiacimi prostriedkami, rozpúšťadlami a pod.
- Vyhradujeme si právo zdokonaľovať vzhľad a konštrukciu výrobku bez predchádzajúceho oznámenia. Skutočný výrobok sa môže od vyobrazenia v návode líšiť.
- Tento návod na obsluhu a bezpečnostné pokyny majte vždy uložené pri nosiči tak, aby boli k dispozícii každému, kto bude manipulovať s nosičom.

FR CONSIGNES DE SÉCURITÉ

- Lisez ce manuel d'instructions avant de monter et de ranger votre vélo!
- Respectez scrupuleusement les recommandations de sécurité suivantes lors de l'assemblage et de l'utilisation de ce vélo transporteur, le fabricant ne sera pas responsable de l'assemblage faux et de l'utilisation.
- Attention aux passages souterrains, aux tunnels, aux parkings, aux garages, etc. hauteur de la voiture, y compris le vélo sur le toit de la voiture.
- Après avoir parcouru une courte distance, vérifiez l'assemblage pour vous assurer qu'il est correctement fixé. Vérifier la les sangles et les boulons pour s'assurer qu'ils sont bien serrés, et vérifiez régulièrement pendant le voyage. Les sangles et les vis obtiendront le ver avec le temps. Dans ce cas, ils doivent être remplacés immédiatement.
- Ne pas freiner ou accélérer brusquement! Ne faites pas de virages serrés! Assurez-vous que la vitesse est inférieure à 40 km / h. Assurez-vous que la vitesse est inférieure à 40 km / h en cas de mauvaise situation sur la route.
- Vitesse de conduite: ne conduisez jamais plus vite que la vitesse prescrite par le code de la route. Peu importe, vous ne devriez jamais dépasser une vitesse de croisière de 120 km / h lors du transport de vélos sur ce porte-vélos.
- Avant de commencer, à chaque fois et fréquemment pendant le voyage, vérifiez que la fixation les mécanismes et les boulons sont bien serrés et l'ensemble est en bon état.
- Ne couvrez pas les vélos avec des objets qui peuvent être enlevés par la force du vent.
- Pour assurer la durée de vie des produits, s'il vous plaît utiliser une serviette humide ou de l'alcool industriel pour essuyer les après utilisation; Pour les pièces de vis, s'il vous plaît barbouiller avec de l'huile lubrifiante ou de l'huile antirouille, puis Conservez-les dans un endroit sec; Lorsque vous lavez votre voiture, veuillez enlever le transporteur et il est interdit de toucher un solvant corrosif ou avec un produit nettoyant corrosif.
- Nous nous réservons le droit d'améliorer l'apparence du produit et la conception, sans aucun remarquez, s'il y a quelque chose de différent avec l'instruction, s'il vous plaît ne vous inquiétez pas à ce sujet situation.
- Conservez ce manuel d'instructions et les instructions de sécurité avec le porte-vélos.

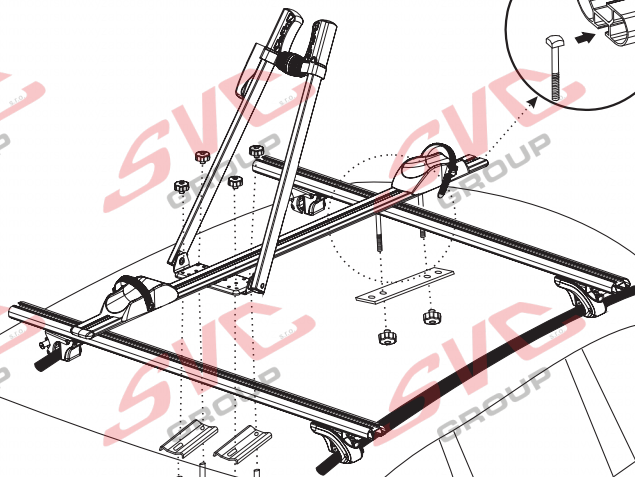
SVC GROUP ©-4014

SVC GROUP s.r.o.

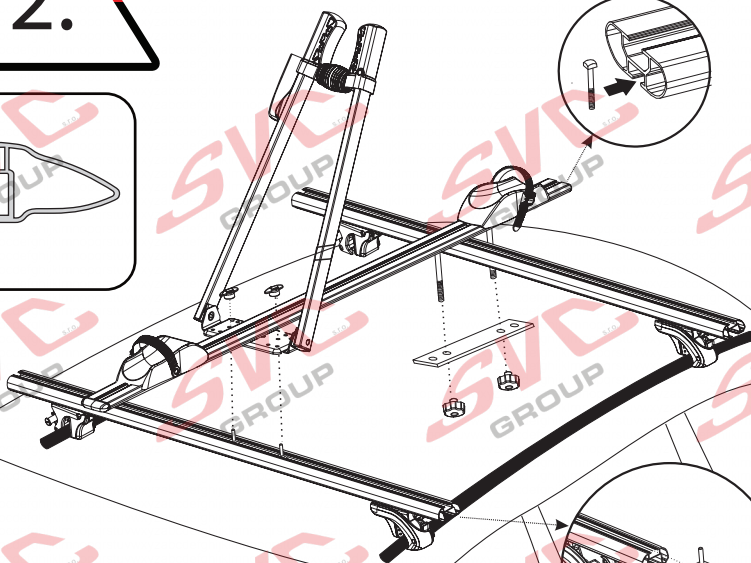
Průmyslová zóna - 179
547 01 Náchod-ČRwww.svcgroup.cz
e-mail: svc@svcgroup.czTel.: +420 491421021
+420 491421022
mob.: +420 603360607



1.



2.



SVC GROUP ©-4014

SVC GROUP s.r.o.

Průmyslová zóna - 179
547 01 Náchod-ČR

www.svcgroup.cz
e-mail: svc@svcgroup.cz

Tel.: +420 491421021
+420 491421022
mob.: +420 603360607



3.



1



2



3



4



5



4.



SVC GROUP ©-4014

SVC GROUP s.r.o.

Průmyslová zóna - 179
547 01 Náchod-ČR

www.svcgroup.cz
e-mail: svc@svcgroup.cz

Tel.: +420 491421021
+420 491421022
mob.: +420 603360607



5.



6.

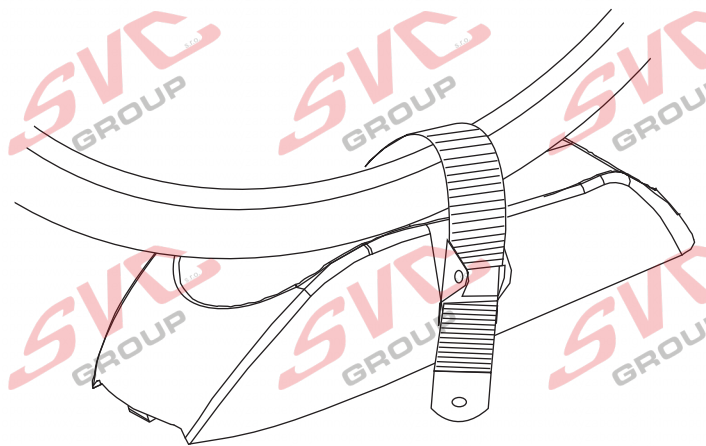




7.



8.



SVC GROUP ©-4014

SVC GROUP s.r.o.

Průmyslová zóna - 179
547 01 Náchod-ČR

www.svcgroup.cz
e-mail: svc@svcgroup.cz

Tel.: +420 491421021
+420 491421022
mob.: +420 603360607