













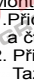

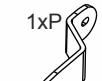
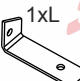








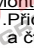
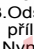

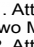


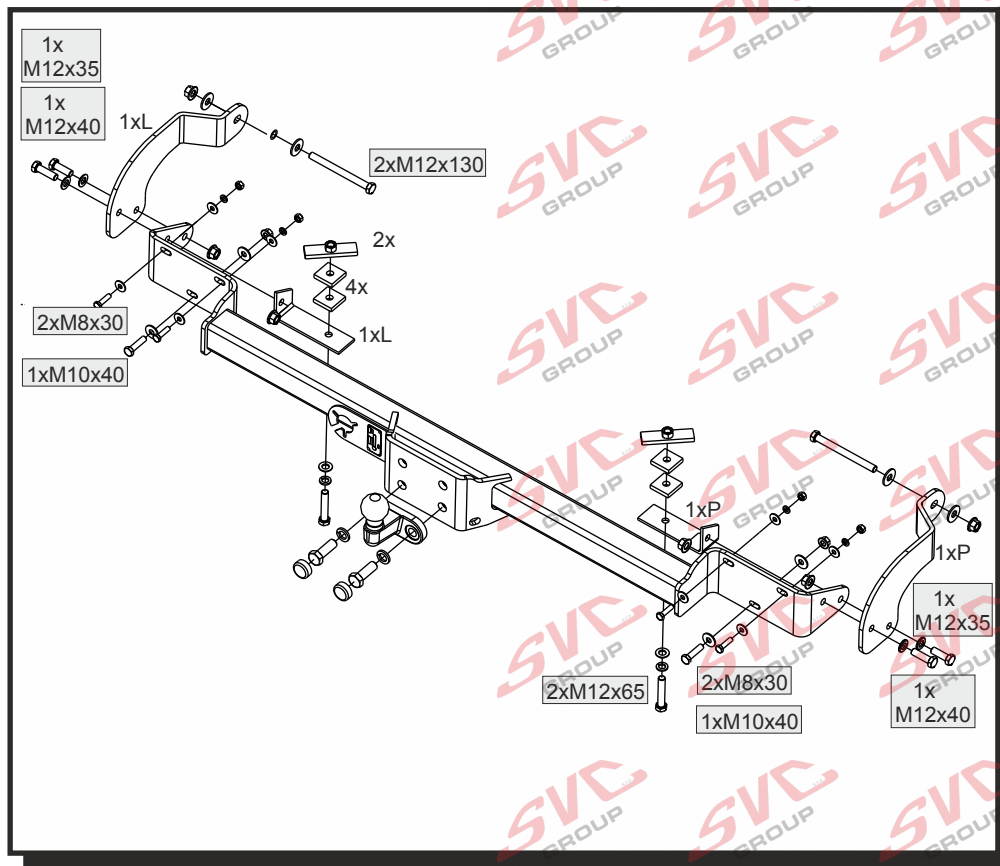
	Citroën Jumper - Valník Fiat Ducato - Valník Peugeot Boxer - Valník	  3 500 kg	  3 110 kg
	 2006->		
Montážní návod Fitting instruction Montageanleitung			
Classe A50-X  EHK -55R 00 - 0602	Opel Movano  2021->	D Hodnota value Wert 16,16 kN	  170 kg
	Typ: VTZ 104-016		

 M 8x30 4 ks  M10x40 2 ks  M12x35 2 ks  M12x40 2 ks  M12x65 2 ks  M12x130 2 ks	 1xL  1xP  1xL  1xP  2x  4x	čep:VT 10
 8 4 ks  12 2 ks  13 6 ks  9 8 ks  11 4 ks  13 4 ks  M 8 4 ks  M10DIN 2 ks  M12DIN 6 ks		

Předepsané utahovací momenty: Specified torque settings :		
		
M5	5,9 Nm	6,5 Nm
M6	10,0 Nm	10,5 Nm
M10	49,0 Nm	51,0 Nm
M12	85,0 Nm	87,0 Nm
M14	135,0 Nm	138,0 Nm
M16	210,0 Nm	214,1 Nm



Montážní návod

- Přichyťte hlavní nosník tažného zařízení na zadní nosníky vozidla pod stávající nárazník dvěma šrouby M10x40 a čtyřmi šrouby M8x30.
- Přichyťte obě boční vystužující boky dvěma šrouby M12x130 na podélné nosníky vozidla viz obr. Tažné zařízení a oba boky přichyťte k sobě na každé straně jedním šroubem M12x35.
- Odspodu nosníků vyjměte gumové zásepky dovnitř pak vsuňte pásky s matkou M12. Následně přichyťte příložky tvaru (L) k bokům a hlavnímu nosníku tažného zařízení dvěma šrouby M12x40 - NEDOTAHOVAT ! Nyní mezi příložky L a nosník vložte dvě distanční podložky (kostky) 8mm na každou stranu a přichyťte na každé straně šroubem M12x65.
- Nyní tažné zařízení na vozidle vyrovnejte a řádně dotáhněte dle utahovacích momentů.

Installation instructions

- Attach the towing equipment main beam to the rear beams of the vehicle under the existing bumper with two M10x40 bolts and four M8x30 screws.
- Attach both side reinforcing sides to the longitudinal members of the vehicle with two M12x130 bolts, see fig. Attach the towing equipment and both sides to each side with one M12x35 screw.
- Remove the rubber plugs from the bottom of the beams, then insert the M12 nut straps. Then attach L-shaped attachments to the sides and main beam of the towing device with two M12x40 screws - DO NOT TIGHTEN! Now insert two 8mm spacers (cubes) on each side between the L and beam attachments and fasten on each side with an M12x65 screw.
- Now align the towing equipment on the vehicle and tighten it properly according to the tightening torques.



