

Montážní návod

(Montážny návod, Fitting instruction, Montageanleitung,
Istruzioni di montaggio, Monteringshandledning,
Asennusohje, Instruction de montage,
Montegehandleiding, Инструкция по установке)



Tažné zařízení Ssang Yong KYRON 05/2005->

Ťažné zariadenie
Towbars
Trekhaak
Anhängerkupplung de
Dispositif d'attelage
Equipo de remolque
Sprzęt holowniczy
Hinauslaitteet
Буксирное оборудование



výrobce / dodavatel
SVC Group s.r.o.

Odkaz na produkt:


<https://www.svcgroup.cz/tazne-zarizeni-sro-uby-pevny-skoda-rapid-monte-carlo-10-2012-2018-p7283-v960>




www.svcgroup.cz

- (NL) Montagehandleiding
- (D) Montageanleitung
- (GB) Fitting instruction
- (F) Instruction de montage
- (E) Instrucciones de montaje
- (DK) Montagevejledning
- (N) Monteringsveiledning
- (S) Monteringshandledning
- (FIN) Asennusohje
- (I) Istruzioni di montaggio
- (CZ) Návod k montáži
- (PL) Instrukcja montażu
- (H) Szerelési utasítás


Partnr.: 034991


SsangYong Kyron 1
 2005 →


SsangYong Kyron 2
 2007 →


EC 94/20
e4 00-3091

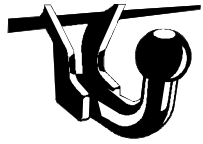
Type number: 034995

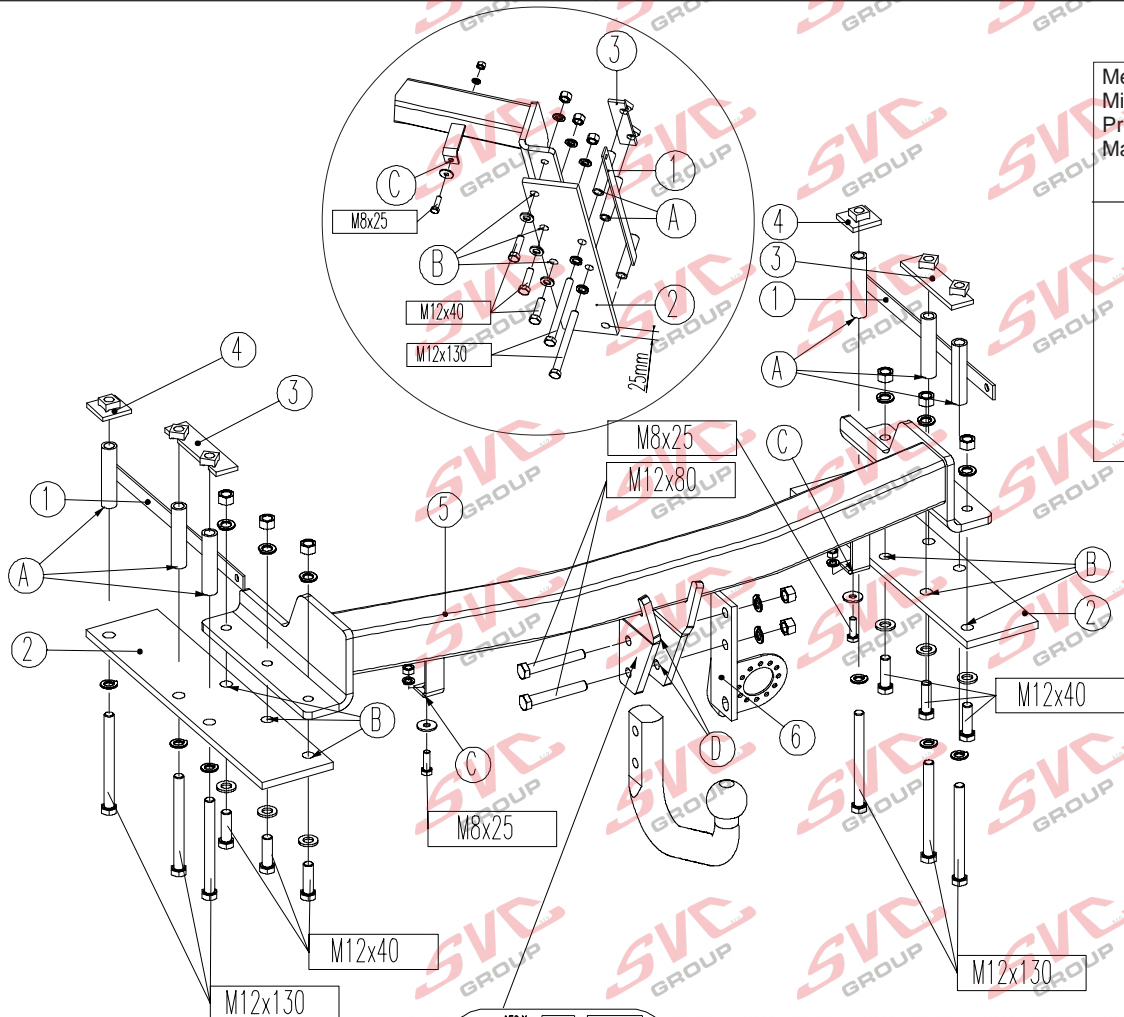

2530 kg

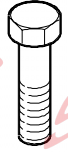





2300 kg


92 kg



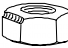
D
 waarde
 value
 Wert
 valeur
11,82 kN






(c) BOSAL Plant 34
Date: 23-03-2010
Rev. nr. 02

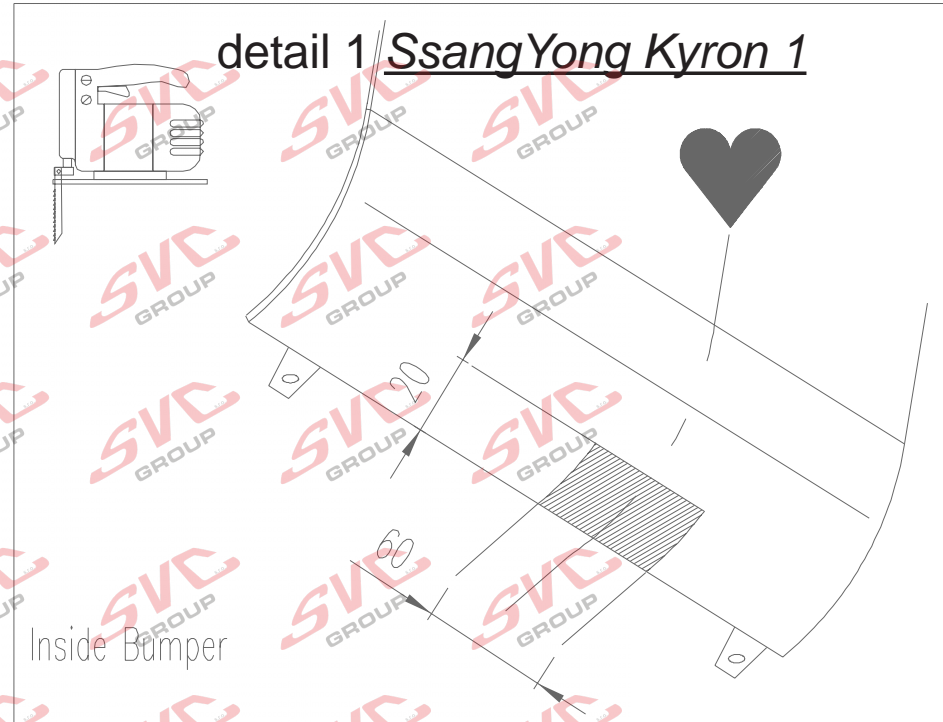


Meegelerverde onderdelen Mitgelieferte Befestigungsteile Provided parts Materiel de fixation joint	Piezas incluidas Medfølgende komponenter Vedlagt festemateriell Medföljande komponenter Általunk biztosított alkatrészek	Mukana tulevat osat Componenti furniti a corredo Dodané upevňovací díly Dostarczone części wymienne
 2x M 8x25	 8x M12	
6x M12x40	2x M 8	
6x M12x130		
2x M12x80	 6x M12	
	 2x M 8	
 2x M 8		
14x M12		

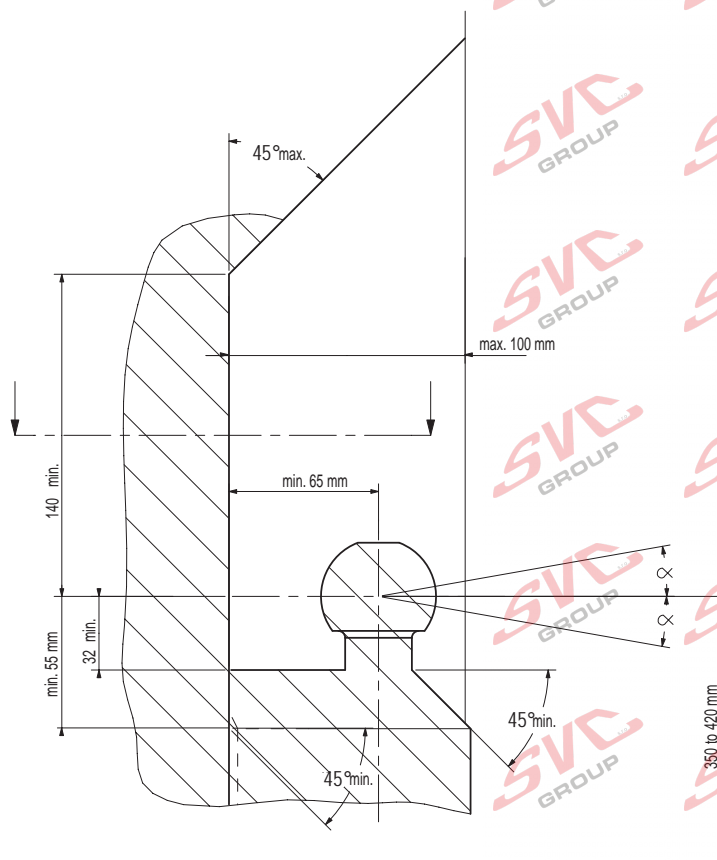
034995

				
	8.8	10.9	8.8	10.9
M6	9,5 Nm	14 Nm		
M8	23 Nm	34 Nm		
M10	46 Nm	68 Nm		
M12	79 Nm	117Nm		
M12x100/110				100Nm
M16	195 Nm	280Nm		
M10x1,25	49 Nm	72 Nm		
M12x1,25	87 Nm	125Nm		
M12x1,5	83 Nm	122Nm		

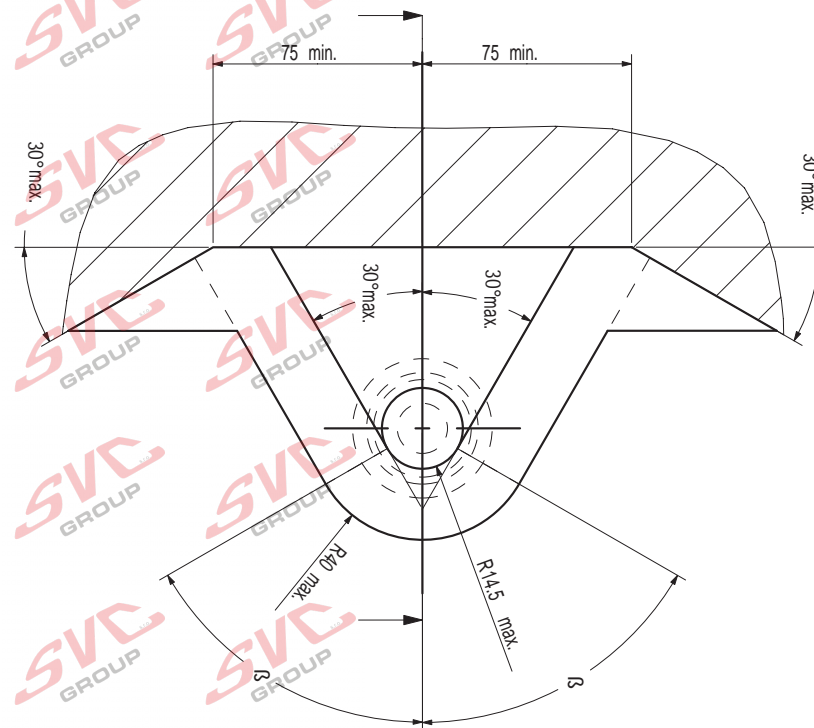







- (NL) De tussenruimte conform supplement VII, afbeelding 30 van de richtlijn 94/20/EG moet in acht worden genomen.
- (D) Der Freiraum nach Anhang VII, Abbildung 30 der Richtlinie 94/20/EG ist zu gewährleisten.
- (GB) The clearance specified in appendix VII, diagram 30 of guideline 94/20/EC must be guaranteed.
- (F) La zone de dégagement doit être garantie conformément à l'annexe VII, illustration 30 de la directive 94/20/CE.
- (E) Debe garantizarse el espacio libre, conforme al anexo VII, figura 30 de la directiva comunitaria CE/94/20.
- (DK) Frirummet skal overholdes iht. bilag VII, fig. 30 i direktiv 94/20/EU.
- (N) Frirummet etter tillegg VII, figur 30 i direktiv 94/20/EEC skal overholdes.
- (S) Spelrummet enligt bilaga VII, figur 30 i riktlinje 94/20/EG skall garanteras.
- (FIN) Vapaa tila on taattava direktiivin 94/20/EY liitteen VII, kuvan 30 mukaisesti.
- (I) Deve essere garantito lo spazio libero secondo l'allegato VII, figura 30 della direttiva 94/20/CE.
- (CZ) Volný prostor ve smyslu Přílohy VII, obr. 30 Směrnice č. 94/20/ES musí být zaručen.
- (PL) Należy zagwarantować wolną wysokość określoną na rysunku nr 30 dyrektywy 94/20/WE zawartej w załączniku nr VII.
- (H) A 94/20/EK irányelv VII. mellékletében, a 30. ábrán a vonógömb elhelyezése számára előírt szabad tér-adatokat biztosítani kell.



(NL) bij toelaatbaar totaal gewicht van het voertuig
 (D) bei zulässigem Gesamtgewicht des Fahrzeuges
 (GB) at laden weight of the vehicle
 (F) pour poids total en charge autorisé du véhicule
 (E) con peso total autorizado del vehículo
 (DK) ved tilladt samlet vægt for køretøjet
 (N) ved kjøretøyetts tillatte totalvekt
 (S) vid fordonets tillåtna totalvikt
 (FIN) ajoneuvon suurimmalla sallitulla kokonaispainolla
 (I) per un peso complessivo ammesso del veicolo
 (CZ) při celkové přípustné hmotnosti vozidla
 (PL) w przypadku największej dozwolonej masy całkowitej
 (H) rakománnyal terhelhet járműsúly esetében.



NL Voor het rijden met aanhangwagens zijn de specificaties van de voertuigfabrikant m.b.t. aanhangwagengewicht en kogeldruk bindend. Raadpleeg uw dealer voor de max. massa die uw wagen mag trekken, hierbij mogen echter de specificaties van de trekhaak niet worden overschreden.

Formule t.b.v. bepaling van de D-waarde:

$$\frac{\text{max. aanhangwagengewicht (kg)} \times \text{max. voertuiggewicht (kg)} \times 9,81}{\text{max. aanhangwagengewicht (kg)} + \text{max. voertuiggewicht (kg)} + 1000} = D \text{ (kN)}$$

De door de voertuigfabrikant standaard toegestane bevestigingspunten zijn aangehouden.

Nationale richtlijnen betreffende de montagegoedkeuring moeten in acht worden genomen.

Deze montage- en gebruikshandleiding dient aan de voertuigdocumenten te worden toegevoegd.

Bosal kan niet aansprakelijk worden gesteld voor enig gebrek in het product zoals veroorzaakt door de schuld of door welk onoordeelkundig gebruik ook van de gebruiker of een persoon voor wie hij aansprakelijk is (art. 185, lid 2 N.B.W.).

All onze producten worden gecontroleerd op compleetheid middels een weegcontrole systeem. Reclamaties met betrekking tot ontbrekende delen kunnen alleen geaccepteerd worden indien deze gewichtscontrole sticker kan worden getoond.

Het is noodzakelijk om na ca. 1000 km gebruik de boutverbindingen na te trekken (volgens gegeven aanhaamomenten).

D Für den Fahrbetrieb sind die Angaben des Fahrzeugherstellers bzgl. Anhängelast und Stützlast maßgebend. Bei dem auf Seite 1 genannten Gesamtgewicht und der Anhängelast handelt es sich um Beispiele. Die maximale Anhängelast ihres Fahrzeuges können Sie im Fahrzeugschein oder im Benutzerhandbuch nachlesen, die Werte der Anhängervorrichtung dürfen nicht überschritten werden.

Formel für D-Wert Ermittlung:

$$\frac{\text{Max. Anhängelast (kg)} \times \text{Zul. Kfz.-Gesamtgewicht (kg)} \times 9,81}{\text{Max. Anhängelast (kg)} + \text{Zul. Kfz.-Gesamtgewicht (kg)} + 1000} = D \text{ (kN)}$$

Die vom Fahrzeughersteller serienmäßig genehmigten Befestigungspunkte sind eingehalten.

Nationale Richtlinien über die Anbauabnahmen sind zu beachten.

Diese Montage- und Betriebsanleitung ist den Kfz.-Papieren beizufügen.

Für einen Mangel am Produkt, der durch den Fahrzeughalter oder eine andere Person aufgrund unsachgemäßer Benutzung verursacht wurde, übernimmt Bosal keine Haftung. (art. 185 lid 2 N.B.W.)

Bei der Auslieferung wird jedes unserer Produkte mit einem Gewichtskontrollsystem überprüft. Im Falle fehlender Teile können wir der Bitte nach Nachlieferung nur entsprechen, wenn auch der Aufkleber, der die Gewichtskontrolle bestätigt, mit eingeschickt wird.

Nach ca. 1000 km die Bolzenverbindungen, wie angegeben, nachziehen.

GB The vehicle manufacturer's specifications regarding trailer load and nose weight are decisive for driving.

For the max. trailer weight of your car please refer to the owner's manual or your car homologation documents, the values specified for the towing hitch must not be exceeded.

Formula for D-Value:

$$\frac{\text{Max. trailerweight (kg)} \times \text{Max. permissible weight towing vehicle (kg)} \times 9,81}{\text{Max. trailerweight (kg)} + \text{Max. permissible weight towing vehicle (kg)} + 1000} = D \text{ (kN)}$$

The fixing points specified as standard must be observed.

National guidelines concerning official approval of accessories must be observed.

These installation and operating instructions must be enclosed with the vehicle papers.

Bosal cannot be held responsible for any defects in the product caused by fault or by any injudicious use whatever of the user or a person he is liable for. (sect. 185, art. 2 N.B.W.)

All our products are controlled upon dispatch with a weight control system. In the case of missing parts we can only accept a request of replacement with the weight control sticker.

After about 1000 km use, re-tighten the bolts and nuts to the specified torque.

F Les instructions du producteur concernant le chargement de la remorque et le poids sur la boule sont applicables du point de vue des caractéristiques de circulation. Voir le poids maximum de la remorque tractable par la voiture dans le manuel ou dans le permis de type de la voiture; les valeurs définies pour l'attelage ne doivent pas être dépassées.

Formule pour le calcul de la valeur D:

$$\frac{\text{Poids max. de remorque (kg)} \times \text{Max. poids permissible du véhicule tracteur (kg)} \times 9,81}{\text{Poids max. de remorque (kg)} + \text{Max. poids permissible du véhicule tracteur (kg)} + 1000} = D \text{ (kN)}$$

Les points de fixations définis comme homologués doivent être observés.

Les recommandations nationales concernant l'approbation officielle des accessoires doivent être prises en considération.

Ces instructions de montage et d'opération doivent être jointes aux documents du véhicule.

Bosal décline toute responsabilité concernant des défauts éventuels de cet attelage qui seraient causés par une mauvaise utilisation. Seul l'utilisateur est responsable.

Lors de la livraison, nous contrôlons tous nos produits par pesage de l'attelage. Dans le cas de pièce manquante, nous ne pouvons accepter une demande de supplément qu'avec l'étiquette certifiant le contrôle du poids.

Il est conseillé de vérifier le serrage de toute la boulonnerie après 1000 Km de traction.

- E** En movimiento es necesario cumplir la reglamentación indicada por el fabricante del vehículo, referente a la carga del coche de remolque que puede remolcar el vehículo, se puede ver en el manual o en la licencia del automóvil; el valor prescrito referente al gancho de remolque no se debe superar.

Fórmula para el cálculo del valor D:

$$\frac{\text{Peso máximo del coche del remolque (Kg)} \times \text{Peso máximo permitido del vehículo remolcador (Kg)} \times 9,81}{\text{Peso máximo del coche del remolque (Kg)} + \text{Peso máximo permitido del vehículo remolcador (Kg)} \times 1000} = D \text{ (kN)}$$

Hay que tener en cuenta las prescripciones de los puntos de fijación estandarizado determinado.

Hay que tener en cuenta las directivas nacionales referentes a la autorización oficial de los accesorios.

A las instrucciones de instalación y de funcionamiento hay que adjuntarlo a los papeles del vehículo.

Bosal no asume responsabilidad de ningún tipo por defectos en el producto causados por o debidos a un uso imprudente, tanto por parte del usuario como de cualquier persona bajo su responsabilidad (art. 185, párrafo 2 N.B.W. (Código Civil Holandés)).

En el transporte controlamos todos nuestros productos en un sistema de control de peso. En el caso de accesorios faltantes el pedido referente a su reemplazo sólo lo podemos aceptar conjunto con la presentación de la etiqueta adhesiva certificante del control de peso.

Cada 1000 km de uso es necesario comprobar las conexiones del perno (según los pares de apriete dados).

- DK** For kørsel med anhænger gælder fabrikkens forskrifter vedr. belastning af vognen og vægten af anhængereren.
Se fabrikkens vejledning for den højst tilladte vægt af anhængereren; de angivne værdier for trækkrøgen må ikke overskrides.

Formel for beregning af D-værdien:

$$\frac{\text{Max. anhängervægt (kg)} \times \text{max. tilladte vægt af trækkøretøjet (kg)} \times 9,81}{\text{Max. anhängervægt (kg)} + \text{max. tilladte vægt af trækkøretøjet (kg)} \times 1000} = D \text{ (kN)}$$

De som standard angivne fastgørelsespunkter skal overholdes.

De officielle nationale retningslinier vedr. tilladelser skal overholdes.

Disse monterings- og driftsinstruktioner skal vedlægges køretøjets officielle dokumenter.

Bosal kan ikke gøres ansvarlig for mangler ved produktet, der er opstået som følge af skyld eller ukyndig anvendelse af brugeren eller en person, som han er ansvarlig for (§ 185, stk. 2 N.B.W. (hollandsk privatret)).

Ved levering kontrollerer vi alle vores produkter med vægtkontrollsystem. Rekvirering af manglende reservedele kan kun accepteres ved fremvisning af kontrolbilletten fra vægtkontrollsystemet.

Det er nødvendigt at efterspænde møtrikkerne efter ca. 1000 km.

- N** Kjøretørfabrikantens spesifikasjoner om tilhengerlast og kuletrykket er avgjørende for kjøreegenskapene. Du kan finne informasjon om bilens maksimale tilhengervekt i bilens håndbok eller vognkort, verdi ene angitt for tilhengerfestet skal allikevel ikke overskrides.

Formel for D-verdien:

$$\frac{\text{Maks tilhengervekt (kg)} \times \text{Maks. tillatt vekt for slepebilen (kg)} \times 9,81}{\text{Maks tilhengervekt (kg)} + \text{Maks. tillatt vekt for slepebilen (kg)} \times 1000} = D \text{ (kN)}$$

Det skal tas hensyn til festepunktene angitt som standard.

Det skal tas hensyn til nasjonale retningslinjer som gjelder offisiell godkjenning av tilbehør.

Disse monterings- og driftsveiledninger skal vedlegges kjøretøyets dokumentasjon.

Bosal kan ikke stilles ansvarlig for noen mangel ved produktet som kan forårsakes av skjødesløs eller ukyndig bruk. Ansvar er brukerens eget (paragraf 185, ledd 2 i den nederlandske sivilrettslige lovboken).

Ved transporten er alle våre produkter kontrollert ved hjelp av vektkontroll-systemet. I tilfelle manglende bestanddeler er erstatningen bare mulig ved framvisning av etiketten som attesterer vektkontrollen.

Det er nødvendig å etterstramme alle bolter etter ca. 1000 km (i henhold til de oppgitte tiltrekningsmomentene).

- S** Föreskrifterna av fordonens tillverkare, angående belastningen av släpvagnen, och vikten av fordonen, är normgivande vid körningen.
Den maximala vikten av släpvagnen, som fordonet har tillåtelse att dra, är befintlig i fordonets bruksanvisning, eller i bilens papper för släpvagn; dom föreskriven värden angående dragkroken får inte överträdas!

Formeln för D-värdens beräkningen:

$$\frac{\text{Max. vikt av släpvagnen (kg)} \times \text{Max. tillått vikt av fordonen, som släpar (kg)} \times 9,81}{\text{Max. vikt av släpvagnen (kg)} + \text{Max. tillått vikt av fordonen, som släpar (kg)} \times 1000} = D \text{ (kN)}$$

Dom monteringspunkterna, som är föreskrivna som standard, måste bibehållas.

Dom nationala riktlinjerna, angående officiell tillåtelse av tillbehör, måste bibehållas.

Dessa monterings- och användningsinstruktioner måste bifogas i fordonens dokumenten.

Bosal kan inte ställas till ansvar för fel på produkten som orsakats av användaren eller genom omdömeslöst bruk av produkten av användaren eller en person som han bär ansvar för (art. 185, paragraf 2 i den nederländska civilrättsbalken).

Vid leveransen vi kontrollerar alla våra produkterna med användningen av ett viktkontroll-system. I fall av frånvarande beståndsdelarna, vi har endast råd till att acceptera önskingar om ersättning, om du framvisar etiketten, som intyger förekomsten av viktkontrollen.

Det är nödvändigt att dra åt bultarna igen efter ungefär 1000 km körning (enligt angivna moment-ångivelser).

FIN Ajo-ominaisuuksien näkökulmasta on noudatettava ajoneuvon tuottajan määräyksiä perävaunun rasiustusta ja hinaajan painoa koskien. Katso auton hinaaman perävaunun enimmäispaino käsikirjassa tai auton malliluvassa; vetokoukkuja koskevia määriä ei saa ylittää.

Laskelma D-määrän määrittelemiseen:

$$\frac{\text{Perävaunun enimmäispaino (kg)} \times \text{Hinaavan ajoneuvon luvattu enimmäispaino (kg)} \times 9,81}{\text{Perävaunun enimmäispaino (kg)} + \text{Hinaavan ajoneuvon luvattu enimmäispaino (kg)} \times 1000} = D \text{ (kN)}$$

Standardina määritellyt kiinnityskohdat on noudatettava.

Lisävarusteiden virallisen luvan myöntämistä koskevat kansalliset direktiivit on noudatettava.

Nämä asennus ja huolto-ohjeet on liitettävä ajoneuvon asiakirjoihin.

Bosalia ei voida pitää vastuullisena aine- tai henkilövahingoista, jotka johtuvat väärästä asennuksesta tai väärästä käytöstä (artikla 185 kohta 2 NBW).

Toimituksen yhteydessä on kaikki tuotteemme tarkistettava painontarkistusjärjestelmällä. Osien puuttuessa korvauspyyntö otetaan vastaan vain painontarkistusta todistavan tarran esittämisen jälkeen.

Tuhannen kilometrin jälkeen kiristys tarkistettava.

I Le specifiche fissate dal costruttore del veicolo in merito al carico massimo rimorchiabile ed al carico verticale sul gancio devono essere rispettate. Per il peso massimo rimorchiabile fare riferimento al documento di omologazione o al libretto d'uso e manutenzione del veicolo trainante, e comunque non può essere superiore al valore di prova (valore D, in kN) del dispositivo di traino.

Formula per il calcolo del valore D:

$$\frac{\text{peso massimo rimorchio (kg)} \times \text{peso massimo permesso veicolo rimorchiatore (kg)} \times 9,81}{\text{peso massimo rimorchio (kg)} + \text{peso massimo permesso veicolo rimorchiatore (kg)} \times 1000} = D \text{ (kN)}$$

Le prescrizioni sui punti di fissaggio definiti dal costruttore del veicolo sono rispettate.

Le norme nazionali per l'omologazione dei dispositivi di traino montati sui veicoli debbono essere rispettate.

Le istruzioni di montaggio e di utilizzo del dispositivo di traino devono essere allegate ai documenti del veicolo.

La Bosal declina ogni responsabilità per errato o imperfetto montaggio del dispositivo di traino, come pure per uso errato o improprio dello stesso.

Tutti i nostri prodotti sono controllati al momento della spedizione con un sistema di controllo peso. In caso di parti mancanti si accettano richieste di sostituzione esclusivamente con l'etichetta di controllo peso.

Verificare il serraggio di tutti i bulloni dopo i primi 1000 Km. di traino.

CZ Předpisy výrobce vozidla jsou směrodatné z hlediska zatížení přívěsu a zatížení na kouli závěsného zařízení s připojeným přívěsem během jízdního provozu. Maximální hmotnost přívěsu vašeho vozidla najdete v pokynech pro údržbu nebo v provozním povolení vašeho vozidla, hodnoty předepsané pro tažný hák se nesmí přesáhnout.

Vzorec pro výpočet hodnoty D:

$$\frac{\text{Max. hmotnost přívěsu (kg)} \times \text{Max. přípustná celková hmotnost vozidla (kg)} \times 9,81}{\text{Max. hmotnost přívěsu (kg)} + \text{Max. přípustná celková hmotnost vozidla (kg)} \times 1000} = D \text{ (kN)}$$

Standardně předepsané body zakotvení se musí dodržet.

Musí se dodržet předpisy daného národního řízení ohledně úředního povolení doplňků.

Tyto předpisy instalace a provozu musí být v každém případě připojené k dokumentům vozidla.

Firma Bosal nese zodpovědnost za jakoukoliv závadu na výrobku způsobenou nesprávným zacházením ze strany uživatele nebo další zodpovědné osoby.

Při dodávce jsou všechny naše výrobky kontrolované systémem pro kontrolu váhy. V případě doplnění chybějícího náhradního dílu žádost na dodávku máme možnost přijmout pouze po prokázání nálepky o potvrzení kontroly váhy.

Po ujetí zhruba 1000 km dotáhnout všechny šrouby a matice na výše uvedené hodnoty utahovacího momentu.

PL Przepisy producenta pojazdu dotyczące obciążenia przyczepy i nacisku przenoszonego przez dyszel przyczepy są miarodajne pod względem warunków jazdy. Zobacz maksymalny ciężar holowniczy pojazdu w książeczce samochodu lub dowodzie rejestracyjnym pojazdu. Nie może on przekroczyć przypisanych do haka holowniczego wartości.

Wzór obliczenia wartości D:

$$\frac{\text{Maks. ciężar przyczepy (kg)} \times \text{największa dozwolona masa całkowita pojazdu holującego (kg)} \times 9,81}{\text{Maks. ciężar przyczepy (kg)} + \text{największa dozwolona masa całkowita pojazdu holującego (kg)} \times 1000} = D \text{ (kN)}$$

Należy zachować standardowo przepisane punkty mocowania.

Należy przestrzegać krajowe normy w zakresie pozwoleń na akcesoria.

Niniejszą instrukcję montażu i eksploatacji należy załączyć do dokumentów pojazdu.

Bosal nie bierze na siebie odpowiedzialności za uszkodzenia powstałe w wyniku nieodpowiedniego użytkowania przez użytkownika lub osoby podlegającej pod użytkownika (art.185 lid N.B.W.).

Podczas transportu wszystkie produkty sprawdzamy za pomocą systemu kontroli ciężaru. Prośby dotyczące uzupełnienia brakujących części przyjmujemy tylko wraz z okazaniem winiety potwierdzającej kontrolę ciężaru.

Po przejechaniu około 1000 km należy ponownie dokręcić śruby i nakrętki odpowiednim momentem.

- (H) A jármű gyártója által a vontatásra, és a függőleges terhelésre vonatkozóan közölt specifikációnak a jármű menettulajdonságai szempontjából döntő jelentősége van.
A gépkocsijához kapcsolható utánfutó maximális súlyát illetően lapozza fel az autó felhasználói kézikönyvét, illetve típusengedélyét.
A vontatószerkezetre megadott értékeket nem szabad túllépni.

A D-érték számításához használt képlet:

$Az\ utánfutó\ max.\ súlyja\ (kg) \times a\ vontató\ jármű\ megengedett\ maximális\ súlyát\ (kg) \times 9,81 = D\ (kN)$
 $Az\ utánfutó\ max.\ súlyja\ (kg) + a\ vontató\ jármű\ megengedett\ maximális\ súlyát\ (kg) \quad 1000$

A szabványosként meghatározott rögzítési pontoktól eltérni nem lehet.

A tartozékok hatósági jóváhagyására vonatkozó nemzeti irányelveket be kell tartani.

A jelen szerelési és üzemeltetési utasítást csatolni kell a jármű okmányaihoz.

A BOSAL semmiféle felelősséget nem vállal a termék meghibásodásáért, ha az akár a felhasználó, akár más személy hibájából illetve a termék nem rendeltetésszerű használata folytán következik be.

Feladás után valamennyi termékünket súlyellenőrző rendszerrel állítjuk be. Hiányzó alkatrész esetén, csak a súlyellenőrző megtörténtét igazoló matrica ellenében áll módunkban eleget tenni a pótlásra vonatkozó kérésnek.

A csavarokat és a csavaranyákat 1000 kilométerenként, újra kell húzni a megadott nyomatékértékkel.

(H) 034991 SZERELÉSI ÚTMUTATÓ

1. Csomagolja ki a vonóhorogot és ellenőrizze a tartalmát, összevetve az alkatrészlistával. Szükség esetén távolítsa el az alsó tömítést a vonóhorog rögzítési pontjairól.
2. **SsangYong Kyron 1:**
Szerelje le a lökhárítót:
Szerelje le a bal- és jobboldali hátsólámpákat és az alattuk található 3 csavart. Távolítsa el az 5 műanyag csavart a lökhárító tetején, távolítsa el a 2 csavart a lökhárító alján és a 2 csavart a pótkeréknél. Távolítsa el a 6 csavart mindkét kerékíven és távolítsa el a lökhárítót, valamint a parkolóradarokat.
SsangYong Kyron 2:
Szerelje le a lökhárítót:
Szerelje le a bal- és jobboldali hátsólámpákat és az alattuk található 1 db csavart. Távolítsa el a műanyag védősapkákat a borítás alatt. Távolítsa el az 5 műanyag csavart és a 2 csavart a lökhárító tetején, távolítsa el a 2 csavart a lökhárító alján és a 2 csavart a pótkeréknél. Távolítsa el a 6 csavart mindkét kerékíven és távolítsa el a lökhárítót, valamint a parkolóradarokat.
3. Szerelje le a habanyagot és a lökhárítóbetétet, ezekre már nem lesz szükség.
4. Szerelje fel az „1”-es csöveket az alvázgerendákra.
5. Szerelje fel a „2”-es lemezeket az „A” furatokhoz M12x130-as csavarokat, rugós alátéteket és a „3”-as és „4”-as alátétlemezeket használva.
6. Szerelje fel a „5”-es horogtestet a „B” furatokhoz M12x40-es csavarokat, lapos alátéteket, rugós alátéteket és csavaranyákat használva.
7. Erősítse fel a horogtestet. Használja a táblázatban szereplő meghúzó nyomatékokat.
8. **SsangYong Kyron 1:** készítsen egy bemetszést a lökhárítón az 1-es rajz szerint.
SsangYong Kyron 2: nincs bemetszés a lökhárítón.
9. Szerelje vissza (2) pont szerint eltávolított összes alkatrészt.
10. Szerelje fel a lökhárítót a horogtestre a „C” furatokhoz M8x25-ös csavarokat, fakötésű alátéteket, rugós alátéteket és csavaranyákat használva.
Figyelem: szerelje vissza a parkolóradarokat, a középső parkolóradar csatlakozásra már nem lesz szükség.
11. Szerelje fel a vonógömböt és a dugaljtartó lemezt „6” az „D” furatokhoz 2 db M12x70 csavart, rugós alátéteket és anyákat használva.
12. Húzza fixre a vonógömböt. Használja az 1. oldalon feltüntetett meghúzó nyomatékokat.

(NL) 034991 MONTAGEHANDLEIDING

1. Meegeleverde onderdelen en bevestigingsmaterialen van de trekhaak verwijderen. Eventueel aanwezige kit ter plaatse van de bevestigingspunten verwijderen.
2. **SsangYong Kyron 1:**
Demonteer de bumper: demonteer links en rechts de achterlichten en de 3 hierondergelegen bouten. Verwijder 5 kunststof schroeven aan de bovenzijde van de bumper, verwijder 2 schroeven aan de onderzijde van de bumper en 2 bouten bij het reservewiel.
Verwijder 6 schroeven in beide wielkasten en verwijder de bumper en de parkeersensoren.
SsangYong Kyron 2:
Demonteer de bumper: demonteer links en rechts de achterlichten en de hierondergelegen bout. Verwijder de kunststof kappen onder de verlichting. Verwijder 5 kunststof schroeven en 2 bouten aan de bovenzijde van de bumper, verwijder 2 schroeven aan de onderzijde van de bumper en 2 bouten bij het reservewiel.
Verwijder 6 schroeven in beide wielkasten en verwijder de bumper en de parkeersensoren.
3. Demonteer het schuimrubber en de binnenbumper, deze komen ter vervallen.
4. Monteer de buisjes „1” in de chassisbalken.
5. Monteer de platen „2” t.p.v. de gaten „A” d.m.v. bouten M12x130 incl. veerringen en contraplaatjes „3” en „4”.
6. Monteer de onderhaak „5” t.p.v. de gaten „B” d.m.v. bouten M12x40 incl. sluitringen, veerringen en moeren.
7. Zet de trekhaak vast. Hierbij de aanhaalmomenten volgens tabel hanteren.
8. **SsangYong Kyron 1:** maak een uitsparing in de bumper volgens detail 1.
SsangYong Kyron 2: géén bumperuitsparing
9. Herplaats de onder punt 2 verwijderde onderdelen.
10. Monteer t.v.p gaten „C” de bumper aan de trekhaak m.b.v. bouten M8x25 incl carrosserieringen, veerringen en moeren. Let op !!! Bij montage van de parkeersensoren komt de middelste parkeersensoraansluiting te vervallen.
11. Monteer de kogel en stekkerdoosplaat „6” t.p.v. de gaten „D” met 2 bouten M.12x80, incl. veerringen en moeren.
12. Zet de kogel vast. Hierbij de aanhaalmomenten volgens tabel hanteren.

(GB) 034991 FITTING INSTRUCTIONS

1. Unpack the towing bracket and check its contents against the parts list. If necessary, remove the underseal from around the fitting points of the luggage compartment/frame members.
2. **SsangYong Kyron 1:**
Dismount the bumper: dismount, LH and RH side, the rear lights and the 3 bolts underneath. Remove 5 synthetic screws at the top of the bumper, remove 2 screws on the lower side of the bumper and 2 bolts at the spare wheel. Remove 6 screws in both wheel arches and remove the bumper and the parking sensors.
SsangYong Kyron 2:
Dismount the bumper: dismount, LH and RH side, the rear lights and 1 bolt underneath. Remove the synthetic caps underneath the lighting. Remove 5 synthetic screws and 2 bolts at the top of the bumper, remove 2 screws on the lower side of the bumper and 2 bolts at the spare wheel. Remove 6 screws in both wheel arches and remove the bumper and the parking sensors.
3. Dismount the foam and the inside bumper, these will no longer be used.
4. Mount the tubes „1” in the frame members.
5. Mount the plates „2” at the holes „A” using the bolts M12x130., spring washers and backing plates „3” and „4”.
6. Mount the main bar „5” at the holes „B” using the bolts M12x40, plain washers, spring washers and nuts.
7. Attach the tow bar. Use the tightening moments from the table.
8. **SsangYong Kyron 1:** make a recess in the bumper according to the detail 1.
SsangYong Kyron 2: no recess in the bumper
9. Replace all in point 2 removed parts.
10. Mount the bumper on the tow bar at the holes „C” using the bolts M8x25, large washers, spring washers and nuts. Attention: remount the parking sensors, the middle parking sensor connection will no longer be used.
11. Mount the ball and socket plate „6” at the holes „D” using 2 bolts M12x80, spring washers and nuts.
12. Attach the ball. Use the tightening moments from the table.

D 034991 MONTAGEANLEITUNG

1. Die Anhängervorrichtung auspacken und die Befestigungsteile auf Vollständigkeit überprüfen. Im Bereich der Befestigungspunkte den Unterbodenschutz entfernen.
2. **SsangYong Kyron 1:**
Den Stoßfänger demontieren:
Die Rücklichter links und rechts und die 3 darunter befindlichen Schrauben links und rechts entfernen.
Die 5 Kunststoffschrauben an der Oberseite des Stoßfängers, 2 Schrauben an der Unterseite des Stoßfängers und 2 Schrauben beim Reserverad entfernen.
Die 6 Schrauben in beiden Radschutzkästen entfernen. Den Stoßfänger und die Parksensoren entfernen.
SsangYong Kyron 2:
Den Stoßfänger demontieren:
Die Rücklichter links und rechts und die darunter befindliche Schraube links und rechts entfernen.
Die Kunststoffhauben unter der Beleuchtung entfernen.
Die 5 Kunststoffschrauben und die 2 Bolzen an der Oberseite des Stoßfängers, 2 Schrauben an der Unterseite des Stoßfängers und 2 Schrauben beim Reserverad entfernen.
Die 6 Schrauben in beiden Radschutzkästen entfernen. Den Stoßfänger und die Parksensoren entfernen.
3. Das Schaumgummi und den Innenstoßfänger demontieren. Diese werden nicht mehr benötigt.
4. Die Buchsen "1" in den Chassisrahmen montieren.
5. Die Platten "2" mit Schrauben M12x130, Federringen und Gegenplatten "3" und "4" an die Löcher "A" montieren.
6. Den Querträger "5" mit Schrauben M12x40, Unterlegscheiben, Federringen und Muttern an die Löcher "B" montieren.
7. Die Anhängervorrichtung festziehen. Handhaben Sie hierbei die Anzugsmomente gemäß der Tabelle.
8. **SsangYong Kyron 1:** einen Ausschnitt im Stoßfänger gemäß Detail 1 vornehmen.
SsangYong Kyron 2: kein Ausschnitt.
9. Alle in Punkt 2 entfernten Teile wieder montieren.
10. Den Stoßfänger mit Schrauben M8x25, Karosseriescheiben, Federringen und Muttern an die Anhängervorrichtung (Löcher "C") montieren.
ACHTUNG !!! Die Parksensoren wieder montieren. Der Parksensoren-Anschluß in der Mitte wird nicht mehr benötigt.
11. Die Kugel und Steckdosenhalterplatte "6" mit 2 Schrauben M12x80, Federringen und Muttern an die Löcher "D" montieren.
12. Die Kugel festziehen. Handhaben Sie hierbei die Anzugsmomente gemäß der Tabelle.

F 034991 DESCRIPTION DU MONTAGE

1. Séparer les différents éléments d'attelage. Enlever le mastic de protection autour des points de fixation.
2. **SsangYong Kyron 1:**
Démonter le pare-chocs:
Démonter, à gauche et à droite, les feux arrière et les 3 boulons au dessous.
Enlever les 5 vis synthétiques au dessus du pare-chocs et 2 vis au dessous du pare chocs et enlever les 2 boulons au niveau de la roue de secours
Enlever 6 vis dans les deux logements de roue et enlever le pare-chocs et les détecteurs de stationnement.
SsangYong Kyron 2:
Démonter le pare-chocs:
Démonter, à gauche et à droite, les feux arrière et le boulon au dessous.
Enlever les capots plastiques sous les feux.
Enlever les 5 vis synthétiques et les 2 boulons au dessous du pare-chocs et 2 vis au dessous du pare chocs et enlever les 2 boulons au niveau de la roue de secours
Enlever 6 vis dans les deux logements de roue et enlever le pare-chocs et les détecteurs de stationnement.
3. Démonter le caoutchouc mousse et le pare-chocs intérieur. Ils ne seront pas remontés.
4. Monter les entretoises "1" dans les longerons de châssis.
5. Monter les plaques "2" au niveau des trous "A" à l'aide des boulons M12x130, des rondelles grower et des contre plaques "3" et "4".
6. Monter la traverse "5" au niveau des trous "B" à l'aide des boulons M12x40, des rondelles plates, des rondelles grower et des écrous.
7. Fixer l'attelage. Utiliser les couples de serrage conformément au tableau.
8. **SsangYong Kyron 1:** découper le pare-chocs suivant le détail 1.
SsangYong Kyron 2: pas de découpe.
9. Remplacer toutes les parties enlevées au point 2.
10. Monter le pare-chocs au l'attelage au niveau des trous "C" à l'aide des boulons M8x25, les rondelles de carrosserie, des rondelles grower et des écrous.
Attention: monter les détecteurs de stationnement. La connexion du détecteur de stationnement au centre ne sera pas utilisé.
11. Monter la boule et le support de prise "6" au niveau des trous "D" à l'aide des 2 boulons M12x80, des rondelles grower et des écrous.
12. Fixer la boule. Utiliser les couples de serrage conformément au tableau.

E) 034991 INSTRUCCIONES DE MONTAJE

1. Sacar las piezas y el material de sujeción incluidos en el gancho de remolque. Si procede, retirar el pegamento existente en los puntos de sujeción.
2. **SsangYong Kyron 1:**
Desmonte el parachoques:
Desmonte las lámparas posteriores del lado izquierdo y del derecho y los 3 tornillos que se encuentran debajo de los mismos.
Quite los 5 tornillos sintéticos en la parte superior del parachoques, quite los 2 tornillos en la parte inferior del parachoques y los 2 tornillos en la goma de repuesto.
Quite los 6 tornillos en ambos pasos de las ruedas y quite el parachoques y los sensores de aparcamiento.
SsangYong Kyron 2:
Desmonte el parachoques:
Desmonte las lámparas posteriores del lado izquierdo y del derecho y 1 tornillo que se encuentra debajo de los mismos.
Quite los tapones protectores sintéticos debajo del alumbramiento.
Quite los 5 tornillos sintéticos y los 2 tornillos en la parte superior del parachoques, quite los 2 tornillos en la parte inferior del parachoques y los 2 tornillos en la goma de repuesto.
Quite los 6 tornillos en ambos pasos de las ruedas y quite el parachoques y los sensores de aparcamiento.
3. Desmonte la esponja y el parachoques interior; a estos ya no lo vamos a necesitar más.
4. Monte los tubos «1» a los soportes del chasis.
5. Monte las láminas «2» en los huecos «A» utilizando tornillos M12x130, arandelas de fijación, además las placas de sostén "3" y "4".
6. Monte el soporte principal «5» a los huecos «B» utilizando tornillos M12x40, arandelas planas, arandelas de fijación y tuercas autoblocantes.
7. Fijar el gancho de remolque. Aplicar para eso los pares de apriete según la tabla.
8. **SsangYong Kyron 1:** recorte el parachoques según muestra la figura 1.
SsangYong Kyron 2: no hay incisión en el parachoques
9. Restituya todos los accesorios que quitó en el punto 2.
10. Monte el parachoques a la palanca de remolque en los huecos "C" utilizando tornillos M8x25, arandelas grandes, arandelas de fijación y tuercas autoblocantes.
Atención: Vuelva a montar los sensores de aparcamiento; a la conexión del sensor de aparcamiento del medio ya no lo vamos a necesitar más.
11. Monte la bola de remolque y la lámina de soporte del enchufe "6" a los huecos "D" utilizando 2 tornillos M12x80, arandelas de fijación y tuercas autoblocantes.
12. Fijar la bola. Aplicar para eso los pares de apriete según la tabla.

(DK) 034991 MONTAGEVEJLEDNING

1. Fjern de dele og monteringsmaterialer, der sidder på trækkrogen. Eventuelt kit på fastgørelsespunkterne fjernes.
2. **SsangYong Kyron 1:**
Afrmonter kofangeren:
Afrmonter baglygteenhederne i venstre og højre side og 3 bolte nedenfor.
Fjern 5 syntetiske skruer på kofangerens overside, fjern 2 skruer på kofangerens underside og 2 bolte ved reservehjulet.
Fjern 6 skruer i begge hjulkasser og fjern kofangeren og parkeringssensorerne.
SsangYong Kyron 2:
Afrmonter kofangeren:
Afrmonter baglygteenhederne i venstre og højre side og 1 bolt nedenfor.
Fjern de syntetiske propper under baglygteenhederne.
Fjern 5 syntetiske skruer og 2 bolte på kofangerens overside, fjern 2 skruer på kofangerens underside og 2 bolte ved reservehjulet.
Fjern 6 skruer i begge hjulkasser og fjern kofangeren og parkeringssensorerne.
3. Fjern skumgummiet og inderkofangeren. De bliver overflødige.
4. Monter ørene „1” på chassisvangerne.
5. Monter beslag „2” i hullerne „A” vha. M12x130 bolte, fjederskiver samt støttebeslag „3” og "4".
6. Monter tværvangen „5” i hullerne „B” vha. M12x40 bolte, planskiver, fjederskiver og møtrikker.
7. Fastgør tværvangen. Følg tilspændingsmomenterne i tabellen.
8. **SsangYong Kyron 1:** Lav en udskæring i kofangeren iflg. fig 1.
SsangYong Kyron 2: Ingen udskæring i kofangeren.
9. Sæt alle dele på plads, som blev fjernet under punkt 2.
10. Monter kofangeren på tværvangen i hullerne „C” vha. M8x25 bolte, store planskiver, fjederskiver og møtrikker.
NB: Sæt parkeringssensorerne på plads; den midterste parkeringssensor bliver overflødig.
11. Monter trækkuglen og stikdåsepladen "6" i hullerne "D" vha. 2 stk. M12x80, bolte inkl. fjederskiver og møtrikker.
12. Fastgør trækkuglen. Følg tilspændingsmomenterne i tabellen.

N 034991 MONTERINGSVEILEDNING

1. Fjern vedlagte deler og festemateriell fra tilhengerfestet. Fjern eventuelt kitt som måtte finnes seg på festepunktene.
2. **SsangYong Kyron 1:**
Demonter støtfangeren:
Demonter de bakre lampene både på den venstre og høyre siden og de 3 boltene under dem.
Fjern de 5 plastboltene på den øverste siden av støtfangeren, fjern de 2 boltene på undersiden av støtfangeren og de 2 boltene på reservehjulet.
Fjern de 6 boltene fra begge hjulkassene og fjern støtfangeren og parkeringssensorene.
SsangYong Kyron 2:
Demonter støtfangeren:
Demonter de bakre lampene både på den venstre og høyre siden og bolten under dem.
Fjern de syntetiske kapslene under belysningen.
Fjern de 5 plastboltene og 2 boltene på den øverste siden av støtfangeren; fjern de 2 boltene på undersiden av støtfangeren og de 2 boltene på reservehjulet.
Fjern de 6 boltene fra begge hjulkassene og fjern støtfangeren og parkeringssensorene.
3. Demonter skummet og den indre støtfangeren. Disse trenger du ikke lenger
4. Monter rørene „1” på chassisvagnen.
5. Monter platene „2” ved hullene „A” ved hjelp av M12x130 bolter, sprengskiver og platene „3” og „4”.
6. Monter hovedbjelken „5” ved hullene „B” ved hjelp av M12x40 bolter, flate tetningsskiver, sprengskiver og muttere.
7. Skru fast tilhengerfestet. Bruk de tiltrekningsmomentene som er oppgitt i tabellen.
8. **SsangYong Kyron 1:** Lag en utsparing i støtfangeren i henhold til bilde 1.
SsangYong Kyron 2: ingen utsparing i støtfangeren
9. Sett alle delene som ble fjernet under punkt 2 tilbake på plass.
10. Monter støtfangeren på tilhengerfestet ved hullene „C” ved hjelp av M8x25 bolter, store tetningsskiver, sprengskiver og muttere.
NB: Remonter parkeringssensorene. Tilkoblingene av den midterste parkeringssensoren trenger du ikke lenger.
11. Monter kuledelen og kontaktholderen „6” ved hullene „D” ved hjelp av 2 stykker M12x80, bolter, sprengskiver og muttere.
12. Skru fast kuledelen. Bruk de tiltrekningsmomentene som er oppgitt i tabellen.

S 034991 MONTERINGSINSTRUKTION

1. Packa upp monteringsssatsen och kontrollera innehållet mot detaljbeskrivning. Om det behövs tag bort underredsmassa runt monteringspunkterna i bagageutrymmet och under bilen.
2. **SsangYong Kyron 1:**
Montera av støtfångaren:
Montera av baklyktorna, som finns på högra sidan och på vänstra sidan, samt dom 3 skruvarna, som finns undertill.
Ta bort dom 5 syntetiska skruvarna, vid toppen av stötfångaren, ta bort dom 2 skruvarna, vid den undre delen av stötfångaren, sedan ta bort dom 2 skruvarna, som finns på reservehjulet.
Ta bort dom 6 skruvarna, vid både hjulbågarna, och ta bort stötfångaren, samt parkeringssensorna.
SsangYong Kyron 2:
Montera av støtfångaren:
Montera av baklyktorna, som finns på högra sidan och på vänstra sidan, samt skruvan, som finns undertill.
Ta bort dom syntetiska skyddshuvarna, som finns under belysningen.
Ta bort dom 5 syntetiska skruvarna, och dom 2 skruvarna, vid toppen av stötfångaren, ta bort dom 2 skruvarna, vid den undre delen av stötfångaren, sedan ta bort dom 2 skruvarna, som finns på reservehjulet.
Ta bort dom 6 skruvarna, vid både hjulbågarna, och ta bort stötfångaren, samt parkeringssensorna.
3. Montera av skumgummit och den inre stötfångaren; dessa kommer ej att användas mer.
4. Montera rören „1” på underrede-behållarna.
5. Montera skivorna „2”, vid hålen „A”, med hjälp av skruvarna M12x130, dom fjädrande underlägggen, samt underläggs-skivorna „3” och „4”.
6. Montera huvudstången „5”, vid hålen „B”, med hjälp av skruvarna M12x40, dom platta underläggsringarna, dom fjädrande underlägggen, och skruvmutterarna.
7. Sätt fast dragkroken. Använd härvid åtdragningsmomenten enligt tabellen.
8. **SsangYong Kyron 1:** Göra en inristning i stötfångaren, enligt teckningen 1.
SsangYong Kyron 2: det finns ingen inristning på stötfångaren.
9. Placera tillbaka samtliga beståndsdelarna, som togs bort vid raden 2.
10. Montera stötfångaren på dragbalk, vid hålen „C”, med hjälp av skruvarna M8x25, dom stora underlägggen, dom fjädrande underlägggen, och skruvmutterarna.
Akta: Montera tillbaka rangeringsradarna; anslutningen av den mellersta rangeringsradarn kommer ej att användas mer.
11. Montera dragkulan, samt skivan „6”, som håller avläggaren, vid hålen „D”, med hjälp av 2 st. skruvarna M12x80, dom fjädrande underlägggen, och skruvmutterarna.
12. Sätt fast dragkulan. Använd härvid åtdragningsmomenten enligt tabellen.

SF 034991 ASENNUSOHJEET

1. Pura vetokoukkupakkaus ja tarkista listasta, että kaikki asennuksessa tarvittavat osat löytyvät. Jos tarpeellista poista alustansuojaus kiinnityskohdista.
2. **SsangYong Kyron 1:**
Pura puskuri:
Pura vasemman ja oikean puolen perävalot ja niiden alla olevat 3 ruuvia.
Poista 5 muoviruuvia puskurin yläosasta, poista 2 ruuvia puskurin alaosaan ja 2 ruuvia varapyörästä.
Poista 6 ruuvia molemmista pyöräkaarista ja poista myös puskuri ja pysäköintitukat.
SsangYong Kyron 2:
Pura puskuri:
Pura vasemman ja oikean puolen perävalot ja niiden alla oleva 1 ruuvi.
Poista muoviset suojakupit valojen alta.
Poista 5 muoviruuvia ja 2 ruuvia puskurin yläosasta, poista 2 ruuvia puskurin alaosaan ja 2 ruuvia varapyörästä.
Poista 6 ruuvia molemmista pyöräkaarista ja poista myös puskuri ja pysäköintitukat.
3. Poista vaahtomuovi ja sisäinen puskuri, näitä ei tästedes tulla tarvitsemaan.
4. Asenna putket „1” aluskehysten pidikkeisiin.
5. Asenna levyt ”2” reikiin ”A” käyttämällä M12x130-ruuveja, jousialuslevyjä sekä alusrenkaita ”3” ja ”4”.
6. Asenna sisäkappale ”5” pisteisiin ”B” käyttämällä M12x40-ruuveja, litteitä alusrenkaita, jousialuslevyjä ja muttereita.
7. Kiinnitä vetokoukku. Kiristä se taulukossa annetun kiristysmomentin mukaisesti.
8. **SsangYong Kyron 1:** tee syväne puskuriin kuvan mukaisesti 1.
SsangYong Kyron 2: puskurissa ei ole syvänettä.
9. Asenna kaikki kohdassa 2 poistetut osat paikalleen.
10. Asenna puskuri vetotankoon reikiin ”C” käyttämällä M8x25-ruuveja, puualuslevyjä, jousialuslevyjä ja muttereita.
Huomio! Asenna peruutustukat paikalleen; keskimmäistä peruutustukaliitäntää ei enää tarvita.
11. Asenna vetokuula ja pistokkeenpitolevy ”6” rei’istä ”D” käyttämällä 2 M12x80 -mutteria, jousialuslevyjä ja muttereita mukaan lukien.
12. Kiinnitä vetokuula. Kiristä se taulukossa annetun kiristysmomentin mukaisesti.

I 034991 ISTRUZIONI DI MONTAGGIO

1. Aprire l’imballaggio della struttura di traino e controllare il contenuto a fronte dell’elenco componenti. Se necessario, rimuovere il mastice di protezione intorno ai punti di fissaggio.
2. **SsangYong Kyron 1:**
Smontare il paraurti:
Smontare, a sinistra ed a destra, i fanali posteriori ed i 3 bulloni sottostanti.
Togliere le 5 viti in materiale sintetico e le 2 viti normali sotto il paraurti e togliere i 2 bulloni all’altezza della ruota di scorta
Togliere 6 viti nei due alloggiamenti delle ruote e togliere il paraurti ed i sensori di parcheggio.
SsangYong Kyron 2:
Smontare il paraurti:
Smontare, a sinistra ed a destra, i fanali posteriori e il bullone sottostante
Togliere le coperture in plastica sotto i fanali.
Togliere le 5 viti in materiale sintetico, i 2 bulloni e le 2 viti sotto il paraurti, e togliere i 2 bulloni all’altezza della ruota di scorta
Togliere 6 viti nei due alloggiamenti delle ruote e togliere il paraurti ed i sensori di parcheggio
3. Smontare la parte interna del paraurti, che non sarà più utilizzata.
4. Montare i tubi ”1” nelle cornici.
5. Montare le piastre ”2” nei fori ”A” con i bulloni M12x130, rondelle elastiche e piastre ”3” e ”4”.
6. Montare la traversa ”5” nei fori ”B” con i bulloni M12x40, rondelle piane, rondelle elastiche e dadi.
7. Fissare la struttura di traino. A tale proposito applicare le coppie di serraggio secondo la tabella.
8. **SsangYong Kyron 1:** eseguire un intaglio nel paraurti conformemente al disegno 1.
SsangYong Kyron 2: nessun taglio nel paraurti
9. Rimontare tutti i pezzi precedentemente smontati nel punto 2.
10. Montare il paraurti sul dispositivo di traino ai fori ”C” con i bulloni M8x25, rondelle larghe, rondelle elastiche e dadi.
Attenzione!: rimontare i sensori di parcheggio; la connessione centrale non sarà ricollegata
11. Montare la sfera di traino ed il portapresa ”6” nei fori ”D” utilizzando 2 bulloni M12x80, rondelle a molla e dadi.
12. Fissare la sfera di traino. A tale proposito applicare le coppie di serraggio secondo la tabella.

CZ 034991 NÁVOD K MONTÁŽI

1. Podle přiloženého seznamu zkontrolovat jednotlivé součásti tažného zařízení.
Pokud je to nezbytné, odstranit ze styčných bodů v zavazadlovém prostoru ochranný prostředek.
2. **SsangYong Kyron 1:**
Odmontujte nárazník:
Odmontujte světla na pravé i na levé straně a tři kusy šroubů umístěné pod nimi.
Odmontujte pět kusů šroubů z umělé hmoty umístěné na vrchní straně nárazníku, odmontujte dva kusy šroubů umístěné na spodní straně nárazníku a dva kusy šroubů umístěné na náhradním kole.
Odstraňte všech šest kusů šroubů z obou oblouků kol, potom odstraňte nárazník a parkovací snímače.
SsangYong Kyron 2:
Odmontujte nárazník:
Odmontujte světla na pravé i na levé straně a jeden kus šroubů umístěný pod nimi.
Odmontujte ochranné kryty z umělé hmoty umístěné pod světly.
Odstraňte všech pět kusů šroubů a další dva kusy šroubů na vrchní straně nárazníku, odmontujte dva kusy šroubů umístěné na spodní straně nárazníku a dva kusy šroubů umístěné na náhradním kole.
Odstraňte všech šest kusů šroubů z obou oblouků kol, potom odstraňte nárazník a parkovací snímače.
3. Odmontujte pěnovou hmotu a vložku nárazníku, tyto už v budoucnu nebudete potřebovat.
4. Namontujte hadici číslo „1“ na podélníky rámu.
5. Namontujte plechy číslo „2“ k bodům s označením „A“ použitím šroubů o velikosti M12x130, podložek listové pružiny, a podložkových plechů číslo „3“ a „4“.
6. Namontujte plech číslo „5“ k bodům s označením „B“ použitím šroubů o velikosti M12x40, plochých podložkových kroužků, podložek listové pružiny a šroubových matic.
7. Upevněte tažné zařízení dotažením šroubů utahovacím momentem dle tabulky.
8. **SsangYong Kyron 1:** podle detailu „1“ připravte výřez do nárazníku.
SsangYong Kyron 2: není žádný výřez do nárazníku
9. Namontujte zpět do auta všechny odstraněné součástky v 2 bodu.
10. Nárazník namontujte na tažnou tyč k bodům s označením „C“ použitím šroubů o velikosti M8x25, podložek, podložek listové pružiny a šroubových matic.
Upozornění: Namontujte zpět parkovací snímače, napojení prostředního parkovacího snímače pro couvání už nebude potřebné.
11. Připevněte tažnou kouli a držák zásuvky „6“ do otvorů „D“ použitím 2 šroubů M12x80, pružných podložek a matic.
12. Upevněte tažnou kouli dotažením šroubů utahovacím momentem dle tabulky.

P 034991 INSTRUKCJA MONTAŻU

1. Należy rozpakować statyw holowniczy i sprawdzić jego zawartość, porównując ze wykazem części. W razie potrzeby należy usunąć osłonę podwozia w okolicy punktów umocowania osłony bagażnika/ podwozia.
2. **SsangYong Kyron 1:**
Należy zdemontować zderzak: Należy zdemontować prawą i lewą tylną lampę i znajdujące się pod nimi 3 śruby. Usunąć 5 plastikowych kołków z wierzchu zderzaka, usunąć 2 śruby ze spodu zderzaka i 2 śruby z koła zapasowego.
Należy usunąć 6 śrub z obu nadkoli i zdemontować zderzak oraz czujniki parkowania.
SsangYong Kyron 2:
Należy zdemontować zderzak: Należy zdemontować prawą i lewą tylną lampę i znajdującą się pod nimi 1 śrubę. Należy usunąć plastikową osłonę pod oświetleniem.
Usunąć 5 plastikowych kołków i 2 śruby z wierzchu zderzaka oraz 2 śruby z spodu zderzaka i 2 śruby z koła zapasowego.
Należy usunąć 6 śrub z obu nadkoli i zdemontować zderzak oraz czujniki parkowania.
3. Należy zdemontować gąbkę i wkładkę zderzaka, nie będą one już potrzebne.
4. Należy zamontować rurki nr „1” na wysięgniki podwozia.
5. Należy zamontować płyty nr „2” do otworów „A” za pomocą śrub M12x130, podkładek sprężystych i podkładek nr „3” i „4”.
6. Należy zamontować dźwęż główny nr „5” do otworu „B” za pomocą śrub M12x40, podkładek płaskich i nakrętek.
7. Należy umocować hak holowniczy. Należy stosować momenty wyszczególnione w tabeli.
8. **SsangYong Kyron 1:** Należy wykonać wycięcie na zderzaku na podstawie rysunku 1.
SsangYong Kyron 2: nie ma wycięcia w zderzaku.
9. Należy zamontować z powrotem wszystkie części usunięte w punkcie 2.
10. Zderzak należy zamontować na hak holowniczy do otworu „C” za pomocą śrub M8x25, specjalnych podkładek stosowanych do drewna, podkładek sprężystych i nakrętek. Uwaga: należy zamontować z powrotem czujniki parkowania, złącze środkowego czujnika nie będzie już potrzebne.
11. Należy zamontować zaczep kulisty i płytę z gniazdem wtykowym „6” do otworów „D” za pomocą 2 śrub M12x80, sprężystych podkładek i nakrętek.
12. Należy przymocować zaczep kulisty. Należy stosować momenty wyszczególnione w tabeli.

Nevíte si rady? Potřebujete poradit?

Náš zákaznický servis je vám k dispozici

 +420 491 421 021

 svc@svcgroupp.cz



Opravdový specialista a Certifikovaný výrobce tažných zařízení s největším sortimentem v ČR. Rodinná firma s více jak 30letou ověřenou tradicí výroby, prodeje a montáže.

www.svcgroup.cz