

Montagehandleiding
Fitting instruction
Montageanleitung
Description de montage
Instrucciones de montaje
Montagevejledning
Monteringsvejledning
Monteringshandledning
Asennusohje
Istruzioni di montaggio
Návod k montáži
Szerelési utasítás
Порядок установки

Mercedes GLK
(X204)



2008/10 ®

TYPE: 036-411
Ball Code:38.320-2246



EC 94/20

e7 00-0233



2500 kg



2100kg



80 kg

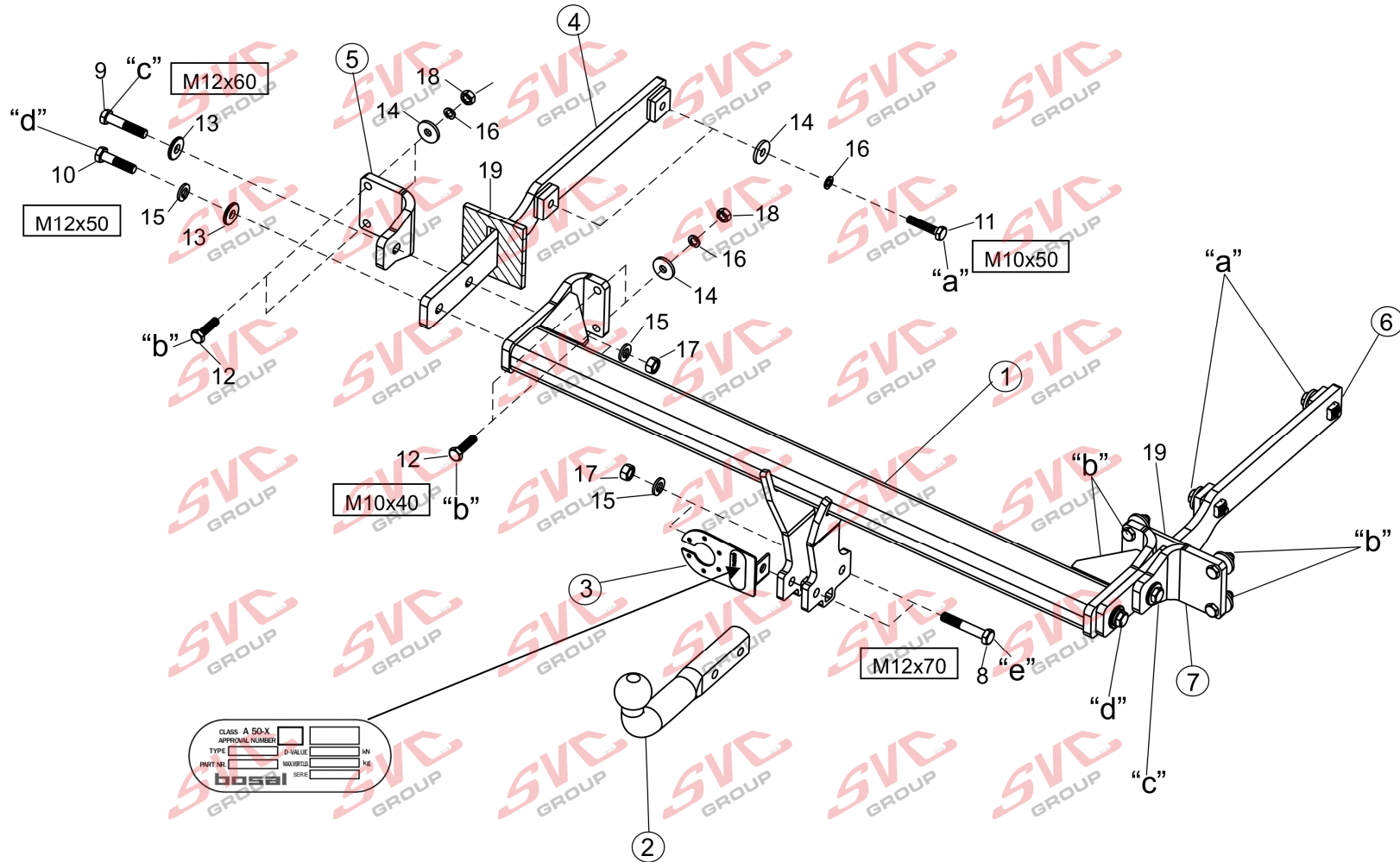
D
Waarde
Value
Wert
Valeur
Érték

11,2 kN

NL	D	GB	N	SF	I	F
E	DK	S	CZ	H	RU	PL

© BOSAL

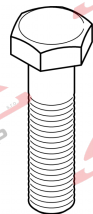
BAF31 issue: 16.11.2009



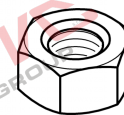
bosal

- Raadpleeg uw dealer voor de max. massa die uw wagen mag trekken.
- Die maximale Anhängelast ihres Fahrzeuges können Sie im Fahrzeugschein oder im Benutzerhandbuch nachlesen.
- For the max. trailer weight of your car please refer to the owner's manual or your car homologation documents.
- Pour connaître le poids maxi remarquable pour votre voiture consulter la notice d'utilisation de votre voiture ou la carte grise.
- Consulte a su distribuidor sobre el peso máximo que puede remolcar su vehículo.
- Deres forhandler vil kunne oplyse Dem om den højst tilladte vægt efter Deres køretøj.
- Ta kontakt med forhandleren angående den maksimale vekt som bilen kan trekke.
- Se handboken eller registreringsbevis för max släpvningsvikt för din bil.
- Tarkista suurin sallittu vetopaino ajoneuvon ohjekirjasta tai rekisteriotteesta.
- Per conoscere il peso massimo rimorchiabile dalla propria autovettura, fare riferimento al manuale d'istruzione od ai documenti di omologazione della vettura stessa.
- Maximální přípustná hmotnost přívěsu pro Vaše vozidlo je uvedena v technickém průkazu nebo v uživatelské příručce.
- A maximális vontatható tömegekről győződjön meg a gépkocsi kezelési könyvéből, vagy a gépkocsi típusbizonyítványából.
- Максимальную массу прицепа просим проверять в заводской книжке или по в типовом сертификате автомобиля.

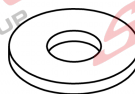
Meegeleverde onderdelen Mitgelieferte Befestigungsteile Provided parts Materiel de fixation joint Список комплектующих	Piezas incluidas Medfølgende komponenter Vedlagt festemateriell Medföljande komponenter	Mukana tulevat osat Componenti furniti a corredo Dodané upevňovací díly Tartozékjegyzék
--	--	--



- | | | |
|-----|----|-------------|
| 8. | 2x | M12x70 (RM) |
| 9. | 2x | M12x60 (RM) |
| 10. | 2x | M12x50 (RM) |
| 11. | 4x | M10x50 (TM) |
| 12. | 8x | M10x40 (TM) |



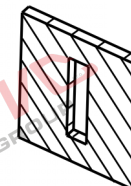
- | | | |
|-----|----|-----|
| 17. | 4x | M12 |
| 18. | 8x | M10 |



- | | | |
|-----|-----|----------------|
| 13. | 4x | M12(12,5x32x4) |
| 14. | 12x | M10(10,5x32x4) |



- | | | |
|-----|-----|-----|
| 15. | 6x | M12 |
| 16. | 12x | M10 |



- | | | |
|-----|----|---------|
| 19. | 2x | 6x80x60 |
|-----|----|---------|

(CZ) 036-411 Návod k montáži:

1. Podle přiloženého seznamu zkontrolovat jednotlivé součásti tažného zařízení. Pokud je to nezbytné, odstranit ze styčných bodů v zavazadlovém prostoru ochranný prostředek.
2. Odstraňte čalounění zavazadlového prostoru, abyste se dostali k montážním bodům.
3. Odmontujte zadní nárazník a vložku nárazníku (tuto už v budoucnu nebudete potřebovat.), spusťte zadní výfukové bubny. (Odmontujte držák výfuku)
4. Vyjměte 4 gumové zátky nacházející se v bodech „a” a volně namontujte na body „a” díly (4) a (6) tak, jak to uvádí nákres, použijte k tomu dodaný fixační materiál. Izolační materiál (19) umístěte na díly (4) a (6), dejte ho na doráz na zadní stěnu.
5. v zájmu dosažení co nejlepšího izolačního efektu, zaplňte otvory na držácích „1”, „5” a „7” tak, jak to uvádí obr. č. 1.
6. Podle pokynů obr. volně namontujte díly (5) a (7) v bodech „b” spolu s držáky výfuku, použijte k tomu dodaný fixační materiál.
7. Těleso tažného zařízení (1) volně upevněte pomocí přiložených spojovacích prvků v bodech „c”, „d”, „b” tak jak to uvádí výkres.
8. Tažné zařízení nastavte do středové polohy a fixně dotáhněte všechny šrouby:

M12 (8.8)	79 Nm
M10 (8.8)	46 Nm
9. Vystřihněte nárazník podle přiložené výstřihové šablony, namontujte zpět všechny součástky, které byly během montáže odstraněny (s výjimkou nárazníkové výztuže).
10. Namontujte tažnou kouli (2) a plech pro zachycení zástrček (3) na korpus tažného háku.
11. Po ujetí zhruba 1000 km dotáhnout všechny šrouby a matice na výše uvedené hodnoty točivého momentu.
12. Firma Bosal nenes zodpovědnost za jakoukoliv závadu na výrobku způsobenou nesprávným zacházením na straně uživatele nebo osoby za kterou je zodpovědný.
13. Montáž tažného zařízení smí být vykonané jen v odborné dílně.

Formule ke zjištění D-hodnoty :
$$\frac{\text{zatížení přívěsem [kg]} \times \text{celková váha vozidla [kg]}}{\text{zatížení přívěsem [kg]} + \text{celková váha vozidla [kg]}} \times \frac{9,81}{1000} = D \text{ [kN]}$$

(D) 036-411 Anbauanweisung:

1. Die Anhängervorrichtung auspacken und die Befestigungsteile auf Vollständigkeit überprüfen. Im Bereich der Befestigungspunkte den Unterbodenschutz entfernen.
2. Die Verkleidung des Kofferraums herausnehmen, um an die Befestigungspunkte zu gelangen.
3. Den hinteren Stoßfänger und die Stoßfängereinlage demontieren (diese wird nicht mehr benötigt), den hinteren Schalldämpfer herablassen. (Den Auspuffhalter demontieren)
4. Die 4 Gummistopfen, die sich an den Punkten „a” befinden, herausnehmen und das Zubehör (4) und (6) lose an die Punkte „a” montieren, der Zeichnung entsprechend, mit den beiliegenden Verbindungselementen. Das Isoliermaterial (19) auf das Zubehör (4) und (6) legen, so dass es an der Rückwand anstößt.
5. Um beste Abdichtungsergebnisse zu erzielen, die Bohrungen auf den Haltern „1”, „5” und „7” abdichten, entsprechend Zeichnung 1.
6. Das Zubehör (5) und (7) zusammen mit den Auspuffhaltern lose an die Punkte „b” montieren, mit den beiliegenden Verbindungselementen, der Zeichnung entsprechend.
7. Den Anhängervorrichtung (1) lose an den Punkten „c”, „d”, „b” befestigen, mit den beigelegten Verbindungselementen, der Zeichnung entsprechend.
8. Den Anhängervorrichtung in der Mitte ausrichten, dann alle Schrauben festziehen:

M12 (8.8)	79 Nm
M10 (8.8)	46 Nm
9. Den Stoßfänger entsprechend der beigelegten Schneidschablone ausschneiden, alle vorher entfernten Teile wieder an das Auto zurückmontieren.
10. Die Kugelkopf (2) und die Steckdosenhalteplatte (3) an die Anhängervorrichtung montieren.
11. Nach ca. 1000 km die Bolzenverbindungen, wie angegeben, nachziehen.
12. Für einen Mangel am Produkt, der durch den Fahrzeughalter oder eine andere Person aufgrund unsachgemäßer Benutzung verursacht wurde, übernimmt Bosal keine Haftung. (art. 185 lid 2 N.B.W.)
13. Die Montage der Anhängervorrichtung sollte durch eine Fachwerkstatt durchgeführt werden.

Formel für D-Wert-Ermittlung :
$$\frac{\text{Anhängelast [kg]} \times \text{Kfz. Gesamtgewicht [kg]}}{\text{Anhängelast [kg]} + \text{Kfz. Gesamtgewicht [kg]}} \times \frac{9,81}{1000} = D \text{ [kN]}$$

(DK) 036-411 Montagevejledning:

1. Fjern de dele og monteringsmaterialer, der sidder på trækkrogen. Eventuelt kit på fastgørelsespunkterne fjernes.
2. Afmonter bagagerummets beklædning, for at nå fastgørelsespunkterne.
3. Fjern den bageste kofanger og inderkofangeren (der bliver ikke brugt for den fremover), sænk de bageste lydpotter. (Amonter udstødningsstøtteren)
4. Fjern de 4 gummipropper ved punkterne "a" og monter beslagene (4) og (6) løst i punkterne "a" vha. de medfølgende befæstelseselementer ifølge tegning. Placer isoleringsmateriale (19) på beslagene (4) og (6) og lad det røre ved bagpanelet.
5. For at opnå de bedste tætningsresultater, tætn hullerne på beslagene "1" og "5" og "7" som vist på figur 1.
6. Monter beslagene (5) og (7) løst i punkterne "b" samt udstødningsstøtterne vha. de medfølgende befæstelseselementer ifølge tegning.
7. Fastgør tværvangen (1) løst i punkterne "c", "d", "b" vha. medfølgende befæstelseselementer iflg. tegning.
8. Juster trækkrogen i midten og efterspænd alle bolte:

M12 (8.8)	79 Nm
M10 (8.8)	46 Nm
9. Skær kofangeren ud ifølge den medfølgende skabelon, sæt alle dele på plads igen (undtagen inderkofangeren).
10. Monter trækkuglen (2) og stikdåsepladen (3) på trækkrogen.
11. Det er nødvendigt at efterspænde møtrikkerne efter ca. 1000 km.
12. Bosal kan ikke gøres ansvarlig for mangler ved produktet, der er opstået som følge af skyld eller ukyndig anvendelse af brugeren eller en person, som han er ansvarlig for (§ 185, stk. 2 N.B.W. (hollandsk privatret)).
13. Vi anbefaler, at montering udføres af specialværksted.

Formel til registrering af D-værdien : $\frac{\text{Anhængerlast [kg]} \times \text{køretøjets totalvægt [kg]}}{\text{Anhængerlast [kg]} + \text{køretøjets totalvægt [kg]}} \times \frac{9,81}{1000} = D \text{ [kN]}$

(E) 036-411 Instrucciones de montaje:

1. Sacar las piezas y el material de sujeción incluidos en el gancho de remolque. Si procede, retirar el pegamento existente en los puntos de sujeción.
2. Desmónte la tapicería del portaequipaje para acceder a los puntos de fijación.
3. Desmónte el parachoques posterior y el parachoques interior (este no va a ser necesario en lo sucesivo), descuelgue los silenciadores traseros. (Desmónte el soporte del silenciador)
4. Saque los 4 tapones de goma que se encuentran en los puntos "a" y monte con laxitud a los puntos "a" los accesorios (4) y (6), con los elementos de enlace adjunto, en base de la figura. Ubique el material aislador (19) a los accesorios (4) y (6), péguelos a la pared posterior.
5. En interés del mejor resultado de obturación tape los huecos que se encuentran en los soportes "1", "5" y "7" según la figura 1.
6. Monte con laxitud los accesorios (5) y (7) a los puntos "b" conjuntamente con los soportes del silenciador, con los elementos de enlace adjunto, en base de la figura.
7. Fije con laxitud al cuerpo del gancho de remolque (1) en los puntos "c", "d", "b" con los elementos de enlace adjunto en base de la figura.
8. Ajuste a la posición central al gancho de remolque, después fije bien todos los tornillos:

M12 (8.8)	79 Nm
M10 (8.8)	46 Nm
9. Recorte el parachoques según el patrón de recorte adjunto, vuelva a montar todos los accesorios que quitó (excepto el parachoques interior).
10. Monte la bola de remolque (2) y la lámina de soporte del enchufe (3) al cuerpo del gancho de remolque.
11. Cada 1000 km de uso es necesario comprobar las conexiones del perno (según los pares de apriete dados).
12. Bosal no asume responsabilidad de ningún tipo por defectos en el producto causados por o debidos a un uso imprudente, tanto por parte del usuario como de cualquier persona bajo su responsabilidad (art. 185, párrafo 2 N.B.W. (Código Civil Holandés)).
13. El montaje del gancho remolque puede ser efectuado solo por oficina profesional.

Fórmula para la determinación del valor D : $\frac{\text{Carga de remolque [kg]} \times \text{Peso total del vehículo [kg]}}{\text{Carga de remolque [kg]} + \text{Peso total del vehículo [kg]}} \times \frac{9,81}{1000} = D \text{ [kN]}$

(F) 036-411 Description du montage:

1. Séparer les différents éléments d'attelage. Enlever le mastic de protection autour des points de fixation.
2. Démonter le recouvrement du coffre pour avoir accès aux points de fixation.
3. Démonter le pare-chocs arrière et l'insertion du pare-chocs (il ne sera plus nécessaire), descendre les pots d'échappement arrière. (Démonter les supports des pots d'échappement)
4. Enlever les 4 pièces de bouchons en caoutchouc se trouvant aux points „a” et monter les accessoires (4) et (6), y compris les éléments de fixation fournis, aux points „a” lâchement selon le dessin. Placer la matière d'isolation marquée (19) sur les accessoires (4) et (6) et faire-les buter contre la paroi arrière.
5. Pour les meilleurs résultats de calfeutrage, calfeutrer les trous se trouvant sur les supports „1” et „5” et „7” selon figure 1.
6. Monter les accessoires marqués (5) et (7), y compris les supports des pots d'échappement, aux points „b” lâchement par les éléments de fixation fournis selon le dessin.
7. Fixer lâchement le corps de l'attelage (1) aux points „c” , „d” , „b” par les éléments de fixation fournis selon le dessin.
8. Ajuster l'attelage en position centrale et serrer toutes les vis fixes:

M12 (8.8)	79 Nm
M10 (8.8)	46 Nm
9. Découper le pare-chocs selon le gabarit de coupe fourni, remonter toutes les pièces enlevées sur la voiture (à l'exception de la pièce intercalée du pare-chocs).
10. Monter la boule de l'attelage (2) et la plaque supportant la prise (3) sur le corps de l'attelage.
11. Il est conseillé de vérifier le serrage de toute la boulonnerie après 1000 Km de traction.
12. Bosal décline toute responsabilité concernant des défauts éventuels de cet attelage qui seraient causés par une mauvaise utilisation. Seul l'utilisateur est responsable.
13. Le crochet de remorquage ne peut être monté que par un garage spécialisé.

$$\text{Formule pour la détermination de la valeur D : } \frac{\text{charge remorquée [kg]} \times \text{PTR [kg]}}{\text{charge remorquée [kg]} + \text{PTR [kg]}} \times \frac{9,81}{1000} = D \text{ [kN]}$$

(SF) 036-411 Asennusohjeet:

1. Pura vetokoukku pakka us ja tarkista listasta, että kaikki asennuksessa tarvittavat osat löytyvät. Jos tarpeellista poista alustansuojaus kiinnityskohdista.
2. Irrota tavaratilan matto jotta pääsisit kiinnityspisteisiin.
3. Pura takapuolen puskuri ja puskurin muovi (tätä ei tästedes tulla tarvitsemaan), laske pakoputken takarummut. (Irrota pakoputken pidike)
4. Poista 4 kpl kumitulppaa pisteistä „a” ja asenna osat (4) ja (6) löysästi pisteisiin „a” kuvan mukaisesti oheisten sitomaelementtien kera. Aseta eristemateriaali (19) osille (4) ja (6) törmää se takaseinään.
5. Jotta saat parhaat tiivistystulokset, tiivistä reiät pidikkeissä „1” ja „5” ja „7” kuva 1:n mukaan.
6. Asenna osat (5) ja (7) löysästi pisteisiin „b” pakoputkipidikkeiden kera oheisilla sitomaelementeillä kuvan mukaisesti.
7. Kiinnitä vetokoukku (1) löysästi pisteistä ”c”, ”d” „b” oheisilla sitomaelementeillä kuvan mukaisesti.
8. Aseta vetokoukku keskiäsentoon ja kiristä kaikki ruuvit:

M12 (8.8)	79 Nm
M10 (8.8)	46 Nm
9. Leikkaa puskuri oheisen kaavan mukaisesti, asenna kaikki irrotetut osat takaisin autoon (paitsi sisäpuskuria).
10. Asenna vetokuula (2) ja pistokkeenpitolevy (3) vetokoukkuun.
11. Tuhannen kilometrin jälkeen kiristys tarkistettava.
12. Bosalia ei voida pitää vastuullisena aine- tai henkilövahingoista, jotka johtuvat väärästä asennuksesta tai väärästä käytöstä (artikla 185 kohta 2 NBW).
13. Vetokoukun saa asentaa vain ammattihoitopaja.

$$\text{Kaava D-arvon laskentaa varten : } \frac{\text{Ventokuorma [kg]} \times \text{ajoneuvon kok.paino [kg]}}{\text{Ventokuorma [kg]} + \text{ajoneuvon kok.paino [kg]}} \times \frac{9,81}{1000} = D \text{ [kN]}$$

(GB) 036-411 Fitting instructions:

1. Unpack the towing bracket and check its contents against the parts list. If necessary, remove the underseal from around the fitting points of the luggage compartment / frame members.
2. Dismount the upholstery from the trunk so that you can access the fitting points
3. Dismount the rear bumper and its inset (it is not needed later on), lower the rear exhaust mufflers. (Dismount the exhaust support.)
4. Take out 4 pc rubber plugs at points „a” and loosely fix the accessories (4) and (6) to points „a” with the attached bonding units in accordance with the figure. Place the sealing material marked with (19) onto the accessories (4) and (6), and have it clashed onto the rear panel.
5. For the best sealing results pack the holes on the supports „1” and „5”-and „7” in accordance with Figure 1.
6. Loosely fix the accessories marked with (5) and (7) to points „b” with the exhaust support, using the attached bonding units in accordance with the drawing
7. Loosely fix the crossbar (1) at points “c”, “d”, “b” with the attached bonding units in accordance with the drawing.
8. Adjust the towing hook into mid-position, and then tighten all the screws:

M12 (8.8)	79 Nm
M10 (8.8)	46 Nm
9. Cut out the bumper in accordance with the attached template, remount all the removed parts onto the car (except for the inside bumper).
10. Mount the towing ball (2) and the socket plate (3) onto the crossbar.
11. After about 1000 km use, re-tighten the bolts and nuts to the specified torque.
12. Bosal cannot be held responsible for any defects in the product caused by fault or by any injudicious use whatever of the user or a person he is liable for. (sect. 185. art. 2 N.B.W.)
13. Only specialised services are authorised to install drawhooks.

$$\text{Formula for D-value: } \frac{\text{trailer load [kg]} \times \text{vehicle total weight [kg]}}{\text{trailer load [kg]} + \text{vehicle total weight [kg]}} \times \frac{9,81}{1000} = D \text{ [kN]}$$

(H) 036-411 Szerelési utasítás:

1. Csomagolja ki a vonóhorogot és a tartozékokat, majd vizsgálja át minden darabját. Ha szükséges, a rögzítő pontok területén a védőragasztót távolítsa el.
2. Szerelje ki a csomagtér kárpitot, hogy hozzáférjen a rögzítési pontokhoz.
3. Szerelje le a lökhárítót, és a lökhárító betétet (erre a továbbiakban nem lesz szükség), engedje le a hátsó kipufogódobokat. (A kipufogó tartót szerelje le)
4. Vegye ki az „a” pontokon található 4 db gumidugót és szerelje fel lazán az „a” pontokra a (4) és (6) tartozékokat az ábra alapján a mellékelt kötőelemekkel együtt. A (19) jelű szigetelő anyagot helyezze a (4) és (6) tartozékokra, ütköztesse a hátfalra.
5. A legjobb tömítési eredmények érdekében tömítse az „1”-es és „5”-ös és „7”-es tartókon található furatokat az 1. ábra szerint.
6. Lazán szerelje fel az (5) és (7) jelű tartozékokat a „b” pontokra a kipufogó tartókkal együtt a mellékelt kötőelemekkel a rajz alapján.
7. Szerelje fel az (1) horogtestet a „c” és „d”, majd a „b” pontokon, a mellékelt kötőelemekkel a rajz alapján.
8. Igazítsa középhelyzetbe a horogtestet (1), majd húzza meg a csavarokat:

M12 (8.8)	79 Nm
M10 (8.8)	46 Nm
9. Vágja ki a lökhárítót a mellékelt kivágó sablon alapján, majd szereljen vissza minden eltávolított alkatrészt az autóra. (kivéve a lökhárító betétet.)
10. Szerelje fel a vonógömböt (2) és a dugaljtartó lemezt (3) vonóhorogtestre.
11. Körülbelül 1000 vontatott kilométer után a vonóhorog rögzítő csavarjainak feszességét ellenőrizni kell, és szükség esetén utánhúzni a megfelelő nyomatékkal.
12. A Bosal garanciát vállal, kivéve a nem rendeltetés szerinti használatból adódó hibákért. (art. 185 lid 2 N.B.W)
13. A vonóhorog felszerelését kizárólag szakműhely végezheti.

$$\text{D-érték számítás: } \frac{\text{utánfutó össztömege [kg]} \times \text{gépkocsi össztömege [kg]}}{\text{utánfutó össztömege [kg]} + \text{gépkocsi össztömege [kg]}} \times \frac{9,81}{1000} = D \text{ [kN]}$$

(I) 036-411 Istruzioni di montaggio:

1. Aprire l'imballaggio della struttura di traino e controllare il contenuto a fronte dell'elenco componenti. Se necessario, rimuovere il mastice di protezione intorno ai punti di fissaggio.
2. Togliere la tappezzeria dal bagagliaio per poter avere accesso ai punti di fissaggio.
3. Smontare il paraurti posteriore e l'inserito (di questo non ci sarà più bisogno), sganciare le marmitte posteriori. (Smontare il reggiparaurti)
4. Togliere i 4 tappi di gomma collocati nei punti „a” e montare senza stringere gli accessori (4) e (6) nei punti „a” secondo la figura, con gli elementi di collegamento inclusi. Mettere il materiale isolante (19) sugli accessori (4) e (6) fino a farli cozzare sulla parete posteriore.
5. Per una miglior tenuta della guarnizione riempire i fori che si trovano sui supporti „1”, „5” e „7” in base alla figura 1.
6. Montare senza stringere gli accessori (5) e (7) nei punti „b” insieme ai reggiparaurti con gli elementi di collegamento inclusi in base al disegno.
7. Fissare senza stringere il blocco del gancio di traino (1) ai punti „c”, „d”, „b” con gli elementi di collegamento inclusi in base al disegno.
8. Regolare il gancio di traino in posizione centrale, poi stringere tutti i bulloni:

M12 (8.8)	79 Nm
M10 (8.8)	46 Nm
9. Tagliare il paraurti secondo la sagoma di ritaglio allegata, rimontare tutti i pezzi dell'automobile rimossi (tranne l'inserito del paraurti).
10. Montare la sfera di traino (2) e la piastra della presa (3) sul blocco del gancio di traino.
11. Verificare il serraggio di tutti i bulloni dopo i primi 1000 Km. di traino.
12. La Bosal declina ogni responsabilità per errato o imperfetto montaggio del dispositivo di traino, come pure per uso errato o improprio dello stesso.
13. L'installazione del gancio di traino deve essere effettuata esclusivamente da tecnici specializzati.

$$\text{Formula per il rilevamento del valore D: } \frac{\text{peso massimo [kg]} \times \text{peso totale vettura [kg]}}{\text{peso massimo [kg]} + \text{peso totale vettura [kg]}} \times \frac{9,81}{1000} = D \text{ [kN]}$$

(N) 036-411 Monteringsveiledning:

1. Fjern vedlagte deler og festemateriell fra tilhengerfestet. Fjern eventuelt kitt som måtte finnes på festepunktene.
2. Demonter bagasjerommets dekke for å få bedre plass ved festepunktene.
3. Demonter den bakre støtfangeren og støtfangerinnlegget (Disse trenger du ikke lenger), senk ned de bakerste eksosspottene. (Demonter eksosets braketter)
4. Fjern de 4 gummiroppene ved punktene „a” og fest delene (4) og (6) løst ved punktene „a” ved hjelp av de vedlagte festeelementene og i henhold til bildet. Sett isoleringsmaterialet (19) på delene (4) og (6) så at det når bakveggen.
5. For å oppnå den beste isoleringen, isoler hullene på brakettene „1”, „5” og „7” i henhold til bilde 1.
6. Monter delene (5) og (7), samt eksosets braketter løst ved punktene „b” ved hjelp av de vedlagte festeelementene og i henhold til bildet.
7. Fest tilhengerfestet (1) løst ved punktene „c”, „d”, „b” ved hjelp av de vedlagte festeelementene og i henhold til bildet.
8. Sett tilhengerfestet i riktig stilling i midten og trekk alle boltene godt til:

M12 (8.8)	79 Nm
M10 (8.8)	46 Nm
9. Lag en utsparring i støtfangeren ved hjelp av den vedlagte sjablongen, sett alle demonterte delene tilbake på plass igjen (unntatt støtfangerinnlegget).
10. Monter kuledelen (2) og kontaktholderen (3) på tilhengerfestet.
11. Det er nødvendig å etterstramme boltforbindelsene etter ca. 1000 km (i henhold til de oppgitte tilstrammingsmomentene).
12. Bosal kan ikke stilles ansvarlig for noen mangel ved produktet som kan forårsakes av skjødesløs eller ukyndig bruk. Ansvar er brukerens eget (paragraf 185. ledd 2 i den nederlandske sivilrettslige lovboken).
13. Monteringen av tilhengerfestet skal alltid utføres på fagverksted.

$$\text{Formel for D-verdi-beregningen: } \frac{\text{Tilhengerlast [kg]} \times \text{bil-totalvekt [kg]}}{\text{Tilhengerlast [kg]} + \text{bil-totalvekt [kg]}} \times \frac{9,81}{1000} = D \text{ [kN]}$$

(NL) 036-411 Montagehandleiding:

1. Meegeleverde onderdelen en bevestigingsmaterialen van de trekhaak verwijderen. Eventueel aanwezige kit ter plaatse van de bevestigingspunten verwijderen.
2. Verwijder de bekleding uit de bagageruimte om bij de bevestigingspunten te kunnen komen.
3. Demonteer de achterbumper en de binnenbumper (deze komt te vervallen), laat de achterste uitlaatdempers zakken. (demonteer de bumperhouder)
4. Verwijder de 4 rubberen dopjes van de punten „a” en monteer onderdelen (4) en (6) handvast aan de punten „a” aan de hand van de afbeelding en met behulp van de meegeleverde bevestigingsmaterialen. Plaats het isolatiemateriaal (19) op onderdelen (4) en (6) en bevestig het geheel aan de achterwand.
5. Dicht voor het beste resultaat de boorgaten op houders „1”, „5” en „7” af aan de hand van afbeelding 1.
6. Monteer onderdelen (5) en (7) handvast aan de punten „b” met behulp van de bumperhouders en de meegeleverde bevestigingsmaterialen en aan de hand van de tekening.
7. Bevestig de trekhaak (1) handvast op de punten „c”, „d”, „b” met de meegeleverde bevestigingsmaterialen, aan de hand van de tekening.
8. Zet de trekhaak in het midden en trek alle bouten aan:

M12 (8.8)	79 Nm
M10 (8.8)	46 Nm
9. Verwijder de bumper aan de hand van het bijgevoegde snijsjabloon, monteer alle verwijderde onderdelen opnieuw (behalve de binnenbumper).
10. Monteer de trek kogel (2) en de stekkerplaat (3) aan de trekhaak.
11. Het is noodzakelijk om na ca. 1000 km gebruik de boutverbindingen na te trekken (volgens gegeven aanhaalmomenten).
12. Bosal kan niet aansprakelijk worden gesteld voor enig gebrek in het product zoals veroorzaakt door de schuld of door welk onoordeelkundig gebruik ook van de gebruiker of een persoon voor wie hij aansprakelijk is (art. 185. lid 2 N.B.W.).
13. De montage van de trekhaak mag uitsluitend door een erkende garage uitgevoerd worden.

Formule t.b.v. bepaling van de D-waarde :
$$\frac{\text{getrokken gewicht [kg]} \times \text{totaal gewicht voertuig [kg]} \times 9,81}{\text{getrokken gewicht [kg]} + \text{totaal gewicht voertuig [kg]} \times 1000} = D \text{ [kN]}$$

(PL) 036-411 Instrukcja montażu:

1. Należy rozpakować hak holowniczy i akcesoria i dokładnie sprawdzić każdą część. W okolicy punktów umocowania należy usunąć taśmę ochronną.
2. Należy zdemontować wykładzinę bagażnika, aby umożliwić dostęp do punktów mocowania.
3. Należy zdemontować tylny zderzak i wkładkę zderzaka (nie będzie ona już potrzebna), należy opuścić tylne tłumiki. (Zdemontować wspornik rury wydechowej).
4. Znajdujące się w punktach „a” 4 gumowe korki należy usunąć i zamontować luźno do punktów „a” załączone elementy (4) i (6) na podstawie rysunku, za pomocą załączonych elementów mocujących. Materiał izolacyjny nr (19) należy umieścić na elementach (4) i (6), docisnąć do tylnej ścianki.
5. Aby uzyskać jak najlepszy efekt izolacyjny należy uszczelnić otwory znajdujące się na wspornikach nr „1”, „5” i „7” według rysunku nr 1.
6. Załączone elementy nr (5) i (7) należy luźno zamontować do punktów „b” wraz ze wspornikami rury wydechowej na podstawie rysunku, za pomocą załączonych elementów mocujących.
7. Blok haka holowniczego (1) należy luźno zamocować w punktach „c”, „d”, „b” na podstawie rysunku, za pomocą elementów mocujących dołączonych do zestawu.
8. Hak holowniczy należy ustawić w pozycji środkowej i dokręcić wszystkie śruby:

M12 (8.8)	79 Nm
M10 (8.8)	46 Nm
9. Należy wykonać wycięcie na zderzaku na podstawie załączonego szablonu, wszystkie usunięte części (z wyjątkiem wkładki zderzaka) należy zamontować z powrotem.
10. Należy zamontować hak holowniczy (2) i płytę z gniazdem wtykowym (3) na bloku haka holowniczego.
11. Po przebiegu około 1000 km należy sprawdzić wszystkie śruby mocujące hak holowniczy i w razie potrzeby dokręcić odpowiednim momentem.
12. Bosal zapewnia gwarancję, za wyjątkiem uszkodzeń powstałych w wyniku nieprawidłowego użytkowania. (art.185 lid 2 N.B.W.)
13. Montaż haka holowniczego może wykonać wyłącznie serwis autoryzowany.

Obliczanie wartości D:
$$\frac{\text{całkowita masa przyczepy [kg]} \times \text{całkowita masa pojazdu [kg]} \times 9,81}{\text{całkowita masa przyczepy [kg]} + \text{całkowita masa pojazdu [kg]} \times 1000} = D \text{ [kN]}$$

(RU) 036-411 Указания по монтажу:

1. Разберите фаркоп и аксессуары, после чего проверьте каждую деталь. В случае необходимости удалите защитный клей с территории фиксирующих точек.
2. Чтобы добраться дофиксирующих точек удалите обшивку багажника.
3. Демонтируйте задний бампер и вкладыш бампера (этих деталей в будущем не потребуется), опустите выхлопные барабаны. (Демонтируйте держатель выхлопной трубы)
4. Удалите 4 резиновые пробки, находящиеся на точках „а”, слегка прикрепите аксессуары (4) и (6) на точки „а” вместе с приложенными крепежными элементами, на основе рисунка. Изоляционный материал (19) helyezze на аксессуары (4) и (6), до упора на заднюю стенку.
5. Для достижения наилучших изоляционных результатов уплотните отверстия на держателях „1” и „5” и „7” на основе рисунка. 1.
6. Слегка прикрепите аксессуары (5) и (7) на точки „b” вместе с держателем выхлопной трубы, с помощью приложенных крепежных элементов, на основе рисунка.
7. Слегка прикрепите тело фаркопа (1) в точках „c”, „d”, „b” с помощью приложенных крепежных элементов и аксессуаров, на основе рисунка.
8. Установите фаркоп по центру, после этого затяните все винты до упора:

M12 (8.8)	79 Nm
M10 (8.8)	46 Nm
9. Вырежьте бампер согласно приложенному шаблону вырезания, установите обратно все снятые компоненты на машину (за исключением вкладыша фаркопа).
10. Установите тяговой шарик (2) и пластину, держащую штепсель (3) на тело фаркопа.
11. Приблизительно через каждую 1000 тяговых километров необходимо проверять натяг фиксирующих болтов фаркопа, и по необходимости затянуть их до соответственного упора.
12. Босал дает гарантию только на неисправности, происходящие из использования по назначению. (арт. 185 лид 2 N.B.W).
13. Монтаж фаркопа разрешается производить только силами специальных мастеровских.

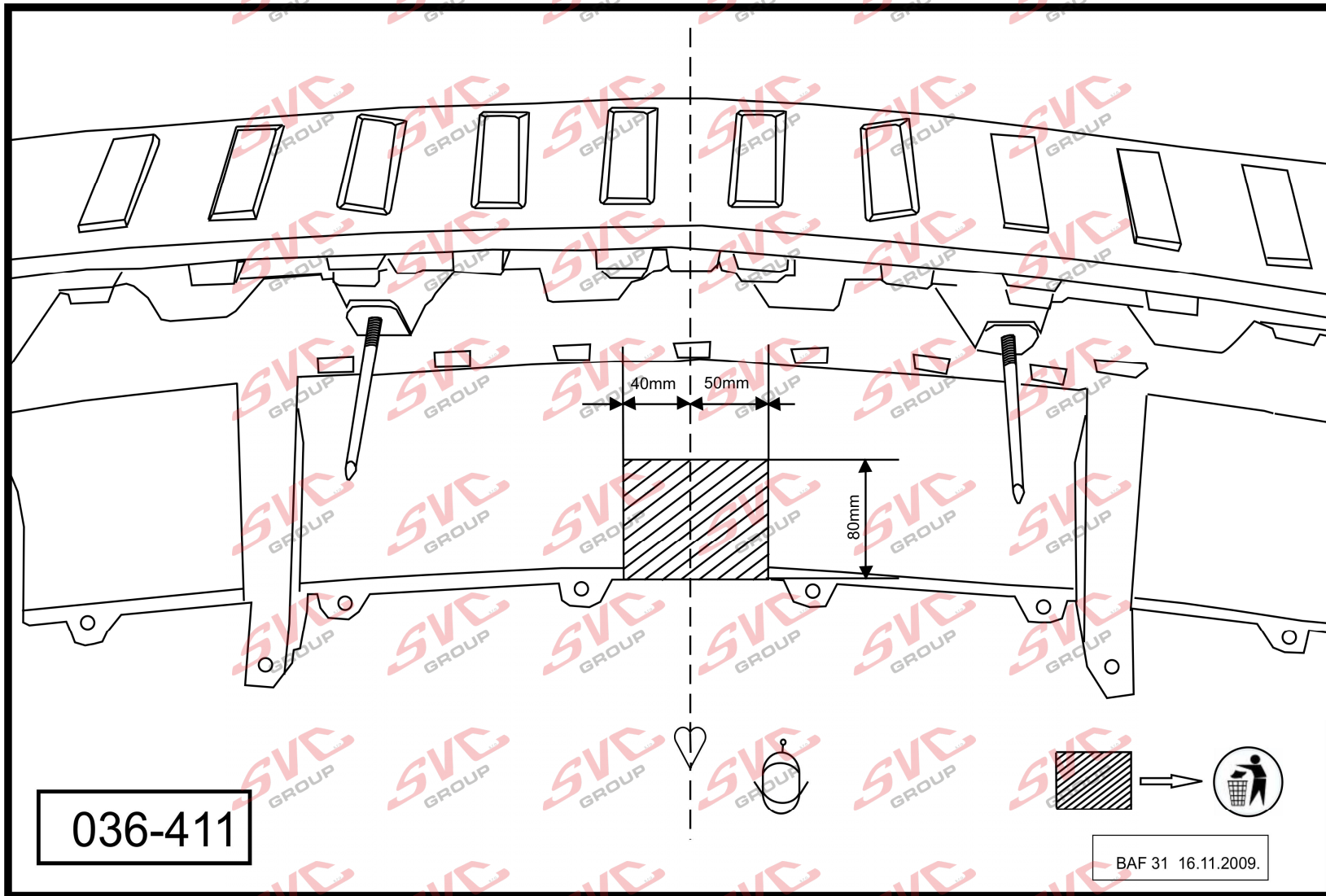
$$\text{Вычисление величины D: } \frac{\text{Общая масса прицепа [кг]} \times \text{Общая масса автомобиля [кг]} \times 9,81}{\text{Общая масса прицепа [кг]} + \text{Общая масса автомобиля [кг]} \times 1000} = D \text{ [kN]}$$

(S) 036-411 Monteringsinstruktion:

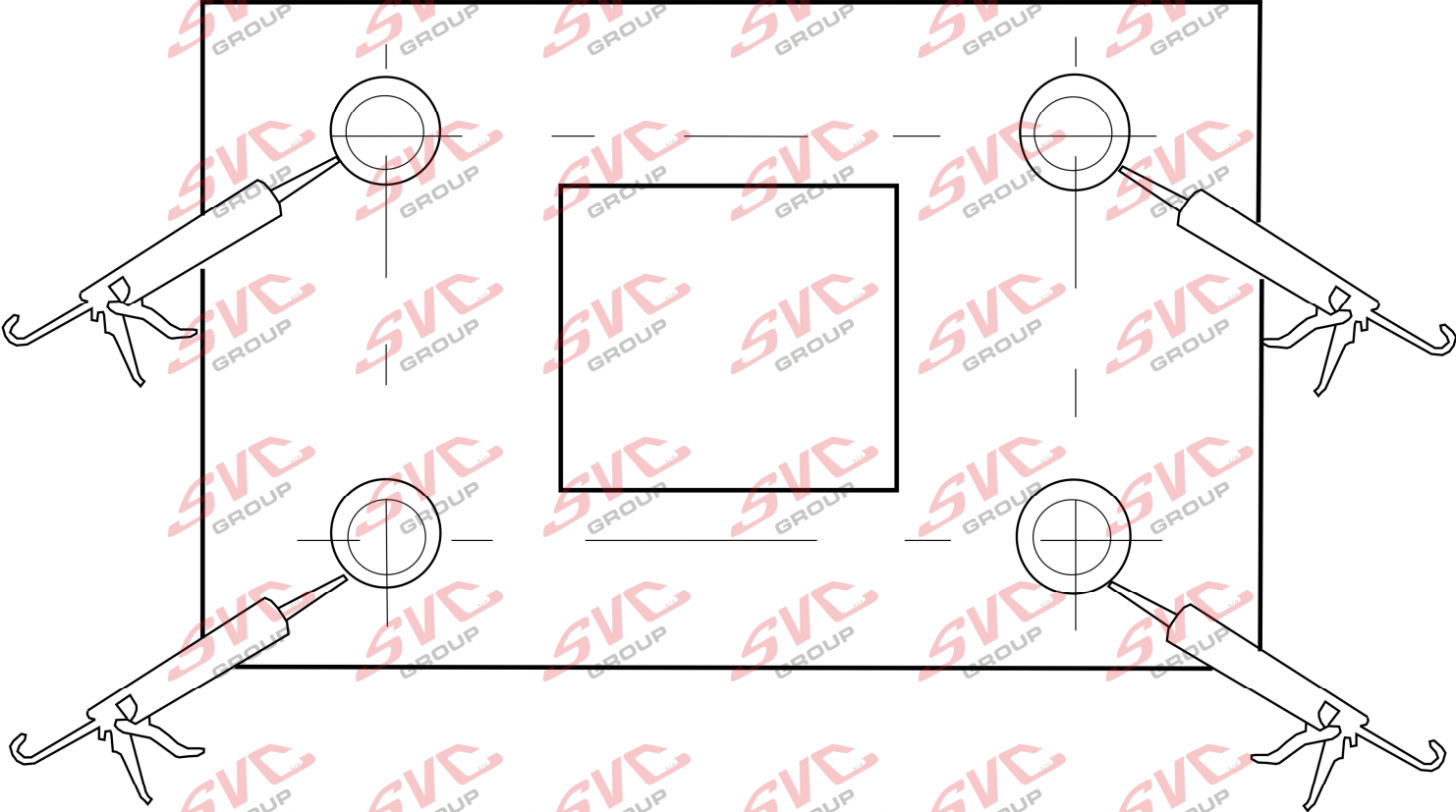
1. Packa upp monteringssetsen och kontrollera innehållet mot detaljbeskrivning. Om det behövs tag bort underredsmassa runt monteringspunkterna i bagageutrymmet och under bilen.
2. Montera ner tapetseringen av bagagehyllan, till förmån för att komma åt monteringspunkterna.
3. Montera av den bakre stötfångaren, och stötfångare-inlägget (dessa kommer ej att användas mer), sänka ner dom bakre trummorna av ljuddämparen. (Montera ner vinkeljärnet av ljuddämparen.)
4. Ta bort dom 4 gummi-pluggarna, vid punkterna „a”, sedan sätta fast – endast lösligt tillbehören (4) och (6), till punkterna „a”, med hjälp av dom bifogade bindelementerna, enligt teckningen. Placera isoleringsmaterialet (19), på tillbehören (4) och (6), sedan låta det stöta mot bakväggen.
5. Till förmån för att uppnå dom bästa resultatet med isoleringen, isolera borrhålen, som finns på vinkeljärnen „1” och „5” och „7”, enligt teckning 1.
6. Sätta fast – endast lösligt – tillbehören (5) och (7), till punkterna „b”, samt vinkeljärnen av ljuddämparen, med hjälp av dom bifogade bindelementerna, enligt teckningen.
7. Sätta fast – endast lösligt – kroppen av dragkroken (1), vid punkterna „c”, „d”, „b”, med hjälp av dom bifogade bindelementerna, enligt teckningen.
8. Placera dragkroken i mellersta position, sedan skruva fast samtliga skruvarna:

M12 (8.8)	79 Nm
M10 (8.8)	46 Nm
9. Klippa ut stötfångaren, med hjälp av dom bifogade klipp-schablonen, montera tillbaka på fordonet samtliga beståndsdelar, som hade tagits bort (förutom inlägget av stötfångaren).
10. Montera dragkulan (2) och skivan, som behåller avläggaren (3), på kroppen av dragkroken.
11. Det är nödvändigt att dra åt bultarna igen efter ungefär 1000 km körning (enligt angivna momentangivelser).
12. Bosal kan inte ställas till ansvar för fel på produkten som orsakats av användaren eller genom omdömeslöst bruk av produkten av användaren eller en person som han bär ansvar för (art. 185, paragraf 2 i den nederländska civilrättsbalken).
13. Monteringen av dragkroken får utföras endast av fackverkstad.

$$\text{Formel för fastställning av D-värdet: } \frac{\text{släpvagnslast [kg]} \times \text{bilens totalvikt [kg]} \times 9,81}{\text{släpvagnslast [kg]} + \text{bilens totalvikt [kg]} \times 1000} = D \text{ [kN]}$$



1.



036-411

BAF 31 16.11.2009.