

Montagehandleiding  
 Fitting instruction  
 Montageanleitung  
 Description de montage  
 Instruções de montagem  
 Montagevejledning  
 Monteringsvejledning  
 Monteringshandlingning  
 Asennusohje  
 Istruzioni di montaggio  
 Návod k montáži  
 Szerelési utasítás  
 Порядок установки

Lada Niva (VAZ 2121)  
 (include OE gas;  
 exclude big rear silencer)



1976 ®

TYPE: 031851  
 Ball code: 38.380-2546



EC 94/20

e7 00-0196



1766 kg



2000 kg



75 kg

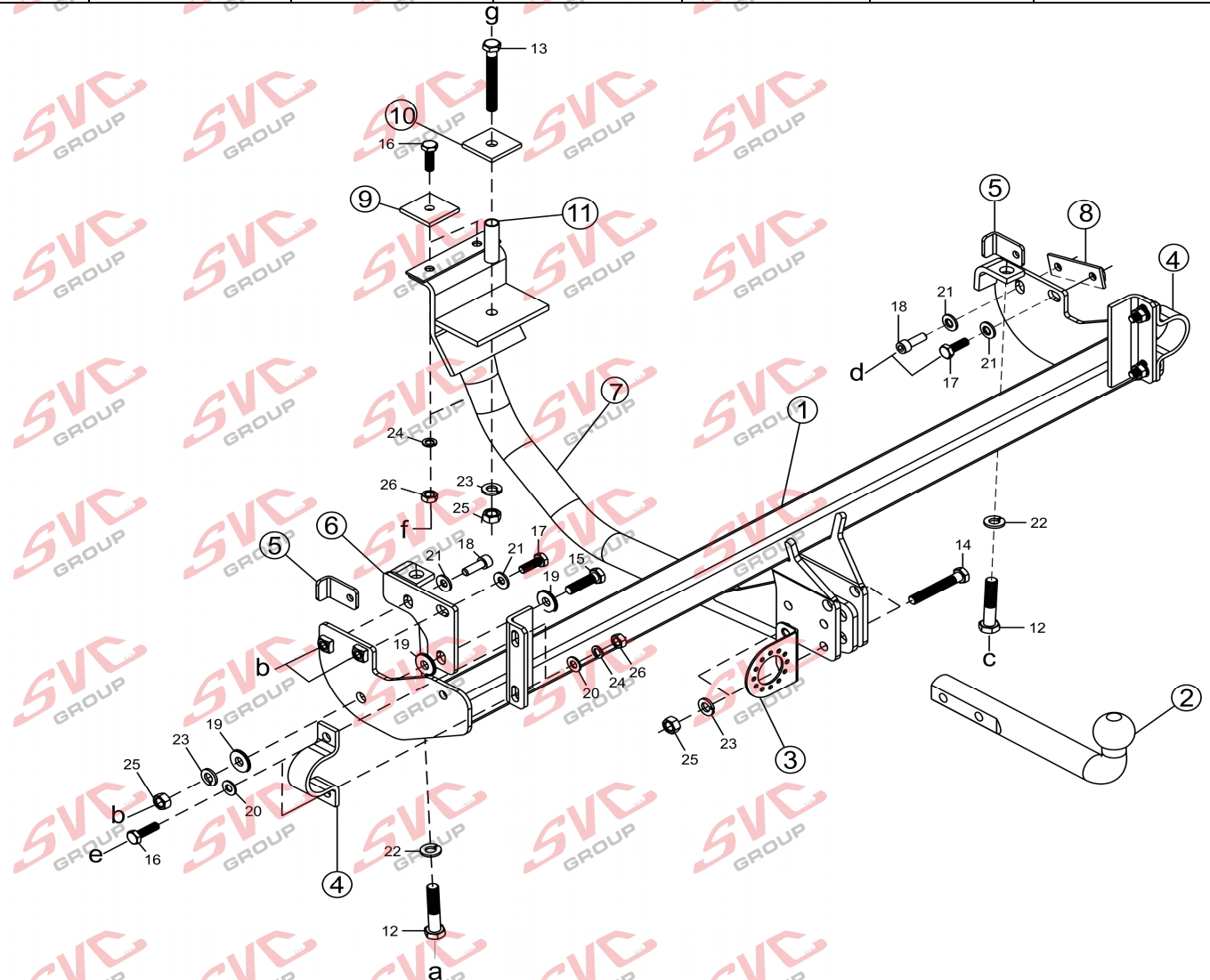
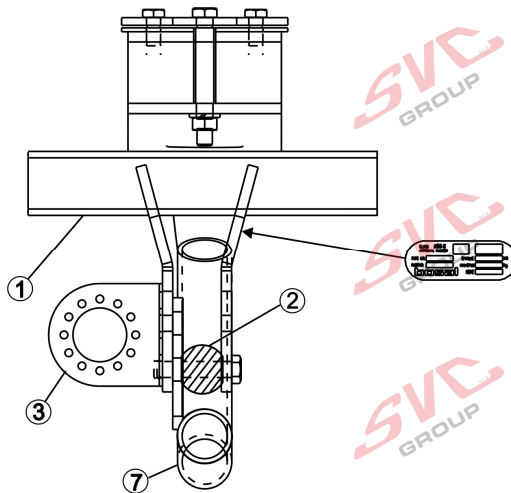
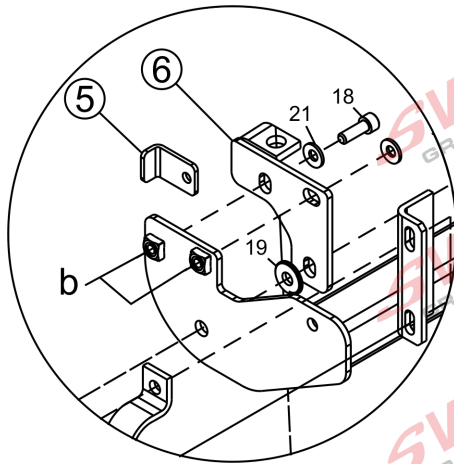
**D**  
 Waarde  
 Value  
 Wert  
 Valer  
 Érték

9,2 kN

NL	D	GB	N	SF	I	F
E	DK	S	CZ	H	RU	PL

© BOSAL

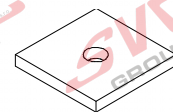
BAF31 issue: 24.03.2009



**bosal**

- Raadpleeg uw dealer voor de max. massa die uw wagen mag trekken.
- Die maximale Anhängelast ihres Fahrzeuges können Sie im Fahrzeugschein oder im Benutzerhandbuch nachlesen.
- For the max. trailer weight of your car please refer to the owner's manual or your car homologation documents.
- Pour connaître le poids maxi remarquable pour votre voiture consulter la notice d'utilisation de votre voiture ou la carte grise.
- Consulte a su distribuidor sobre el peso máximo que puede remolcar su vehículo.
- Deres forhandler vil kunne oplyse Dem om den højst tilladte vægt efter Deres køretøj.
- Ta kontakt med forhandleren angående den maksimale vekt som bilen kan trekke.
- Se handboken eller registreringsbevis för max släpvagnsvikt för din bil.
- Tarkista suurin sallittu vetopaino ajoneuvon ohjekirjasta tai rekisteriotteesta.
- Per conoscere il peso massimo rimorchiabile dalla propria autovettura, fare riferimento al manuale d'istruzione od ai documenti di omologazione della vettura stessa.
- Maximální přípustná hmotnost přívěsu pro Vaše vozidlo je uvedena v technickém průkazu nebo v uživatelské příručce.
- A maximális vontatható tömegéről győződjön meg a gépkocsi kezelési könyvéből, vagy a gépkocsi típusbizonyítványából.
- Максимальную массу прицепа просим проверять в заводской книжке или по в типовом сертификате автомобиля.

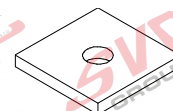
Meegeleverde onderdelen	Piezas incluidas	Mukana tulevat osat
Mitgelieferte Befestigungsteile	Medfølgende komponenter	Componenti forniti a corredo
Provided parts	Vedlagt festemateriell	Dodane upeňovací díly
Materiel de fixation joint	Medföljande komponenter	Tartozékjegyzék
Список комплектующих		



9. 2x 50x6x50-Ø11



19. 3x M12(Ø 32x12,5x4)



10. 1x 50x6x50-Ø13



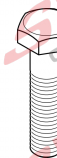
20. 8x M10



11. 1x Ø17,2x2-59



21. 4x M10 (23x10,5x3,2)



12. 2x M14x70x1,5  
13. 1x M12x100 (10.9)  
14. 2x M12x80 (10.9)  
15. 1x M12x45  
16. 6x M10x35  
17. 2x M10x30



22. 2x M14

23. 4x M12

24. 6x M10



25. 4x M12 (10)

26. 6x M10 (8)



18. 2x M10x30

### (CZ) 031-851 Návod k montáži:

1. Vybalte tažné zařízení i doplňky a všechny součástky překontrolujte. V případě potřeby z fixačních bodů odstraňte ochranné nálepky.
2. Sklopte zadní sedadlo, abyste se dostali k fixačním bodům. Vymontujte konzolu držící bezpečnostní pásy a ze zavazadlového prostoru odstraňte materiál zvukové izolace. Převrtejte podvozek ze zavazadlového prostoru směrem ven, tak jak to uvádí obr. č. 1. Z podložkových deštiček (9; 10) odstraňte izolační materiál.
3. Odmontujte tažní oko na obou stranách. Tyto se už montovat zpět nebudou. Vyšroubujte 2 šrouby M14x70 držící nárazník a zahodte je.
4. Součástku pro levou stranu (6) v bodě „a“ volně připevněte pomocí přiložených fixačních elementů k podvozkovému rámu tak, jak to uvádí nákres. Použijte i deštičku č. 5, tak jak to uvádí přiložený obr. č. 2.
5. Volně namontujte těleso tažného háku (1). Pomocí přiložených fixačních elementů ho nejprve připevněte v bodě „b“ tak, jak to uvádí nákres. Použijte i podložku (19) zvýrazněnou na obrázku. Na pravé straně připevněte pomocí přiložených fixačních elementů nejprve v bodě „c“ a poté v bodech „d“ tak, jak to uvádí nákres. Použijte i součástku č. 8, resp. deštičku č. 5 tak, jak to uvádí přiložený obr. č. 2.
6. Pomocí přiložených fixačních elementů volně namontujte objímky (4) v bodech „e“ tak, jak to uvádí nákres.
7. Namontujte podélní nosník (7) s přiloženými díly, fixačními prvky tažnou kouli (2) a deskou držící zásuvku (3) tak, jak to uvádí nákres.
8. Nastavte tažný hák do střední polohy, a potom zafixujte všechny šrouby:

M14x1,5 (8.8)	135 Nm
M12 (8.8)	79 Nm
M12 (10.9)	117 Nm
M10 (8.8)	46 Nm
9. Namontujte zpět všechny prvky, které byly odstraněny ze zavazadlového prostoru.
10. Po ujetí zhruba 1000 km dotáhnout všechny šrouby a matice na výše uvedené hodnoty točivého momentu.
11. Firma Bosal nenes zodpovědnost za jakoukoliv závadu na výrobku způsobenou nesprávným zacházením na straně uživatele nebo osoby za kterou je zodpovědný.
12. Montáž tažného zařízení smí být vykonaná jen v odborné dílně.

Formule ke zjištění D-hodnoty :  $\frac{\text{zatižení přívěsem [kg]} \times \text{celková váha vozidla [kg]}}{\text{zatižení přívěsem [kg]} + \text{celková váha vozidla [kg]}} \times \frac{9,81}{1000} = D \text{ [kN]}$

### (D) 031-851 Anbauanweisung:

1. Den Schlepphaken und das Zubehör auspacken, dann jedes Teil überprüfen. Sofern notwendig, an den Stellen der Fixierungspunkte die Schutzklebefolie entfernen
2. Die Rücksitze nach vorne klappen, um an die Fixierungspunkte zu gelangen. Die Haltekonsole der Sicherheitsgurte abmontieren und das Lärmisolationmaterial aus dem Kofferraum herausnehmen. Das Fahrgestell vom Kofferraum aus nach außen durchbohren, entsprechend Zeichnung 1. An den Stellen für die Unterlegscheiben (9; 10) entsprechend das Isolationsmaterial entfernen.
3. Die Schleppösen von beiden Seiten abmontieren. Diese werden nicht mehr zurückmontiert. Aus der Stoßdämpferhalterung die 2 Schrauben M14x70 herausrauben und wegwerfen.
4. Das linksseitige Zubehör (6) lose am Punkt „a“ am Fahrgestellrahmen befestigen, mit den beiliegenden Verbindungselementen, der Zeichnung entsprechend. Auch die 5-er Platte entsprechend der beiliegenden Zeichnung 2 verwenden.
5. Den Schlepphaken (1) lose montieren. Zuerst am Punkt „b“ befestigen, mit den beiliegenden Verbindungselementen, der Zeichnung entsprechend. Auch die auf der Zeichnung hervorgehobene Unterlegscheibe (19) verwenden. Auf der rechten Seite zuerst am Punkt „c“, dann an den Punkten „d“ befestigen, mit den beiliegenden Verbindungselementen, der Zeichnung entsprechend. Auch das 8-er Zubehör verwenden bzw. die 5-er Platte, entsprechend der beiliegenden Zeichnung 2.
6. Die Schellen (4) lose an den Punkten „e“ montieren, mit den beiliegenden Verbindungselementen, der Zeichnung entsprechend.
7. Den Distanzhalter (7) montieren, mit dem beiliegenden Zubehör, Verbindungselementen, der Schleppkugel (2) und der Steckplatte (3), der Zeichnung entsprechend.
8. Den Schlepphaken in der Mitte ausrichten, danach alle Schrauben festziehen:

M14x1,5	135 Nm
M12 (8.8)	79 Nm
M12 (10.9)	117 Nm
M10 (8.8)	46 Nm
9. Den Distanzhalter (7) montieren, mit dem beiliegenden Zubehör, Verbindungselementen, der Schleppkugel (2) und der Steckplatte (3), der Zeichnung entsprechend.
10. Nach ca. 1000 km die Bolzenverbindungen, wie angegeben, nachziehen.
11. Für einen Mangel am Produkt, der durch den Fahrzeughalter oder eine andere Person aufgrund unsachgemäßer Benutzung verursacht wurde, übernimmt Bosal keine Haftung. (art. 185 lid 2 N.B.W.)
12. Die Montierung des Schlepphakens darf ausschließlich durch eine Fachwerkstatt durchgeführt werden.

Formel für D-Wert-Ermittlung :  $\frac{\text{Anhängelast [kg]} \times \text{Kfz. Gesamtgewicht [kg]}}{\text{Anhängelast [kg]} + \text{Kfz. Gesamtgewicht [kg]}} \times \frac{9,81}{1000} = D \text{ [kN]}$

### (DK) 031-851 Montagevejledning:

1. Fjern de dele og monteringsmaterialer, der sidder på trækroge og kontroller alle dele. Eventuelt kit på fastgørelsespunkterne fjernes.
2. Læn bagsæderne frem for at nå fastgørelsespunkterne. Fjern sikkerhedsseleens monteringskonsoller og tag lydisoleringen ud fra bagagerummet. Bør chassiset op ud fra bagagerummet som vist på figur 1. Fjern isoleringsmaterialet ifølge udfyldningsstrimlerne (9; 10).
3. Afmonter trækøjet i begge sider. Disse skal ikke monteres igen senere. Skru kofangerens 2 bolte M14x70 ud og smid dem ud.
4. Fastgør det venstre beslag (6) løst til chassisvangen i punkt "a" vha. medfølgende befæstelseselementer iflg. tegning. Brug også plade 5 som vist på figur 2.
5. Monter tværvangen (1) løst. Fastgør den først i punkt "b" vha. medfølgende befæstelseselementer ifølge tegning. Brug også skiven (19), som er fremhævet på tegning. Fastgør den først til højre i punkt "c" og derefter i punkterne "d" vha. medfølgende befæstelseselementer ifølge tegning. Brug beslag 8 og plade 5 som vist på figur 2.
6. Monter ringene (4) løst i punkterne "e" vha. medfølgende befæstelseselementer iflg. tegning.
7. Monter langbjælken (7) vha. medfølgende beslag, befæstelseselementer, trækkugle (2) og stikdåseplade (3) ifølge tegning.
8. Juster trækkuglen i midten og efterspænd alle skruer:

M14x1,5 (8.8)	135 Nm
M12 (8.8)	79 Nm
M12 (10.9)	117 Nm
M10 (8.8)	46 Nm
9. Sæt alle afmonterede dele i bagagerummet på plads igen.
10. Det er nødvendigt at efterspænde møtrikkerne efter ca. 1000 km.
11. Bosal kan ikke gøres ansvarlig for mangler ved produktet, der er opstået som følge af skyld eller ukyndig anvendelse af brugeren eller en person, som han er ansvarlig for (§ 185, stk. 2 N.B.W. (hollandsk privatret)).
12. Vi anbefaler, at montering udføres af specialværksted.

$$\text{Formel til registrering af D-værdien : } \frac{\text{Anhængerlast [kg]} \times \text{køretøjets totalvægt [kg]} \times 9,81}{\text{Anhængerlast [kg]} + \text{køretøjets totalvægt [kg]} \times 1000} = D \text{ [kN]}$$

### (E) 031-851 Instrucciones de montaje:

1. Desempaquete el gancho de remolque y los accesorios, después revise cada uno de ellos. Si es necesario, quite la cinta adhesiva en el área de los puntos de fijación.
2. Empuje hacia delante el asiento trasero para que pueda acceder a los puntos de fijación. Quite las consolas de soporte de los cinturones de seguridad y saque el material insonorizador del portaequipaje. Taladre el chasis desde el portaequipaje hacia afuera según la figura 1. Quite el material aislante de acuerdo a las arandelas (9; 10).
3. Desmonte el ojo de remolque en ambos lados. Estos ya no se volverán a poner. Desentornille los 2 tornillos M14x70 del soporte del parachoques y bótelos.
4. Fije con laxitud el accesorio del lado izquierdo (6) en el punto "a" a la barra del chasis con los elementos de enlace adjunto, en base de la figura. Utilice la lámina 5 también, en base de la figura 2 adjunta.
5. Monte con laxitud el cuerpo del gancho de remolque (1). Primero fíjelo en el punto "b" con los elementos de enlace adjunto, en base de la figura. Utilice también la arandela destacada en la figura (19). Fíjelo en el lado derecho primero en el punto "c", después en los puntos "d" con los elementos de enlace adjunto, en base de la figura. Utilice el accesorio 8 y la lámina 5 también en base de la figura 2 adjunta.
6. Monte con laxitud las trabas (4) en los puntos "e" con los elementos de enlace adjunto, en base de la figura.
7. Monte el separador (7) con los accesorios, elementos de enlace, bola de remolque (2) y con la lámina de soporte del enchufe (3) adjuntos, en base de la figura.
8. Ajuste a la posición central el gancho de remolque, después debe fijar bien todos los tornillos.

M14x1,5 (8.8)	135 Nm
M12 (8.8)	79 Nm
M12(10.9)	117 Nm
M 10 (8.8)	46 Nm
9. Vuelva a poner todos los elementos quitados en el portaequipaje.
10. Cada 1000 km de uso es necesario comprobar las conexiones del perno (según los pares de apriete dados).
11. Bosal no asume responsabilidad de ningún tipo por defectos en el producto causados por o debidos a un uso imprudente, tanto por parte del usuario como de cualquier persona bajo su responsabilidad (art. 185, párrafo 2 N.B.W. (Código Civil Holandés)).
12. El montaje del gancho remolque puede ser efectuado solo por oficina profesional.

$$\text{Fórmula para la determinación del valor D : } \frac{\text{Carga de remolque [kg]} \times \text{Peso total del vehículo [kg]} \times 9,81}{\text{Carga de remolque [kg]} + \text{Peso total del vehículo [kg]} \times 1000} = D \text{ [kN]}$$

### (F) 031-851 Description du montage:

1. Développer l'attelage et les accessoires puis examiner chacune de leurs pièces. S'il est nécessaire, enlever la colle de protection dans la zone des points de fixation
2. Plier avant le siège arrière pour pouvoir accéder aux points de fixation. Démontez les consoles de support des ceintures de sécurité et enlever la matière d'isolation contre le bruit du coffre. Percer le châssis vers l'extérieur à partir du coffret selon figure 1. Enlever la matière d'isolation conformément aux plaques de base (9; 10).
3. Démontez les anneaux de l'attelage de tous les deux côtés. Ils ne seront remontés plus. Dévisser les 2 pièces de vis M14x70 supportant le pare-chocs et les éliminer
4. Fixer lâchement l'accessoire du côté gauche (6) au point „a” à la poutre du châssis par les éléments de fixation fournis selon le dessin. Utiliser aussi plaque 5 selon figure 2 jointe
5. Monter lâchement le corps de l'attelage (1). Premièrement, fixer-le par les éléments de fixation fournis au point „b” selon le dessin. Utiliser aussi la rondelle (19) marquée dans la figure. Fixer la rondelle au côté droit premièrement au point „c” puis aux points „d” par les éléments de fixation fournis selon le dessin. Utiliser accessoire 8 et aussi plaque 5 selon figure 2 jointe.
6. Monter lâchement les colliers (4) aux points „e” par les éléments de fixation fournis selon le dessin
7. Monter le support longitudinal (7) par les accessoires, par les éléments de fixation, par la boule de l'attelage (2) et par la plaque supportant la prise (3) selon le dessin.
8. Rectifier l'attelage en position centrale et serrer tout les vis fixement:

M14x1,5 (8.8)	135 Nm
M12 (8.8)	79 Nm
M12 (10.9)	117 Nm
M10 (8.8)	46Nm
9. Remonter chaque élément enlevé dans le coffret.
10. Il est conseillé de vérifier le serrage de toute la boulonnerie après 1000 Km de fraction.
11. Bosal décline toute responsabilité concernant des défauts éventuels de cet attelage qui seraient causés par une mauvaise utilisation. Seul l'utilisateur est responsable.
12. Le crochet de remorquage ne peut être monté que par un garage spécialisé

Formule pour la détermination de la valeur D :

$$\frac{\text{charge remorquée [kg]} \times \text{PTR [kg]}}{\text{charge remorquée [kg]} + \text{PTR [kg]}} \times \frac{9,81}{1000} = D \text{ [kN]}$$

### (GB) 031-851 Fitting instructions:

1. Unpack the towing hook and the accessories, and then inspect all of its parts. If necessary, remove the protective adhesive in the area of the fixing points.
2. Fold the backseat forward so that you have access to the fixing points. Dismount the brackets of the safety belts and take out the sound-insulating material from the trunk. Drill out the chassis outwards from the trunk in accordance with Figure 1. Remove the insulation material in accordance with the spacer plates (9; 10).
3. Dismount the towing ring from both sides. They will no longer be used. Unscrew 2 pc bumper-supporting M14x70 screws and throw them away.
4. Loosely fix the left-side accessory (6) at point “a” to the frame member with the attached bonding units in accordance with the drawing. Use plate 5 as well in accordance with the attached Figure 2.
5. Loosely mount the crossbar (1). First fix it at point “b” with the attached bonding units in accordance with the drawing. Use the spacer highlighted in the figure (19) as well. Fix it with the attached bonding units in accordance with the drawing at point “c”, and then at points “d” on the right side. Also use accessory 8 and plate 5 in accordance with the attached Figure 2.
6. Loosely mount the clamps (4) at points “e” with the attached bonding units in accordance with the drawing.
7. Mount the side-member (7) with the attached accessories, bonding units, towing ball (2) and socket plate (3) in accordance with the drawing.
8. Tighten the screws at first at points “b”, then at points “a”:

M14x1,5 (8.8)	135 Nm
M12 (8.8)	79 Nm
M12 (10.9)	117 Nm
M10 (8.8)	46 Nm
9. Remount all the removed parts into the trunk.
10. After about 1000 km use, re-tighten the bolts and nuts to the specified torque.
11. Bosal cannot be held responsible for any defects in the product caused by fault or by any injudicious use whatever of the user or a person he is liable for. (sect. 185. art. 2 N.B.W.)
12. Only specialised services are authorised to install drawhooks.

Formel for D-verdi-beregningen :

$$\frac{\text{Tilhengerlast [kg]} \times \text{bil-totalvekt [kg]}}{\text{Tilhengerlast [kg]} + \text{bil-totalvekt [kg]}} \times \frac{9,81}{1000} = D \text{ [kN]}$$

#### (H) 031-851 Szerelési utasítás:

1. Csomagolja ki a vonóhorgot és a tartozékokat, majd vizsgálja át minden darabját. Ha szükséges, a rögzítő pontok területén a védőragasztót távolítsa el.
2. Hajtsa előre a hátsó ülést, hogy hozzá férjen a rögzítési pontokhoz. Szerelje ki a biztonsági övek tartó konzoljait és vegye ki a zajszigetelő anyagot a csomagtérből. Fúrja ki az alvázat a csomagtérből kifelé az 1. ábra alapján. Az alátétlemezeknek (9; 10) megfelelően távolítsa el a szigetelőanyagot.
3. Szerelje le a vonószemet mindkét oldalról. Ezek már nem kerülnek vissza. Csavarozza ki a lökhárítótartó 2db M14x70-es csavarokat és dobja ki.
4. Lazán rögzítse a baloldali tartozékot (6) az „a” ponton az alvázgerendához a mellékelt kötőelemekkel a rajz alapján. Használja az 5-ös lemezt is a mellékelt 2. ábra alapján.
5. Lazán szerelje fel a horogtestet (1). Először a „b” ponton rögzítse a mellékelt kötőelemekkel a rajz alapján. Használja az ábrán kiemelt alátétet (19) is. A jobb oldalon először a „c” ponton majd a „d” pontokon rögzítse a mellékelt kötőelemekkel a rajz alapján. Használja a 8-as tartozékot, illetve az 5-ös lemezt is a mellékelt 2. ábra alapján.
6. Lazán szerelje fel a bilincseket (4) az „e” pontokon a mellékelt kötőelemekkel a rajz alapján.
7. Szerelje fel a hossztartót (7) a mellékelt tartozékokkal, kötőelemekkel, vonógömbbel (2) és dugaljtartó lemezzel (3) a rajz alapján.
8. Igazítsa középhelyzetbe a vonóhorgot, majd húzza fixre az összes csavart:

M14x1,5 (8.8)	135Nm
M12 (8.8)	79 Nm
M12 (10.9)	117Nm
M10 (8.8)	46 Nm
9. Szereljen vissza minden eltávolított elemet a csomagterbe.
10. Körülbelül 1000 vontatott kilométer után a vonóhórog rögzítő csavarjainak feszességét ellenőrizni kell, és szükség esetén utánhúzni a megfelelő nyomatékkel.
11. A Bosal garanciát vállal, kivéve a nem rendeltetés szerinti használatból adódó hibákért. (art. 185 lid 2 N.B.W)
12. A vonóhórog felszerelését kizárólag szakműhely végezheti.

$$\text{D-érték számítás : } \frac{\text{utánfutó össztömege [kg]} \times \text{gépkocsi össztömege} \quad 9,81}{\text{utánfutó össztömege [kg]} + \text{gépkocsi össztömege [kg]} \times \frac{1000}{1000} = \text{D [kN]}$$

#### (I) 031-851 Istruzioni di montaggio:

1. Disimballare il gancio di traino e gli accessori e poi ispezionare tutti i pezzi. Se necessario rimuovere la colla protettiva dai punti di fissaggio.
2. Piegare in avanti il sedile posteriore per avere accesso ai punti di fissaggio. Smontare i tasselli di sostegno delle cinture di sicurezza e togliere il materiale insonorizzante dal bagagliaio. Forare all'infuori il telaio dal bagagliaio in base alla figura 1. Rimuovere il materiale isolante corrispondentemente alle piastre d'appoggio (9; 10).
3. Smontare l'occhiello di traino da entrambi i lati. Questi non verranno più rimontati. Svitare i 2 bulloni M14x70 del reggiparaurti e buttarli via.
4. Fissare senza stringere l'accessorio di sinistra (6) nel punto „a” all'asse del telaio con gli elementi di collegamento inclusi in base al disegno. Utilizzare la piastra 5 in base alla figura 2 allegata.
5. Fissare senza stringere il blocco di traino (1). Fissarlo dapprima nel punto „b” con gli elementi di collegamento inclusi in base al disegno. Utilizzare anche l'appoggio (19) evidenziato sulla figura. Sul lato destro fissarlo prima nel punto „c” e poi nei punti „d” con gli elementi di collegamento inclusi in base al disegno. Utilizzare l'accessorio 8 ed anche la piastra 5 con gli elementi di collegamento inclusi in base alla figura 2.
6. Fissare senza stringere le staffe (4) nei punti „e” con gli elementi di collegamento inclusi in base al disegno.
7. Montare la trave portante (7) con gli accessori, gli elementi di collegamento inclusi, la sfera di traino (2) e la piastra della presa (3) in base al disegno
8. Aggiustare al centro e fissare tutti i bulloni:

M14x1,5 (8.8)	135 Nm
M12 (8.8)	79Nm
M12(10.9)	117 Nm
M10 (8.8)	46 Nm
9. Rimontare tutti gli elementi nel bagagliaio.
10. Verificare il serraggio di tutti i bulloni dopo i primi 1000 Km. di traino.
11. La Bosal declina ogni responsabilità per errato o imperfetto montaggio del dispositivo di traino, come pure per uso errato o improprio dello stesso.
12. L'installazione del gancio di traino deve essere effettuata esclusivamente da tecnici specializzati

$$\text{Formula per il rilevamento del valore D : } \frac{\text{peso massimo [kg]} \times \text{peso totale vettura} \quad 9,81}{\text{peso massimo [kg]} + \text{peso totale vettura [kg]} \times \frac{1000}{1000} = \text{D [kN]}$$

### (N) 031-851 Monteringsveiledning:

1. Pakk ut tilhengerfestet og alle delene og undersøk dem godt. Fjern limet rundt festepunktene dersom nødvendig.
2. Brett det bakre setet foran for å få bedre plass ved festepunktene. Skru av brakettene for sikkerhetsbeltet og fjern støyisoleringen fra bagasjerommet. Bor gjennom chassisvingen utifra bagasjerommet i henhold til bilde 1. Fjern isoleringen i henhold til platene (9; 10).
3. Demonter slepeøyet fra begge sider. Disse trenger du ikke lenger. Skru ut de 2 M14x70 boltene fra støtfangerens brakett og kast dem.
4. Fest den venstre delen (6) løst til chassisvingen ved punktene „a” ved hjelp av de vedlagte festeelementene og i henhold til bildet. Bruk også platen 5 i henhold til bilde 2.
5. Fest tilhengerfestet (1) løst først ved punkt „b” ved hjelp av de vedlagte festeelementene og i henhold til bildet. Bruk den på bildet markerte tetningen (19) også. På høyre siden fest tilhengerfestet først ved punkt „c” og så ved punktene „d” ved hjelp av de vedlagte festeelementene og i henhold til bildet. Bruk også delen 8 og platen 5 i henhold til det vedlagte bildet 2.
6. Fest bøyene (4) ved punktene „e” ved hjelp av de vedlagte festeelementene og i henhold til bildet.
7. Fest avstandsholderen (7) ved hjelp av de vedlagte delene, festeelementene, kuledelen (2) og kontaktholderen (3) i henhold til bildet.
8. Sett tilhengerfestet i riktig stilling i midten og trekk alle skruene godt til:

M14x1,5 (8.8)	135 Nm
M12 (8.8)	79 Nm
M16 (8.8)	117Nm
M10 (8.8)	46Nm
9. Sett alle demonterte delene tilbake inn i bagasjerommet igjen.
10. Det er nødvendig å etterstramme boltforbindelsene etter ca. 1000 km (i henhold til de oppgitte tilstrammingsmomentene).
11. Bosal kan ikke stilles ansvarlig for noen mangel ved produktet som kan forårsakes av skjødesløs eller ukynlig bruk. Ansvar er brukerens eget (paragraf 185. ledd 2 i den nederlandske sivilrettslige lovbooken).
12. Monteringen av tilhengerfestet skal alltid utføres på fagverksted.

$$\text{Formula per il rilevamento del valore D : } \frac{\text{peso massimo [kg]} \times \text{peso totale vettura [kg]}}{\text{peso massimo [kg]} + \text{peso totale vettura [kg]}} \times \frac{9,81}{1000} = D \text{ [kN]}$$

### (NL) 031-851 Montagehandleiding:

1. Pak de trekhaak en de bijbehorende onderdelen uit en controleer ze één voor één. Verwijder indien nodig de beschermende tape bij de bevestigingspunten.
2. Klap de achterbank naar voren om bij de bevestigingspunten te kunnen komen. Demonteer de consoles van de veiligheidsgordels en verwijder het geluidsisolerende materiaal uit de bagageruimte. Boor een gat in het chassis vanuit de bagageruimte naar buiten aan de hand van afbeelding 1. Verwijder het isolatiemateriaal bij de betreffende onderlegplaten (9; 10).
3. Demonteer het trekooag aan beide kanten. Deze hoeven niet meer teruggeplaatst te worden. Schroef de 2 schroeven M14x70 die de bumper op zijn plaats houden eruit en gooi ze weg.
4. Bevestig het onderdeel aan de linker kant (6) handvast op punt „a” aan de chassisbalk met de meegeleverde bevestigingsmaterialen en aan de hand van de tekening. Gebruik ook de plaat met nummer 5 aan de hand van de bijgevoegde afbeelding 2.
5. Monteer de trekhaak handvast (1). Bevestig hem eerst op punt „b” met de meegeleverde bevestigingsmaterialen en aan de hand van de tekening. Gebruik ook het op de afbeelding geaccentueerde onderlegplaatje (19). Bevestig de trekhaak aan de rechter kant eerst op punt „c” en vervolgens op de punten „d” met de meegeleverde bevestigingsmaterialen en aan de hand van de tekening. Gebruik het onderdeel met nummer 8 en de plaat met nummer 5 aan de hand van de bijgevoegde afbeelding 2.
6. Monteer de bevestigingsringen (4) handvast op de punten „e” met de meegeleverde bevestigingsmaterialen en aan de hand van de tekening.
7. Monteer de langsligger (7) met de meegeleverde onderdelen, bevestigingsmaterialen, trekkogel (2) en stekkerplaat (3) aan de hand van de tekening.
8. Zet de trekhaak in het midden en trek alle schroeven vast:

M14x1,5(8.8)	135 Nm
M12 (8.8)	79 Nm
M112 (10.9)	135 Nm
M10 (8.8)	46Nm
9. Monteer alle verwijderde onderdelen opnieuw in de bagageruimte.
10. Het is noodzakelijk om na ca. 1000 km gebruik de boutverbindingen na te trekken (volgens gegeven aanhaalmomenten).
11. Bosal kan niet aansprakelijk worden gesteld voor enig gebrek in het produkt zoals veroorzaakt door de schuld of door welk onoordeelkundig gebruik ook van de gebruiker of een persoon voor wie hij aansprakelijk is (art. 185. lid 2 N.B.W.).
12. De montage van de trekhaak mag uitsluitend door een erkende garage uitgevoerd worden.

$$\text{Formule t.b.v. bepaling van de D-waarde : } \frac{\text{getrokken gewicht [kg]} \times \text{totaal gewicht voertuig [kg]}}{\text{getrokken gewicht [kg]} + \text{totaal gewicht voertuig [kg]}} \times \frac{9,81}{1000} = D \text{ [kN]}$$

### (PL) 031-581 instrukcja montażu:

1. Należy rozpakować hak holowniczy i akcesoria i dokładnie sprawdzić każdą część. Jeśli to konieczne, w okolicy punktów mocowania usunąć taśmę ochronną.
2. Tylne siedzenie należy pochylić do przodu, w celu wygodnego osiągnięcia punktów mocowania. Należy zdemontować konsole podtrzymujące pasy bezpieczeństwa i materiał izolacji przeciwdźwiękowej z bagażnika. Podwozie należy przewiercić od strony bagażnika na zewnątrz na podstawie rysunku nr 1. Izolację należy usunąć odpowiednio do płytek podkładowych (9; 10).
3. Z obu stron należy zdemontować pierścieni holowniczy. Pierścienie nie będą zamontowane z powrotem. 2 śruby M14x70 należy zdemontować ze wspornika zderzaka i odrzucić.
4. Lewostronny element (6) należy luźno zamontować na belce podwozia w punkcie „a” na podstawie rysunku, za pomocą elementów mocujących załączonych do zestawu. Należy użyć również płytę nr 5 w sposób podany na załączonym rysunku nr 2.
5. Należy luźno zamontować blok haka holowniczego (1). Najpierw należy zamocować go w punkcie „b” za pomocą elementów mocujących załączonych do zestawu. Należy użyć również element wyróżniony na rysunku (19). Z prawej strony zamontować najpierw w punkcie „c” a następnie w punktach „d” za pomocą elementów mocujących załączonych do zestawu. Należy użyć również element nr 8 i płytę nr 5 w sposób podany na załączonym rysunku nr 2.
6. Należy luźno zamontować opaski zaciskowe (4) w punktach „e” za pomocą elementów mocujących załączonych do zestawu.
7. Na podstawie rysunku należy zamontować element dystansowy (7) wraz z załączonymi do zestawu akcesoriami, elementami mocującymi, zaczepem kulistym (2) i płytą z gniazdem wtykowym (3).
8. Należy ustawić w pozycji środkowej hak holowniczy oraz dokręcić wszystkie śruby:

M14x1,5 (8.8)	135 Nm
M12 (8.8)	79 Nm
M12 (10.9)	117 Nm
M10 (8.8)	46 Nm
9. Wszystkie zdemontowane elementy należy z powrotem zamontować do bagażnika.
10. Po zamontowaniu haka holowniczego i przebiegu około 1000 km należy sprawdzić wszystkie śruby mocujące i w razie potrzeby dokręcić odpowiednim momentem.
11. Bosal zapewnia gwarancję, za wyjątkiem uszkodzeń powstałych w wyniku nieprawidłowego użytkowania. (art.185 lid N.B.W.)
12. Montaż haka holowniczego może wykonać wyłącznie serwis autoryzowany.

$$\text{Вычисление величины D: } \frac{\text{Общая масса прицепа [кг]} \times \text{Общая масса автомобиля [кг]} \times 9,81}{\text{Общая масса прицепа [кг]} + \text{Общая масса автомобиля [кг]} \times 1000} = D \text{ [kN]}$$

### (RU) 031-581 Указания по монтажу:

1. Разверните фаркоп и аксессуары, после чего проверьте все его части. В случае необходимости удалите защитный клей с мест точек прикрепления.
2. Нагните вперед заднее сидение, чтобы можно было добраться к фиксирующим точкам. Демонтируйте консоль, держащий страховые пояса, и выберите звуко-изоляционный материал из багажника. Со стороны багажника наружу просверлите шасси соответственно рисунку 1. Удалите изоляционный материал в соответствии с подкладными планками (9; 10).
3. С обеих сторон демонтируйте тяговое очко. Они уже ненужны. Отвинтите 2 болта M14x70 из держателя бампера и выбросьте их.
4. Слегка прикрепите аксессуар на левой стороне (6) к балке шасси в точке „a” с помощью приложенных крепежных элементов, на основе рисунка. Используйте и пластину 5 на основе приложенного рисунка 2.
5. Слегка прикрепите тело фаркопа (1). Сначала прикрепите его в точке „b” с помощью приложенных крепежных элементов, на основе рисунка. Используйте и подкладку (19), отмеченную на рисунке. На правой стороне сначала прикрепите в точке „c”, после чего в точке „d”, с помощью приложенных крепежных элементов, на основе рисунка. Используйте и аксессуар 8 на основе приложенного рисунка 2, а также пластину 5 на основе приложенного рисунка 2.
6. Слегка прикрепите кандалы (4) в точках „e” с помощью приложенных крепежных элементов, на основе рисунка.
7. Прикрепите лонжерон (7) с помощью приложенных аксессуаров, крепежных элементов, тяговых шариком (2) и пластиной, держащей штепсель (3), на основе рисунка.
8. Установите фаркоп по центру, после этого затяните все винты до упора:

M14x1,5 (8.8)	135 Nm
M12 (8.8)	79 Nm
M12 (10.9)	117 Nm
M10 (8.8)	46Nm
9. Установите обратно все снятые элементы в багажник.
10. После пробега около 1000 км с использованием фаркопа нужно проверить затяжку всех винтов крепления фаркопа и, при необходимости, затянуть их установленным моментом затяжки;
11. Bosal даёт гарантию на фаркоп, кроме случаев, когда фаркоп использовали не по назначению (art. 185 lld 2 N.B.W.);
12. Монтаж тягового крюка (фаркопа) разрешается производить исключительно спецмастерскими и сервисами;

$$\text{Обliczanie wartości D: } \frac{\text{całkowita masa przyczepy [kg]} \times \text{całkowita masa pojazdu [kg]} \times 9,81}{\text{całkowita masa przyczepy [kg]} + \text{całkowita masa pojazdu [kg]} \times 1000} = D \text{ [kN]}$$



### (S) 031-851 Monteringsinstruktion:

1. Packa upp dragkroken och tillbehören, sedan kontrollera samtliga elementerna. Om det är nödvändigt, ta bort skyddsklistret vid områden av monteringspunktarna.
2. Böja fram den bakre sitsen, till förmån för att komma åt monteringspunkterna. Montera ut behållare-konsolerna av säkerhetsbältena, och ta bort ljudisoleringsmaterialet, från baggagehyllan. Borra genom underredet, utåt från baggagehyllan, enligt teckningen **1**. Ta bort isoleringsmaterialet, enligt formen av underläggs-skivorna (**9**; **10**).
3. Montera av dragmaskorna, från båda sidorna. Dessa kommer ej att användas mer. Skruva ut dom 2 skruvarna M14x70, som behåller stötfångaren, och kasta dom ut.
4. Sätta fast – endast lösligt – tillbehöret (**6**), som finns på den vänstra sidan, vid punkten „a”, till bjälken av underredet, med hjälp av dom bifogade bindelementerna, enligt teckningen. Använda också skivan **5**, enligt den bifogade teckningen **2**.
5. Sätta fast – endast lösligt – kroppen av dragkroken (**1**). För det första, sätta den fast, vid punkten „b”, med hjälp av dom bifogade bindelementerna, enligt teckningen. Använda underlägget (**19**) också, som är markerad på teckningen. Vid den högra sidan, först montera kroppen vid punkterna „c”, sedan montera den, vid punkterna „d”, med hjälp av dom bifogade bindelementerna, enligt teckningen. Använda också tillbehöret **8**, samt skivan **5**, enligt den bifogade teckningen **2**.
6. Sätta fast – endast lösligt – bojorna (**4**), vid punkterna „e”, med hjälp av dom bifogade bindelementerna, enligt teckningen.
7. Montera avstånds-behållaren (**7**), med hjälp av dom bifogade tillbehören, bindelementerna, dragkulan (**2**), samt skivan (**3**), som behåller avläggaren, enligt teckningen.
8. Placera dragkroken i mellersta position, sedan skruva fast samtliga skruvarna.

M14x1,5 (8.8)	135 Nm
M12 (8.8)	79 Nm
M12 (10.9)	117Nm
M10 (8.8)	46 Nm
9. 0 Montera tillbaka samtliga elementerna, som togs bort, vid baggagehyllan.
10. Det är nödvändigt att dra åt bultarna igen efter ungefär 1000 km körning (enligt angivna momentangivelser).
11. Bosal kan inte ställas till ansvar för fel på produkten som orsakats av användaren eller genom omdömeslöst bruk av produkten av användaren eller en person som han bär ansvar för (art. 185, paragraf 2 i den nederländska civilrättsbalken).
12. Monteringen av dragkroken får utföras endast av fackverkstad.

Formel för fastställning av D-värdet :

$$\frac{\text{släpvagnslast [kg]} \times \text{bilens totalvikt [kg]} \times 9,81}{\text{släpvagnslast [kg]} + \text{bilens totalvikt [kg]}} \times \frac{1}{1000} = D \text{ [kN]}$$

### (SF) 031-851 Asennusohjeet:

1. Avaa vetokoukun ja osien pakkaus ja tutki jokainen kappale. Tarvittaessa poista suojararra kiinnityspisteiden alueilta.
2. Kallista takapenkki jotta pääsisit kiinnityspisteisiin. Irrota turvavöiden pidikkeet ja irrota melutorjunta-aine tavaratilasta. Poraa alustatanko tavaratilasta ulospäin kuva **1:n** mukaisesti. Alustalevyjen (**9**; **10**) mukaisesti irrota eristeaine.
3. Irrota vetosilmä molemmalta puolelta. Näitä ei asenneta takaisin. Ruuvaa puskurinpidikkeen 2 kpl M14x70 ruuveja ja heitä ne pois.
4. Kiinnitä vasen osa (**6**) löysästi pisteestä „a” alustatankoon oheisilla sitomaelementeillä kuvan mukaisesti. Käytä myös levy **5** oheisen kuva **2:n** mukaisesti.
5. Asenna vetokoukku (**1**) löysästi. Kiinnitä se ensin pisteestä „b” oheisilla sitomaelementeillä kuvan mukaisesti. Käytä kuvalla korostettua aluslevyäkin (**19**). Oikealla puolella kiinnitä se ensin pisteistä „c” ja sen jälkeen pisteistä „d” oheisilla sitomaelementeillä kuvan mukaisesti. Käytä osa **8**, sekä levy **5** oheisen kuva **2:n** mukaisesti.
6. Asenna kahleet (**4**) löysästi pisteistä „e” oheisilla sitomaelementeillä kuvan mukaisesti.
7. Asenna pituudenpidike (**7**) oheiset osat, kiinnityselementit, vetokuula (**2**) ja pistokkeenpitolevy (**3**) kuvan mukaisesti.
8. Aseta vetokoukku keskiasentoon, ja sen jälkeen kiristä kaikki ruuvit.

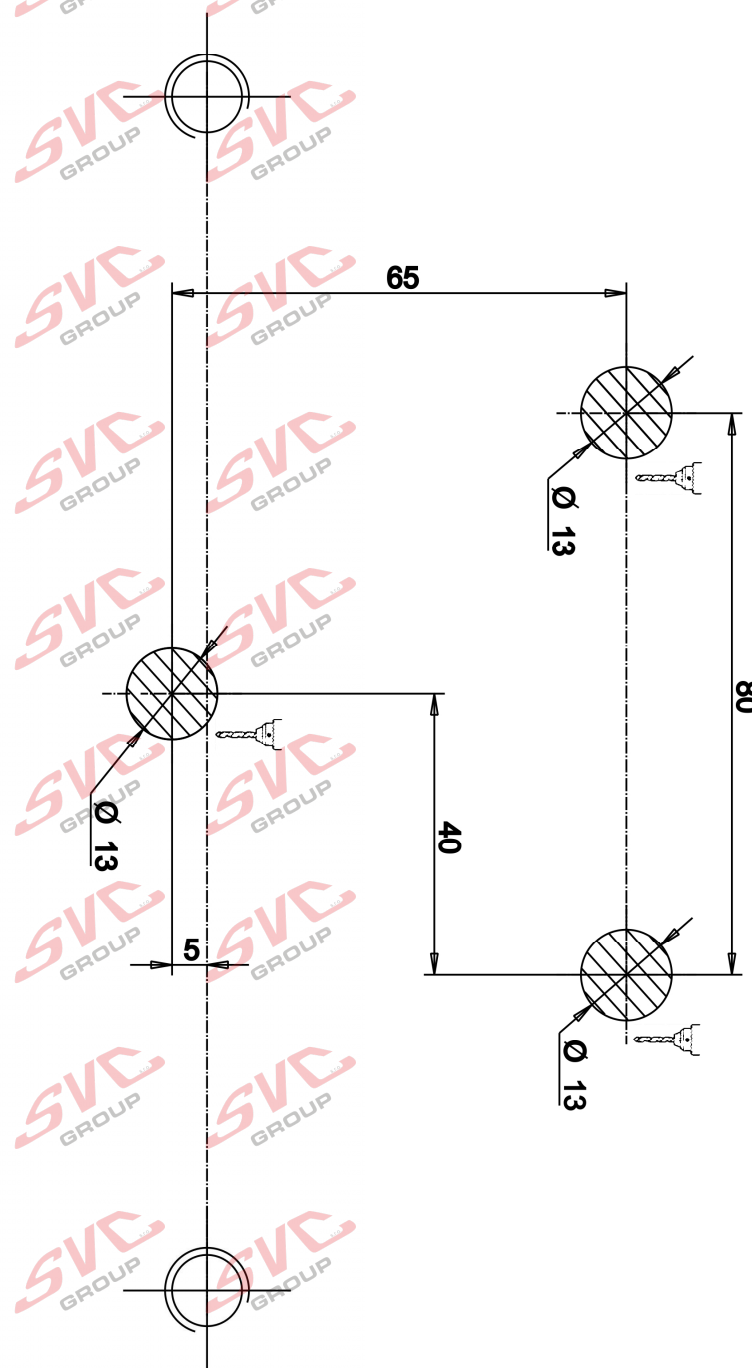
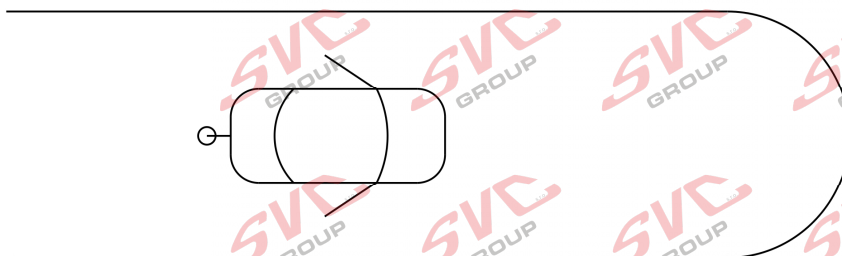
M14x1,5 (8.8)	135 Nm
M12 (8.8)	79 Nm
M12 (10.9)	117Nm
M10 (8.8)	46 Nm
9. Asenna kaikki irrotetut osat tavaratilaan.
10. Tuhannen kilometrin jälkeen kiristys tarkistettava.
11. Bosalia ei voida pitää vastuullisena aine- tai henkilövahingoista, jotka johtuvat väärästä asennuksesta tai väärästä käytöstä (artikla 185 kohta 2 NBW).
12. Vetokoukun saa asentaa vain ammattihoitopaja.

Kaava D-arvon laskentaa varten :

$$\frac{\text{Ventokuorma [kg]} \times \text{ajoneuvon kok.paino [kg]} \times 9,81}{\text{Ventokuorma [kg]} + \text{ajoneuvon kok.paino [kg]}} \times \frac{1}{1000} = D \text{ [kN]}$$

1.

You need to drill the marked places! (3x)



**bosal** 031-851