

Montážní návod

(Montážny návod, Fitting instruction, Montageanleitung,
Istruzioni di montaggio, Monteringshandledning,
Asennusohje, Instruction de montage,
Montegehandleiding, Инструкция по установке)



Tažné zařízení

Audi A6 Allroad 05/2006->10/2011

Ťažné zariadenie
Towbars
Trekhaak
Anhängerkupplung de
Dispositif d'attelage
Equipo de remolque
Sprzęt holowniczy
Hinauslaitteet
Буксирное оборудование



výrobce / dodavatel

SVC Group s.r.o.

Odkaz na produkt:

<https://www.svcgroup.cz/tazne-zarizeni-sro-uby-pevny-skoda-rapid-monte-carlo-10-2012-2018-p7283-v960>



www.svcgroup.cz

Montagehandleiding
Fitting instruction
Montageanleitung
Description de montage
Instrucciones de montaje
Montagevejledning
Monteringsvejledning
Monteringshandleiding
Asennusohje
Istruzioni di montaggio
Návod k montáži
Szereleési utasítás
Порядок установки

Audi A6 Allroad Quattro



2006 →

TYPE: 049-733
Ball code: 99-4070-4888



EC 94/20

e7 00-0251



2510 kg



2427 kg



90 kg

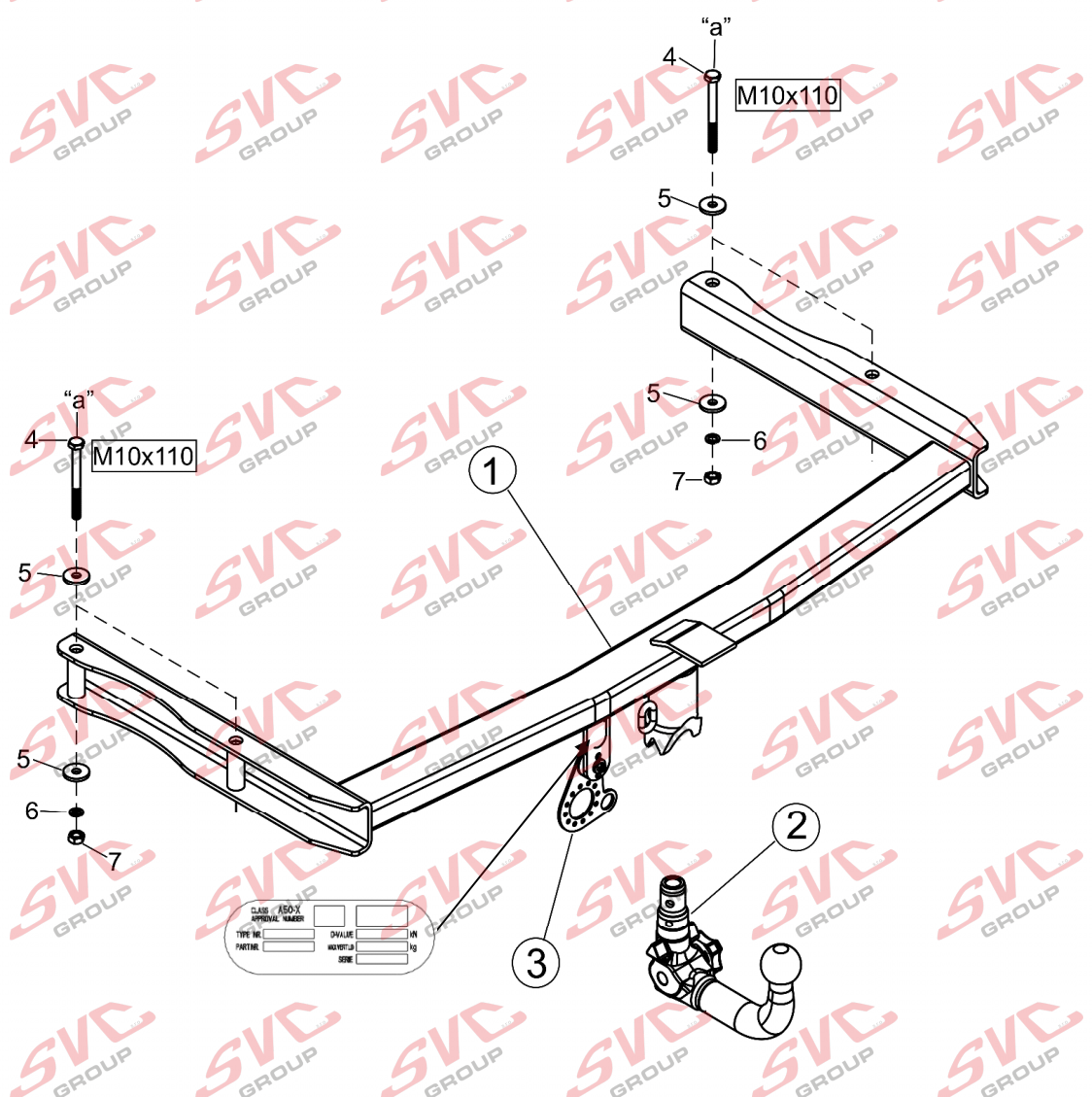
D
Waarde
Value
Wert
Valer
Érték

12,1 kN

NL	D	GB	N	SF	I	F
E	DK	S	CZ	H	RU	PL

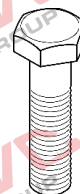
© ACPS
Automotive

issue: 03.03.2021



- Raadpleeg uw dealer voor de max. massa die uw wagen mag trekken.
- Die maximale Anhängelast ihres Fahrzeuges können Sie im Fahrzeugschein oder im Benutzerhandbuch nachlesen.
- For the max. trailer weight of your car please refer to the owner's manual or your car homologation documents.
- Pour connaître le poids maxi remarquable pour votre voiture consulter la notice d'utilisation de votre voiture ou la carte grise.
- Consulte a su distribuidor sobre el peso máximo que puede remolcar su vehículo.
- Deres forhandler vil kunne oplyse Dem om den højst tilladte vægt efter Deres køretøj.
- Ta kontakt med forhandleren angående den maksimale vekt som bilen kan trekke.
- Se handboken eller registreringsbevis för max släpvningsvikt för din bil.
- Tarkista suurin sallittu vetopaino ajoneuvon ohjekirjasta tai rekisteriotteesta.
- Per conoscere il peso massimo rimorchiabile dalla propria autovettura, fare riferimento al manuale d'istruzione od ai documenti di omologazione della vettura stessa.
- Maximální přípustná hmotnost přívěsu pro Vaše vozidlo je uvedena v technickém průkazu nebo v uživatelské příručce.
- A maximális vontatható tömegről győződjön meg a gépkocsi kezelési könyvéből, vagy a gépkocsi típusbizonyítványából.
- Максимальную массу прицепа просим проверять в заводской книжке или по в типовом сертификате автомобиля.

Meegeleverde onderdelen Mitgelieferte Befestigungsteile Provided parts Materiel de fixation joint Список комплектующих	Piezas incluidas Medfølgende komponenter Vedlagt festemateriell Medföljande komponenter	Mukana tulevat osat Componenti forniti a corredo Dodané upevňovací díly Tartozékjegyzék
--	--	--



4. 4x M10x110



6. 2x M10

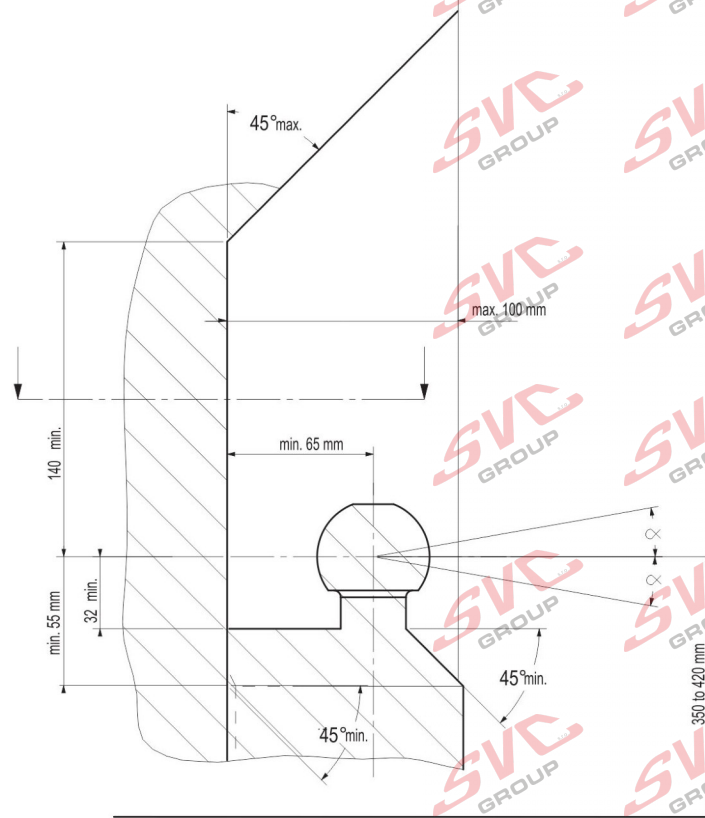


5. 6x M10 (10,5x32x4)

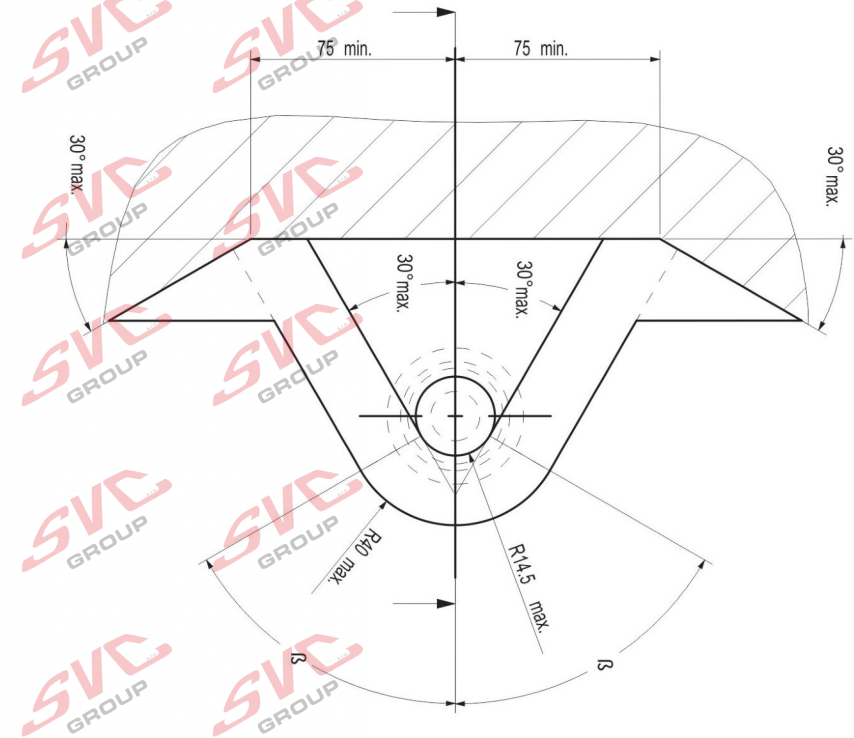


7. 2x M10

- (NL) De tussenruimte conform supplement VII, afbeelding 30 van de richtlijn 94/20/EG moet in acht worden genomen.
- (D) Der Freiraum nach Anhang VII, Abbildung 30 der Richtlinie 94/20/EG ist zu gewährleisten.
- (GB) The clearance specified in appendix VII, diagram 30 of guideline 94/20/EC must be guaranteed.
- (F) La zone de dégagement doit être garantie conformément à l'annexe VII, illustration 30 de la directive 94/20/CE.
- (E) Debe garantizarse el espacio libre, conforme al anexo VII, figura 30 de la directiva comunitaria CE/94/20.
- (DK) Frirommet skal overholdes iht. bilag VII, fig. 30 i direktiv 94/20/EU.
- (N) Frirommet etter tillegg VII, figur 30 i direktiv 94/20/EEC skal overholdes.
- (S) Spelrummet enligt bilaga VII, figur 30 i riktlinje 94/20/EG skall garanteras.
- (FIN) Vapaa tila on taattava direktiivin 94/20/EY liitteen VII, kuvan 30 mukaisesti.
- (I) Deve essere garantito lo spazio libero secondo l'allegato VII, figura 30 della direttiva 94/20/CE.
- (CZ) Volný prostor ve smyslu Přílohy VII, obr. 30 Směrnice č. 94/20/ES musí být zaručen.
- (PL) Należy zagwarantować wolną wysokość określoną na rysunku nr 30 dyrektywy 94/20/WE zawartej w załączniku nr VII.
- (H) A 94/20/EK irányelv VII. mellékletében, a 30. ábrán a vonógömb elhelyezése számára előírt szabad tér-adatokat biztosítani kell.
- (RU) Необходимо обеспечить данные свободного пространства, предписанные для размещения тягового шарика в приложении VII. директивы 94/20/EC.



(NL) bij toelaatbaar totaal gewicht van het voertuig
 (D) bei zulässigem Gesamtgewicht des Fahrzeuges
 (GB) at laden weight of the vehicle
 (F) pour poids total en charge autorisé du véhicule
 (E) con peso total autorizado del vehículo
 (DK) ved tilladt samlet vægt for køretøjet
 (N) ved kjøretøyet's tillatte totalvekt
 (S) vid fordonets tillåtna totalvikt
 (FIN) ajoneuvon suurimalla sallitulla kokonaispainolla
 (I) per un peso complessivo ammesso del veicolo
 (CZ) při celkové přípustné hmotnosti vozidla
 (PL) w przypadku największej dozwolonej masy całkowitej
 (H) rakománnyal terhelt járműsúly esetén.
 (RU) В случае нагруженного автомобиля.



NL Bij gebruik van de trekhaak moeten de voorschriften van de van de voertuigfabrikant met betrekking tot het maximale trekgewicht en de maximale verticale kogeldruk in acht worden genomen, als gebruiksaanwijzing van het voertuig en de WVTA-documentatie. Raadpleeg uw dealer voor het maximale trekgewicht dat uw auto mag trekken. De voorschriften van deze trekhaak mogen niet overschreden worden.

Voorafgaand aan het trekken dient u in ieder geval de secundaire aansluiting, de veiligheidsketting, zeker te stellen, zodat de aanhanger automatisch tot stilstand komt als het trekkoog losraakt. In het uiterste geval kan een dergelijke overbelasting leiden tot het losraken van de getrokken last, dat wil zeggen de aanhanger, caravan of fietsendrager. Dit kan vervolgens zwaar of dodelijk letsel toebrengen aan personen in het voertuig dat de last trekt en/of omstanders.

ACPS Automotive kan niet aansprakelijk worden gesteld voor enig gebrek aan het product, dat is veroorzaakt door onjuist of oneigenlijk gebruik (o.a. overbelasting) door de gebruiker of een persoon voor wie hij aansprakelijk is.

Er mag niet worden afgeweken van de als norm vastgestelde bevestigingspunten. Ook de nationale richtlijnen betreffende de goedkeuring van de toebehoren moeten in acht worden genomen. Al onze producten worden gecontroleerd op compleetheid middels een weegcontrolesysteem.

Reclamaties met betrekking tot ontbrekende onderdelen kunnen alleen geaccepteerd worden indien er een weegcontrolestickertje kan worden getoond. De garantie geldt uitsluitend voor nieuwe trekhaken en toebehoren. Het gebruik van gebruikte, tweedehands producten is VERBODEN en levensgevaarlijk, waarvoor ACPS Automotive niet aansprakelijk kan worden gesteld.

GB Always refer to the instructions of the vehicle manufacturer, such as the vehicle manual and WVTA, relating to the maximum Permissible towing weight and the maximum vertical ball loading when using the towbar. Ask your vehicle manufacturer / local dealer about maximum towing weights that apply to your vehicle. You must not exceed the relevant specifications. Always secure the secondary coupling, the safety chain before towing, which enables the trailer to be stopped automatically in the event of separation of the towing ball.

In extreme cases overloading the towbar could result in the premature decoupling of the equipment being towed, that is a trailer, caravan or bicycle carrier. As a result this could also cause severe or fatal injuries to persons either within the towing vehicle and/or innocent bystanders in the area at that time.

ACPS Automotive may not be held responsible for any defect of the product caused by improper use or use other than the intended use (including overloading) by the user or any person for whom the user is responsible.

The fixing points specified as standard must be observed.
National guidelines concerning official approval of accessories must also be observed.

All our products are adjusted upon dispatch with a weight control system.
In the case of missing parts we can only accept a request of replacement with the weight control sticker.
Guarantee is valid only for new towbars and accessories. The use of second-hand towbars is prohibited and could be life-threatening, where ACPS Automotive cannot be held responsible.

D Bei der Nutzung einer Anhängervorrichtung sind die Vorschriften des Herstellers bezüglich der erlaubten maximalen Anhängelast und der maximal zulässigen Stützlast unbedingt einzuhalten. Erkundigen Sie sich bei Ihrem Fahrzeughersteller/lokalen Händler, über die maximale Anhängelast Ihres Fahrzeuges. Die angegebenen Werte dürfen nicht überschritten werden! Die maximale Anhängelast und Stützlast der Anhängervorrichtung (Daten sind auf der Montageanleitung und Typenschild vermerkt) dürfen nicht überschritten werden!

Sobald an einer beliebigen Stelle der Kupplungskugel-Durchmesser von 49,0 mm oder kleiner erreicht ist, darf die Kugel der Anhängervorrichtung aus Sicherheitsgründen nicht mehr benutzt werden!

Die Überbelastung der Anhängervorrichtung (bzw. das Missachten der Vorschriften) kann zu schweren Schäden am Fahrzeug und/oder der Anhängervorrichtung führen.

Es dürfen keine Änderungen oder Umbauten an der Anhängervorrichtung vorgenommen werden! Sie führen zum Erlöschen der Betriebserlaubnis.
Die Anhängervorrichtung dient zum Ziehen von Anhängern, welche mit Zugkugelpkupplungen ausgerüstet sind und zum Betrieb von Lastenträgern welche für die Montage auf der Kupplungskugel zugelassen sind, artfremde Benutzung ist verboten.

ACPS Automotive kann nicht für Fehler zur Verantwortung gezogen werden, die durch falschen oder nicht bestimmungsgemäßen Gebrauch (unter anderem Überlastung) verursacht wurden, entweder durch den Nutzer oder eine Person, für die der Nutzer verantwortlich ist.

Die vom Fahrzeughersteller serienmäßig genehmigten Befestigungspunkte sind eingehalten.

Nationale Richtlinien über die Anbauabnahmen sind zu beachten.
Diese Montage- und Betriebsanleitung ist den Kfz.-Papieren beizufügen.
Bei der Auslieferung wird jedes unserer Produkte mit einem Gewichtskontrollsystem überprüft. Im Falle fehlender Teile können wir der Bitte nach Nachlieferung nur entsprechen, wenn auch der Aufkleber, der die Gewichtskontrolle bestätigt, mit eingesandt wird.

FIN Vetokoukkaa käyttäessä aina huomioi ajoneuvon valmistajan ohjeet koskien suurinta sallittua vetopainoa ja suurinta pystysuoraa kuularäsitusta, ajoneuvon käyttöohjetta ja WVTA dokumentaatiota. Kysy jälleenmyyjältäsi paljonko autosi suurin sallittu vetopaino on. On kiellettyä ylittää vetokoukkaa koskevat rajoitukset.
Ennen vetoa aina varmista toissijainen liitäntä, suojaketju, jotka mahdollistavat perävaunun automaattisen pysähtymisen vetokoukun irtautumisen tapauksessa.

Ääritapauksessa vetokoukun ylikuormitus johtaa vedetyn ajoneuvon, eli perävaunun, asuntovaunun tai polkupyörätelineen irtautumisen. Tämä saattaa aiheuttaa vetoajoneuvossa istuvien ja/tai kanssakulkijoiden vakavaa tai kuolemaan johtavaa loukkaantumista.

ACPS Automotive ei ota vastuuta tuotteen sellaisista vioista, jotka aiheutuvat väärästä tai epäasianmukaisesta käytöstä (muun muassa ylikuormitus) jotka johtuvat käyttäjän tai käyttäjän vastuulla olevan henkilön toimesta.

Määrityistä standardikiinnityspisteistä ei saa erota.
Myös osien myöntämisen kansalliset direktiivit täytyy noudattaa.

Ennen toimitusta jokainen tuotteemme säädetään painotarkastussysteemin avulla.
Puuttuvan osan voimme korvata vain ja ainoastaan tarkastusta todistavaa tarraa vastaan. Takuu kattaa vain uudet vetokoukut ja osat. Käytettyjen, jälleenmyytyjen tuotteiden käyttäminen on KIELLETTY ja hengenvaarallista, josta ACPS Automotive ei ole vastuussa.

F En cas de l'utilisation de la barre à remorquer les instructions du producteur du véhicule concernant le poids maximal remorqué permis et la charge maximale verticale de la boule doivent être suivies. De telles instructions peuvent être l'instruction d'utilisation du producteur du véhicule et la documentation WVTA. Prière de vous renseigner chez le vendeur /distributeur local du véhicule concernant le poids maximal permis que votre voiture peut remorquer. Il est interdit d'excéder les charges données dans les instructions relatives à la barre à remorquer. Avant de remorquer, connecter la connexion auxiliaire, la chaîne de sécurité avec ses points de fixation d'usine en tous cas. La chaîne de sécurité permet l'arrêt automatique de la remorque si la connexion principale se détachait.

Dans un cas extrême, la surcharge de la barre à remorquer peut causer le détachement de l'équipement remorqué c'est-à-dire de la remorque, de la caravane ou du support de bicyclette. La conséquence peut être une blessure grave ou mortelle pour les personnes se trouvant dans le véhicule remorquant et/ou pour les piétons innocents se trouvant auprès du véhicule.

ACPS Automotive ne s'engage à aucune responsabilité pour les défauts éventuels du produit qui sont causés par une utilisation incorrecte ou qui n'est pas conforme à la destination prévue du produit (y compris la surcharge) de la part de soit de l'utilisateur soit d'une personne de laquelle l'utilisateur est responsable.

Il est interdit d'utiliser de points de fixation qui ne sont pas selon les normes. Il faut suivre les lignes guides nationales relatives à l'approbation des pièces accessoires par des autorités.

Avant leur livraison, tous nos produits sont mis au point à l'aide d'un système contrôlant le poids. S'il y a des pièces manquantes, nous ne pouvons satisfaire les demandes de livraison ultérieure que si l'étiquette confirmant le contrôle du poids est présentée. La garantie ne s'applique qu'aux nouveaux barres à remorquer et qu'aux nouveaux accessoires. Il est INTERDIT d'utiliser des produits usés, venant de deuxième main qui menacent aussi de mort et pour lesquels ACPS Automotive ne s'engage à aucune responsabilité.

DK Altid henvis Dem til producentens forskrifter om maksimal tilladte koblingsvægt og maksimal vertikale kuglevægt, samt køretøjets brugsanvisning og WVTA dokumentation, når De bruger trækrog. Spørg Deres bilforhandler/lokale forhandler om maksimal koblingsvægt, der gælder for Deres køretøj. Værdier tilladt for trækrog må ikke overstiges. Altid tilslut den sekundære kobling, sikkerhedskæde til dens originale befæstelsespunkt(er) før bugsering, sådan at traileren kunne stoppe automatisk i tilfælde af, at trækuglen kobles af.

I ekstreme tilfælde kan overbelastning af trækrog medføre for tidlig afkobling af det bugserede udstyr, f.eks. trailer, kasse, campingvogn eller cykelholder. Som følge kan det også forårsage alvorlige eller dødelige kvæstelser for personer, der opholder sig enten i det bugserende køretøj og/eller uskyldige tilskuere i området på det pågældende tidspunkt.

ACPS Automotive kan ikke holdes ansvarlig for eventuelle fejl i produktet, som opstår som følge af forkert eller anden uhensigtsmæssig brug (inkl. overbelastning) af brugeren eller enhver person, som brugeren er ansvarlig for.

Befæstelsespunkterne, som er angivet som standard, skal overholdes. Nationale retningslinjer for officiel godkendelse af tilbehør skal også overholdes.

Alle vores produkter er kontrolleret før afsendelse vha. et vægtstyresystem. I tilfælde af manglende dele kan vi kun acceptere en anmodning om erstatning hvis en sticker foreligger, der attesterer, at vægtkontrol er blevet udført. Garantien gælder kun for nye trækroge og tilbehør. Brug af brugte trækroge er forbudt og kan medføre livsfare, som ACPS Automotive ikke kan holdes ansvarlig for.

I Fare sempre riferimento alle istruzioni del costruttore del veicolo, al manuale del veicolo e alla documentazione WVTA, relative al peso rimorchiabile massimo ammissibile e al carico massimo della sfera verticale quando si usa il gancio di traino. Chiedere al produttore del veicolo o al rivenditore locale quanto è il peso massimo trainabile ammesso per il veicolo. Non superare i valori consentiti per il gancio di traino.

Prima di trainare collegare sempre l'attacco secondario, la catena di sicurezza, ai punti d'attacco prefabbricati per rendere possibile l'arresto automatico del rimorchio in caso di sganciamento della sfera di traino.

In casi estremi il sovraccarico del gancio di traino potrebbe comportare il precoce sganciamento del dispositivo trainato, sia che si tratti d'un rimorchio, d'una roulotte o d'un portabiciclette. Di conseguenza ciò potrebbe causare lesioni gravi o mortali alle persone all'interno del veicolo trainante e/o a persone innocenti in transito nella zona in quel momento.

ACPS Automotive non può essere ritenuta responsabile per eventuali difetti del prodotto causati da un uso improprio o diverso da quello della destinazione d'uso (compreso il sovraccarico) da parte dell'utilizzatore o di qualsiasi persona per la quale l'utilizzatore è responsabile.

I punti di fissaggio definiti di serie devono essere rispettati. Devono essere osservate le normative nazionali sui collaudi degli accessori.

Tutti i nostri prodotti sono controllati al momento della spedizione con un sistema di controllo del peso. Nel caso di parti mancanti possiamo accettare una richiesta di sostituzione solamente insieme all'etichetta certificante l'avvenuto controllo del peso. La garanzia è valida soltanto per ganci di traino ed accessori nuovi. Il montaggio di ganci usati e di seconda mano è VIETATO e può causare lesioni mortali alle persone, cosa per cui ACPS Automotive non può essere ritenuta responsabile.

N Ved anvendelse av tilhengerfestet skal det tas hensyn til kjøretøyfabrikantens forskrifter og anvisninger nedsatt i kjøretøyets bruksanvisning og WVTA dokumentasjon vedrørende maksimal tauvekt og maksimalt vertikalt kulevekt. Spør fabrikanten / merkeforhandleren om den maksimale tauvekten. Det er forbudt å overskride forskriftene vedrørende tilhengerfestet. Den sekundære tilkoblingen, sikkerhetskjeden, skal alltid tilkobles til de(n) angitte fabrikkpunkt(e) før anvendelsen av tilhengeren for at traileren kan stoppes i tilfelle hovedkoblingens eventuell løsrivelse.

I ekstreme tilfeller kan overbelastning resultere i at det tauete anlegget, altså trailer, campingvogn eller sykkeltrailer løsriver fra kjøretøyet. Og dette kan føre til alvorlige eller dødlige skader til personer sittende i den tauende bilen og/eller andre uskyldige personer som oppholder seg i nærheten.

ACPS Automotive kan ikke holdes ansvarlig for eventuelle produkteil som framstår ifølge skjodesløs eller ukyndig bruk (blant annet overbelastning) av brukeren eller an annen person som brukeren er ansvarlig for.

Det skal tas hensyn til festepunktene angitt som standard. Det skal tas hensyn til nasjonale retningslinjer som gjelder offisiell godkjenning av tilbehør.

Ved transporten er alle våre produkter kontrollert ved hjelp av vektkontroll-systemet. I tilfelle manglende bestanddeler er erstatningen bare mulig ved framvisning av etiketten som attesterer vektkontrollen. Garantien gjelder bare for nye tilhengerfester og bestanddeler. Anvendelse av annenhåndsprødet er FORBUDT og kan føre til dødlige personsskader, som ACPS Automotive kan ikke stilles ansvarlig for.

E En caso de utilizar gancho de remolque, hay que observar obligatoriamente las prescripciones del fabricante del vehículo referentes al peso máximo permitido de remolque y a la carga máxima vertical de la bola, tanto como al manual de uso como a la documentación WVTA. Pregunte al comerciante de la marca/comerciante local, de que cuánto es el peso remolcable máximo de su auto. Está prohibido traspasar los valores de las prescripciones referentes al gancho de remolque.

Antes de remolcar siempre asegure la conexión secundaria, cadena de seguridad, los cuales hacen posible el paro automático del remolque, en el caso del desprendimiento de la bola de remolque.

Este tipo de sobrecarga en casos extremos puede traer como resultado el desprendimiento del dispositivo remolcado, o sea del carro de remolque, de la caravana, o del portabicicletas. Y esto puede ocasionar lesiones graves o mortales a las personas que están en el vehículo remolcador y/o a las personas inocentes que están en el área.

ACPS Automotivo asume responsabilidad de ningún tipo por error eventual del producto causado por uso incorrecto o por no usarlo a lo que fue destinado (incluido la sobrecarga), tanto por parte del usuario como de cualquiera persona bajo su responsabilidad.

Hay que tener en cuenta las prescripciones de los puntos de fijación estandarizado determinado. Hay que tener en cuenta las directivas nacionales referentes a la autorización oficial de los accesorios

Antes del transporte, controlamos todos nuestros productos en un sistema de control de peso. En el caso de accesorios faltantes, el pedido referente a su reemplazo sólo lo podemos aceptar conjunto con la presentación de la etiqueta adhesiva que certifica el control de peso. La garantía sólo es válida para ganchos de remolque y accesorios nuevos. Está PROHIBIDO y es mortalmente peligroso usar productos usados o de segunda mano, por lo que ACPS Automotivo no asume la responsabilidad.

CZ Při použití tažného zařízení se vždy řiďte pokyny výrobce vozidla, návodu k obsluze vozidla a WVTA, týkajících se maximální přípustné hmotnosti taženého nákladu, a maximálního svislého zatížení koule. Informujte se u místního prodejce/výrobce vozidla o maximálních hmotnostech taženého nákladu, které se vztahují k vašemu vozidlu. Nepřekračujte hodnoty povolené pro tažné zařízení.

Před tažením přívěsu v každém případě zabezpečte sekundární spojení, bezpečnostní řetěz, které umožní automatické zastavení přívěsu v případě oddělení hlavního spojovacího zařízení.

V extrémních případech přetížení tažného zařízení může vést k oddělení zařízení a uvolnění přívěsu, ať už je to trailer, přívěs, karavan nebo nosič jízdních kol. V důsledku to může také způsobit vážné nebo smrtelné zranění osob ve vozidle a/nebo nevinných kolemjdoucích v této oblasti v té době.

Firma ACPS Automotivo nenes odpovědnost za žádnou vadu výrobku, způsobenou nesprávným použitím nebo použitím jiným než je zamýšlené použití (včetně přetížení) ze strany uživatele nebo osoby, za kterou je zodpovědný uživatel.

Upevňovací body uvedené ve standardu musí být dodrženy. Také musí být dodrženy národní předpisy týkající se oficiálního schválení příslušenství.

Všechny naše výrobky jsou před expedicí kontrolovány systémem pro kontrolu hmotnosti. V případě chybějících dílů můžeme přijímat žádosti o náhradu pouze po předložení štítku o kontrole hmotnosti. Záruka je platná pouze pro nové tažné zařízení a příslušenství. Používání tažných zařízení z druhé ruky je ZAKÁZÁNO a může způsobit smrtelné zranění, za které ACPS Automotivo nelze činit odpovědným.

S Läs alltid instruktionerna från tillverkaren av fordonet, bruksanvisningen av fordonet och WVTA, avseende den maximala tillåtna vikten av släpvagnen och den maximala vertikala belastningen av dragkulan vid användningen av dragkroken. Fråga tillverkaren av fordonet / lokala återförsäljaren om de maximala dragvikterna som gäller för ditt fordon, och som inte överstiger mer värdena, som är tillåtna för dragkroken. Anslut alltid den sekundära kopplingen, säkerhetskedjan, till sin fabrikstillverkade fästpunkt(er) innan bogsering, för att släpvagnen ska stoppas automatiskt i händelse av separationen av huvudkopplingen.

I extrema fall, överbelastningen av dragkroken kan leda till en förtidig frikoppling av den utrustning som bogseras, oavsett om det är en släpvagn, läda, husvagn eller cykelhållare. Som ett resultat av detta, den kan också leda till allvariga eller livshotande skador till person, antingen inom dragfordonet och / eller oskyldiga åskådare, som finns i området vid den tiden.

ACPS Automotive kan inte hållas ansvarig för någon skada på produkten som orsakas av en felaktig användning, eller användningen som är andra än den avsedda användningen (inklusive överbelastning) av användaren eller personen, för vilken användaren är ansvarig.

Fästpunkterna, som anges som standard, måste följas. De nationella riktlinjer för det officiellt godkännandet av tillbehör måste också beaktas.

Alla våra produkter är kontrollerade vid leverans med en viktkontroll-system. I fall av saknade beståndsdelar kan vi endast acceptera en begäran om ersättning med viktkontroll-klistermärke.

Garanti gäller endast för nya dragkrokar och tillbehör. Monteringen av begagnade dragkrokar är förbjudet, och kan leda till livshotande skador till person, där ACPS Automotive inte kan hållas ansvarig.

PL W przypadku korzystania z zaczepu kulistego należy obowiązkowo przestrzegać przepisów producenta dotyczących maksymalnej masy przyczepy oraz maksymalnego pionowego obciążenia zaczepu, jak instrukcja użycia i dokumentacja WVTA. Proszę zapytać dystrybutora/miejscowego sprzedawcy, jaka jest maksymalna masa ciągniona Waszego samochodu. Specyfikacje dla zaczepu kulowego nie mogą być przekroczone.

Przed holowaniem w każdym przypadku należy zapewnić dodatkowe połączenie, łańcuch bezpieczeństwa, który umożliwiają automatyczne zatrzymanie się przyczepy w przypadku oderwania się haka.

W skrajnych przypadkach, przeciążenie zaczepu kulistego może spowodować uwolnienie się sprzętu ciągniętego, a więc przyczepy, przyczepy kempingowej lub uchwytu na rower. Może to spowodować poważne lub śmiertelne obrażenia ciała osób znajdujących się w pojeździe ciągniętym i/lub przebywających w pobliżu przypadkowych przechodniów.

ACPS Automotive nie ponosi odpowiedzialności za ewentualne uszkodzenia produktu, które powstały w wyniku błędnego lub niewłaściwego użytkowania (w tym przeciążenia), spowodowanego przez użytkownika, lub inne osoby, za które użytkownik jest odpowiedzialny.

Od określonych, jako standard punktów mocowania nie należy odbiegać. Należy również przestrzegać krajowych wytycznych oficjalnego zatwierdzenia akcesoriów.

Przed transportem wszystkie nasze produkty regulowane są systemem kontroli wagi. W przypadku braku jakiegokolwiek części proszę o uzupełnienie jesteśmy w stanie spełnić wyłącznie po przedstawieniu naklejki zaświadczonej kontroli wagi. Gwarancja dotyczy jedynie nowego haka i akcesoriów. Zastosowanie używanych, odkupionych akcesoriów jest WZBRONIONA i zagraża życiu, ACPS Automotive nie ponosi za to odpowiedzialności.

H A vonóhorog használata esetén a jármű gyártójának a megengedett maximális vontatott súlyra és a maximális függőleges gömbterhelésre vonatkozó előírásait, mint a jármű használati utasítása és WVTA dokumentációja, kötelezően be kell tartani. Kérdezze meg gépjármű-kereskedőjét/helyi forgalmazóját, mennyi az Ön autója által maximálisan vontatható súly. A vonóhorogra vonatkozó előírásokat tilos túllépni. Vontatás előtt minden esetben biztosítsa a másodlagos kapcsolódást, biztonsági lánc, amik lehetővé teszik a pótkocsi automatikus megállását a vonógömb leválása esetén.

Szélsőséges esetben a vonóhorog túlterhelése a vontatott berendezés, tehát az utánfutó, lakókocsi vagy kerékpártartó elszabadulását eredményezheti. Ez pedig súlyos vagy halálos kimenetelű sérülést okozhat a vontató járműben tartózkodó személyeknek és/vagy a területen tartózkodó véletlen nézelődőknek.

Az ACPS Automotive nem vonható felelősségre a termék olyan esetleges hibáiért, amelyeket helytelen vagy nem rendeltetésszerű használat okozott (többek között túlterhelés), akár a felhasználó, akár olyan személy részéről, akiért a felhasználó felelősséggel tartozik.

A szabványosként meghatározott rögzítési pontoktól eltérni nem lehet.
A tartozékok hatósági jóváhagyására vonatkozó nemzeti irányelveket is be kell tartani.

Kiszállítás előtt valamennyi termékünket súlyellenőrző rendszerrel állítjuk be. Hiányzó alkatrész esetén, csak a súlyellenőrzés megtörténtét igazoló matrica ellenében áll módunkban eleget tenni a pótlásra vonatkozó kérésnek. A garancia csak új vonóhorgokra és tartozékokra érvényes. Használt, másodkézből származó termék használata **TILOS** és életveszélyes, amiért az ACPS Automotive nem vonható felelősségre.

RU В случае пользования фаркопом Вы должны соблюдать инструкции производителя автомобиля в связи с допускаемым максимальным буксируемым грузом и максимальной вертикальной нагрузкой автомобиля, инструкции по эксплуатации а также документацию WVTA. Спросите у местного дилера/распределителя какой максимальный груз можно буксировать Вашим автомобилем. Вы не должны превышать технические характеристики фаркопа.

Перед буксировкой, обязательно присоедините вторичное сцепление, страховочную цепь к заводским точкам, что обеспечит автоматическую остановку прицепа в случае расоединения главной муфты сцепления.

Крайняя перегрузка прицепа может вызвать его отключение, независимо от того, будет ли это прицеп, коробка, караван или держатель велосипеда. Кроме того, в таких случаях люди, сидящие в автомобиле и/или невинные прохожие, находящиеся в то время вблизи автомобиля могут получить смертельные или серьезные травмы.

ACPS Automotive не несет ответственности за любые дефекты продукта, которые возникли вследствие несоответственного пользования или пользования не по назначению (включая перегрузку) пользователем или любым лицом, за которым пользователь несет ответственность.

Определенные в качестве стандарта точки крепления должны соблюдаться. Государственные руководящие принципы, касающиеся официального утверждения аксессуаров также должны соблюдаться.

После отправки все наши продукты контролируются системой управления веса. В случае недостающих частей мы принимаем запрос о замене только с наклейкой контроля веса.

Гарантия действительна только для новых фаркопов и аксессуаров. Монтаж старых фаркопов запрещен, ибо это может вызвать смертельные травмы, поэтому за это ACPS Automotive не несет ответственности.

Pozor! Upozornění Audi:

Tahat lze pouze v režimu automatického řazení „automatic“ a „comfort“!

Pro instalaci tažného zařízení je nezbytné vyměnit mřížku zadního nárazníku za mřížku určenou pro vozy s tažným zařízením (kromě případu kdy ní vozidlo už disponuje).

OE číslo položky: 4FO 807 835 A

(CZ) 049-733 Návod k montáži:

1. Podle přiloženého seznamu zkontrolovat jednotlivé součásti tažného zařízení. Pokud je to nezbytné, odstranit ze styčných bodů v zavazadlovém prostoru ochranný prostředek.
2. Vyjměte čalounění zavazadlového prostoru a zadní stěnu z umělé hmoty.
3. Vymontujte ze zavazadlového prostoru upevňovací kolejničky.
4. Vymontujte kovovou konzolu držící kolejničky.(2-2 šrouby).
5. Uvolněte dokola běžící plastový držící prvek a z fixačních bodů odstraňte ochranné lepidlo.
6. Odmontujte zadní nárazník.
7. Odmontujte vnitřní nárazník, v budoucnu už ho nebudete potřebovat.(2-2 šrouby).
8. Sejměte výfuk a uvolněte izolační štít výfuku.
9. Boční strany tažného háku (1) vsuňte do výběžků podvozku, a potom je volně připevněte v bodech s označením „a“, pomocí přiložených spojovacích součástí, na základě výkresu.
10. Namontujte sklopitelný držák zásuvky, tak jak to uvádí **obr. 2**.
11. Namontujte zpět všechny odstraněné součástky na vozidlo (kromě vložky nárazníku).
12. Nastavte tažný hák do prostřední polohy, a potom zařijte všechny šrouby:
M10 (8.8) 46 Nm
13. Namontujte tažnou kouli do krytu AK.
14. Po ujetí zhruba 1000 km dotáhnout všechny šrouby a matice na výše uvedené hodnoty točivého momentu.
15. Firma ACPS Automotive nese zodpovědnost za jakoukoliv závadu na výrobku způsobenou nesprávným zacházením na straně uživatele nebo osoby za kterou je zodpovědný.
16. Montáž tažného zařízení smí být vykonaná jen v odborné dílně.

OBS! Veiledning for Audi:

Bilen kan bugseres kun i "automatic" og "comfort" højdegrad.

OBS! For at kunne bruge trækkrogen, skal kængurugitteret på den bageste kofanger skiftes ud med ét, som er allerede forberedt til trækning (undtagen, hvis bilen allerede er monteret med det).

OE referencenummer: 4FO 807 835 A

(DK) 049-733 Montagevejledning:

1. Fjern de dele og monteringsmaterialer, der sidder på trækkrogen. Eventuelt kit på fastgørelsespunkterne fjernes.
2. Fjern bagagerummets betræk og det syntetiske bagplade.
3. Fjern monteringsskinnerne i bagagerummet.
4. Fjern skinnernes metalbeslag (2-2 skruer).
5. Løsn det syntetiske beslag rundt omkring og fjern kit på fastgørelsespunkterne
6. Fjern den bageste kofanger.
7. Afmonter inderkofangeren, der bliver ikke brug for den fremover (2-2 skruer).
8. Fjern udstødningsrøret, derefter løsn udstødningsrørets varmebeskyttelse.
9. Sæt trækkrogen (1) løs på plads i punkterne „a“ vha. vedlagte beslag i flg. tegning.
10. Monter den nedklappelige stikdåseplade som vist på **figur 2**.
11. Juster trækkuglen i midten og efterspænd alle skruer:
M10 (8.8) 46 Nm
12. Sæt alle dele på plads igen (undtagen inderkofangeren).
13. Monter trækkuglen i Akhuset.
14. Det er nødvendigt at efterspænde møtrikkerne efter ca. 1000 km.
15. ACPS Automotive kan ikke gøres ansvarlig for mangler ved produktet, der er opstået som følge af skyld eller ukyndig anvendelse af brugeren eller en person, som han er ansvarlig for (§ 185, stk. 2 N.B.W. (hollandsk privatret)).
16. Die Montierung des Schlepphakens darf ausschließlich durch eine Fachwerkstatt durchgeführt werden.

¡Importante! Instrucciones del Audi:

¡Sólo se puede remolcar en las fases “automatic” y “comfort”!

¡Importante! Para poder utilizar al gancho de remolque, hay que cambiar la reja para la maleza del parachoques posterior para la versión preparada para el remolque (excepto si el vehículo ya dispone del mismo).

Número de producto OE: 4FO 807 835 A

(E) 049-733 Instrucciones de montaje:

1. Sacar las piezas y el material de sujeción incluidos en el gancho de remolque. Si procede, retirar el pegamento existente en los puntos de sujeción.
2. Quite la tapicería del suelo del portaequipaje, y la lámina sintética de la pared posterior.
3. Desmonte los raíles de fijación del portaequipaje.
4. Desmonte la consola de metal que sostiene a los raíles(2-2 tornillos).
5. Afloje el elemento de soporte sintético que está alrededor en círculo y quite de los puntos de fijación la goma protectora.
6. Desmonte el parachoques posterior.
7. Desmonte el parachoques interior, a este ya no lo vamos a necesitar más (2-2 tornillos).
8. Descuelgue el tubo de escape, después afloje la pantalla térmica del tubo de escape.
9. Deslize los costados del gancho de remolque (1) en la prolongación del chasis, después fíjelo con laxitud en los puntos “a”, con los elementos de enlace adjuntos, según muestra la figura.
10. Monte el soporte del enchufe doblable hacia abajo y hacia arriba en base de la **figura 2**.
11. Ajuste a la posición central el gancho de remolque, después debe fijar bien todos los tornillos.

M10 (8.8) 46 Nm

12. Restituya en el vehículo todos los accesorios que quitó (excepto el parachoques interior).
13. Monte la bola de remolque en la casa de la bola de remolque.
14. Cada 1000 km de uso es necesario comprobar las conexiones del perno (según los pares de apriete dados).
15. ACPS Automotive no asume responsabilidad de ningún tipo por defectos en el producto causados por o debidos a un uso imprudente, tanto por parte del usuario como de cualquier persona bajo su responsabilidad (art. 185, párrafo 2 N.B.W. (Código Civil Holandés)).
16. El montaje del gancho remolque puede ser efectuado solo por oficina profesional.

Wichtig! Anweisung von Audi:

Abgeschleppt werden darf nur in den Höheneinstellungen „Automatic“ und „Comfort“!

Wichtig! Um die Anhängervorrichtung nutzen zu können, ist der Rammschutz des hinteren Stoßfängers durch eine Version auszutauschen, die zum Abschleppen vorbereitet wurde (mit Ausnahme wenn das Fahrzeug bereits darüber verfügt).

OE-Artikelnummer: 4FO 807 835 A

(D) 049-733 Anbauanweisung:

1. Die Anhängervorrichtung auspacken und die Befestigungsteile auf Vollständigkeit überprüfen. Im Bereich der Befestigungspunkte den Unterbodenschutz entfernen.
2. Aus dem Kofferraum die Bodenverkleidung sowie die Kunststoff-Rückwandplatte herausnehmen.
3. Die Fixierungsschienen im Kofferraum demontieren.
4. Die Metallkonsole, die die Schienen hält, demontieren (jeweils 2 Schrauben).
5. Die umlaufende Kunststoffhalterung lockern und den Schutzkleber von den Fixierungspunkten entfernen.
6. Die hintere Stoßstange abmontieren.
7. Den Stoßfängereinsatz demontieren, der wird nicht mehr benötigt (jeweils 2 Schrauben).
8. Den Auspuff abhängen, dann das Wärmeschutzblech des Auspuffes lockern.
9. Die Anhängervorrichtung (1) in die Fahrgestellaufsätze schieben, danach an den Punkten „a“ mit den mitgelieferten Verbindungselementen laut Zeichnung lose befestigen.
10. Die wegklappbare Steckdosenhalteplatte entsprechend **Zeichnung 2** montieren
11. Die Anhängervorrichtung in der Mitte ausrichten, danach alle Schrauben festziehen:
M10 (8.8) 46 Nm
12. Jedes entfernte Teil wieder an das Auto zurückmontieren. (mit Ausnahme des Stoßfängereinsatzes).
13. Den Kugelkopf gemäß Bedienungsanleitung in das AK-Gehäuse montieren.
14. Nach ca. 1000 km die Bolzenverbindungen, wie angegeben, nachziehen.
15. Für einen Mängel am Produkt, der durch den Fahrzeughalter oder eine andere Person aufgrund unsachgemäßer Benutzung verursacht wurde, übernimmt ACPS Automotive keine Haftung. (art. 185 lid 2 N.B.W.)
16. Die Montage der Anhängervorrichtung sollte durch eine Fachwerkstatt durchgeführt werden.

Important! L'instruction de l'Audi:

Remorquage n'est possible qu'aux niveaux „automatic“ et „comfort“!

Important! Pour pouvoir utiliser l'attelage, il faut remplacer la grille de broussaille du pare-chocs arrière par la version préparée au remorquage (excepté le cas où le véhicule en a déjà une).

No. d'article OE: 4FO 807 835 A

(F) 049-733 Description du montage:

1. Séparer les différents éléments d'attelage. Enlever le mastic de protection autour des points de fixation.
2. Enlever le recouvrement du plancher du coffre et la paroi arrière en plastique.
3. Enlever les coulisses de fixation du coffre.
4. Démonter la console métal fixant les coulisses (2-2 vis).
5. Lâcher l'élément de support en plastique qui court tout autour et enlever la colle de protection des points de fixation.
6. Démonter le pare-chocs arrière.
7. Enlever la pièce intercalée du pare-chocs, elle ne sera plus nécessaire (2-2 vis).
8. Décrocher l'échappement et lâcher le bouclier thermique de l'échappement.
9. Glisser les côtés de l'attelage (1) dans les prolongements du châssis, et fixer-les lâchement aux points „a“ par les éléments de jonction fournis selon le dessin.
10. Monter la plaque dépliant supportant la prise selon **figure 2**.
11. Rectifier l'attelage en position centrale et serrer tout les vis fixement:
M10 (8.8)46 Nm
12. Remonter toutes les pièces enlevées à la voiture (à l'exception de l'insertion du pare-chocs).
13. Monter la boule de l'attelage dans la boîte AK.
14. Il est conseillé de vérifier le serrage de toute la boulonnerie après 1000 Km de traction.
15. ACPS Automotive décline toute responsabilité concernant des défauts éventuels de cet attelage qui seraient causés par une mauvaise utilisation. Seul l'utilisateur est responsable.
16. Le crochet de remorquage ne peut être monté que par un garage spécialisé.

Tärkeä! Audin ohje:

Hinata saa ainoastaan „automatic“ ja „comfort“ korkeudessa!

Tärkeä! Jotta voit käyttää vetokoukku, takapuskurin viidakkoruudukko pitää vaihtaa hinaukseen sopivalle (paitsi jos auto on jo varustettu sellaisella).

OE tavarnumero: 4FO 807 835 A

(SF) 049-733 Asennusohjeet:

1. Pura vetokoukku pakka us ja tarkista listasta, että kaikki asennuksessa tarvittavat osat löytyvät. Jos tarpeellista poista alustansuojaus kiinnityskohdista.
2. Irrota tavaratilan lattiamatto ja muovitakaseinä.
3. Irrota kiinnityskiskot tavaratilasta.
4. Irrota kiskoja pitävä metallikonsooli (2-2 ruuvia).
5. Löysää ympärillä oleva muovipidike-elementti ja irrota suojatarrat kiinnityspisteistä
6. Pura takapuskuri.
7. Irrota sisäpuskuri, sitä ei enää tarvita (2-2 ruuvia).
8. Poista pakoputki ja löysää pakoputken lämpösuojalety.
9. Liu'uta vetokoukun (1) sivut aluskehysten kielekkeisiin ja kiinnitä ne löysästi oheisilla sitomaelementeillä kuvan mukaisesti pisteistä „a“.
10. Asenna pistokkeenpitolevy kuva 2:n mukaisesti.
11. Aseta vetokoukku keskiasentoon, ja sen jälkeen kiristä kaikki ruuvit.
M10 (8.8) 46 Nm
12. Leikkaa puskuri kuvan 1 mukaisesti.
13. Asenna vetokuula AK-kehukseen.
14. Tuhannen kilometrin jälkeen kiristys tarkistettava.
15. ACPS Automotive ei voida pitää vastuullisena aine- tai henkilövahingoista, jotka johtuvat väärästä asennuksesta tai väärästä käytöstä (artikla 185 kohta 2 NBW).
16. Vetokoukun saa asentaa vain ammattihoitopaja.

Important! An instruction from Audi:

You may tow only in the „automatic“ and „comfort“ height stages!

Important! In order that you can use the towing hook, the bush grid of the rear bumper has to be exchanged for a version prepared for towing (unless the vehicle has already had it).

OE item number: 4FO 807 835 A

GB) 049-733 Fitting instructions:

1. Unpack the towing bracket and check its contents against the parts list. If necessary, remove the underseal from around the fitting points of the luggage compartment / frame members.
2. Take out the floor lining of the trunk and the synthetic plate of the rear panel.
3. Dismount the clamping rails from the trunk.
4. Dismount the metal bracket supporting the rails (2 screws, respectively).
5. Loosen the plastic supporting units going round and remove the protective adhesive from the fixing points.
6. Dismount the rear bumper.
7. Dismount the inside bumper, it will no longer be used (2 screws, respectively).
8. Lower the exhauster then loosen the heat shield of the exhauster.
9. Slide the sides of the drag hook (1) into the undercarriage extensions then loosely fix it at positions „a“ with the attached bonding units according to the drawing.
10. Mount the folding socket plate in accordance with **Figure 2**.
11. Set the drag hook into mid-position then tighten all the screws: Connect the electric wire cranking the rear bundle according to the regulations.
M10 (8.8) 46 Nm
12. Reassemble all the removed parts to the car (except for the bumper inset).
13. Install the towing ball into the AK housing.
14. After about 1000 km use, re-tighten the bolts and nuts to the specified torque.
15. ACPS Automotive cannot be held responsible for any defects in the product caused by fault or by any injudicious use whatever of the user or a person he is liable for. (sect. 185. art. 2 N.B.W.)
16. Only specialised services are authorised to install drawhooks.

Fontos! Az Audi utasítása:

Vontatni csak az „automatic“ és „comfort“ magasságfokozatban lehet!

**A vonóhorog felszereléséhez le kell cserélni a hátsó lökhárító bozótrácsát, a vonóhorog ablakos kivételre (kivéve ha a gápjármű már azzal rendelkezik).
OE cikkszám: 4FO 807 835 A**

(H) 049-733 Szerelési utasítás:

1. Csomagolja ki a vonóhorogot és a tartozékokat, majd vizsgálja át minden darabját. Ha szükséges, a rögzítő pontok területén a védőragasztót távolítsa el.
2. Vegye ki a csomagtér padló kárpitját, és a műanyag hátfallemezt.
3. Szerelje ki a csomagtérből a rögzítő síneket.
4. Szerelje ki a síneket tartó fém konzolt.(2-2 csavar).
5. Lazítsa fel a körbefutó műanyag tartóelemet és távolítsa el a rögzítési pontokról a védőragasztót.
6. Szerelje le a lökhárítót.
7. Szerelje le a lökhárítóbetétet, erre a továbbiakban nem lesz szükség.(2-2 csavar).
8. Akassza le a kipufogót, majd lazítsa le a kipufogó hővédő lemezét.
9. Csúsztassa a vonóhorog (1) oldalait az alváznyúlványokba, majd lazán rögzítse az „a“ pontokon, a mellékelt kötőelemekkel, a rajz alapján.
10. Szerelje fel a lehajtható dugaljtartót a **2. ábra** alapján.
11. Igazítsa középhezletbe a vonóhorogot, majd húzza fixre az összes csavart:
M10 (8.8) 46 Nm
12. Szereljen vissza minden eltávolított alkatrészt az autóra (kivéve a lökhárító betétet).
13. Szerelje be a gömböt (2) az AK házba.
14. Körülbelül 1000 vontatott kilométer után a vonóhorog rögzítő csavarjainak feszességét ellenőrizni kell, és szükség esetén utánhúzni a megfelelő nyomatékkal.
15. A ACPS Automotive garanciát vállal, kivéve a nem rendeltetés szerinti használatból adódó hibákért. (art. 185 lid 2 N.B.W)
16. A vonóhorog felszerelését kizárólag szakműhely végezheti.

Importante! Ordine dell'Audi:

Il traino è possibile soltanto in modalità „automatic“ e „comfort“.

Importante! Per poter utilizzare il gancio di traino bisogna sostituire la griglia del paraurti posteriore col modello previsto per il traino (tranne se l'autoveicolo dispone già di questo).

Articolo OE: 4FO 807 835 A

(I) 049-733 Istruzioni di montaggio:

1. Aprire l'imballaggio della struttura di traino e controllare il contenuto a fronte dell'elenco componenti. Se necessario, rimuovere il mastice di protezione intorno ai punti di fissaggio.
2. Togliere la tappezzeria dal pianale del bagagliaio ed il pannello posteriore di plastica.
3. Smontare le barre di fissaggio dal bagagliaio.
4. Togliere il tassello di metallo che sostiene le barre (2 bulloni).
5. Allentare l'elemento di plastica intorno e rimuovere il mastice protettivo dai punti di fissaggio.
6. Smontare il paraurti posteriore.
7. Smontare il paraurti interno, di questo in seguito non ve ne sarà più bisogno (2 bulloni).
8. Sganciare la marmitta e allentare la lamiera di protezione calore della marmitta.
9. Infilare i lati del gancio di traino (1) nei lembi del telaio e fissarli leggermente sui punti „a“ utilizzando i bulloni a corredo e secondo disegno.
10. Montare la piastra della presa pieghevole in base alla **figura 2.**
11. Aggiustare al centro e fissare tutti i bulloni:
M10 (8.8) 46 Nm
12. Rimontare tutti i componenti precedentemente tolti (tranne l'inserito del paraurti).
13. Installare la sfera di traino nell'impianto AK.
14. Verificare il serraggio di tutti i bulloni dopo i primi 1000 Km. di traino.
15. La ACPS Automotive declina ogni responsabilità per errato o imperfetto montaggio del dispositivo di traino, come pure per uso errato o improprio dello stesso.
16. L'installazione del gancio di traino deve essere effettuata esclusivamente da tecnici specializzati.

NB! Audis veiledning:

Slepingen er kun mulig i „automatic“ og „comfort“ høydegraden.

For å kunne montere tilhengerfestet skal støtfangerens gitter skiftes til et som er forberedt til slepingen (unntatt ved kjøretøy som originalt er utstyrt med slikt gitter).

OE varenummer: 4FO 807 835 A

(N) 049-733 Monteringsveiledning:

1. Fjern vedlagte deler og festemateriell fra tilhengerfestet. Fjern eventuelt kitt som måtte befinne seg på festepunktene.
2. Fjern det underste dekket og bakveggen i plast fra bagasjerommet.
3. Demonter festeskinnene fra bagasjerommet.
4. Demonter skinnenens metallbrakett (2-2 bolter).
5. Løsne rundt på plastholderen og fjern kitten fra festepunktene.
6. Demonter den bakre støtfangeren.
7. Demonter støtfangerinnlegget, dette trenger du ikke lenger (2-2 bolter).
8. Senk ned eksosrøret og løsne på varmeskjoldet til eksosrøret.
9. Skyv inn tilhengerfestets (1) sider inn i understellsforlengelsene, og fiker den løst ved punktene „a“, ved hjelp av de vedlagte forbindelseselementene og i henhold til bildet.
10. Monter den nedbrettbare kontaktholderen i henhold til **bilde 2.**
11. Sett tilhengerfestet i riktig stilling i midten og trekk alle skruene godt til:
M10 (8.8) 46 Nm
12. Remonter alle de fjernte bildelene (unntatt av støtfangerinnlegget).
13. Asenna vetokuula AK-kehykkeeseen.
14. Det er nødvendig å etterstramme boltforbindelsene etter ca. 1000 km (i henhold til de oppgitte tilstrammingsmomentene).
15. ACPS Automotive kan ikke stilles ansvarlig for noen mangel ved produktet som kan forårsakes av skjodesløs eller ukynlig bruk. Ansvaret er brukerens eget (paragraf 185. ledd 2 i den nederlandske sivilrettslige lovbooken).
16. Monteringen av tilhengerfestet skal alltid utføres på fagverksted.

Belangrijk! Instructie voor Audi's:

Slepen mag alleen in de hoogte-instellingen „automatic“ en „comfort“!

Belangrijk! Om de trekhaak te kunnen gebruiken, moet de koeienvanger van de achterbumper worden vervangen door de variant die geschikt is om te slepen (behalve als de auto hier al over beschikt).

OE-artikelnummer: 4FO 807 835 A

(NL) 049-733 Montagehandleiding:

1. Meegeleverde onderdelen en bevestigingsmaterialen van de trekhaak verwijderen. Eventueel aanwezige kit ter plaatse van de bevestigingspunten verwijderen.
2. Verwijder de bekleding van de bodem van de bagageruimte en de kunststof achterwandplaat.
3. Demonteer de bevestigingsrails uit de bagageruimte.
4. Demonteer de metalen console onder de rails (2 schroeven aan beide kanten).
5. Maak de kunststof steun die eromheen zit losser en verwijder de beschermtape van de bevestigingspunten.
6. Demonteer de achterbumper.
7. Demonteer de binnenbumper, deze is verder niet meer nodig (2 schroeven aan elke kant).
8. Haal de uitlaat uit de ophangrubbers en maak de hitteplaat los.
9. Schuif de zijkanten van de trekhaak (1) in de chassisbalken, bevestig de punten „a” handvast, met behulp van de meegeleverde bevestigingsmaterialen, volgens de tekening.
10. Monteer de uitklapbare stekkerhouder aan de hand van **afbeelding 2**.
11. Zet de trekhaak in het midden en trek alle schroeven vast:
M10 (8.8) 46 Nm
12. Plaats alle gedemonteerde onderdelen terug op de auto (met uitzondering van de binnenbumper).
13. Monteer de trekogel in het Akhuis.
14. Het is noodzakelijk om na ca. 1000 km gebruik de boutverbindingen na te trekken (volgens gegeven aanhaalmomenten).
15. ACPS Automotive kan niet aansprakelijk worden gesteld voor enig gebrek in het produkt zoals veroorzaakt door de schuld of door welk onoordeelkundig gebruik ook van de gebruiker of een persoon voor wie hij aansprakelijk is (art. 185. lid 2 N.B.W.).
16. De montage van de trekhaak mag uitsluitend door een erkende garage uitgevoerd worden.

Ważne! Instrukcje firmy Audi:

Holować można tylko w trybie wysokości zawieszenia „automatic“ i „comfort“!

**Aby móc używać zaczep kulisty, należy uprzednio zmienić tylną rurę ochronną na typ przystosowany do holowania (z wyjątkiem sytuacji, jeśli pojazd już posiada).
Nr części OE: 4FO 807 835 A**

(PL) 049-733 Instrukcja montażu:

1. Należy rozpakować hak holowniczy i akcesoria i dokładnie sprawdzić każdą część. W okolicy punktów umocowania należy usunąć taśmę ochronną.
2. Należy usunąć wykładzinę podłogową i plastikową tylną ściankę w bagażniku.
3. Należy zdemontować szyny mocujące z bagażnika.
4. Należy zdemontować metalowy wspornik mocujący szyny (po 2 śruby).
5. Poluzować biegnący wokół plastikowy element mocujący i usunąć taśmę ochronną z punktów mocowania.
6. Należy zdemontować zderzak.
7. Należy zdemontować wkładkę zderzaka, nie będzie ona już potrzebna (po 2 śruby).
8. Należy zdemontować rurę wydechową a następnie poluzować osłonę termiczną.
9. Należy wsunąć hak (1) do wsporników podwozia, następnie luźno zamocować w punktach „a”, za pomocą załączonych elementów mocujących na podstawie rysunku.
10. Opuszczaną płytę z gniazdem wtykowym należy zamontować na podstawie rysunku nr 2.
11. Hak holowniczy należy ustawić w pozycji środkowej i dokręcić wszystkie śruby:
M10 (8.8) 46 Nm
12. Należy zamontować z powrotem wszystkie części usunięte z samochodu (z wyjątkiem wkładki zderzaka).
13. Należy zamontować zaczep kulisty do obudowy AK.
14. Po zamontowaniu haka holowniczego i przebiegu około 1000 km należy sprawdzić wszystkie śruby mocujące i w razie potrzeby dokręcić odpowiednim momentem.
15. ACPS Automotive zapewnia gwarancję, za wyjątkiem uszkodzeń powstałych w wyniku nieprawidłowego użytkowania. (art.185 lid N.B.W.)
16. Montaż haka holowniczego może wykonać wyłącznie serwis autoryzowany.

Внимание! Инструкция Audi:

Буксировать можно только в ступени „automatic“ и „comfort“!

Внимание! Перед монтажом фаркопа необходимо заменить решетку заднего бампера на специальный тип, предназначенный для буксировки (в случае, если на машине не имеется такого типа).

Артикул OE: 4FO 807 835 A

(RU049-733 Указания по монтажу:

1. Распакуйте фаркоп и его принадлежности, а затем проверьте каждую деталь. Если нужно, то в точках фиксации удалите защитную наклейку.
2. Удалите драпировку багажника и заднюю пластмассовую стенку.
3. Демонтируйте из багажника фиксирующие шины.
4. Демонтируйте металлический консоль, держащий шины (2-2 болта).
5. Ослабьте пластмассовый продольный держащий элемент и удалите защитный клей с фиксирующих точек.
6. Демонтируйте задний бампер.
7. Демонтируйте вкладыш бампера, в последующем он не понадобится (2-2 болта).
8. После этого опустите выхлопную трубу и демонтируйте термозащитную пластину выхлопной трубы.
9. Вдвиньте стороны фаркопа (1) к выступам шасси, после этого слегка прикрепите в точках „а“ с помощью приложенных крепежных элементов, на основе рисунка.
10. Установите откидной штепсель, согласно рисунка 2.
11. Установите фаркоп по центру, после этого затяните все винты до упора:
M10 (8.8) 46 Nm
12. Поставьте на место все снятые части автомобиля (за исключением вкладыша бампера).
13. Прикрепите АК экофита и пластину, держащую штепсель к телу фаркопа.
14. После пробега около 1000 км с использованием фаркопа нужно проверить затяжку всех винтов крепления фаркопа и, при необходимости, затянуть их установленным моментом затяжки.
15. ACPS Automotive даёт гарантию на фаркоп, кроме случаев, когда фаркоп использовали не по назначению (art. 185 lld 2 N.B.W).
16. Монтаж тягового крюка (фаркопа) разрешается производить исключительно специализированными и сервисами.

Viktigt! Anvisningen av Audi:

Det är endast möjligt att bogsera i höjdställningarna „automatic“ och „comfort“!

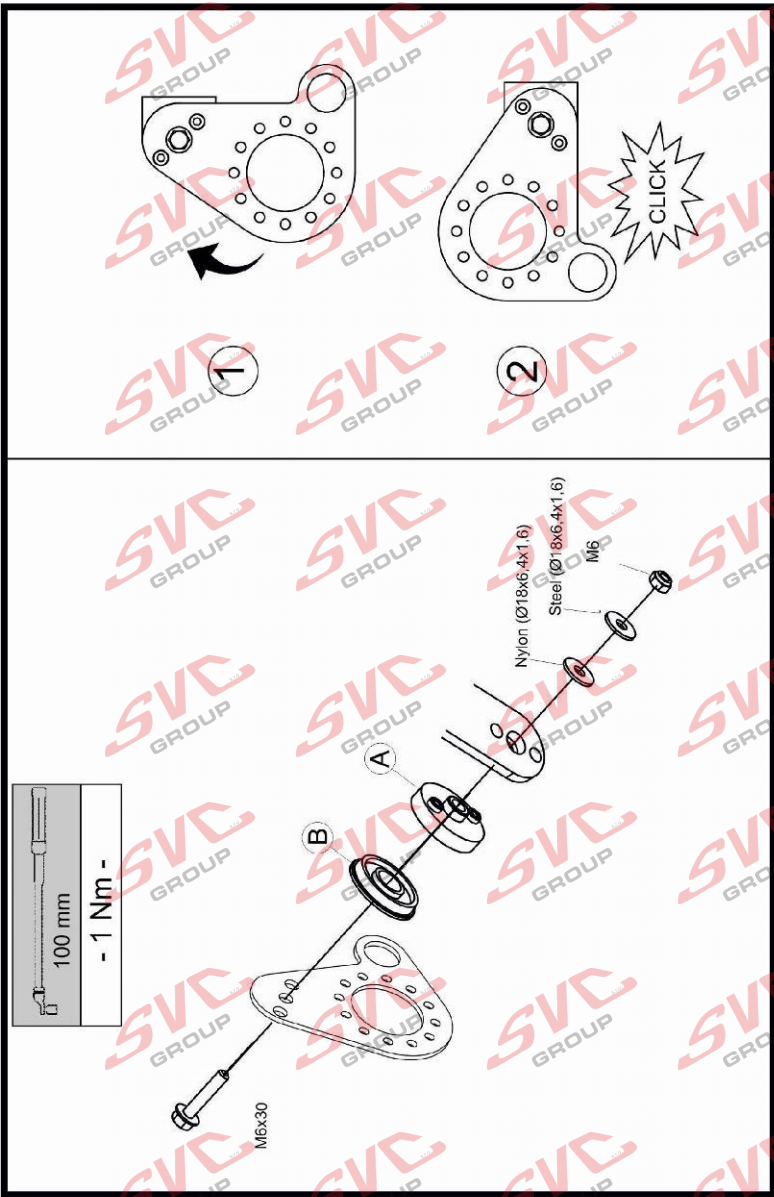
Viktigt! Till förmån för att kunna använda dragkroken, först växla ut busk-gallret av den bakre stötfångaren, till varianten, som är förberedd för bogseringen (förutom det fallet, att fordonet redan förfogar över den här modellen).

OE beståndsdelnummer: 4FO 807 835 A

(S) 049-733 Monteringsinstruktion:

1. Packa upp monteringssetsen och kontrollera innehållet mot detaljbeskrivning. Om det behövs tag bort underredsmassa runt monteringspunkterna i bagageutrymmet och under bilen.
2. Ta bort tapeten av bagagehyllans golvet, samt den syntetiska skivan av bakväggen.
3. Montera ut monteringsrälerna, från bagageutrymmet.
4. Montera ut metallkonsolen, som behåller rälerna. (2-2 skruvarna).
5. Lossa upp den syntetiska behållningselementen, som sprider sig runt omkring, sedan tag bort skydds-klistret, från monteringspunkterna.
6. Montera av den bakre stötfångaren.
7. Montera ner inlägget av stötfångaren, inlägget kommer ej att användas mer. (2-2 skruvarna).
8. Häkta av ljuddämparen, sedan lossa hettasköld-plåten av ljuddämparen.
9. Sticka in sidorna av dragkrokens kroppen (1) i utsprångarna av underredet, och sätta den fast – endast lösligt - vid punkterna „a“, med hjälp av de bifogade bindelementerna, enligt teckningarna.
10. Montera den hopfällbara kontakt dosan, enligt teckning 2.
11. Placera dragkroken i mellersta position, sedan skruva fast samtliga skruvarna.
M10 (8.8) 46 Nm
12. Montera tillbaka samtliga beståndsdelarna, som röjades undan, på fordonen (förutom stötfångare-inlägget).
13. Montera in dragkulan, i AK-huset
14. Det är nödvändigt att dra åt bultarna igen efter ungefär 1000 km körning (enligt angivna momentangivelser).
15. ACPS Automotive kan inte ställas till ansvar för fel på produkten som orsakats av användaren eller genom omdömeslöst bruk av produkten av användaren eller en person som han bär ansvar för (art. 185, paragraf 2 i den nederländska civilrättsbalken).
16. Montering av dragkroken får utföras endast av fackverkstad.

2.



Nevíte si rady? Potřebujete poradit?

Náš zákaznický servis je vám k dispozici

 +420 491 421 021

 svc@svcgroup.cz



Opravdový specialista a Certifikovaný výrobce tažných zařízení s největším sortimentem v ČR. Rodinná firma s více jak 30letou ověřenou tradicí výroby, prodeje a montáže.

www.svcgroup.cz