

# Montážní návod

(Montážny návod, Fitting instruction, Montageanleitung,  
Istruzioni di montaggio, Monteringshandledning,  
Asennusohje, Instruction de montage,  
Montegehandleiding, Инструкция по установке)



## Elektropřípojka Toyota Hilux 04/2016->

Elektropřípojka  
Wiring kit  
Trekhaakkabelset  
E-satz  
Faisceau D'attelage  
Barra de remolque  
Wiązka elektryczna  
Vetokoukun vaijerisarja  
Гачковий джгут



výrobce / dodavatel

**SVC Group s.r.o.**

Odkaz na produkt:

<https://www.svcgroup.cz/tazne-zarizeni-sro-uby-pevny-skoda-rapid-monte-carlo-10-2012-2018-p7283-v960>

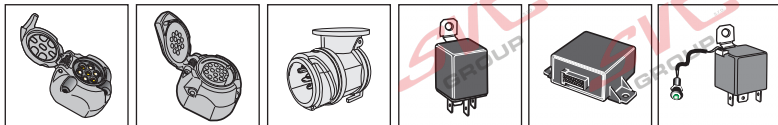
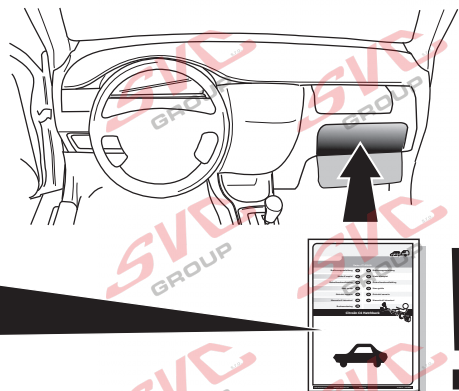


[www.svcgroup.cz](http://www.svcgroup.cz)

## ! INFO !

- (DE) Die Batterie des Zugfahrzeugs bzw. gezogenen Fahrzeugs nicht direkt über die Steckdose aufladen.
- (FR) Ne pas charger les batteries du véhicule tracteur et/ou tracté directement sur la prise de courant.
- (NL) De accu van het trekkend voertuig c.q. getrokken voertuig niet rechtstreeks via de contactdoos opladen.
- (GB) Do not charge the battery of the towing vehicle and/or towed vehicle directly via the socket.
- (ES) No recargue la batería del vehículo remolque y/o del remolcado directamente mediante el enchufe.
- (IT) Non caricare la batteria del veicolo trainante o di quello trainato direttamente dalla presa.
- (SE) Ladda inte batteriet i det bogserande fordonet och/eller det bogserade fordonet direkt via kontakten.
- (CZ) Nenabíjajte baterii tažného ani taženého vozidla přes zásuvku.
- (DK) Oplad ikke bugseringskøretøjet og/eller det bugserede køretøjs batteri direkte v.h.a. stikkåsen.
- (FI) Älä lataa hinaavan ajoneuvon ja/tai hinattavan ajoneuvon akkuja suoraan pistorasian kautta.
- (GR) Μη φορτίζετε την μπαταρία του ρυμουλκούμενου οχήματος και/ή ρυμουλκημένου οχήματος απευθείας μέσω του ρευματοδότη.
- (NO) Batteriet til kjøretøyet som trekker eller blir trukket skal ikke lades direkte via koblingsboksen.
- (PL) Nie ładować akumulatora pojazdu holującego/holowanego bezpośrednio przez gniazdo.

- (DE) Gebrauchsanleitung  
(FR) Mode d'emploi  
(NL) Gebruikershandleiding  
(GB) User guide  
(ES) Guía del usuario  
(IT) Manuale di istruzioni  
(SE) Bruksanvisning  
(CZ) Uživatelská příručka  
(DK) Brugervejledning  
(FI) Käyttöohjeet  
(GR) Οδηγός χρήστη  
(NO) Brukerveiledning  
(PL) Instrukcja obsługi



## SPARE PARTS

[www.ecs-electronics.com](http://www.ecs-electronics.com)

# ECS

ELECTRONICS



Partnr.: TO-248-DL

Gebrauchsanleitung (DE)

(CZ) Uživatelská příručka

Mode d'emploi (FR)

(DK) Brugervejledning

Gebruikershandleiding (NL)

(FI) Käyttöohjeet

User guide (GB)

(GR) Οδηγός χρήστη

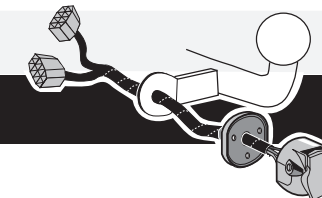
Guía del usuario (ES)

(NO) Brukerveiledning

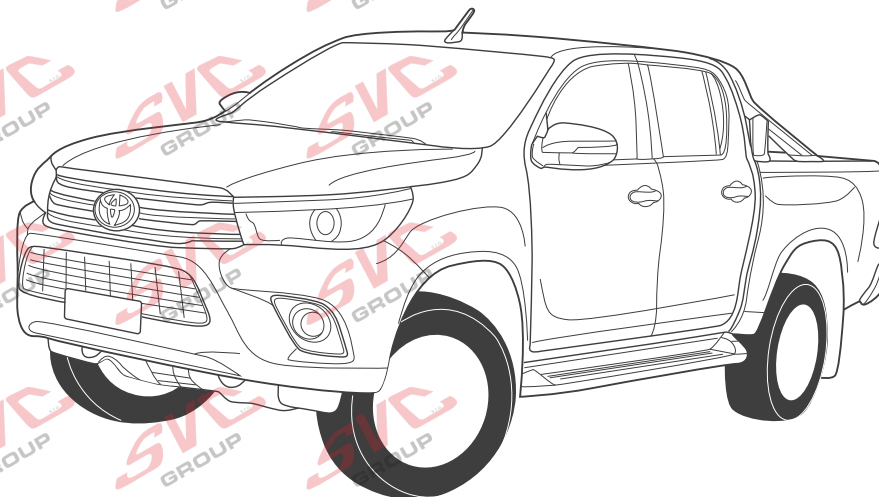
Manuale di istruzioni (IT)

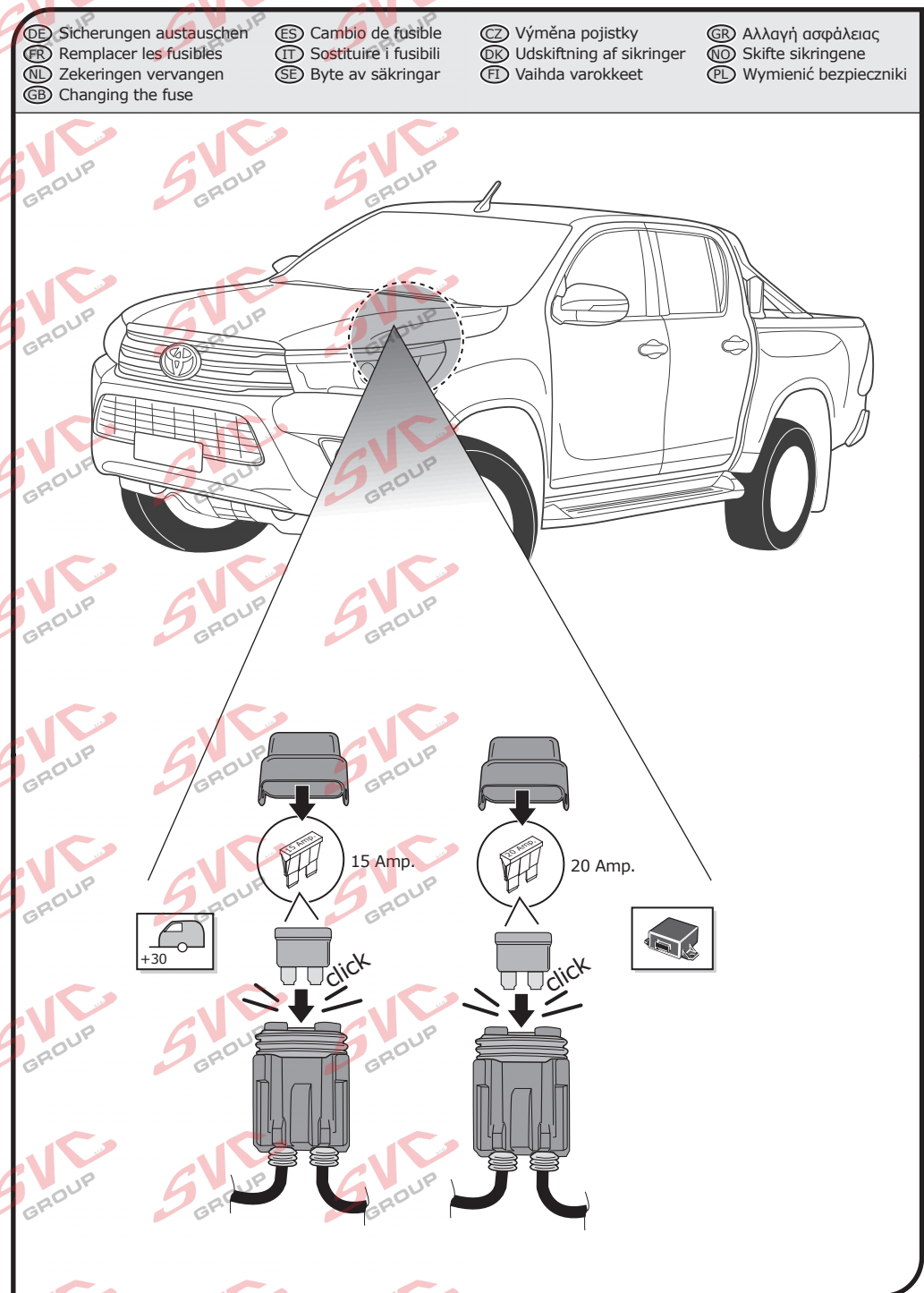
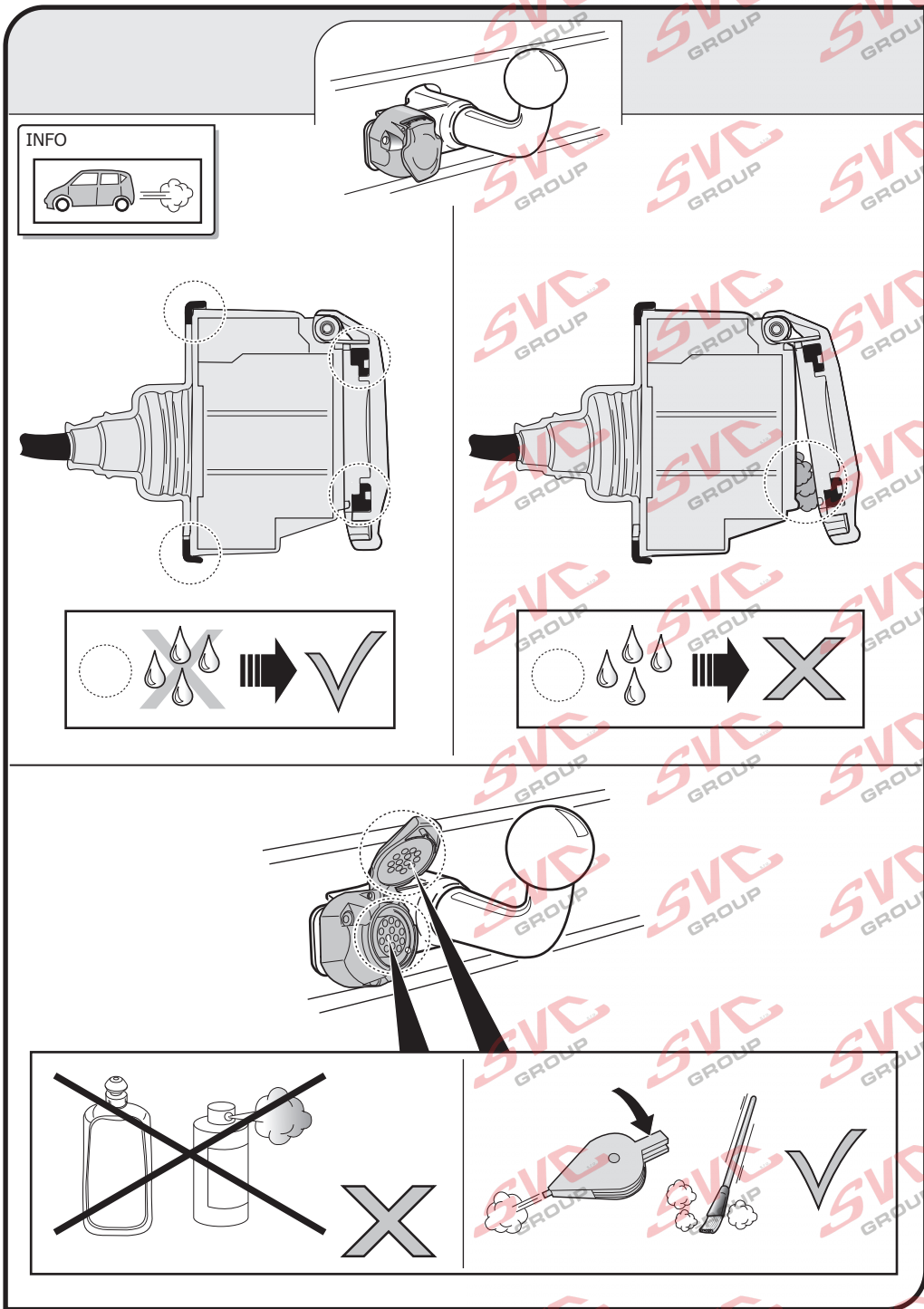
(PL) Instrukcja obsługi

Bruksanvisning (SE)



## Toyota Hilux 06/2016-





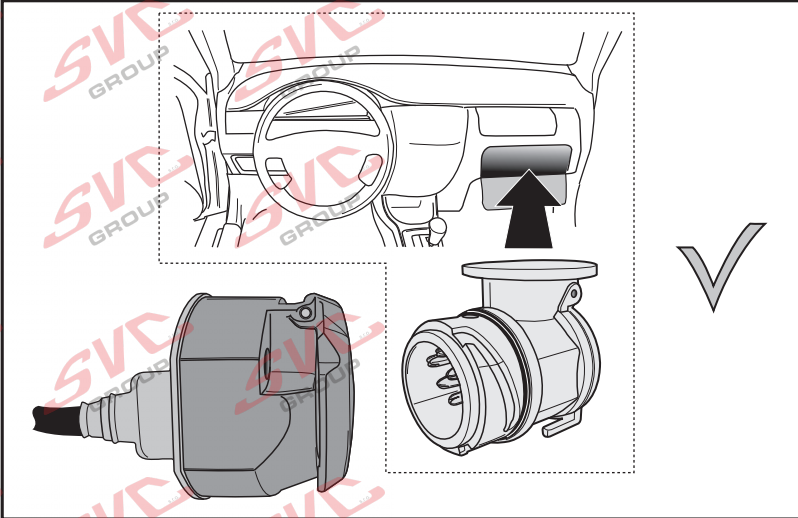
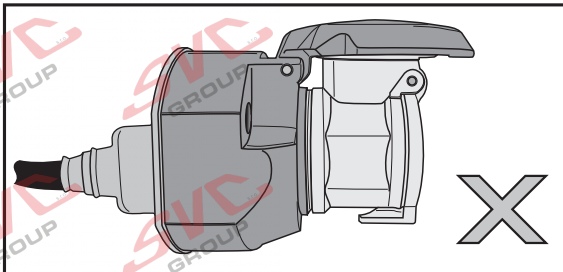
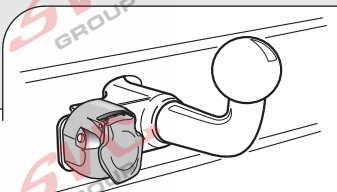
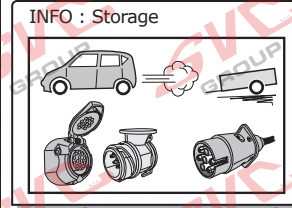
- Anschluss Steckdose
- Connection de la prise
- Contactdoos aansluiting
- Socket connection

- Conexión de la caja de enchufe
- Allaccio zoccolo
- Anslutning kontaktdosa

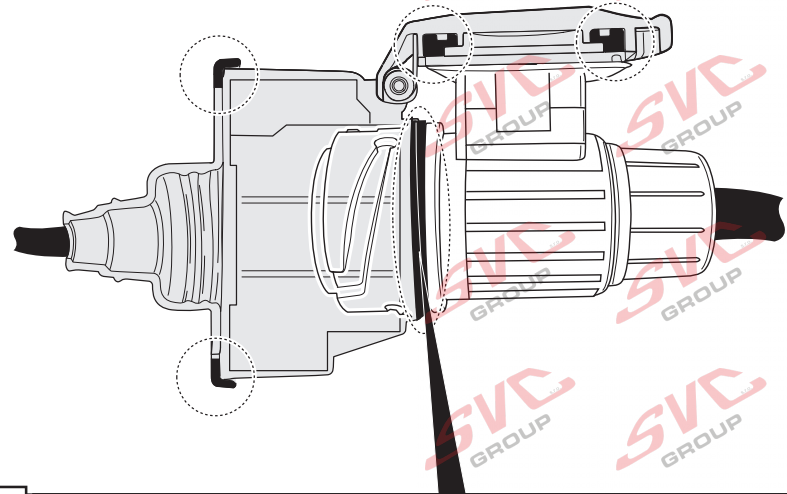
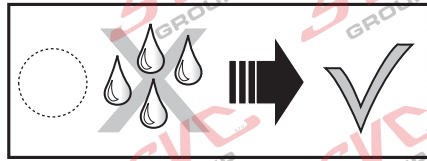
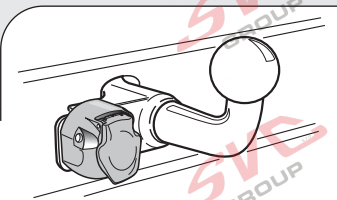
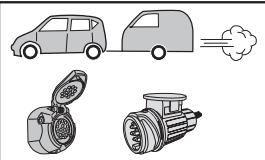
- Objímkový konektor
- Stikdåse forbindelse
- Pistorasias liitäntä

- Υποδοχή σύνδεσης
- Tilkobling koblingsboks
- Połączenie przez gniazdo

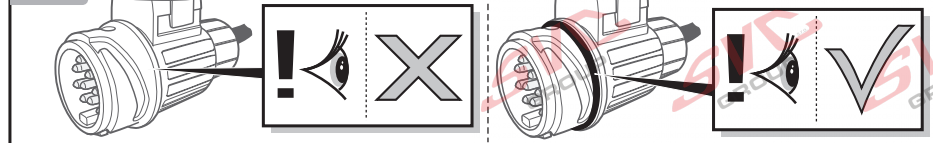
| DIN/ISO 11446 | ↔         |           | ↔       |         |                                 |         |                  |  |                                 | ↔ 10      | ↔ 9       |
|---------------|-----------|-----------|---------|---------|---------------------------------|---------|------------------|--|---------------------------------|-----------|-----------|
| Pmax          | 1/L       | 2         | 4/R     | 52W     | 3x21W                           | 52W     | 2x21W            | 180W/15Amp                               | 180W/15Amp                      | 11        | 12        |
|               | Gelb      | Blau      | Grün    | Braun   | Rot (1,00mm <sup>2</sup> )      | Schwarz | Schwarz/ Rot     | Braun/ Weiß (2,50mm <sup>2</sup> )       | Rot (2,50mm <sup>2</sup> )      | Weiß      | Weiß      |
|               | Jaune     | Bleu      | Vert    | Marron  | Rouge (1,00mm <sup>2</sup> )    | Noir    | Noir/ Rouge      | Marron/ Blanc (2,50mm <sup>2</sup> )     | Rouge (2,50mm <sup>2</sup> )    | Blanc     | Blanc     |
|               | Geel      | Blauw     | Groen   | Bruin   | Rood (1,00mm <sup>2</sup> )     | Zwart   | Zwart/ Rood      | Bruin/ Wit (2,50mm <sup>2</sup> )        | Rood (2,50mm <sup>2</sup> )     | Wit       | Wit       |
|               | Yellow    | Blue      | Green   | Brown   | Red (1,00mm <sup>2</sup> )      | Black   | Black/ Red       | Brown/ White (2,50mm <sup>2</sup> )      | Red (2,50mm <sup>2</sup> )      | White     | White     |
|               | Amarillo  | Azul      | Verde   | Marrón  | Rojo (1,00mm <sup>2</sup> )     | Negro   | Negro/ Rojo      | Marrón/ Blanco (2,50mm <sup>2</sup> )    | Rojo (2,50mm <sup>2</sup> )     | Blanco    | Blanco    |
|               | Giallo    | Blu       | Verde   | Marrone | Rosso (1,00mm <sup>2</sup> )    | Nero    | Nero/ Rosso      | Marrone/ Bianco (2,50mm <sup>2</sup> )   | Rosso (2,50mm <sup>2</sup> )    | Bianco    | Bianco    |
|               | Gul       | Blå       | Grön    | Brun    | Röd (1,00mm <sup>2</sup> )      | Svart   | Svart/ Röd       | Brun/ Vit (2,50mm <sup>2</sup> )         | Röd (2,50mm <sup>2</sup> )      | Vit       | Vit       |
|               | Žlutá     | Modrá     | Zelená  | Hnědá   | Červená (1,00mm <sup>2</sup> )  | Černá   | Černo/ Červená   | Hnědo/ Bílá (2,50mm <sup>2</sup> )       | Červená (2,50mm <sup>2</sup> )  | Bílá      | Bílá      |
|               | Gul       | Blå       | Grøn    | Brun    | Rød (1,00mm <sup>2</sup> )      | Sort    | Sort/ Rød        | Brun/ Hvid (2,50mm <sup>2</sup> )        | Rød (2,50mm <sup>2</sup> )      | Hvid      | Hvid      |
|               | Keltainen | Sininen   | Vihreä  | Ruskea  | Punainen (1,00mm <sup>2</sup> ) | Musta   | Musta/ Punainen  | Ruskea/ Valkoinen (2,50mm <sup>2</sup> ) | Punainen (2,50mm <sup>2</sup> ) | Valkoinen | Valkoinen |
|               | Κίτρινο   | Μπλε      | Πράσινο | Κόκκινο | Κόκκινο (1,00mm <sup>2</sup> )  | Μαύο    | Μαύο/ Κόκκινο    | Κόκκινο/ Λευκό (2,50mm <sup>2</sup> )    | Κόκκινο (2,50mm <sup>2</sup> )  | Λευκό     | Λευκό     |
|               | Gul       | Blå       | Grønn   | Brun    | Rød (1,00mm <sup>2</sup> )      | Svart   | Svart/ Rød       | Brun/ Hvit (2,50mm <sup>2</sup> )        | Rød (2,50mm <sup>2</sup> )      | Hvit      | Hvit      |
|               | Żółty     | Niebieski | Zielony | Brazowy | Czerwony (1,00mm <sup>2</sup> ) | Czarny  | Czarno/ Czerwony | Brazowy/ Biały (2,50mm <sup>2</sup> )    | Czerwony (2,50mm <sup>2</sup> ) | Biały     | Biały     |



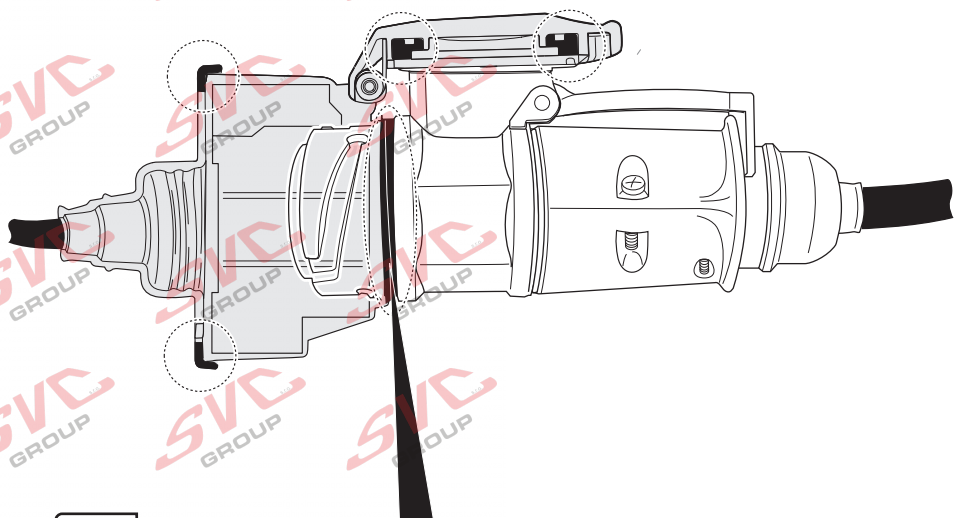
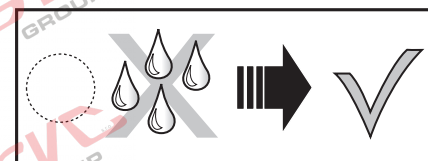
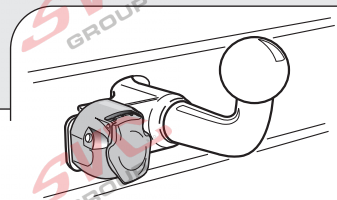
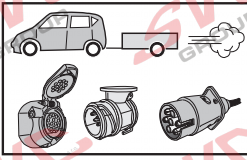
INFO : Ring.



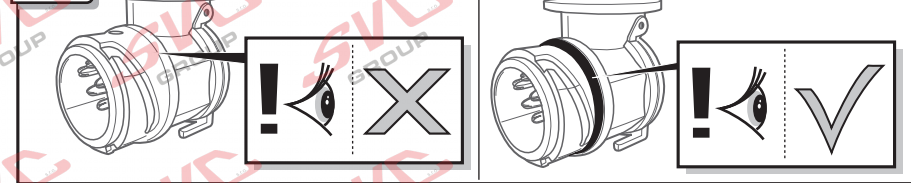
INFO



INFO : Adapt.



INFO



Nevíte si rady? Potřebujete poradit?

# Náš zákaznický servis je vám k dispozici

 +420 491 421 021

 [svc@svcgroup.cz](mailto:svc@svcgroup.cz)



Opravdový specialista a Certifikovaný výrobce tažných zařízení s největším sortimentem v ČR. Rodinná firma s více jak 30letou ověřenou tradicí výroby, prodeje a montáže.

[www.svcgroup.cz](http://www.svcgroup.cz)