

Tažné zařízení FORD TRANZIT COURIER TOURNEO COURIER

Originál SVC GROUP s.r.o.

09/2023->

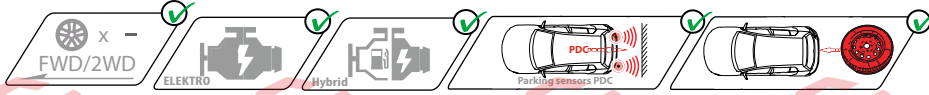


Tažné zařízení
ANHÄNGEVORRICHTUNGEN
Atelages
TOWBARS

SVC GROUP s.r.o.
Vysokov 179, 547 01 Náchod, Česká Republika

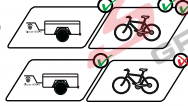


www.svcgroup.cz

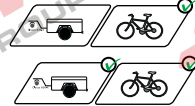


Katalogové číslo / Catalogue number / Katalognummer / Numero di catalogo:

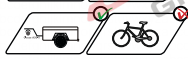
VTZ 001-545



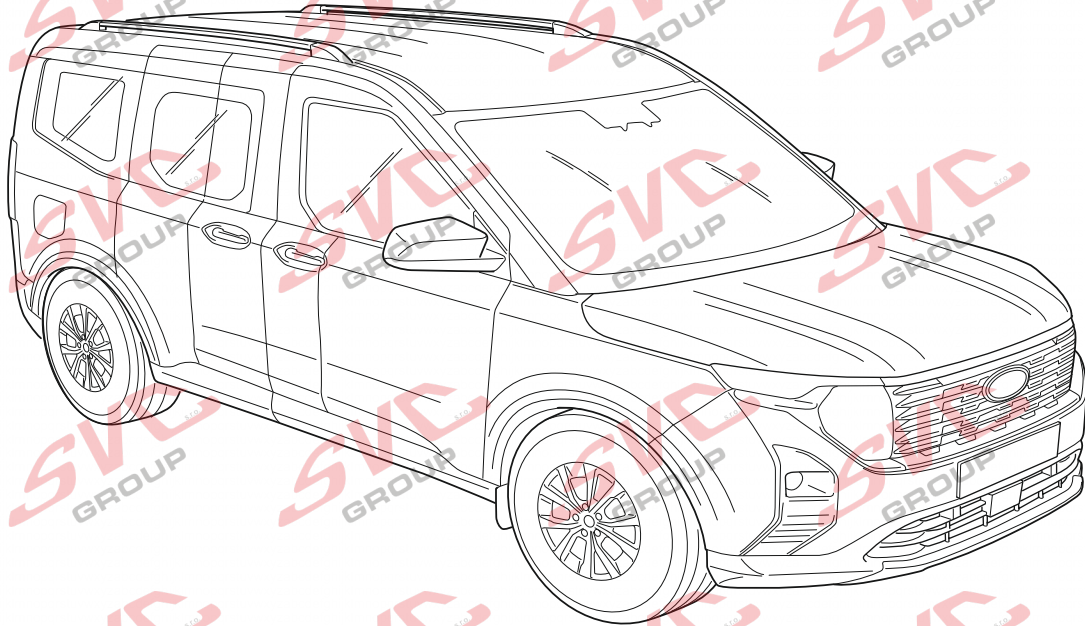
VTZ H04-545



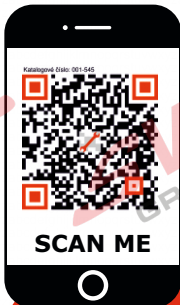
VTZ 002-545



VTZ 003-545



5-10 min



SCAN ME



CZ Pro podrobné montážní instrukce a podmínky výroby si naskenujte QR kód
SK Pre podrobné montážne pokyny a podmienky produktu si môžete skenovať QR kód
GB For detailed installation instructions and product conditions, scan the QR code
DE Scannen Sie den QR-Code, um detaillierte Installationsanweisungen und Produktbedingungen zu erhalten
FR Pour des instructions d'installation détaillées et les conditions du produit, scannez le code QR
ITA Per istruzioni di installazione dettagliate e condizioni del prodotto, eseguire la scansione del codice QR
PL Aby uzyskać szczegółowe instrukcje dotyczące instalacji i warunki produktu, zeskanuj kod QR
SP Para obtener instrucciones detalladas de instalación y condiciones del producto, escanee el código QR
NL Voor gedetailleerde installatie-instructies en productvoorwaarden, scan de QR-code
FIN Tarkemmat asennusohjeet ja tuotteen ehdot on tarkistettava QR-koodilla
HU A részletes telepítési utasítások és a termék feltételei között olvassa el a QR kódot
SLO Za podrobna navodila za namestitve in pogoje izdelka skenirajte kodo QR
RU Подробные инструкции по установке и условиям продукта отсканируйте QR-код.

SK - Ťažné zariadenie, GB - Towbars, PL - Haki holownicze, DE - Anhängervorrichtungen, FR - Atelages, SPA - Ganchos, HUN - Vonohorgok, RO - Cârlig de remorcare

e-mail: svc@scvgroup.cz Tel.: +420 491421021 +420 491421022 mob.: +420 603360607

© SVC GROUP s.r.o.

Tažné zařízení FORD TRANZIT COURIER TOURNEO COURIER

09/2023->



55R-01-0645

90

1200

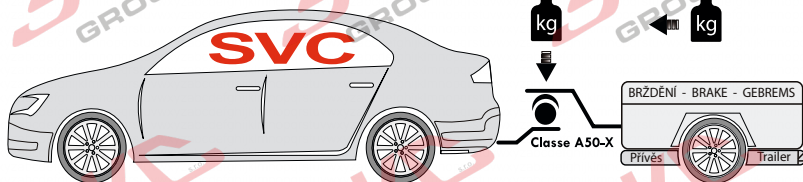
D=

7,62

kg

kg

kN



VTZ 001-545

VTZ 003-545

VTZ H04-545

VTZ 002-545



2->2,5 h



M12x35

G10.9

2x

M12x40

G10.9

1x

M8x35

G10.9

3x

M12x40

G10.9

1x

M8x35

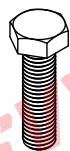
G10.9

3x

2x

M12x35

G10.9



M12x40 G10.9 2x

M12x35 G10.9 4x

M8x35 G10.9 6x



Ø12 6x

Ø8 6x



Ø12 4x



Ø12 2x

Ø8 6x

1xP

1xL

Tažné zařízení FORD TRANZIT COURIER TOURNEO COURIER

09/2023->



CZ Montážní návod Ford Tourneo Courier 2023->

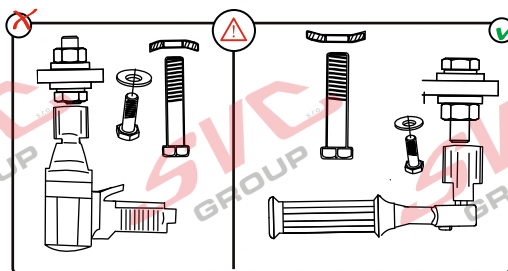
1. Odmontujte zadní světlá a zadní nárazník. Pozor na elektrickou instalaci. Při demontáži postupujte opatrně.
2. Odšroubujte na pravé straně dva šrouby na zadním čele od zadního tažného oka (nebudou již zapotřebí). Odšroubujte dva krajní nýty z obou stran plastové výztuhy a poté to zkraťte dle obrázku. Otvory po nýtech antikorozně upravte!
3. Do nosníku vsuňte pravý a levý bok tažného zařízení a přichyťte od spodu šrouby M12 x 40 (10.9) přes velkoplošné podložky (nedotahujte). K zadnímu čelu přichyťte šrouby M8 x 35 (10.9) též přes velkoplošné podložky.
4. Mezi takto připravené boky namontujte hlavní nosník tažného zařízení šrouby M12 x 35 (10.9). Vše vyrovnejte a dotáhněte dle utahovacích momentů.
5. Udělejte výřez nárazníku dle obrázku a poté namontujte zpět všechny díly namontované v bodě č. 1.

EN Installation instructions Ford Tourneo Courier 2023->

1. Remove the rear lights and rear bumper. Pay attention to the electrical installation. Use caution when dismantling.
2. Unscrew the two screws on the right side of the rear fascia from the rear towing eye (they will no longer be needed). Unscrew the two outermost rivets on either side of the plastic brace and then trim as shown. Anti-corrode the rivet holes!
3. Insert the right and left sides of the towing bracket into the beam and fasten from the bottom with M12 x 40 (10.9) screws through the large washers (do not tighten). Attach to the rear face with M8 x 35 (10.9) screws also through the large washers.
4. Fit the main towing bracket between the sides prepared in this way using M12 x 35 (10.9) screws. Align everything and tighten according to the tightening torques.
5. Cut out the bumper as shown and then reinstall all the parts fitted in step 1.

DE Einbauanleitung Ford Tourneo Courier 2023->

1. entfernen Sie die Rückleuchten und den hinteren Stoßfänger. Achten Sie auf die elektrische Installation. Gehen Sie bei der Demontage vorsichtig vor.
2. Lösen Sie die beiden Schrauben auf der rechten Seite der Heckverkleidung von der hinteren Abschleppöse (sie werden nicht mehr benötigt). Lösen Sie die beiden äußersten Niete auf beiden Seiten der Kunststoffstrebe und schneiden Sie sie dann wie abgebildet ab. Die Nietlöcher mit Korrosionsschutz versehen!
3. Setzen Sie die rechte und linke Seite der Anhängervorrichtung in den Träger ein und befestigen Sie sie von unten mit M12 x 40 (10.9) Schrauben durch die großen Unterlegscheiben (nicht festziehen). An der Rückseite mit M8 x 35 (10.9) Schrauben, ebenfalls durch die großen Unterlegscheiben, befestigen.
4. Montieren Sie die Hauptzugvorrichtung zwischen den so vorbereiteten Seiten mit Schrauben M12 x 35 (10.9). Richten Sie alles aus und ziehen Sie es gemäß den Anzugsdrehmomenten fest.
5. Schneiden Sie den Stoßfänger wie abgebildet aus und montieren Sie anschließend alle in Schritt 1 montierten Teile wieder.



	8,8	10,9	12,9
Pevnost	8,8	10,9	12,9
M6	9,7	14,3	16,1
M8	24,5	35,9	42,0
M10	48,4	71,0	83,0
M12	84,0	123,0	144,0
M14	133,0	196,0	229,0
M16	137,0	307,0	359,0

Max -> 1000 km 0 km

Nm



T-1

CZ Informace k provozu / homologaci

Výrobek je vyráběn dle platných norem EHK-55 R pro prodej ve státech EU. Informace pro použití, provoz a záruky pro tažné zařízení naleznete na našem webu, www.svcgroup.cz
Technické informace > Tažné zařízení > Všeobecné podmínky použití výrobku. Nebo si je stáhněte aplikace přes příložený QR-cod
Součástí dodávky tažného zařízení je dodán TYPOVÝ LIST. Tento typový list slouží pro zapsání výrobku do technického průkazu vozidla, a obsahuje základní podmínky pro použití výrobku.
Typový list slouží i jako záruční lis proto jej uschovejte v dokumentaci vozidla.

SK Informácie na prevádzku / homologáciu

Výrobok je vyrábaný podľa platných noriem EHK-55 R pre predaj v štátoch EÚ. Informácie pre použitie, prevádzku a záruky pre ťažné zariadenie nájdete na našom webe, www.svcgroup.cz
Technické informácie > Ťažné zariadenie > Všeobecné podmienky použitia výrobku. Alebo si ich stiahnite aplikácie cez priložený QR-cod
Súčasťou dodávky ťažného zariadenia je dodaný TYPOVÝ LIST. Tento typový list slúži pre zapísanie výrobku do technického preukazu vozidla, a obsahuje základné podmienky použitia výrobku.
Typový list slúži aj ako záručný lis preto ho uschovajte v dokumentácii vozidla.

EN Operating / homologation information

The product is manufactured according to the applicable EHK-55 R standards for sale in EU countries. Information on the use, operation and warranties for the towbar can be found on our website, www.svcgroup.com
Technical information > Towing hitch > General conditions of use. Or download them via QR-cod
The towing device is supplied with a TYPE SHEET. This data sheet is used to enter the product in the vehicle registration document and contains the basic conditions for use of the product.
The data sheet also serves as a warranty press, so keep it in the vehicle documentation.

DE Betriebs / Zulassungsinformationen

Das Produkt wird gemäß den geltenden EHK-55 R-Standards für den Verkauf in EU-Ländern hergestellt. Informationen zu Verwendung, Betrieb und Gewährleistung der Anhängerkupplung finden Sie auf unserer Website www.svcgroup.com
Technische Informationen > Anhängerkupplung > Allgemeine Nutzungsbedingungen. Oder laden Sie sie per QR-Code herunter
Die Anhängervorrichtung wird mit einem TYPENBLATT geliefert. Dieses Datenblatt dient zur Eintragung des Produkts in das Kfz-Kennzeichen und enthält die Grundbedingungen für die Verwendung des Produkts. Das Datenblatt dient auch als Garantiepresse. Bewahren Sie es daher in der Fahrzeugdokumentation auf.

HU Üzemeltetési / homologációs információk

Das Produkt wird gemäß den geltenden EHK-55 R-Standards für den Verkauf in EU-Ländern hergestellt. Informationen zu Verwendung, Betrieb und Gewährleistung der Anhängerkupplung finden Sie auf unserer Website www.svcgroup.com
Technische Informationen > Anhängerkupplung > Allgemeine Nutzungsbedingungen. Oder laden Sie sie per QR-Code herunter
Die Anhängervorrichtung wird mit einem TYPENBLATT geliefert. Dieses Datenblatt dient zur Eintragung des Produkts in das Kfz-Kennzeichen und enthält die Grundbedingungen für die Verwendung des Produkts. Das Datenblatt dient auch als Garantiepresse. Bewahren Sie es daher in der Fahrzeugdokumentation auf.

FR Informations d'exploitation / homologation

Le produit est fabriqué conformément aux normes EHK-55 R applicables pour la vente dans les pays de l'UE. Des informations sur l'utilisation, le fonctionnement et les garanties de l'attelage sont disponibles sur notre site Web, www.svcgroup.com.
Informations techniques > Attelage de remorquage > Conditions générales d'utilisation. Ou téléchargez-les via QR-cod
Le dispositif de remorquage est fourni avec une feuille de type. Cette fiche technique est utilisée pour entrer le produit dans le certificat d'immatriculation du véhicule et contient les conditions de base pour l'utilisation du produit. La fiche technique sert également de presse de garantie, conservez-la dans la documentation du véhicule.

IT Informazioni sull'operazione / omologazione

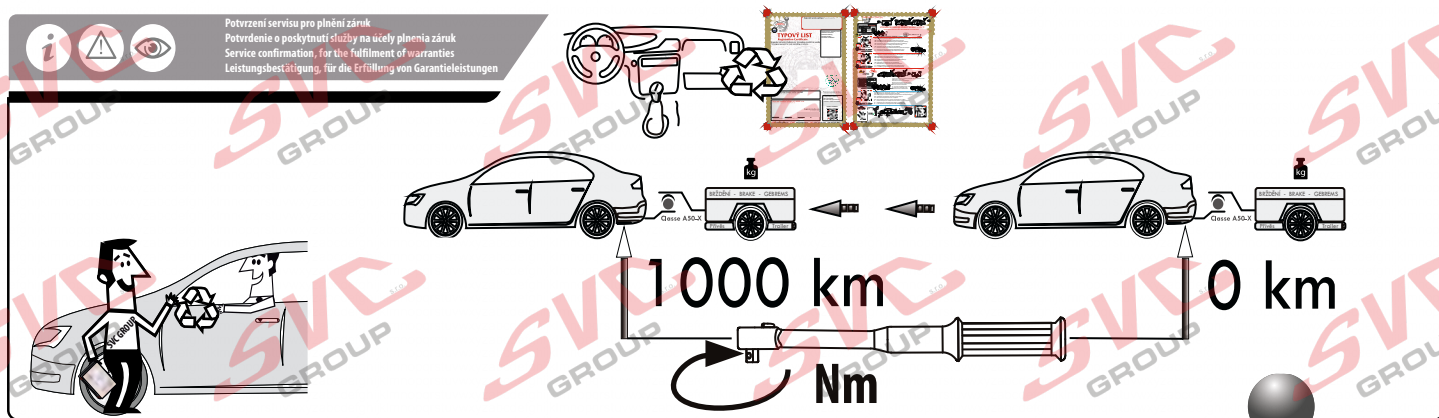
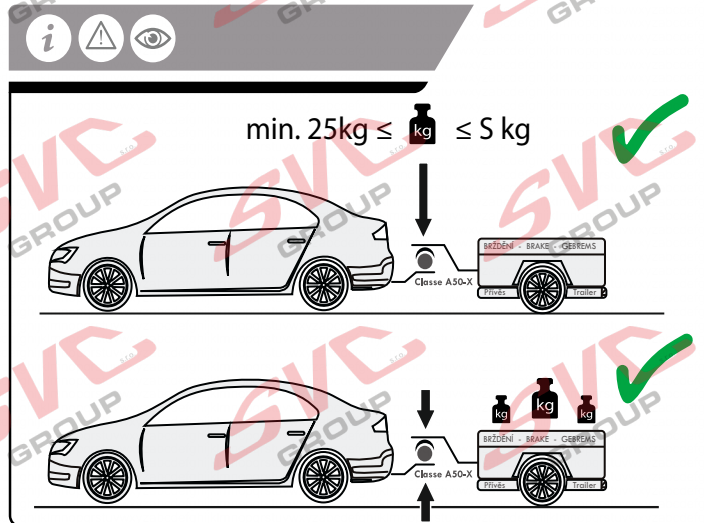
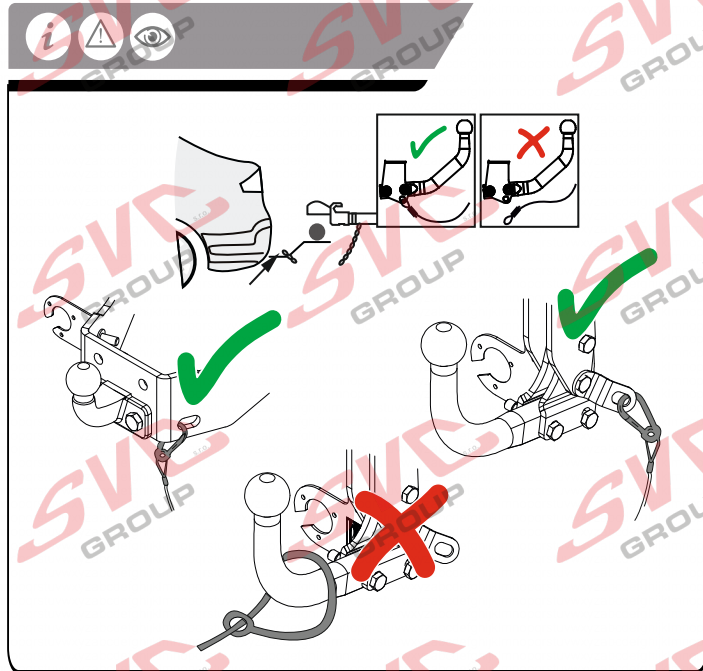
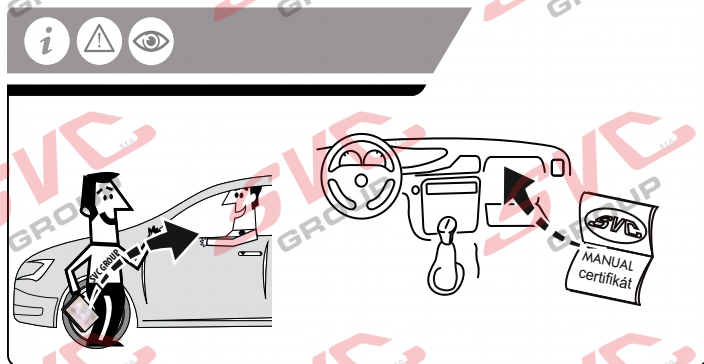
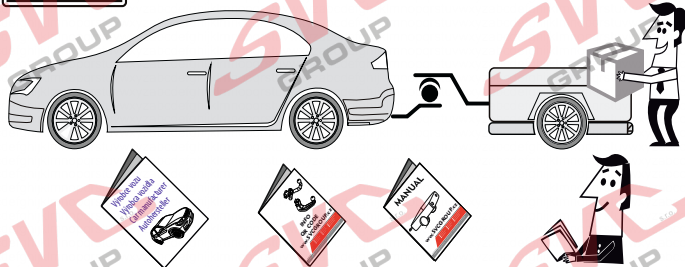
Il prodotto è fabbricato secondo le norme EHK-55 R applicabili in vendita nei paesi dell'UE. Informazioni sull'uso, il funzionamento e le garanzie per il gancio di traino sono disponibili sul nostro sito Web www.svcgroup.com
Informazioni tecniche > Gancio di traino > Condizioni generali d'uso. Oppure scaricali tramite QR-cod
Il dispositivo di rimorchio viene fornito con una SCHEDA TIPO. Questa scheda tecnica viene utilizzata per inserire il prodotto nel certificato di immatricolazione del veicolo e contiene le condizioni di base per l'uso del prodotto. La scheda tecnica funge anche da stampa di garanzia, quindi conservala nella documentazione del veicolo.



CZ Pozor informace k záruce
SK Pozor informácie k záruke
EN Note the warranty information
DE Beachten Sie die Garantieinformationen

HU Vegye gyelembe a jótállási információkat
FR Notez les informations de garantie
IT Nota le informazioni sulla garanzia
NL Let op de garantie-informatie

ES Atención
FIN Huomio
PL Uwaga
RU Внимание



Vysokov 179
 547 01 Náchod, Česká Republika

+420 603 360 607 +420 491421 021

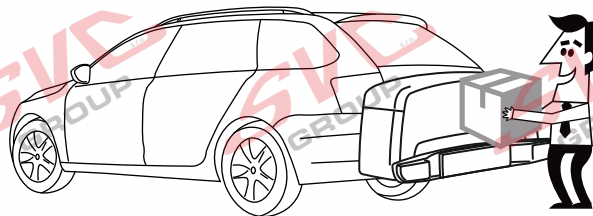
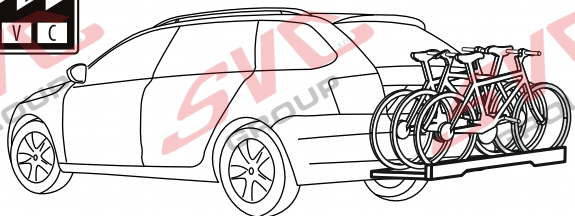




CZ Pozor informace k záruce
SK Pozor informácie k záruke
EN Note the warranty information
DE Beachten Sie die Garantieinformationen

HU Vegye gyelembe a jótállási információkat
FR Notez les informations de garantie
IT Nota le informazioni sulla garanzia
NL Let op de garantie-informatie

ES Atención
FIN Huomio
PL Uwaga
RU Внимание



VTZ 001-545
VTZ 003-545

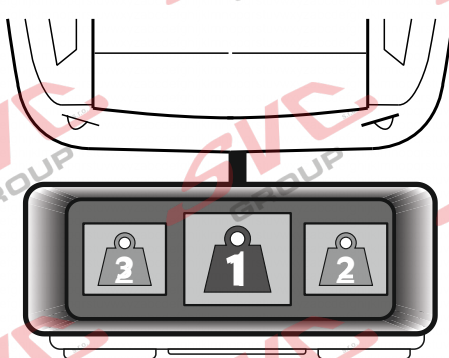
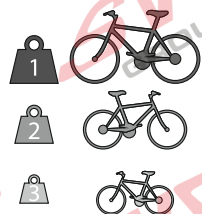
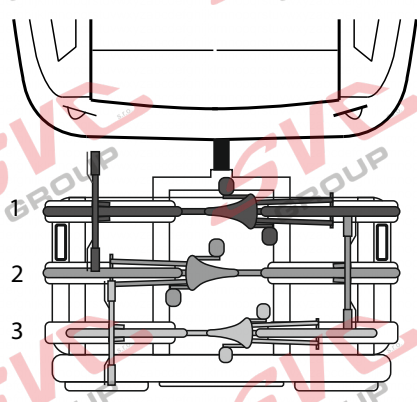
VTZ H04-545



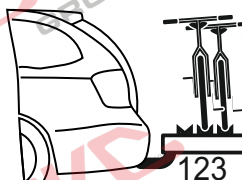
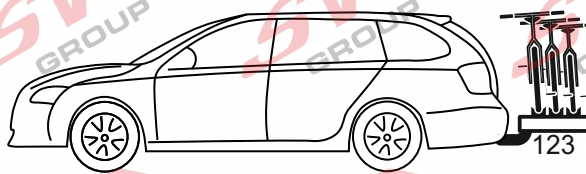
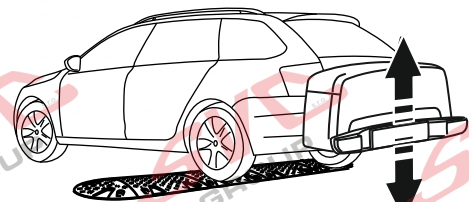
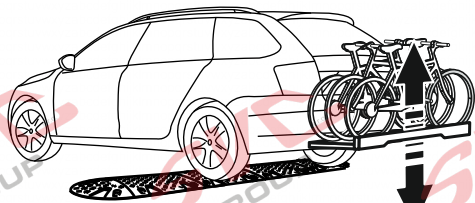
3



max.



MAX.
5 km/h



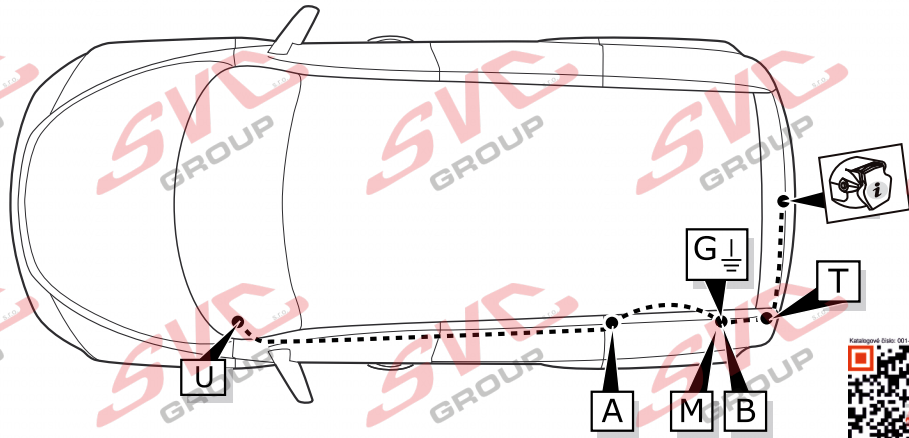
Vysokov 179
 547 01 Náchod, Česká Republika

+420 603 360 607 +420 491421 021

www.svcgroup.cz



Service Vitver Centrum



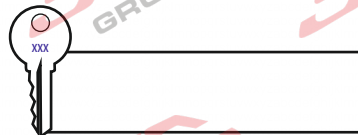
Informace pro odpojování couvacích senzorů PDC pro tažné zařízení

Vypínač pro vypínání couvacích senzorů PCD je umístěný na palubní desce vozu.

Nemusíte tedy pracně na elektro instalaci vozu napojovat odpojování couvacích senzorů PDC a zpětných kamer od elektro přípojky tažných zařízení.

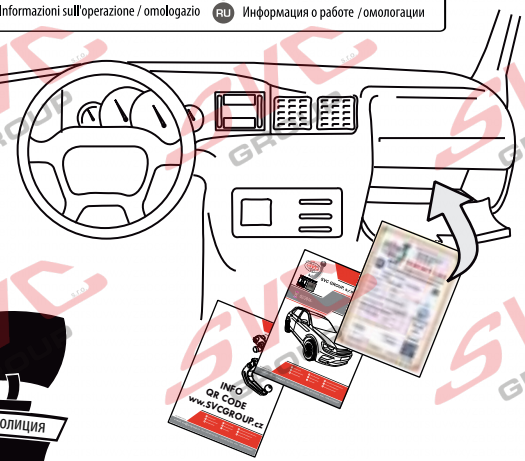
Pokud chcete senzory vypnout, použijte vypínač na palubní desce.

Zapište si číslo klíče
Zapište si číslo klíča
Write down the key number
Notieren Sie die Schlüsselnummer



Homologace EHK 55-R

CZ	Informace k provozu / homologaci	NL	Monteringsanvisningar
SK	Informácie na prevádzku / homologácia	ES	Instrucciones de montaje
EN	Operating / homologation information	FIN	Montage-instructie
DE	Betriebs- / Zulassungsinformationen	SV	Asennusohjeet
HU	Üzemeltetési / homologációs információk	NOR	Drifts- / homologasjonsinformasjon
FR	Informations d'exploitation / homologatio	PL	Informacje dotyczące pracy / homologacji
IT	Informazioni sull'operazione / omologazio	RU	Информация о работе / омологации



SVC GROUP

Děkuje za důvěru / Ďakuje za dôveru
Thank you for your trust / Danke Für dein Vertrauen
Merci pour votre conance / Grazie per la tua ducia
Tankewol foar jo fertrouwen / Спасибо за ваше доверие

Registrace / Registrácia
Registration / Registrierung
Inscription / Registrazione
Rekisteröinti / Регистрация

SVC GROUP ©- 15/2020

SVC GROUP s.r.o. Průmyslová zóna - 179 547 01 Náchod-ČR www.svcgroup.cz
e-mail: svc@svcgroup.cz

Tel.: +420 491 421 021
+420 491 421 022
mob.: +420 603 360 607
SVC GROUP ©- 05/19

QR kódem stáhnete rozšířený montážní návod / QR kódem stiahnete rozšírený montážny návod