

Tažné zařízení

Originál SVC GROUP s.r.o.



SVC GROUP s.r.o.
Vysokov 179, 547 01 Náchod, Česká Republika



www.svcgroup.cz

SK - Tažné zariadenie, GB - Towbars, PL - Haki holownicze, DE - Anhängervorrichtungen, FR - Atelages, SPA - Ganchos, HUN - Vonohorgok, RO - Cârlig de remorcare



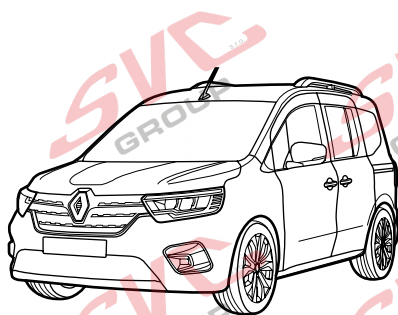
Katalogové číslo / Catalogue number / Katalognummer / Numero di catalogo:

VTZ 001-530

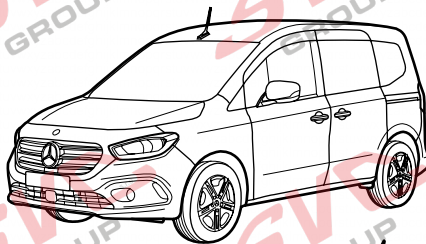
VTZ 002-530

VTZ 003-530

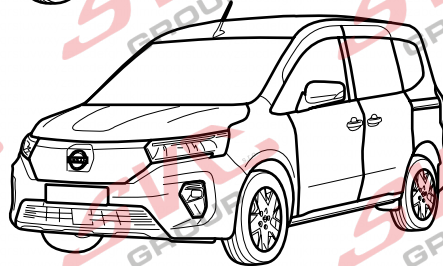
VTZ 004-530



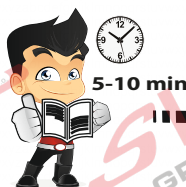
Renault Kangoo III 03/2023/->
Van / Rapid / E-tech



Mercedes Citan 09/2021
Mercedes T-Class 05/ 2022 ->
type W420



Nissan Townstar 02/2022->
Nissan Townstar EV
type XFK



CZ Pro podrobné montážní instrukce a podmínky výroby si naskenujte QR kód
SK Pre podrobné montážne pokyny a podmienky produktu si môžete skenovať QR kód
GB For detailed installation instructions and product conditions, scan the QR code
DE Scannen Sie den QR-Code, um detaillierte Installationsanweisungen und Produktbedingungen zu erhalten
FR Pour des instructions d'installation détaillées et les conditions du produit, scannez le code QR
ITA Per istruzioni di installazione dettagliate e condizioni del prodotto, eseguire la scansione del codice QR
PL Aby uzyskać szczegółowe instrukcje dotyczące instalacji i warunki produktu, zeskanuj kod QR
SP Para obtener instrucciones detalladas de instalación y condiciones del producto, escanee el código QR
NL Voor gedetailleerde installatie-instructies en productvoorwaarden, scan de QR-code
FIN Tarkemmat asennusohjeet ja tuotteen ehdot on tarkistettava QR-koodilla
HU A részletes telepítési utasítások és a termék feltételei között olvassa el a QR kódot
SLO Za podrobna navodila za namestitvev in pogoje izdelka skenirajte kodo QR
RU Подробные инструкции по установке и условиям продукта отсканируйте QR-код.

e-mail: scv@scvgroup.cz Tel.: +420 491421021 +420 491421022 mob.: +420 603360607

© SVC GROUP s.r.o.



Tažné zařízení
TOWBARS



55R-01-610

18/6003/2040



VTZ 001-530

A-530-2023



VTZ 002-530

V-530-2023



VTZ 003-530

AV-530-2023



VTZ 004-530

A4-530-2023



kg = D kN

1750/95 D= 9,50



2->2,5 h



M12x40 G10.9 3x

M8x30 G10.9 2x

M12x35 G10.9

M12x40 G10.9 3x

M12x35 G10.9

M8x30 G10.9 2x

M12x40 G10.9



M12x40 G10.9 6x

M12x35 G10.9 2x

M8x30 G10.9 4x



Ø12 8x

Ø8 4x



Ø12 4x



Ø12 4x

Ø8 4x



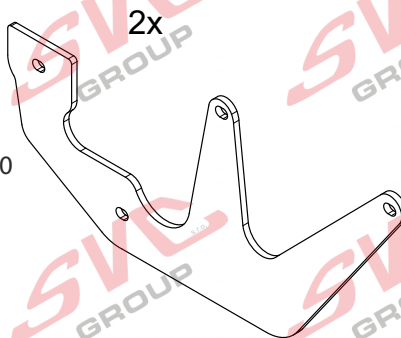
2x



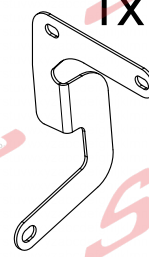
VTZ 001-530 / 002-530 / 004-530



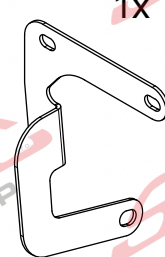
VTZ 003-530
Krátké



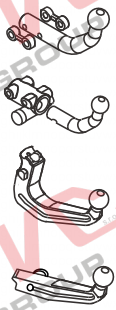
2x



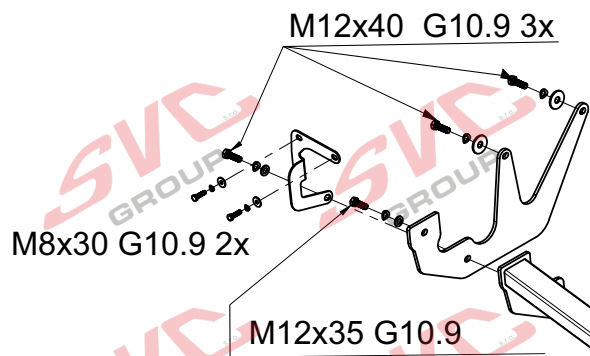
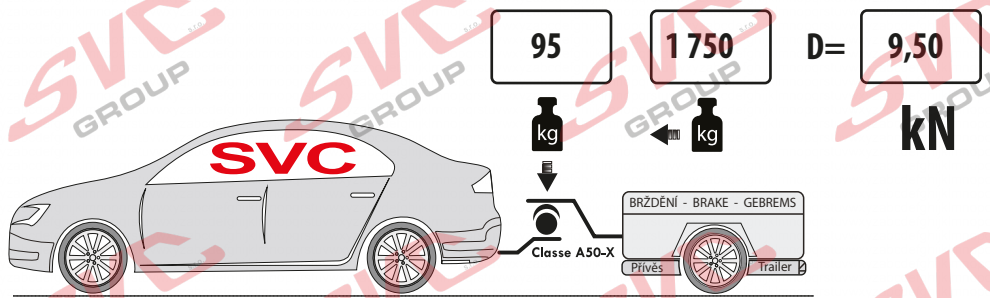
1x



1x

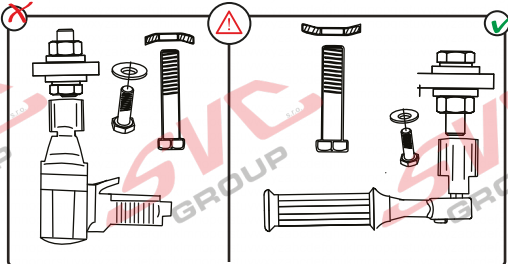
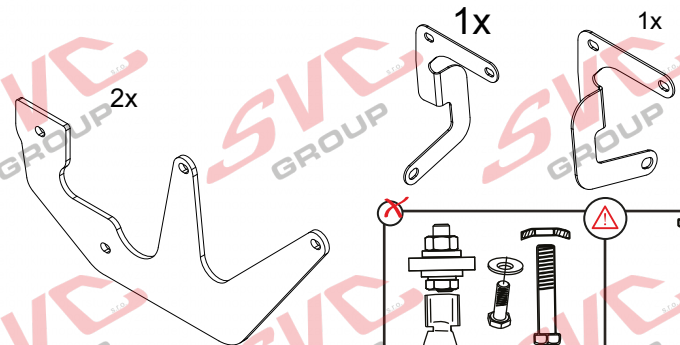
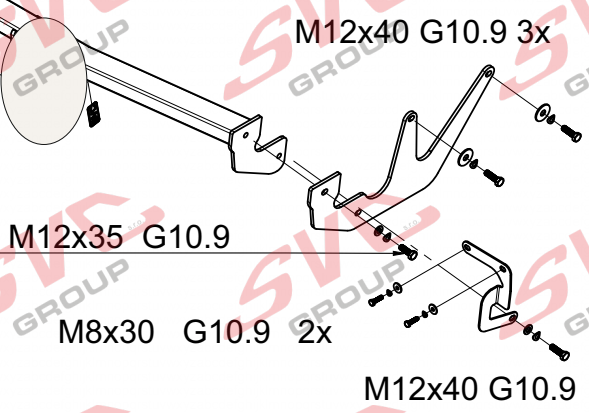


VTZ 001-530
VTZ 002-530
VTZ 003-530
VTZ 004-530



- M12x40 G10.9 6x
- M12x35 G10.9 2x
- M8x30 G10.9 4x
- Ø12 8x
- Ø8 4x
- Ø12 4x
- Ø8 4x
- 2x

- VTZ 001-530 / 002-530 / 004-530
- VTZ 003-530 Krátké



Max -> 1000 km 0 km

	Nm		
Pevnost	8,8	10,9	12,9
M6	9,7	14,3	16,1
M8	24,5	35,9	42,0
M10	48,4	71,0	83,0
M12	84,0	123,0	144,0
M14	133,0	196,0	229,0
M16	137,0	307,0	359,0

Nm



Montážní návod

Montážny návod

Installation instructions

Installationsanleitung

Instructions d'installation



N-1

CZ Montážní návod

1. Odmontujte zadní světla, zadní nárazník, výztuhu a senzor uprostřed zadního čela. Uvolněte pravý a levý kryt pod světlem pro ulehčení montáže.
2. Odlepte krytky montážních otvorů. Namontujte levý a pravý bok tažného zařízení šrouby M12x40 (10.9.) přes velkoplošné podložky.
3. Mezi takto připravené boky namontujte hlavní nosník tažného zařízení 2 šrouby M12x40x(10.9.) přes příložku a 2 šrouby M12x35 (10.9.) Poté vše vyrovnejte a dotáhněte dle utahovacích momentů.
4. Přimontujte senzor stahovacími páskami k tažnému zařízení, zhotovte výřez dle obrázku a typu tažného zařízení a namontujte zpět všechny díly odmontované v bodě č.1.

SK Pokyny na inštaláciu

1. Odstráňte zadné svetlá, zadný nárazník, výstuhu a snímač v strede zadnej kapoty. Uvoľnite pravý a ľavý kryt pod svetlom, aby ste uľahčili montáž.
2. Odstráňte kryty montážnych otvorov. Namontujte ľavú a pravú stranu ťažného zariadenia pomocou skrutiek M12x40 (10.9) cez veľké podložky.
3. Nainštalujte hlavný nosník ťažného zariadenia medzi takto pripravené strany pomocou 2 skrutiek M12x40x(10.9.) cez dištančné podložky a 2 skrutiek M12x35 (10.9) Potom všetko vyrovajte a utiahnite podľa ťahovacích momentov.
4. Namontujte snímač na ťažné zariadenie s ťiahkami, urobte výrez podľa obrázka a typu ťažného zariadenia a namontujte späť všetky diely odstránené v bode 1.

EN Installation instructions

Remove the rear lights, rear bumper, reinforcement and sensor in the centre of the rear fascia. Loosen the right and left covers under the light to facilitate installation.

1. Remove the mounting hole covers. Install the left and right side of the tow bar with M12x40 bolts (10.9) through the large washers.
2. Install the main beam of the towing bracket between the sides prepared in this way with 2 screws M12x40x(10.9.) through the spacer and 2 screws M12x35 (10.9) Then align and tighten everything according to the tightening torques.
3. Fit the sensor to the towing bracket with the drawbars, make the cut-out according to the picture and the type of towing bracket and fit back all the parts removed in point 1.

DE Einbauanleitung

1. entfernen Sie die Rückleuchten, den hinteren Stoßfänger, die Verstärkung und den Sensor in der Mitte der Heckschürze. Lösen Sie die Abdeckungen rechts und links unter der Leuchte, um den Einbau zu erleichtern.
2. Entfernen Sie die Abdeckungen der Befestigungslöcher. Montieren Sie die linke und rechte Seite der Anhängerkupplung mit M12x40-Schrauben (10.9) durch die großen Unterlegscheiben.
3. Montieren Sie den Hauptträger der Abschlepphalterung zwischen den so vorbereiteten Seiten mit 2 Schrauben M12x40x(10.9.) durch den Abstandshalter und 2 Schrauben M12x35 (10.9) Dann richten Sie alles aus und ziehen es entsprechend den Anzugsdrehmomenten fest.
4. Montieren Sie den Sensor an der Zugvorrichtung mit den Zugstangen, machen Sie den Ausschnitt entsprechend der Abbildung und dem Typ der Zugvorrichtung und montieren Sie alle in Punkt 1 entfernten Teile wieder.



SVC GROUP s.r.o.

Průmyslová zóna - 179

www.svcgroup.cz

Tel.: +420 491 421 021

+420 491 421 022

547 01 Náchod-ČR

e-mail: svc@svcgroup.cz

mob.: +420 603360607

SVC GROUP ©- 05/19

QR kódem stáhnete rozšířený montážní návod / Verwenden Sie den QR-Code, um die erweiterte Montageanleitung herunterzuladen



FR Instructions de montage

1. Déposer les feux arrière, le pare-chocs arrière, le renfort et le capteur au centre du bouclier arrière. Desserrer les caches droit et gauche sous le feu pour faciliter l'installation.
2. Retirer les couvercles des trous de montage. Installer les côtés gauche et droit de la barre de remorquage avec des boulons M12x40 (10.9) à travers les grandes rondelles.
3. Installer le support de remorquage principal entre les côtés ainsi préparés à l'aide de 2 vis M12x40x(10.9) à travers l'entretoise et 2 M12x35 (10.9) puis aligner et serrer selon les couples de serrage.
4. Monter le capteur sur le support d'attelage avec les barres de traction, faire la découpe selon l'image et le type de support d'attelage et remonter toutes les pièces enlevées au point 1.

PL Instrukcja montażu

Zdemontować tylne światła, tylny zderzak, wzmocnienie i czujnik na środku tylnego pasa. Poluzować prawą i lewą osłonę pod światłem, aby ułatwić montaż.

1. Zdejmij osłony otworów montażowych. Zamontować lewą i prawą stronę haka holowniczego za pomocą śrub M12x40 (10.9) przez duże podkładki.
2. Zamontować główną belkę haka holowniczego między tak przygotowanymi bokami za pomocą 2 śrub M12x40x(10.9) przez przekładkę i 2 śrub M12x35 (10.9). Następnie wyrównać i dokręcić wszystko zgodnie z momentami dokręcania.

Zamontuj czujnik do haka holowniczego za pomocą dyszli, wykonaj wycięcie zgodnie z rysunkiem i typem haka holowniczego i zamontuj z powrotem wszystkie części usunięte w punkcie 1.

IT Istruzioni di montaggio Renault

Rimuovere le luci posteriori, il paraurti posteriore, il rinforzo e il sensore al centro della fascia posteriore. Allentare i coperchi destro e sinistro sotto il fanale per facilitare l'installazione.

1. Rimuovere le coperture dei fori di montaggio. Installare il lato destro e sinistro della barra di traino con i bulloni M12x40 (10.9) attraverso le rondelle grandi.
2. Installare la staffa di traino principale tra i lati così preparati utilizzando 2 bulloni M12x40x(10.9) attraverso il distanziatore e 2 M12x35 (10.9). Quindi allineare e serrare secondo le coppie di serraggio.
3. Montare il sensore sulla staffa di traino con i timoni, praticare il taglio in base all'immagine e al tipo di staffa di traino e rimontare tutti i componenti rimossi al punto 1.

RU Инструкция по установке

1. Снимите задние фонари, задний бампер, усилитель и датчик в центре задней фасции. Для облегчения установки ослабьте правую и левую крышки под фонарем.

2. Снимите крышки монтажных отверстий. Установите левую и правую части буксирного бруса болтами M12x40 (10.9) через большие шайбы.

3. Установите основную балку буксировочного кронштейна между подготовленными таким образом сторонами с помощью 2 болтов M12x40x(10.9) через проставку и 2 болтов M12x35 (10.9). Затем все выровняйте и затяните в соответствии с моментами затяжки.

4. Установите датчик на буксирный кронштейн с дышлом, сделайте вырез в соответствии с рисунком и типом буксирного кронштейна и установите на место все детали, снятые в п. 1.



**CZ** Informace k provozu / homologaci

Výrobek je vyráběn dle platných norem EHK-55 R pro prodej ve státech EU. Informace pro použití, provoz a záruky pro tažné zařízení naleznete na našem webu, www.svcgroup.cz

Technické informace > Tažné zařízení > Všeobecné podmínky použití výrobku. Nebo si je stáhněte aplikace přes přiložený QR-cod

Součástí dodávky tažného zařízení je dodán TYPOVÝ LIST. Tento typový list slouží pro zapsání výrobku do technického průkazu vozidla, a obsahuje základní podmínky pro použití výrobku.

Typový list slouží i jako záruční lis proto jej uschovejte v dokumentaci vozidla.

SK Informácie na prevádzku / homologáciu

Výrobok je vyrábaný podľa platných noriem EHK-55 R pre predaj v štátoch EÚ. Informácie pre použitie, prevádzku a záruky pre ťažné zariadenie nájdete na našom webe, www.svcgroup.cz

Technické informácie > Ťažné zariadenie > Všeobecné podmienky použitia výrobku. Alebo si ich stiahnite aplikácie cez priložený QR-cod

Súčasťou dodávky ťažného zariadenia je dodaný TYPOVÝ LIST. Tento typový list slúži pre zapísanie výrobku do technického preukazu vozidla, a obsahuje základné podmienky použitia výrobku.

Typový list slúži ako záručný lis preto ho uschovajte v dokumentácii vozidla.

EN Operating / homologation information

The product is manufactured according to the applicable EHK-55 R standards for sale in EU countries. Information on the use, operation and warranties for the towbar can be found on our website, www.svcgroup.com

Technical information > Towing hitch > General conditions of use. Or download them via QR-cod

The towing device is supplied with a TYPE SHEET. This data sheet is used to enter the product in the vehicle registration document and contains the basic conditions for use of the product.

The data sheet also serves as a warranty press, so keep it in the vehicle documentation.

DE Betriebs / Zulassungsinformationen

Das Produkt wird gemäß den geltenden EHK-55 R-Standards für den Verkauf in EU-Ländern hergestellt. Informationen zu Verwendung, Betrieb und Gewährleistung der Anhängerkupplung finden Sie auf unserer Website www.svcgroup.com

Technische Informationen > Anhängerkupplung > Allgemeine Nutzungsbedingungen. Oder laden Sie sie per QR-Code herunter

Die Anhängervorrichtung wird mit einem TYPENBLATT geliefert. Dieses Datenblatt dient zur Eintragung des Produkts in das Kfz-Kennzeichen und enthält die Grundbedingungen für die Verwendung des Produkts. Das Datenblatt dient auch als Garantiepresse. Bewahren Sie es daher in der Fahrzeugdokumentation auf.

HU Üzemeltetési / homologációs információk

Das Produkt wird gemäß den geltenden EHK-55 R-Standards für den Verkauf in EU-Ländern hergestellt. Informationen zu Verwendung, Betrieb und Gewährleistung der Anhängerkupplung finden Sie auf unserer Website www.svcgroup.com

Technische Informationen > Anhängerkupplung > Allgemeine Nutzungsbedingungen. Oder laden Sie sie per QR-Code herunter

Die Anhängervorrichtung wird mit einem TYPENBLATT geliefert. Dieses Datenblatt dient zur Eintragung des Produkts in das Kfz-Kennzeichen und enthält die Grundbedingungen für die Verwendung des Produkts. Das Datenblatt dient auch als Garantiepresse. Bewahren Sie es daher in der Fahrzeugdokumentation auf.

FR Informations d'exploitation / homologation

Le produit est fabriqué conformément aux normes EHK-55 R applicables pour la vente dans les pays de l'UE. Des informations sur l'utilisation, le fonctionnement et les garanties de l'attelage sont disponibles sur notre site Web, www.svcgroup.com.

Informations techniques > Attelage de remorquage > Conditions générales d'utilisation. Ou téléchargez-les via QR-cod

Le dispositif de remorquage est fourni avec une feuille de type. Cette fiche technique est utilisée pour entrer le produit dans le certificat d'immatriculation du véhicule et contient les conditions de base pour l'utilisation du produit. La fiche technique sert également de presse de garantie, conservez-la dans la documentation du véhicule.

IT Informazioni sull'operazione / omologazione

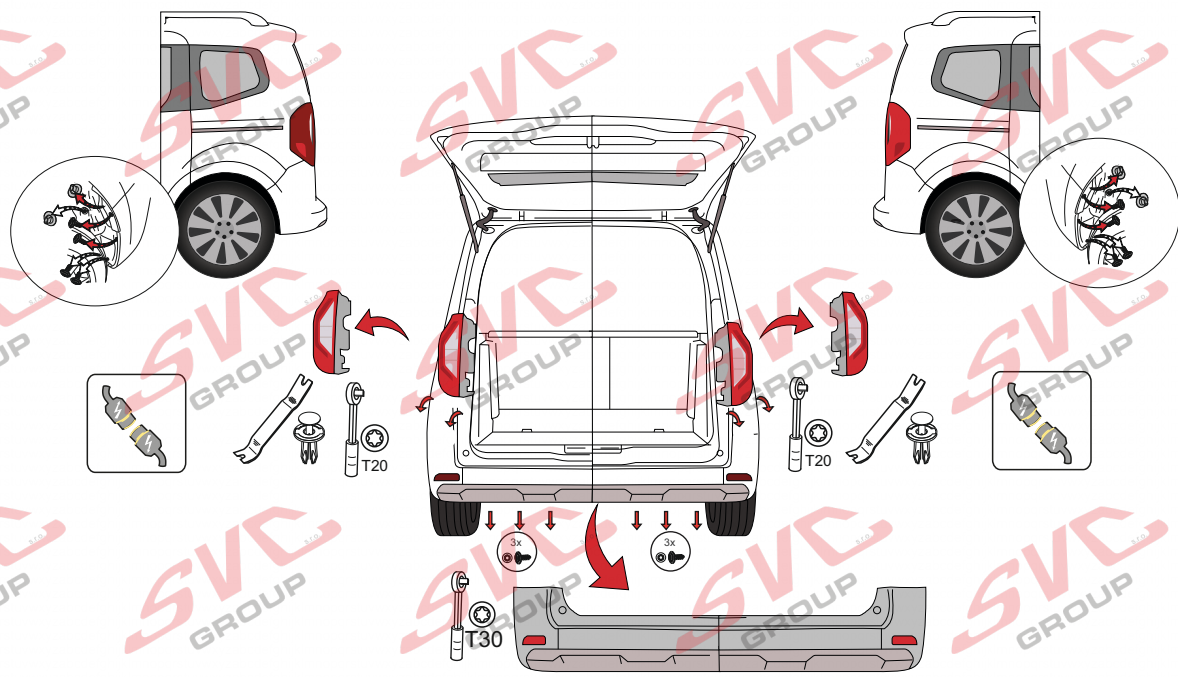
Il prodotto è fabbricato secondo le norme EHK-55 R applicabili in vendita nei paesi dell'UE. Informazioni sull'uso, il funzionamento e le garanzie per il gancio di traino sono disponibili sul nostro sito Web www.svcgroup.com

Informazioni tecniche > Gancio di traino > Condizioni generali d'uso. Oppure scaricali tramite QR-cod

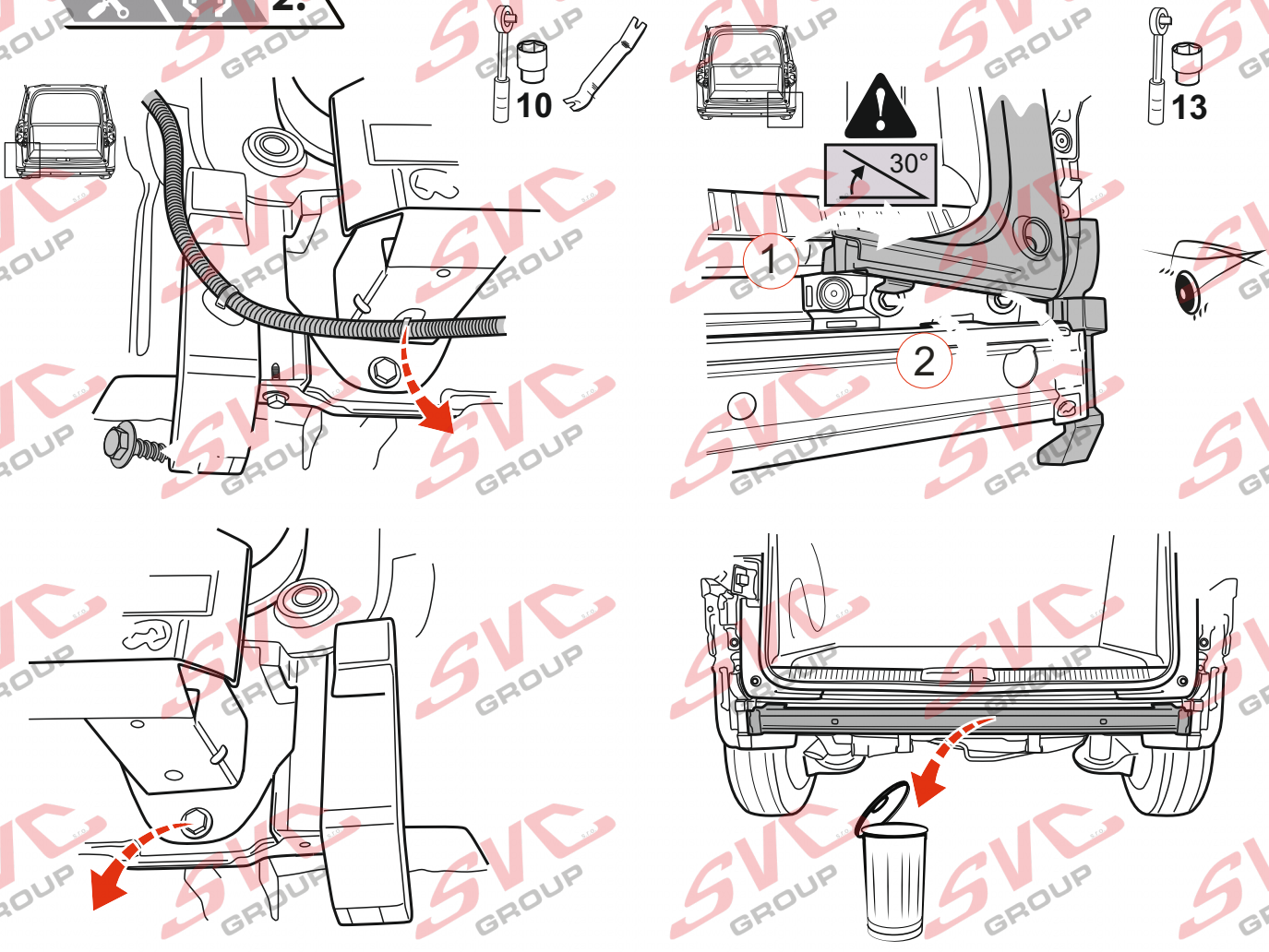
Il dispositivo di rimorchio viene fornito con una SCHEDA TIPO. Questa scheda tecnica viene utilizzata per inserire il prodotto nel certificato di immatricolazione del veicolo e contiene le condizioni di base per l'uso del prodotto. La scheda tecnica funge anche da stampa di garanzia, quindi conservala nella documentazione del veicolo.



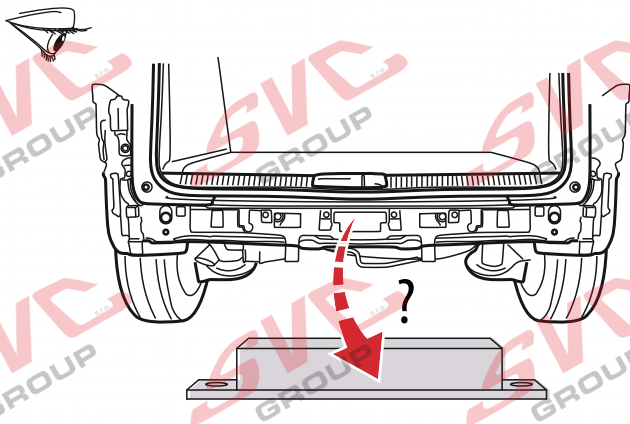
1.



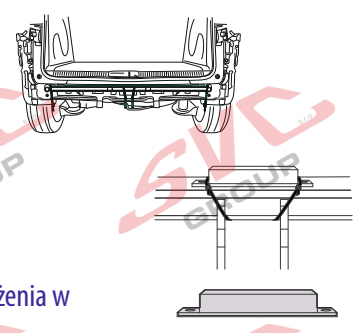
2.



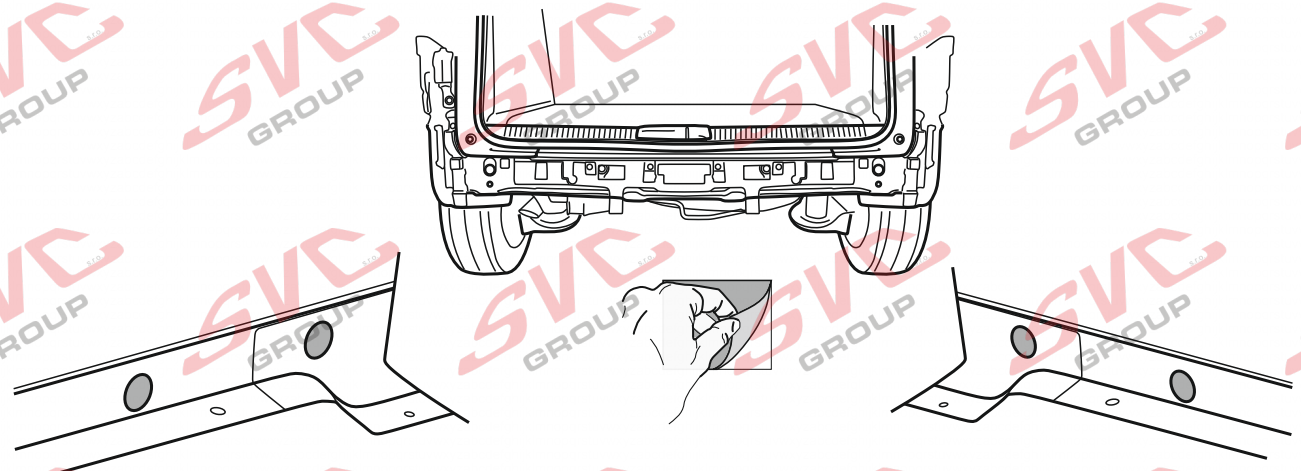
3.



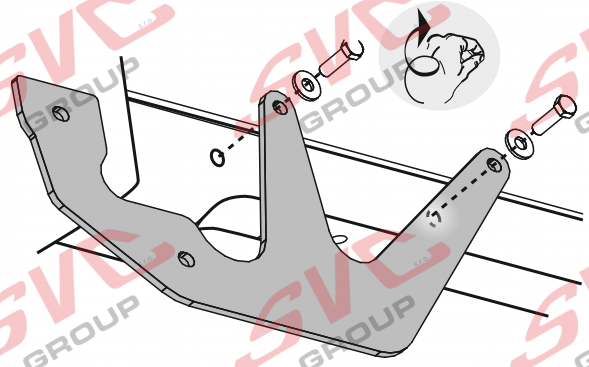
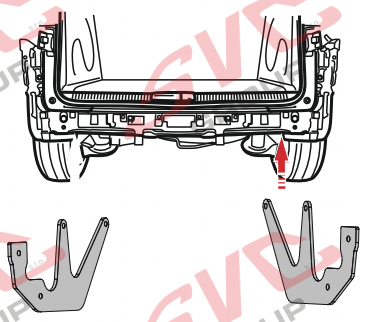
Pokud je vybaveno
Ak je vybavený
If equipped with
Bei Ausstattung mit
W przypadku wyposażenia w



4.

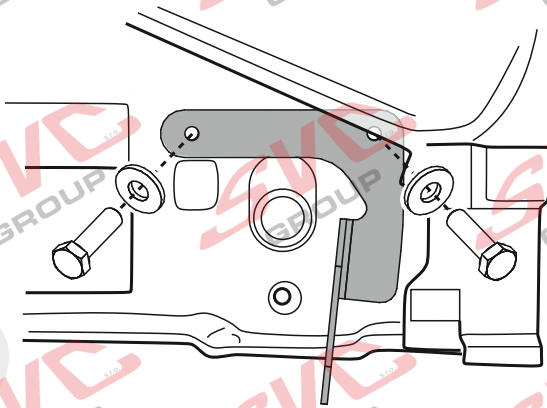
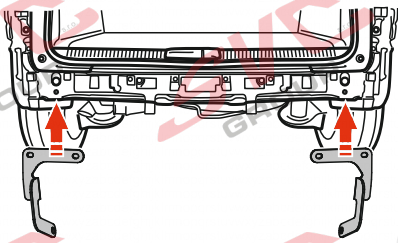


5.

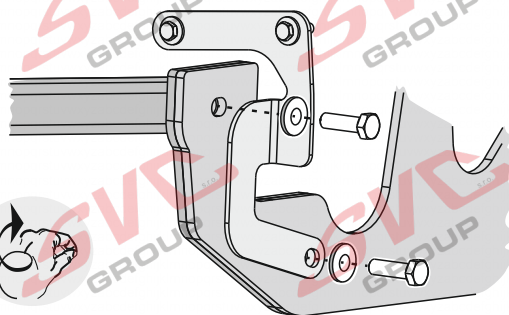
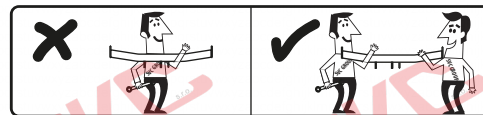
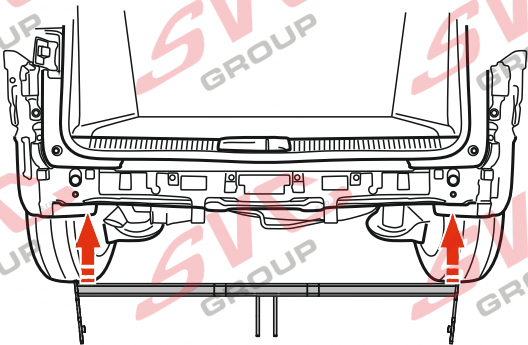




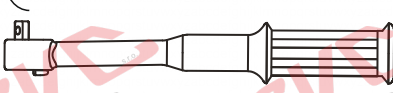
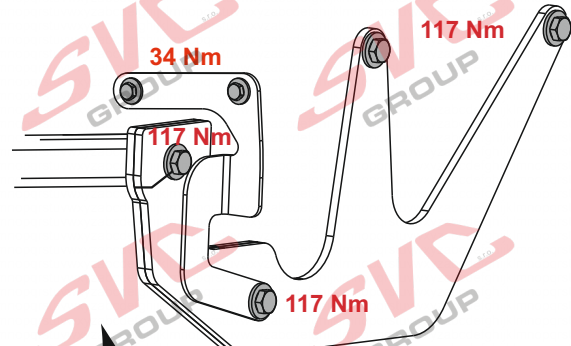
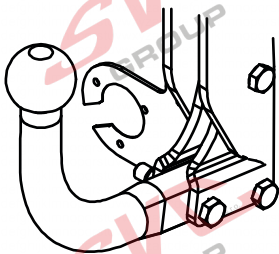
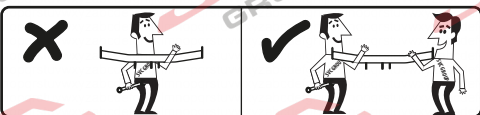
5.



6.



6.



M8-34Nm / M12-117Nm



QR kódem stáhnete rozšířený montážní návod / QR kódem stáhnete rozšířený montážní návod

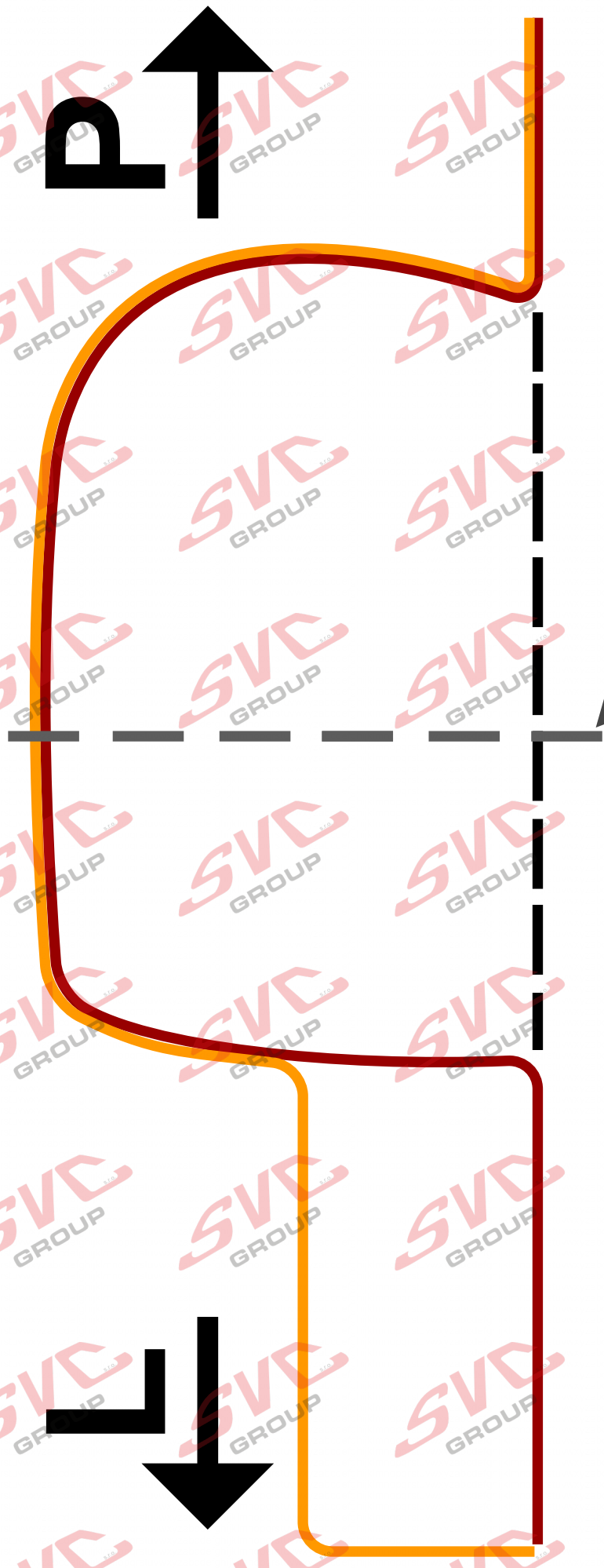
SVC GROUP s.r.o. Průmyslová zóna - 179 547 01 Náchod-ČR

www.svcgroup.cz e-mail: svc@svcgroup.cz

Tel.: +420 491 421 021 +420 491 421 022 mob.: +420 603 360 607

SVC GROUP ©- 05/19

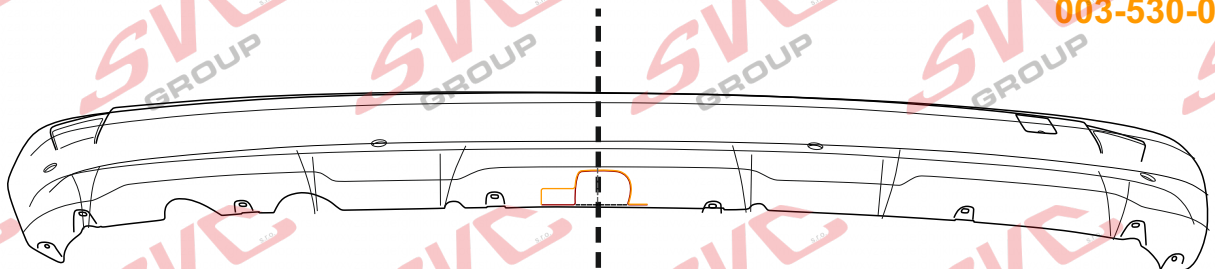
**VLOŽIT ZEVNITŘ
NÁRAZNÍKŮ**



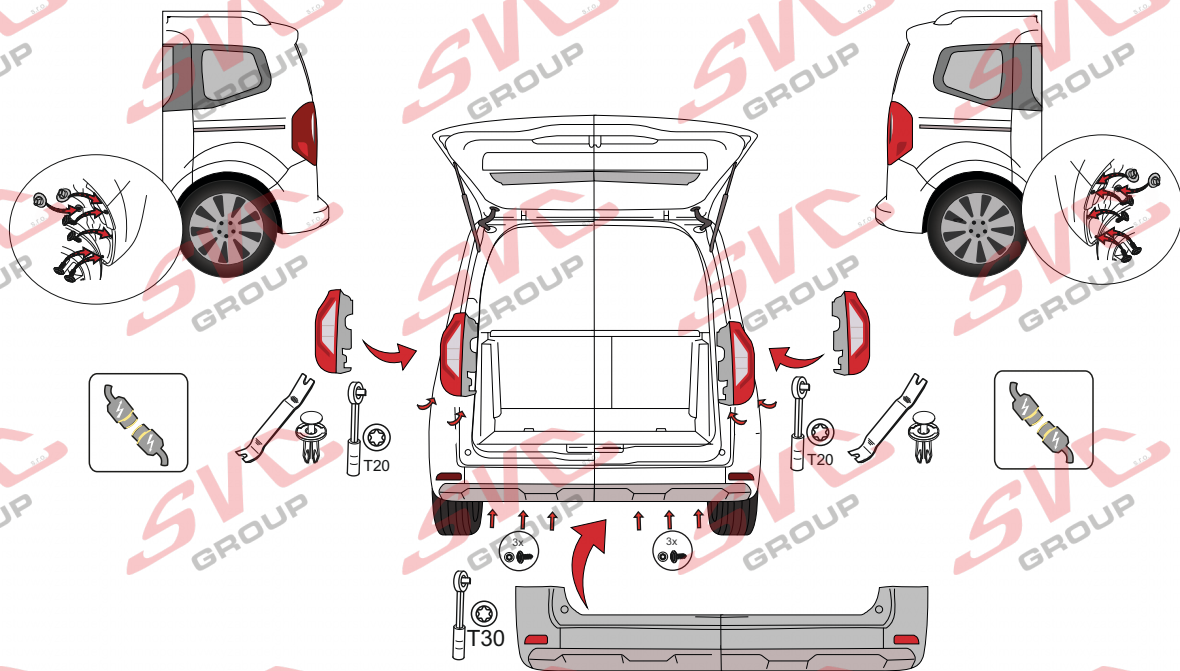
- 001-530-000**
- 002-530-000**
- 004-530-000**
- 003-530-000**

VÝŘEZ 1:1

7.



8.



SVC GROUP O



SVC GROUP s.r.o. Průmyslová zóna - 179 547 01 Náchod-ČR

www.svcgroup.cz

e-mail: svc@svcgroup.cz

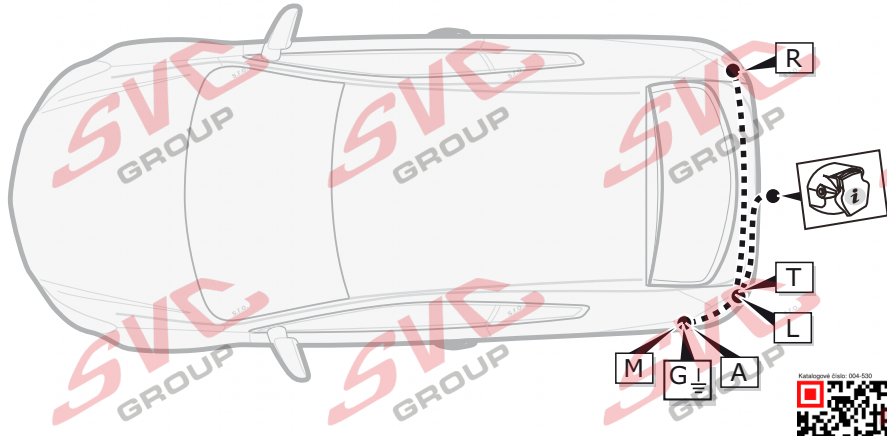
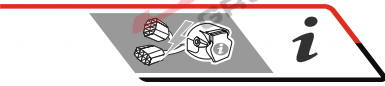
Tel.: +420 491 421 021

+420 491 421 022

mob.: +420 603360607

QR kódem stáhnete rozšířený montážní návod / Met QR-code kunt u de uitgebreide montage-instructies downloaden

SVC GROUP ©- 05/19

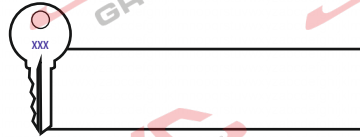
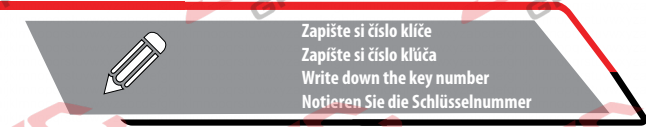


Informace pro odpojování couvacích senzorů PDC pro tažné zařízení

Vypínač pro vypínání couvacích senzorů PDC je umístěný na palubní desce vozu.

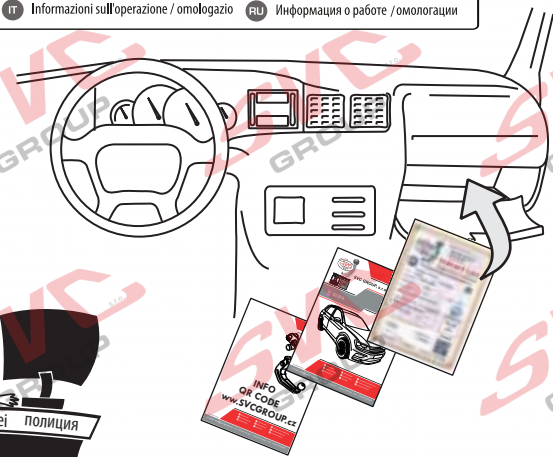
Nemusíte tedy pracně na elektro instalaci vozu napojovat odpojování couvacích senzorů PDC a zpětných kamer od elektro přípojky tažných zařízení.

Pokud chcete senzory vypnout, použijte vypínač na palubní desce.



Homologace EHK 55-R

CZ	Informace k provozu / homologaci	NL	Monteringsanvisningar
SK	Informácie na prevádzku / homologáciu	ES	Instrucciones de montaje
EN	Operating / homologation information	FIN	Montage-instruktie
DE	Betriebs- / Zulassungsinformationen	SV	Asennusohjeet
HU	Üzemeltetési / homologációs információk	NDR	Drifts- / homologasjonsinformasjon
FR	Informations d'exploitation / homologatio	PL	Informacje dotyczące pracy / homologacji
IT	Informazioni sull'operazione / omologazio	RU	Информация о работе / омологации



SVC GROUP

Děkuje za důvěru / Āakuje za dōveru
 Thank you for your trust / Danke Für dein Vertrauen
 Merci pour votre conance / Grazie per la tua ducia
 Tankewol foar jo fertrouwen / Спасибо за ваше доверие

Registrace / Registrācia
 Registration / Registrierung
 Inscription / Registrazione
 Rekisterōinti / Регистрация

SVC GROUP ©- 15/2020