

# Tažné zařízení Seat Ateca a Seat Terraco

CZ - Tažné zařízení / SK - Ťažné zariadenie / GB - Towbars / PL - Haki holownicze  
DE - Anhängervorrichtungen / FR - AΣelages / SPA - Ganchos / HUN - Vonohorgok  
RUS/FIN/LIT - Фаркопы / RO - Cārlig de remorcare



TYP VTZ 001-416 VTZ 002-416 VTZ 003-416

www.svcgroup.cz



**SVC GROUP s.r.o**  
Průmyslová zóna 179  
547 01 Náchod  
Česká Republika

AUDI Q3

2019 ->

AUDI Q3 Sportback

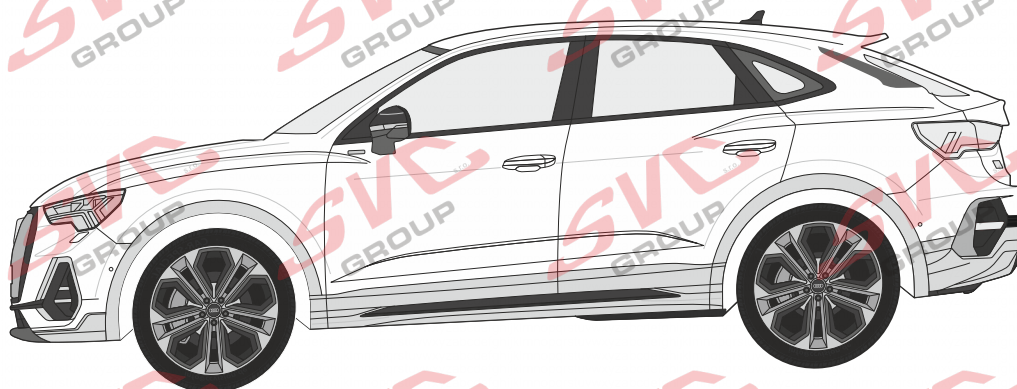
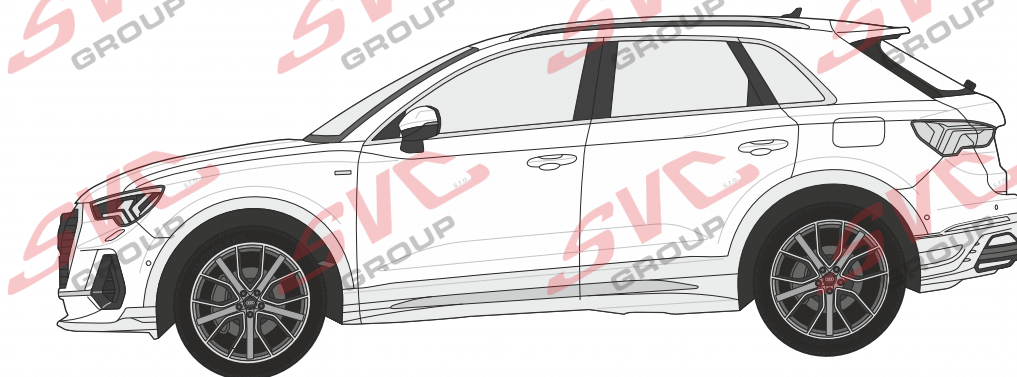
2019 ->



1->2,0 h



2->2,5 h



- |                                 |                                    |                                 |
|---------------------------------|------------------------------------|---------------------------------|
| <b>CZ</b> Montážní instrukce    | <b>FR</b> Instructions de montage  | <b>FIN</b> Asennusohjeet        |
| <b>SK</b> Montážne inštrukcie   | <b>IT</b> Istruzioni di montaggio  | <b>NOR</b> Monteringsanvisning  |
| <b>EN</b> Mounting instructions | <b>PL</b> Instrukcja montażu       | <b>SV</b> Monteringsanvisningar |
| <b>DE</b> Montageanleitung      | <b>ES</b> Instrucciones de montaje | <b>RU</b> Инструкция по монтажу |
| <b>HU</b> Szerelési útmutató    | <b>NL</b> Montage-instructie       |                                 |

SVC GROUP © 4014

e-mail: scv@scvgroup.cz Tel.: +420 491421021 +420 491421022 mob.: +420 603360607



AUDI Q3  
AUDI Q3 Sportback

2019 ->  
2019 ->

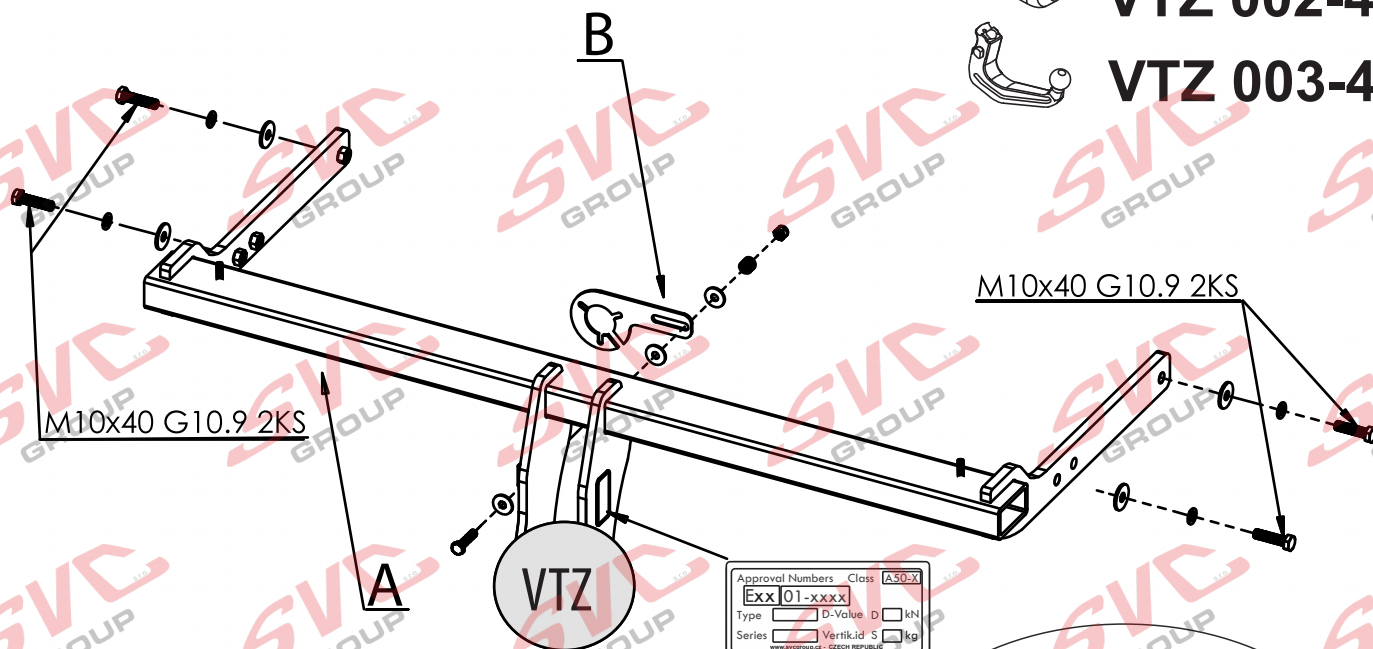
VT-03A/6019

VTZ

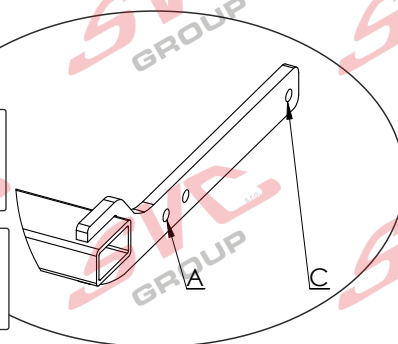
VTZ 001-416

VTZ 002-416

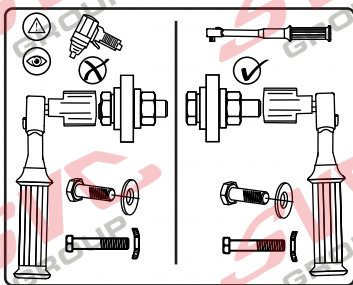
VTZ 003-416



Approval Numbers	Class	A50-X
Exx 01-xxxx		
Type	D-Value	D kN
Series	Vertik.id	S kg



	A	x1		M10x40 G10.9	x4
	B	x1		ø10	x4
		x 2		ø10	x4



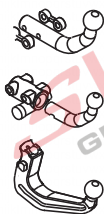
SVC GROUP ©-4014

SVC GROUP s.r.o.

Průmyslová zóna - 179  
547 01 Náchod-ČR

www.svcgroup.cz  
e-mail: svc@svcgroup.cz

Tel.: +420 491421021  
+420 491421022  
mob.: +420 603360607



VTZ 001-416  
VTZ 001-416  
VTZ 001-416

17,5



18,5



20,0



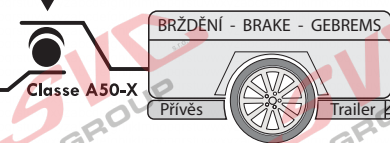
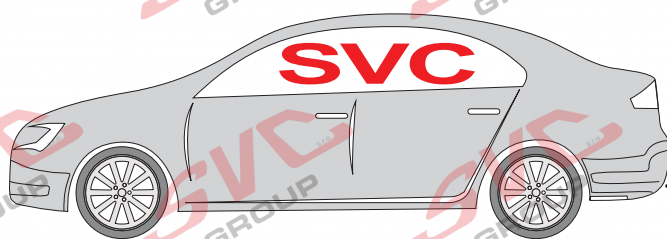
2,0 h

145

2 600

D= 12,68

kN



**i**

Není připraveno výrobcem vozu

**i**

1000 km  
0 km

**Nm**

Pevnost	8,8	10,9	12,9
M6	9,7	14,3	16,1
M8	24,5	35,9	42,0
M10	48,4	71,0	83,0
M12	84,0	123,0	144,0
M14	133,0	196,0	229,0
M16	137,0	307,0	359,0

**Nm**

**i**

Homologace - registrační certifikát

**55R-01 0331.01**

EHC R-55  
ES 94/20

- CZ** Informace k provozu / homologaci
- SK** Informácie na prevádzku / homologáciu
- EN** Operating / homologation information
- DE** Betriebs- / Zulassungsinformationen
- HU** Üzemeltetési / homologációs információk
- FR** Informations d'exploitation / homologation
- IT** Informazioni sull'operazione / omologazione
- NL** Monteringsanvisningar
- ES** Instrucciones de montaje
- FIN** Montage-instructie
- SV** Asennusohjeet
- NOR** Drifts- / homologasjonsinformasjon
- PL** Informacje dotyczące pracy / homologacji
- RU** Информация о работе / омологации



SEAT ATECA  
SEAT Terraco



02/2016->

CZ

## Montážní návod

1. Odmontujte zadní světla, nárazník a jeho plechovou výztuhu (tato nebude již zapotřebí). Pozor na elektrickou instalaci nárazníku.
2. Uvolněte na pravé straně nádrž na AD – Blue. Poté podložte a svěste maximálně 100mm. (Jen tolik, abyste se dostali k úchytnému bodu pod ní.)
3. Od zadu vsuňte tažné zařízení do nosníků a přichyťte 4 šrouby M10x40 (10.9) přes velkoplošné podložky. Poté tažné zařízení vyrovnejte a dotáhněte dle odtahovacích momentů. Přišroubujte zpět nádrž.
4. Za pomoci druhé osoby namontujte zpět zadní nárazník. Poté vraťte zpět všechny díly odmontované v bodě č.1.

SK

## Montážny návod

1. Odmontujte zadné svetlá, nárazník a jeho plechovú výztuhu (táto nebude už potrebná). Pozor na elektrickú inštaláciu nárazníka.
2. Uvoľnite na pravej strane nádrž na AD - Blue. Potom podložte a zveste maximálne 100mm. (Len toľko, aby ste sa dostali k úchytnému bodu pod ňou.)
3. Od zadu vsuňte ťažné zariadenie do nosníkov a prichyťte 4 skrutky M10x40 (10.9) cez veľkoplošné podložky. Potom ťažné zariadenie vyrovnejte a dotiahnite podľa vlečné momentov. Priskrutkujte späť nádrž.
4. Za pomoci druhej osoby namontujte späť zadný nárazník. Potom vráťte späť všetky diely odmontované v bode č.1

EN

## Installation instructions

1. Remove rear lights, bumper and its sheet stener (it is no longer needed). Be careful not to damage the wiring in the bumper.
2. On the right side, release the AdBlue tank. Then support it and lower it by 100mm at maximum. (Just enough to get access to the attachment point beneath it.)
3. From behind, insert the tow bar into the beam and ax it with using of four M10x40 screws (10.9) through large-area washers. Then, align all the parts of the tow bar and tighten them to prescribed torques. Reinstall the AdBlue tank.
4. With the help of another person reinstall the rear bumper. Then reinstall all the parts removed within the step 1.

DE

## Montageanleitung

1. Die Hecklichter, Stoßstange und Blechstrebe ausbauen (diese wird nicht mehr benötigt). Vorsicht auf die elektrische Installation der Stoßstange.
2. Auf der rechten Seite den AD-Blue Behälter lösen. Anschließend unterlegen und max. 100 mm abhängen. (Nur so, dass Sie zum Befestigungspunkt unter dem Behälter gelangen.)
3. Von hinten die Zugeinrichtung in die Träger einschieben und mit 4 Schrauben M10x40 (10.9) mit großächigen U-Scheiben befestigen. Die Zugeinrichtung anschließend ausrichten und mit den entsprechenden Momenten festziehen. Den Behälter wieder anschrauben.
4. Mithilfe einer zweiten Person die Heckstoßstange wieder einbauen. Abschließend alle im Punkt Nr. 1 ausgebauten Teile wieder einbauen.

FR

## Notice de montage

1. Démontez les feux arrière, le pare-chocs et son renfort métallique (vous n'en aurez plus besoin). Faire attention à l'installation électrique du pare-chocs.
2. Sur le côté droit, desserrer le réservoir de liquide AD – Blue. Place ensuite une cale sous le réservoir et le laisser pendre sur environ 100 mm (uniquement jusqu'à ce que vous puissiez atteindre le point de xation qui se trouve sous ce réservoir).
3. Par l'arrière, introduire le dispositif d'attelage dans les traverses et le xer à l'aide de 4 vis M10x40 (10.9). Utiliser des rondelles extra-larges. Aligner ensuite le dispositif d'attelage et serrer ensuite toutes les vis aux couples de serrage prescrits. Revisser le réservoir.
4. Avec l'aide d'une seconde personne, remettre le pare-chocs arrière en place et remonter ensuite toutes les pièces qui ont été démontées au point 1.

SVC GROUP ©-4014

SVC GROUP s.r.o.

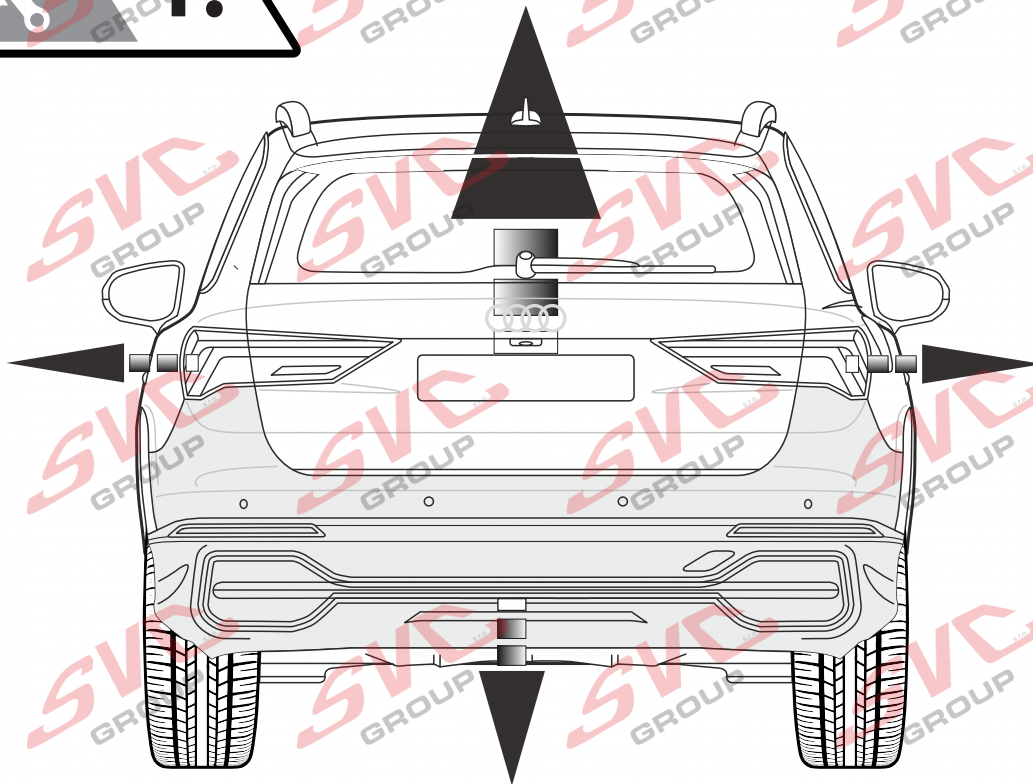
Průmyslová zóna - 179  
547 01 Náchod-ČR

www.svcgroup.cz  
e-mail: svc@svcgroup.cz

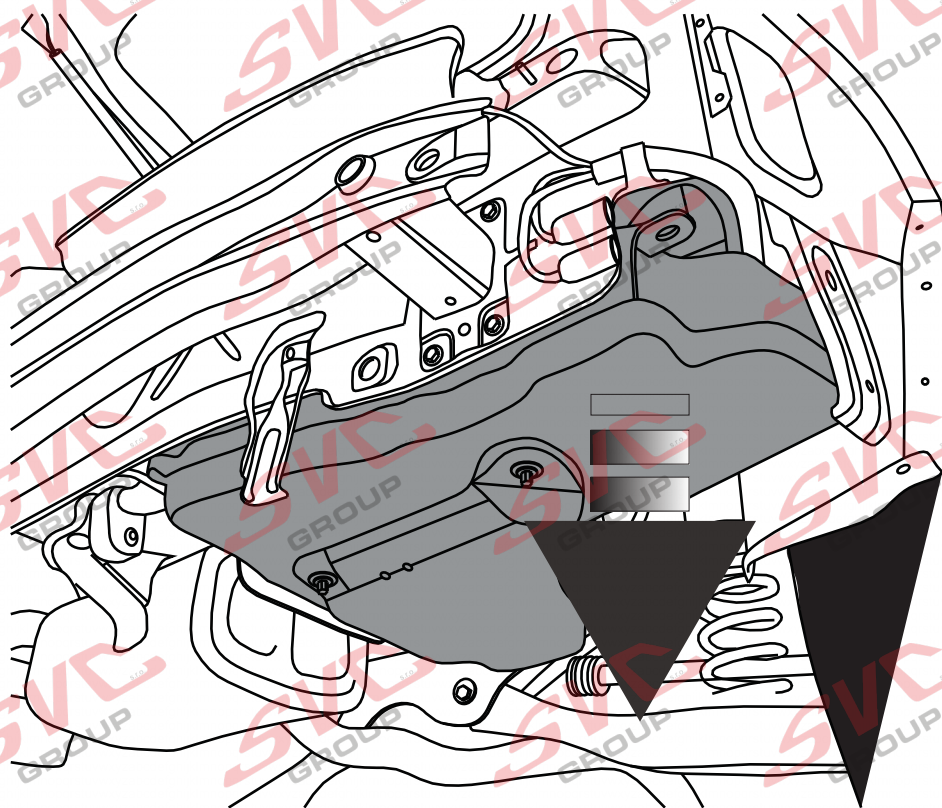
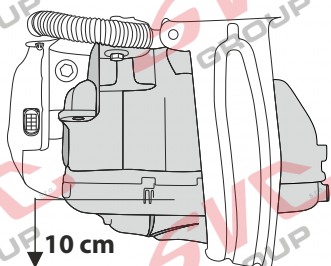
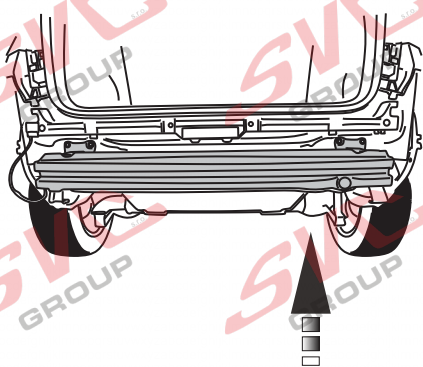
Tel.: +420 491421021  
+420 491421022  
mob.: +420 603360607



1.



2.



SVC GROUP ©-4014

SVC GROUP s.r.o.

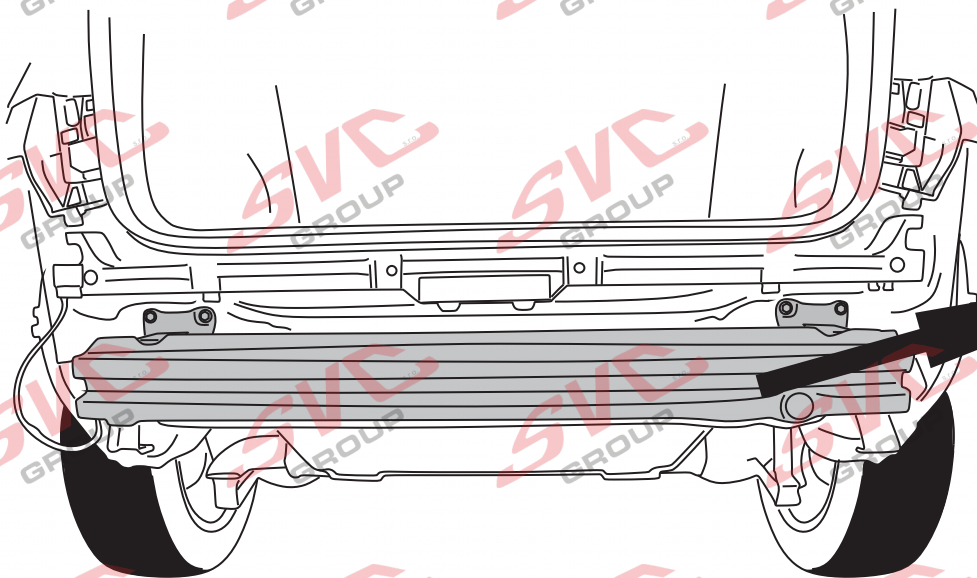
Průmyslová zóna - 179  
547 01 Náchod-ČR

www.svcgroup.cz  
e-mail: svc@svcgroup.cz

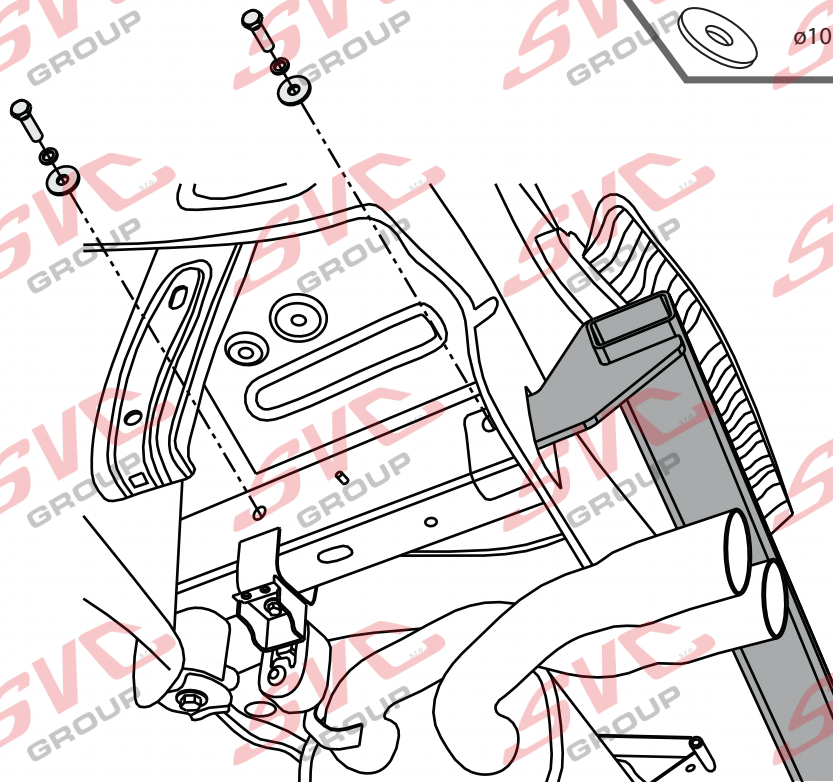
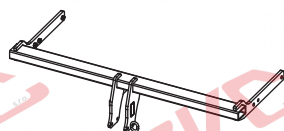
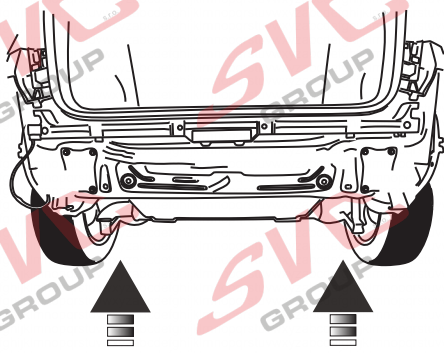
Tel.: +420 491421021  
+420 491421022  
mob.: +420 603360607



3.



4.



M10x40 G10.9 x4



ø10 x4



ø10 x4

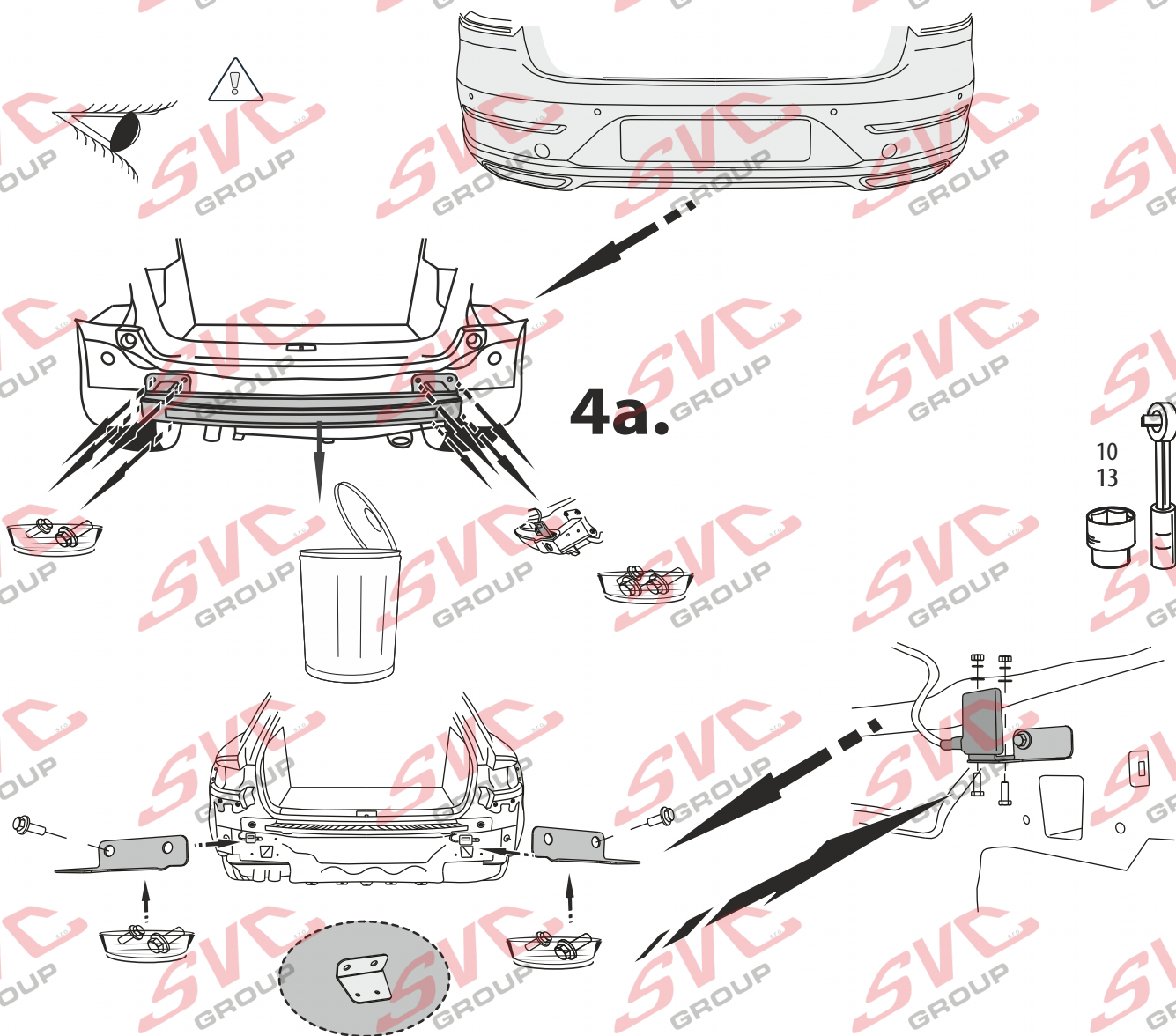
SVC GROUP ©-4014

SVC GROUP s.r.o.

Průmyslová zóna - 179  
547 01 Náchod-ČR

www.svcgroup.cz  
e-mail: svc@svcgroup.cz

Tel.: +420 491421021  
+420 491421022  
mob.: +420 603360607



4a.

CZ - Vozidlo může a nemusí být vybaveno senzory radarů.

Pokud je vozidlo vybavené těmito radary, použijte dodané úchyty.

Druhá varianta uchycení senzorů je na šroubek M6 na nosníku tažného zařízení

**Namontujte a umístěte na voze tak, aby odpovídali umístění před demontáží z výztuhy vozu, výrobce dodává víc druhů senzorů a proto je více možností záměny**

GB - The vehicle may or may not be equipped with radar sensors.

If the vehicle is equipped with radars, use the supplied mounts.

Mount and position on the car to match the location before disassembly from the car reinforcement, the manufacturer supplies more types of sensors and therefore there are more possibilities of confusion

SK - Vozidlo môže a nemusí byť vybavené senzorami radaru.

Ak je vozidlo vybavené radary, použite dodané úchytky.

Namontujte a umiestnite na vozidle tak, aby zodpovedali umiestneniu pred demontážou z výstuhy vozidla, výrobca dodáva viac druhov senzorov a preto je viac možností záměny

DE - Das Fahrzeug kann mit Radarsensoren ausgestattet sein oder nicht.

Wenn das Fahrzeug mit Radar ausgestattet ist, verwenden Sie die mitgelieferten Halterungen.

Montieren und positionieren Sie am Auto entsprechend der Position vor der Demontage von der Autoverstärkung, der Hersteller liefert mehr Arten von Sensoren und daher gibt es mehr Verwechslungsmöglichkeiten

SVC GROUP ©-4014

SVC GROUP s.r.o.

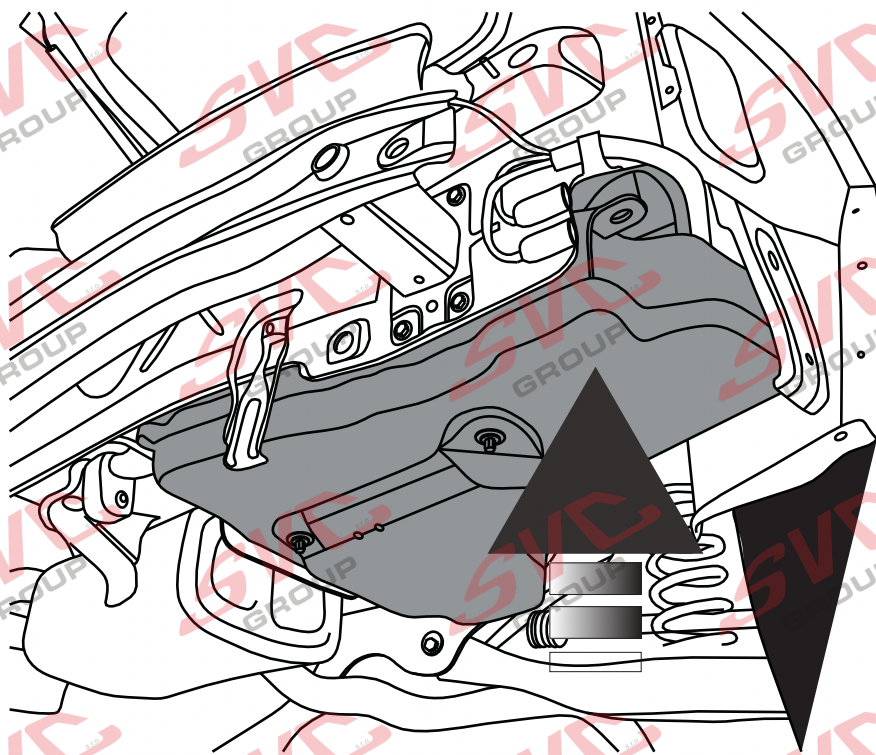
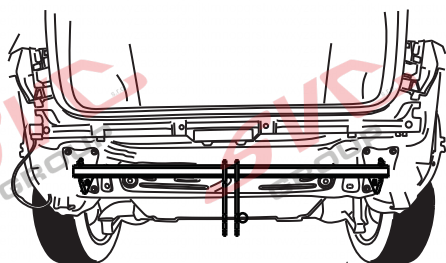
Průmyslová zóna - 179  
547 01 Náchod-ČR

www.svcgroup.cz  
e-mail: svc@svcgroup.cz

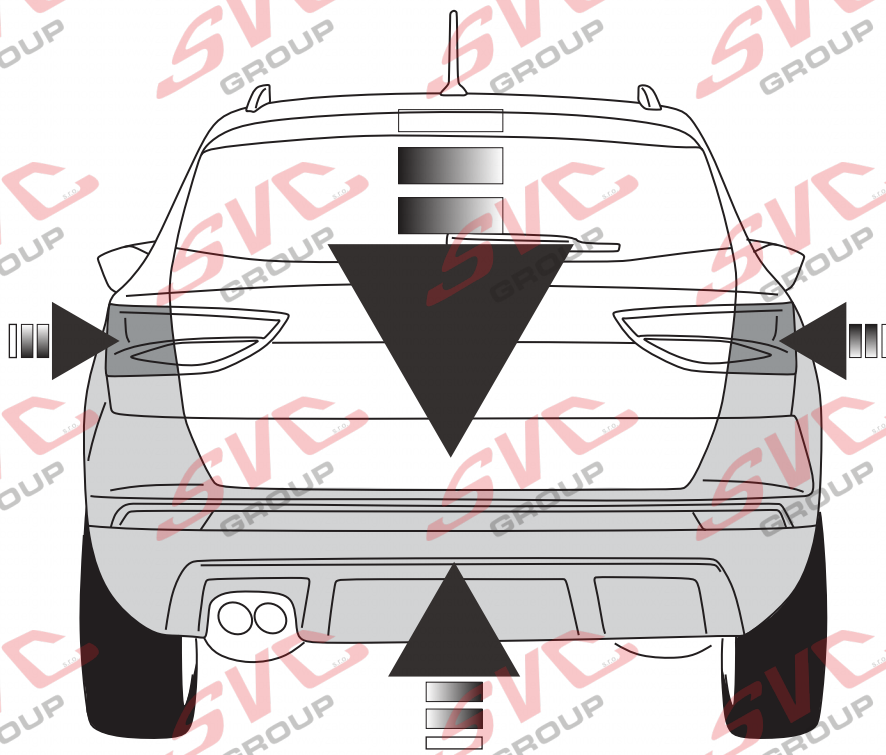
Tel.: +420 491421021  
+420 491421022  
mob.: +420 603360607



5.



6.



SVC GROUP ©-4014

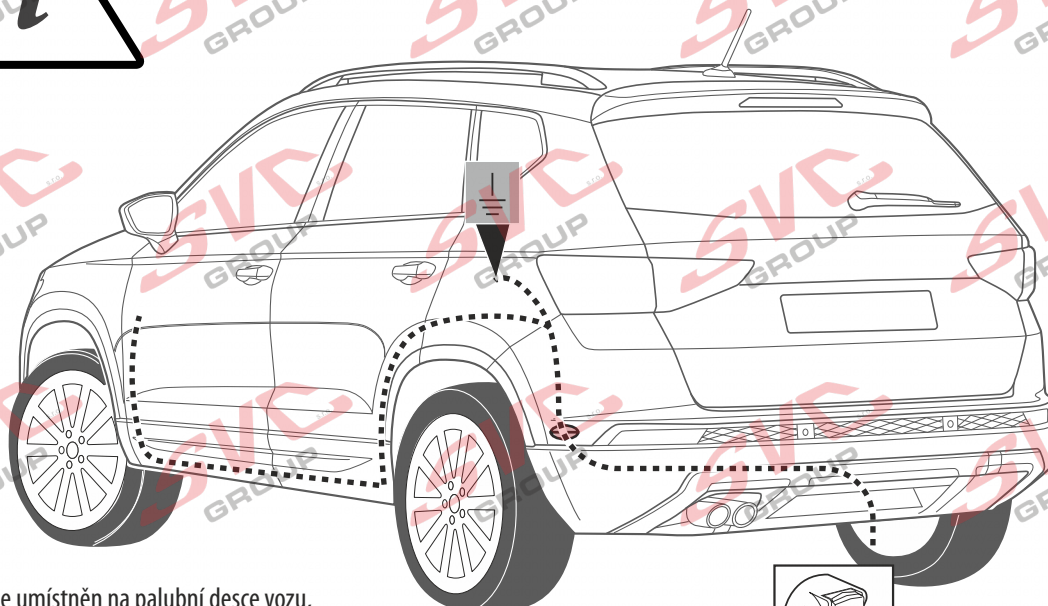
SVC GROUP s.r.o.

Průmyslová zóna - 179  
547 01 Náchod-ČR

www.svcgroup.cz  
e-mail: svc@svcgroup.cz

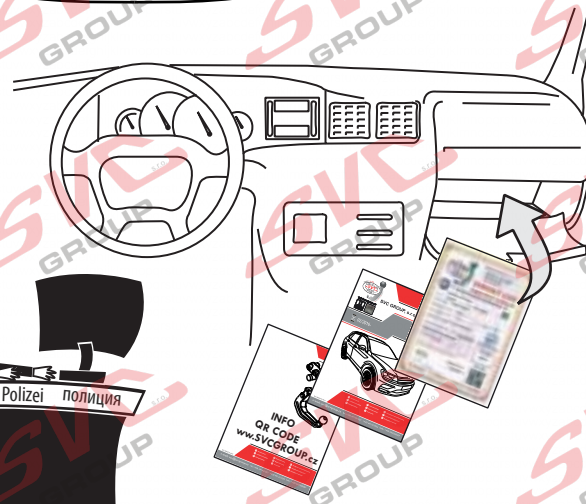
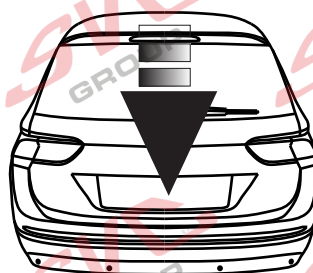
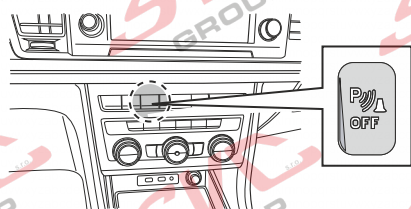
Tel.: +420 491421021  
+420 491421022  
mob.: +420 603360607





### Can-Bus Autopřipojka

Vypínač pro couvací senzory PDC je umístěn na palubní desce vozu, nemusí se tedy v zavazadlovém prostoru složitě odpojovat a propojovat elektrko instalace vozu a autozásuvky



## SVC GROUP

Děkuje za důvěru / Ďakuje za dôveru

Thank you for your trust / Danke Für dein Vertrauen

Merci pour votre conance / Grazie per la tua ducia

Tankewol foar jo fertrouwen / Спасибо за ваше доверие

Registrace / Registrácia

Registration / Registrierung

Inscription / Registrazione

Rekisteröinti / Регистратсия

SVC GROUP ©-4014

SVC GROUP s.r.o.

Průmyslová zóna - 179  
547 01 Náchod-ČR

www.svcgroup.cz  
e-mail: svc@svcgroup.cz

Tel.: +420 491421021  
+420 491421022  
mob.: +420 603360607



## ES Manual de montaje

1. Desmante los focos traseros, el parachoques y su refuerzo de chapa (éste no hará falta más). Atención con la instalación eléctrica del parachoques.
2. Acoje en el lado derecho del tanque de AD – Blue. Después calce y baje por lo máximo 100mm. (Sólo para alcanzar el punto de jación debajo del tanque.)
3. Introduzca por atrás el equipo de tiro en los soportes y je con 4 tornillos M10x40 (10.9) a través de arandelas grandes. Después enderece el equipo de tiro y apriete según los momentos de apriete. Vuelva a atornillar el tanque.
4. Con ayuda de otra persona vuelva a montar el parachoques trasero. Después ponga de vuelta todas las piezas desmontadas en el punto No.1.

## FI Asennusohje

1. Irrota takavalot, puskuri ja sen peltijäkiste (sitä ei enää tarvita). Varo, etteivät puskurin sähköasennukset vahingoitu.
2. Vapauta oikealla puolella AdBlue-säiliö. Tue se altpäin ja siirrä sitä korkeintaan 100 mm. (Vain sen verran, että pääset sen alla olevaan kiinnityspisteeseen.)
3. Työnnä vetolaite takaapäin palkkeihin ja kiinnitä se 4 ruuvilla M10x40 (10.9) suurten aluslevyjen avulla. Suorista sitten vetolaite ja kiristä kiristysmomenttien mukaan. Kiinnitä säiliö takaisin.
4. Asenna takapuskuri takaisin toisen henkilön avulla. Asenna sitten kaikki kohdassa 1 irrotetut osat takaisin.

## IT Istruzioni dimontaggio per la

1. Smontare i fanali posteriori, il paraurti e il suo rinforzo di lamiera (non sarà più necessario). Fare attenzione all'installazione elettrica nel paraurti.
2. Sul lato destro allentare il serbatoio per Ad Blue. Quindi sottoporre e abbassare, al massimo di 100 mm. (Solo per poter raggiungere il punto di saggio sotto di esso.)
3. Inserire da dietro il dispositivo di traino inserire nei supporti e ssare con 4 viti M10x40 (10.9) con rondelle di grande dimensione. Poi allineare il dispositivo di traino e serrare con le coppie di serraggio prescritte. Rimontare il serbatoio.
4. In due rimontare il paraurti posteriore. Rimontare tutti i componenti smontati nel punto 1.

## RU Инструкция по монтажу

1. Снимите задние фонари, бампер и его усилитель из листовой стали (он больше не потребуется). Осторожно с электропроводкой бампера.
2. Отвинтите с правой стороны бак AdBlue. После этого подложите под него что-нибудь и свесьте максимум на 100 мм. (Ровно настолько, чтобы добраться к точке крепления под ним).
3. С задней стороны вставьте фаркоп в балки и закрепите 4 болтами M10x40 (10.9) с использованием увеличенных шайб. После этого выровняйте фаркоп и затяните в соответствии с предписанными моментами затяжки. Привинтите на место бак.
4. С помощью помощника установите на место задний бампер. После этого установите обратно все части, демонтированные согласно п. 1.

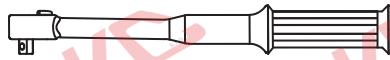


# SEAT ATECA SEAT Terraco

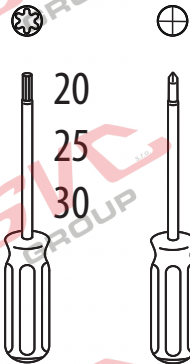
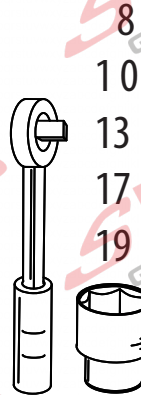


02/2016 ->

VTZ 001/2/3-416



- CZ Potřebné nástroje
- SK Potrebny nástroje
- EN Tools Required
- DE Benötigte Werkzeuge
- HU Szükséges szerzők
- FR Outils requis
- IT Strumenti necessari
- NL Benodigd gereedschap
- ES Herramientas requeridas
- FIN Tarvittavat työkalut
- SV Nödändiga verktyg
- NOR Nødvendige verktøy
- PL Potrzebne narzędzia
- RU Необходимые инструменты



- CZ Špatně
- SK Zle
- EN Incorrect
- DE Falsch
- HU Helytelen
- FR Incorrect
- IT Sbagliato
- NL Fout
- ES Incorrecto
- FIN Väärä
- SV Fel
- NOR Feil
- PL Nieprawidłowo
- RU Неправильно

- CZ Správně
- SK Správne
- EN Correct
- DE Richtig
- HU Helyes
- FR Correct
- IT Giusto
- NL Goed
- ES Correcto
- FIN Oikea
- SV Rätt
- NOR Riktig
- PL Prawidłowo
- RU Правильно

- CZ Pozor
- SK Pozor
- EN Attention
- DE Achtung
- HU Figyelem
- FR Attention
- IT Attenzione
- NL Let op
- ES Atención
- FIN Huomio
- SV Varning
- NOR Pass på
- PL Uwaga
- RU Внимание

- CZ Prohlédnout
- SK Prezriet
- EN Inspect
- DE Überprüfen
- HU Vizsgálja meg
- FR Examiner
- IT Esaminare
- NL Controleren
- ES Revisar
- FIN Tutki
- SV Kontrollera
- NOR Undersøk
- PL Należy sprawdzić
- RU Проверьте



- CZ Ručně
- SK Ručne
- EN Manually
- DE Mit manueller Kraft
- HU Á la main
- FR Con force manuelle
- IT Mer de hand
- NL A mano
- ES Kädenvoimalla
- FIN Manuellt
- SV Bruk bare händerkraft
- NOR Kézi erővel
- PL Ręcznie
- RU Вручную

- CZ Chránit proti korozi
- SK Chránit proti korózii
- EN Protect it against corrosion
- DE Gegen Korrosion schützen
- HU Védje korrózió ellen
- FR Protéger contre la corrosion
- IT Proteggere dalla corrosione
- NL Beschermen tegen corrosie
- ES Proteger contra la corrosión
- FIN Suoja ruostumisesta
- SV Skydda mot korrosjon
- NOR Beskytt mot korrosjon
- PL Chronić przed korozją
- RU Защищать от коррозии

- CZ Na oboch stranách
- SK Na oboch stranách
- EN In both sides
- DE Auf beiden Seiten
- HU Mindkét oldalon
- FR Tous les deux côtés
- IT Su entrambi i lati
- NL Aan beide kanten
- ES En ambos lados
- FIN Molempi sivu
- SV På båda sidorna
- NOR På begge sider
- PL Z obu stron
- RU На обеих сторонах

- CZ Elektrické připojení
- SK Elektrické připojenie
- EN Electrical connection
- DE Elektroanschluss
- HU Elektromos csatlakozás
- FR Connexion électrique
- IT Collegamento elettrico
- NL Elektrische aansluiting
- ES Conexión eléctrica
- FIN Sähköliitäntä
- SV Elektrisk anslutning
- NOR Elektrisk kontakt
- PL Podłączenie do prądu
- RU Электрическое соединение

SVC GROUP ©-4014



EHC R-55

## CZ Informace k provozu / homologaci

Výrobek je schválen dle homologací EU 94/20 EHK-55 R pro prodej ve státech EU. Pozorně si nastudujte montážní návod a všechna doporučení, dále dodržujte případná nařízení pro provoz jednotlivých států EU. Všeobecné montážní, homologační, provozní pokyny vztahující se k montáži, registraci a záruce výrobku, naleznete na našem webu [www.svcgroup.cz](http://www.svcgroup.cz)

Pro rychlejší přístup k těmto informacím si naskenujte přiložený QR kód.

Součástí dodávky tažného zařízení je dodán TYPOVÝ LIST. Tento typový list slouží pro zapsání výrobku do technického průkazu vozidla, druhá strana dokumentu obsahuje základní informace a pokyny.

## SK Informácie na prevádzku / homologáciu

Výrobok je schválený podľa homologácií EÚ 94/20 EHK-55 R pre predaj v štátoch EÚ. Pozorne si naštudujte montážny návod a všetky odporúčania, ďalej dodržujte prípadné nariadenia pre prevádzku jednotlivých štátov EÚ. Všeobecné montážne, homologačné, prevádzkové pokyny vztahujúce sa na montáž, registráciu a záruku výrobku, nájdete na našom webe [www.svcgroup.cz](http://www.svcgroup.cz).

Pre rýchlejší prístup k týmto informáciám si naskenujte priložený QR kód.

Súčasťou dodávky ťažného zariadenia je dodaný TYPOVÝ LIST. Tento typový list slúži na zapísanie výrobku do technického preukazu vozidla, druhá strana dokumentu obsahuje základné informácie a pokyny.

## EN Operating / homologation information

The product is approved according to EU 94/20 EHK-55 R homologations for the sale in EU countries. Please read the installation instructions and all the recommendations carefully and follow the applicable regulations for the operation in individual EU states. General assembly, homologation, operating instructions related to registration and product warranty are available at our website - [www.svcgroup.cz](http://www.svcgroup.cz)

For a quicker access to this information scan the attached QR code.

Each delivery of the tow bar includes TYPE CERTIFICATE. This type certificate is for registering the product in the vehicle's certificate of roadworthiness, the other side of the document brings basic information and instructions.

## DE Betriebs- / Zulassungsinformationen

Das Produkt ist gemäß der Homologation EU 94/20 EHK-55 R für den Verkauf in den EU-Ländern zugelassen. Lesen Sie sorgfältig die Montageanleitung und alle Empfehlungen durch, halten Sie ferner etwaige Betriebsverordnungen einzelner EU-Länder ein. Etwaige Montage-, Zulassungs- und Betriebsanweisungen hinsichtlich der Montage, Anmeldung und Garantie des Produkts finden Sie auf unserer Website [www.svcgroup.cz](http://www.svcgroup.cz)

Für schnelleren Zugriff auf diese Informationen scannen Sie den anliegenden QR-Code ein.

Lieferungsbestandteil der Zugeinrichtung ist das mitgelieferte TYPENBLATT. Dieses Typenblatt dient zum Eintragen des Produkts in den Fahrzeugbrief des Fahrzeugs, die andere Seite des Dokuments enthält Basisinformationen und Anweisungen.

## HU Üzemeltetési / homologációs információk

A jelen termék az Európai Parlament és Tanács 94/20/EK és az Európai Gazdasági Bizottság 55 R számú rendelet szerinti homologia besorolások alapján lett az EU közösségi országokban történő értékesítések számára engedélyezve. Figyelmesen olvassa el a beszerelési útmutatót és valamennyi javaslatot, illetve az egyes EU közösségi országok hatályos vonatkozó közlekedésrendészeti előírásait. A beszerelésre, homologia besorolásra, regisztrálásra és a garanciányújtásra vonatkozó általános szerelési és üzemeltetési utasítások a társaságunk honlapján [www.svcgroup.cz](http://www.svcgroup.cz) tekinthetők meg.

A gyorsabb hozzáférés érdekében skenelje be a mellékelt QR kódot.

A vonószerkezet szállítmány részét képezi a TÍPUSLAP is. A csatolt típuslap az adott termék a gépjármű forgalmi engedélyébe való bejegyzéséhez van rendeltetve, és a hátulján pedig az alapinformációk és utasítások vannak feltüntetve.

## FR Informations d'exploitation / homologation

En vertu de l'homologation UE 94/20 ECC-55 R, ce produit a été homologué pour pouvoir être vendu dans les états de l'Union européenne. Nous vous recommandons de lire attentivement la notice de montage et toutes les autres recommandations. Il convient également de respecter les éventuels règlements relatifs à l'utilisation qui sont en vigueur dans les différents états de l'Union européenne. Les consignes générales de montage, les consignes relatives à l'homologation, les consignes d'emploi se rapportant au montage, à l'enregistrement et à la garantie qui couvre le produit sont disponibles sur notre site Internet [www.svcgroup.cz](http://www.svcgroup.cz).

Pour pouvoir accéder plus rapidement à ces informations, nous vous recommandons de scanner le code QR ci-joint.

Le dispositif d'attelage est fourni accompagné d'une FICHE PRODUIT qui vous servira lors de l'enregistrement du produit dans la carte grise du véhicule. Au verso de ce document, vous trouverez des informations et des consignes importantes.

## IT Informazioni sull'operazione / omologazione

Il prodotto è approvato secondo le omologazioni dell'UE 94/20 EHK-55 R per essere commercializzato nei paesi dell'UE. Leggere attentamente le istruzioni di montaggio e tutte le raccomandazioni. Rispettare anche eventuali prescrizioni per l'uso dei singoli paesi dell'UE. Tutte le istruzioni di montaggio, omologazione e esercizio relative al montaggio, registrazione e garanzia del prodotto sono da trovare nel nostro sito [www.svcgroup.cz](http://www.svcgroup.cz)

Per un accesso migliore a queste informazioni scannare il codice QR allegato.

Una parte della fornitura del dispositivo di traino è la SCHEDA TIPO. Questa scheda tipo serve a registrare il prodotto nella carta di circolazione del veicolo; alla seconda pagina del documento sono riportate informazioni base e istruzioni.



EHC R-55  
ES 94/20

## NL Monteringsanvisningar

Het product is goedgekeurd volgens de Europese norm 94/20/EG en UNECE 55R voor verkoop binnen de EU. Gelieve nauwkeurig de montagehandleiding en aanbevelingen door te nemen en eventuele verordeningen voor het gebruik van afzonderlijke EU-landen in acht te nemen. De algemene montage-, goedkeurings- en gebruiksinstructies met betrekking tot de montage, registratie en garantie van het product vindt u op onze website [www.svcgroup.cz](http://www.svcgroup.cz)

Scanvoor eensnelleretoegang tot dezinformatiedeQR-code.

Bij de trekhaak wordt een datablad meegeleverd. Dit datablad dient voor de inschrijving van het product in het kentekenbewijs van de auto; de tweede pagina van het document bevat basisinformatie en instructies.

## ES Instrucciones de montaje

El producto fue aprobado según las homologaciones de la directiva 94/20/CE del Parlamento Europeo y del Consejo -Reglamento 55, relativo a la venta en los países de la UE. Lea con atención el manual de montaje y todas las recomendaciones, respete también instrucciones del Código de Tránsito de los diferentes países de la UE, si procede. Las instrucciones generales de montaje, homologación y funcionamiento que se refieren al montaje, registro y garantía del producto se encuentran en nuestro web [www.svcgroup.cz](http://www.svcgroup.cz)

Paraaccedermásrápidamentea lasinformacioneselescaneey apliqueel código QR.

El suministro del equipo de tiro incluye la FICHA DE TIPO. Esta cha de tipo sirve para la inscripción del producto en el documento de la Inspección Técnica de Vehículos, la segunda página del documento contiene informaciones e instrucciones básicas.

## FIN Montage-instructie

Tuotteella on EU 94/20 EHK-55 R mukainen tyyppihyväksyntä EU-maissa myyntiä varten. Tutustu huolellisesti asennusohjeeseen ja kaikkiin suosituksiin, noudata myös eri EU-maiden mahdollisia maakohtaisia käyttöä koskevia asetuksia. Tuotteen asennusta, rekisteröintiä ja takuuta koskevat yleiset asennus-, hyväksyntä- ja käyttöohjeet löydät web-sivuiltamme [www.svcgroup.cz](http://www.svcgroup.cz)

Nopeampaanäihin tietoihin pääsyävarten skannaaoheinenQR-koodi.

Vetolaitteen mukana toimitetaan TYYPPIHVÄKSYNTÄTODISTUS. Tuote voidaan merkitä ajoneuvon rekisterioitteeseen tämän tyyppihyväksyntätodistuksen mukaisesti, dokumentin toisella sivulla on perustietoja ja ohjeita.

## SV Asennusohjeer

Produkten är godkänd enligt homologeringen EU 94/20 EHK-55 R för försäljning inom staterna i EU, Läs noggrant igenom monteringsanvisningarna och alla rekommendationer, följ även enskilda EU-staters eventuella bestämmelser för drift. De allmänna monterings-, homologiserings- och driftsanvisningarna gällande produktens montage, registrering och drift hittar du på vår webbsida [www.svcgroup.cz](http://www.svcgroup.cz)

För snabbare åtkomst till den informationen skanna den medföljande QR-koden.

En del av draganordningens leverans är TYPBLADET. Detta typblad tjänar till för inskrivning av produkten i fordonets registreringsbevis, dokumentets andra sida innehåller grundläggande information och instruktioner.

## NOR Drifts- / homologasjonsinformasjon

Produktet er godkjent i hht. EU-homologering 94/20 EHK-55 R for salg i EU-land. Les nøye gjennom monteringsanvisningen og alt av anbefalinger, og overhold dessuten evt. retningslinjer som måtte gjelde i de enkelte EU-landene. Generell veiledning ang. montering, homologering, samt drift som gjelder produktets montering, registrering og garanti, nner du på vårt nettsted [www.svcgroup.cz](http://www.svcgroup.cz)

Skannen vedlagte QR-koden for raskere tilgang til denne informasjonen

TYPBLAD følger med leveransen av trekkestyret. Dette typebladet brukes til å registrere produktet i bilens vognkort, mens dokumentets 2. side inneholder grunnlegg ende informasjon og veiledning.

## PL Informacje dotyczące pracy / homologacji

Wyrób jest zatwierdzony zgodnie z homologacją WE 94/20 EHK-55 R do sprzedaży w krajach WE. Prosimy uważnie przeczytać instrukcję montażu i wszystkie zalecenia, a następnie przestrzegać ewentualnych rozporządzeń obowiązujących w zakresie użytkowania w poszczególnych krajach WE. Ogólne zalecenia i informacje dotyczące montażu, homologacji, zaleceń eksploatacyjnych, rejestracji i gwarancji na wyrób, znajdują się na naszej stronie internetowej: [www.svcgroup.cz](http://www.svcgroup.cz)

Aby uzyskać szybszy dostęp do tych informacji, prosimy zeskanować załączony kod QR.

Częścią dostawy tego urządzenia sprzęgającego jest zawarta w komplecie KARTA PRODUKTU. Ta karta służy do wpisania wyrobu do dowodu rejestracyjnego pojazdu, a druga strona dokumentu zawiera podstawowe informacje i zalecenia.

## RU Информация о работе / омологации

На изделие выдан сертификат качества согласно EU 94/20 EHK-55 R для продажи в государствах ЕС. Внимательно изучите инструкцию по монтажу и все рекомендации, а также соблюдайте постановления по эксплуатации отдельных стран ЕС. Общие указания по монтажу, сертификации и эксплуатации, относящиеся к монтажу, регистрации и гарантии на изделие можно найти на нашем сайте [www.svcgroup.cz](http://www.svcgroup.cz)

Для быстрого доступа к этой информации отсканируйте прилагаемый QR-код.

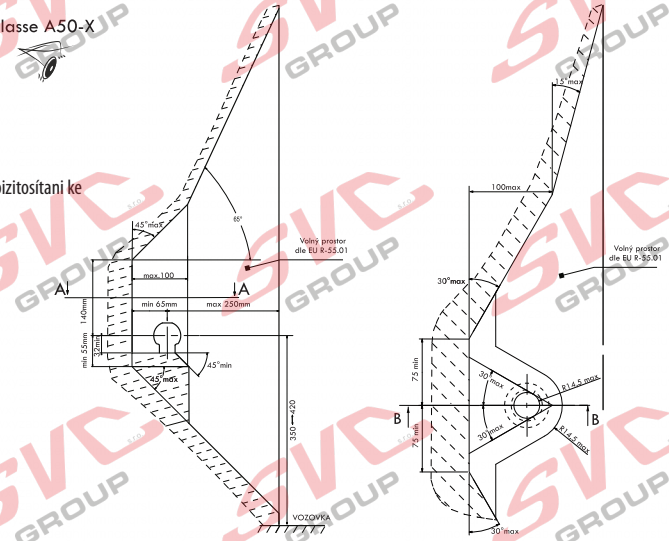
В комплект поставки фаркопа входит ТИПОВОЙ ЛИСТ. Этот типовой лист служит для записи изделия в паспорт транспортного средства, вторая сторона документа содержит основную информацию и указания.



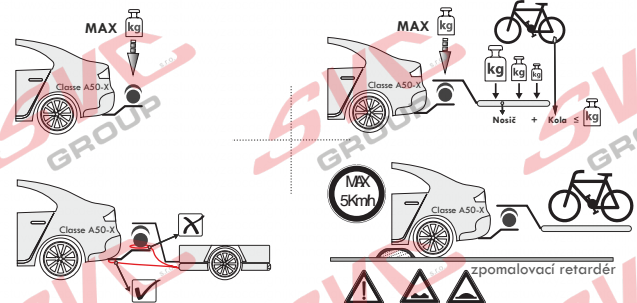
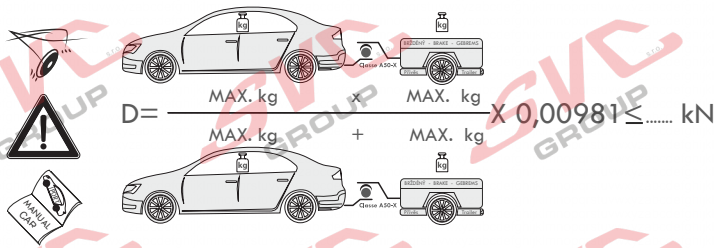
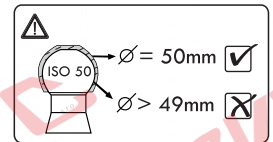
Montážní instrukce - Montažny inštrukcia - Installation insrtuktion - Montageanleitung - Istruzioni di montaggio - Instrukcja montažu - Manual de montaje Monteringsvejledning - Paigaldusjuhend - Asennusohje - Notice de montage - Sz. szerelési útmutató - Montagehandleiding - Monteringsanvisning - Instruccion de montaj - Teringsanvisningar - Инструкции по монтажу

- CZ** Volný prostor dle přílohy VII, směrnice č. EC 55-R EU musí být dodržen.
- SK** Volný priestor podľa prílohy VII, smernice č. EC 55-R EÚ musí byť dodržaný.
- EN** The clearance specified in appendix VII, diagram 25 of guideline EC r-55 EU must be guaranteed.
- DE** Der Freiraum nach Anhang VII, Abbildung 25 der Richtlinie EC R-55 EU ist zu gewährleisten.
- HU** Az EC 55-R EU irányelv VII. mellékletében, a 25. ábrán a vonógömb elhelyezése számára elírt szabad tér-adatokat biztosítani ke
- FR** La zone de dégagement doit être annexée VII, illustration 25 de la directive EC 55-R EU.
- IT** Deve essere garantito lo spazio libero secondo l'allegato VII, figura 25 della direttiva EC 55-R EU.
- NL** De tussenruimte conform supplement VII, afbeelding 25 van de richtlijn EC 55-R moet in acht worden genomen.
- ES** Debe garantizarse el espacio libre, conforme al anexo VII, figura 25 de la directiva comunitaria EC 55-R EU.
- FIN** Vapaa tila on taattava direktiivin EC 55-R EU liitteen VII, kuvan 25 mukaisesti.
- SV** Spelrummet enligt bilaga VII, Figur 25 i riktlinje EC 55-R EU skal garanteras.
- NOR** Frirommet etter tillegg VII, figur 25 i direktiv EC 55-R EU skal overholdes.
- PL** Należy zagwarantować wolny wysokościowy obszar rysunku nr 25 dyrektywy EC 55-R zawartej w załączniku nr VII.
- RU** Шарика в приложении VII. Директивы EC 55-R eu.

Classe A50-X



- CZ** Při celkové přípustné hmotnosti vozidla
- SK** Pri celkovej prípustnej hmotnosti vozidla
- EN** At laden weight of the vehicle
- DE** Bei zulässigem Gesamtgewicht des Fahrzeuges
- HU** Rakományal terhelt járművel esztén
- FR** Pour poids total en charge autorisé du véhicule
- IT** Per un peso complessivo ammesso del veicolo
- NL** Bij toelaatbaar totaal gewicht van het voertuig
- ES** Con peso total autorizado del vehículo
- FIN** Ajoneuvon suurimmalla sallitulla kokonaispainolla
- SV** Vid fordonets tillttna totalvikt
- NOR** Ved kjøretøyetts tillatte totalvekt
- PL** -W przypadku największej dozwolonej masy całkowitej
- RU** В случае нагруженного автомобиля



- CZ** Pokud jsou v technickém průkazu vozidla uvedené nižší hodnoty než zveřejněné k dokumentaci výrobku . Jsou tyto hodnoty výrobce vozu směrodatné pro zapsání do technického průkazu vozidla.
- SK** Pokiaľ sú v technickom preukaze vozidla uvedené nižšie hodnoty než zverejnené k dokumentácii výrobku. Sú tieto hodnoty výrobcu vozidla smerodajné pre zapísanie do technického preukazu vozidla.
- EN** If the vehicle's certificate of roadworthiness indicates lower values than those published in the product documentation. These values by the vehicle manufacturer are decisive for the entering into the vehicle's certificate of roadworthiness.
- DE** Falls im KFZ-Brief des Fahrzeugs niedrigere, als in der Dokumentation des Produkts veröffentlichte Werte angeführt sind, sind diese Werte des Fahrzeugherstellers für den Eintrag in den KFZ-Brief des Fahrzeugs maßgebend.
- HU** Amennyiben a forgalmi engedélybe jegyzett adatok a gépjármű dokumentációban feltüntetett adatoktól alacsonyabb értékek lennének, úgy a gépjármű gyártója által megadott és a forgalmi engedélybe pontosan bejegyzendő adatokat kell irányadóként minősíteni.
- FR** Si, sur la carte grise du véhicule, vous trouvez des valeurs inférieures à celles publiées dans la documentation du produit, les valeurs du fabricant du véhicule sont déterminantes et devront être inscrites sur la carte grise du véhicule.
- IT** Se nella carta di circolazione del veicolo sono riportati valori inferiori a quelli indicati nella documentazione del prodotto. Questi valori del produttore del veicolo sono decisivi per la registrazione nella carta di circolazione del veicolo.
- NL** Als in het kentekenbewijs van het voertuig lagere waarden vermeld staan dan gepubliceerd in de productdocumentatie, dan zijn deze waarden van de fabrikant van het voertuig bindend voor inschrijving in het kentekenbewijs van het voertuig.
- ES** Si en la ficha técnica del vehículo se indican valores menores que los publicados en la documentación del producto, estos valores facilitados por el fabricante del vehículo son decisivos para la inscripción en la ficha técnica del vehículo.
- FIN** Jos ajoneuvon rekisteriotteessa on esitetty alempia arvoja kuin tuotteen dokumentaatioissa esitetyt, ovat nämä ajoneuvon valmistajan antamat arvot ratkaisevia ajoneuvon rekisteriotteeseen merkitsemistä varten.
- SV** Om det i fordonets registreringsbevis finns angivna lägre värden än de som är angivna i produktens dokumentation, är dessa värden från fordonets tillverkare riktgivande för det som antecknas i fordonets registreringsbevis.
- NOR** Dersom det i kjøretøyetts vognkort er oppgitt lavere verdier enn de som er offentliggjort som produktokumentasjon, er disse angivelsene fra kjøretøysprodusenten retningsgivende for å noteres ned i kjøretøyetts vognkort.
- PL** Jeżeli w dowodzie rejestracyjnym pojazdu są podane wartości niższe od tych, które znajdują się w dokumentacji wyrobu, to te dane producenta samochodu są miodrajne do wpisania ich do dowodu rejestracyjnego pojazdu.
- RU** Если в паспорте транспортного средства указаны более низкие значения, чем указанные в документации на изделие, эти значения производителя являются определяющими для записи в паспорт транспортного средства.