

# Montážní návod

(Montážny návod, Fitting instruction, Montageanleitung,  
Istruzioni di montaggio, Monteringshandledning,  
Asennusohje, Instruction de montage,  
Montegehandleiding, Инструкция по установке)



## Elektropřípojka

Fiat Doblo + Cargo L1 krátké 07/2022->

Elektropřípojka  
Wiring kit  
Trekhaakkabelset  
E-satz  
Faisceau D'attelage  
Barra de remolque  
Wiązka elektryczna  
Vetokoukun vaijerisarja  
Гачковий джгут



výrobce / dodavatel

**SVC Group s.r.o.**

Odkaz na produkt:

<https://www.svcgroup.cz/tazne-zarizeni-sro-uby-pevny-skoda-rapid-monte-carlo-10-2012-2018-p7283-v960>



[www.svcgroup.cz](http://www.svcgroup.cz)

# Elektro přípojka pro tažné zařízení SVC 7 pinů OP-078-B1



🇨🇵 Informace o případném kódování vozu  
🇸🇰 Informácie o prípadnom kódovaní  
🇪🇸 Information about possible coding  
🇩🇪 Informationen zur möglichen Kodierung  
🇫🇷 Le codage du véhicule est nécessaire  
🇮🇹 È necessario codificare il veicolo  
🇵🇹 Informação sobre posible codificação  
🇷🇺 Інформація о можливому кодированні

DIAGNOSTIKA  
 testování zátěžová zkouše  
[www.svcgroup.cz](http://www.svcgroup.cz)

🇨🇵 🇸🇰 **Typový List**  
🇩🇪 Product overview  
🇫🇷 Aperçu des produits  
🇮🇹 Carrellata dei prodotti  
🇪🇸 Descripción del producto  
🇷🇺 Productoverzicht  
🇷🇺 Тип листа

Datum o provedené montáži: \_\_\_\_\_ Technik Jméno/Name: \_\_\_\_\_  
 Date of installation: \_\_\_\_\_ Podpis/Signature: \_\_\_\_\_  
 Razítko / Stamp: \_\_\_\_\_

🇨🇵 Odbít bychom vyřazené zážehání, že pokud nebude výrobek na vozidlo namontovaný správně, kompetentní montážním technikem, bude mít za následek znečištění jakékoliv práva na záruku a případně odškodnění, zejména pak náklady vzniklé na základě zájmu o odpovědnost za škodu způsobenou výrobem. Obaš těchto výrobu a příslušných přírodních podmínkách zveřejněných bez záruky aktualizované dat. Ujistěte se, že tyto pokyny jsou si přečteny a přitom pochopily před začátkem montáže elektro-přípojky nepřetřepíte obvod, maximální zatížení na přípojce je podrobně popsáno v této příloze. Mějte při uvedení následující informace a nemožnosti před zahájením montáže. Pokyny a instalaci musí být dodrženy. Instalaci by měl provádět kvalifikovaný personál s příslušným technickým znalostmi. Dodržovat aktuální technická upozornění a informace o dotázané montáži od výrobce vozidel. Musí být započteno, že vozidlo a instalace sady je vhodné - včetně pro dané vozidlo, tedy technicky shodné a vhodné pro instalaci. Diagnostické kódování: Elektro-přípojka, které vyžadují diagnostické kódování a naprogramování pro přidání elektro-přípojky pro tažné zařízení. Po instalaci elektro-přípojky diagnostický kódování nastavte vozidlo podle pokynů a požadavků vozidla. Popisujte nastavte další potřebné systémy vozidla (např. parkovací pomůcky) musí být samostatně nastavovány a vybaveny „příslušným“ kódem. Na diagnostiku používejte vždy aktuální kódy - si účinnost návodu. Pro zápisné aktuálních dat jsou na webu SVC GROUP montážní pokyny volně dostupné a z návodu je můžete získat pomocí QR kódu. Pokud je jediná osoba musí být schopná a identifikovat a pripočítat údaje montáže vyznačené. Některé jednotky za aktivovat nemusí, některé s aktivací samy. Při výměně, kde se zase aktivují asistenční a bezpečnostní funkce vozidla. Převážně ale vždy základní funkce ověřit plnou funkci již v základním režimu bez diagnostické aktivace. Některé výroby automobilů se aktivně brání dodatečné montáži elektro-přípojky nebo tabulky zařízení a musí se stát, že není možné některé nové vozidlo diagnosticky aktivovat. V tomto případě máme svým klientům s diagnostikou aktivací profesionální pomocí a některým sevenským zvláštní SVC GROUP po obě ÚRS.

🇸🇰 Odbít by sme vyřazené zážehání, že ak nebude výrobok na vozidlo namontovaný správne, kompetentné montážnym technikom, bude mať za následok znečistenie akéhokoľvek práva na záruku a prípadne odškodnenie, najmä náklady vznikajúce na základe zájmu o zodpovednosť za škodu spôsobenú výrobkom. Obaš týchto výrob a príslušných prírodných podmienkach zverejnených bez záruky aktualizované dát. Uistite sa, že tieto pokyny si prečítate a pri tom pochopíte pred začatím montáže elektro-přípojky nepřetřepíte obvod, maximální zatížení na přípojce je podrobně popsáno v této příloze. Mějte při uvedení následující informace a nemožnosti před zahájením montáže. Pokyny a instalaci musí být dodrženy. Instalaci by měl provádět kvalifikovaný personál s příslušným technickým znalostmi. Dodržovat aktuální technická upozornění a informace o dotázané montáži od výrobce vozidel. Musí být započteno, že vozidlo a instalace sady je vhodné - včetně pro dané vozidlo, tedy technicky shodné a vhodné pro instalaci. Diagnostické kódování: Elektro-přípojka, které vyžadují diagnostické kódování a naprogramování pro přidání elektro-přípojky pro tažné zařízení. Po instalaci elektro-přípojky diagnostický kódování nastavte vozidlo podle pokynů a požadavků vozidla. Popisujte nastavte další potřebné systémy vozidla (např. parkovací pomůcky) musí být samostatně nastavovány a vybaveny „příslušným“ kódem. Na diagnostiku používejte vždy aktuální kódy - si účinnost návodu. Pro zápisné aktuálních dat jsou na webu SVC GROUP montážní pokyny volně dostupné a z návodu je můžete získat pomocí QR kódu. Pokud je jediná osoba musí být schopná a identifikovat a pripočítat údaje montáže vyznačené. Některé jednotky za aktivovat nemusí, některé s aktivací samy. Při výměně, kde se zase aktivují asistenční a bezpečnostní funkce vozidla. Převážně ale vždy základní funkce ověřit plnou funkci již v základním režimu bez diagnostické aktivace. Některé výroby automobilů se aktivně brání dodatečné montáži elektro-přípojky nebo tabulky zařízení a musí se stát, že není možné některé nové vozidlo diagnosticky aktivovat. V tomto případě máme svým klientům s diagnostikou aktivací profesionální pomocí a některým sevenským zvláštní SVC GROUP po obě ÚRS.

🇫🇷 Il est essentiellement prévu qu'on ne saurait se prévaloir d'un quelconque préjudice contractuel ou rétrograde si le montage avait été fait en dépit des dites instructions ou dans un garage ne disposant pas des équipements adéquats. Sous réserve des modifications techniques. Ne accédez pas à la charge maximale. L'installation doit être réalisée exclusivement par un personnel spécialisé disposant des connaissances professionnelles adéquates. Les instructions et les informations actualisées du constructeur automobile pour le transformation de la remorque doivent être respectées. Les plaques de réparation en vigueur actuellement. Il faut s'assurer que le véhicule est techniquement approprié à l'usage d'un dispositif d'attelage de remorque. Il faut s'assurer qu'une programmation de l'éclairage de la fonction « dispositif d'attelage de remorque » puisse être réalisée. L'unité de stockage des erreurs doit être consultée. Avant montage du faisceau, effectuer les opérations de programmation du véhicule pour le mode remorque selon les instructions de diagnostic données par le constructeur. Les codes supplémentaires additionnels (p.ex. l'unité de parking) doivent être codés spécifiquement en mode remorque dans le menu des différents équipements. Lire le mémoire de défaut du véhicule à l'instant (sur le logiciel si nécessaire) SVI à des problèmes de fonctionnement, limiter le recharge de défauts à env. 30 minutes et contacter l'unité de ECS Helpline.

- 🇨🇵 **Пřehled produktu** Elektro-přípojka pro tažné zařízení / 13/7-pin / 12 Volt / ISO 11446/1724
- 🇸🇰 **Prehľad produktov** Súprava elektrického zapojenia pre ťažné zariadenia / 13/7-pin / 12 Volt / ISO 11446 / 1724
- 🇩🇪 **Product overview** Electric wiring kit for towbars 13/7-pin / 12 Volt / ISO 11446 / 1724
- 🇫🇷 **Produktübersicht** Elektro-Einbausatz für Anhängerkupplung 13/7-polig / 12-Volt / ISO 11446 / 1724
- 🇫🇷 **Aperçu des produits** Faisceau pour attelage 13/7 broches / 12 Volt / ISO 11446 / 1724
- 🇮🇹 **Carrellata dei prodotti** Cablaggio elettrico per ganchi di traino 13/7 poli / 12 Volt / ISO 11446 / 1724
- 🇪🇸 **Descripción del producto** Kits eléctricos para enganches de remolques 13/7 pins / 12 Volt / ISO 11446 / 1724
- 🇷🇺 **Обзор продукта** Электромонтажный комплект для сцепки прицепа 13/7-контактный / 12 Вольт / ISO 11446 / 1724



Opel	Citroen	DS	Peugeot
Crossland 01/2021 >>	C3 Aircross 10/2017 >>	3 07/2018 >>	208 II 10/2019 >>
Crossland X 06/2017 >> 12/2020	Berlingo M / XL 10/2018 >>	3 Cabriolet 07/2018 >>	2008 II 01/2020 >>
Combo E Life / Life XL 10/2018 >>	C4 01/2021 >>	3 Crossback 04/2019 >>	e-208 11/2019 >>
Combo E Cargo 10/2018 >>	E-C4 01/2021 >>	3 Crossback E-Tense 01/2020 >>	e-2008 04/2020 >>
Corsa-e 02/2020 >>			Rifter L1 / L2 10/2018 >>
Corsa F 11/2019 >>			Partner L1 / L2 11/2018 >>
Mokka 03/2021 >>			
Mokka-e 03/2021 >>			
<b>Toyota</b>			
Proace City L1 / L2 12/2019 >>			
Proace City Verso L1 / L2 12/2019 >>			

## QR kódem stáhnete rozšířený montážní návod



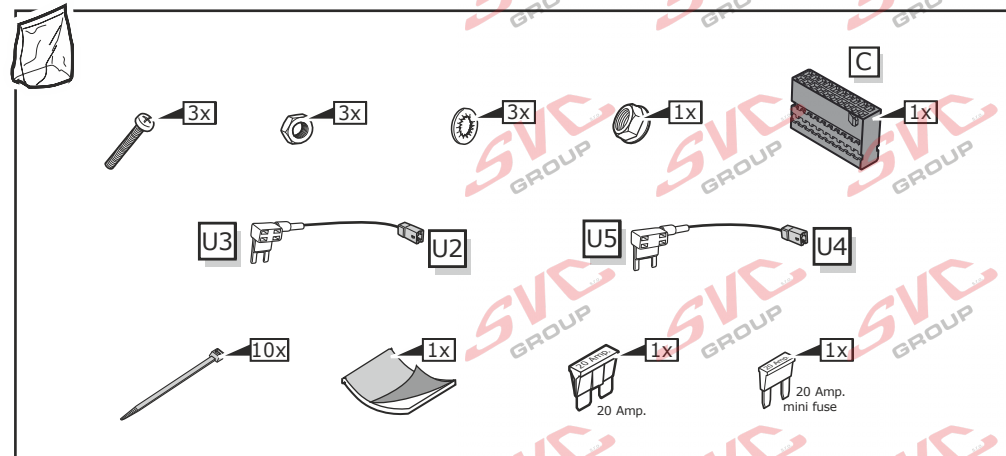
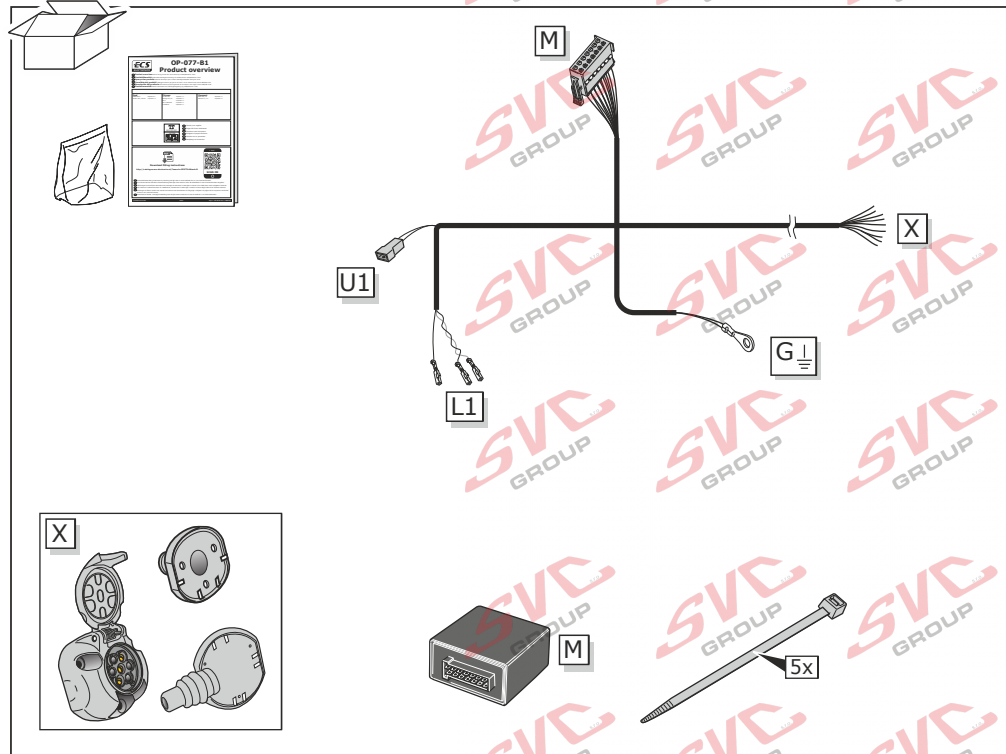
- SK Pre podrobné montážne pokyny a podmienky produktu si môžete skenovať QR kód
- DE For detailed installation instructions and product conditions, scan the QR code
- GB Scannen Sie den QR-Code, um detaillierte Installationsanweisungen und Produktbedingungen zu erhalten
- FR Pour des instructions d'installation détaillées et les conditions du produit, scannez le code QR
- PL Per istruzioni di installazione dettagliate e condizioni del prodotto, eseguire la scansione del codice QR
- ITA Aby uzyskać szczegółowe instrukcje dotyczące instalacji i warunków produktu, zeskanuj kod QR
- SP Para obtener instrucciones detalladas de instalación y condiciones del producto, escanee el código QR
- NL Voor gedetailleerde installatie-instructies en productvoorwaarden, scan de QR-code
- FIN Tarkemmat asennusohjeet ja tuotteen ehdot on tarkistettava QR-koodilla
- HU A részletes telepítési utasítások és a termék feltételei között olvassa el a QR kódot
- SLO Za podrobna navodila za namestitve in pogoje izdelka skenirajte kodo QR
- RU Подробные инструкции по установке и условиям продукта отсканируйте QR-код.

SCAN

# Typový List

- CZ** Seznam dílu montážní sady
- SK** Zoznam dielú montážnej sady
- GB** Part list
- DE** Einzelteilliste

- FR** Liste de pieces
- IT** Lista de componentes
- ES** Elenco componenti
- NL** Onderdelenlijst
- RUS** Список деталей комплекта сборки

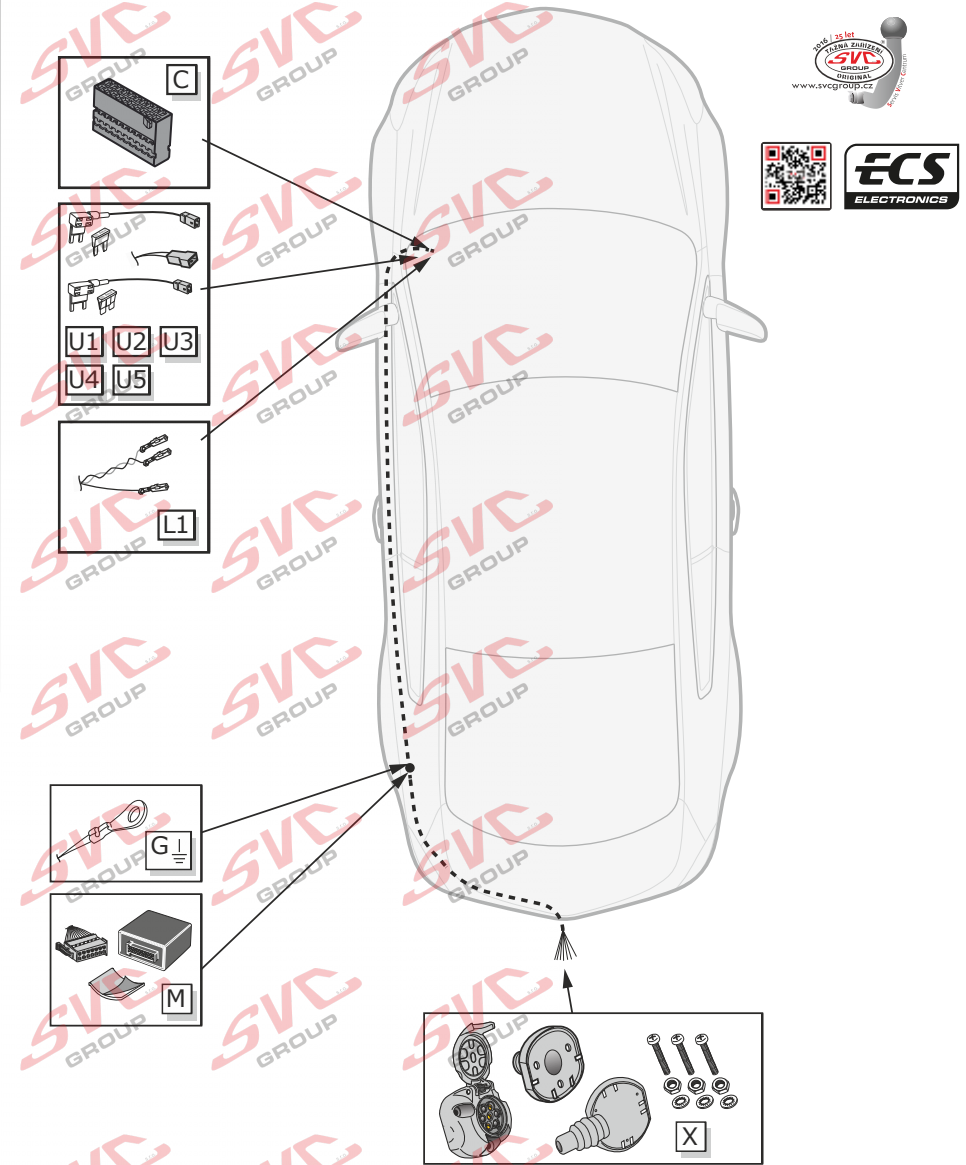


## Barevné označení vodičů / Farebné označenie vodičů

	RD	YE	OG	VT	GY	BU	BN	GN	WH	PE	PI	BK	LG	DG	LB	DB	NL	BG
CZ	Červená	Žlutá	Oranžová	Fialová	Šedá	Modrá	Hnědá	Zelená	Bílá	Fialová	Ružová	Černá	Světlá zelená	Tmavě zelená	Světlá modrá	Tmavě modrá	Přírodní barva	Béžová
SK	Červená	Žltá	Oranžová	Fialová	Šedá	Modrá	Hnědá	Zelená	Bílá	Fialová	Ružová	Černá	Sviežta zelená	Tmavě zelená	Sviežta modrá	Tmavě modrá	Přírodná barva	Bazová
EN	Red	Yellow	Orange	Violet	Grey	Blue	Brown	Green	White	Purple	Pink	Black	Light green	Dark green	Light blue	Dark blue	Natural colour	Beige
DE	Rot	Gelb	Orange	Violett	Gräu	Blau	Braun	Grün	Weiß	Lila	Rosa	Schwarz	Hellgrün	Dunkelgrün	Hellblau	Dunkelblau	Naturfarben	Beige
FR	Rouge	Jaune	Orange	Violet	Gris	Blue	Marron	Vert	Blanc	Pourpre	Rose	Noir	Vert clair	Vert foncé	Bleu clair	Bleu foncé	Nature	Beige
IT	Rosso	Giallo	Arancione	Viola	Grigio	Blu	Marrone	Verde	Bianco	Porpora	Rosa	Nero	Verde chiaro	Verde scuro	Azzurro	Blu scuro	Colori naturali	Beige
ES	Rojo	Amarillo	Naranja	Violeta	Gris	Azul	Marrón	Verde	Bianco	Púrpura	Rosa	Negro	Verde claro	Verde oscuro	Azul claro	Azul oscuro	Color natural	Beige

## Parametry pinu a zařízení

	↔	↔	↔	↔	↔	↔	↔	↔	↔	↔	↔	↔	↔	↔	↔	↔	↔	↔	↔
13 PIN	1L	254g	-	331	4R	558-R	654	758L	X	X	X	X	X	X	X	X	X	X	X
13 PIN	1L	254g	-	331	4R	558-R	654	758L	8	9	10	11	12	13	14	15	16	17	18
Power	21W	21W	-	X	21W	42W	3x21W	42W	21W	180W/15Amp	180W/15Amp	180W/15Amp	180W/15Amp	180W/15Amp	180W/15Amp	180W/15Amp	180W/15Amp	180W/15Amp	180W/15Amp
ISO	YE	BU	-	WH	GN	BN	RD	BK	PI	OG	GY	WHBK	-	WHRD	-	WHRD	-	WHRD	-



Nevíte si rady? Potřebujete poradit?

# Náš zákaznický servis je vám k dispozici

 +420 491 421 021

 [svc@svcgroup.cz](mailto:svc@svcgroup.cz)



Opravdový specialista a Certifikovaný výrobce tažných zařízení s největším sortimentem v ČR. Rodinná firma s více jak 30letou ověřenou tradicí výroby, prodeje a montáže.

[www.svcgroup.cz](http://www.svcgroup.cz)