

# Montážní návod

(Montážny návod, Fitting instruction, Montageanleitung,  
Istruzioni di montaggio, Monteringshandledning,  
Asennusohje, Instruction de montage,  
Montagehandleiding, Инструкция по установке)



## Elektropřípojka

VOLKSWAGEN Transporter 11/2012 - 12/2017 Van / Multivan / Caravelle

Elektropřípojka  
Wiring kit  
Trekhaakkabelset  
E-satz  
Faisceau D'attelage  
Barra de remolque  
Wiązka elektryczna  
Vetokoukun vaijerisarja  
Гачковий джгут



výrobce / dodavatel

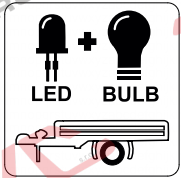
**SVC Group s.r.o.**

Odkaz na produkt:

<https://www.svcgroup.cz/tazne-zarizeni-sro-uby-pevny-skoda-rapid-monte-carlo-10-2012-2018-p7283-v960>

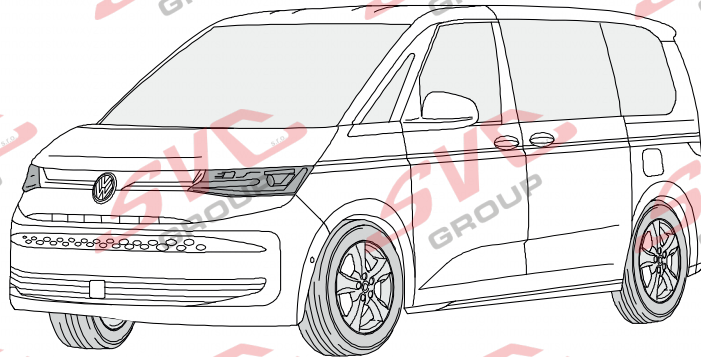
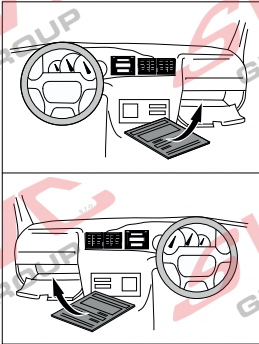


[www.svcgroup.cz](http://www.svcgroup.cz)



# CZ Návod k montáži

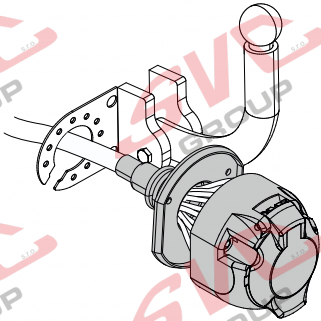
## 13 Pin



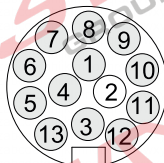
### VOLKSWAGEN Multivan T7 12/2021 >>

katalog JE-747463

Montážní instrukce



13-PIN



ISO 11446



- (D) Einbauanleitung
- (GB) Installation instructions
- (F) Consignes de montage
- (NL) Montagehandleiding
- (DK) Montagevejledning
- (N) Monteringsinstruksjon
- (S) Installationsanvisning
- (FIN) Asennusohje
- (I) Istruzioni per il montaggio
- (E) Instrucciones de montaje
- (P) Instruções de montagem
- (GR) Οδηγίες εγκατάστασης

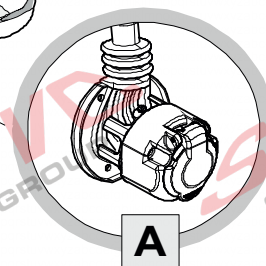
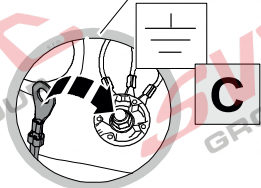
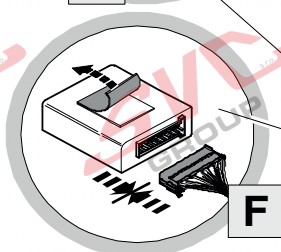
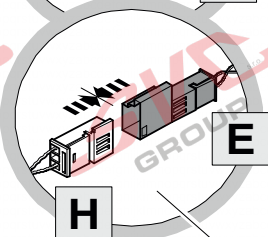
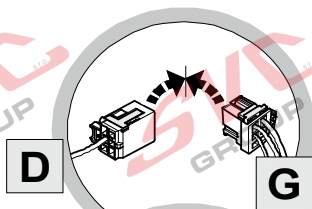
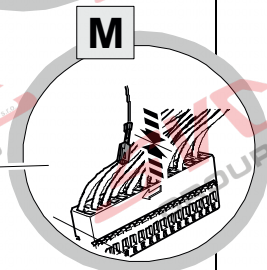
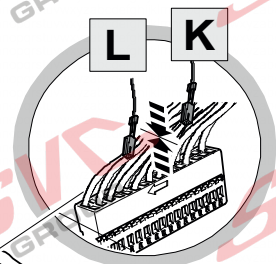
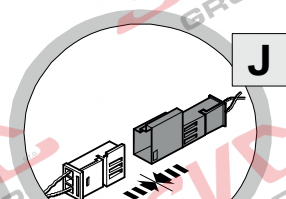
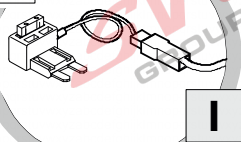
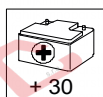
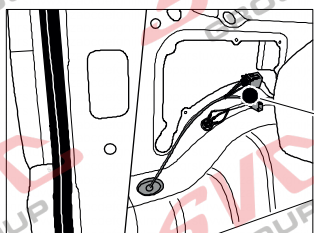
- (PL) Instrukcja montażu
- (LT) Montavimo informacija
- (LV) Iemontēšanas pamācība
- (EST) Paigaldusjuhend
- (SLO) Navodilo za vgradnjo
- (SK) Montážny návod



## Pro vozidla bez přípravy elektroinstalace vozu z výroby

Svazek vedení **1** + **2**

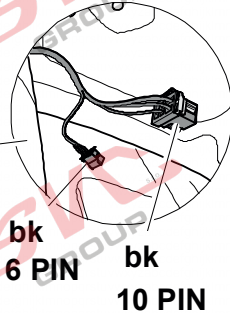
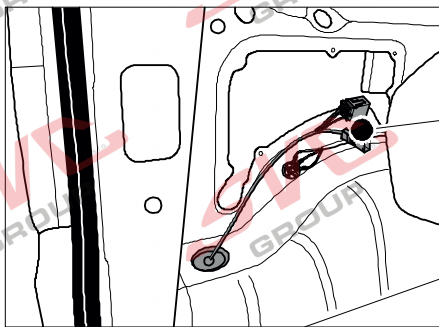
Pokud nemáte tento propojovací konektor v levém zadním podběhu, musíte použít oba svazky 1 a 2 propojit přípojku tažného i v přední části vozu



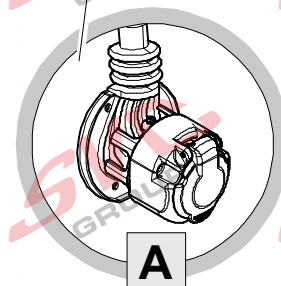
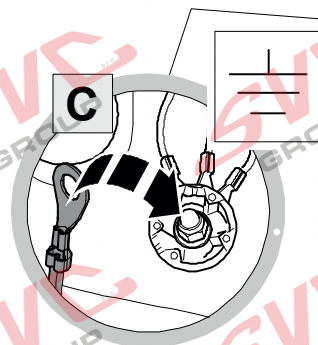
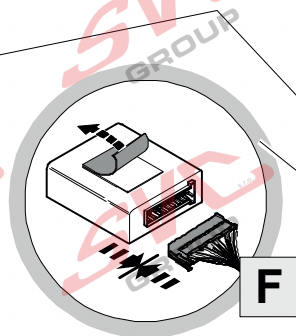
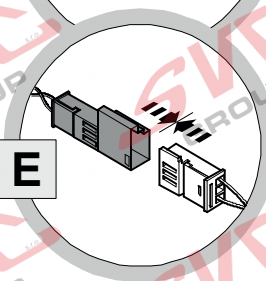
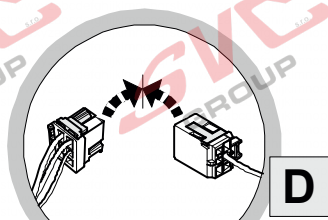
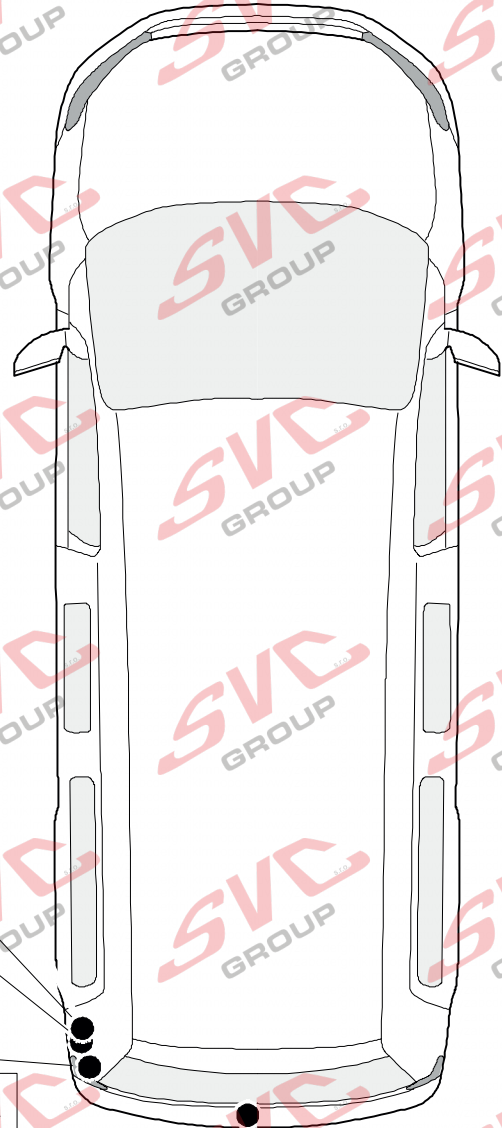
**Pro vozidla s přípravou elektroinstalace vozu pro tažné zařízení  
- Konektor pro spojení elektroinstalace vozu a této přípojky je  
v levém zadním podběhu.**

**Svazek vedení**

**1**

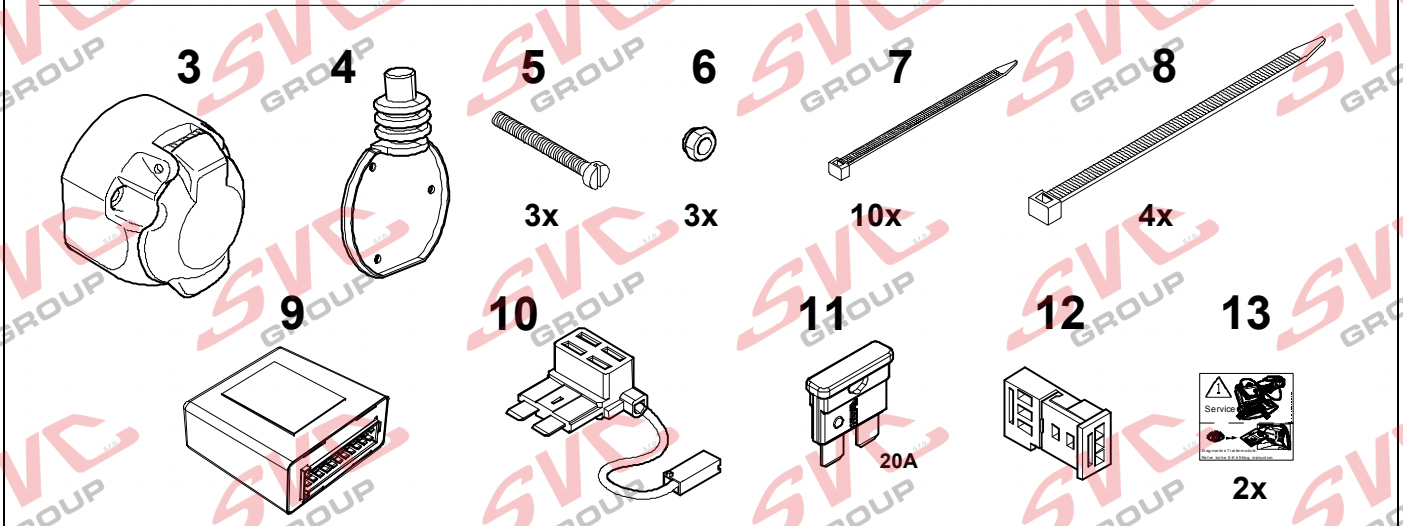
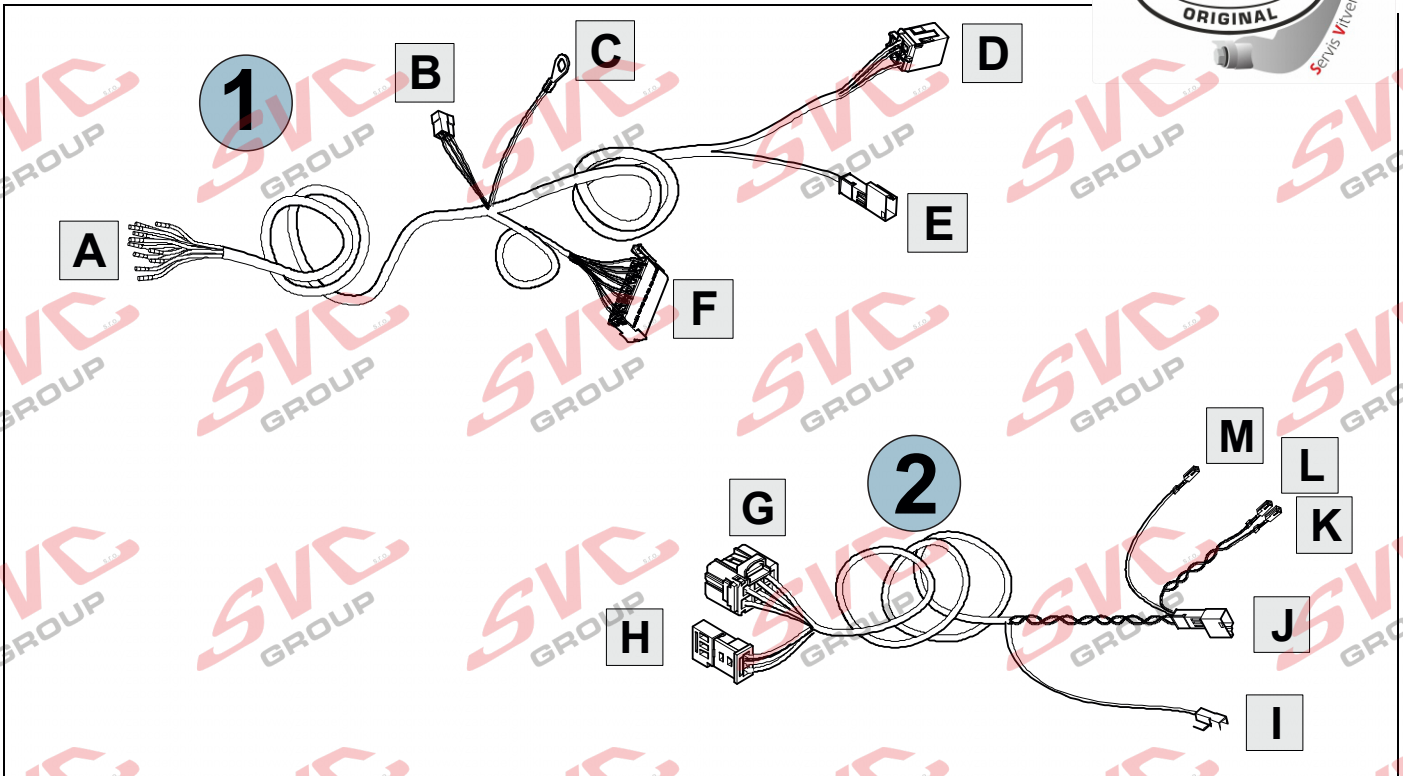


Pokud máte tento propojovací konektor  
v levém zadním podběhu,  
použijete jen svazek číslo 1

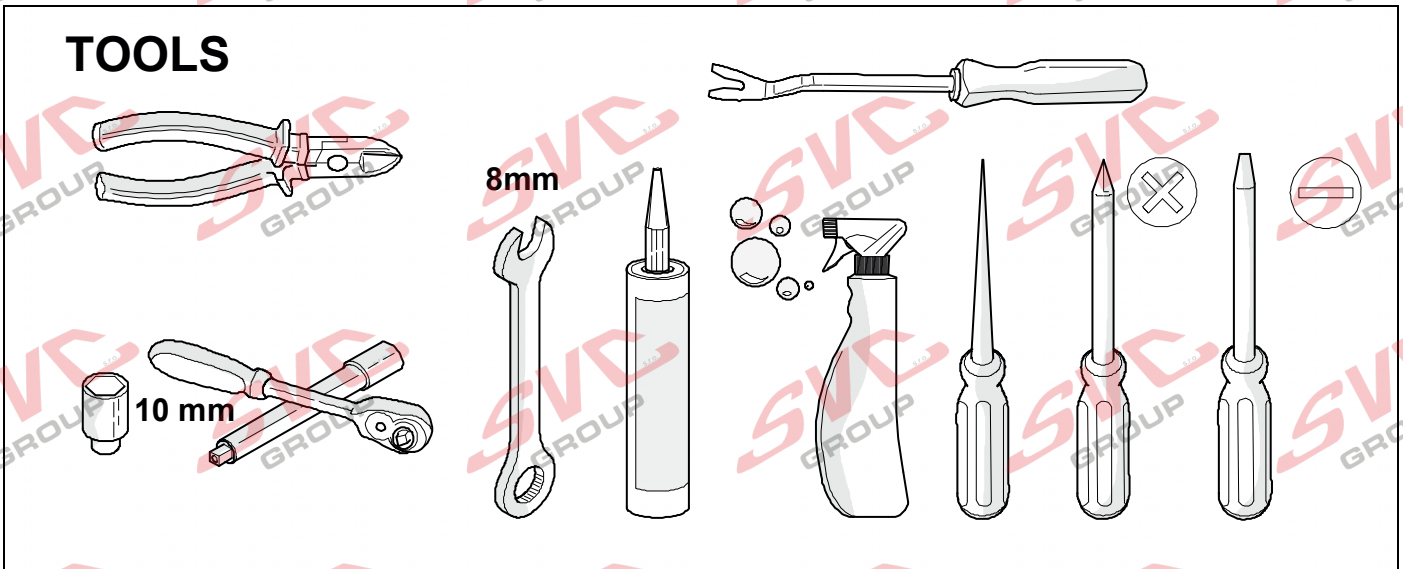


# Svazek vedení

**1** + **2**



## TOOLS



**OPTION 1**

**OPTION 2**

**www.erich-jaeger.com**

- Service & Support
- Coding
- FAQ

**1**

**Keyless-go**

1.

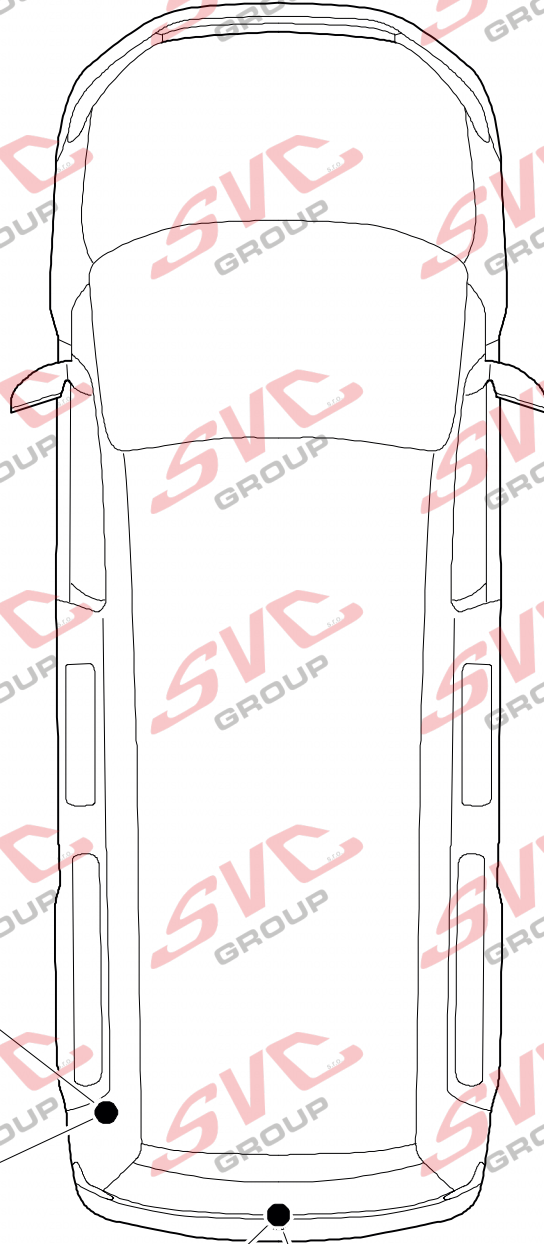
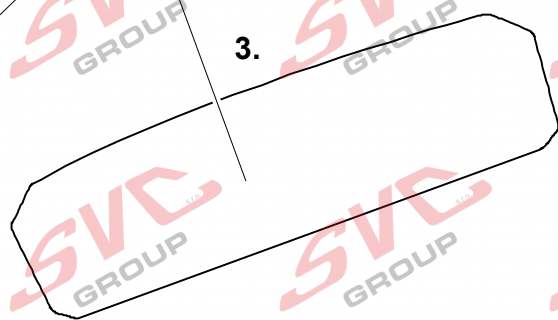
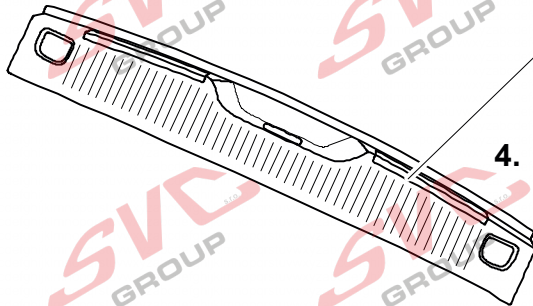
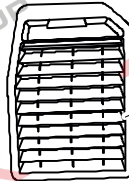
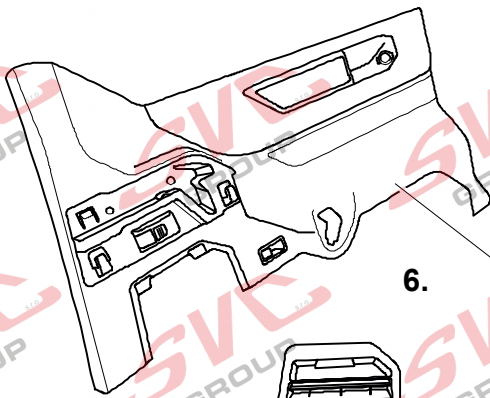
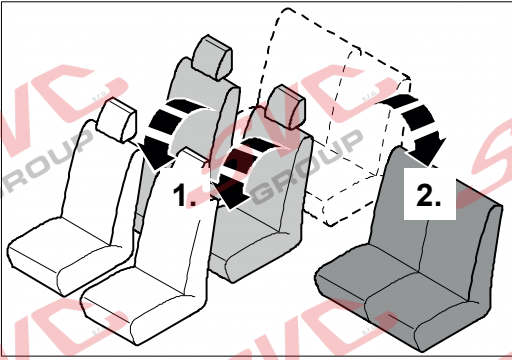
2. 10 m

3.

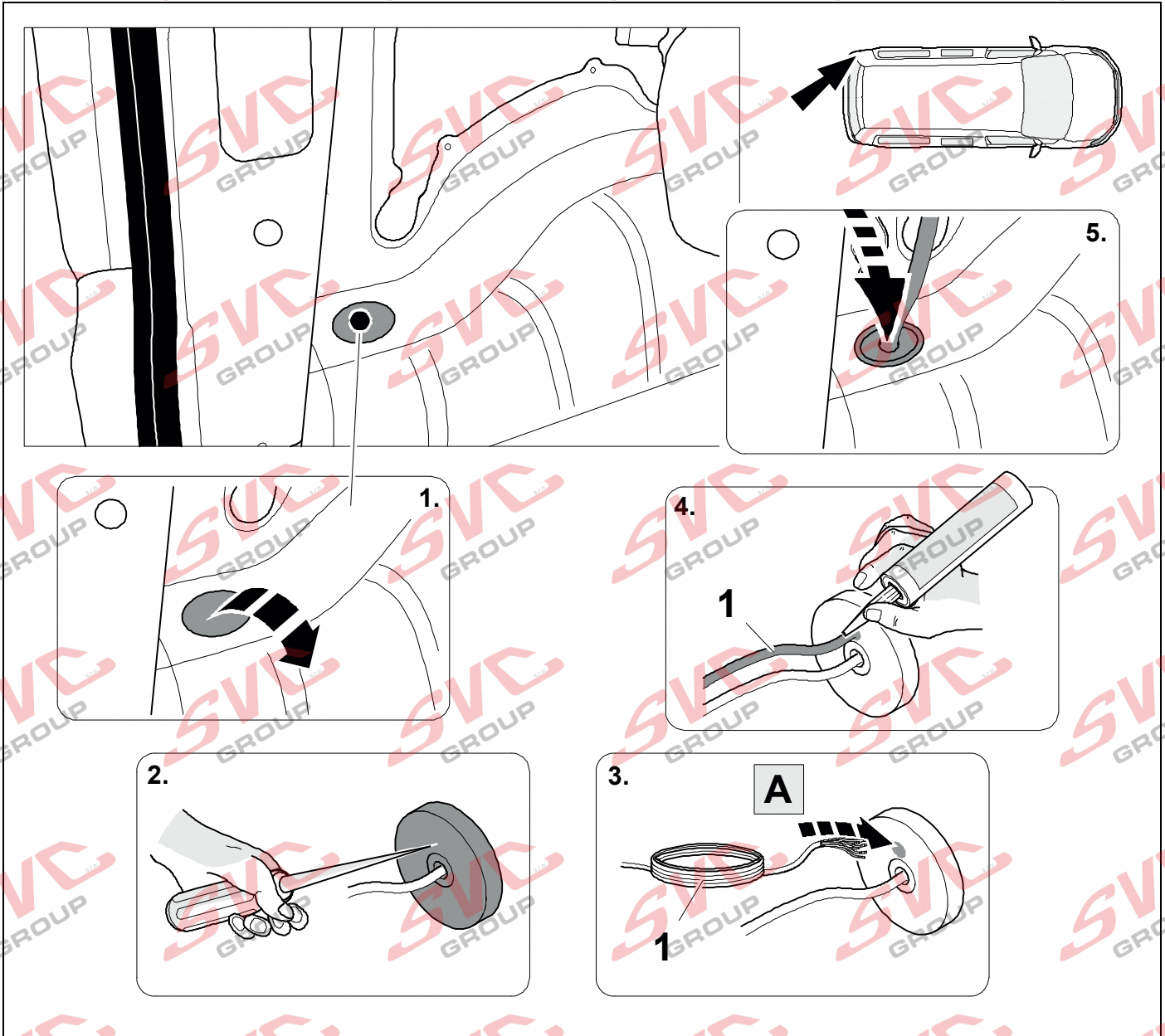
**SERVICE**

**!**

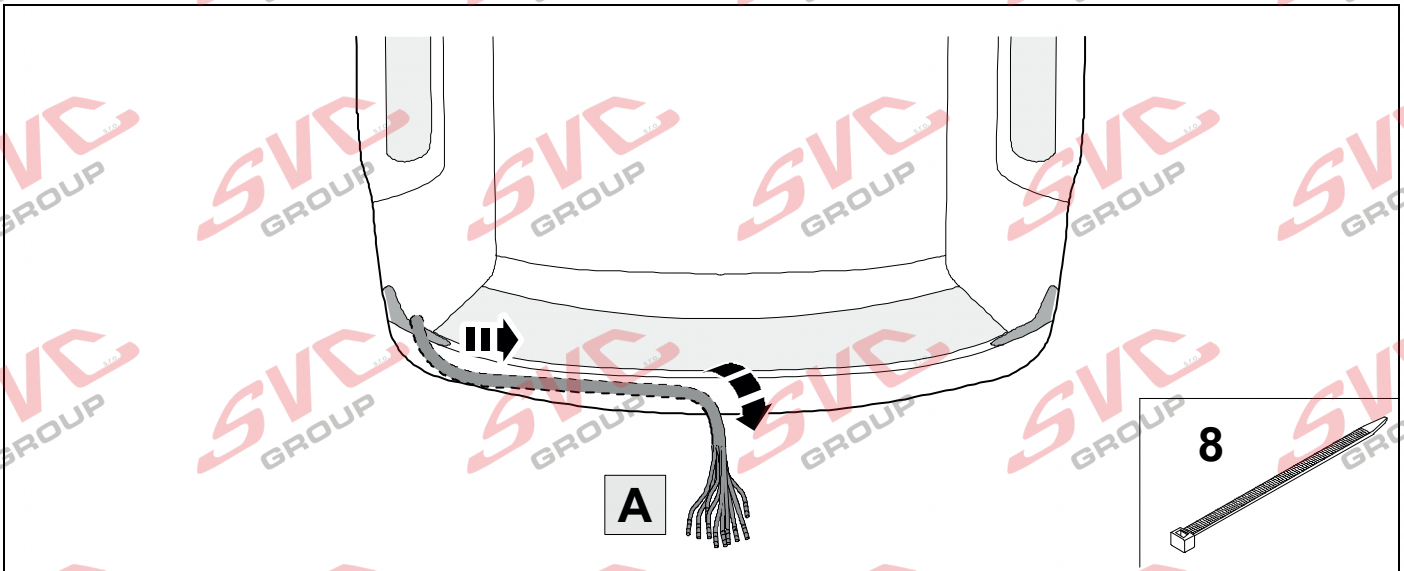
## 2 REMOVE



3

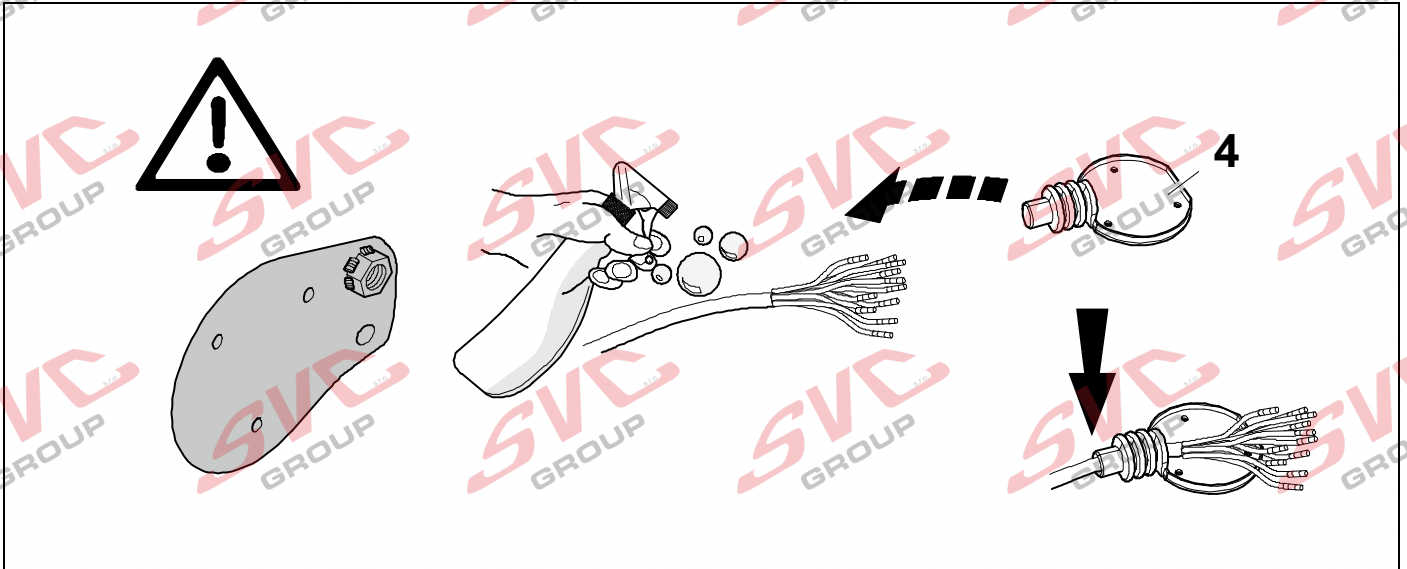


4





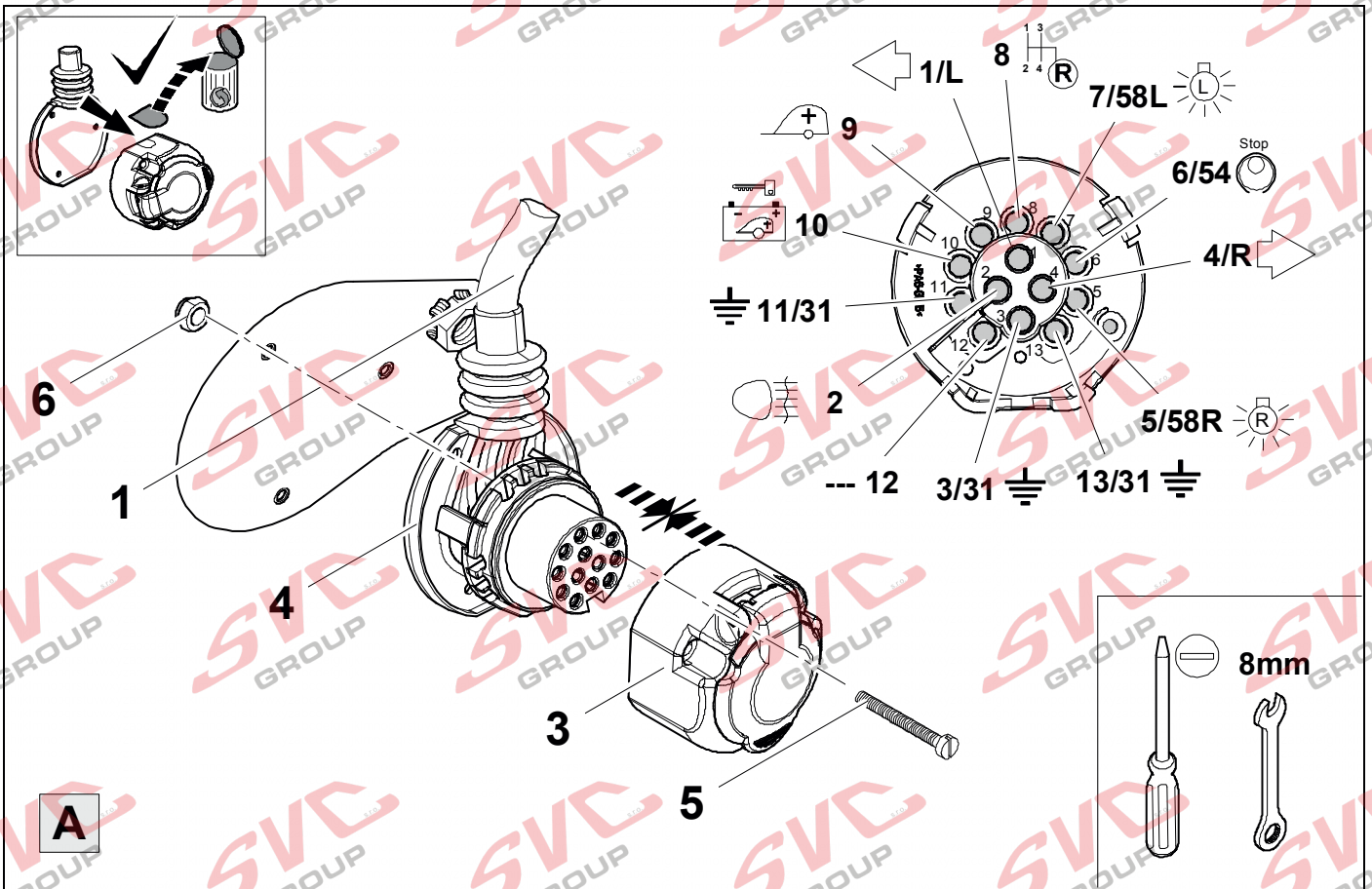
5



6



7



7

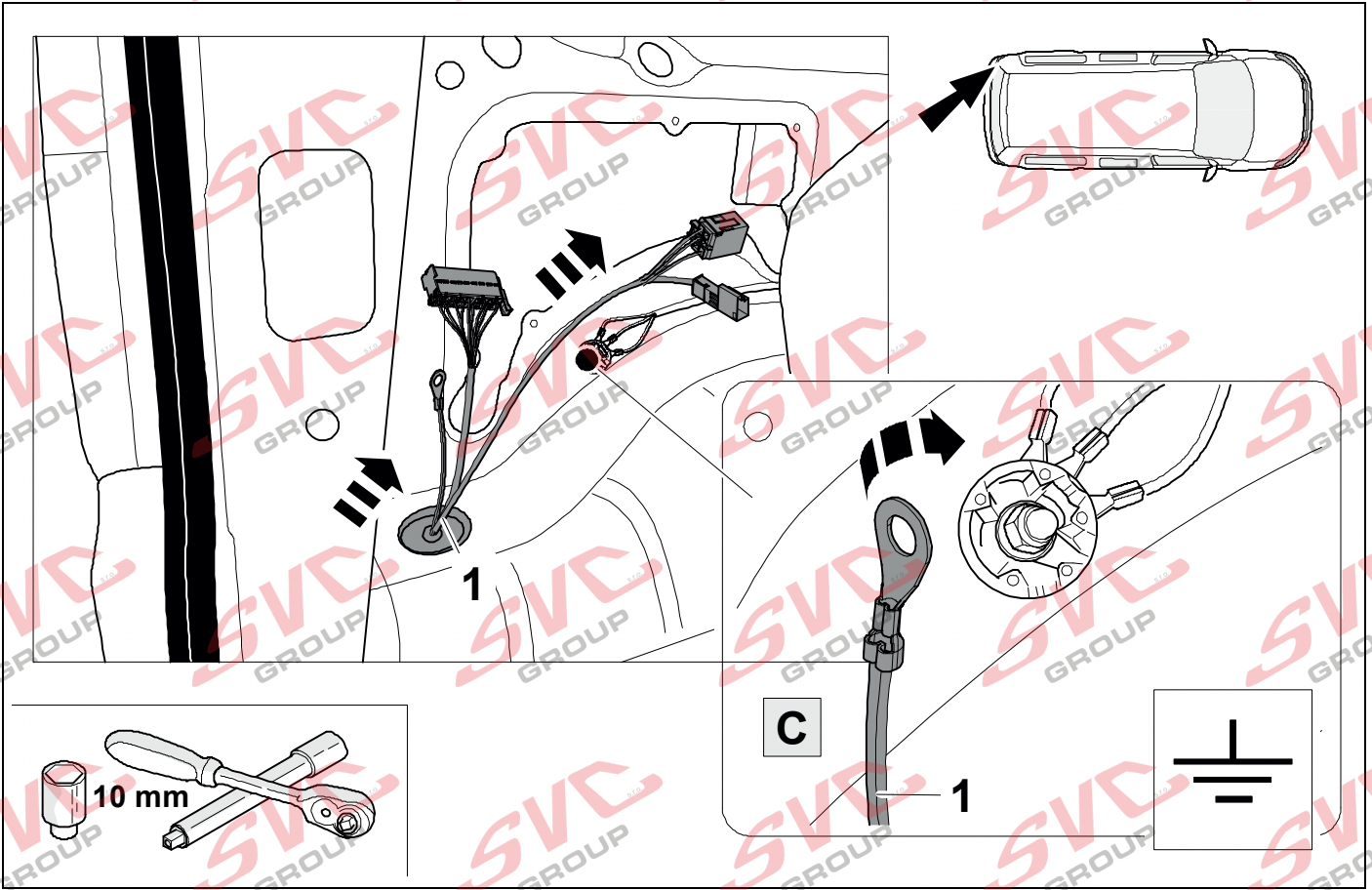


8

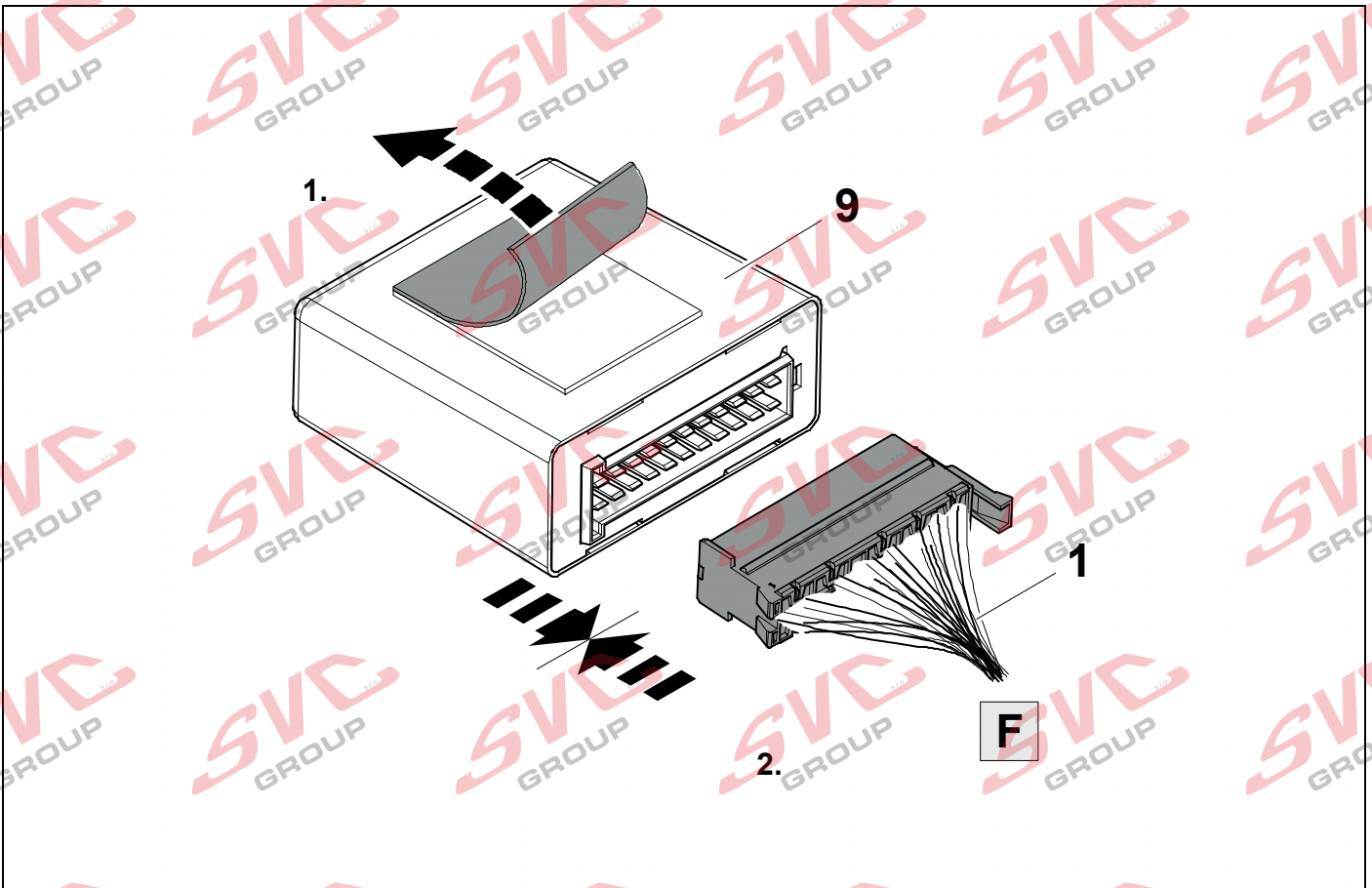
1	<b>bk/wh</b>		8	<b>bu/rd</b>	
2	<b>gy</b>		9	<b>rd/bu</b>	
3	<b>wh/bn</b>		10	<b>ye</b>	
4	<b>bk/gn</b>		11	<b>bn/gn</b>	
5	<b>gy/rd</b>		12	<b>no</b>	<b>-/-</b>
6	<b>bk/rd</b>		13	<b>bn</b>	
7	<b>gy/bk</b>				

8	bk	wh	gy	gn	rd	bu	ye	bn	pu	or	no
<b>(D)</b>	schwarz	weiß	grau	grün	rot	blau	gelb	braun	violett	orange	nicht belegt
<b>(GB)</b>	black	white	grey	green	red	blue	yellow	brown	purple	orange	not occupied
<b>(F)</b>	noir	blanc	gris	vert	rouge	bleu	jaune	brun	violet	orange	inutilisé
<b>(NL)</b>	zwart	wit	grijs	groen	rood	blauw	geel	bruin	violet	oranje	niet aangesloten
<b>(DK)</b>	sort	hvid	grå	grøn	rød	blå	gul	brun	violet	orange	ikke anvendt
<b>(N)</b>	svart	hvit	grå	grønn	rød	blå	gul	brun	fiolett	oransje	ikke i bruk
<b>(S)</b>	svart	vit	grå	grön	röd	blå	gul	brun	violett	orange	ej använd
<b>(FIN)</b>	musta	valkoinen	harmaa	vihreä	punainen	sininen	keltainen	ruskea	violetti	oranssi	ei varattu
<b>(I)</b>	nero	bianco	grigio	verde	rosso	blu	giallo	marrone	viola	arancione	libero
<b>(E)</b>	negro	blanco	gris	verde	rojo	azul	amarillo	marrón	violeta	anaranja-do	no ocupado
<b>(P)</b>	preto	branco	cinzento	verde	vermelho	azul	amarelo	castanho	violeta	laranja	não ocupado
<b>(PL)</b>	czarny	biały	szary	zielony	czerwony	niebiesko	żółty	brazowy	fioletowy	pomarańczowy	wolny
<b>(CZ)</b>	černý	bílý	šedý	zelený	červený	modrý	žlutý	hnědý	fialový	oranžový	neobsazen
<b>(SK)</b>	čierny	biely	šedý	zelený	červený	modrý	žltý	hnedý	fialový	pomarančový	neobsadený

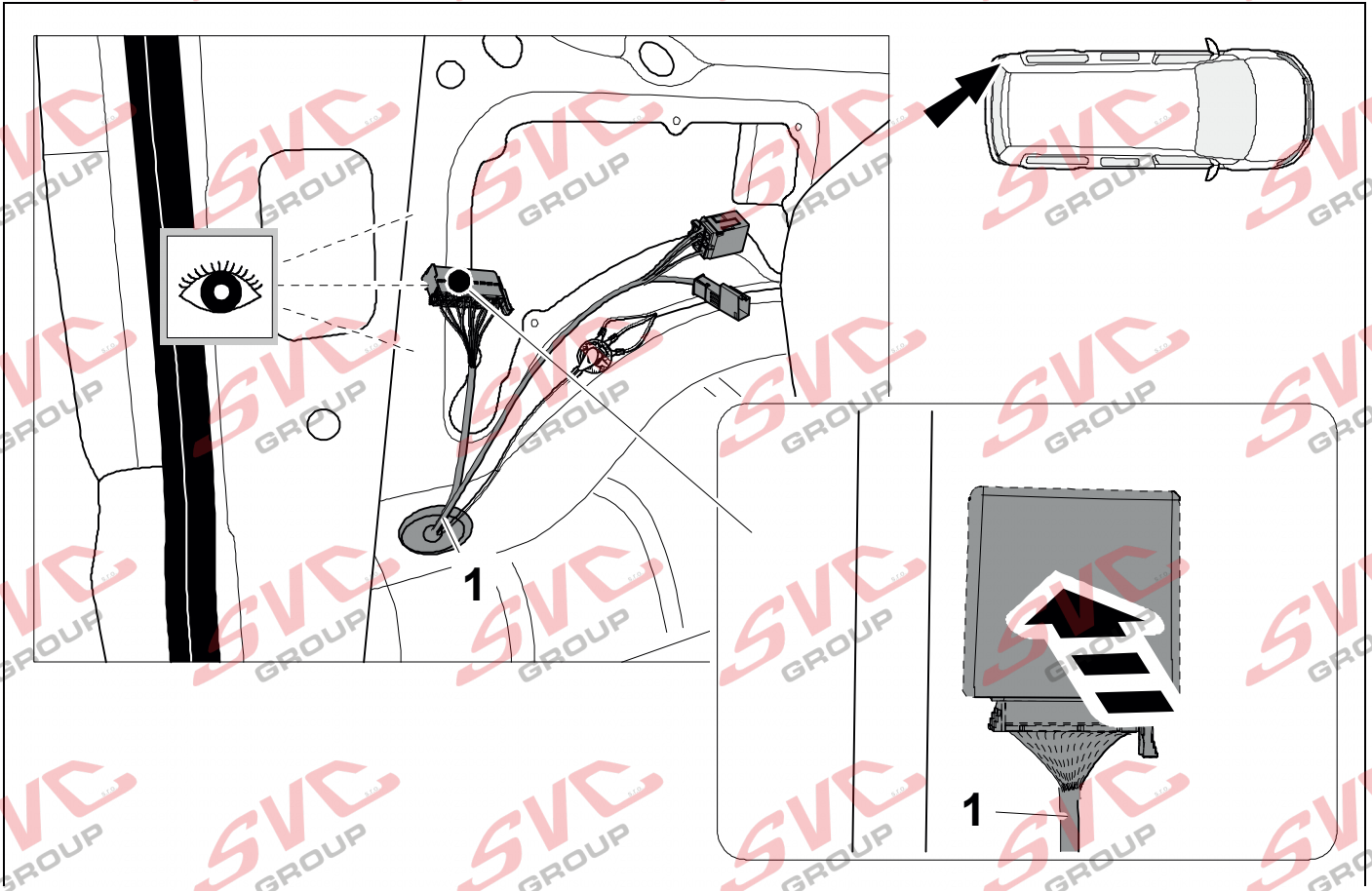
9



10



11



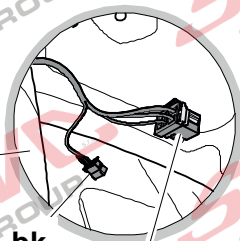
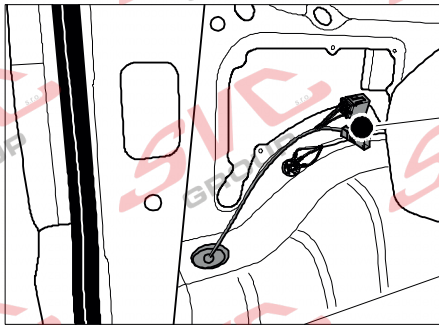
12



8

**Vehicles with trailer preparation**

**Vozidla s přípravou pro přívěs  
POZICE - 1**



bk  
6 PIN

bk  
10 PIN



13

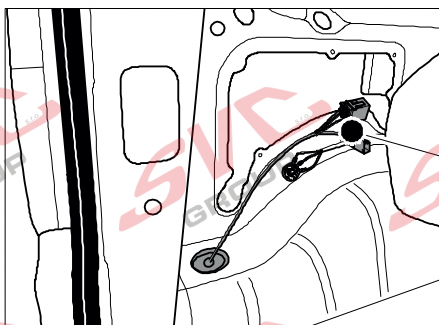
17

33

43

**Vehicles without trailer preparation**

**Vozidla bez přípravy pro přívěs  
POZICE - 2**

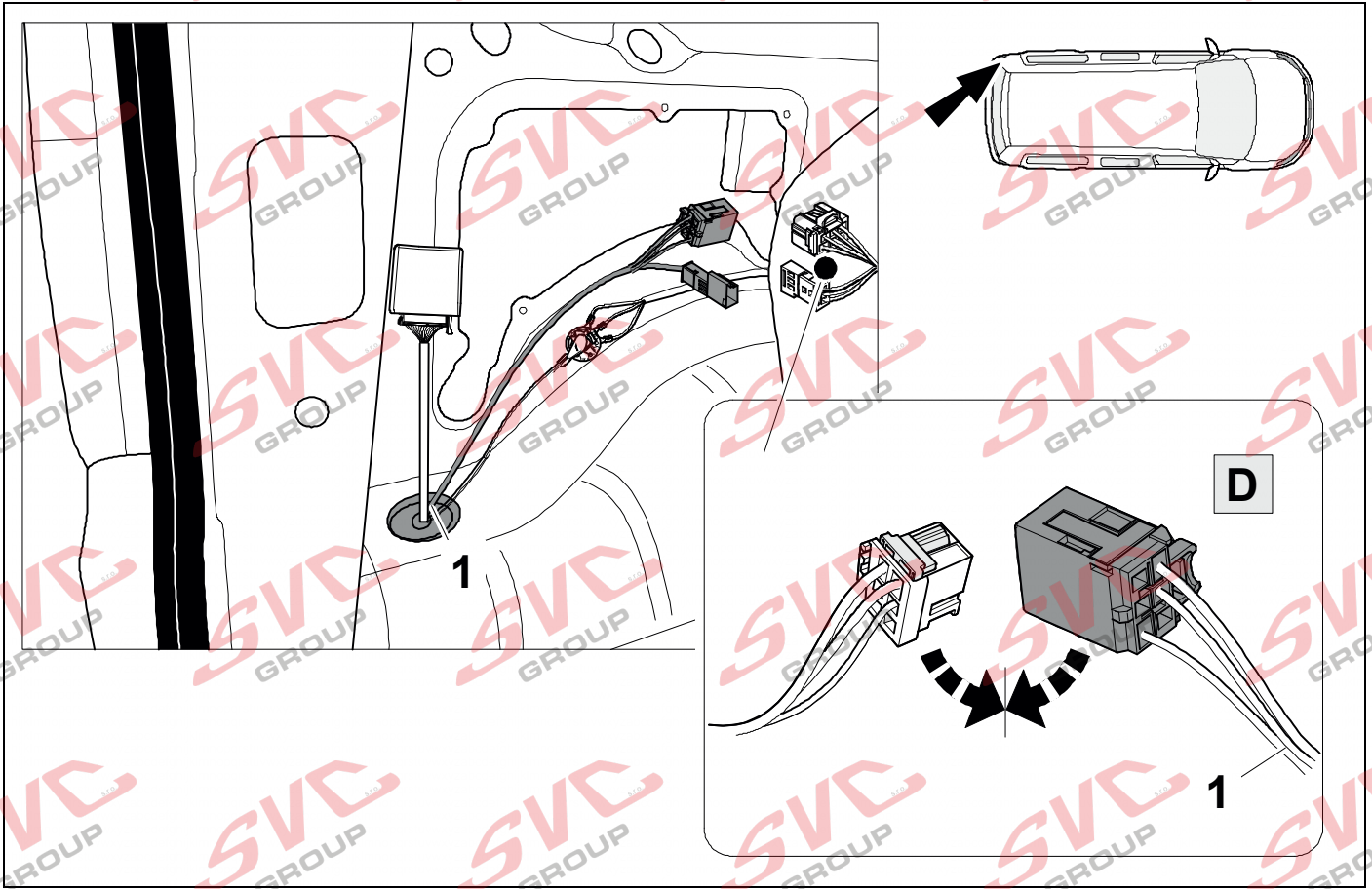


18

43

13

OPTION 1

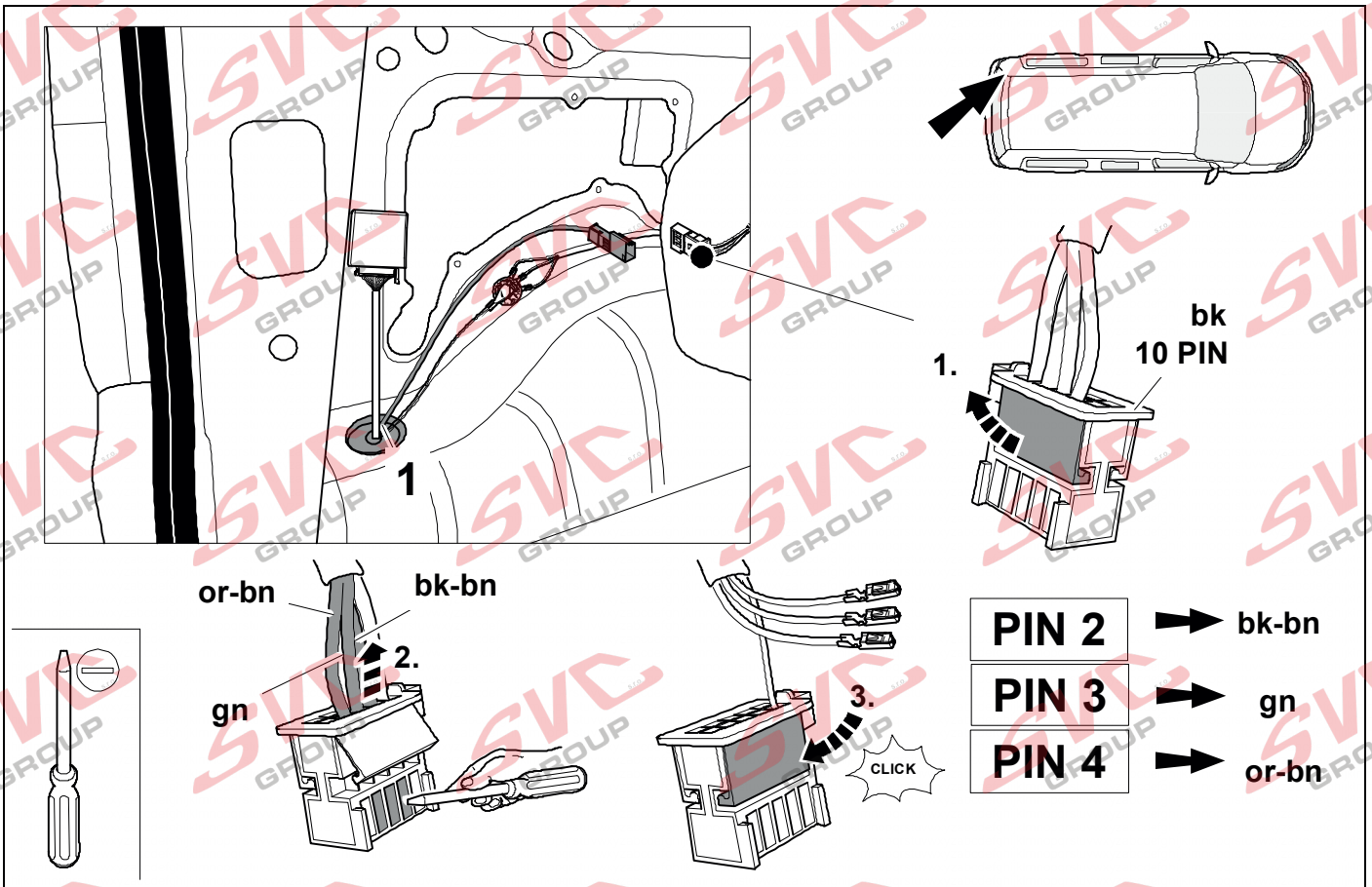


14



8

OPTION 1

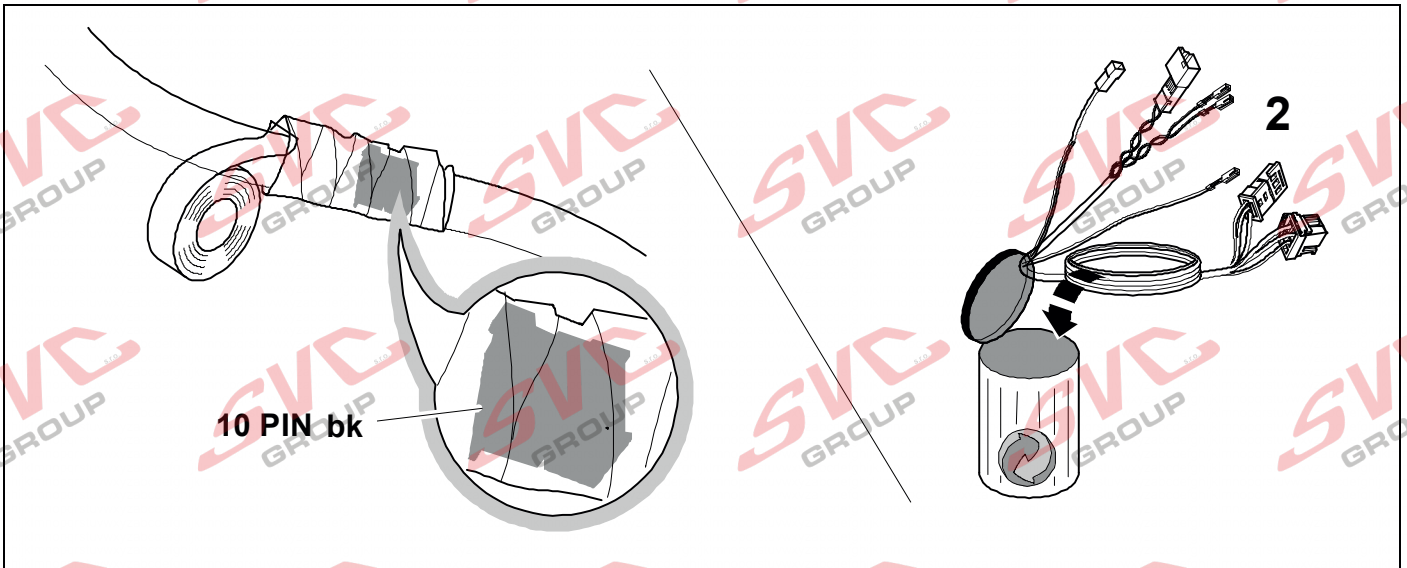


15



8

OPTION 1

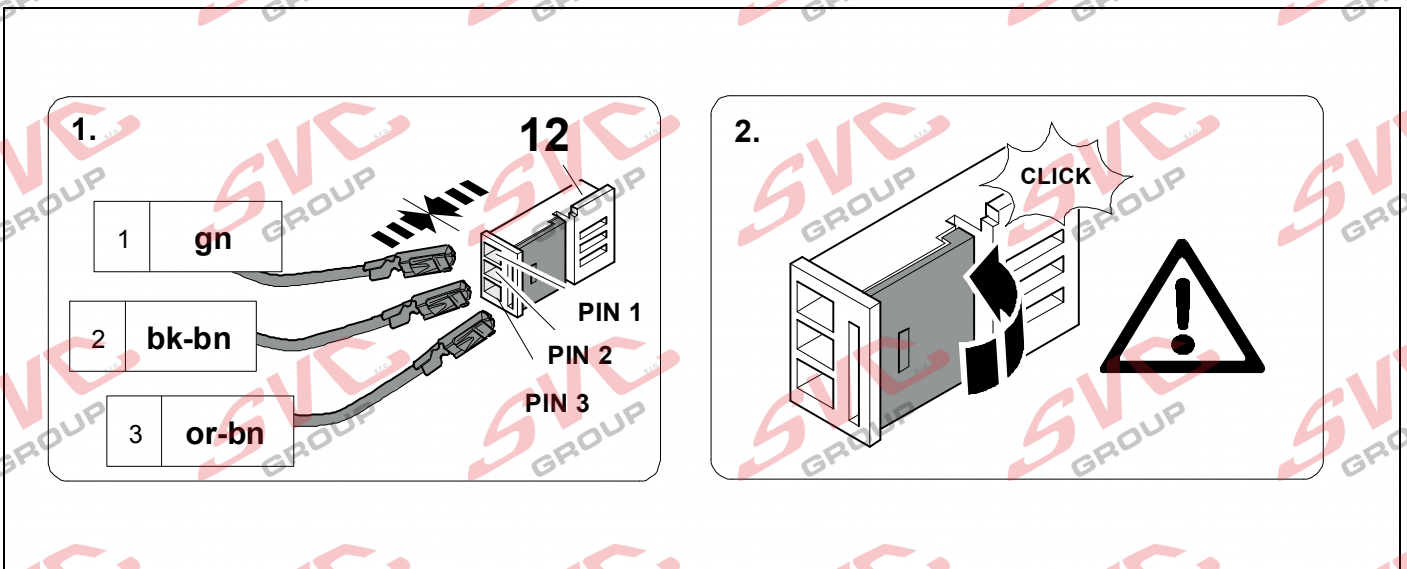


16



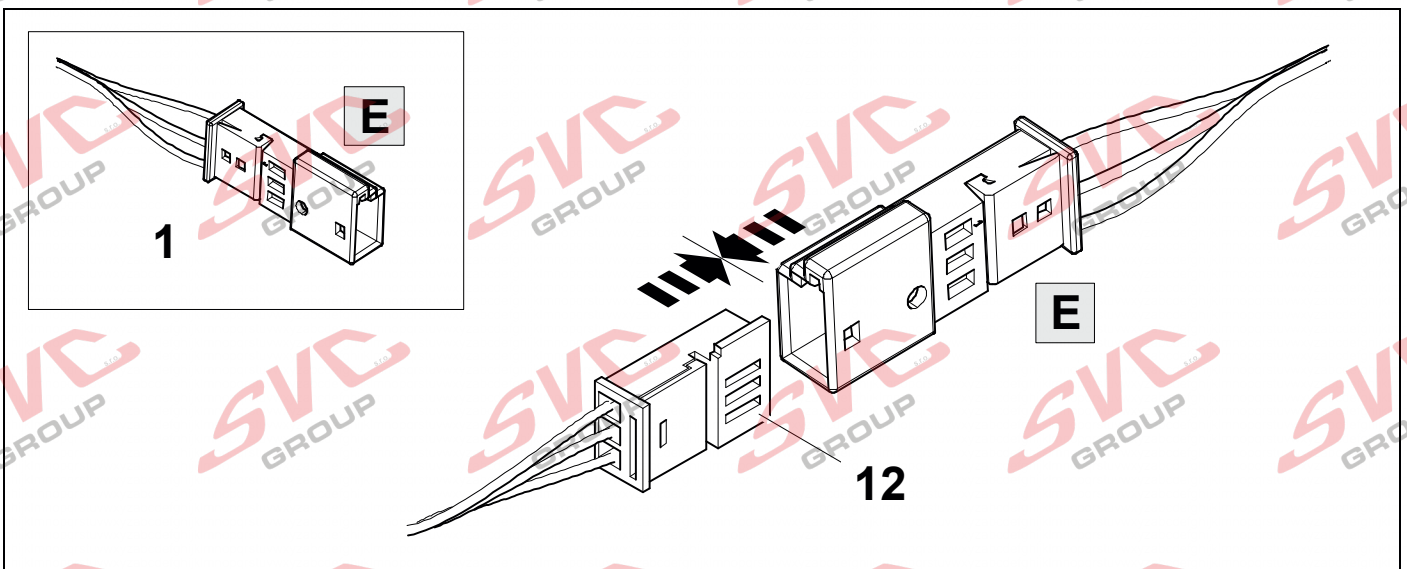
8

OPTION 1



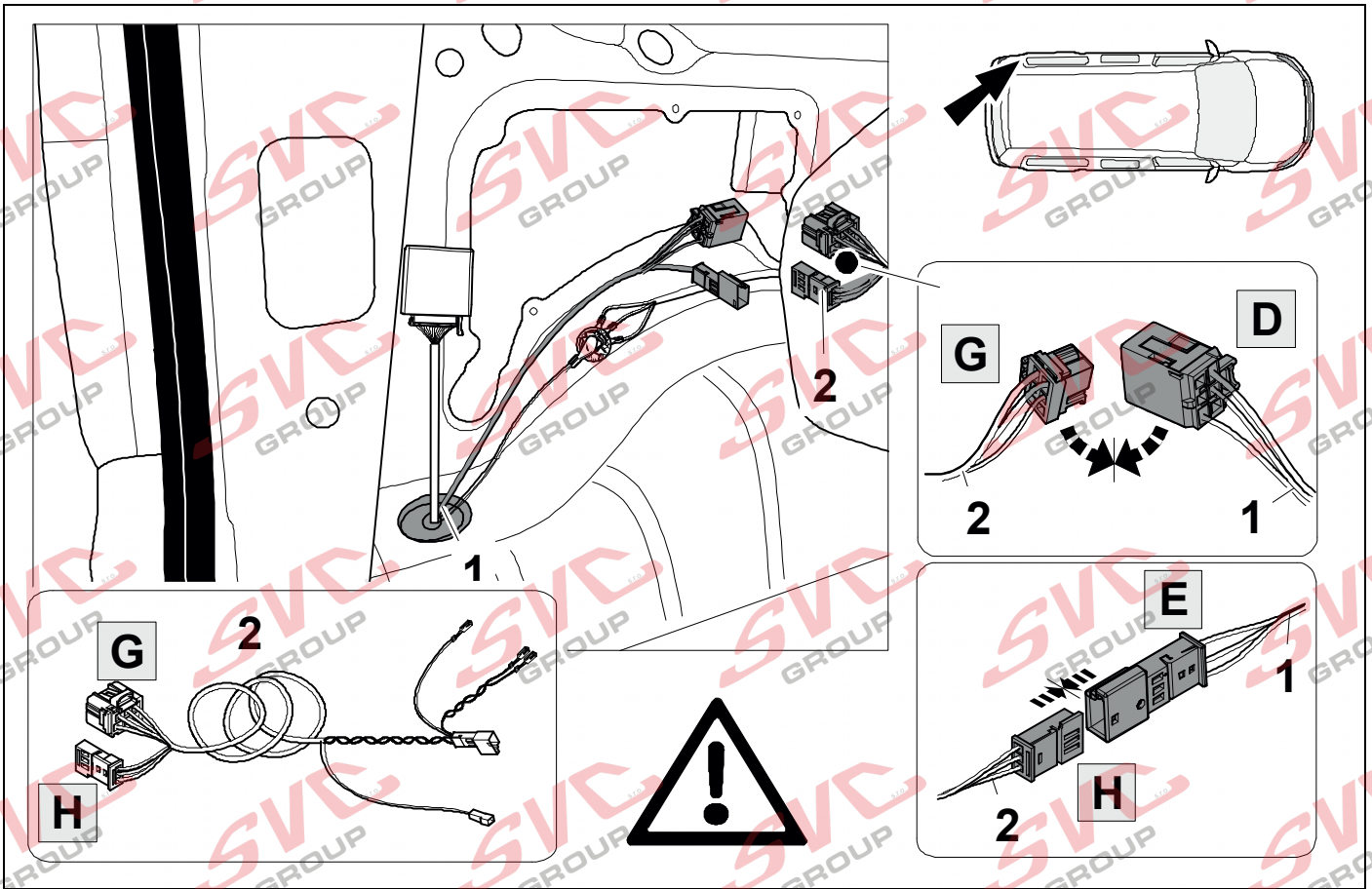
17

OPTION 1



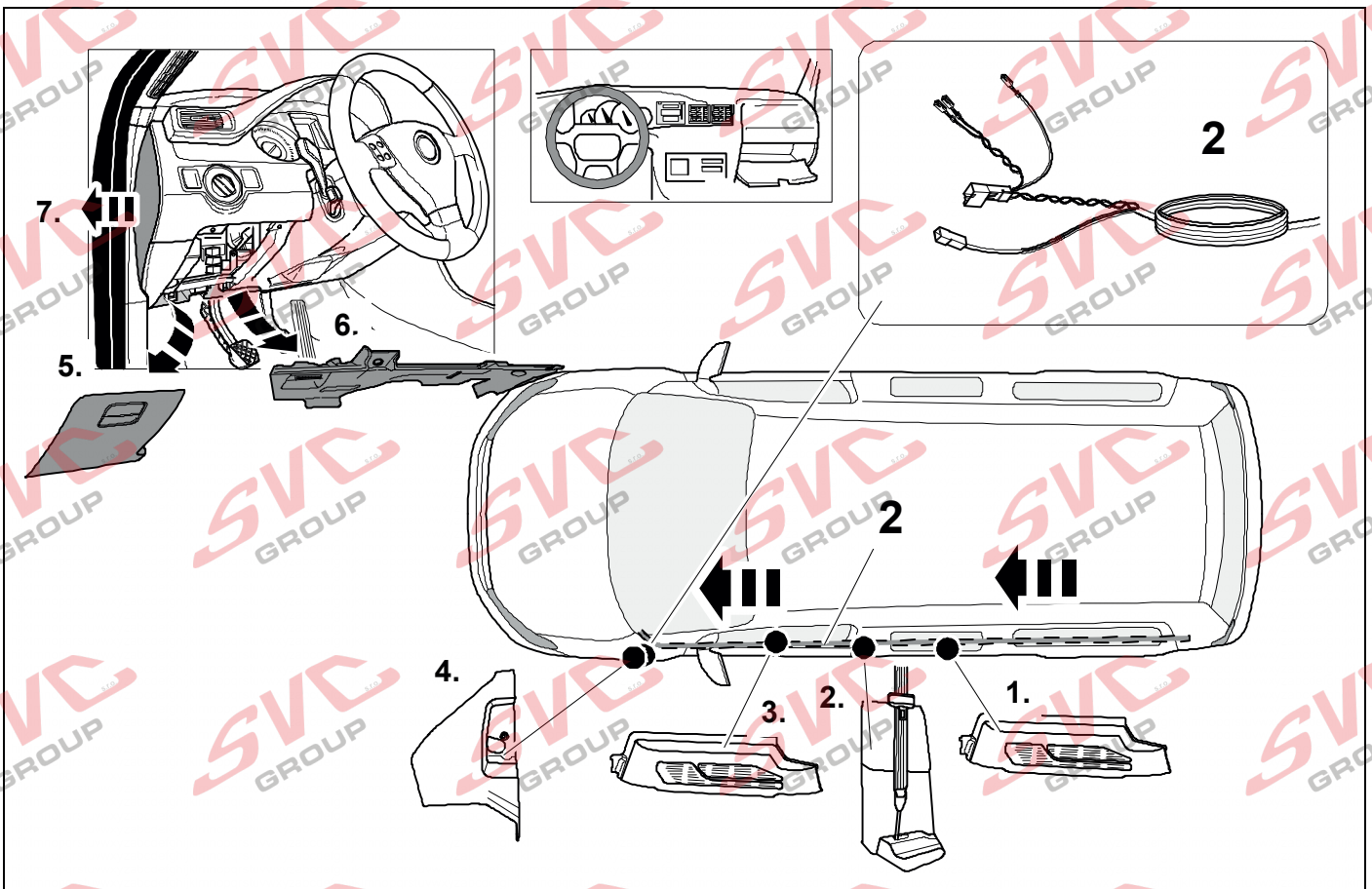
18

OPTION 2



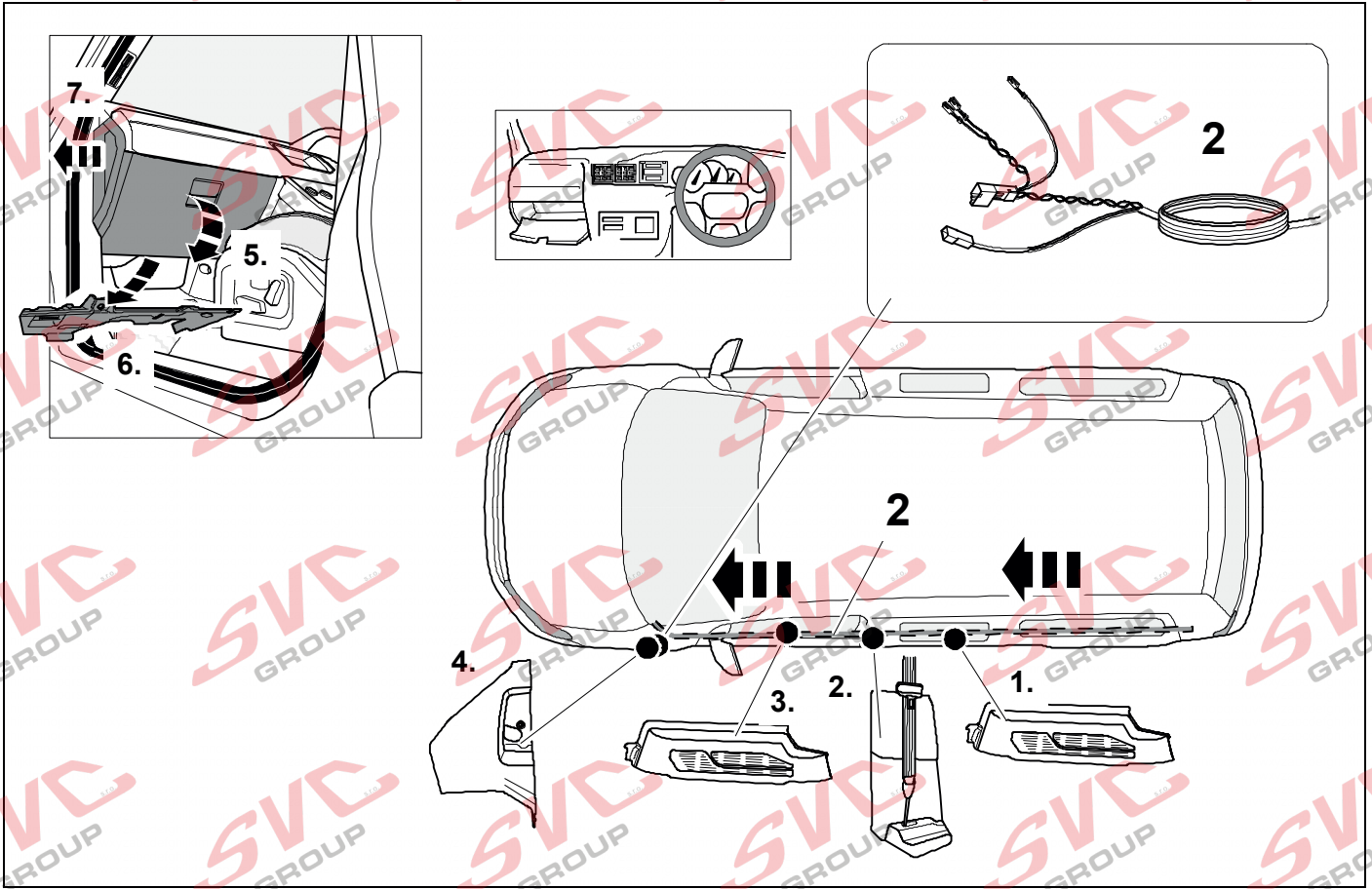
19 LHD

OPTION 2



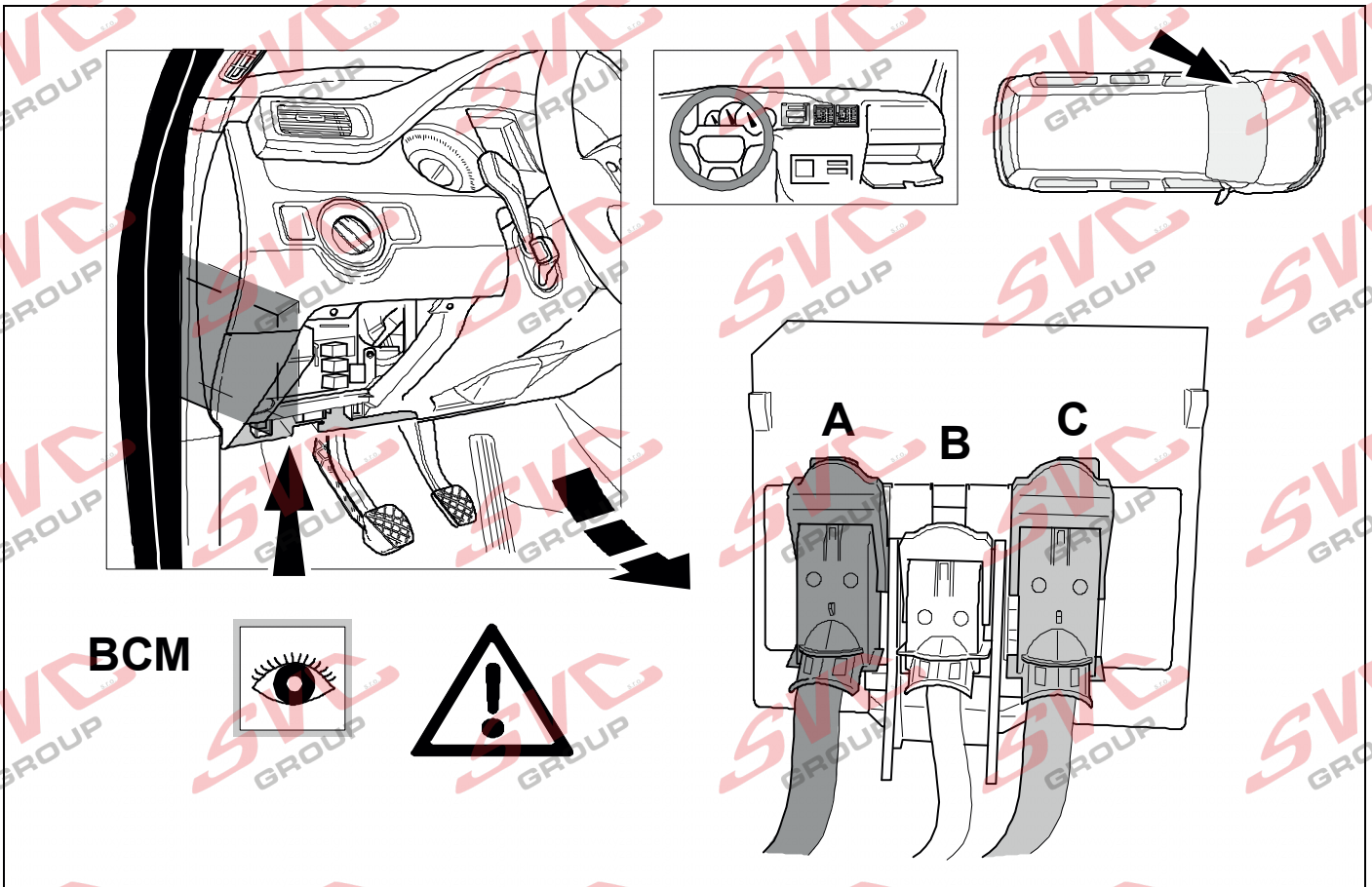
**20 RHD**

**OPTION 2**

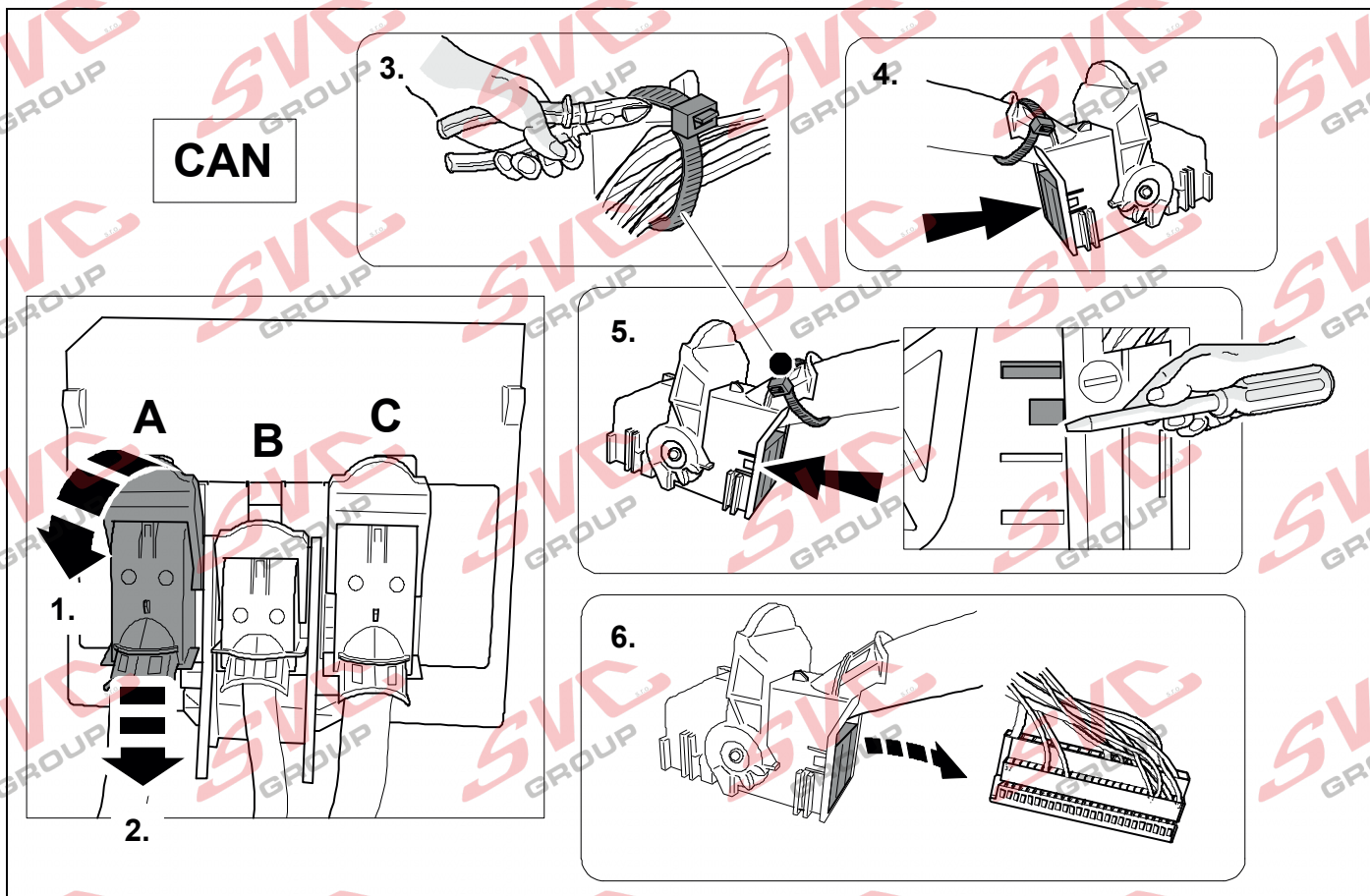
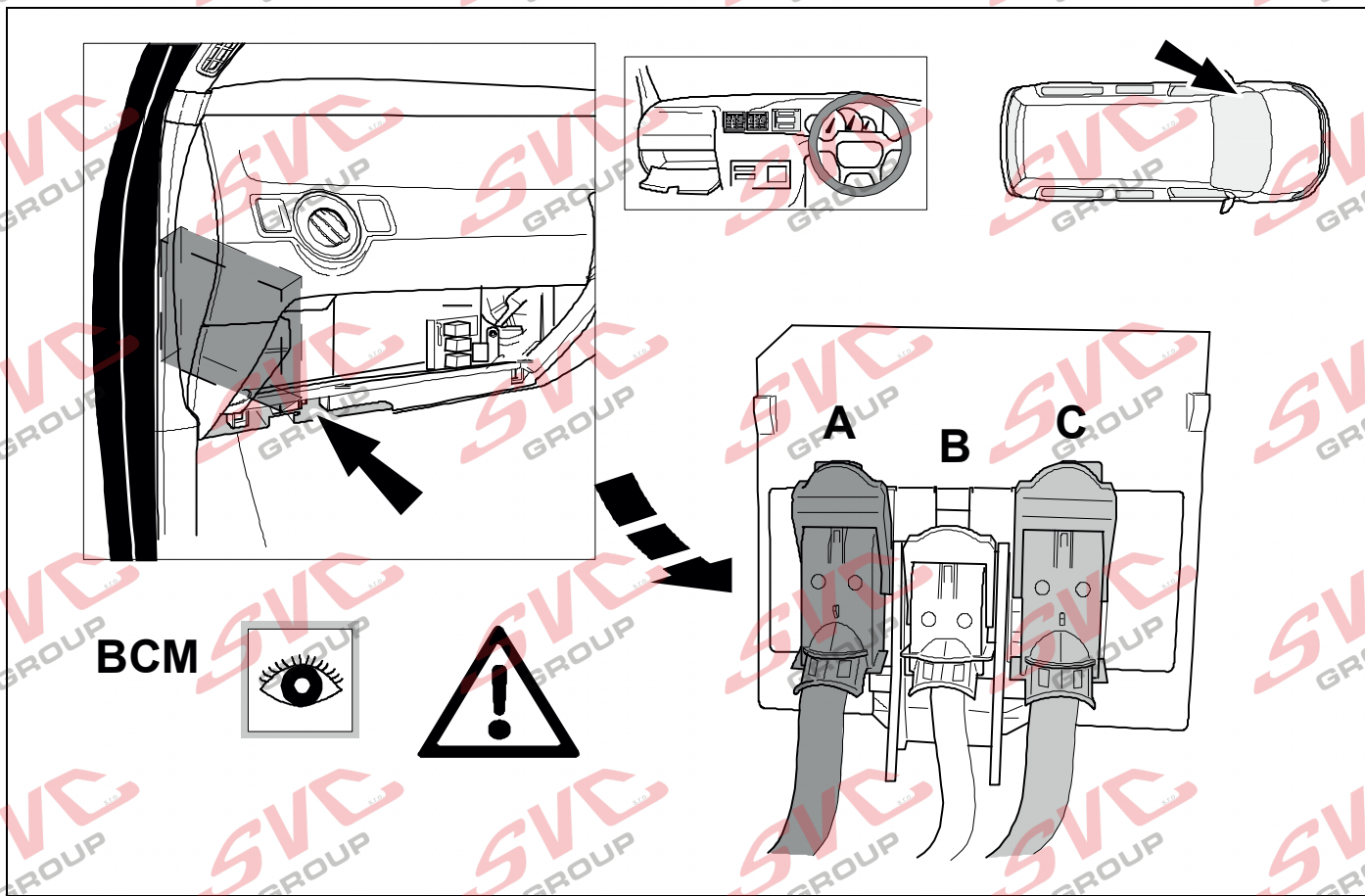


**21 LHD**

**OPTION 2**





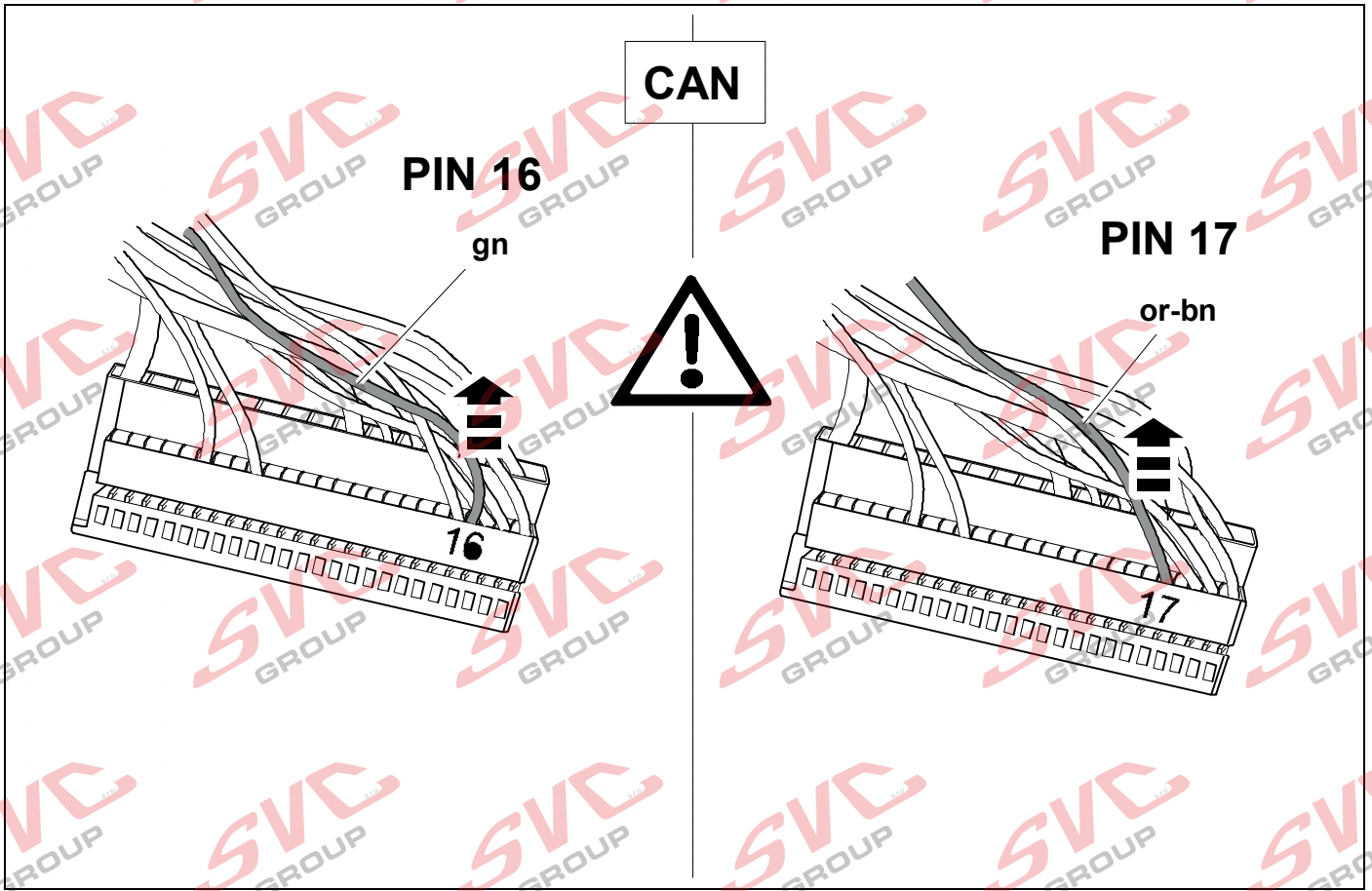


24



8

OPTION 2

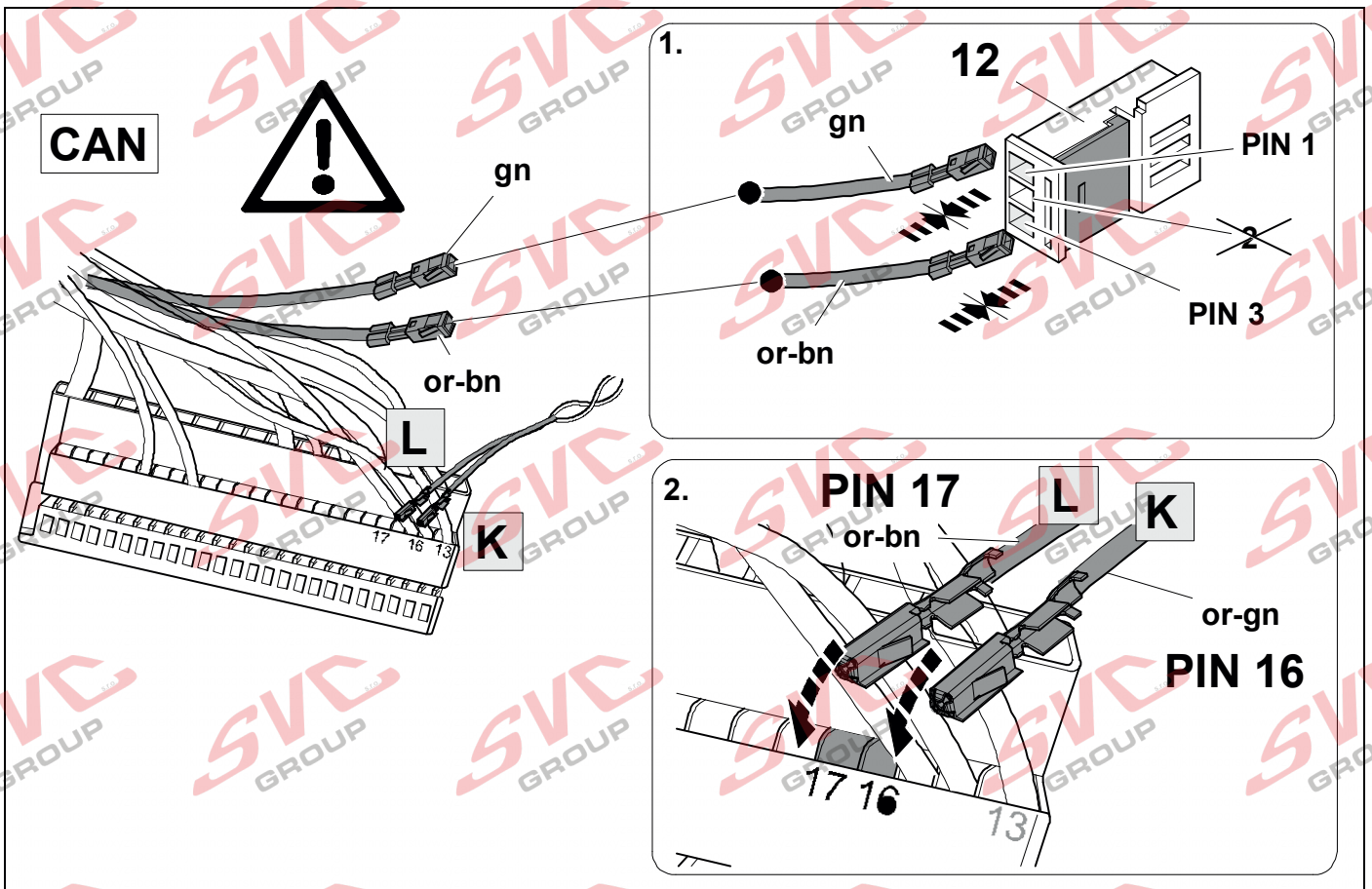


25

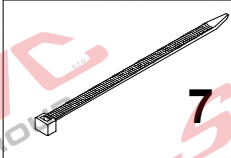
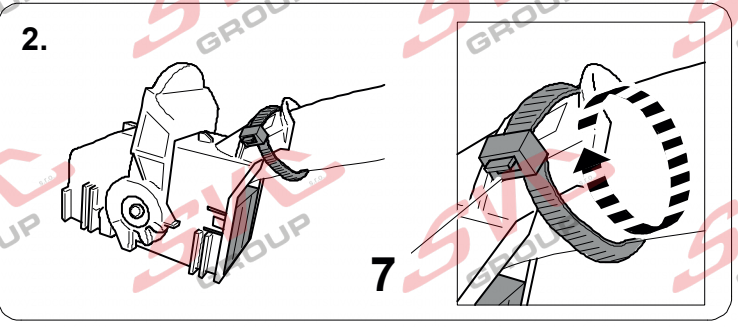
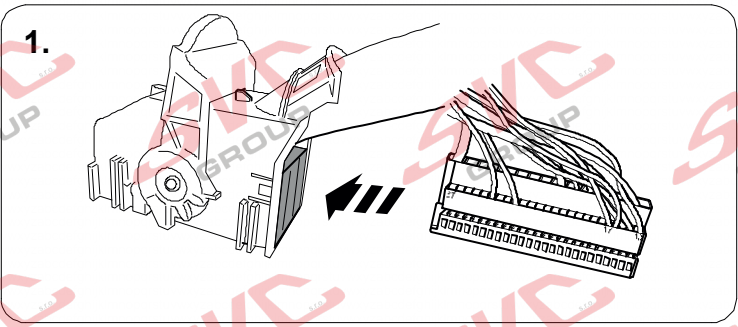
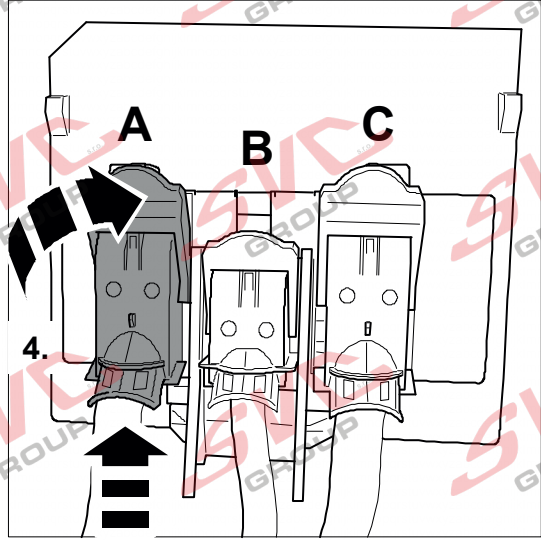


8

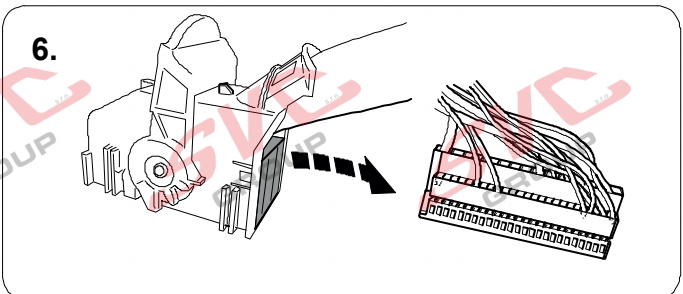
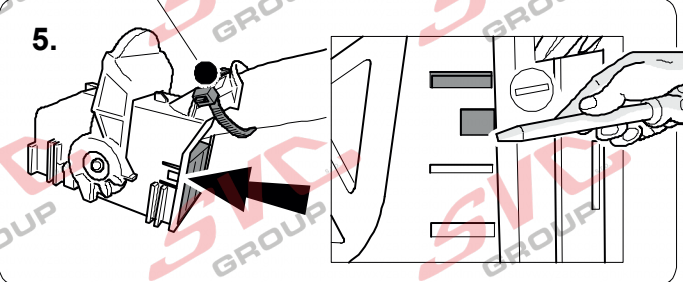
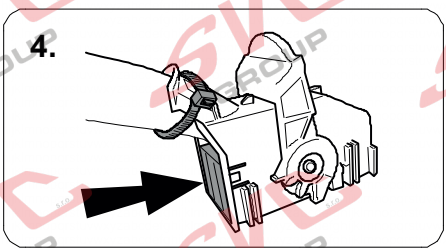
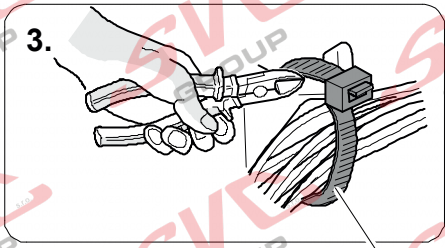
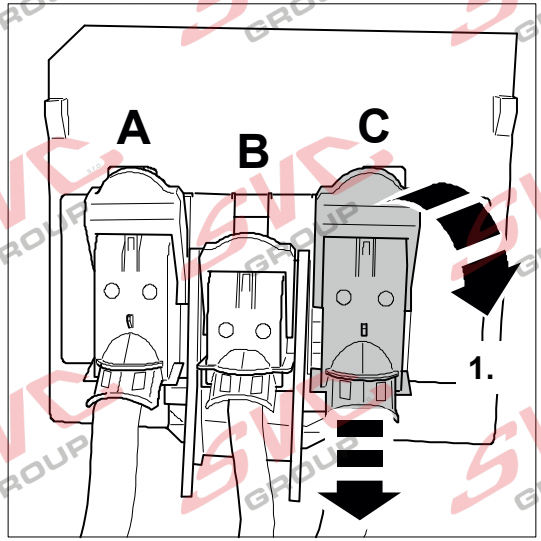
OPTION 2



CAN



3.

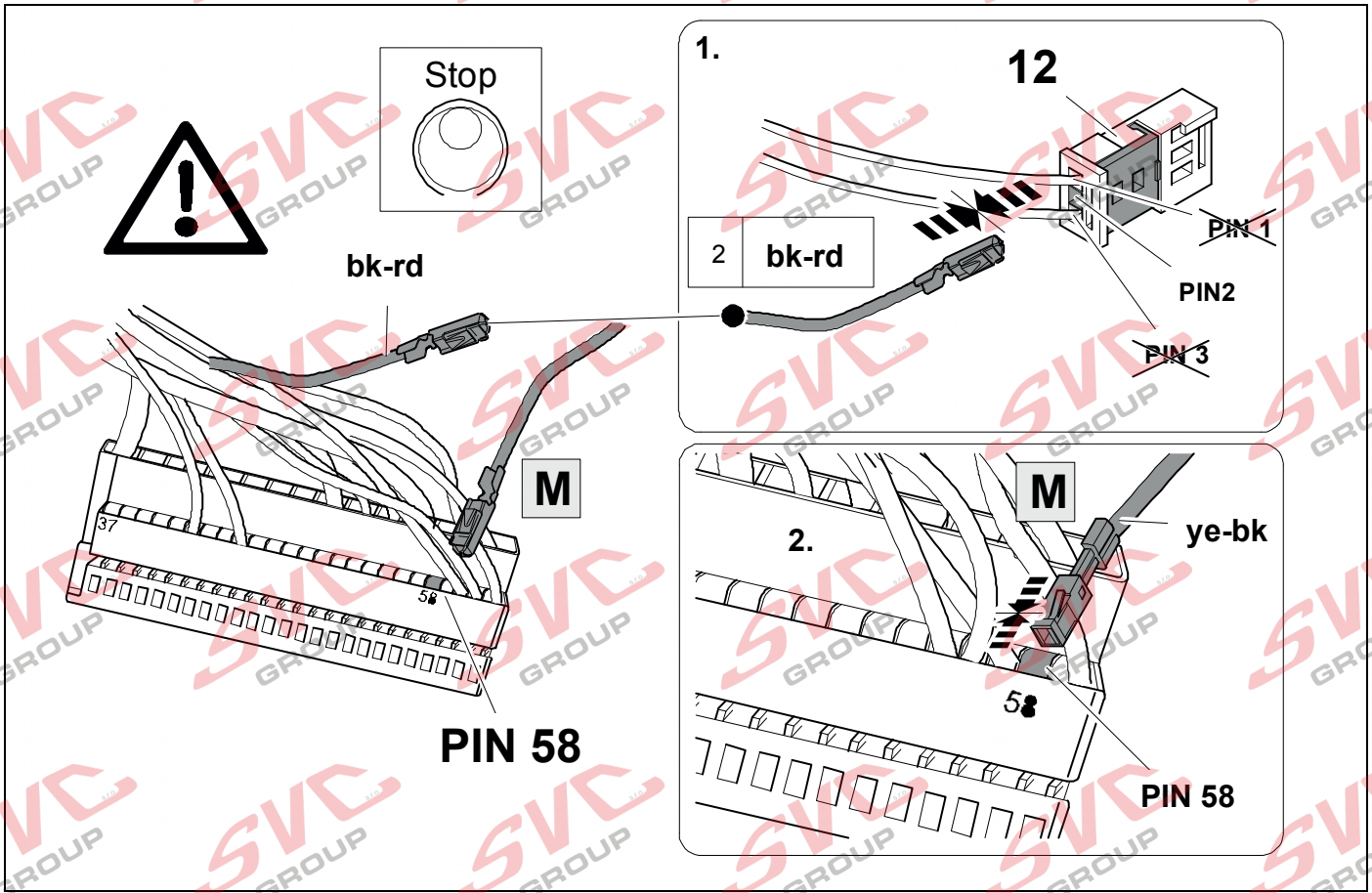


28



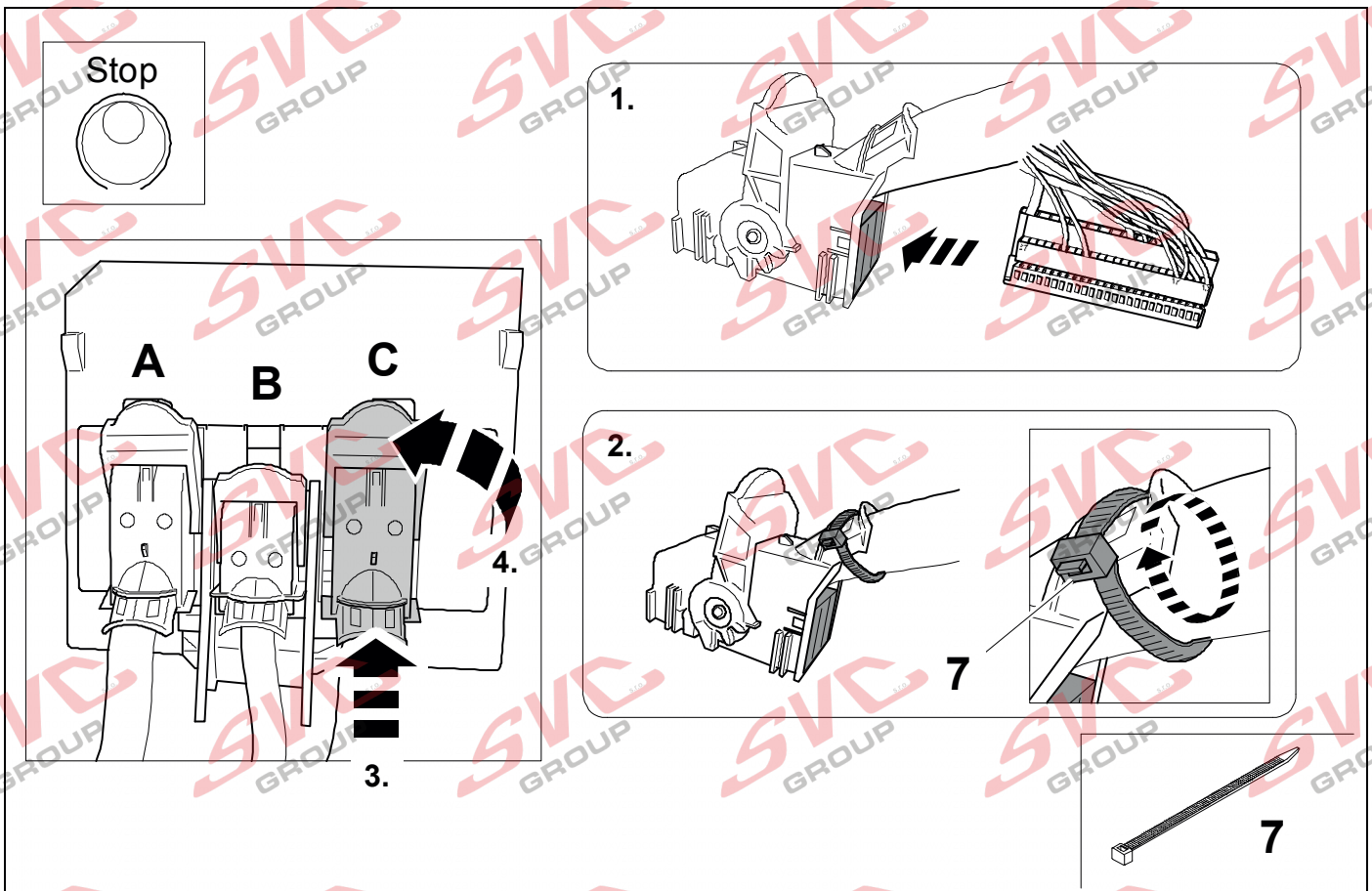
8

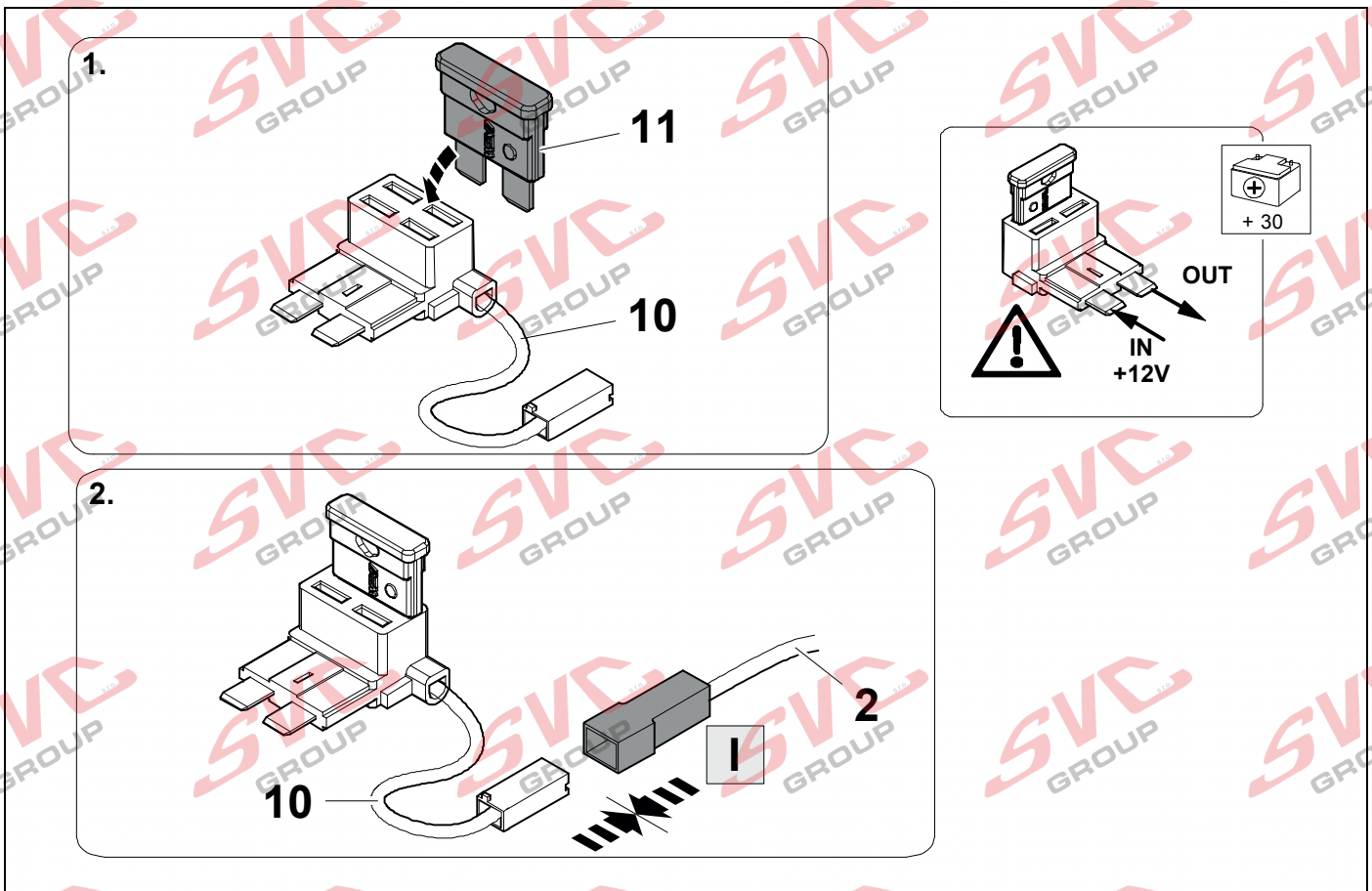
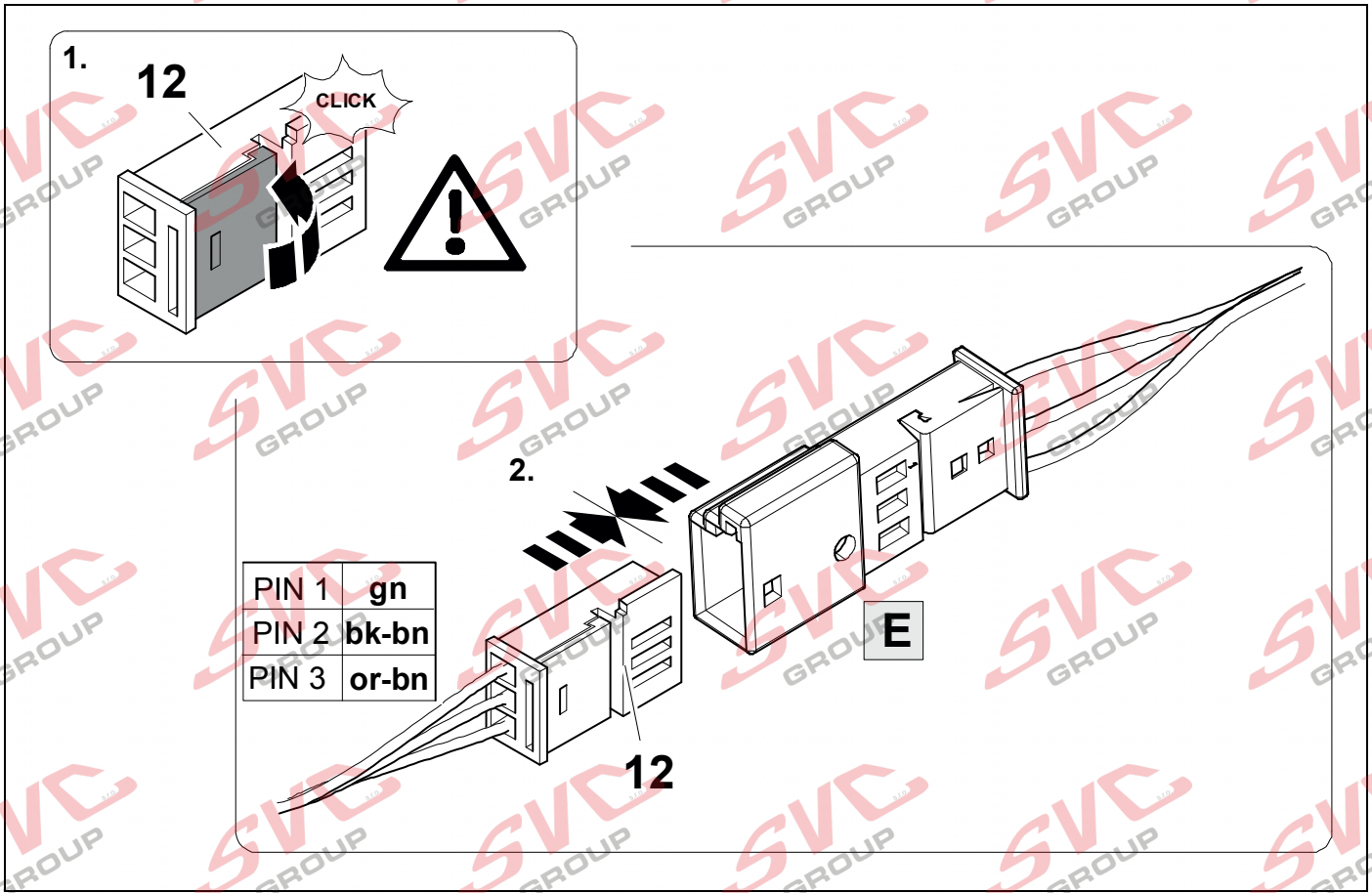
### OPTION 2



29

### OPTION 2



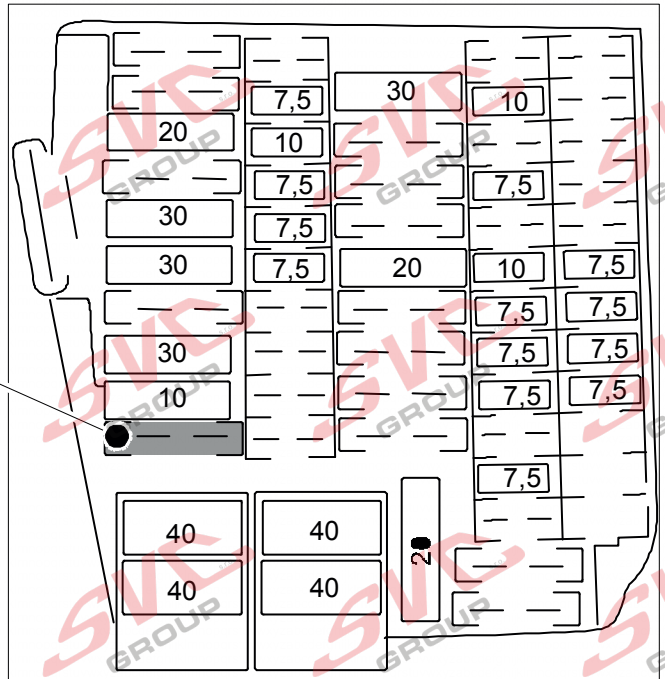
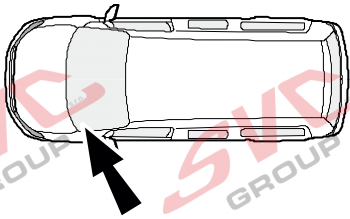


32

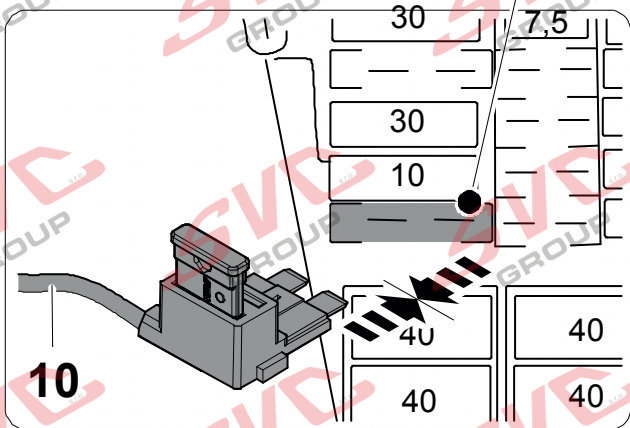


46

OPTION 2



F 11

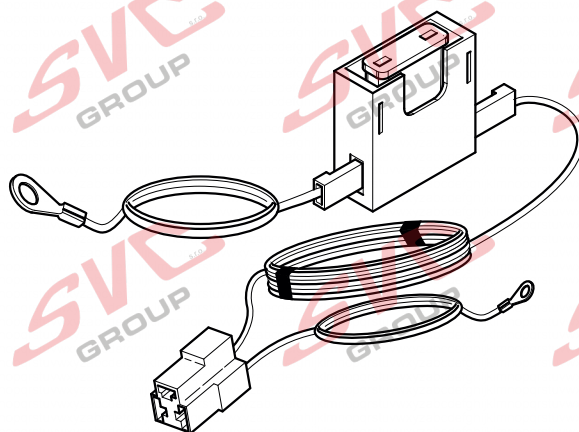
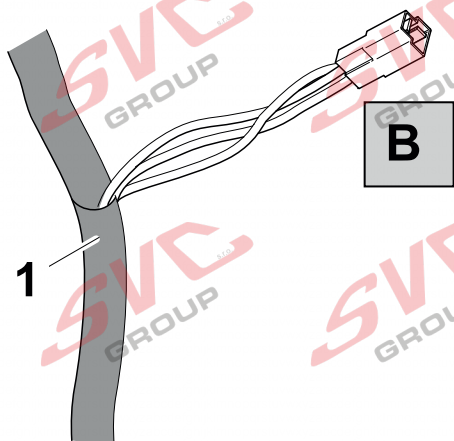


33

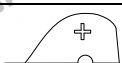


ERICH JAEGER Artikelnummer:  
ERICH JAEGER part number:

**721075**

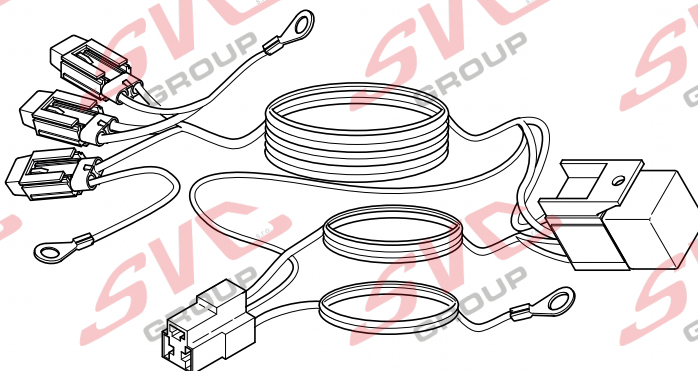
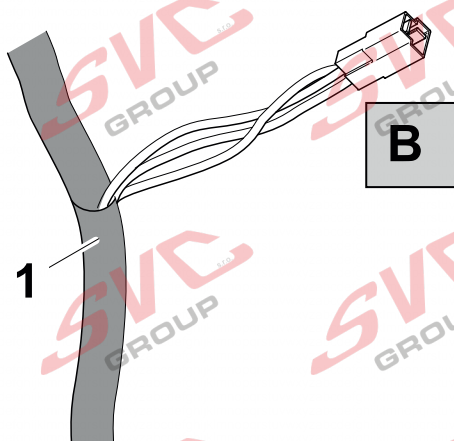


34

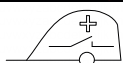


ERICH JAEGER Artikelnummer:  
ERICH JAEGER part number:

**721077**

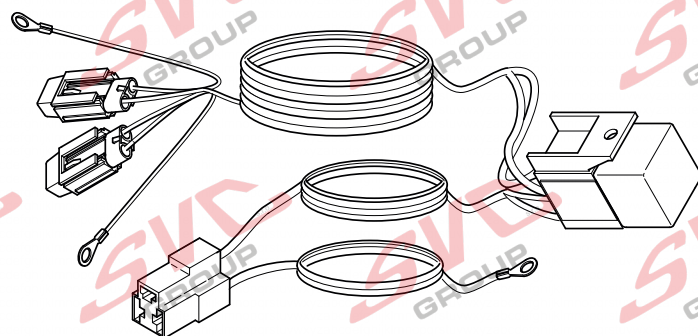
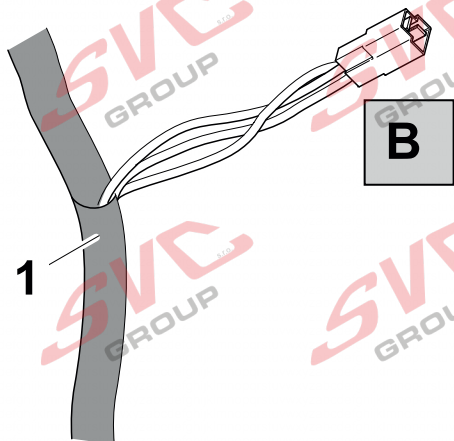


35

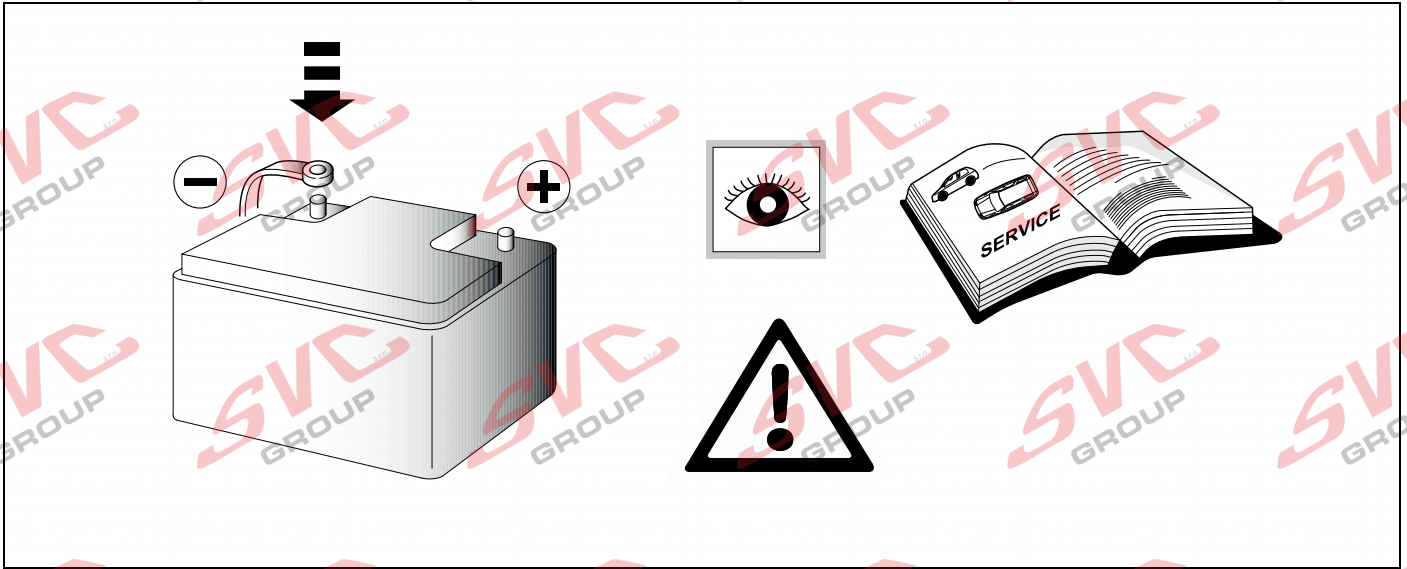


ERICH JAEGER Artikelnummer:  
ERICH JAEGER part number:

**721074**



36



37 IMPORTANT

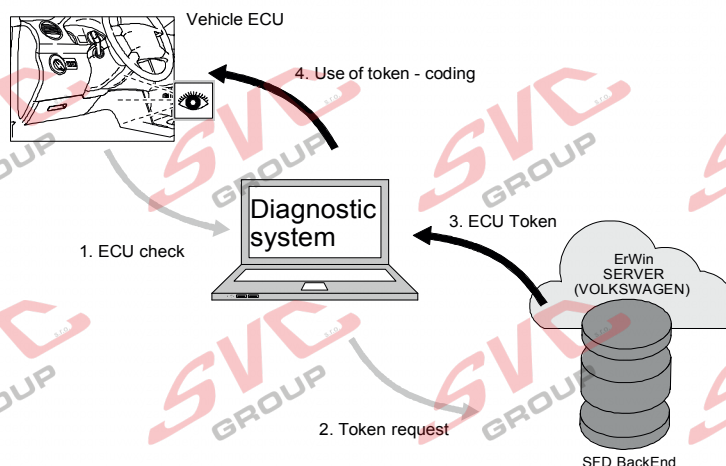
OPTION 1

**IMPORTANT  
UNBLOCK  
VEHICLE ECU  
BEFORE CODING**





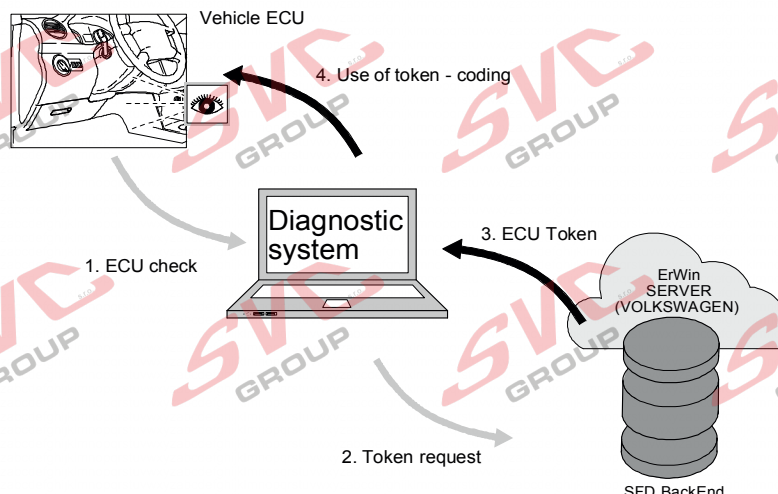
## 38 Odblokování řídicí jednotky vozidla ECU- Option A: Online



1. Předpokladem je, že uživatel je zaregistrován v systému SFD IT back a na portálu pro prodejce (v budoucnu na portálu pro skupinový prodej).
2. Uživatel by chtěl provádět služby chráněné SFD na jednom nebo více nebo více řídicích jednotkách chráněných SFD v rámci diagnostiky vozidla.
3. Řídicí jednotka hlásí, že je chráněna SFD, a žádá o aktivační token.
4. Diagnostický tester vozidla odešle žádost o aktivaci s ID řídicí jednotky a požadovaným rozsahem do SFD IT zpětně koncovému zařízení.
5. SFD IT back end zkontroluje a autorizuje požadavek a odešle podepsaný aktivační token testerovi. Back end SFD IT zaznamená přístup (ID uživatele, značka CU ID, čas atd.).
6. Tester diagnostiky vozidla odešle aktivační token do řídicí jednotky. jednotce. Řídicí jednotka zkontroluje aktivační token a udělí přístup. k příslušnému diagnostickému objektu.

- D**
1. Vorbedingung: Der Nutzer ist im SFD-IT-Backend und im Händlerportal (zukünftig Group Retail Portal) registriert
  2. Der Nutzer möchte im Rahmen einer Fahrzeugdiagnose an einem oder mehreren SFD-geschützten Steuergeräten SFD-geschützte Dienste ausführen.
  3. Das Steuergerät meldet, dass es SFD-geschützt ist und fordert einen Freischalttoken.
  4. Der Diagnosetester sendet eine Freischalt-Anfrage mit dem ID-Merkmal des Steuergeräts und dem gewünschten Umfang an das SFD-IT-Backend.
  5. Das SFD-IT-Backend prüft und autorisiert die Anfrage und sendet einen signierten Freischalt-Token an den Tester. Das SFD-IT-Backend protokolliert den Zugriff (Nutzer-ID, SG-ID-Merkmal, Zeitpunkt etc.)
  6. Der Diagnosetester sendet den Freischalttoken an das Steuergerät. Das Steuergerät überprüft den Freischalttoken und gewährt den Zugriff auf die entsprechenden Diagnoseobjekte.

## 36 Odblokování řídicí jednotky vozidla ECU- Option B: Online

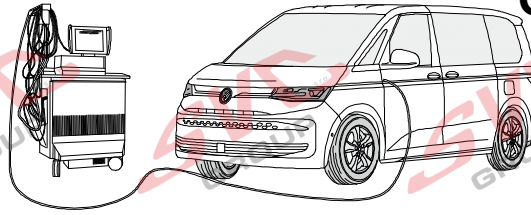


1. Předpokladem je, že uživatel je zaregistrován v systému SFD IT back a na portálu pro prodejce (v budoucnu na portálu pro skupinový prodej).
2. Uživatel by chtěl provádět služby chráněné SFD na jednom nebo více nebo více řídicích jednotkách chráněných SFD v rámci diagnostiky vozidla.
3. Řídicí jednotka hlásí, že je chráněna SFD, a žádá o aktivační token.
4. Diagnostický tester vozidla odešle žádost o aktivaci s ID řídicí jednotky a požadovaným rozsahem do SFD IT zpětně koncovému zařízení.
5. SFD IT back end zkontroluje a autorizuje požadavek a odešle podepsaný aktivační token testerovi. Back end SFD IT zaznamená přístup (ID uživatele, značka CU ID, čas atd.).
6. Tester diagnostiky vozidla odešle aktivační token do řídicí jednotky. jednotce. Řídicí jednotka zkontroluje aktivační token a udělí přístup k příslušnému diagnostickému objektu.

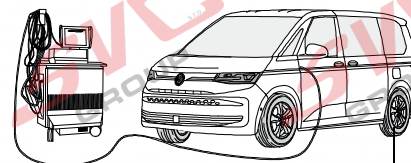
- D**
1. Ein direkter Online-Tokenabruf mit dem Diagnose-Tester funktioniert nicht.
  2. Der Werkstattmitarbeiter speichert die Freischalt-Anfragestruktur des Steuergeräts, die für die Generierung des Tokens benötigt wird.
  3. Er meldet sich mit einem anderen Rechner im Händlerportal (zukünftig Group Retail Portal) an und gelangt über die SFD-Applikation auf die Tokenabruf- Webseite des SFD-Backends.
  4. Er gibt die Freischalt-Anfragestruktur des Steuergeräts ein, ruft damit einen Freischalttoken ab und kopiert diesen auf den Diagnose-Tester (z. B. per USB-Stick).
  5. Der Nutzer führt eine Funktion auf dem Tester aus, um den Freischalttoken manuell an das Steuergerät zu senden.
  6. Das Steuergerät überprüft den Freischalttoken und gewährt den Zugriff auf die entsprechenden Diagnoseobjekte

# 40 Odblokování řídicí jednotky vozidla - Diagnostikou připojenou v vozu

## OPTION 2



D	GB
<p><b>Codierung mit VCDS, bitte beachten:</b> Der nachfolgend beschriebene Ablauf zur Codierung bzw. Freischaltung auf Anhängerbetrieb dient lediglich zur allgemeinen Orientierung und kann je nach Modell (Motorisierung / Ausstattung) stark variieren. Gegebenenfalls müssen weniger oder noch weitere Steuergeräte angepasst werden.</p> <p><b>Nach dem Verbinden mit VCDS muss in der_19 (Verbauliste) das Steuergerät „69 Anhängerfunktion“ auf &gt; codiert gesetzt werden</b></p> <p><b>Codierung EZE_09 (Elektronisches Zentralelektrik-Steuergerät; möglicher Login 31347)</b> Diagnose / Eigendiagnose / Vernetzungsplan Eigendiagnose Steuergerät Codieren; hitch_ecu &gt; installed; Bei Modellen (MJ 2017 &gt;&gt;) Anpassung &gt; Kanal -Vernetzung Anhängeranschlussgerät &gt; verbaut</p> <p><b>Codierung ZKS_46 (Zentralmodul / Komfortsystem)</b> trailer monitoring &gt; auf aktiv setzen trailer control unit &gt; verbaut</p> <p><b>Codierung_03 (Bremsenelektronik; Login 61378)</b> Anpassung &gt; Kanal - Gespannstabilisierung, Wert auf &gt; aktiviert setzen</p> <p><b>Codierung SWA_3C (Spurwechselassistent)</b> ECU for draw bar &gt; with ECU for draw bar</p> <p><b>Codierung SCH_17 (Schalttafeleinsatz)</b> Trailer &gt; ja</p> <p><b>Codierung RFK_6C (Rückfahrkamerasystem)</b> equipment_ahk &gt; verbaut</p> <p><b>Codierung STF_74 (Fahrwerkssteuerung)</b> Anhänger &gt; verbaut</p> <p><b>Codierung EPH_76 (Einparkhilfe Steuergerät)</b> Anhänger &gt; Anhängervorrichtung manuell abnehmbar</p> <p><b>Codierung DiS_13 (Distanzregelung Steuergerät, möglicher Login 20103) ;</b> Control module for towing sens &gt; verbaut oder Control module for trailer recognition &gt; verbaut (Byte 03 Bit 03)</p> <p><b>Codierung FFF_A5 (Frontsensorik Steuergerät)</b> AAG &gt; coded</p> <p><b>Codierung HDE_6D (Heckdeckelelektronik Steuergerät)</b> Anhänger &gt; verbaut</p> <p><b>Wichtiger Hinweis zu Codierung bzw. Freischaltung auf Anhängerbetrieb</b> Die vorab genannten Einstellungen werden im Bordnetz des Fahrzeuges vorgenommen und lokal abgespeichert. Bei generellen Updates der Fahrzeugsoftware (beispielsweise im Rahmen von Service- oder Instandsetzungsarbeiten) können diese Einstellungen unter Umständen wieder überschrieben und gelöscht werden. In diesem Fall muss die Freischaltung auf Anhängerbetrieb nach dem Update noch einmal lokal aktualisiert werden. Diagnosehinweise in Bezug auf Anhängerbetrieb, die bei Soll-/Ist- Vergleichen mit den im Herstellerwerk hinterlegten Daten auftreten können, liegen ggf. der lokalen Freischaltung zu Grunde.</p>	<p><b>Coding with VCDS, please note:</b> The procedure described below for encoding and enabling the trailer mode only serves for a general orientation and can vary greatly depending on the model (motorisation / equipment). If necessary less or further control units will have to be adapted.</p> <p><b>After connecting to VCDS, the "69 trailer function" controller has to be set to encoded in the _19 installation list.</b></p> <p><b>Coding EZE_09 (electronic central electric controller; Login 31347)</b> Diagnosis / Networking plan / Controller self-diagnosis encode hitch_ecu &gt; installed Vehicles from (MJ 2017&gt;&gt;) adjustment &gt; channel -integration trailer control unit &gt; installed</p> <p><b>Coding ZKS_46 (Central module convenience system)</b> trailer monitoring &gt; put on active trailer control unit &gt; installed</p> <p><b>Coding_03 (Brake Electronics; Login 61378)</b> Adjustment &gt; channel - trailer stabilization, change value to &gt; active</p> <p><b>Encoding SWA_3C (Lane Change Assist)</b> ECU for draw bar &gt; with ECU for draw bar</p> <p><b>Encoding SCH_17 (Dash panel insert)</b> Trailer &gt; yes</p> <p><b>Encoding RFK_6C (reverse camera system)</b> equipment_ahk &gt; installed</p> <p><b>Encoding STF_74 (chassis control system)</b> Trailer &gt; installed</p> <p><b>Encoding EPH_76 (PDC controller)</b> Trailer &gt; trailer device can be removed manually</p> <p><b>Encoding DiS_13 (controler distance control, possible Login 20103)</b> Control module for towing sens &gt; installed or Control module for trailer recognition &gt; installed (Byte 03 Bit 03)</p> <p><b>Encoding FFF_A5 (front sensor system controller)</b> AAG &gt; coded</p> <p><b>Encoding HDE_6D (boot lid electronics controller)</b> Trailer &gt; installed</p> <p><b>Important note on encoding and activating in trailer mode</b> The aforementioned settings are carried out in the vehicle's electrical system and saved locally. During general updates for the vehicle software (for example, within the scope of service or repair work) the settings may be overwritten and deleted under certain circumstances. At this case, the trailer mode activation has to be updated again locally after the update. Diagnostic information relating to the trailer mode that may appear during variance comparisons with the data saved in the manufacturer's works, may form the basis of the local activation</p>



## Odblokování řídicí jednotky vozidla - Diagnostikou připojenou v vozu

Kódování pomocí VCDS, prosím, vezměte na vědomí:

Níže popsany postup kódování a zapínání slouží pouze pro obecnou orientaci a může se lišit. značně lišit v závislosti na modelu (motorizaci / výbavě). If bude nutné upravit méně nebo další řídicí jednotky.

**Po připojení k systému VCDS je třeba spustit "69 trailer funkce" musí být ovladač nastaven na zakódovaný ve \_19 instalačním seznamu.**

### **Kódování EZE\_09**

**(elektronický centrální elektrický ovladač; Login 31347)**

Diagnostika / Plán zapojení do sítě / Autodiagnostika řídicí jednotky

Kódovat hitch\_ecu > nainstalováno

Vozidla od (MJ 2017>>) nastavení > kanál

-integrační řídicí jednotka přívěsu > nainstalována

**Kódování ZKS\_46** (centrální modul komfortního systému)  
monitorování přívěsu > nasazení aktivní řídicí jednotky přívěsu > nainstalováno

**Kód\_03** (brzdová elektronika; přihlášení 61378)

Nastavení > kanál - stabilizace přívěsu,

změna hodnoty na > aktivní

**Kódování SWA\_3C** (asistent změny jízdního pruhu)

ECU pro tažné zařízení > s ECU pro tažné zařízení

**Kódování SCH\_17 (vločka palubní desky)**

Přívěs > ano

**Kódování RFK\_6C (systém couvací kamery)**

equipment\_ahk > nainstalováno

**Kódování STF\_74 (systém řízení podvozku)**

Přívěs > nainstalován

Kódování EPH\_76 (řídicí jednotka PDC)

Přívěs > zařízení přívěsu lze demontovat ručně

**Kódování DiS\_13 (kontrola vzdálenosti řídicí jednotky, možné přihlášení 20103)**

Řídicí modul pro tažné zařízení > nainstalován nebo

Řídicí modul pro rozpoznávání přívěsu > nainstalován

(Byte 03 Bit 03)

**Kódování FFF\_A5** (řídicí jednotka předního sensorového systému)

AAG > kódováno

**Kódování HDE\_6D** (řídicí jednotka elektroniky víka zavazadlového prostoru)

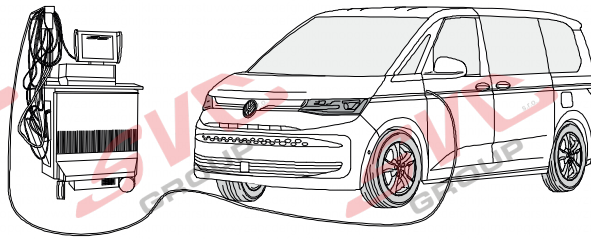
Přívěs > nainstalován

Důležitá poznámka ke kódování a aktivaci v přívěsu režim

Výše uvedená nastavení se provádějí ve vozidle, elektrickém systému a ukládají se lokálně.

Během obecných aktualizací softwaru vozidla (např. v rámci servisních nebo opravárenských prací) může být nastavení přepsáno a za určitých okolností smazána. V takovém případě se přívěs musí být aktivace režimu znovu místně aktualizována po provedení opravy.

aktualizaci. Diagnostické informace týkající se režimu přívěsu, které se mohou objevit při porovnávání odchylek s uloženými údaji. v dílech výrobce, mohou být základem pro místní kontrolu aktivace



E

**Codificación de noc VCDS, por favor, tener en cuenta**

El proceso descrito codificación para la codificación y/o habilitación para el servicio con remolque sólo sirve para una orientación general y puede variar considerablemente dependiendo del modelo (motorización/equipamiento). En caso dado puede que tengan que adaptarse menos u otros reguladores.

**Después de haber establecido la conexión con VCDS se deberá ajustar el controlador 69 función de remolque" en \_19 la lista de dispositivos a codificar Codificación EZE\_09 (controlador del sistema eléctrico central electrónico; Login 31347)**

Esquema de interconexión / Autodiagnos del controlador Codificación hitch\_ecu > installed;  
Vehículos desde (MJ 2017 >>) Adaptación -> canal  
- integración de la unidad de remolque -> instalada

**Codificación ZKS\_46 (Sistema de confort de módulo central) trailer monitoring > poner en activo trailer control unit > montado**

**Codificación \_03 (Frenos Electrónica; Login 61378)**  
Adaptación > canal - estabilización del remolque,  
valor en > activado

**Codificación SWA\_3C (asistente de cambio de caml)**  
ECU for draw bar > with ECU for draw bar

**Codificación SCH\_17 (Cuadro de instrumentos)**  
Trailer > si

**Codificación RFK\_6C (sistema de cámara de reversa)**  
equipment\_ahk > montado

**Codificación STF\_74 (sistema de control de chasis)**  
Remolque > montado

**Codificación EPH\_76 (controlador del sistema de ayuda al aparcamiento)**  
desmontable a mano

**Codificación DiS\_13 (controlador del sistema de regulación de distancia, Login de acceso posible 20103)**  
Control module for towing sens > montado o  
Control module for trailer recognition > montado  
(Byte 03 Bit 03)

**Codificación FFF\_A5 (controlador del sistema de sensores frontales)** AAG > coded

**Codificación HDE\_6D (controlador del sistema electrónico de la puerta del maletero)**  
Remolque > montado

**Nota importante sobre la codificación y/o habilitación del modo remolque**

Los ajustes anteriormente mencionados se llevan a cabo en el sistema eléctrico de a bordo y se guardan de forma local. Al realizar actualizaciones generales de software del vehículo (por ejemplo con motivo de trabajos de mantenimiento o reparación) es posible que estos ajustes se vuelvan a borrar y sobrescribir. En tal caso se deberá volver a actualizar la habilitación del modo remolque de forma local después de la actualización. Los avisos de diagnosis relacionados con el modo remolque, que puedan aparecer en caso de comparación de datos teóricos/reales con los datos depositados en la fábrica, se pueden deber a la habilitación local

NL

**Codering VW met VCDS, let op a.u.b.:**

Het hieronder omschreven proces voor de codering van de aanhangwagen functie dient uitsluitend ter algemene oriëntatie en kan afhankelijk van model (motorisering / uitvoering) sterk variëren. Indien nodig, moeten mindere of andere besturingsapparaten worden aangepast.

**Na aansluiting met het on board diagnostisch systeem VCDS moet in de \_19 installatie lijst, de regeleenheid '69- aanhangwagenfunctie' worden ingesteld als zijnde 'gecodeerd'**

**Codering EZE\_09 (Aansturingsapparaat voor .de elektronische centrale elektriciteitsvoorzienng; Login 31347)**

Diagnose Aansluitingsdiagram / Zelfdiagnose van de controller / Coderen hitch\_ecu > installed

Voertuigen vanaf (MY 2017>>) Wijziging – kanaal  
Integreren trailer controle unit – geïnstalleerd

**Codering ZKS\_46 (Centrale module gemak systeem)**  
trailer monitoring > gezet op actief trailer control unit > geïnstalleerd

**Codering \_03 (Rem electronica; Login 61378)**

Wijziging > Kanaal – trailer stabilisatie, wijzig waarde naar > actief

**Codering SWA\_3C (Rijstrookwisselhulp)**  
ECU for draw bar > with ECU for draw bar

**Codering SCH\_17 (Inzetstuk Dash)**  
Trailer > ja

**Codering RFK\_6C (achteruitrijcamera systeem)**  
equipment\_ahk > geïnstalleerd

**Codering STF\_74 (chassis controlesysteem)**  
aanhanger > geïnstalleerd

**Codering EPH\_76 (controller parkeersysteem)**

aanhanger > aanhangerunit handmatig losse koppelen

**Codering DiS\_13 (controller automatische afstandscontrole, mogelijke Login 20103)**

Control module for towing sens > geïnstalleerd of

Control module for trailer recognition > geïnstalleerd  
(Byte 03 Bit 03)

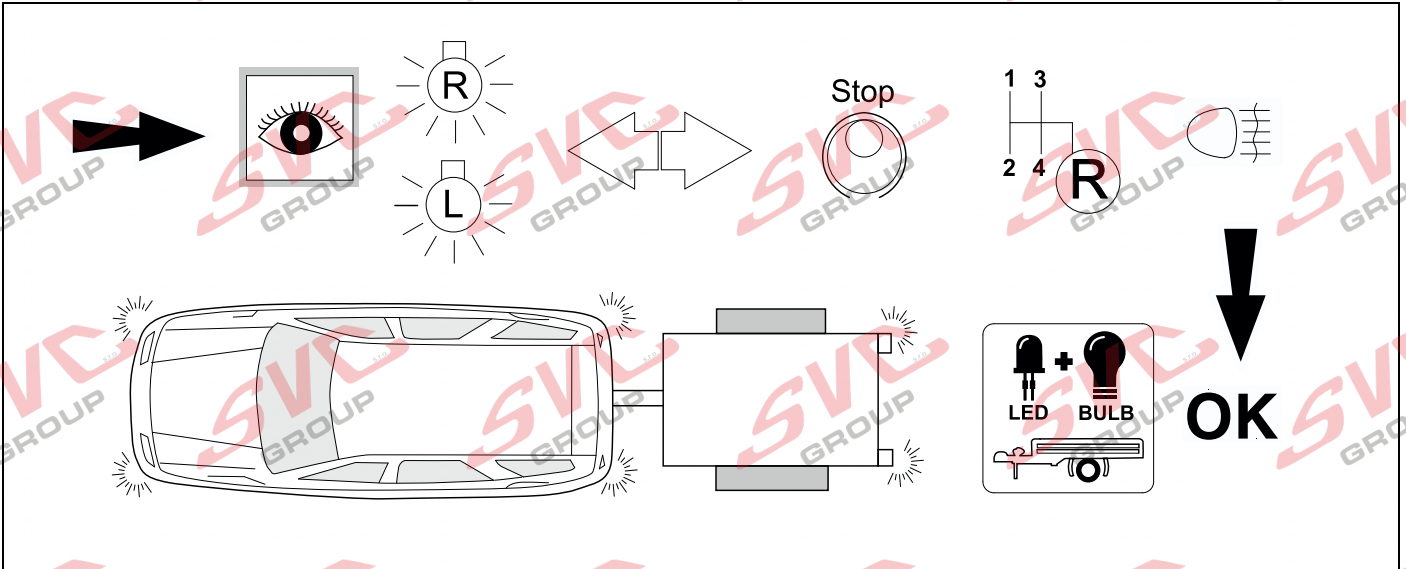
**Codering FFF\_A5 (controller sensoren voorzijde)**  
AAG > coded

**Codering HDE\_6D (controller achterklepelectronica)**  
Aanhanger > geïnstalleerd

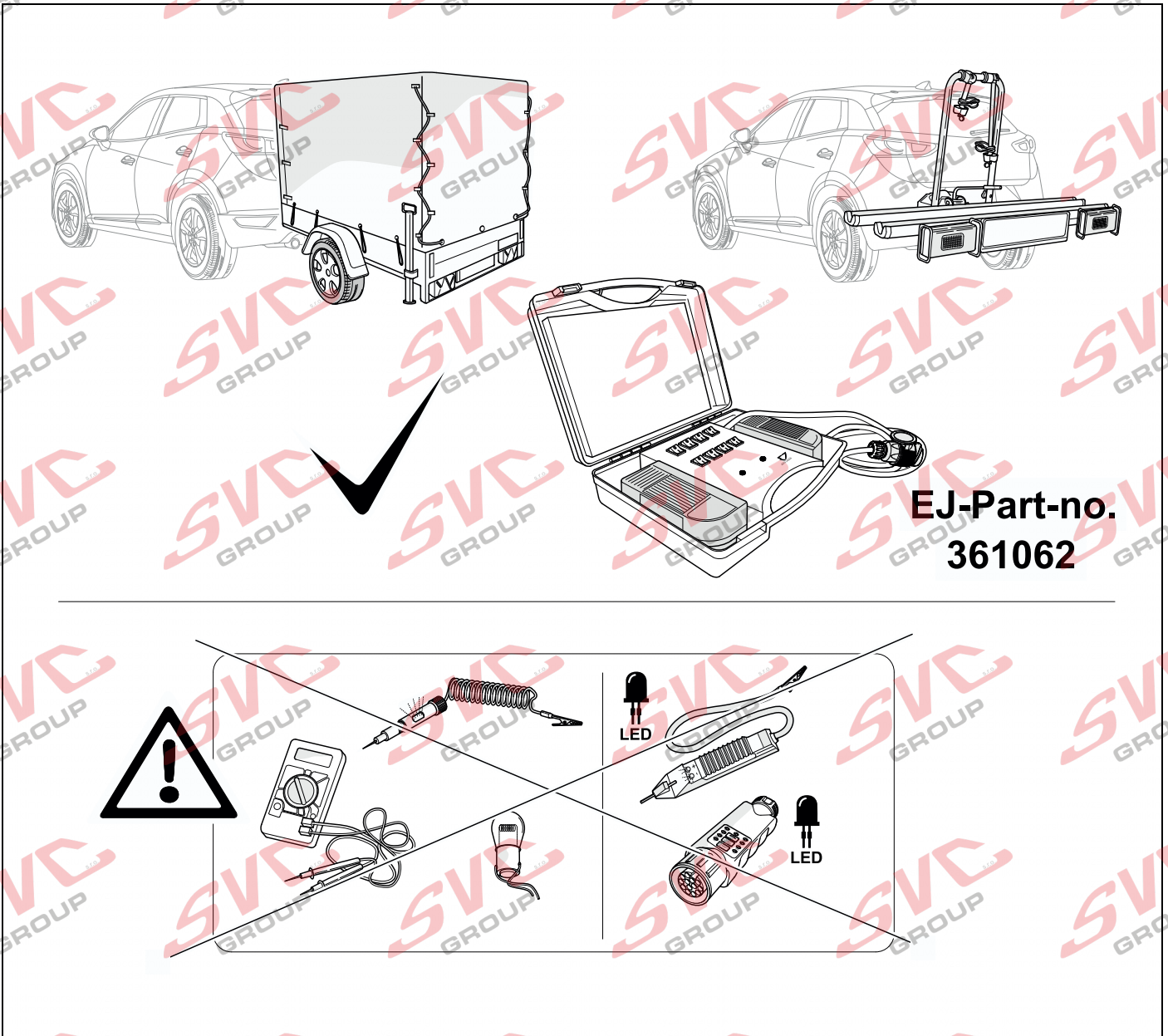
**Belangrijke aanwijzing voor het coderen, dan wel deblokkeren van het aanhangerbesturingsysteem**

De eerder genoemde instellingen worden uitgevoerd op de boordcomputer van uw voertuig en ze worden lokaal opgeslagen. Het is echter mogelijk dat bij een algemene update van uw voertuigsoftware (bijvoorbeeld in het kader van een servicebeurt Of tijdens herstelwerkzaamheden ) uw instellingen onder bepaalde omstandigheden worden overgeschreven dan wel gewist. In dat geval moet de deblokken van het aanhangerbesturingsysteem na de update nog een keer lokaal worden geactualiseerd. Eventueel kunnen er diagnostische instructies/meldingen ten aanzien van het aanhangerbesturingsysteem worden gegenereerd door het feit dat er lokaal wordt gedeblokkeerd - die situatie kan zich voordoen wanneer de fabriekinstellingen worden gebruikt in vergelijkingen tussen een actuele en een gewenste situatie

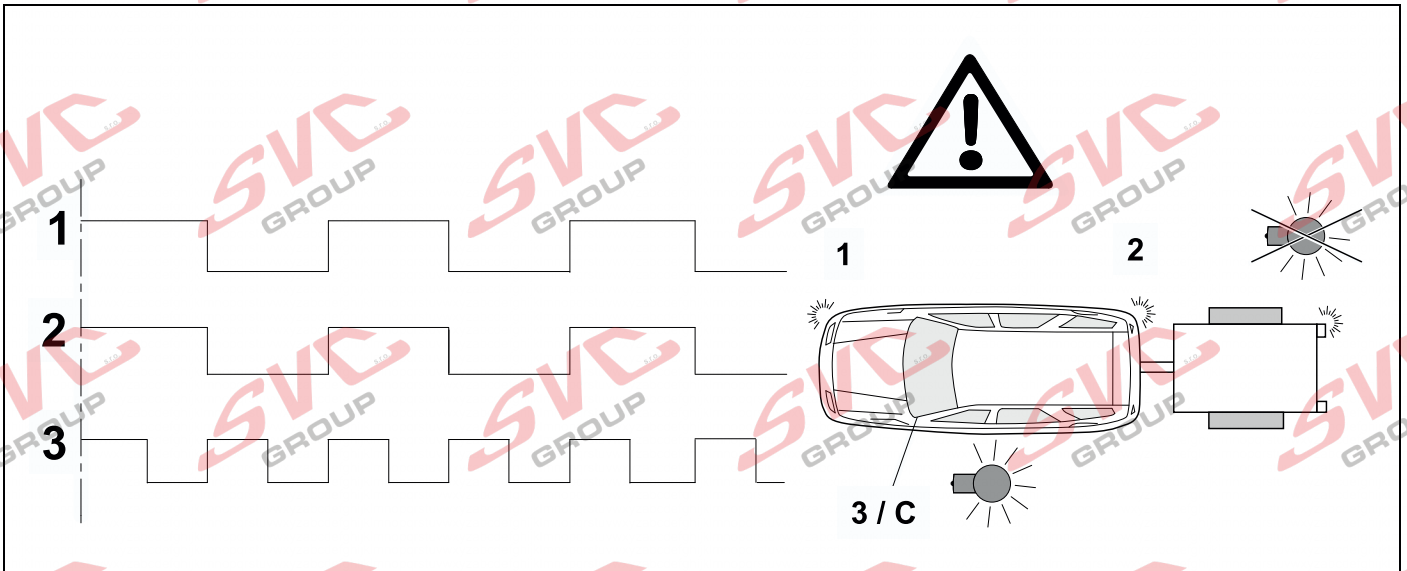
### 43 CHECK



### 44 CHECK



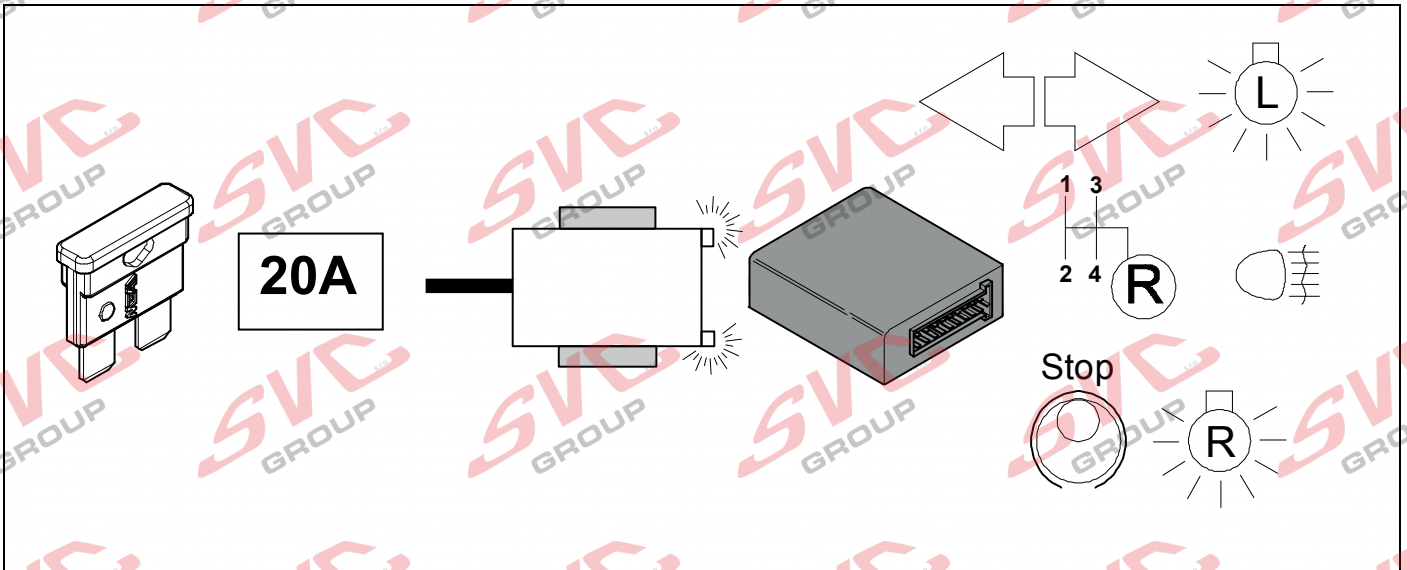
# 45 CHECK



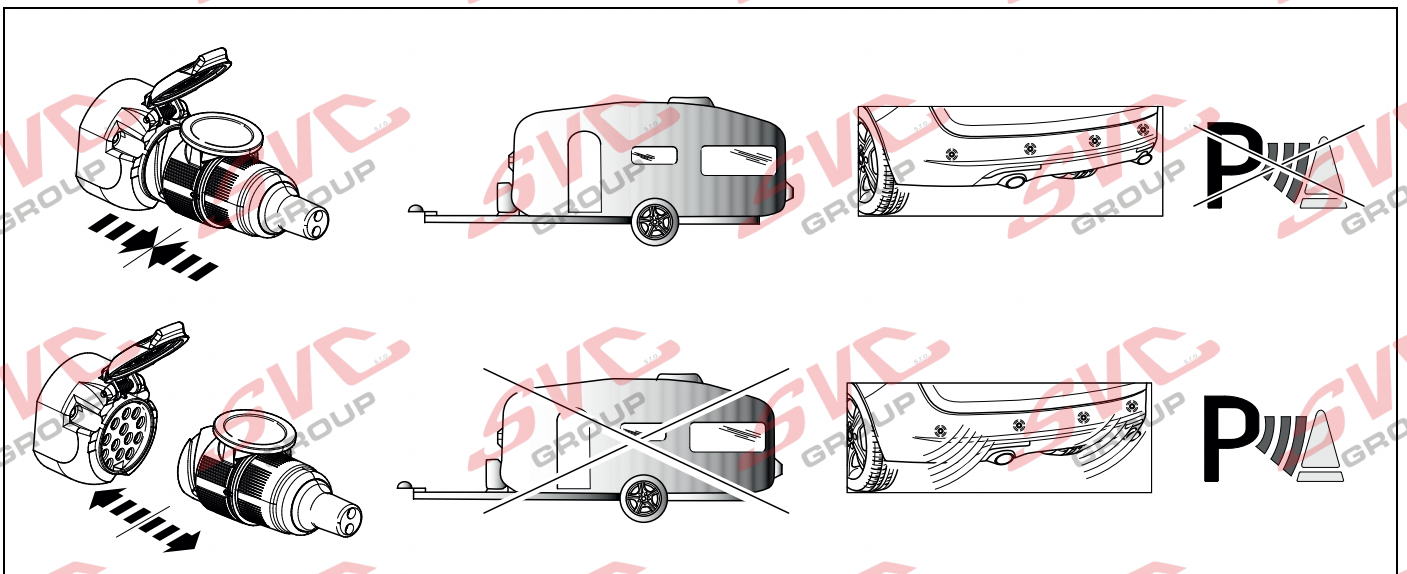
# 46 INFORMATION



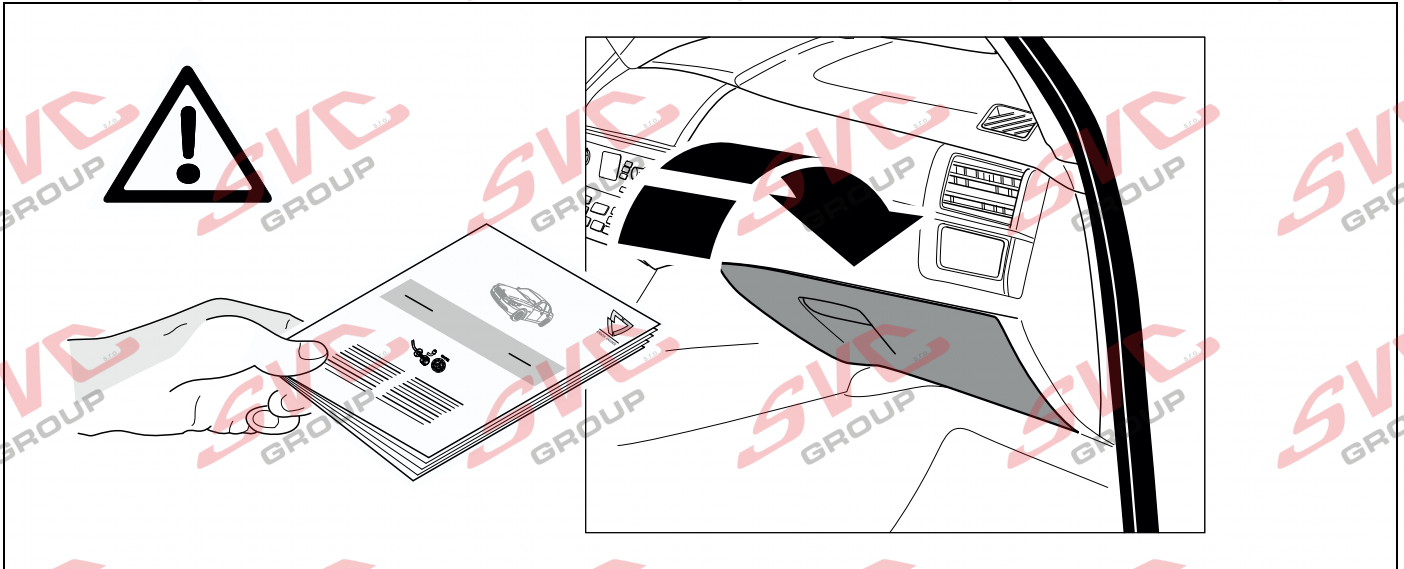
32



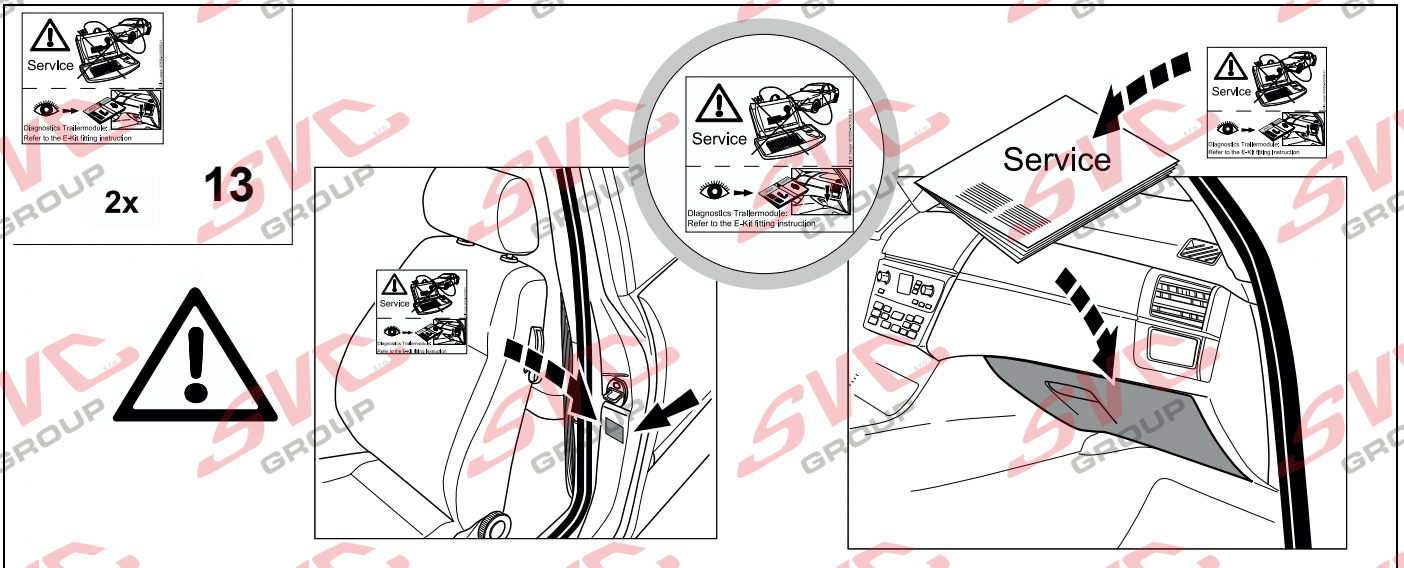
# 47 INFORMATION



48



49

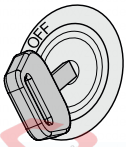




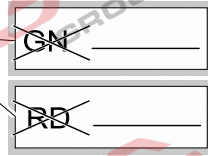
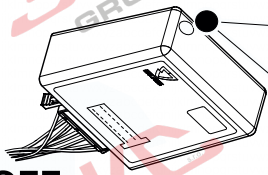
# Stavová dioda LED pro autodiagnostiku

## Operation support

Podpora provozu



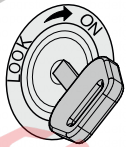
Ignition OFF



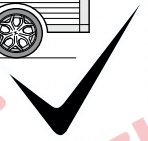
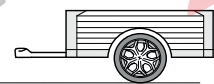
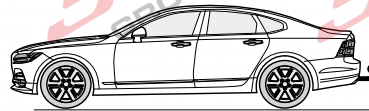
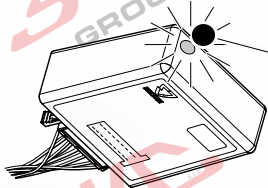
No CAN-Data =



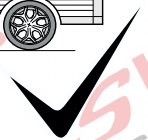
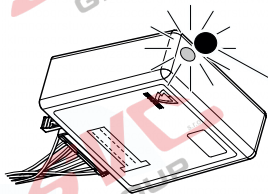
Standby / Sleepmode



Ignition ON



Ignition ON



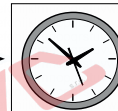
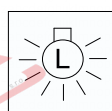
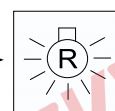
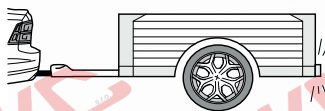
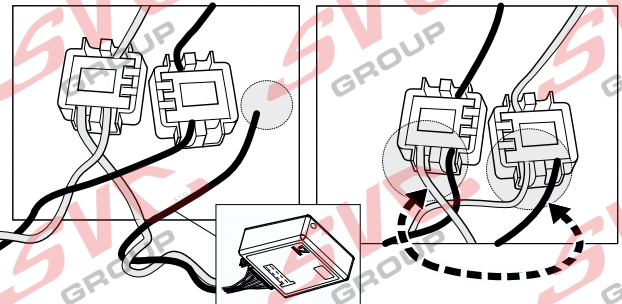
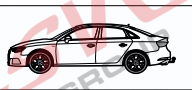
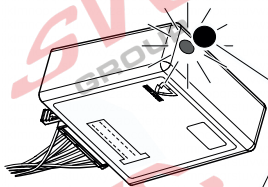
## Failure support

Podpora v případě selhání

Check CAN-Data Wire



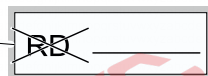
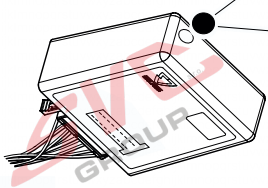
Ignition ON



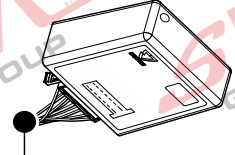
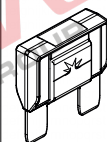
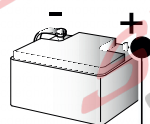
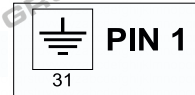
1x max 5 min.



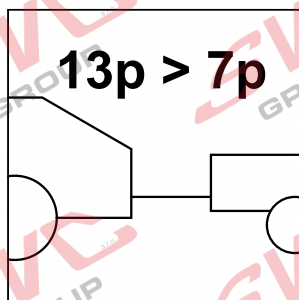
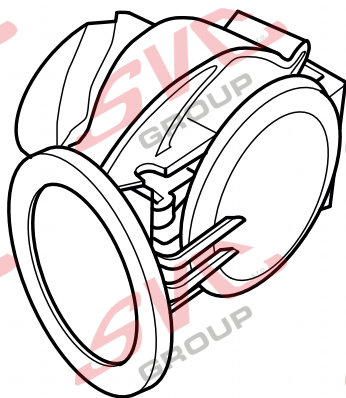
Ignition ON



oder / or



<b>D</b>	Änderungen bezüglich Konstruktion, Ausstattung Farbe sowie Irrtum vorbehalten. Angaben und Abbildungen unverbindlich	<b>PL</b>	Zastrzega się prawo do zmian dot. konstrukcji, wykończenia, kolorystyki oraz pomylek. Dane i ilustracje niewiążące.
<b>GB</b>	Subject to change in terms of construction, equipment and colour, and may contain errors. The information and illustrations are non-binding.	<b>TR</b>	Tasarım, donanım ve renk bakımından değişiklik yapma hakkı ve hata ve eksiklik mahfuzdur. Veriler ve resimler bağlayıcı değildir.
<b>F</b>	Sous réserve de modifications de la construction, de l'équipement, de la couleur et sous réserve d'erreurs. Les indications et les illustrations sont sans engagement.	<b>H</b>	A szerkezet, a kivitelt és a szín változtatása, valamint a változások joga fenntartva. Az adatok és az ábrák nem kötelező érvényűek.
<b>NL</b>	Wijzigingen met betrekking tot constructie, uitvoering en kleur evenals vergissingen voorbehouden. Gegevens en afbeeldingen niet bindend.	<b>HR</b>	Pravo promjena u svezi konstrukcije, opreme, boje kao i zabune oridžavamo. Podaci i ilustracije su neobavezne.
<b>DK</b>	Ændringer med hensyn til konstruktion, udstyr, farver samt fejl forbeholdes. Oplysninger og illustrationer er uforpligtende.	<b>BUL</b>	Запазени права по отношение на конструкцията, обзавеждането, цвета и грешки. Данните и изображенията не са обвързващи.
<b>N</b>	Ændringer angående konstruksjon, utstyr, farge og feiltagelse forbeholdes. Oplysninger og illustrasjoner uforbindtlig.	<b>RO</b>	Ne rezervăm dreptul unor modificări ale construcției, dotării, culorii și dreptul la erori Datele indicate și imaginile sunt orientative.
<b>S</b>	Med reservation för ändringar vad det gäller konstruktion, utrustning, färg samt för misstag. Uppgifterna och bilderna är inte bindande.	<b>RU</b>	Права на внесение изменений относительно конструкции, оснащения, окраски, а также на ошибки сохраняются. Данные и иллюстрации имеют примерный характер.
<b>FIN</b>	Pidätämme oikeuden rakennetta, varustusta, väriä koskeviin sekä erehdyksestä johtuviin muutoksiin. Tiedot ja kuvat eivät ole sitovia.	<b>LT</b>	Pasilikama konstrukcijos, įrangos bei reikmenų, spalvos pakeitimų ir klaidų teisė. Duomenys ir iliustracijos neįpareigojantys.
<b>I</b>	Con riserva di modifiche relative a progettazione, dotazione, colore ed errori. Le indicazioni e figure sono fornite senza impegno.	<b>LV</b>	Tiek paturētas tiesības uz konstrukcijas, iekārtu, krāsu izmaiņām, kā arī kļūdīšanās. Dati un attēli bez saistībām.
<b>E</b>	Reservadas las modificaciones respecto a diseño, equipamiento, color, así como error. Indicaciones y figuras sin compromiso.	<b>EST</b>	Konstruksiooni, varustuse ja värvide osade muudatused ning eksimine lubatud. Andmed ja joonised on mittesiduvad.
<b>P</b>	Reservamos o direito de alterações relativamente ao desenho, equipamento, cor, bem como de erro. Os dados e as gravuras não implicam compromisso da nossa parte.	<b>SLO</b>	Zadržana pravica do sprememb glede konstrukcije, opreme, barve ter pomote. Podatki in slike so neobvezne.
<b>GR</b>	Διατηρώνουμε κάθε επιφύλαξη ως προς αλλαγές σε σχέση με κατασκευή, εξοπλισμό, διαρρύθμιση, χρωματισμούς και λάθη παραδρομής.	<b>SK</b>	Zmeny, ktoré sa týkajú konštrukcie, vybavenia, farby, ako aj omyly sú vyhradené. Údaje a zobrazenia sú nezáväznú.
<b>CZ</b>	Změny, týkající se konstrukce, vybavení, barvy, jakož i omyly jsou vyhrazeny. Údaje a vyobrazení jsou nezávazné.		



Nevíte si rady? Potřebujete poradit?

# Náš zákaznický servis je vám k dispozici

 +420 491 421 021

 [svc@svcgroup.cz](mailto:svc@svcgroup.cz)



Opravdový specialista a Certifikovaný výrobce tažných zařízení s největším sortimentem v ČR. Rodinná firma s více jak 30letou ověřenou tradicí výroby, prodeje a montáže.

[www.svcgroup.cz](http://www.svcgroup.cz)