

# Nosič kol na tažné zařízení Pro transport 2 kol

Průmyslová zóna 179  
547 01 Náchod  
Česká Republika

**SVC GROUP s.r.o.**

2016 | 25 let

TAŽNÁ ZAŘÍZENÍ  
**SVC**  
GROUP  
ORIGINAL



[www.svcgroup.cz](http://www.svcgroup.cz)



**SVC 2 RACE / 2019**

Katalogové číslo.NKO 202-012

2



MAX 2 x 15kg  
MAX 2 x 33lbs

Ø50mm



> 65mm



**Není sklopný s upevněnými koly na nosiči  
7/13 pólové připojení elektro. inst. součástí**

Pro uzamčení kol k přepravnímu nosiči použijte Váš lanový zámeček, který používáte běžně v provozu pro uzamčení kol, nebo si můžete tento zámeček přiohjednat u dodavatele vašeho kola nebo na našich stránkách. Jedná se o bezpečnostní prvek který doporučujeme zakoupit v kamenném kramě s obsluhou.



**CZ** Montážní instrukce

**SK** Montážne inštrukcie

**EN** Mounting instructions

**DE** Montageanleitung

**HU** Szerelési útmutató

**FR** Instructions de montage

**IT** Istruzioni di montaggio

**PL** Instrukcja montażu

**ES** Instrucciones de montaje

**NL** Montage-instructie

**FIN** Asennusohjeet

**NOR** Monteringsanvisning

**SV** Monteringsanvisningar

**RU** Инструкция по монтажу

SVC GROUP ©-4014

e-mail: [scv@scvgroup.cz](mailto:scv@scvgroup.cz) Tel.: +420 491421021 +420 491421022 mob.: +420 603360607



Typ NKO 202-012

 1x	 1x	
 1x	 1x	 1x
 1x	 1x	 1x
 1x	 6x	 4x
 2x	 3x	M6x25 mm  4x
M6x65 mm  4x	 4x	 4x
Ø6.5 mm  4x	M6x1.0 mm  8x	 4x

SVC GROUP ©-4014

SVC GROUP s.r.o.

Průmyslová zóna - 179  
547 01 Náchod-ČR

www.svcgroup.cz  
e-mail: svc@svcgroup.cz

Tel.: +420 491 421 021  
+420 491 421 022  
mob.: +420 603 360 607

CZ

## Upozornění

### OBECNÉ POKYNY

01. Důkladně si přečtěte si a řádně dodržujte tyto pokyny. Tyto pokyny uschovejte na bezpečném místě po další použití v budoucnu. Po otevření krabice zkontrolujte seznam částí. Před montáží na vozidlo se ujistěte, že jsou všechny části řádně smontovány v souladu s návodem.
02. Uživatel je odpovědný za montáž a instalaci zařízení. Výrobce neodpovídá za škody způsobené použitím nesprávných doplňků či nesprávným použitím nosiče jízdních kol.
03. Nesprávná instalace nosiče kol a / nebo jízdních kol může způsobit poškození vozidla nebo kol a může také způsobit poranění.
04. Nepoužívejte nosič jízdních kol k jiným účelům než těm, ke kterým je určen. Neupravujte žádnou ze součástí nosiče jízdních kol. Sejměte nosič, pokud ho nepoužíváte.
05. Nepoužívejte nosič pro převoz více jízdních kol, než je povoleno. Hmotnost jednotlivého kola nesmí přesáhnout 15kg/33lbs.
06. Nosič je určen na tažná zařízení 50mm ISO. Vždy zkontrolujte hmotnostní limit Vašeho tažného zařízení a nikdy jej nepřekračujte.
07. Nosič neumísťujte na vleky, karavany nebo obytné přívěsy.
08. Tento nosič jízdních kol není určen pro převoz tandemových kol nebo lehkol.
09. Nepřevážejte jízdní kola s nainstalovanými dětskými sedačkami, brašňami, kryt kol, krycími plachtami nebo motory.

### BEZPEČNÉ A ŘÁDNÉ POUŽITÍ

01. Před instalací nosiče se ujistěte, že je koule tažného zařízení řádně očistěna.
02. Vždy používejte bezpečnostní pásy určené k upevnění jízdních kol k nosiči.
03. Zkontrolujte, že je výfuk v dostatečné vzdálenosti od pneumatik jízdních kol a bezpečnostních pásků. Horký vzduch z výfuku by mohl poškodit jízdní kola nebo nosič.
04. Pokud je Vaše vozidlo vybaveno systémem automatického otevírání zadních dveří / víka zavazadlového prostoru, vyřaďte tuto funkci z provozu vždy, když používáte nosič kol.
05. Víko zavazadlového prostoru otevírejte manuálně.
06. Když nakládáte jízdní kola na nosič, odstraňte z nich všechny volné části (brašny s nářadím, dětské sedačky, hustlíky apod.)
07. Vždy umístěte nejdříve největší/nejtěžší jízdní kolo nejbližší vozidlu a poté umístěte menší kolo.
08. Uživatel je povinen pravidelně kontrolovat, že všechny součásti, pásy, regulátory a šrouby jsou bezpečně utažené k zajištění bezpečného provozu.
09. Neotvírejte dveře, pokud jsou na nosiči jízdní kola.
10. Zámky použité s tímto nosičem mají za úkol odradit od krádeže.

### BEZPEČNOST SILNÍHO PROVOZU

01. Před odjezdem se ujistěte, že světla na nosiči fungují správně.
02. Nosič zvedá délku vozidla a jízdní kola na něm mohou zvedtí jeho šířku a výšku. Mějte toto na paměti, když budete projíždět zúženým nebo sníženým prostorem a při couvání. Jakýkoliv náklad přesahující rozměry vozidla musí respektovat platné předpisy a musí být řádně upevněn.
03. Zatížení nosičem a jízdními koly ovlivňuje řízení. Nepřekračujte povolený jízdní limit. Nepřekračujte rychlost 120km/h (75 mph).
04. Jezděte pomalu přes zpomalovací pruhy. Dodržujte rychlostní limity a přízpusobte Vaši rychlost podmínkám na silnici.
05. Jízda mimo zpevněné vozovky se nedoporučuje a mohla by být příčinou poškození Vašeho vozidla, tažného zařízení, nosiče nebo jízdních kol.
06. Pokud najedete na výčnělek nebo výmол ve vozovce, zastavte vozidlo a zkontrolujte jízdní kola a nosič. Pokud zjistíte jakékoliv poškození, sejměte jízdní kola a nosič již dále nepoužívejte.
07. Ujistěte se, že mezi jízdními koly a zemí je bezpečná vzdálenost, zejména při vjíždění na vozovku.

### ÚDRŽBA NOSIČE KOL

01. Pravidelně kontrolujte nosič, zda nevykazuje známky opotřebení, koroze nebo únavy materiálu.
02. Nepoužívejte nosič, pokud je některá z jeho částí poškozena. Kontaktujte autorizovaný servis ohledně výměny těchto částí, abyste mohli nosič znovu používat.
03. Sejměte nosič před vjezdem do automatické myčky aut.
04. Abyste udržovali výrobek v co nejlepším stavu, je doporučeno výrobek sejmout z vozidla, když není používán. Pozor, výrobek není navržen, aby odolával extrémním povětrnostním podmínkám, zejména přímošskému podnebí.
05. Promazávejte šrouby, abyste předešli korozi.

EN

## Warnings

### GENERALITES

01. Lire attentivement les instructions et les conserver pour une utilisation ultérieure. Vérifier la liste des pièces à l'ouverture de la boîte. S'assurer que le produit est assemblé selon les instructions avant de le monter sur le véhicule.
02. L'utilisateur est entièrement responsable de l'assemblage, de l'installation et de l'utilisation du produit.
03. Le fabricant et le distributeur ne pourront être tenus responsables de réclamations suite à une utilisation inadéquate du produit.
04. Une mauvaise installation du produit ou des vélos peut entraîner des dommages matériels au véhicule ainsi qu'aux vélos et dans le pire cas des dommages corporels.
05. Ne pas utiliser le produit à d'autres us que celles pour lesquelles il a été conçu. Ne pas modifier de composants du produit. Retirer le produit lorsque vous ne l'utilisez pas.
06. Ne pas transporter plus de vélos que la quantité recommandée (maximum de 30 kg/66 lb par vélo) sur le porte-vélo.
07. Ce produit est conçu pour être monté sur une boule d'attelage ISO de 50mm. Toujours vérifier la limitation de poids sur l'attelage et ne jamais la dépasser.
08. Ne pas installer ce produit sur une remorque, une auto-caravane (camping-car) ou une maison mobile.
09. Le porte vélos n'est pas prévu pour le transport de tandems, ou vélos à position allongée.
10. Ne pas transporter de bicyclettes munies d'un siège de bébé, de sacoches, de housses de roues, d'une housse de vélo complète ou d'un moteur.

### UTILISATION DU PRODUIT

01. Nettoyer et dégraisser la boule d'attelage avant d'installer le produit
02. Vérifier que la goupille de sureté est correctement installé quand le produit est replié en position verticale.
03. Vérifier la proximité entre la sortie de l'échappement et les pneus des vélos ou les sangles d'attache. La chaleur du pot d'échappement pourrait endommager les vélos ou le porte-vélos.
04. Si votre véhicule est équipé d'une ouverture automatique du hayon, désactiver le système et ouvrir le hayon manuellement.
05. Avant l'utilisation, retirer des vélos tous les éléments qui pourraient se détacher (pompe, sacoches, outils, etc) ainsi que les sièges à bébé.
06. Toujours positionner le vélo le plus lourd ou le plus gros dans la première position (celle proche du véhicule)
07. L'utilisateur a la responsabilité de vérifier périodiquement que tous les éléments de serrage ou de montage sont bien serrés pour une sécurité optimale.
08. Il est possible que vous soyez obligés d'utiliser des éléments supplémentaires pour empêcher les vélos de s'endommager ou d'endommager le hayon de véhicule.
09. Retirer la batterie du vélo électrique quand celui-ci est sur le porte-vélo
10. Les serrures ont une fonction de dissuasion du vol

### SECURITE ROUTIERE

01. S'assurer avant chaque départ que la plaque de signalisation fonctionne correctement.
02. Le porte vélos augmente la longueur du véhicule et les vélos peuvent modifier la largeur et la hauteur véhicule. Attention en cas de passage étroit et délicat ou en cas de marche arrière. Les charges débordantes du dispositif de portage doivent remplir les prescriptions de la réglementation en vigueur et être convenablement sangleées.
03. Le chargement modifie les conditions de conduite et de manoeuvrabilité. Toujours respecter les limites de vitesse sans jamais dépasser 120 km/h (75 mph) si la vitesse limite y est supérieure.
04. Conduire lentement au passage des ralentisseurs. Adapter la conduite aux conditions de la route.
05. La conduite hors route n'est pas recommandée: cela pourrait endommager le véhicule, l'attelage, le porte-vélo, ou les vélos.
06. Si, par accident, vous passez sur une bosse ou un trou, arrêter le véhicule et vérifier les vélos et le porte-vélo.
07. Si vous remarquez quelque chose d'anormal sur le produit, retirer les vélos et le produit et demander conseil à votre magasin.
08. S'assurer que la distance entre les vélos et le sol est suffisante pour éviter tout contact surtout en rentrant dans un garage ou un stationnement.

### MAINTENANCE DU PRODUIT

01. Examiner le produit régulièrement an de détecter tout signe d'usure, de corrosion ou de fatigue.
02. Ne pas utiliser le produit si vous constatez que des pièces sont endommagées. Communiquer avec le revendeur.
03. Retirer le produit dans les lave-autos automatiques.
04. Il est recommandé de ne pas laisser le produit sur le véhicule quand il n'est pas utilisé. Ce produit n'est pas conçu pour résister à des environnements extrêmes, comme par exemple l'air salin.
05. Lubrifier régulièrement les vis et boulons pour éviter toute corrosion.

SK

## Upozornenie

**OBECNÉ POKYNY**

01. Dôkladne si prečítajte si a riadne dodržiavajte tieto pokyny. Tieto pokyny uschovajte na bezpečnom mieste pre ďalšie použitie v budúcnosti. Po otvorení krabice skontrolujte zoznam častí. Pred montážou na vozidlo sa uistite, že sú všetky časti riadne zmontované v súlade s návodom.
02. Užívateľ je zodpovedný za montáž a inštaláciu zariadení. Výrobca nezodpovedá za škody spôsobené použitím nesprávnych doplnkov či nesprávnym použitím nosiča bicyklov.
03. Nesprávna inštalácia nosiča bicyklov a / alebo bicyklov môže spôsobiť poškodenie vozidla alebo bicykla a môže tiež spôsobiť poranenie.
04. Nepoužívajte nosič bicyklov na iné účely než tie, na ktoré je určený. Neupravujte žiadnu zo súčastí nosiča bicyklov. Zložte nosič, ak ho nepoužívate.
05. Nepoužívajte nosič pre prevoz viac bicyklov, ako je povolené. Hmotnosť jednotlivého bicykla nesmie presiahnuť 15kg / 33lbs.
06. Nosič je určený na ťažné zariadenia 50mm ISO. Vždy skontrolujte hmotnostný limit Vášho ťažného zariadenia a nikdy ho neprekráčajte.
07. Nosič neumiestňujte na vleky, karavany alebo obytné prevozy.
08. Tento nosič bicyklov nie je určený pre prevoz tandemových bicyklov.
09. Neprevádzajte bicykle s nainštalovanými detskými sedačkami, taškami, krytmi kolies, krycimi plachtami alebo motormi.

**BEZPEČNÉ A SPRÁVNE POUŽITIE**

01. Pred inštaláciou nosiča sa uistite, že je gula ťažného zariadenia riadne očistená.
02. Vždy skontrolujte, či je poistný kolk vložený do otvoru pre závlačku, keď je nosič bicyklov vo zvislej polohe.
03. Skontrolujte, že je výfuk v dostatočnej vzdialenosti od pneumatík bicyklov a bezpečnostných pásov. Horúci vzduch z výfuku by mohol poškodiť bicykle alebo nosič.
04. Ak je Vaše vozidlo vybavené systémom automatického otvárania zadných dverí / veka batožinového priestoru, vyradte túto funkciu z prevádzky vždy, keď používate nosič bicyklov. Veko batožinového priestoru otvárajte manuálne.
05. Keď nakladáte bicykle na nosič, odstráňte z nich všetky voľné časti (brašne s náradím, detské sedačky, hustilky pod).
06. Vždy umiestňujte najskôr najväčší / najťažšie bicykel najbližšie k vozidlu a potom umiestnite menšie bicykle.
07. Užívateľ je povinný pravidelne kontrolovať, že všetky súčasti, pásy, regulátory a skrutky sú bezpečne utiahnuté na zabezpečenie bezpečnej prevádzky.
08. Je možné, že budete musieť použiť navyše ochranné prostriedky, aby ste predišli poškriabaniu bicyklov a veka batožinového priestoru.
09. Zámky použité s týmto nosičom majú za úlohu odradiť od krádeže.

**BEZPEČNOSŤ NA CESTÁCH**

01. Pred odchodom sa uistite, že svetlá na nosiči fungujú správne.
02. Nosič zväčší dĺžku vozidla a bicykle na ňom môžu zväčšiť jeho šírku a výšku. Majte toto na pamäti, keď budete prechádzať zúženým alebo zníženým priestorom a pri cúvaní. Akýkoľvek náklad presahujúci rozmery vozidla musia rešpektovať platné predpisy a musí byť riadne upevnený.
03. Zataženie nosičom a bicyklami ovplyvňuje riadenie. Neprekráčajte povolený jazdný limit. Neprekráčajte rýchlosť 120 km / h (75 mph).
04. Jazdite pomaly cez spomaľovacie pruhy. Dodržujte rýchlostné limity a prispôbte Vašu rýchlosť podmienkam na ceste.
05. Jazda mimo spevnené vozovky sa neodporúča a mohla by byť príčinou poškodenia Vášho vozidla, ťažného zariadenia, nosiča alebo bicyklov.
06. Ak nabehnete na výčnelok alebo výmolu vo vozovke, zastavte a skontrolujte bicykle a nosič. Ak zistíte akékoľvek poškodenie, zložte bicykle a nosič už ďalej nepoužívajte.
07. Uistite sa, že medzi bicyklami a zemou je bezpečná vzdialenosť, najmä pri vchádzaní na vozovku.

**UDRŽBA VÁŠHO NOSIČA BICYKLOV**

01. Pravidelne kontrolujte nosič, či nevykazuje známky opotrebenia, korózie alebo únavy materiálu.
02. Nepoužívajte nosič, ak je niektorá z jeho častí poškodená. Kontaktujte autorizovaný servis ohľadom výmeny týchto častí, aby ste mohli nosič znovu používať.
03. Odstráňte nosič pred vjazdom do autoumyvárne áut.
04. Aby ste udržiavali výrobok v čo najlepšom stave, je odporúčané výrobok sňať z vozidla, keď nie je používaný. Pozor, výrobok nie je navrhnutý, aby odolával extrémnym poveternostným podmienkam, najmä prímorskému podnebiu.
05. Premazávajte skrutky, aby ste predišli korózií.

FR

## Avertissements

**GENERAL REMARKS**

01. Please read and observe the instructions carefully before you use the product, and keep them in a safe place for future use. Check the part list after opening the package. Make sure that all the parts are fully assembled according to the instruction before fitting it on your car.
02. The user is responsible for assembly and installation of this product, and the manufacturer disclaims any liability due to improper fitting or use of the product.
03. Failure to properly install this bike carrier and/or the bikes may cause damage to the vehicle and/or the bicycles, and may result in personal injury.
04. Do not use this product for purposes other than those for which it is designed. Do not modify any components of the product. Remove the carrier if not in use.
05. Do not use the carrier to carry more bikes than recommended. The weight of each bike cannot exceed 30kg/ 66lbs.
06. Fits 50mm ISO tow balls. Always check the weight limitation of your towing system and never overload it.
07. Do not install the bike carrier on trailers, campers, or RVs.
08. This bike rack is not intended for transporting tandem, or recumbent bicycles.
09. Do not transport bicycles with attached baby seats, panniers, wheel covers, full bike covers or motors.

**SAFE AND PROPER USE**

01. Please make sure you clean the surface of the towball completely before installing the rack.
02. Verify that the safety pin is always inserted in the pin hole when the bike carrier is in the vertical position.
03. Check if the distance from the exhaust pipe to the bicycle tires is safe for your bicycles or the straps of the carrier. The heat of the exhaust could damage the bike or bicycle racks.
04. If your vehicle is equipped with an automatic tailgate opening system, disable this function when using the bike carrier, and open the tailgate manually.
05. When loading the bicycles, remove all loose parts and accessories from bicycles (toolbars, baby carriers, pumps, etc.)
06. Always position the biggest/heaviest bike first and closest to the car, and then position the smaller bike after that.
07. The user is responsible for periodically verifying that all hardware, straps, knobs, hubs are securely tightened for safety purposes.
08. You might have to use extra protections to protect the bikes and the tailgate from scratches. Remove the battery whenever possible when you transport your e-bike on the carrier.
09. The locks used on this rack are theft deterrent.

**ROAD SAFETY**

01. Check before departure that the light board of the carrier is properly functioning.
02. The bicycle rack increases the vehicle's length, and the bicycles may increase its width and height. Be aware of this when passing through narrow or low clearance spaces and when reversing. Any loads exceeding the indicated dimensions must nevertheless respect existing regulations and be properly strapped down.
03. The load of rack and bicycles will affect driving. Do not exceed the speed limit, and do not drive faster than 120 km/h (75 mph).
04. Drive slowly over speed bumps. Respect the speed limit, and adapt your speed to the condition of the road.
05. O-road driving is not recommended and could result in damage to your vehicle, hitch receiver, bike carrier, or your bikes.
06. If you hit a bump or a hole in the road, stop your vehicle and inspect the bikes and the carrier. If you notice anything wrong, remove the bikes and do not use the bike carrier.
07. Make sure there is a safe distance between the bikes and the ground, especially when entering a driveway.

**MAINTAINING YOUR BICYCLE RACK**

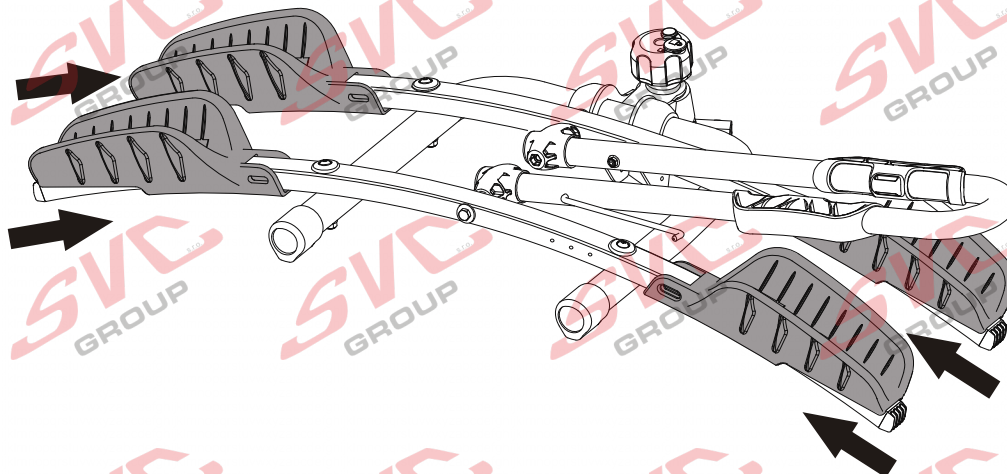
01. Periodically inspect the product for signs of wear, corrosion, and fatigue.
02. Do not use the carrier with defective parts, contact the dealer to replace them before using it again.
03. Remove the product before entering an automatic car wash.
04. To keep your product in the best condition, it is recommended to remove the product from the car when not in use. Please be advised that this product is not designed to resist extreme weather conditions, especially sea-coast air.
05. Lubricate the bolts in order to avoid corrosion.



1.



2.





3.



4.





5.



6.





7.



8.



13-pin



7-pin



x1



x1



SVC GROUP ©-4014

SVC GROUP s.r.o.

Průmyslová zóna - 179  
547 01 Náchod-ČR

www.svcgroup.cz  
e-mail: svc@svcgroup.cz

Tel.: +420 491 421 021  
+420 491 421 022  
mob.: +420 603 360 607

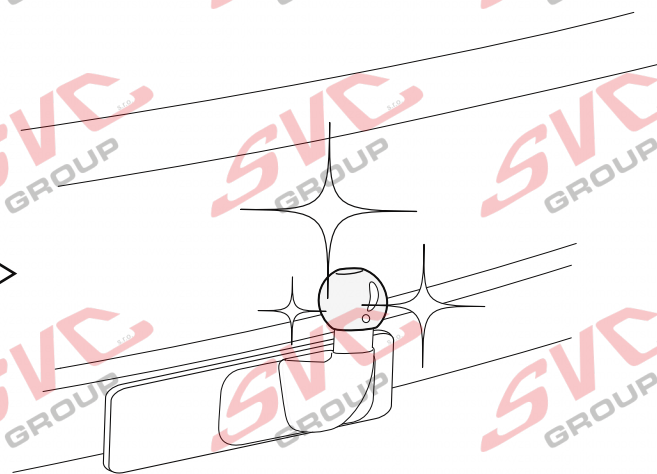




9.



10.



**11.**



**12.**





13.



14.





15.



x1

19 mm



2

45NM

6"/15cm

MAX=30kg  
(66Lbs)



16.

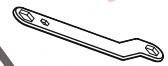




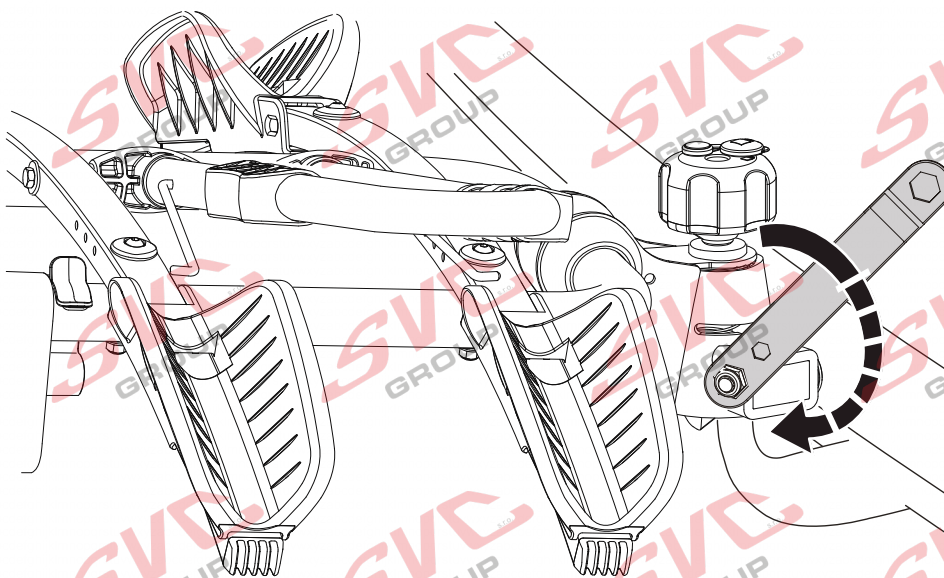
17.



18.



x1





19.



x1



20.



x3



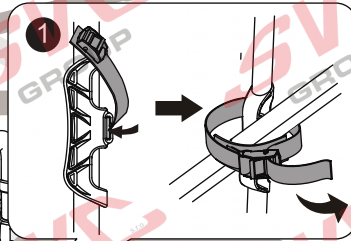


21.





22.



x3



23.



= 1x 15kg MAX



= 2x 15kg MAX

	1 x  = 15kg
S=40 kg minimum	1 x
S=50 kg minimum	2 x



x3

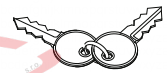




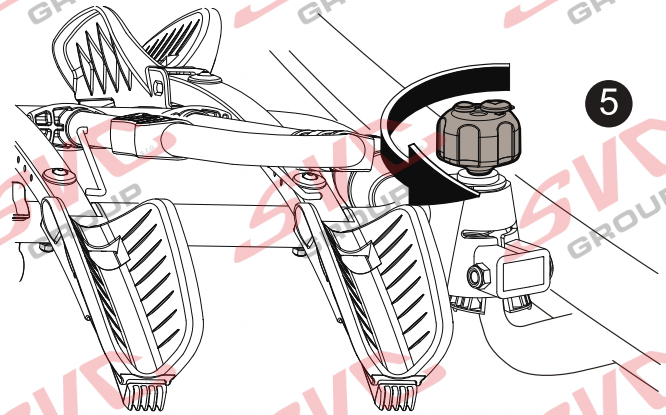
24.



25.



x1





26.



6



[www.svcgroup.cz](http://www.svcgroup.cz)



**SVC GROUP, s.r.o.**

Děkujeme za důvěru / Ďakujeme za dôveru / Thank you for your trust / Danke Für dein Vertrauen / Merci pour votre confiance / Grazie per la tua fiducia  
Tankewol foar jo fertrouwen / Спаси́бо за ва́ше до́верие

SVC GROUP ©-4014

**SVC GROUP s.r.o.**

Průmyslová zóna - 179  
547 01 Náchod-ČR

[www.svcgroup.cz](http://www.svcgroup.cz)  
e-mail: [svc@svcgroup.cz](mailto:svc@svcgroup.cz)

Tel.: +420 491421021  
+420 491421022  
mob.: +420 603360607