

# Montážní návod

(Montážny návod, Fitting instruction, Montageanleitung,  
Istruzioni di montaggio, Monteringshandledning,  
Asennusohje, Instruction de montage,  
Montegehandleiding, Инструкция по установке)



## Elektropřípojka

Opel Mokka / Mokka X 6/2012->2/2021

Elektropřípojka  
Wiring kit  
Trekhaakkabelset  
E-satz  
Faisceau D'attelage  
Barra de remolque  
Wiązka elektryczna  
Vetokoukun vaijerisarja  
Гачковий джгут



výrobce / dodavatel

**SVC Group s.r.o.**

Odkaz na produkt:

<https://www.svcgroup.cz/tazne-zarizeni-sro-uby-pevny-skoda-rapid-monte-carlo-10-2012-2018-p7283-v960>

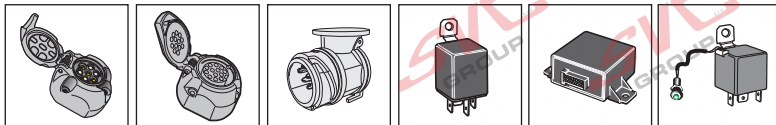
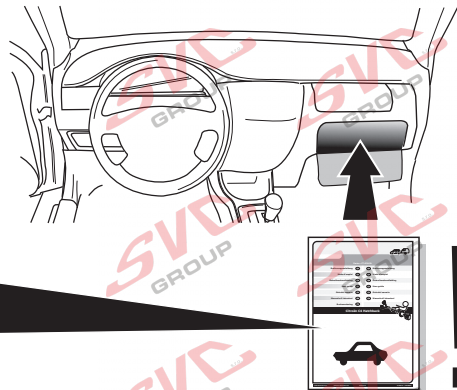


[www.svcgroup.cz](http://www.svcgroup.cz)

## ! INFO !

- (DE) Die Batterie des Zugfahrzeugs bzw. gezogenen Fahrzeugs nicht direkt über die Steckdose aufladen.
- (FR) Ne pas charger les batteries du véhicule tracteur et/ou tracté directement sur la prise de courant.
- (NL) De accu van het trekkend voertuig c.q. getrokken voertuig niet rechtstreeks via de contactdoos opladen.
- (GB) Do not charge the battery of the towing vehicle and/or towed vehicle directly via the socket.
- (ES) No recargue la batería del vehículo remolque y/o del remolcado directamente mediante el enchufe.
- (IT) Non caricare la batteria del veicolo trainante o di quello trainato direttamente dalla presa.
- (SE) Ladda inte batteriet i det bogserande fordonet och/eller det bogserade fordonet direkt via kontakten.
- (CZ) Nenabíjete baterii tažného ani taženého vozidla přes zásuvku.
- (DK) Oplad ikke bugseringskøretøjet og/eller det bugserede køretøjs batteri direkte v.h.a. stikkåsen.
- (FI) Älä lataa hinaavan ajoneuvon ja/tai hinattavan ajoneuvon akkuja suoraan pistorasian kautta.
- (GR) Μη φορτίζετε την μπαταρία του ρυμουλκούμενου οχήματος και/ή ρυμουλκημένου οχήματος απευθείας μέσω του ρευματοδότη.
- (NO) Batteriet til kjøretøyet som trekker eller blir trukket skal ikke lades direkte via koblingsboksen.
- (PL) Nie ładować akumulatora pojazdu holującego/holowanego bezpośrednio przez gniazdo.

- (DE) Gebrauchsanleitung  
(FR) Mode d'emploi  
(NL) Gebruikershandleiding  
(GB) User guide  
(ES) Guía del usuario  
(IT) Manuale di istruzioni  
(SE) Bruksanvisning  
(CZ) Uživatelská příručka  
(DK) Brugervejledning  
(FI) Käyttöohjeet  
(GR) Οδηγός χρήστη  
(NO) Brukerveiledning  
(PL) Instrukcja obsługi



### SPARE PARTS

[www.ecs-electronics.com](http://www.ecs-electronics.com)



Partnr.: OP-052-D1

Gebrauchsanleitung (DE)

(CZ) Uživatelská příručka

Mode d'emploi (FR)

(DK) Brugervejledning

Gebruikershandleiding (NL)

(FI) Käyttöohjeet

User guide (GB)

(GR) Οδηγός χρήστη

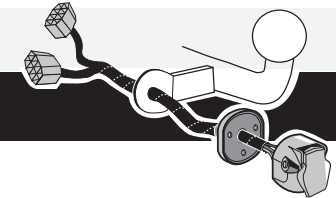
Guía del usuario (ES)

(NO) Brukerveiledning

Manuale di istruzioni (IT)

(PL) Instrukcja obsługi

Bruksanvisning (SE)

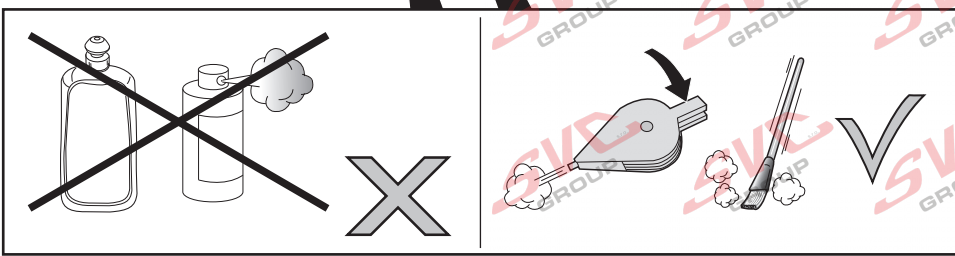
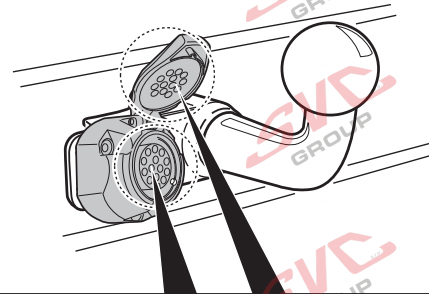
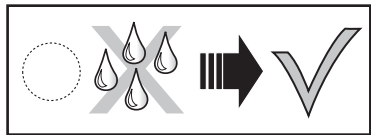
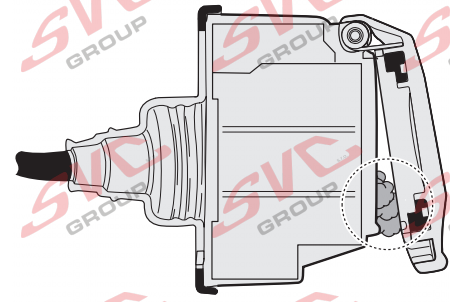
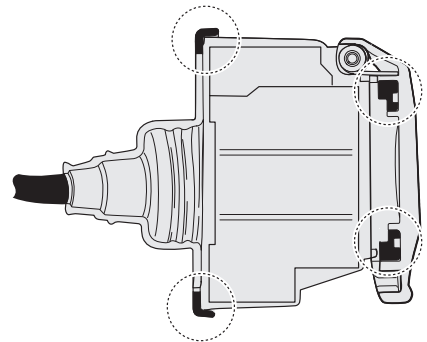
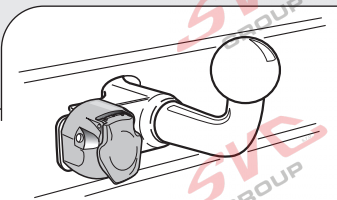
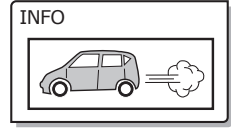


## OPEL

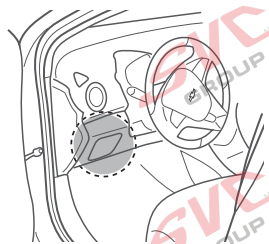
Insignia Sedan F69 11/2008-  
Insignia Hatchback F68 11/2008-  
Insignia Sports Tourer F35 11/2008-

## CHEVROLET

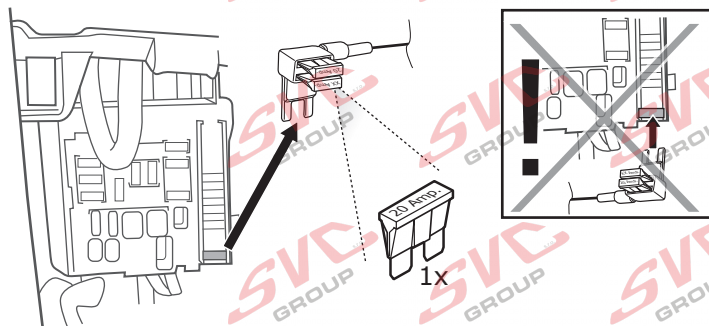
Aveo HB MY 2012-  
Aveo SDN MY 2012-  
Cruze HB MY 2012-  
Cruze NB MY 2010-  
Cruze SW MY 2013-



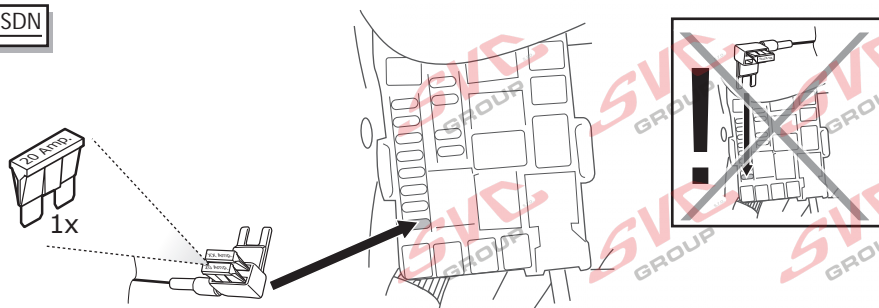
- |                            |                          |                            |                          |
|----------------------------|--------------------------|----------------------------|--------------------------|
| DE Sicherungen austauschen | ES Cambio de fusible     | CZ Výměna pojistky         | GR Αλλαγή ασφαλείας      |
| FR Remplacer les fusibles  | IT Sostituire i fusibili | DK Udsiftning af sikringer | NO Skifte sikringene     |
| NL Zekeringen vervangen    | SE Byte av säkringar     | FI Vaihda varokkeet        | PL Wymienić bezpieczniki |
| GB Changing the fuse       |                          |                            |                          |



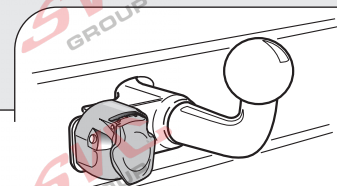
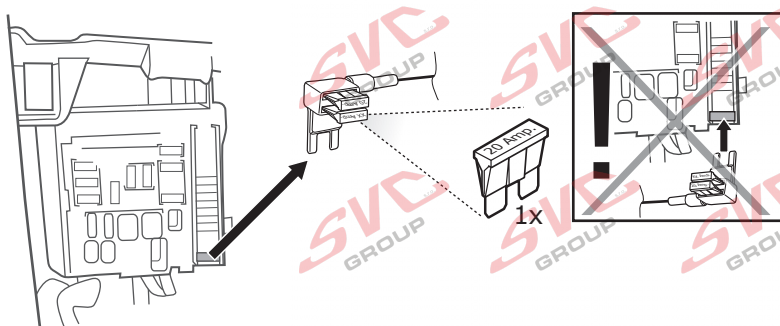
Insignia SD / HB / ST



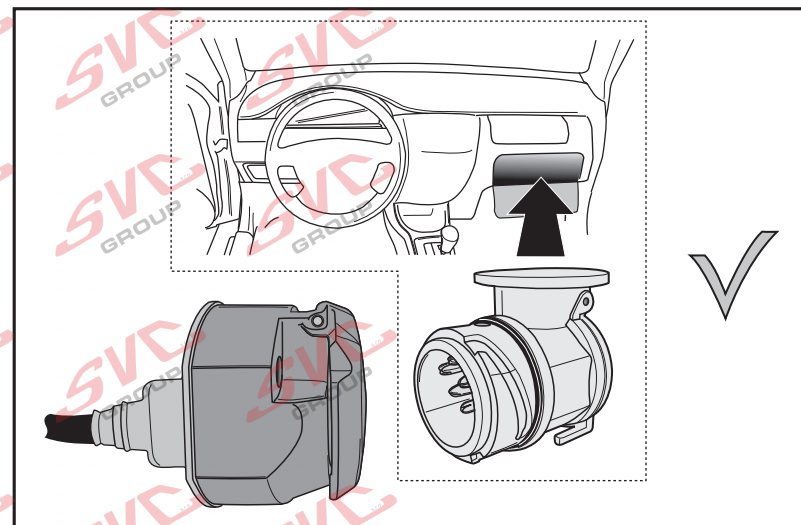
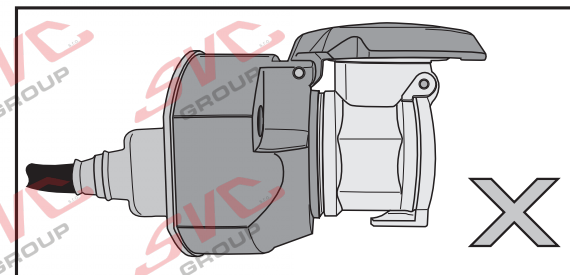
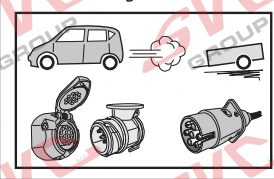
Aveo HB / SDN



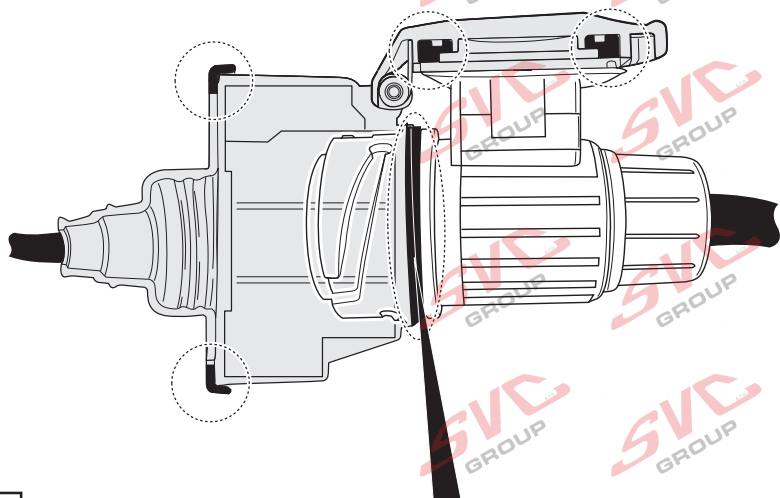
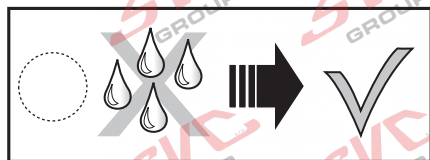
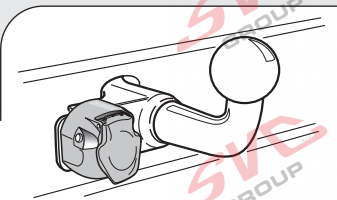
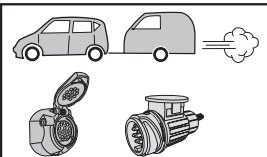
Cruze HB / NB / SW



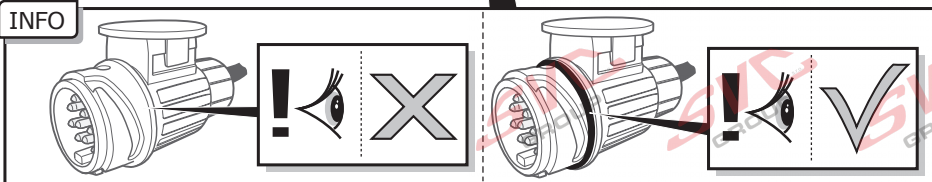
INFO : Storage



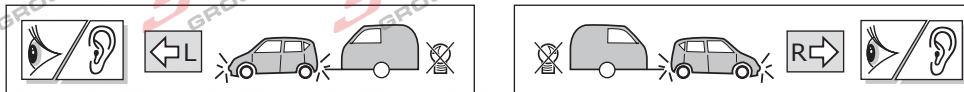
INFO : Ring.



INFO



INFO



**CZ** 13pólová elektrická souprava s ovládání C2. Vadné směrové světlo vozidla a/nebo obytného přívěsu/návěsu je signalizováno rychlejším blikáním dalšího směrového světla (v souladu s evropskou směrnicí 76/756/EEC § 4.5 a StVZO § 54). Funkci ovládání C2 lze otestovat připojením návěsu /přívěsu (nebo testovacího boxu) a zapnutím směrových světel s jedním světlem vyjmutým. Další směrová světla budou blikat rychleji. (POZOR: v tomto případě nelze použít testovací box, ve kterém se používají pouze LED).

**DK** 13-polet ledningsnetsæt med C2-kontrol. Hvis der findes et defekt indikatorlys i bilen og/eller campingvognen og/eller anhængerens vises det ved at det andet indikatorlys blinker hurtigere (i overensstemmelse med det Europæiske direktiv 76/756/EEC § 4.5 og StVZO § 54). Funktionen af C2-kontrol kan testes ved at forbinde anhængerens/campingvognen (eller en testboks) og aktivere indikatorlysene med et indikatorlys aftaget. Det andet indikatorlys skal dermed blinke hurtigere. (BEMÆRK: man kan ikke benytte en testboks der kun har LED's til denne test).

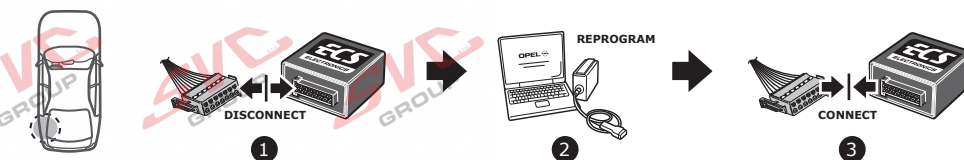
**FI** 13-napainen kaapelisarja C2-valvonta. Viallisesta vilkkulampusta ilmaistaan siten, että muut vilkkuvalot vilkkuvat nopeammin (noudattaen EU:n direktiivin 76/756/EU § 4.5 ja StVZO kohtaa § 54). C2-valvonta toimintoja voi testata perävauunun (tai 21 W lamppuisen testilaitte) kanssa, irrottamalla yhden suuntavilkun polttimo ja kytkeällä suuntavilkku päälle. Muut suuntavilkut alkavat vilkkua nopeammin. (HUOMIO: tähän tarkoitukseen ei saa käyttää testilaitte, jonka kuormituksena ovat ainoastaan ledit.)

**GR** Συνδέστε τον εξοπλισμό της πλευράς καλωδίων 13 πόλων με C2 έλεγχο. Ο ελαττωματικός λαμπτήρας των φλας του αυτοκινήτου ή/και του τροχόσπιτου/ρυμουλκού υποδηλώνεται από ένα πιο γρήγορο αναβόσβημα του άλλου λαμπτήρα των οργάνων ένδειξης (Ακολουθώντας τις Ευρωπαϊκές οδηγίες 76/756/EEC § 4.5 και StVZO § 54). Η λειτουργία του C2 έλεγχος μπορεί να δοκιμαστεί συνδέοντας το ρυμουλκό/τροχόσπιτο (ή ένα κιβώτιο δοκιμής) και ανάβοντας τα φώτα των οργάνων μέτρησης με έναν αφαιρούμενο λαμπτήρα οργάνων ένδειξης. Τα υπόλοιπα φώτα στα όργανα ένδειξης θα αναβόσβησουν πιο γρήγορα. (ΠΡΟΣΟΧΗ: το κιβώτιο δοκιμής στο οποίο χρησιμοποιούνται μόνο LED, δεν μπορεί να χρησιμοποιηθεί σε αυτή την περίπτωση).

**NO** 13-pols kabelsett med C2-kontroll. Et defekt blinklys vises ved at de øvrige blinklysene blinker raskt (i h. t. europeisk direktiv 75/756/EEC § 4.5 og StVZO § 54). Effekten av C2-kontroll kan testes ved å koble til en tilhenger (eller testskap) og indikere retning med et løsskrudd blinklys. De andre blinklysene skal nå blinke hurtig. (NB: Et testskap der belastningen kun består av lysdioder kan ikke brukes til dette.)

**PL** 13-stykowy zestaw okablowania z kontrola C2. Uszkodzone światło wskaźnika w pojeździe/przyczepie jest signalizowane przez szybsze pulsowanie drugiego wskaźnika (zgodnie z dyrektywą europejską 76/756/EEC § 4.5 oraz StVZO § 54). Działanie kontrola C2 można przetestować przez podłączenie przyczepy (lub testera) i włączenie wskaźników przy wyjętej lampce wskaźnika. Pozostałe lampki wskaźnika będą pulsować szybciej. (PRZESTROGA: w tym przypadku nie można używać testera w którym używane są tylko diody LED).

INFO





DE

13-polige Kabelsätze mit C2 Überwachung.  
Ein defektes Blinklicht an Fahrzeug und/oder Anhänger wird durch ein schnelleres Blinken der anderen Blinklichter angezeigt (laut europäischer Richtlinie 76/756/EEC § 4.5 und StVZO § 54). Die Funktion der C2 Überwachung kann durch Anschließen eines Anhängers (oder einer Prüftafel) und Betätigung des Blinkers mit einem herausgedrehten Blinklicht geprüft werden. Die anderen Blinklichter blinken dann schneller. (Achtung: Eine Prüftafel, bei der ausschließlich LED's als Widerstand benutzt werden, kann hierfür nicht verwendet werden).

FR

Faisceau électrique 13 pôles équipé avec contrôle C2  
Un clignotant défectueux du véhicule ou de la caravane/remorque est signalé par le clignotement plus rapide des autres lampes clignotantes (Suivant les directives européennes 76/756 EEC § 4.5 et StVZO § 54).  
Le fonctionnement du contrôle C2 peut être contrôlé en branchant une remorque/caravane (ou boîte test) et en indiquant une direction avec une lampe clignotante dévissée. Les autres lampes clignotantes clignotent alors plus rapidement. (Attention: une boîte test où ne sont utilisés que les témoins de contrôle comme charge, ne peut être utilisé dans ce cas.)

NL

13-polige kabelsets met C2-controle.  
Een defect knipperlicht van voertuigen en/of aanhanger wordt aangegeven door het versneld knipperen van de overige knipperlichten (volgens Europese richtlijn 76/756/EEC § 4.5 en StVZO § 54).  
De werking van de C2-controle kan getest worden door een aanhanger (of testkast) aan te sluiten en met een losgedraaid knipperlicht richting aan te geven. De andere knipperlichten knipperen nu snel. (LET OP: een testkast waar uitsluitend LED's als belasting gebruikt worden, kan hiervoor niet worden gebruikt.)

GB

13-pole wiring-harness kit with a C2 telltale.  
A defective indicator light of the car or/and caravan/trailer is stated by a quicker flashing of the other indicator light (Following the European directive 76/756/EEC § 4.5 and StVZO § 54).  
The functioning of the C2- telltale can be tested by connecting the trailer/caravan (or a test-box) and switching on the indicator lights with a removed indicator light. The other indicator lights will flash quicker. (ATTENTION: a test-box on which only LED's are being used, can not be used in this case).

ES

Kit eléctrico de 13 polos con control C2.  
Una luz de destellos defectuosa en vehículos con o sin remolque se indica mediante el parpadeo rápido de las restantes luces de intermitencia (según norma europea 76/756/EEC § 4.5 y Código de Circulación alemán (StVZO) § 54).  
El funcionamiento correcto del control C2 puede comprobarse acoplado un remolque (o bien una caja de pruebas con luces de 21W) e indicando la dirección mediante una luz de destellos aflojada. Las restantes luces de destellos tendrán que parpadear rápidamente. (ATENCIÓN: para esta prueba no es posible utilizar una caja de pruebas en el que se empleen sólo LED como indicadores de carga.)

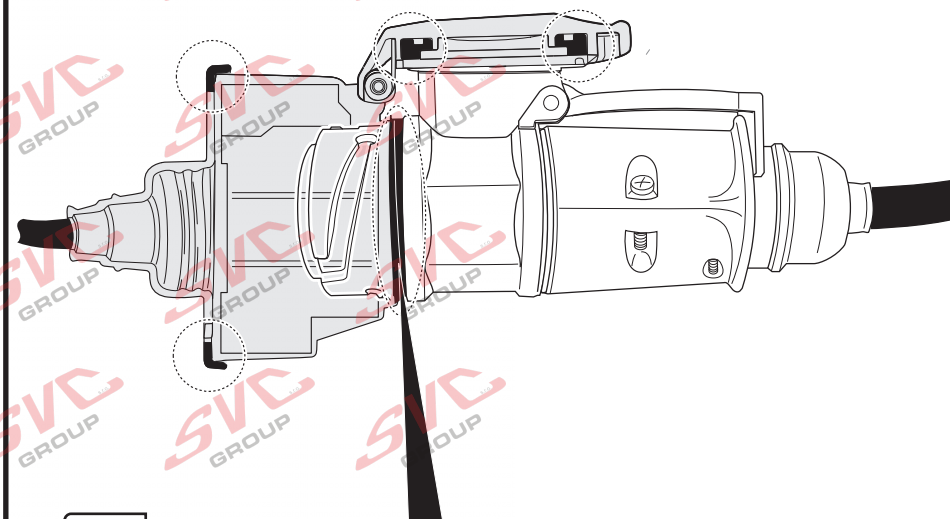
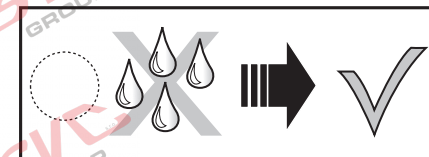
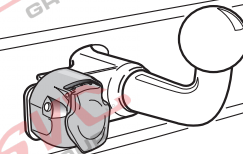
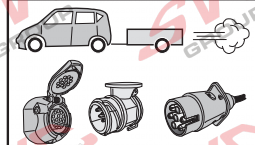
IT

Set di cavi a 13 poli con controllo C2.  
Un indicatore di direzione difettoso del veicolo e/o del rimorchio viene segnalato dal lampeggiare più rapido degli altri indicatori di direzione (in conformità con la direttiva europea 76/756/CEE § 4.5 e con lo StVZO § 54).  
Il funzionamento del controllo C2 può essere testato agganciando un rimorchio (o una cassetta da test) e indicando la direzione con un indicatore di direzione svitato. Gli altri indicatori di direzione lampeggeranno allora più rapidamente. (ATTENZIONE: a tal scopo non può essere usata una cassetta da test su cui come carico siano utilizzati esclusivamente LED).

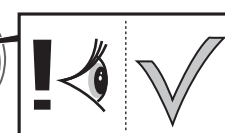
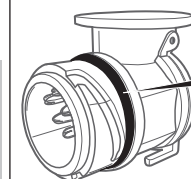
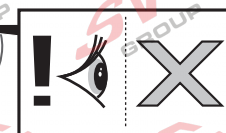
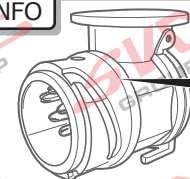
SE

13-poliga kabelsätser med C2 kontroll  
En trasig blinkerlampa anges genom att de övriga blinkljusen blinkar snabbt (enligt europeiskt direktiv 76/756/EEC § 4.5 och StVZO § 54).  
C2 kontroll funktion kan testas genom att koppla till en släpvagn (eller ett testskåp) och visa körriktning med en lösskruvad blinkerlampa. De andra blinkljusen blinkar nu snabbt.  
(OBS: ett testskåp där belastningen endast består av lysdioder kan inte användas för detta.)

INFO : Adapt.



INFO

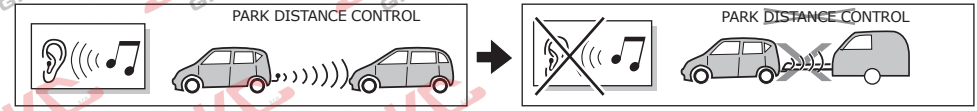


- DE Anschluss Steckdose
- FR Connection de la prise
- NL Contactdoos aansluiting
- GB Socket connection
- ES Conexión de la caja de enchufe
- IT Allaccio zoccolo
- SE Anslutning kontaktdosa
- CZ Objímkový konektor
- DK Stikdåse forbindelse
- FI Pistorasias liitäntä
- GR Υποδοχή σύνδεσης
- NO Tilkobling koblingsboks
- PL Połączenie przez gniazdo

DIN/ISO 11446	1/L	2	1-8	↗	☀️	⚙️	7/58-L	8	30+	15+	↗️	↕️10	↕️9						
Pmax	21W	21W	3/31	4/R	21W	42W	5/58-R	42W	3x21W	6/54	7/58-L	21W	8	180W/15Amp	10	180W/15Amp	11	12	13
DE	Gelb	Blau	Weiß	Grün	Braun	Braun	Schwarz	Schwarz/Rot	Rot (1,00mm²)	Rot (1,00mm²)	Schwarz	Schwarz/Rot	Schwarz/Rot (2,50mm²)	Rot (2,50mm²)	Weiß	Weiß (2,50mm²)	Rot (2,50mm²)	Weiß	Weiβ
FR	Jaune	Bleu	Blanc	Vert	Marron	Marron	Noir	Noir/Rouge	Rouge (1,00mm²)	Rouge (1,00mm²)	Noir	Noir/Rouge	Rouge (2,50mm²)	Rouge (2,50mm²)	Blanc	Blanc (2,50mm²)	Rouge (2,50mm²)	Blanc	Blanc
NL	Geel	Blauw	Wit	Groen	Bruin	Bruin	Zwart	Zwart/Rood	Rood (1,00mm²)	Rood (1,00mm²)	Zwart	Zwart/Rood	Rood (2,50mm²)	Rood (2,50mm²)	Wit	Wit (2,50mm²)	Rood (2,50mm²)	Wit	Wit
GB	Yellow	Blue	White	Green	Brown	Brown	Black	Black/Red	Red (1,00mm²)	Red (1,00mm²)	Black	Black/Red	Red (2,50mm²)	Red (2,50mm²)	White	White (2,50mm²)	Red (2,50mm²)	White	White
ES	Amarillo	Azul	Blanco	Verde	Marrón	Marrón	Negro	Negro/Rojo	Rojo (1,00mm²)	Rojo (1,00mm²)	Negro	Negro/Rojo	Rojo (2,50mm²)	Rojo (2,50mm²)	Blanco	Blanco (2,50mm²)	Rojo (2,50mm²)	Blanco	Blanco
IT	Giallo	Blu	Bianco	Verde	Marrone	Marrone	Nero	Nero/Rosso	Rosso (1,00mm²)	Rosso (1,00mm²)	Nero	Nero/Rosso	Rosso (2,50mm²)	Rosso (2,50mm²)	Bianco	Bianco (2,50mm²)	Rosso (2,50mm²)	Bianco	Bianco
SE	Gul	Blå	Vit	Grön	Brun	Brun	Svart	Svart/Röd	Röd (1,00mm²)	Röd (1,00mm²)	Svart	Svart/Röd	Röd (2,50mm²)	Röd (2,50mm²)	Vit	Vit (2,50mm²)	Röd (2,50mm²)	Vit	Vit
CZ	Žlutá	Modrá	Bílá	Zelená	Hnědá	Hnědá	Černá	Černo/Červená	Červená (1,00mm²)	Červená (1,00mm²)	Černá	Černo/Červená	Červená (2,50mm²)	Červená (2,50mm²)	Bílá	Bílá (2,50mm²)	Červená (2,50mm²)	Bílá	Bílá
DK	Gul	Blå	Hvid	Grøn	Brun	Brun	Sort	Sort/Rød	Rød (1,00mm²)	Rød (1,00mm²)	Sort	Sort/Rød	Rød (2,50mm²)	Rød (2,50mm²)	Hvid	Hvid (2,50mm²)	Rød (2,50mm²)	Hvid	Hvid
FI	keltainen	Sininen	Valkoinen	Vihreä	Ruskea	Ruskea	Musta	Musta/Punainen	Punainen (1,00mm²)	Punainen (1,00mm²)	Musta	Musta/Punainen	Punainen (2,50mm²)	Punainen (2,50mm²)	Valkoinen	Valkoinen (2,50mm²)	Punainen (2,50mm²)	Valkoinen	Valkoinen
GR	κίτρινο	μπλε	λευκό	πράσινο	καφέ	καφέ	μαύρο	μαύρο/κόκκινο	κόκκινο (1,00mm²)	κόκκινο (1,00mm²)	μαύρο	μαύρο/κόκκινο	κόκκινο (2,50mm²)	κόκκινο (2,50mm²)	λευκό	λευκό (2,50mm²)	κόκκινο (2,50mm²)	λευκό	Λευκό
NO	Gul	Blå	Hvit	Grønn	Brun	Brun	Svart	Svart/Rød	Rød (1,00mm²)	Rød (1,00mm²)	Svart	Svart/Rød	Rød (2,50mm²)	Rød (2,50mm²)	Hvit	Hvit (2,50mm²)	Rød (2,50mm²)	Hvit	Hvit
PL	Żółty	Niebieski	Biały	Zielony	Brazowy	Brazowy	Czarny	Czarny/Czerwony	Czerwony (1,00mm²)	Czerwony (1,00mm²)	Czarny	Czarny/Czerwony	Czerwony (2,50mm²)	Czerwony (2,50mm²)	Biały	Biały (2,50mm²)	Czerwony (2,50mm²)	Biały	Biały



- DE Falls zutreffend soll bei einem angekoppelten Anhänger mit einer Nebelleuchte in Betrieb die Nebelleuchte des Fahrzeugs ausgeschaltet werden.
- FR Le cas échéant, lorsqu'une remorque, avec des anti-brouillard actifs, est branchée, les anti-brouillards du véhicule seront déconnectés.
- NL Indien van toepassing zal bij een gekoppelde aanhanger met een werkende mistlamp de mistlamp van het voertuig worden uitgeschakeld.
- GB In a coupled trailer with working fog lamp, the fog lamp of the vehicle will be switched off, if applicable.
- ES En un remolque acoplado con faros antiniebla en funcionamiento, se apagarán, si es aplicable, los faros antiniebla del vehículo.
- IT Se applicabile, in presenza di un rimorchio agganciato con una luce antinebbia in funzione, l'antinebbia del veicolo viene disinserito.
- SE Om tillämpligt kopplas ett fungerande dimljus bort från det anslutna släpet.
- CZ Pokud je na připojeném přívěsu zapnuta mlhovka, bude tato mlhovka na přívěsu vypnuta.
- DK Hvis det er relevant, vil på en tilkoblet anhænger med en fungerende tågelyste vognens tågelyste frakobles.
- FI Jos liitetyssä perävaunussa on toimiva sumuvalo, ajoneuvo sumuvalo kytketään pois päältä.
- GR Σε συζευγμένο ρυμούλκκο στο οποίο λειτουργεί φανός ομίχλης, ο φανός ομίχλης του οχήματος θα απενεργοποιηθεί, εφόσον ενδείκνυται.
- NO Om nødvendig skal kjøretøyes tåkelys slås av, dersom tilhengeren som kobles til selv har et fungerende tåkelys.
- PL W stosownych przypadkach, przy przyłączonej przyczepie z działającymi światłami przeciwmgielnymi, zostaną wyłączone światła przeciwmgielne pojazdu.



- DE Der Kabelsatz ist entsprechend vorbereitet, um bei einem angekoppelten Anhänger die eventuell vorhandene Parkdistanzkontrolle auszuschalten.
- FR En cas de présence d'un Park Distance Control, cet ensemble de câblage est prévu pour le débrancher lorsque la remorque est branchée.
- NL De kabelset heeft een voorbereiding om bij een gekoppelde aanhanger de eventueel aanwezige Park Distance Control uit te schakelen.
- GB The wiring kit has a possibility to switch off any Park Distance Control in the case of a coupled trailer.
- ES El equipo de cableado concede la posibilidad de apagar cualquier control de distancia de estacionamiento (P.D.C.) en el caso de un remolque acoplado.
- IT Il set di cavi è impostato per disattivare la funzione Park Distance Control (Dispositivo di Controllo del Parcheggio) da un rimorchio agganciato, nel caso questa sia eventualmente presente.
- SE Kabelsetet är förberett för att kunna koppla bort en eventuell Park Distance Control på det anslutna släpet.
- CZ Sada kabelů vyžaduje čas pro vypnutí indikátoru vzdálenosti pro parkování v připojeném přívěsu.
- DK Kabelsættet har en forberedelse så ved en tilkoblet anhænger den eventuelt tilstedeværende Park Distance Control kan frakobles.
- FI Kaapelisarjaa käytettäessä liitetyistä perävaunusta voidaan kytkeä päältä mahdollinen pysäköintitukka (PDC).
- GR Το σετ καλωδίων μπορεί να απενεργοποιήσει τυχόν Απομακρυσμένο Έλεγχο Στάθμευσης σε περίπτωση συζευγμένου ρυμούλκου.
- NO Kabelsettet skal først slås av en eventuell Park Distance Control hos en tilhenger som kobles til.
- PL Zestaw kabli ma za zadanie wyłączenie na przyłączonej przyczepie ewentualnego systemu Park Distance Control.

Nevíte si rady? Potřebujete poradit?

# Náš zákaznický servis je vám k dispozici

 +420 491 421 021

 [svc@svcgroup.cz](mailto:svc@svcgroup.cz)



Opravdový specialista a Certifikovaný výrobce tažných zařízení s největším sortimentem v ČR. Rodinná firma s více jak 30letou ověřenou tradicí výroby, prodeje a montáže.

[www.svcgroup.cz](http://www.svcgroup.cz)