

Montážní návod

(Montážny návod, Fitting instruction, Montageanleitung,
Istruzioni di montaggio, Monteringshandledning,
Asennusohje, Instruction de montage,
Montegehandleiding, Инструкция по установке)



Elektropřípojka VOLKSWAGEN Tiguan 04/2016->

Elektropřípojka
Wiring kit
Trekhaakkabelset
E-satz
Faisceau D'attelage
Barra de remolque
Wiązka elektryczna
Vetokoukun vaijerisarja
Гачковий джгут



výrobce / dodavatel

SVC Group s.r.o.

Odkaz na produkt:

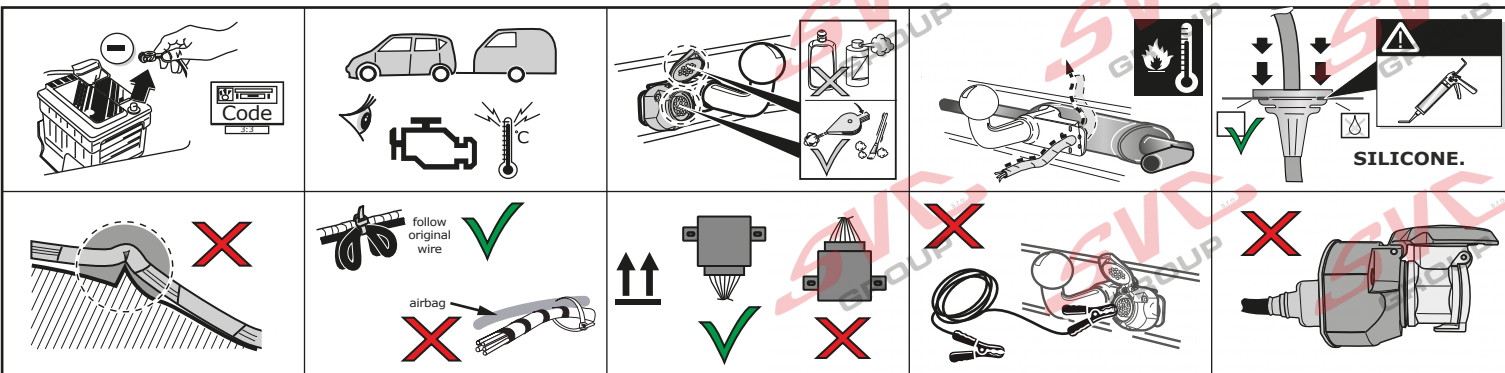
<https://www.svcgroup.cz/tazne-zarizeni-sro-uby-pevny-skoda-rapid-monte-carlo-10-2012-2018-p7283-v960>



www.svcgroup.cz

Elektro přípojka pro tažné zařízení vozidel Audi, Seat, Skoda, Volkswagen.

Typový List VW-146-B1 / VW-146-D1



Datum o provedené montáži:
Date of installation:

Technik Jméno/Name
Podpis/Signature:

Razítko / Stamp:

CZ Chtěli bychom výslovně zdůraznit, že pokud nebude výrobek na vozidlo namontován správně, kompetentní montážním technikem, bude mít za následek zrušení jakéhokoliv práva na záruku a případné odškodnění, zejména náhrady vzniklé na základě zákona o odpovědnosti za škodu způsobenou výrobkem. Obsah těchto souprav a jejich montážních příruček podléhá změnám bez avíza na základě aktualizování dat. Ujistěte se, že tyto pokyny jste si přečetli a plně pochopili, ještě před zahájením montáže elektro-přípojky. Nepřetěžujte obvod; maximální zatížení na připojení je podrobně popsáno v této příručce. Musí být uvedeny následující informace a zkontrolováno před zahájením montáže: Pokyny k instalaci musí být důkladně přečteny. Instalaci by měl provádět kvalifikovaný personál s příslušnými technickými znalostmi. Dodržovat aktuální technická upozornění a informace o dodatečné montáži od výrobce vozidel. Musí být zajištěno, že vozidlo a instalační sada je vhodná – určená pro dané vozidlo, tedy technicky shodná a vhodná pro instalaci. Diagnostické kódování: Elektro-přípojky, které vyžadují diagnostické kódování a naprogramování pro přidání elektro-přípojky pro tažné zařízení. Po instalaci elektro-přípojky diagnostickým kódováním nastavte vozidlo dle pokynů a požadavků vozu. Popřípadě nastavte další potřebné systémy vozidla (např. parkovací pomůcky) musí být samostatně označeny variantou a vybavení „přívěs“ úkon. Pro diagnostiku používejte vždy aktuální kódy – jsou součástí návodu. Pro zajištění aktuálních dat jsou na webu SVC GROUP montážní pokyny volně dostupné a z návodu je můžete naskenovat pomocí QR kódu. Paměť jednotky vozu musí být načtena a zkontrolována a případné chyby z montáže vymazány. Některé jednotky se aktivovat nemusí, některé se aktivují samy Flexi systémem, jiné se zase aktivují asistenční a bezpečnostní funkce vozu. Převážně ale vždy základní funkce osvětlení přívěsu fungují již v základním režimu bez diagnostické aktivity. Některé výrobci automobilů se aktivně brání dodatečné montáži elektro-přípojek nebo tažného zařízení a může se stát, že vám nepojede některé nové vozidlo diagnosticky aktivovat. V tomto případě umíme svým klientům s diagnostickou aktivací profesionálně pomoci v některém servisním středisku SVC GROUP po celé ČR a SR.

SK Chceli by sme výslovné zdôrazniť, že ak nebude výrobok na vozidlo namontovaný správne, kompetentným montážnym technikom, bude mať za následok zrušenie akéhokoľvek práva na záruku a prípadné odškodnenie, najmä náhrady vznikajúcej na základe zákona o zodpovednosti za škodu spôsobenú výrobkom. Obsah týchto súprav a ich montážnych príručiek podlieha zmenám bez avíza na základe aktualizovania dát. Uistite sa, že tieto pokyny ste si prečítali a plne pochopili, ešte pred začatím montáže elektro-přípojky. Nepreťažujte obvod; maximálne zaťaženie na pripojenie je podrobné popísané v tejto príručke. Musia byť uvedené nasledujúce informácie a skontrolované pred začatím montáže: Pokyny k inštalácii musia byť dôkladne prečítané. Inštaláciu by mal vykonávať kvalifikovaný personál s príslušnými technickými znalosťami. Dodržiavať aktuálne technická upozornenia a informácie o dodatočnej montáži od výrobcu vozidiel. Musí byť zabezpečené, že vozidlo a inštalácia sady je vhodná – určená pre dané vozidlo, teda technicky zhodná a vhodná pre inštaláciu. Diagnostické kódovanie: Elektro-přípojky, ktoré vyžadujú diagnostické kódovanie a naprogramovanie pre pridanie elektro-přípojky pro tažné zařízení. Po instalaci elektro-přípojky diagnostickým kódováním nastavte vozidlo podľa pokynov a požiadaviek vozidla. Popripadé nastavte ďalšie potrebné systémy vozidla (napr. Parkovacie pomôcky) musí byť samostatne označené variantou a vybavenie „přívěs“ úkon. Na diagnostiku používajte vždy aktuálne kódy – sú súčasťou návodu. Pre zistenie aktuálnych dát sú na webe SVC GROUP montážne pokyny voľne dostupné a z návodu ich môžete naskenovať pomocou QR kódu. Pamäť jednotky vozidla musí byť napevnená a skontrolovaná a prípadné chyby z montáže vymazané. Niektoré jednotky sa aktivovať nemusia, niektoré sa aktivujú samy Flexi systémom, inde sa zase aktivujú asistenčné a bezpečnostné funkcie vozidla. Prevažne ale vždy základné funkcie osvetlenia prívěsu fungujú už v základnom režime bez diagnostické aktivity. Niektorí výrobcovia automobilov sa aktívne bránia dodatočnej montáži elektro-přípojek alebo ťažného zariadenia a môže sa stať, že vám nepojde niektoré nové vozidlo diagnosticky aktivovať. V tomto prípade vieme svojim klientom s diagnostickou aktiváciou profesionálne pomôcť v niektorom servisnom stredisku SVC GROUP po celej ČR a SR.

FR Il est expressément prévu qu' on ne saurait se prévaloir d'un quelconque préjudice contractuel ou réhibitoire si le montage avait été fait en dépit des dites instructions ou dans un garage ne disposant pas des équipements adéquats. Sous réserve de modifications techniques. Ne excédez pas la charge maximale, indiquée dans le tableau. Avant de procéder au montage, respecter les instructions suivantes. Lire impérativement l'instruction d'installation intégralement. L'installation doit être réalisée exclusivement par un personnel spécialisé disposant des connaissances professionnelles adéquates. Les instructions et les informations actuelles du constructeur automobile pour la transformation et le rééquipement doivent être respectés. Les phases de démontage et de montage doivent être réalisées au moyen des guides de réparation en vigueur actuellement. Il faut s'assurer que le véhicule est techniquement approprié à l'usage d'un dispositif d'attelage de remorque. Il faut s'assurer qu'une programmation de l'éclairissement de la fonction « dispositif d'attelage de remorque » puisse être réalisée. L'unité de stockage des erreurs doit être consultée. Après montage du faisceau, effectuer les opérations de programmation du véhicule pour le mode remorque selon les instructions de diagnostic données par le constructeur. Le cas échéant certains systèmes additionnels (p.ex. Aide au parking) doivent être codés spécifiquement en « mode remorque » dans le menu des différents équipements. Lire la mémoire de défauts du véhicule et mettre à jour le logiciel si nécessaire. Si l'un y a des problèmes de fonctionnement, limiter la recherche de défauts à env. 30 minutes et contacter l'Aide en ligne ECS Helpline.

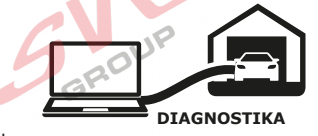
ES Señalamos expresamente que un montaje no realizado correctamente por un instalador competente dará lugar a la cancelación de cualquier derecho a indemnización por daños y perjuicios, en particular los que se derivan de la ley de responsabilidad por productos defectuosos. El contenido de estos kits y sus manuales de montaje están sujetos a alteraciones sin previo aviso; por favor, asegúrese de leer y comprender estas instrucciones antes de comenzar la instalación. No sobrecargue circuitos. Las cargas máximas por conexión se detallan en este manual. La siguiente información debe ser revisada antes de comenzar el montaje: Las instrucciones de instalación deben leerse detenidamente. La instalación debe ser realizada por personal cualificado con los conocimientos técnicos pertinentes. Se deben seguir los avisos técnicos actuales del fabricante de vehículos y la información sobre la adaptación. Se deben seguir las instrucciones de extracción y sustitución que se encuentran en los manuales de reparación actuales. Debe garantizarse que el vehículo es técnicamente adecuado para la instalación de un enganche de remolque. Debe garantizarse que el ordenador en el vehículo pueda programarse para la adición de un "enganche de remolque". Se debe leer la memoria de fallos del vehículo. Después de haber incorporado el kit de inserto eléctrico, la adición funcional debe programarse para el funcionamiento del remolque de acuerdo con las instrucciones de diagnóstico del fabricante del vehículo. Si es necesario, otros sistemas del vehículo (por ejemplo, ayudas de estacionamiento) deben ser codificados por separado para la variante de equipo "operación de remolque". En caso de problemas funcionales, la solución de problemas debe limitarse a unas 0,5 horas, póngase en contacto con la línea de ayuda de ECS.

GB We would expressly point out that assembly not carried out properly by a competent installer will result in cancellation of any right to damage compensation, in particular those arising by virtue of the product liability act. Contents of these kits and their fitting manuals are subject to alteration without notice, please ensure that these instructions are read and fully understood before commencing installation. Do not overload circuits, the maximum loads per connection are detailed in this manual. The following information must be reviewed before beginning the assembly: The installation instructions are to be thoroughly read. The installation should be carried out by qualified personnel with the relevant technical knowledge. The vehicle manufacturers' current technical notices and information on retrofitting must be followed. The removal and replacement instructions found in the current repair manuals must be followed. It must be ensured that the vehicle is technically suitable for the installation of a trailer hitch. It must be ensured that the in-vehicle computer can be programmed for the addition of a "trailer hitch". The vehicle's fault memory must be read out. After the electrical insert kit has been built-in, the functional addition must be programmed to trailer operation according to the diagnosis instruction of the vehicle manufacturer. If necessary further vehicle systems (e.g. parking aids) must be separately code to the equipment variant "trailer operation". In the event of functional problems, troubleshooting must be limited to about 0.5 hours, contact the ECS Helpline.

DE Wir weisen ausdrücklich darauf hin, dass eine unsachgemäße und nicht in einer Fachwerkstatt durchgeführte Montage einen Verzicht auf Entschädigung jeglicher Art insbesondere bezüglich des Produkthaftpflichtrechts zur Folge hat. Technische Änderungen vorbehalten. Widerstand nur gemäß der Tabelle auf dem Anhänger verwenden. Vor Beginn der Montage sind folgende Hinweise zu beachten: Die Einbauanleitung ist vollständig durchzulesen. Der Einbau sollte nur von Fachpersonal mit entsprechenden Fachkenntnissen durchgeführt werden. Es müssen aktuelle Hinweise und Informationen der Fahrzeughersteller zu Um- und Nachrüstungen beachtet werden. Die Aus- und Einbauschritte müssen anhand der aktuellen Reparaturleitfäden durchgeführt werden. Es muss sichergestellt sein, dass das Fahrzeug technisch für den Betrieb einer Anhängerkupplung geeignet ist. Es ist sicherzustellen, dass eine Programmierung der Funktionserweiterung „Anhängervorrichtung“ durchgeführt werden kann. Der Fehlerspeicher des Fahrzeuges ist auszulesen. Nach dem Einbau des Elektro-Einbausatzes muss die Funktionserweiterung auf Anhängerbetrieb gemäß der Diagnoseanweisung des Fahrzeugherstellers programmiert werden. Gegebenenfalls müssen weitere Fahrzeugsysteme (z.B. Einparkhilfe) separat auf die Ausstattungsvariante „Anhängerberieb“ codiert werden. Ggf. müssen für den Anhängerbetrieb zusätzliche Komponenten vom Hersteller eingebaut werden. Bei Funktionsproblemen ist die Fehlersuche auf ca. 0,5 Stunden zu begrenzen, kontaktieren Sie die ECS Helpline.

Přípojka určená pro vozidla bez přípravy elektroinstalace pro tažné zařízení v zadní části vozu

CZ Informace o případném kódování vozu u některých vozidel výroby nad 2021
SK Informácie o prípadnom kódovaní
GB Information about possible coding
DE Informationen zur möglichen Kodierung
FR Le codage du véhicule est nécessaire
IT È necessario codificare il veicolo
ES Información sobre posible codificación **RUS** Информация о возможном кодировании



CZ Přehled produktu Elektro-přípojka pro tažné zařízení / 7-pin ISO 1724 a 13-pin 11446, 12 Voltu
SK Prehľad produktov Súprava elektrického zapojenia pre ťažné zariadenia / 7 pin ISO 1724, 13-pin ISO 11446, 12-V
GB Product overview Electric wiring kit for towbars 7 pin ISO 1724, 13-pin ISO 11446, 12-V
DE Produktübersicht Elektro-Einbausatz für Anhängerkupplung 7 pin ISO 1724, 13-pin ISO 11446, 12-V
FR Aperçu des produits Faisceau pour attelage 7 pin ISO 1724, 13-pin ISO 11446, 12-V
IT Carrellata dei prodotti Cablaggio elettrico per gancio di traino 7 pin ISO 1724, 13-pin ISO 11446, 12-V
ES Descripción del producto Kits eléctricos para enganches de remolques 7 pin ISO 1724, 13-pin ISO 11446, 12-V
RUS Обзор продукта Электромонтажный комплект для сцепки прицепа 7- контактный ISO 1724, 13-контактный ISO 11446, 12 Вольт

Pro vozidla bez příplatkové přípravy elektroinstalace pro přípojku tažného zařízení

- | | | |
|--------------------------------|-----------------------------------|-------------------------------|
| A1 all models 11/2018 >> | Arona 09/2017 >> | Arteon 06/2017 >> |
| A3 (8V) all models | Ateca 06/2016 >> | Arteon SB 01/2021 >> |
| A3 (8Y) all models | Ibiza 06/2017 >> | e-Golf 2014 >> |
| Q2 09/2016 >> | Leon III all models | Golf VII all models |
| Q2 09/2020 >> | Leon IV all models | Golf VIII 01/2020 >> |
| Q3 12/2018 >> | Leon e-Hybrid 11/2020 >> | Golf VIII Variant 11/2020 >> |
| Q3 Sportback 10/2019 >> | Leon ST e-Hybrid 11/2020 >> | Golf VIII Alltrack 11/2020 >> |
| Q4 e-tron 06/2021 >> | Tarraco 01/2019 >> | Passat B8 all models |
| Q4 Sportback e-tron 09/2021 >> | Tarraco e-Hybrid 02/2021 >> | Polo VI 10/2017 >> |
| | X-perience 10/2014 >> | Tiguan II all models |
| | | Touran II 09/2015 >> |
| Enyaq iV 04/2021 >> | | T-Cross 03/2019 >> |
| Kamiq 09/2019 >> | Cupra Ateca 10/2018 >> | T-Roc 11/2017 >> |
| Karoq 11/2017 | Cupra Born 11/2021 >> | T-Roc Cabrio 03/2020 >> |
| Kodiaq all models | Cupra Formentor 10/2020 >> | ID.3 07/2020 >> |
| Octavia III all models | Cupra Leon 12/2020 >> | ID.4 03/2021 >> |
| Octavia IV all models | Cupra Leon e-Hybrid 12/2020 >> | |
| Scala 04/2019 >> | Cupra Leon ST 12/2020 >> | |
| Superb III all models | Cupra Leon ST e-Hybrid 12/2020 >> | |
| Superb III iV 01/2020 >> | | |

QR kódem stáhnete rozšířený montážní návod

SK Pre podrobné montážne pokyny a podmienky produktu si môžete skenovať QR kód
GB For detailed installation instructions and product conditions, scan the QR code
DE Scannen Sie den QR-Code, um detaillierte Installationsanweisungen und Produktbedingungen zu erhalten
FR Pour des instructions d'installation détaillées et les conditions du produit, scannez le code QR
ITA Per istruzioni di installazione dettagliate e condizioni del prodotto, eseguire la scansione del codice QR
PL Aby uzyskać szczegółowe instrukcje dotyczące instalacji i warunki produktu, zeskanuj kod QR
SP Para obtener instrucciones detalladas de instalación y condiciones del producto, escanee el código QR
NL Voor gedetailleerde installatie-instructies en productvoorwaarden, scan de QR-code
FIN Tarkemmat asennusohjeet ja tuotteen ehdot on tarkistettava QR-koodilla
HU A részletes telepítési utasítások és a termék feltételei között olvassa el a QR kódot
SLO Za podrobna navodila za namestitve in pogoje izdelka skenirajte kodo QR
RU Подробные инструкции по установке и условиям продукта отсканируйте QR-код.

- CZ** Seznam dílu montážní sady
- SK** Zoznam dielu montážnej sady
- GB** Part list
- DE** Einzelteilliste

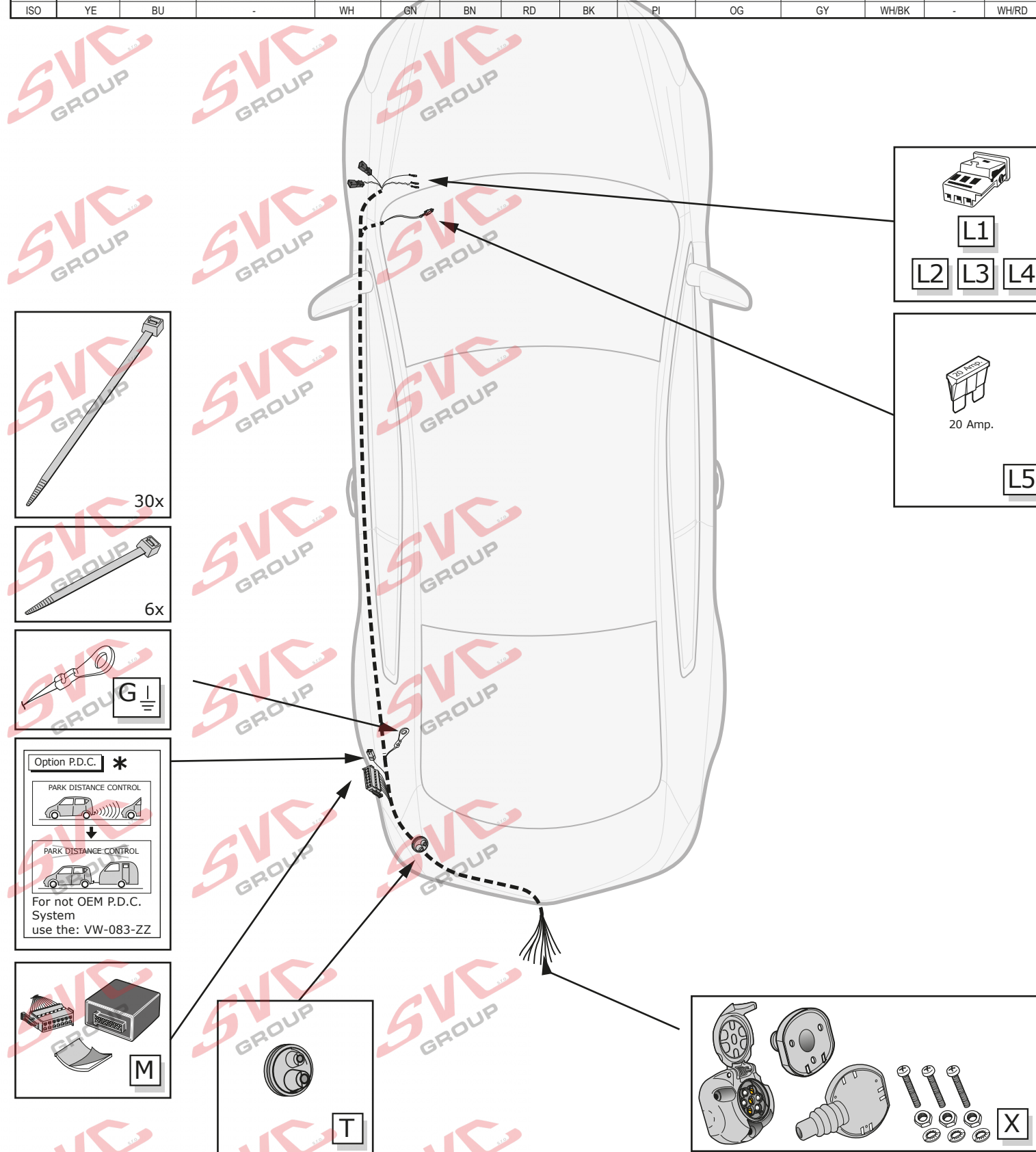
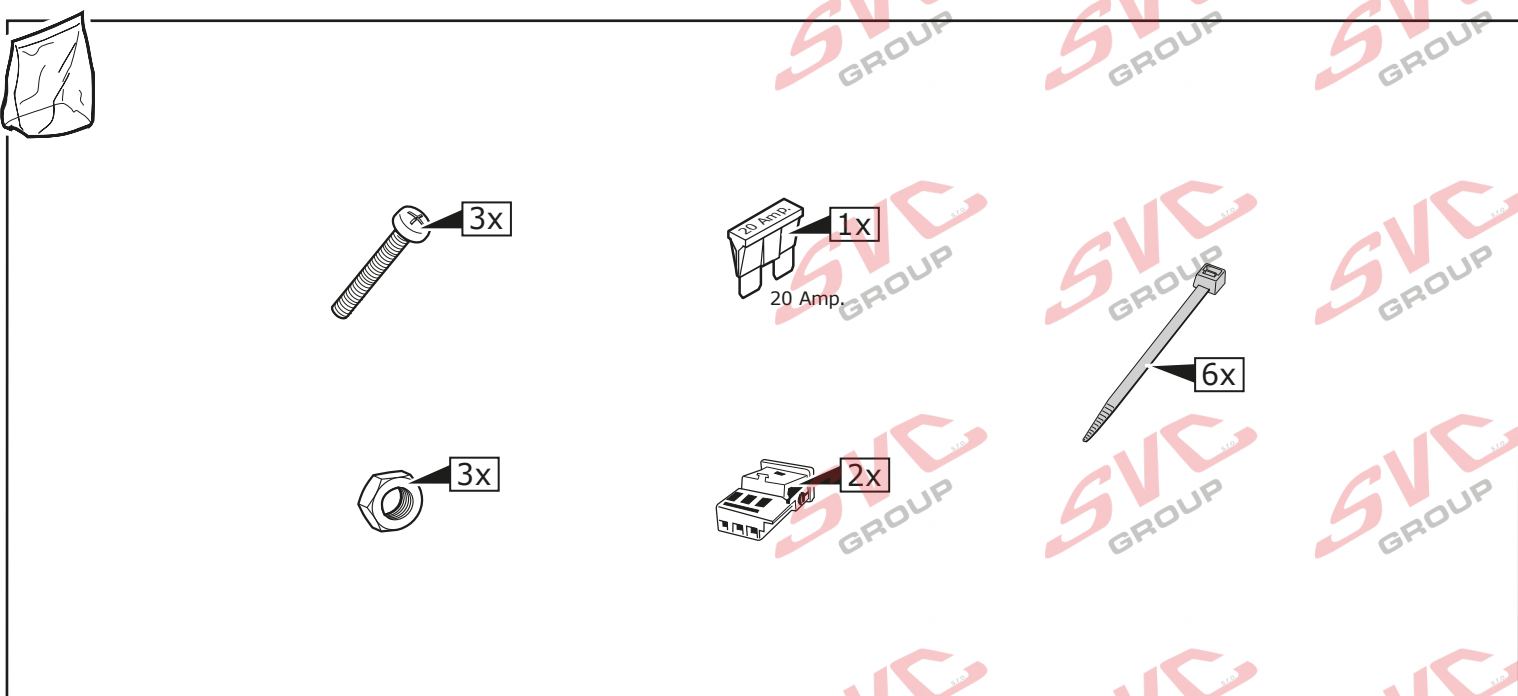
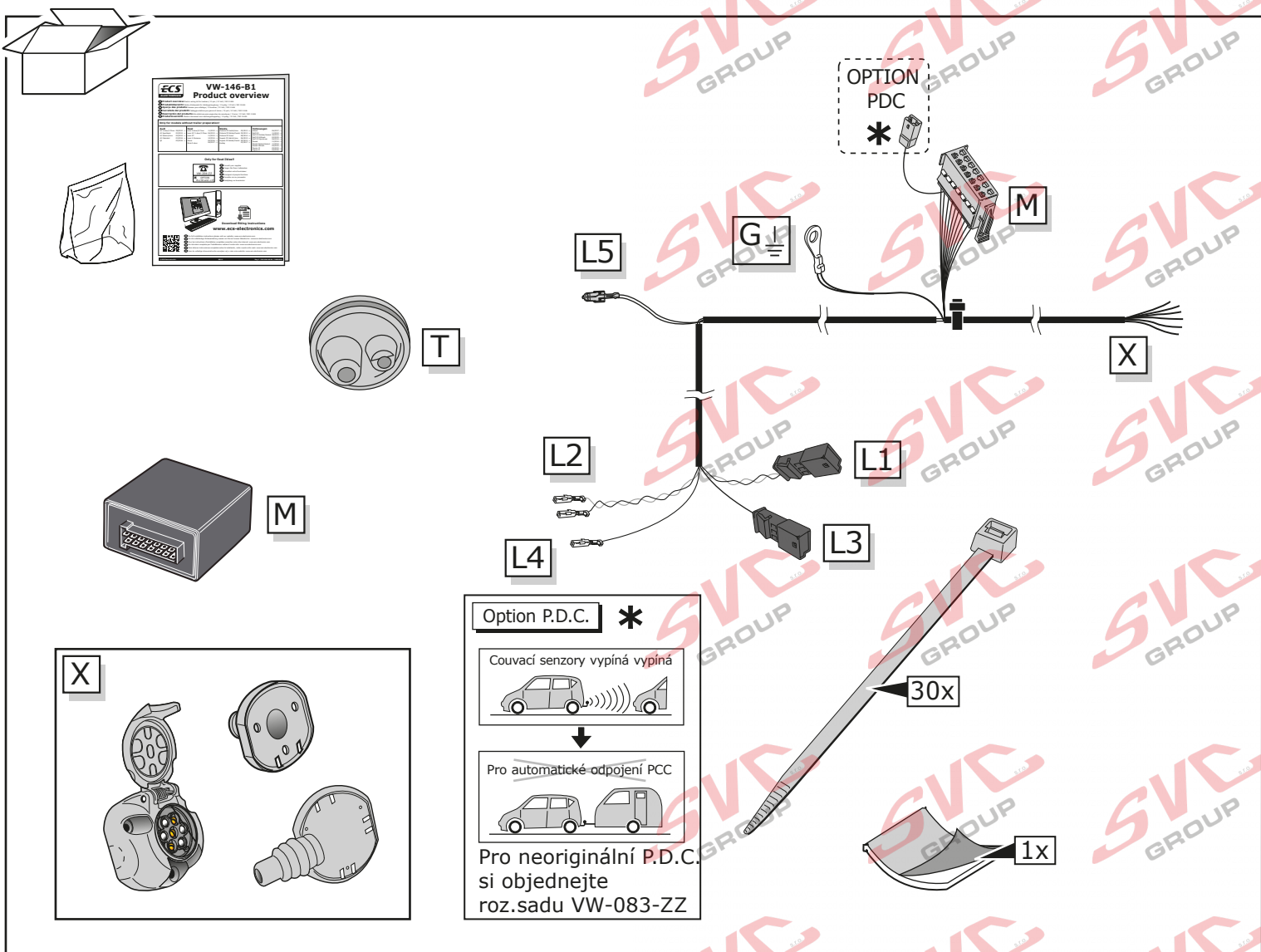
- FR** Liste de pieces
- IT** Lista de componenti
- ES** Elenco componenti
- NL** Onderdelenlijst

Barevné označení vodičů / Farebné označenie vodičů

	RD	YE	OG	VT	GY	BU	BN	GN	WH	PE	PI	BK	LG	DG	LB	DB	NL	BG
CZ	Červená	Žlutá	Oražová	Fialová	Šedá	Modrá	Hnědá	Zelená	Bílá	Fialová	Ružová	Černá	Světle zelená	Tmavě zelená	Světle modrá	Tmavě modrá	Přírodní barva	Béžová
SK	Cervena	Zltá	Oražová	Fialová	Šedá	Modrá	Hnedá	Zelená	Bílá	Fialová	Ružová	Cerná	Svĕtle zelená	Tmavĕ zelená	Svĕtle modrá	Tmavĕ modrá	Přirodní barva	Bazova
EN	Red	Yellow	Orange	Violet	Grey	Blue	Brown	Green	White	Purple	Pink	Black	Light green	Dark green	Light blue	Dark blue	Natural colour	Beige
DE	Rot	Gelb	Orange	Violett	Grau	Blau	Braun	Grün	Weiß	Lila	Rosa	Schwarz	Hellgrün	Dunkelgrün	Hellblau	Dunkelblau	Naturfarben	Beige
FR	Rouge	Jaune	Orange	Violet	Gris	Blue	Marron	Vert	Blanc	Pourpre	Rose	Noir	Vert clair	Vert foncé	Bleu clair	Bleu foncé	Nature	Beige
IT	Rosso	Giallo	Arancione	Viola	Grigio	Blu	Marrone	Verde	Bianco	Porpora	Rosa	Nero	Verde chiaro	Verde scuro	Azzurro	Blu scuro	Colori naturali	Beige
ES	Rojo	Amarillo	Naranja	Violeta	Gris	Azul	Marrón	Verde	Blanco	Púrpura	Rosa	Negro	Verde claro	Verde oscuro	Azul claro	Azul oscuro	Color natural	Beige

Parametry pinu a zařízení

	↔	↔	↔	⊥ 1-8	↔	⊥	⊥	Reverse	15Amp	15Amp	⊥ 10	⊥	⊥ 9
7 PIN	1/L	2/54g		3/31	4/R	5/58-R	6/54	7/58-L	X	X	X	X	X
13 PIN	1/L	2/54g		3/31	4/R	5/58-R	6/54	7/58-L	8	9	10	11	13
Pmax	21W	21W			X	21W	42W	3x21W	42W	21W	180W/15Amp	180W/15Amp	
ISO	YE	BU			WH	GN	BN	RD	BK	PI	OG	GY	WH/BK



Nevíte si rady? Potřebujete poradit?

Náš zákaznický servis je vám k dispozici

 +420 491 421 021

 svc@svcgroup.cz



Opravdový specialista a Certifikovaný výrobce tažných zařízení s největším sortimentem v ČR. Rodinná firma s více jak 30letou ověřenou tradicí výroby, prodeje a montáže.

www.svcgroup.cz