







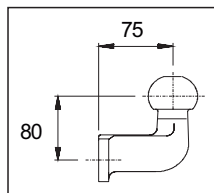
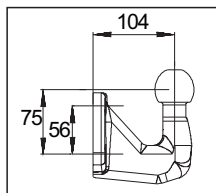
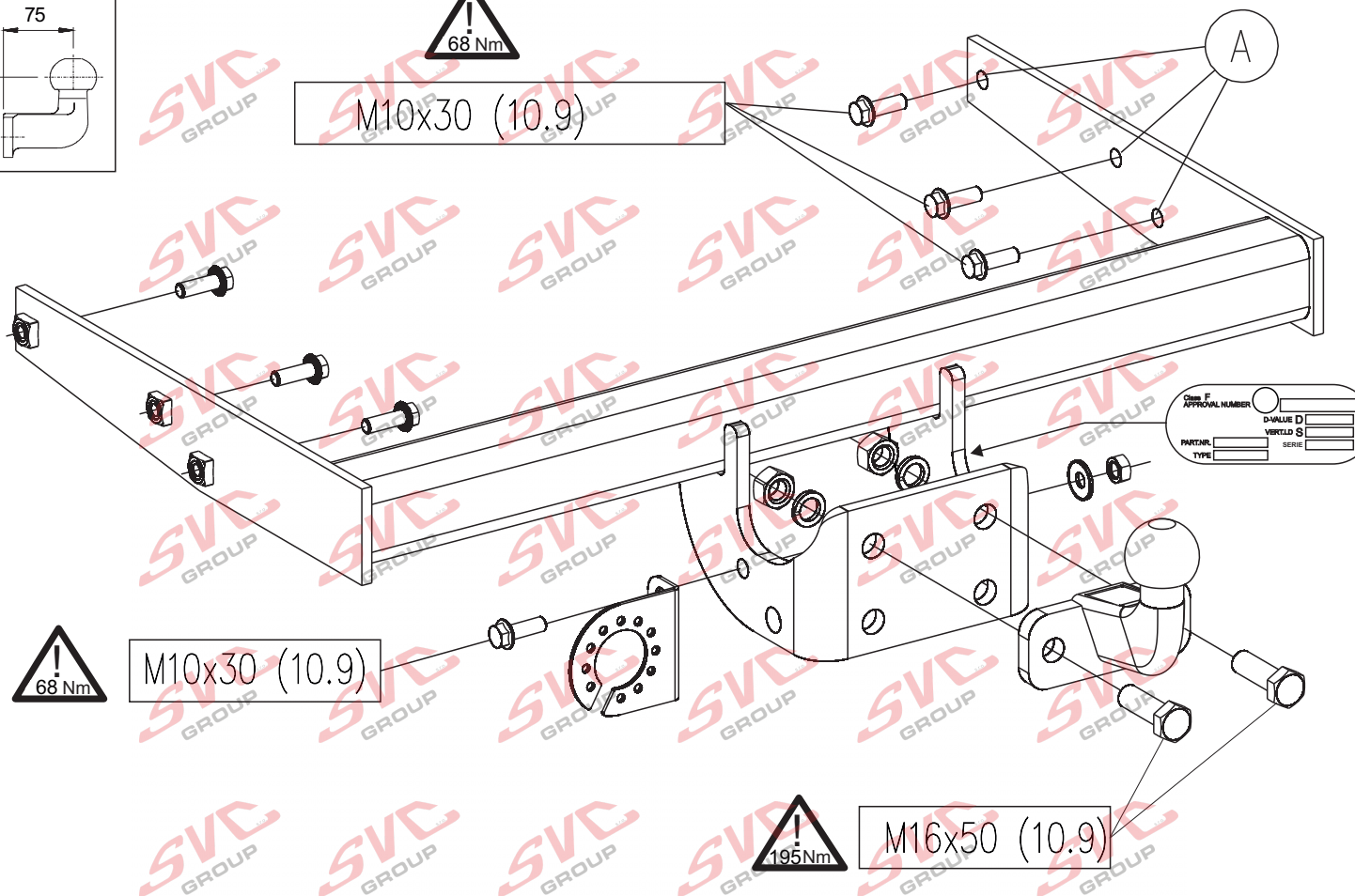


(NL) Montagehandleiding (D) Montageanleitung (GB) Fitting instruction (F) Instruction de montage (E) Instrucciones de montaje (DK) Montagevejledning (N) Monteringsveiledning (S) Monteringshandledning (FIN) Asennusohje (I) Istruzioni di montaggio (CZ) Návod k montáži (PL) Instrukcja montażu (H) Szerelési utasítás	Partnummer: 033601 TYPE: 033601	 ECER55 E7 011710				<b>D</b> waarde value Wert valeur	 (c) ACPS Automotive Date: 27-04-2023 Rev. nr. 06	
	VW Transporter (T5) Multivan Excl.: Rockton  2003 → 2015							VW Transporter (T5) Multivan, 4Motion Excl.: Rockton  2005 → 2015
	VW Transporter (T6) Excl.: Rockton  2015 →							



M10x30 (10.9)



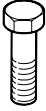

Check if  
 APPROVAL NUMBER    
 PARTIAL    
 TYPE

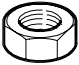


D-WAARD D    
 VERKLD S    
 SERIE

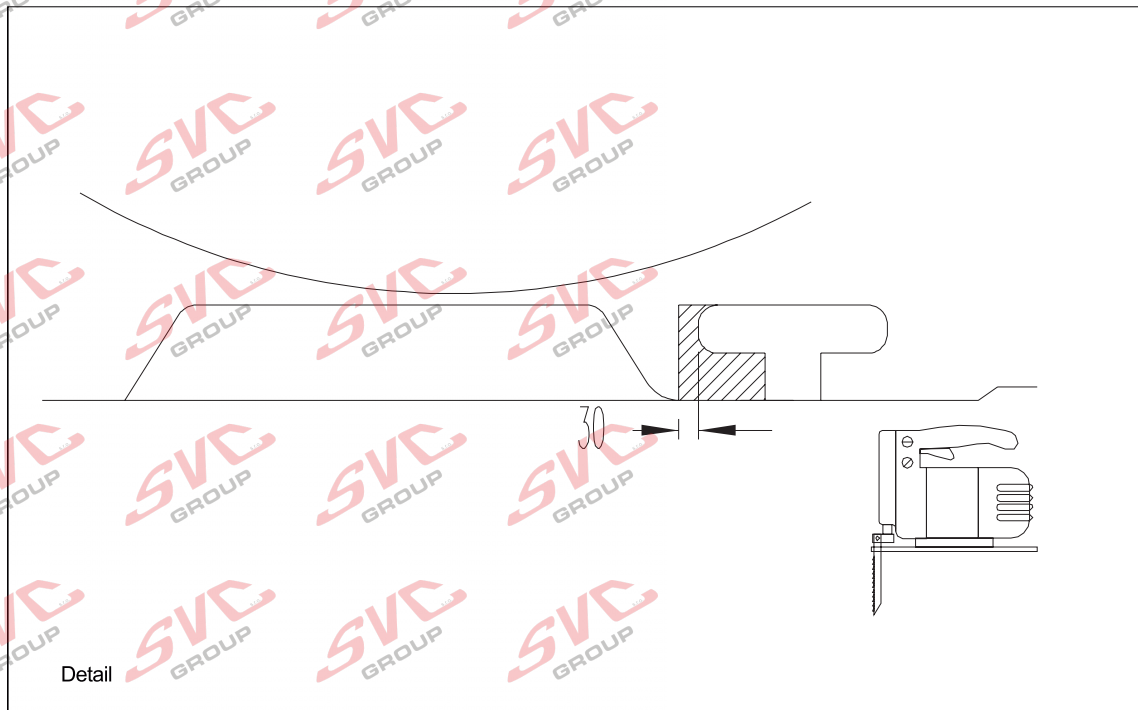
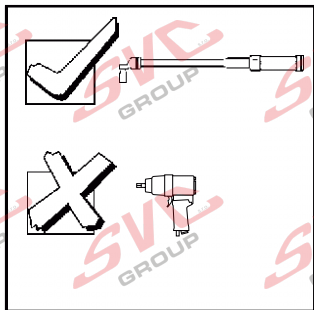
Meegeleverde onderdelen  
Mitgelieferte Befestigungsteile  
Provided parts  
Materiel de fixation joint  
Piezas incluidas

Medfølgende komponenter  
Vedlagt festemateriell  
Medföljande komponenter  
Mukana tulevat osat

Componenti forniti a corredo  
Dodané upevňovací díly  
Dostarczone części wymienn  
Általunk biztosított alkatrészek

bolt	size	Quality	Quantity	Spanner
	M16x50	10.9	2	24
	M10x30	10.9	7	17

	2x M16 (10)		2x A16
	1x M10 (10)		
	1x M10		

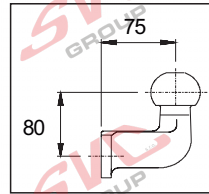
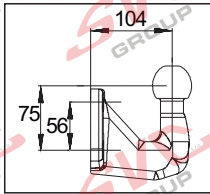


**ORIS**  
ACPS

HELPLINE



[www.oris-automotive.com/en/acps-automotive-aftermarket-worldwide](http://www.oris-automotive.com/en/acps-automotive-aftermarket-worldwide)



**H** **Ha a vonóhorgot 2 furatos vonógömbbel használja,** akkor egy EU engedélyes vonógömböt kell használnia 75mm-es kinyúlással és 80mm-es magassággal, minimum az 2. oldalon található „D” értékkel. **Ha a vonóhorgot 4 furatos vonógömbbel használja,** akkor egy EU engedélyes vonógömböt kell használnia 104mm-es kinyúlással és 75mm-es magassággal, valamint minimum az 2. oldalon található „D” értékkel. A 4 furatos gömb szereléséhez meg kell rendelnie a 019554 cikkszámú kiegészítő csomagot.

**DK** **Når denne trækrog med en 2-hullet kugle bruges,** skal der monteres en Eugodkendt trækugle med en længde på 75 mm og en højde på 80 mm med en minimum D-værdi, som angivet på side 2. **Når denne trækrog med en 4-hullet kugle bruges,** skal der monteres en Eugodkendt trækugle med en længde på 104 mm og en højde på 75 mm med en minimum D-værdi, som angivet på side 2. Ved anvendelse af trækugle med 4 huller skal der anvendes et udvidelsessæt: Reservedelsnummer: 019-554

**GB** **When using this towbar with a ball with 2 holes** you have to mount an EC approved ball with a length of 75mm, a height of 80mm and with a minimum D value as mentioned on page 2. **When using this towbar with a ball with 4 holes** you have to mount an EC approved ball with a length of 104mm, a height of 75mm and with a minimum D value as mentioned on page 2. If you want to mount a ball with 4 holes you have to order an extensions set: partnumber 019-554

**F** **Dans le cas de l'utilisation de cette attelage avec une boule à 2 trous,** il faut monter une boule d'attelage approuvée CE, à une longueur de 75mm, à une hauteur de 80mm et à une valeur D minimale indiquée à la page 2. **Dans le cas de l'utilisation de cette attelage avec une boule à 4 trous,** il faut monter une boule d'attelage approuvée CE, à une longueur de 104mm, à une hauteur de 75mm et à une valeur D minimale indiquée à la page 2. Si vous voulez monter une boule d'attelage à 4 trous, vous devrez commander un accessoire supplémentaire: référence pièce: 019-554

**E** **En caso de usar este soporte de remolque con bola de 2 agujeros** tiene que montar una bola de remolque con homologación EC, de 75mm de largo, 80mm de alto y con un mínimo del valor D que aparece en la página 2. **En el caso de usar este soporte de remolque con bola de 4 agujeros** Tiene que montar una bola de remolque con homologación EC, de 104mm de largo, 75mm de alto y con un mínimo del valor D que aparece en la página 2. Si quiere montar una bola de remolque con 4 agujeros, tiene que encargar la ampliación con

**D** **Beim Gebrauch dieser Anhängervorrichtung mit einer Kugel mit 2 Löchern** muss eine mit EC-Genehmigung versehene Kugel montiert werden, deren Länge 75mm, deren Höhe 80mm beträgt und die über einen mindest D-Wert verfügt, wie auf Seite 2 beschrieben. **Beim Gebrauch dieser Anhängervorrichtung mit einer Kugel mit 4 Löchern** muss eine mit EC-Genehmigung versehene Kugel montiert werden, deren Länge 104mm, deren Höhe 75mm beträgt und die über einen mindest D-Wert verfügt, wie auf Seite 2 beschrieben. Wenn ein Kugelkopf mit 4 Löchern montiert werden soll, ist ein Zusatz-Set zu bestellen: Teilenummer: 019-554

**NL** **Bij gebruik van deze trekhaak met een 2-gats kogel** dient men een EC goedgekeurde kogel te monteren welke voldoet aan een lengte van 75mm, een hoogte van 80mm en aan de minimale D-waarde vlg. pagina 2.

**Bij gebruik van deze trekhaak met een 4-gats kogel** dient men een EC goedgekeurde kogel te monteren welke voldoet aan een lengte van 104mm, een hoogte van 75mm en aan de minimale D-waarde vlg. pagina 2. Bij montage van een 4-gats kogel dient men een uitbreidingskit te bestellen: artikelnr.: 019-554

**N** **Ved anvendelse av tilhengerfestet med kuledel med 2 hull** skal det monteres en 75 mm lang, 80 mm høy kuledel godkjent av EC, som har en minimum D-verdi nevnt på side 2.

**Ved anvendelse av tilhengerfestet med kuledel med 4 hull** skal det monteres en 104 mm lang, 75 mm høy kuledel godkjent av EC, som har en minimum D-verdi nevnt på side 2. Dersom du ønsker å montere en kuledel med 4 huller i, skal du bestille en utvidelsessett: Delenummer: 019-554

**S** **Vid montering av denna dragbalk och kula med 2 hål:** måste du montera en kula som är EC godkänd samt vara 75mm lång, 80mm hög och den skall också ha ett minimalt D-värde, såsom det har blivit indikerat på sidan 2.

**Vid montering av denna dragbalk och kula med 4 hål:** måste du montera en kula som är EC godkänd samt är 104mm lång, 75mm hög och den skall också ha ett minimalt D-värde, såsom det har blivit indikerat på sidan 2. Vid montering av denna kula behöver du även en ombyggnadssats : Artikelnummer : 019-554

**I** **In caso d'uso di questa struttura di traino con sfera a 2 fori,** bisogna montare una sfera con approvazione CEE, con una distanza del centro sfera dalla base di appoggio di 75 mm., con un'altezza del centro sfera dal centro foro d'attacco di 80 mm. e con un valore D minimo come indicato a pag. 2.

**In caso d'uso di questa struttura di traino con sfera a 4 fori,** bisogna montare una sfera con approvazione CEE, con una distanza del centro sfera dalla base di appoggio di 104 mm., con un'altezza del centro sfera dal centro foro inferiore di 75 mm. e con un valore D minimo come indicato a pag. 2. Se si desidera montare una sfera a piastra con 4 fori, ordinare il kit per alesaggio cod. 019-554

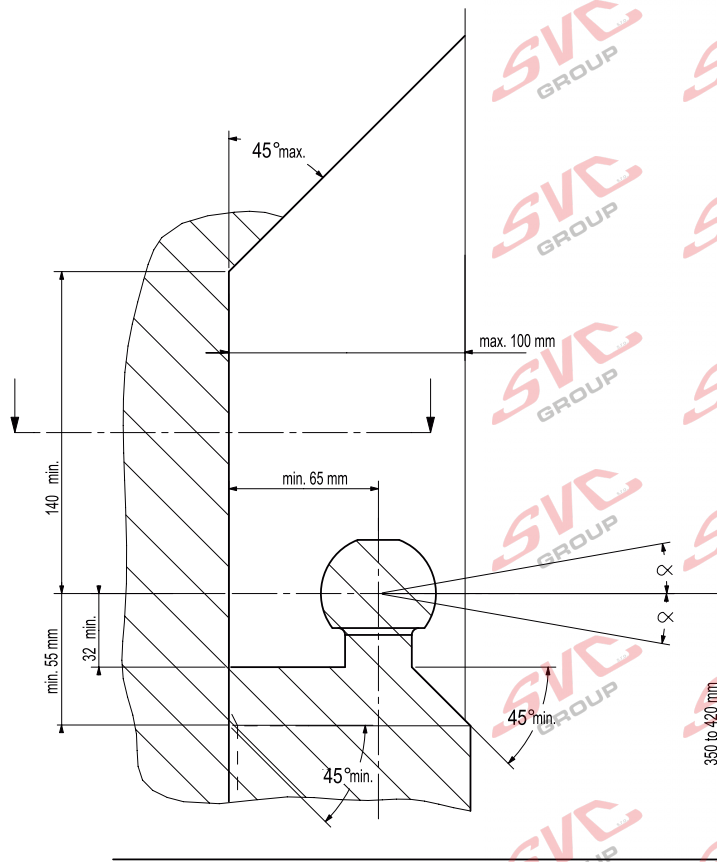
**CZ** **Při používání této tažní tyče s kouli se dvěmi otvory** musíte namontovat EC schválenou tažnou kouli dlouhou 75 mm, vysokou 80 mm, které minimální D hodnota odpovídá hodnotě uvedené na 2. straně.

**Při používání této tažní tyče s kouli se čtyřmi otvory** musíte namontovat EC schválenou tažnou kouli dlouhou 104 mm, vysokou 75 mm, které minimální D hodnota odpovídá hodnotě uvedené na 2. straně. Pokud chcete namontovat tažnou kouli se čtyřmi otvory, musíte objednat soupravu pro rozšíření: Číslo součástky: 019-554

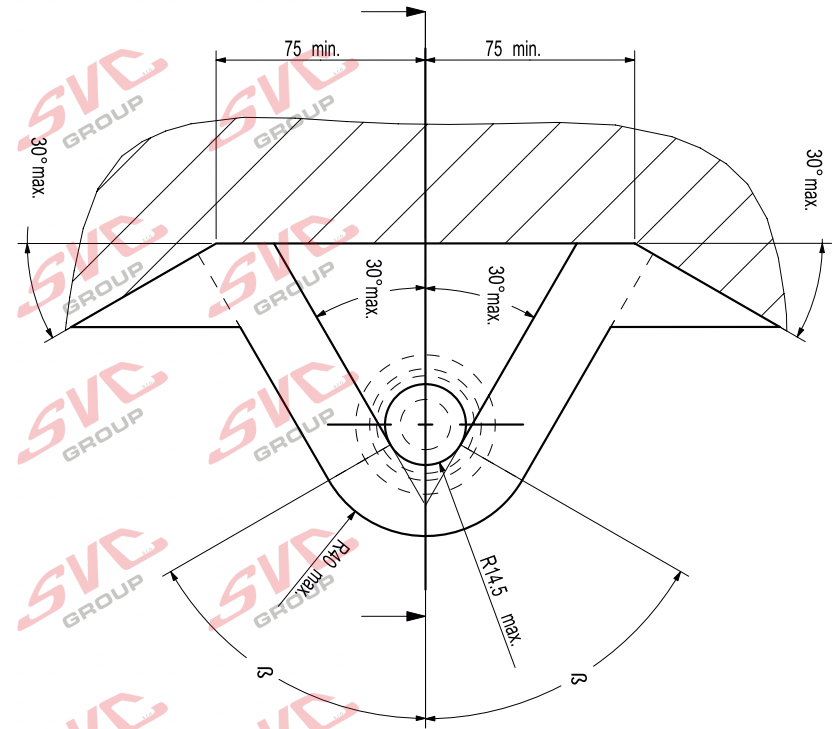
**PL** **W przypadku użycia tego 2 otworowego drążka holowniczego z zaczepem kulistym** należy zamontować zaaprobowany przez Komisję Europejską zaczep kulisty o długości 75 mm i wysokości 80 mm, którego minimalna wartość D odpowiada wartości wymienionej na stronie 2.

**W przypadku użycia tego 4 otworowego drążka holowniczego z zaczepem kulistym** należy zamontować zaaprobowany przez Komisję Europejską zaczep kulisty o długości 104 mm i 75 mm wysokości, którego minimalna wartość D odpowiada wartości wymienionej na stronie 2. Aby zamontować 4 otworowy zaczep kulisty, należy zamówić zestaw uzupełniający. Nr akcesoriów 019-554.

- (NL) De tussenruimte conform supplement VII, afbeelding 30 van de richtlijn 94/20/EG moet in acht worden genomen.
- (D) Der Freiraum nach Anhang VII, Abbildung 30 der Richtlinie 94/20/EG ist zu gewährleisten.
- (GB) The clearance specified in appendix VII, diagram 30 of guideline 94/20/EC must be guaranteed.
- (F) La zone de dégagement doit être garantie conformément à l'annexe VII, illustration 30 de la directive 94/20/CE.
- (E) Debe garantizarse el espacio libre, conforme al anexo VII, figura 30 de la directiva comunitaria CE/94/20.
- (DK) Frirommet skal overholdes iht. bilag VII, fig. 30 i direktiv 94/20/EU.
- (N) Frirommet etter tillegg VII, figur 30 i direktiv 94/20/EEC skal overholdes.
- (S) Spelrummet enligt bilaga VII, figur 30 i riktlinje 94/20/EG skall garanteras.
- (FIN) Vapaa tila on taattava direktiivin 94/20/EY liitteen VII, kuvan 30 mukaisesti.
- (I) Deve essere garantito lo spazio libero secondo l'allegato VII, figura 30 della direttiva 94/20/CE.
- (CZ) Volný prostor ve smyslu Přílohy VII, obr. 30 Směrnice č. 94/20/ES musí být zaručen.
- (PL) Należy zagwarantować wolną wysokość określoną na rysunku nr 30 dyrektywy 94/20/WE zawartej w załączniku nr VII.
- (H) A 94/20/EK irányelv VII. mellékletében, a 30. ábrán a vonógömb elhelyezése számára előírt szabad tér-adatakat biztosítani kell.



- (NL) bij toelaatbaar totaal gewicht van het voertuig
- (D) bei zulässigem Gesamtgewicht des Fahrzeuges
- (GB) at laden weight of the vehicle
- (F) pour poids total en charge autorisé du véhicule
- (E) con peso total autorizado del vehículo
- (DK) ved tilladt samlet vægt for køretøjet
- (N) ved kjøretøyetts tillatte totalvekt
- (S) vid fordonets tillfina totalvikt
- (FIN) ajoneuvon suurimmalla sallitulla kokonaispainolla
- (I) per un peso complessivo ammesso del veicolo
- (CZ) při celkové přípustné hmotnosti vozidla
- (PL) w przypadku największej dozwolonej masy całkowitej
- (H) rakományal terhelte járműsúly esetén.



**(NL)** Bij gebruik van de trekhaak moeten de voorschriften van de van de voertuigfabrikant met betrekking tot het maximale trekgewicht en de maximale verticale kogeldruk in acht worden genomen, als gebruiksaanwijzing van het voertuig en de WVTA-documentatie. Raadpleeg uw dealer voor het maximale trekgewicht dat uw auto mag trekken. De voorschriften van deze trekhaak mogen niet overschreden worden.

Voorafgaand aan het trekken dient u in ieder geval de secundaire aansluiting, de veiligheidsketting, zeker te stellen, zodat de aanhanger automatisch tot stilstand komt als het trekoog losraakt. In het uiterste geval kan een dergelijke overbelasting leiden tot het losraken van de getrokken last, dat wil zeggen de aanhanger, caravan of fietsendrager. Dit kan vervolgens zwaar of dodelijk letsel toebrengen aan personen in het voertuig dat de last trekt en/of omstanders.

ACPS Automotive kan niet aansprakelijk worden gesteld voor enig gebrek aan het product, dat is veroorzaakt door onjuist of oneigenlijk gebruik (o.a. overbelasting) door de gebruiker of een persoon voor wie hij aansprakelijk is.

Er mag niet worden afgeweken van de als norm vastgestelde bevestigingspunten. Ook de nationale richtlijnen betreffende de goedkeuring van de toebehoren moeten in acht worden genomen. Al onze producten worden gecontroleerd op compleetheid middels een weegcontrolesysteem.

Reclamaties met betrekking tot ontbrekende onderdelen kunnen alleen geaccepteerd worden indien er een weegcontrolesticker kan worden getoond. De garantie geldt uitsluitend voor nieuwe trekhaken en toebehoren. Het gebruik van gebruikte, tweedehands producten is VERBODEN en levensgevaarlijk, waarvoor ACPS Automotive niet aansprakelijk kan worden gesteld.

**(GB)** Always refer to the instructions of the vehicle manufacturer, such as the vehicle manual and WVTA, relating to the maximum Permissible towing weight and the maximum vertical ball loading when using the towbar. Ask your vehicle manufacturer / local dealer about maximum towing weights that apply to your vehicle. You must not exceed the relevant specifications. Always secure the secondary coupling, the safety chain before towing, which enables the trailer to be stopped automatically in the event of separation of the towing ball.

In extreme cases overloading the towbar could result in the premature decoupling of the equipment being towed, that is a trailer, caravan or bicycle carrier. As a result this could also cause severe or fatal injuries to persons either within the towing vehicle and/or innocent bystanders in the area at that time.

ACPS Automotive may not be held responsible for any defect of the product caused by improper use or use other than the intended use (including overloading) by the user or any person for whom the user is responsible.

The fixing points specified as standard must be observed.  
National guidelines concerning official approval of accessories must also be observed.

All our products are adjusted upon dispatch with a weight control system. In the case of missing parts we can only accept a request of replacement with the weight control sticker. Guarantee is valid only for new towbars and accessories. The use of second-hand towbars is prohibited and could be life-threatening, where ACPS Automotive cannot be held responsible.

**(D)** Bei der Nutzung einer Anhängervorrichtung sind die Vorschriften des Herstellers bezüglich der erlaubten maximalen Anhängelast und der maximal zulässigen Stützlast unbedingt einzuhalten. Erkundigen Sie sich bei Ihrem Fahrzeughersteller/lokalen Händler, über die maximale Anhängelast Ihres Fahrzeuges. Die angegebenen Werte dürfen nicht überschritten werden! Die maximale Anhängelast und Stützlast der Anhängervorrichtung (Daten sind auf der Montageanleitung und Typenschild vermerkt) dürfen nicht überschritten werden!

Sobald an einer beliebigen Stelle der Kupplungskugel-Durchmesser von 49,0 mm oder kleiner erreicht ist, darf die Kugel der Anhängervorrichtung aus Sicherheitsgründen nicht mehr benutzt werden!

Die Überbelastung der Anhängervorrichtung (bzw. das Missachten der Vorschriften) kann zu schweren Schäden am Fahrzeug und/oder der Anhängervorrichtung führen.

Es dürfen keine Änderungen oder Umbauten an der Anhängervorrichtung vorgenommen werden! Sie führen zum Erlöschen der Betriebserlaubnis.

Die Anhängervorrichtung dient zum Ziehen von Anhängern, welche mit Zugkugelnkupplungen ausgerüstet sind und zum Betrieb von Lastenträgern welche für die Montage auf der Kupplungskugel zugelassen sind, artfremde Benutzung ist verboten.

ACPS Automotive kann nicht für Fehler zur Verantwortung gezogen werden, die durch falschen oder nicht bestimmungsgemäßen Gebrauch (unter anderem Überlastung) verursacht wurden, entweder durch den Nutzer oder eine Person, für die der Nutzer verantwortlich ist.

Die vom Fahrzeughersteller serienmäßig genehmigten Befestigungspunkte sind eingehalten.

Nationale Richtlinien über die Anbauabnahmen sind zu beachten.

Diese Montage- und Betriebsanleitung ist den Kfz.-Papieren beizufügen.

Bei der Auslieferung wird jedes unserer Produkte mit einem Gewichtskontrollsystem überprüft. Im Falle fehlender Teile können wir der Bitte nach Nachlieferung nur entsprechen, wenn auch der Aufkleber, der die Gewichtskontrolle bestätigt, mit eingesandt wird.

**(FIN)** Vetokoukkua käyttäessä aina huomioi ajoneuvon valmistajan ohjeet koskien suurinta sallittua vetopainoa ja suurinta pystysuoraa kuularasitusta, ajoneuvon käyttöohjetta ja WVTA dokumentaatiota. Kysy jälleenmyyjältäsi paljonko autosi suurin sallittu vetopaino on. On kiellettyä ylittää vetokoukkua koskevat rajoitukset. Ennen vetoa aina varmista toissijainen liitäntä, suojaketju, jotka mahdollistavat perävaunun automaattisen pysähtymisen vetokoukun irtautumisen tapauksessa.

Ääritapauksessa vetokoukun ylikuormitus johtaa vedetyn ajoneuvon, eli perävaunun, asuntovaunun tai polkupyörätelineen irtautumisen. Tämä saattaa aiheuttaa vetoajoneuvossa istuvien ja/tai kanssakulkijoiden vakavaa tai kuolemaan johtavaa loukkaantumista.

ACPS Automotive ei ota vastuuta tuotteen sellaisista vioista, jotka aiheutuvat väärästä tai epäasianmukaisesta käytöstä (muun muassa ylikuormitus) jotka johtuvat käyttäjän tai käyttäjän vastuulla olevan henkilön toimesta.

Määrätyistä standardikiinnityspisteistä ei saa erota.

Myös osien myöntämisen kansalliset direktiivit täytyy noudattaa.

Ennen toimitusta jokainen tuotteemme säädetään painotarkastussysteemin avulla.

Puuttuvan osan voimme korvata vain ja ainoastaan tarkastusta todistavaa tarraa vastaan. Takuu kattaa vain uudet vetokoukut ja osat. Käytettyjen, jälleenmyytyjen tuotteiden käyttäminen on KIELLETTY ja hengenvaarallista, josta ACPS Automotive ei ole vastuussa.

**F** En cas de l'utilisation de la barre à remorquer les instructions du producteur du véhicule concernant le poids maximal remorqué permis et la charge maximale verticale de la boule doivent être suivies. De telles instructions peuvent être l'instruction d'utilisation du producteur du véhicule et la documentation WVTA. Prière de vous renseigner chez le vendeur /distributeur local du véhicule concernant le poids maximal permis que votre voiture peut remorquer. Il est interdit d'excéder les charges données dans les instructions relatives à la barre à remorquer. Avant de remorquer, connecter la connexion auxiliaire, la chaîne de sécurité avec ses points de fixation d'usine en tous cas. La chaîne de sécurité permet l'arrêt automatique de la remorque si la connexion principale se détachait.

Dans un cas extrême, la surcharge de la barre à remorquer peut causer le détachement de l'équipement remorqué c'est-à-dire de la remorque, de la caravane ou du support de bicyclette. La conséquence peut être une blessure grave ou mortelle pour les personnes se trouvant dans le véhicule remorquant et/ou pour les piétons innocents se trouvant auprès du véhicule.

ACPS Automotive ne s'engage à aucune responsabilité pour les défauts éventuels du produit qui sont causés par une utilisation incorrecte ou qui n'est pas conforme à la destination prévue du produit (y compris la surcharge) de la part de soit de l'utilisateur soit d'une personne de laquelle l'utilisateur est responsable.

Il est interdit d'utiliser de points de fixation qui ne sont pas selon les normes.

Il faut suivre les lignes guides nationales relatives à l'approbation des pièces accessoires par des autorités.

Avant leur livraison, tous nos produits sont mis au point à l'aide d'un système contrôlant le poids. S'il y a des pièces manquantes, nous ne pouvons satisfaire les demandes de livraison ultérieure que si l'étiquette confirmant le contrôle du poids est présentée. La garantie ne s'applique qu'aux nouveaux barres à remorquer et qu'aux nouveaux accessoires. Il est INTERDIT d'utiliser des produits usés, venant de deuxième main qui menacent aussi de mort et pour lesquels ACPS Automotive ne s'engage à aucune responsabilité.

**DK** Altid henvis Dem til producentens forskrifter om maksimal tilladte koblingsvægt og maksimal vertikale kuglevægt, samt køretøjets brugsanvisning og WVTA dokumentation, når De bruger trækkrogen. Spørg Deres bilforhandler/lokale forhandler om maksimal koblingsvægt, der gælder for Deres køretøj. Værdier tilladt for trækkrog må ikke overstiges. Altid tilslut den sekundære kobling, sikkerhedskæde til dens originale befastelsespunkt(er) før bugsering, sådan at traileren kunne stoppe automatisk i tilfælde af, at trækkuglen kobles af.

I ekstreme tilfælde kan overbelastning af trækkrogen medføre for tidlig afkobling af det bugserede udstyr, f.eks. trailer, kasse, campingvogn eller cykelholder. Som følge kan det også forårsage alvorlige eller dødelige kvæstelser for personer, der opholder sig enten i det bugserende køretøj og/eller uskyldige tilskuere i området på det pågældende tidspunkt.

ACPS Automotive kan ikke holdes ansvarlig for eventuelle fejl i produktet, som opstår som følge af forkert eller anden uhensigtsmæssig brug (inkl. overbelastning) af brugeren eller enhver person, som brugeren er ansvarlig for.

Befæstelsespunkterne, som er angivet som standard, skal overholdes. Nationale retningslinjer for officiel godkendelse af tilbehør skal også overholdes.

Alle vores produkter er kontrolleret før afsendelse vha. et vægtstyresystem.

I tilfælde af manglende dele kan vi kun acceptere en anmodning om erstatning hvis en sticker foreligger, der attesterer, at vægtkontrol er blevet udført. Garantien gælder kun for nye trækkroge og tilbehør. Brug af brugte trækkroge er forbudt og kan medføre livsfare, som ACPS Automotive ikke kan holdes ansvarlig for.

**I** Fare sempre riferimento alle istruzioni del costruttore del veicolo, al manuale del veicolo e alla documentazione WVTA, relative al peso rimorchiabile massimo ammissibile e al carico massimo della sfera verticale quando si usa il gancio di traino. Chiedere al produttore del veicolo o al rivenditore locale quant'è il peso massimo trainabile ammesso per il veicolo. Non superare i valori consentiti per il gancio di traino.

Prima di trainare collegare sempre l'attacco secondario, la catena di sicurezza, ai punti d'attacco prefabbricati per rendere possibile l'arresto automatico del rimorchio in caso di sganciamento della sfera di traino.

In casi estremi il sovraccarico del gancio di traino potrebbe comportare il precoce sganciamento del dispositivo trainato, sia che si tratti d'un rimorchio, d'una roulotte o d'un portabiciclette. Di conseguenza ciò potrebbe causare lesioni gravi o mortali alle persone all'interno del veicolo trainante e/o a persone innocenti in transito nella zona in quel momento.

ACPS Automotive non può essere ritenuta responsabile per eventuali difetti del prodotto causati da un uso improprio o diverso da quello della destinazione d'uso (compreso il sovraccarico) da parte dell'utilizzatore o di qualsiasi persona per la quale l'utilizzatore è responsabile.

I punti di fissaggio definiti di serie devono essere rispettati.

Devono essere osservate le normative nazionali sui collaudi degli accessori.

Tutti i nostri prodotti sono controllati al momento della spedizione con un sistema di controllo del peso.

Nel caso di parti mancanti possiamo accettare una richiesta di sostituzione solamente insieme all'etichetta certificante l'avvenuto controllo del peso. La garanzia è valida soltanto per ganci di traino ed accessori nuovi. Il montaggio di ganci usati e di seconda mano è VIETATO e può causare lesioni mortali alle persone, cosa per cui ACPS Automotive non può essere ritenuta responsabile.

**N** Ved anvendelse av tilhengerfestet skal det tas hensyn til kjøretøyfabrikantens forskrifter og anvisninger nedsatt i kjøretøyets bruksanvisning og WVTA dokumentasjon vedrørende maksimal tauvekt og maksimalt vertikalt kulevekt. Spør fabrikanten / merkeforhandleren om den maksimale tauvekten. Det er forbudt å overskride forskriftene vedrørende tilhengerfestet. Den sekundære tilkoblingen, sikkerhetskjeden, skal alltid tilkobles til de(n) angitte fabrikkpunkt(en)e før anvendelsen av tilhengeren for at traileren kan stoppes i tilfelle hovedkoblingens eventuell løsrivelse.

I ekstreme tilfeller kan overbelastning resultere i at det tauete annlegget, altså trailer, campingvogn eller sykkeltrailer løsrives fra kjøretøyet. Og dette kan føre til alvorlige eller dødlige skader til personer sittende i den tauende bilen og/eller andre uskyldige personer som oppholder seg i nærheten.

ACPS Automotive kan ikke holdes ansvarlig for eventuelle produkfeil som framstår ifølge skjodesløs eller ukyndig bruk (blant annet overbelastning) av brukeren eller an annen person som brukeren er ansvarlig for.

Det skal tas hensyn til festepunktene angitt som standard.

Det skal tas hensyn til nasjonale retningslinjer som gjelder offisiell godkjenning av tilbehør.

Ved transporten er alle våre produkter kontrollert ved hjelp av vektkontroll-systemet.

I tilfelle manglende bestanddeler er erstatningen bare mulig ved framvisning av etiketten som attesterer vektkontrollen. Garantien gjelder bare for nye tilhengerfester og bestanddeler. Anvendelse av annenhåndsprodukter er FORBUDT og kan føre til dødlige personsskader, som ACPS Automotive kan ikke stilles ansvarlig for.

**E** En caso de utilizar gancho de remolque, hay que observar obligatoriamente las prescripciones del fabricante del vehículo referentes al peso máximo permitido de remolque y a la carga máxima vertical de la bola, tanto como al manual de uso como a la documentación WVT. Pregunte al comerciante de la marca/comerciante local, de que cuánto es el peso remolcable máximo de su auto. Está prohibido traspasar los valores de las prescripciones referentes al gancho de remolque.

Antes de remolcar siempre asegure la conexión secundaria, cadena de seguridad, los cuales hacen posible el paro automático del remolque, en el caso del desprendimiento de la bola de remolque.

Este tipo de sobrecarga en casos extremos puede traer como resultado el desprendimiento del dispositivo remolcado, o sea del carro de remolque, de la caravana, o del portabicicletas. Y esto puede ocasionar lesiones graves o mortales a las personas que están en el vehículo remolcador y/o a las personas inocentes que están en el área.

ACPS Automotivo asume responsabilidad de ningún tipo por error eventual del producto causado por uso incorrecto o por no usarlo a lo que fue destinado (incluido la sobrecarga), tanto por parte del usuario como de cualquiera persona bajo su responsabilidad.

Hay que tener en cuenta las prescripciones de los puntos de fijación estandarizado determinado. Hay que tener en cuenta las directivas nacionales referentes a la autorización oficial de los accesorios

Antes del transporte, controlamos todos nuestros productos en un sistema de control de peso. En el caso de accesorios faltantes, el pedido referente a su reemplazo sólo lo podemos aceptar conjunto con la presentación de la etiqueta adhesiva que certifica el control de peso. La garantía sólo es válida para ganchos de remolque y accesorios nuevos. Está PROHIBIDO y es mortalmente peligroso usar productos usados o de segunda mano, por lo que ACPS Automotive no asume la responsabilidad.

**CZ** Při použití tažného zařízení se vždy řiďte pokyny výrobce vozidla, návodu k obsluze vozidla a WVTA, týkajících se maximální přípustné hmotnosti taženého nákladu, a maximálního svislého zatížení koule. Informujte se u místního prodejce/výrobce vozidla o maximálních hmotnostech taženého nákladu, které se vztahují k vašemu vozidlu. Nepřekračujte hodnoty povolené pro tažné zařízení.

Před tažením přívěsu v každém případě zabezpečte sekundární spojení, bezpečnostní řetěz, které umožní automatické zastavení přívěsu v případě oddělení hlavního spojovacího zařízení.

V extrémních případech přetížení tažného zařízení může vést k oddělení zařízení a uvolnění přívěsu, ať už je to trailer, přívěs, karavan nebo nosič jízdních kol. V důsledku to může také způsobit vážné nebo smrtelné zranění osob ve vozidle a/nebo nevinných kolemjdoucích v této oblasti v té době.

Firma ACPS Automotive nenese odpovědnost za žádnou vadu výrobku, způsobenou nesprávným použitím nebo použitím jiným než je zamýšlené použití (včetně přetížení) ze strany uživatele nebo osoby, za kterou je zodpovědný uživatel.

Upevňovací body uvedené ve standardu musí být dodrženy. Také musí být dodrženy národní předpisy týkající se oficiálního schválení příslušenství.

Všechny naše výrobky jsou před expedicí kontrolovány systémem pro kontrolu hmotnosti. V případě chybějících dílů můžeme přijímat žádosti o náhradu pouze po předložení štítku o kontrole hmotnosti. Záruka je platná pouze pro nové tažné zařízení a příslušenství. Používání tažných zařízení z druhé ruky je ZAKÁZÁNO a může způsobit smrtelné zranění, za které ACPS Automotive nelze činit odpovědným.

**S** Läs alltid instruktionerna från tillverkaren av fordonet, bruksanvisningen av fordonet och WVTA, avseende den maximala tillåtna vikten av släpvagnen och den maximala vertikala belastningen av dragkulan vid användningen av dragkroken. Fråga tillverkaren av fordonet / lokala återförsäljaren om de maximala dragvikterna som gäller för ditt fordon, och som inte överstiger mer värdena, som är tillåtna för dragkroken. Anslut alltid den sekundära kopplingen, säkerhetskedjan, till sin fabrikstillverkade fästpunkt(er) innan bogsering, för att släpvagnen ska stoppas automatiskt i händelse av separationen av huvudkopplingen.

I extrema fall, överbelastningen av dragkroken kan leda till en förtidig frikoppling av den utrustning som bogseras, oavsett om det är en släpvagn, låda, husvagn eller cykelhållare. Som ett resultat av detta, den kan också leda till allvarliga eller livshotande skador till person, antingen inom dragfordonet och / eller oskyldiga åskådare, som finns i området vid den tiden.

ACPS Automotive kan inte hållas ansvarig för någon skada på produkten som orsakas av en felaktig användning, eller användningen som är andra än den avsedda användningen (inklusive överbelastning) av användaren eller personen, för vilken användaren är ansvarig.

Fästpunkterna, som anges som standard, måste följas. De nationella riktlinjer för det officiellt godkännandet av tillbehör måste också beaktas.

Alla våra produkter är kontrollerade vid leverans med en viktkontroll-system. I fall av saknade beståndsdelar kan vi endast acceptera en begäran om ersättning med viktkontroll-klistermärke. Garanti gäller endast för nya dragkrokar och tillbehör. Montering av begagnade dragkrokar är förbjudet, och kan leda till livshotande skador till person, där ACPS Automotive inte kan hållas ansvarig.

**PL** W przypadku korzystania z zaczepu kulistego należy obowiązkowo przestrzegać przepisów producenta dotyczących maksymalnej masy przyczepy oraz maksymalnego pionowego obciążenia zaczepu, jak instrukcja użycia i dokumentacja WVTA. Proszę zapytać dystrybutora/miejscowego sprzedawcy, jaka jest maksymalna masa ciągniona Waszego samochodu. Specyfikacje dla zaczepu kulowego nie mogą być przekroczone.

Przed holowaniem w każdym przypadku należy zapewnić dodatkowe połączenie, łańcuch bezpieczeństwa, który umożliwiają automatyczne zatrzymanie się przyczepy w przypadku oderwania się haka.

W skrajnych przypadkach, przeciążenie zaczepu kulistego może spowodować uwolnienie się sprzętu ciągnionego, a więc przyczepy, przyczepy kempingowej lub uchwytu na rower. Może to spowodować poważne lub śmiertelne obrażenia ciała osób znajdujących się w pojeździe ciągnącym i/lub przebywających w pobliżu przypadkowych przechodniów.

ACPS Automotive nie ponosi odpowiedzialności za ewentualne uszkodzenia produktu, które powstały w wyniku błędnego lub niewłaściwego użytkowania (w tym przeciążenia), spowodowanego przez użytkownika, lub inne osoby, za które użytkownik jest odpowiedzialny.

Od określonych, jako standard punktów mocowania nie należy odbiegać. Należy również przestrzegać krajowych wytycznych oficjalnego zatwierdzenia akcesoriów.

Przed transportem wszystkie nasze produkty regulowane są systemem kontroli wagi. W przypadku braku jakiejś części proszę o uzupełnienie jesteśmy w stanie spełnić wyłącznie po przedstawieniu naklejki zaświadczającej kontrolę wagi. Gwarancja dotyczy jedynie nowego haka i akcesoriów. Zastosowanie używanych, odkupionych akcesoriów jest WZBRONIONA i zagraża życiu, ACPS Automotive nie ponosi za to odpowiedzialności.

**RU** В случае пользования фаркопом Вы должны соблюдать инструкции производителя автомобиля в связи с допускаемым максимальным буксируемым грузом и максимальной вертикальной нагрузкой автомобиля, инструкции по эксплуатации а также документацию WVTA. Спросите у местного дилера/распределителя какой максимальный груз можно буксировать Вашим автомобилем. Вы не должны превышать технические характеристики фаркопа.

Перед буксировкой, обязательно присоедините вторичное сцепление, страховочную цепь к заводским точкам, что обеспечит автоматическую остановку прицепа в случае рассоединения главной муфты сцепления.

Крайняя перегрузка прицепа может вызвать его отключение, независимо от того, будет ли это прицеп, коробка, караван или держатель велосипеда. Кроме того, в таких случаях люди, сидящие в автомобиле и/или невинные прохожие, находящиеся в то время вблизи автомобиля могут получить смертельные или серьезные травмы.

ACPS Automotive не несет ответственности за любые дефекты продукта, которые возникли вследствие несоответственного пользования или пользования не по назначению (включая перегрузку) пользователем или любым лицом, за которым пользователь несет ответственность.

Определенные в качестве стандарта точки крепления должны соблюдаться. Государственные руководящие принципы, касающиеся официального утверждения аксессуаров также должны соблюдаться.

После отправки все наши продукты контролируются системой управления веса. В случае недостающих частей мы принимаем запрос о замене только с наклейкой контроля веса.

Гарантия действительна только для новых фаркопов и аксессуаров. Монтаж старых фаркопов запрещен, ибо это может вызвать смертельные травмы, поэтому за это ACPS Automotive не несет ответственности.

**H** A vonóhorog használata esetén a jármű gyártójának a megengedett maximális vontatott súlyra és a maximális függőleges gömberhelésre vonatkozó előírásait, mint a jármű használati utasítása és WVTA dokumentációját, kötelezően be kell tartani. Kérdezze meg gépjármű-kereskedőjét/helyi forgalmazóját, mennyi az Ön autója által maximálisan vontatható súly. A vonóhorogra vonatkozó előírásokat tilos túllépni. Vontatás előtt minden esetben biztosítsa a másodlagos kapcsolódást, biztonsági lánc, amik lehetővé teszik a pótkocsi automatikus megállását a vonógömb leválása esetén.

Szélsőséges esetben a vonóhorog túlterhelése a vontatott berendezés, tehát az utánfutó, lakókocsi vagy kerékpártartó elszabadulását eredményezheti. Ez pedig súlyos vagy halálos kimenetelű sérülést okozhat a vontató járműben tartózkodó személyeknek és/vagy a területen tartózkodó vetlen nézelődőknek.

Az ACPS Automotive nem vonható felelősségre a termék olyan esetleges hibáiért, amelyeket helytelen vagy nem rendeltetésszerű használat okozott (többek között túlterhelés), akár a felhasználó, akár olyan személy részéről, akiért a felhasználó felelősséggel tartozik.

A szabványosként meghatározott rögzítési pontoktól eltérni nem lehet. A tartozékok hatósági jóváhagyására vonatkozó nemzeti irányelveket is be kell tartani.

Kiszállítás előtt valamennyi termékünket súlyellenőrző rendszerrel állítjuk be. Hiányzó alkatrész esetén, csak a súlyellenőrzés megtörténtét igazoló matrica ellenében áll módunkban eleget tenni a pótlásra vonatkozó kérésnek. A garancia csak új vonóhorgokra és tartozékokra érvényes. Használt, másodkézből származó termék használata TILOS és életveszélyes, amiért az ACPS Automotive nem vonható felelősségre.

#### **033601 ISTRUZIONI DI MONTAGGIO**

1. Aprire l'imballaggio della struttura di traino e controllare il contenuto a fronte dell'elenco componenti. Se necessario, rimuovere il mastice di protezione intorno ai punti di fissaggio.
2. Smontaggio del paraurti: **A seconda del tipo di veicolo, è possibile eseguire questa operazione nei 2 modi seguenti:**
  - 1° modo:** Rimuovere, nella parte inferiore del paraurti, i quattro ganci di plastica. Svitare le due viti nei passaruota destro e sinistro. Spostare il parafango e svitare la vite sottostante. Smontare i gruppi ottici posteriori (2 viti) e togliere la protezione in plastica sottostante (2 ganci). Rimuovere i due ganci di plastica situati sotto la protezione. Smontare la sede dei gruppi ottici (4 ganci di plastica). Rimuovere il paraurti.
  - 2° modo:** Rimuovere le 4 forcelle in plastica presenti sulla parte inferiore del paraurti. Rimuovere le 3 viti all'interno dei passaruota destro e sinistro. Rimuovere il cappuccio di protezione in plastica all'altezza dei gruppi ottici posteriori. Smontare le 2 forcelle in plastica presenti sotto il cappuccio di protezione. Staccare quindi il paraurti.
3. Smontare il supporto interno del paraurti che verrà sostituito dalla struttura del gancio di traino.
4. Togliere la ruota di scorta e smontare la protezione di plastica nel lato inferiore.
5. Nelle parti sinistra e destra del longerone smontare, se presenti, i 2 cilindri di rinforzo in acciaio. Questi non servono più.
6. Inserire il gancio di traino nelle traverse del telaio. Avvitare i sei bulloni M10x30(10,9) negli appositi fori "A".
7. Fissare la struttura di traino, serrando i bulloni alle coppie di serraggio indicate a pagina 1.
8. Fare un taglio nella piastra sintetica di protezione conformemente al disegno.
9. Rimontare i componenti indicati ai punti 4 e 2.
9. Posizionare la sfera e il supporto per la presa di corrente in modo che i fori corrispondano. Inserire i due bulloni M12x70 e fissarli con le rondelle elastiche e i dadi.
10. Posizionare la sfera flangiata e fissarla con i due bulloni M16x50, rondelle elastiche e dadi.
11. Fissare la sfera di traino, applicando la coppia di serraggio indicata a pagina 1.



### 033601 MONTAGEHANDLEIDING

1. Meegeleverde onderdelen en bevestigingsmaterialen van de trekhaak verwijderen. Eventueel aanwezige kit ter plaatse van de bevestigingspunten verwijderen.
2. Demonteer de bumper:  
**Afhankelijk van het type voertuig is dit mogelijk op de volgende 2 manieren:**  
**1<sup>e</sup> manier:** Verwijder aan de onderzijde van de bumper 4 kunststof clips. Verwijder in de linker en rechter wielkast 2 schroeven. Druk het spatscherm opzij en verwijder de daaronder gelegen schroef.  
Demonteer de achterlichtunits (2 schroeven) en de daaronder gelegen kunststof afdekkap (2 kunststof clips). Demonteer de daaronder gelegen 2 kunststof clips.  
Demonteer de kunststof houder t.b.v. de achterlichtunits (4 kunststof clips). Neem de bumper los.  
**2<sup>e</sup> manier:** Verwijder aan de onderzijde van de bumper 4 kunststof clips. Verwijder in de linker en rechter wielkast 3 schroeven. Verwijder ter hoogte van de achterlichtunit de kunststof afdekkap.  
Demonteer de daaronder gelegen 2 kunststof clips. Neem de bumper los.
3. Demonteer de binnenbumper. Deze komt te vervallen!
4. Laat het reservewiel zakken. Demonteer aan de onderzijde de kunststof afschermplaat.
5. Demonteer, indien aanwezig, in de linker en rechter chassisbalk 2 stalen verstevigingskokers. Deze komen te vervallen!
6. Schuif de trekhaak in de chassisbalken. Monteer t.p.v. de gaten "A" 6 bouten M10x30(10,9).
7. Zet de trekhaak vast. Hanteer hierbij de aanhaalmomenten zoals aangegeven op pagina 1.
8. Maak een uitsparing in de kunststof afschermplaat volgens detail.
9. Herplaats alle onder punten 4 en 2 genoemde onderdelen.
10. Monteer de flenskogel m.b.v. 2 bouten M16x50, incl. veerringen en moeren.
11. Zet de kogel vast. Hanteer hierbij de aanhaalmomenten zoals aangegeven op pagina 1.

### 033601 ASENNUSOHJEET

1. Pura vetokoukkupakkaus ja tarkista listasta, että kaikki asennuksessa tarvittavat osat löytyvät. Jos tarpeellista poista alustansuojaus kiinnityskohdista.
2. Irrota puskuri.  
**Ajoneuvon mallista riippuen tämä on mahdollista kahdella seuraavalla tavalla:**  
**1. tapa:** Poista puskurin alapuolelta neljä muovista kiinnikettä. Irrota vasemmasta ja oikeasta pyörän rungosta kaksi ruuvia. Työnnä roiskeläppä sivuun ja poista sen alla oleva ruuvi.  
Irrota takavalot (kaksi ruuvia) ja niiden alla oleva muovinen suojakupu (kaksi muovista kiinnikettä).  
Irrota sen alla olevat kaksi muovista kiinnikettä.  
Irrota takavalojen muovinen pidike (neljä muovista kiinnikettä). Irrota puskuri.  
**2. tapa:** Poista puskurin alapuolelta neljä muovista kiinnikettä. Irrota vasemmasta ja oikeasta pyörän rungosta kolme ruuvia. Poista muovinen suojakupu takavalojen korkeudelta. Irrota sen alla olevat kaksi muovista kiinnikettä. Irrota puskuri.
3. Irrota sisäpuskuri. Sitä ei enää tarvita!
4. laske vararengas alas. Irrota alapuolelta muovinen suojalevy.
5. Mikäli vasemmalla ja oikealla alustan palkissa on kaksi teräksistä vahvistusholkkia, irrota ne. Niitä ei enää tarvita!
6. Työnnä vetokoukku ajoneuvon alustan palkkeihin. Kiinnitä reikiin "A" kuusi pulttia M10x30 (10,9).
7. Kiinnitä vetokoukku. Käytä sivulla 1 ilmoitettua kiristysmomenttia.
8. Tee leikkaus muovisuojalevyyn kuvan mukaisesti.
9. Asenna takaisin paikoilleen kaikki kohdissa 4 ja 2 mainitut osat.
10. Kiinnitä laippakuula kahdella pultilla M16x50, mukaan lukien jousirengaat ja mutterit.
11. Kiinnitä vetokuula. Käytä sivulla 1 ilmoitettua kiristysmomenttia.

### 033601 MONTAGEANLEITUNG

1. Die Anhängervorrichtung auspacken und die Befestigungsteile auf Vollständigkeit überprüfen. Im Bereich der Befestigungspunkte den Unterbodenschutz entfernen.
2. Den Stoßfänger demontieren:  
**Je nach Fahrzeugtyp ist dies mit den folgenden beiden Methoden möglich:**  
**1. Methode:** An den Unterseite des Stoßfängers 4 Kunststoffklipse entfernen. 2 Schrauben im linken und rechten Radschutzkasten entfernen. Den Schmutzfänger beiseite drücken und die darunter befindliche Schraube entfernen. Die Rücklichter (2 Schrauben) und die darunter befindliche Kunststoffabdeckhaube (2 Kunststoffklipse) demontieren. Die 2 darunter befindlichen Kunststoffklipse entfernen.  
Den kunststoffhalter der Rücklichter demontieren (4 Kunststoffklipse).  
Den Stoßfänger lösen.  
**2. Methode:** Entfernen Sie an der Unterseite der Stoßstange 4 Kunststoff-Klemmen. Entfernen Sie im linken und rechten Radkasten 3 Schrauben. Entfernen Sie in Höhe der Rücklichteinheiten die Kunststoff- Abdeckhaube. Demontieren Sie die darunter gelegenen 2 Kunststoff-Klemmen. Den Stoßfänger lösen.
3. Den Innenstoßfänger demontieren. Dieser wird nicht mehr benötigt!
4. Das Reserverad senken. An der Unterseite die Kunststoffschildplatte demontieren.
5. Demontieren Sie, falls vorhanden, im linken und rechten Chassissträger 2 stählerne Versteifungsrohre. Diese werden nicht mehr benötigt!
6. Die Anhängervorrichtung in den Chassisrahmen schieben. 6 Schrauben M10x30(10,9) an den Löchern "A" montieren.
7. Die Anhängervorrichtung festziehen. Handhaben Sie hierbei die Anzugsmomente gemäß Seite 1.
8. Einen Ausschnitt in der Kunststoffschildplatte gemäß Detail vornehmen.
9. Alle in Punkte 4 und 2 entfernten Teile wieder anbringen.
10. Die Kugel mit 2 Schrauben M16x50, Federringen und Muttern montieren.
11. Die Kugel festziehen. Handhaben Sie hierbei die Anzugsmomente gemäß Seite 1.

### 033601 NÁVOD K MONTÁŽI

1. Podle přiloženého seznamu zkontrolujte jednotlivé součásti tažného zařízení. Pokud je to nezbytné, odstraňte ze styčných bodů v zavazadlovém prostoru ochranný prostředek.  
Demontáž nárazníku:  
**Toto lze provést jedním z níže uvedených 2 způsobů (v závislosti na typu vozidla):**  
**1. způsob:** Sejměte na spodní straně nárazníku čtyři umělohmotné svorky. V levém a pravém podběhu vyšroubujte dva šrouby. Odsuňte lapač nečistoty a vyšroubujte šroub, který je pod ním.  
Odmontujte kompletní zadní světla (dva šrouby) a umělohmotné víčko pod nimi (dvě umělohmotné svorky).  
Odmontujte dvě umělohmotné svorky, které jsou pod ním.  
Odmontujte umělohmotný držák zadních světel (čtyři umělohmotné svorky). Vyjměte nárazník.  
**2. způsob:** odstraňte 4 umělohmotné spony na spodní straně nárazníku. Odstraňte 3 šrouby v levém a pravém podběhu. Odstraňte umělohmotné víko ve výši sad zadních světel. Odmontujte 2 pod ním usazené umělohmotné spony. Odpojte nárazník.
3. Odmontujte vnitřní část nárazníku. Již nebude zapotřebí.
4. Spustte rezervní kolo dolů. Odmontujte na spodní straně umělohmotný kryt.
5. Pokud se v levém a pravém nosníku podvozku nachazejí 2 ocelové výztužné trámy, vymontujte je. Už nebudou zapotřebí.
6. Zasuňte tažné zařízení do nosníků podvozku. Nášroubujte do otvorů "A" šest šroubů M10x30(10,9).
7. Namontujte tažné zařízení. Použijte utahovací momenty uvedené na straně 1.
8. Udělejte zápch na ochranní desce z umělé hmoty tak, jak to uvádí nákres.
9. Vraťte na místo všechny součásti vymontované podle bodů 4 a 2.
10. Pomocí dvou šroubů M16x50 (s pružnými podložkami a maticemi) připevněte přírubový kulový čep.
11. Namontujte a dotáhněte tažnou kouli. Použijte kroutící momenty uvedené na straně 1.

### **033601 FITTING INSTRUCTIONS**

1. Unpack the towing bracket and check its contents against the parts list. If necessary, remove the underseal from around the fitting points of the luggage compartment/frame members.
2. Dismount the bumper:  
**This can be done using the following 2 methods, dependent upon the sort of vehicle:**  
**1<sup>st</sup> method:** Remove 4 synthetic clips at the lower side of the bumper. Remove 2 screws in the LH and RH wheel box. Push the fender aside and remove the screw underneath it. Dismount the rearlight units (2 screws) and the synthetic protection hoods (2 synthetic clips). Dismount the 2 synthetic clips underneath it. Dismount the synthetic rearlight holders (4 synthetic clips). Loosen the bumper.  
**2<sup>nd</sup> method:** Remove 4 plastic clips from the bottom of the bumper. Remove 3 screws from the left and right wheel housings. Remove the plastic guard at the level of the rear combination lights. Remove the 2 plastic clips laying beneath it. Loosen the bumper.
3. Dismount the inside bumper. The inside bumper will no longer be used!
4. Let down the spare wheel. Dismount at the lower side the synthetic protection plate.
5. Remove, if present, 2 steel bracing tubes from the left and right chassis rail. These bracing tubes will no longer be used!
6. Slide the towbar in the frame members. Mount at the holes "A" the 6 M10x30(10,9) bolts.
7. Attach the towbar. Use the tightening tolerances as shown on page 1.
8. Make a recess in the synthetic protection plate according to the detail.
9. Replace all the removed parts from line 4 and 2.
10. Mount the ball using 2 M16x50 bolts, including spring washers and nuts.
11. Attach the ball. Use the tightening tolerances as shown on page 1.

### **033601 DESCRIPTION DU MONTAGE**

1. Séparer les différents éléments d'attelage. Enlever le mastic de protection autour des points de fixation.
2. Démonter le pare-chocs:  
**Cela est possible de deux manières différentes, selon le type de véhicule :**  
**1ère manière :** Enlever 4 clips synthétique au-dessous du pare-chocs. Enlever 2 vis dans le logement de roue de droite et de gauche. Ecarter le garde-boue et enlever 2 vis au-dessous. Démonter l'unité des feux arrières (2 vis) et la cage de protection synthétique (2 clips synthétique). Démonter le logement synthétique de l'unité des feux arrières (4 clips synthétique). Enlever le pare-chocs.  
**2ème manière :** Déposer les 4 clips en plastique situés au bas du pare-chocs. Déposer les 3 vis dans les logements de roue de droite et de gauche. Déposer le couvercle en plastique à hauteur du feu arrière. Démonter les 2 clips en plastique situés en dessous. Enlever le pare-chocs.
3. Démonter le pare-chocs intérieur. Il ne sera pas réutilisé!
4. Abaisser la roue de secours. Démonter la plaque de protection synthétique au-dessous.
5. Démonter le cas échéant les 2 gaines de consolidation en acier situées dans les barres du châssis gauche et droite. Les gaines de consolidation ne seront pas réutilisées!
6. Glisser l'attelage dans le longeron du châssis. Monter 6 boulons M10x30(10,9) au niveau des trous "A".
7. Fixer l'attelage. Utiliser les couples de serrage conformément à la page 1.
8. Découper la plaque de protection plastique suivant le détail.
9. Remonter toutes les parties enlevées dans les points 4 et 2.
10. Monter la boule à l'aide des 2 boulons M16x50, des rondelles grower et des écrous.
11. Fixer la boule. Utiliser les couples de serrage conformément à la page 1.

### **033601 INSTRUCCIONES DE MONTAJE**

1. Sacar las piezas y el material de sujeción incluidos en el gancho de remolque. Si procede, retirar el pegamento existente en los puntos de sujeción.
2. Desmontar el parachoques. **Según el modelo de vehículo, es posible hacerlo de 2 maneras:**  
**Primera manera:** Retirar 4 clips sintéticos que se encuentran en la parte inferior del parachoques. Retirar 2 tornillos en el pase de rueda izquierdo y derecho. Apretar la aleta de guardabarros y retirar el tornillo que se encuentra debajo. Desmontar los conjuntos de pilotos traseros (2 tornillos) y la tapa de recubrimiento sintética que se encuentra debajo (2 clips sintéticos). Desmontar los 2 clips sintéticos que se encuentran debajo. Desmontar el soporte sintético de los conjuntos de pilotos traseros (4 clips sintéticos). Desmontar el parachoques.  
**Segunda manera:** Retirar 4 clips sintéticos en el lado inferior del parachoques. Retirar 3 tornillos en el pase de rueda izquierdo y derecho. Retirar la tapa sintética a la altura de los conjuntos de pilotos traseros. Desmontar los 2 clips sintéticos que se encuentran debajo del conjunto. Desmontar el parachoques.
3. Desmontar el parachoques interior. Éste ya no se utiliza.
4. Bajar la rueda de repuesto. Desmontar la placa protectora sintética en la parte inferior.
5. Desmontar, si existen, los 2 tubos de refuerzo de acero en los largueros del chasis a la izquierda y derecha. Ya no se utilizan.
6. Meter el gancho en los largueros del chasis. Montar en los orificios "A" 6 pernos M10x30 (10,9).
7. Fijar el gancho de remolque. Aplicar para eso los pares de apriete según la página 1.
8. Recorte la lámina de cubierta plástica según la figura.
9. Volver a colocar todas las piezas retiradas en los puntos 4 y 2.
10. Montar la bola con brida por medio de 2 pernos M16x50, incluyendo aros elásticos y tuercas.
11. Fijar la bola. Aplicar para eso los pares de apriete según la página 1.

### **033601 MONTAGEVEJLEDNING**

1. Fjern de dele og monteringsmaterialer, der sidder på trækkrogen. Eventuelt kit på fastgørelsespunkterne fjernes.
2. Afmonter kofangeren.  
**Afhængigt af hvilken type køretøj det er, kan dette gøres på følgende 2 måder:**  
**1. måde:** Fjern 4 kunststofclips på kofangerens underside. Fjern 2 skruer i venstre og højre hjulkasse. Tryk stænkskærmen til side og fjern den skrue, der er anbragt under den. Afmonter baglygteelementerne (2 skruer) og kunststofhætten (2 kunststofclips) derunder. Afmonter de 2 kunststofclips, der er anbragt derunder. Afmonter kunststofholderen til baglygteelementerne (4 kunststofclips). Tag kofangeren af.  
**2. måde:** Fjern 4 kunststofclips på kofangerens underside. Fjern 3 skruer i venstre og højre hjulkasse. Fjern kunststofhætten ved baglygteenhederne. Afmonter de 2 kunststofclips, der er anbragt derunder. Tag kofangeren af.
3. Afmonter inderkofangeren. Denne bliver overflødig!
4. Sænk reservehjulet. Afmonter afskærmningspladen af kunststof på undersiden.
5. Afmonter 2 forstærkningsrør af stål i venstre og højre chassisvange, hvis disse forefindes. Dette bliver overflødig!
6. Skub trækkrogen ind i chassisvangerne. Monter 6 bolte M10x30(10,9) i hullerne "A".
7. Fastgør tværvangen. Følg tilspændingsmomenterne på side 1.
8. Lav en udsikring i kunststofafdækningspladen som vist på tegningen.
9. Sæt alle de i punkt 4 og 2 nævnte dele på plads igen.
10. Monter flangekuglen vha. 2 bolte M16x50, inkl. fjederskiver og møtrikker.
11. Fastgør trækkuglen. Følg tilspændingsmomenterne på side 1.

### 033601 MONTERINGSVEILEDNING

1. Fjern vedlagte deler og festemateriell fra tilhengerfestet. Fjern eventuelt kitt som måtte finnes på festepunktene.
2. Demonter støtfangeren:  
**Avhengig av type kjøretøy er dette mulig med følgende 2 framgangsmåter:**  
**Framgangsmåte 1:** Fjern 4 plastklips på undersiden av støtfangeren. Fjern 2 skruer i venstre og høyre hjulkasse. Trykk skvett skjermen til side og fjern den skruen som befinner seg under.  
Demonter baklyktmodulene (2 skruer) og plastdekslet under (2 plastklips). Demonter de 2 plastklipsene som befinner seg under.  
Demonter plastholderen for baklyktmodulene (4 plastklips). Ta av støtfangeren.  
**Framgangsmåte 2:** Fjern 4 plastklips på undersiden av støtfangeren. Fjern 3 skruer i venstre og høyre hjulkasse. Fjern plastdekslet på høyde med baklyktmodulene. Demonter de 2 plastklipsene som befinner seg under. Ta av støtfangeren.
3. Demonter den indre støtfangeren. Denne skal ikke brukes på nytt.
4. Senk reservehjul. Demonter dekkplaten i plast på undersiden.
5. Demonter, hvis montert, 2 forsterkingshylser i stål i venstre og høyre understellsbjelke. Disse skal ikke brukes på nytt.
6. Skyv tilhengerfestet inn på understellsbjelkene. Monter 6 skruer M10 x 30(10,9) ved hullene «A».
7. Skru fast tilhengerfestet. Bruk de tiltrekningsmomentene som er oppgitt på side 1.
8. Lag en utsparring i plastplaten i helhold til bildet.  
e fjernet under punktene 4 og 2.
10. Monter trekkulen ved hjelp av 2 skruer M16 x 50, inklusive fjærskiver og mutre.
11. Skru fast kuledelen. Bruk de tiltrekningsmomentene som er oppgitt på side 1.

### 033601 INSTRUKCJA MONTAŻU

1. Należy rozpakować statyw holowniczy i sprawdzić jego zawartość, porównując z wykazem części. W razie potrzeby należy usunąć osłonę podwozia w okolicy punktów umocowania osłony bagażnika/podwozia.
2. Należy zdemontować zderzak:  
**W zależności od rodzaju pojazdu można to zrobić na dwa sposoby:**  
**1. sposób:** Należy zdemontować 4 plastikowe mocowania z dolnej strony zderzaka. Usunąć 2 śruby z lewego i prawego nadkola. Zderzak należy przesunąć na bok i zdemontować znajdującą się pod nim śrubę.  
Należy zdemontować tylne lampy (2 śruby) i plastikowe kapsle ochronne (2 plastikowe zaślepki). Zdemontować znajdujące się pod nimi 2 plastikowe mocowania.  
Należy zdemontować plastikowe wsporniki tylnych lamp (4 2 plastikowe mocowania). Poluzować zderzak.  
**2. sposób:** Należy zdemontować 4 plastikowe mocowania z dolnej strony zderzaka. Usunąć 3 śruby z lewego i prawego nadkola. Usunąć plastikową obudowę ochronną na poziomie tylnych lamp zespolonych. Zdemontować znajdujące się pod nimi 2 plastikowe mocowania. Poluzować zderzak.
3. Należy zdemontować wkładkę zderzaka. Nie będzie ona już potrzebna!
4. Należy opuścić koło zapasowe. Zdemontować ze spodu plastikową płytę ochronną. Jeśli są, to należy zdemontować 2 rury usztywniające z lewej i prawej szyny podwozia. Nie będą one już potrzebne!
6. Drażek holowniczy należy wsunąć we wsporniki podwozia. Należy zamontować 6 śrub M10x30 (10,9) do otworów "A".
7. Należy umocować drażek holowniczy. Należy stosować momenty wyszczególnione na stronie 1.
8. Należy wykonać wycięcie w plastikowej płycie ochronnej na podstawie rysunku.
9. Należy z powrotem zamontować części wymienione w punkcie 4 i 2.
10. Należy zamontować zaczep kulowy za pomocą 2 śrub M16x50, podkładek sprężystych i nakrętek.
11. Należy przymocować zaczep kulowy. Należy stosować momenty wyszczególnione na stronie 1.

### 033601 MONTERINGSINSTRUKTION

1. Packa upp monteringsssatsen och kontrollera innehållet mot detaljbeskrivning. Om det behövs tag bort underredsmassa runt monteringspunkterna i bagageutrymmet och under bilen.
2. Demontera stötfångaren:  
**Detta kan utföras på två sätt beroende på fordonstyp:**  
**1:** Avlägsna 4 st. plathållare från stötfångarens undersida. Avlägsna 2 skruvar i vänster och höger hjulhus. Tryck stänkskärmen åt sidan och avlägsna skruven som sitter under den. Demontera bakljusenheterna (2 skruvar) och skyddsskärmen av plast som sitter under dem (2 plathållare). Demontera de 2 plathållarna som sitter under den.  
Demontera bakljusenheternas plathållare (4 plathållare). Lossa stötfångaren.  
**2:** Avlägsna 4 st. plathållare från stötfångarens undersida. Avlägsna 3 skruvar i vänster och öger hjulhus. Avlägsna skyddsskärmen av plast som sitter i samma höjd som bakljusenheterna. Demontera de 2 plathållarna som sitter under den. Lossa stötfångaren.
3. Demontera den inre stötfångaren. Den kommer inte att användas igen!
4. Sänk ner reservehjulet. Demontera plastyddet på undersidan.
5. Demontera två förstärkta stålskydd, om sådana finnes, i höger och vänster chassibalk. Dessa kommer inte att användas igen!
6. Skjut in dragkroken i chassibalkarna. Monter i hålen "A" 6 skruvar M10x30 (10,9).
7. Sätt fast dragbalken. Använd härvid åtdragningsmomenten på sidan 1.
8. Göra en inristning, på den syntetiska skyddsskivan, enligt teckningen
9. Monter tillbaka alla delar som nämns under punkt 4 och 2.
10. Monter flänskulan med 2 skruvar M16x50, inkl. fjäderbrickor och muttrar.
11. Sätt fast dragkulan. Använd härvid åtdragningsmomenten på sidan 1.

### 033601 MONTERINGSINSTRUKTION

1. Csomágolja ki a vonóhorgót és ellenőrizze a tartalmát, összevetve az alkatrésztáblával. Szükség esetén távolítsa el az alsó tömítést a vonóhorog rögzítési pontjáról.
2. Szerelje le a lökhárítót:  
Ezt az alábbi 2 módszer alkalmazva végezheti a jármű fajtájától függően:  
1. módszer: Távolítsa el a 4 műanyag rögzítőt a lökhárító aljánál. Távolítsa el a 2 csavart a bal- és jobboldali kerékdobon. Tolja a lökhárítót félre és távolítsa el az alatta található csavart. Szerelje le a hátsó lámpákat (2 csavar) és a műanyag védőkupakokat (2 műanyag rögzítő). Szerelje le az alatta található 2 műanyag rögzítőt.  
Szerelje le a műanyag hátsó lámpa tartókat ( 4 műanyag rögzítő). Lazítsa meg a lökhárítót.  
2. módszer: Távolítsa le a 4 műanyag rögzítőt a lökhárító aljáról. Távolítsa el a 3 csavart a bal- és jobb kerékburkolatokról. Távolítsa el a műanyag védőburkolatot a hátsó kombinált lámpák szintjén. Távolítsa el az alatta található 2 műanyag rögzítőt. Lazítsa meg a lökhárítót.
3. Szerelje le a lökhárítótartóbetétet. A lökhárítóbetétre már nem lesz szükség!
4. Engedje le a pótkereket. Szerelje le a műanyag védőlemezt alul.
5. Ha van, távolítsa el a 2 acél merevítőcsövet a bal- és jobboldali alvázsínről. Ezekre a merevítőcsövekre már nem lesz szükség!
6. Csúsztassa a vonórudat az alvázatókba. Szerelje fel a 6db M10x30-as (10.9) csavarokat az „A” furatokhoz.
7. Húzza fixre a vonóhorog tesztet. Használja az 1. oldalon feltüntetett meghúzó nyomatékokat.
8. Készítsen egy bemetszést a műanyag védőlemezben a rajz szerint.
9. Szerelje vissza a 4 és 2 pontban említett összes eltávolított alkatrészt.
10. Szerelje fel a vonógömböt a 2db M16x50-es csavart, rugós alátéteket és anyákat használva.
11. Húzza fixre a vonógömböt. Használja az 1. oldalon feltüntetett meghúzó nyomatékokat.