

Montagehandleiding
 Fitting instruction
 Montageanleitung
 Description de montage
 Instrucciones de montaje
 Montagevejledning
 Monteringsveiledning
 Asennusohje
 Istruzioni di montaggio
 Návod k montáži

VOLVO XC 90



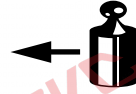
02/03 →



EC 94/20



2760 kg



2250 kg



90 kg

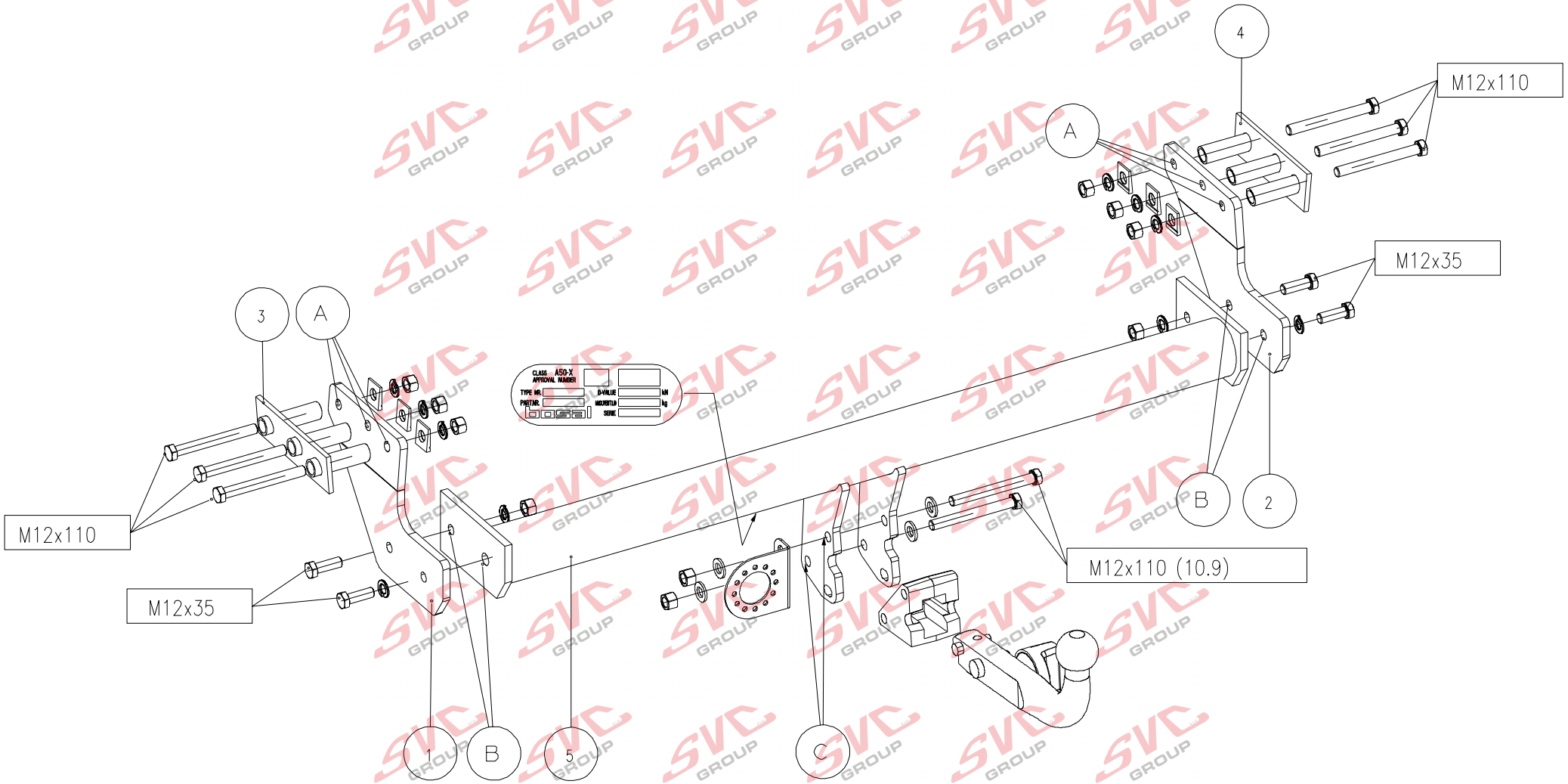
D
 waarde
 value
 Wert
 valeur

12,16 kN

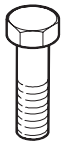
NL	D	GB	N	SF	I
F	E	DK	S	CZ	

(c) BOSAL 12-11-2010

Issue 01



Meegeleverde onderdelen Mitgelieferte Befestigungsteile Provided parts Materiel de fixation joint	Piezas incluidas Medfølgende komponenter Vedlagt festemateriell Medföljande komponenter	Mukana tulevat osat Componenti furniti a corredo Dodané upevňovací díly
--	--	---



4x M12x35
6x M12x110
2x M12x110(10,9)



6x M12



8x M12



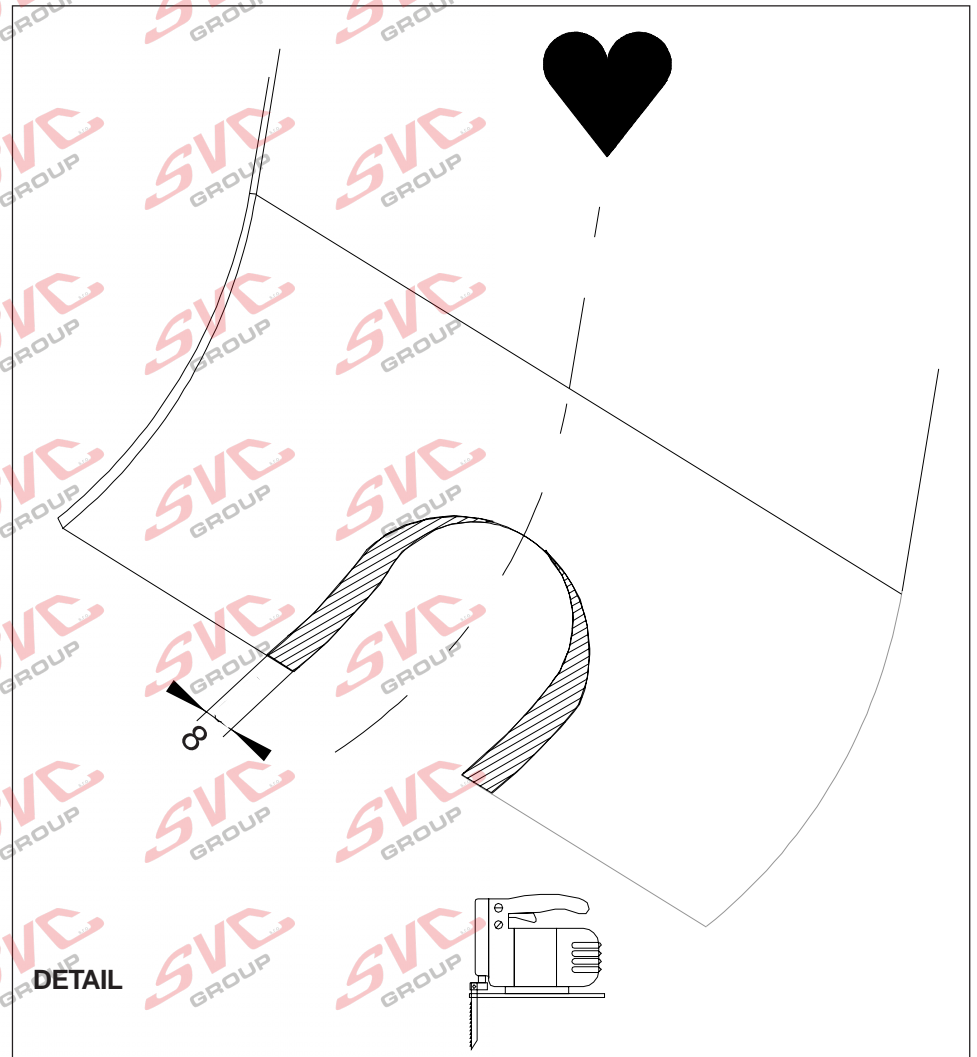
2x M12 (kl.10)



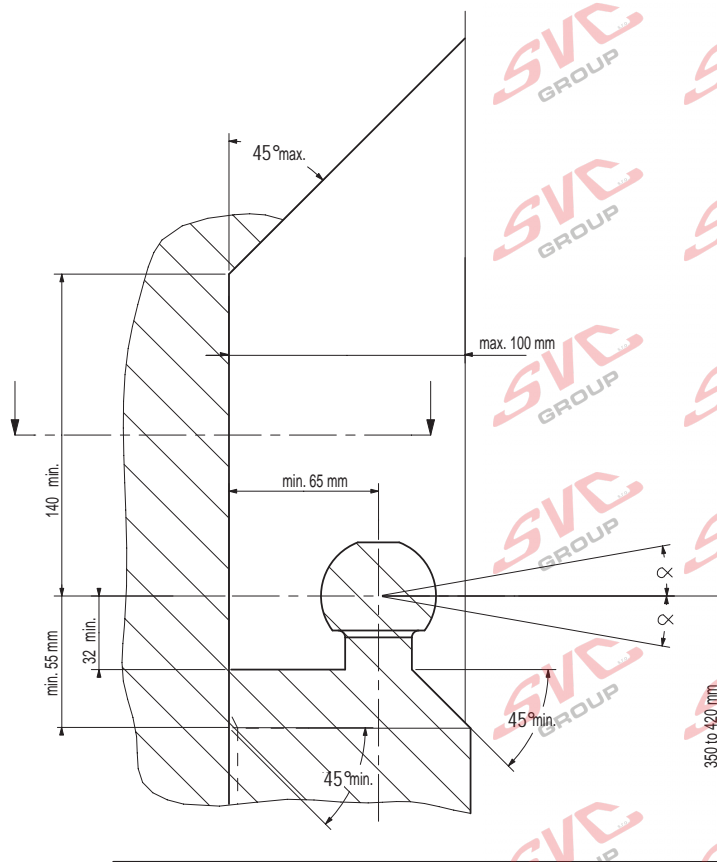
4x M12



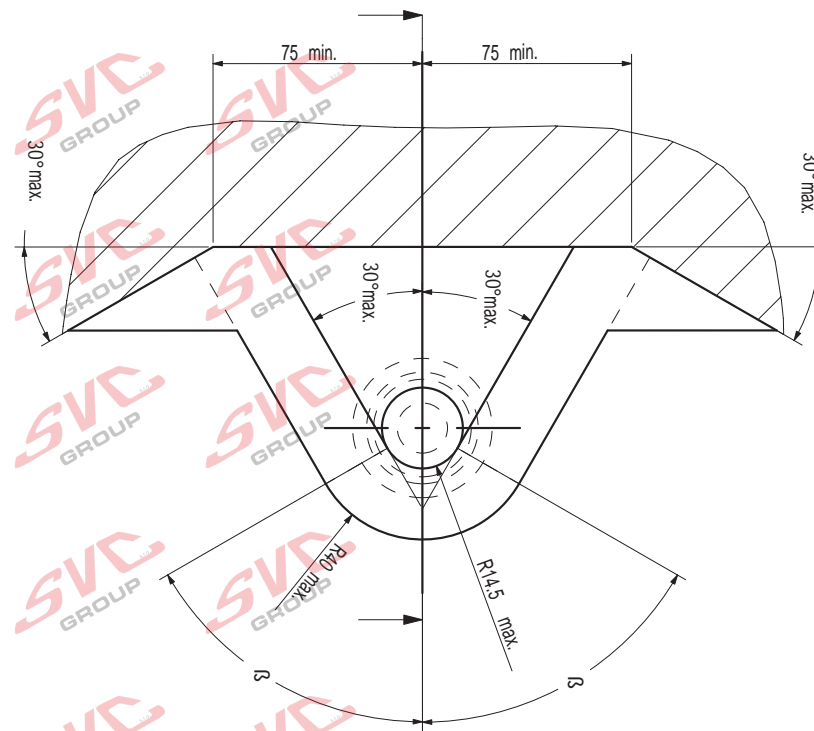
10x M12



- (NL) De tussenruimte conform supplement VII, afbeelding 30 van de richtlijn 94/20/EG moet in acht worden genomen.
- (D) Der Freiraum nach Anhang VII, Abbildung 30 der Richtlinie 94/20/EG ist zu gewährleisten.
- (GB) The clearance specified in appendix VII, diagram 30 of guideline 94/20/EC must be guaranteed.
- (F) La zone de dégagement doit être garantie conformément à l'annexe VII, illustration 30 de la directive 94/20/CE.
- (E) Debe garantizarse el espacio libre, conforme al anexo VII, figura 30 de la directiva comunitaria CE/94/20.
- (DK) Frirommet skal overholdes iht. bilag VII, fig. 30 i direktiv 94/20/EU.
- (N) Frirommet etter tillegg VII, figur 30 i direktiv 94/20/EEC skal overholdes.
- (S) Spelrummet enligt bilaga VII, figur 30 i riktlinje 94/20/EG skall garanteras.
- (FIN) Vapaa tila on taattava direktiivin 94/20/EY liitteessä VII, kuvan 30 mukaisesti.
- (I) Deve essere garantito lo spazio libero secondo l'allegato VII, figura 30 della direttiva 94/20/CE.
- (CZ) Volný prostor ve smyslu Přílohy VII, obr. 30 Směrnice č. 94/20/ES musí být zaručen.
- (PL) Należy zagwarantować wolną wysokość określoną na rysunku nr 30 dyrektywy 94/20/WE zawartej w załączniku nr VII.
- (H) A 94/20/EK irányelv VII. mellékletében, a 30. ábrán a vonógömb elhelyezése számára előírt szabad tér-adatokat biztosítani kell.



(NL) bij toelaatbaar totaal gewicht van het voertuig
 (D) bei zulässigem Gesamtgewicht des Fahrzeuges
 (GB) at laden weight of the vehicle
 (F) pour poids total en charge autorisé du véhicule
 (E) con peso total autorizado del vehículo
 (DK) ved tilladt samlet vægt for køretøjet
 (N) ved kjøretøyet tillatte totalvekt
 (S) vid fordonets tillåtna totalvikt
 (FIN) ajoneuvon suurimalla sallitulla kokonaispainolla
 (I) per un peso complessivo ammesso del veicolo
 (CZ) při celkové přípustné hmotnosti vozidla
 (PL) w przypadku największej dozwolonej masy całkowitej
 (H) rakománnyal terheltség esetében.



NL Voor het gebruik van deze trekhaak zijn de specificaties van de voertuigfabrikant met betrekking tot het maximale trekgewicht en de kogeldruk bindend. Raadpleeg Uw dealer voor het maximale trekgewicht wat Uw auto mag trekken, hierbij mogen de specificaties van deze trekhaak niet overschreden worden.

Overbelasting (overschrijding van de specificaties) van deze trekhaak kan leiden tot ernstige schade aan het voertuig en/of een breuk van de trekhaak.

In het uiterste geval kan een dergelijk overbelasting leiden tot het losraken van de rijdende aanhanger, caravan of fietsendrager. Dit kan vervolgens op zijn beurt mogelijk een zwaar of dodelijk letsel toebrengen aan personen in de directe omgeving van de aanhanger, caravan of fietsendrager

Bosal kan niet aansprakelijk worden gesteld voor enig gebrek in het product zoals veroorzaakt door de schuld of door welk onoordeelkundig gebruik (o.a. overbelasting) ook van de gebruiker of een persoon voor wie hij aansprakelijk is (sect. 185, art. 2 N.B.W.).

Formule t.b.v. bepaling van de D-waarde:

$$\frac{\text{max. aanhangwagengewicht (kg)} \times \text{max. voertuiggewicht (kg)} \times 9,81}{\text{max. aanhangwagengewicht (kg)} + \text{max. voertuiggewicht (kg)} + 1000} = D \text{ (kN)}$$

De door de voertuigfabrikant standaard toegestane bevestigingspunten zijn aangehouden.

Nationale richtlijnen betreffende de montagegoedkeuring moeten in acht worden genomen.

Deze montage- en gebruikshandleiding dient aan de voertuigdocumenten te worden toegevoegd.

Al onze producten worden gecontroleerd op compleetheid middels een weegcontrole systeem.

Reclamaties met betrekking tot ontbrekende delen kunnen alleen geaccepteerd worden indien deze gewichtscontrole sticker kan worden getoond.

Het is noodzakelijk om na ca. 1000 km gebruik de boutverbindingen na te trekken (volgens gegeven aanhaalmomenten).

D Im Falle der Benutzung einer Anhängervorrichtung sind die Vorschriften des Herstellers bezüglich der erlaubten maximalen Zuglast und der maximalen senkrechten Kugelbelastung unbedingt einzuhalten. Fragen Sie Ihren Fahrzeughersteller/lokalen Händler, wie groß die maximale Zuglast Ihres Autos ist. Es ist verboten, die Vorschriften bezüglich der Anhängervorrichtung zu übertreten.

Die Überlastung der Anhängervorrichtung (bzw. das Missachten der Vorschriften) kann zu schweren Schädigungen des Fahrzeugs und/oder der Anhängervorrichtung führen.

Eine solche Überlastung kann im Extremfall das Losreißen der gezogenen Einrichtung, also des Anhängers, des Wohnwagens oder der Fahrradhalterung zur Folge haben. Dieses kann wiederum zu schweren oder tödlichen Verletzungen der sich im ziehenden Fahrzeug befindlichen Personen und/oder sich auf dem Gelände aufhaltenden Unschuldigen führen.

Bosal kann nicht für solche eventuellen Fehler des Produkts zur Verantwortung gezogen werden, die durch falschen oder nicht bestimmungsgemäßen Gebrauch (unter anderem Überlastung) verursacht wurden, entweder durch den Nutzer oder eine Person, für die der Nutzer verantwortlich ist (Artikel 185, Absatz 2 N.B.W.).

Formel für D-Wert Ermittlung:

$$\frac{\text{Max. Anhängelast (kg)} \times \text{Zul. Kfz.-Gesamtgewicht (kg)} \times 9,81}{\text{Max. Anhängelast (kg)} + \text{Zul. Kfz.-Gesamtgewicht (kg)} + 1000} = D \text{ (kN)}$$

Die vom Fahrzeughersteller serienmäßig genehmigten Befestigungspunkte sind eingehalten.

Nationale Richtlinien über die Anbauabnahmen sind zu beachten.

Diese Montage- und Betriebsanleitung ist den Kfz.-Papieren beizufügen.

Bei der Auslieferung wird jedes unserer Produkte mit einem Gewichtskontrollsystem überprüft.

Im Falle fehlender Teile können wir der Bitte nach Nachlieferung nur entsprechen, wenn auch der Aufkleber, der die Gewichtskontrolle bestätigt, mit eingesandt wird.

Nach ca. 1000 km die Bolzenverbindungen, wie angegeben, nachziehen.

(GB) Always refer to the instructions of the vehicle manufacturer relating to the maximum Permissible towing weight and the maximum vertical ball loading when using the towbar. Ask your vehicle manufacturer / local dealer about maximum towing weights that apply to your vehicle and do not exceed values permitted for the towbar.

Overloading of the towbar (i.e. non-observance of instructions) may lead to severe damage to either the vehicle and/or the towbar itself.

In extreme cases overloading the towbar could result in the premature decoupling of the equipment being towed, whether that be a trailer, box, caravan or bicycle carrier. As a result this could also cause severe or fatal injuries to persons either within the towing vehicle and/or innocent bystanders in the area at that time.

Bosal may not be held responsible for any defect of the product caused by improper use or use other than the intended use (including overloading) by the user or any person for whom the user is responsible (Article 185(2) of N.B.W.).

Formula for D-Value:

$$\frac{\text{Max. trailerweight (kg)} \times \text{Max. permissible weight towing vehicle (kg)}}{\text{Max. trailerweight (kg)} + \text{Max. permissible weight towing vehicle (kg)}} \times \frac{9.81}{1000} = D \text{ (kN)}$$

The fixing points specified as standard must be observed.

National guidelines concerning official approval of accessories must be observed.

These installation and operating instructions must be enclosed with the vehicle papers.

All our products are controlled upon dispatch with a weight control system. In the case of missing parts we can only accept a request of replacement with the weight control sticker.

After about 1000 km use, re-tighten the bolts and nuts to the specified torque.

(F) Pour l'utilisation de l'attelage les instructions du constructeur du véhicule concernant le poids tracté maximum et la charge verticale maximale de la boule de l'attelage doivent être observées obligatoirement. Demander au vendeur / distributeur local du véhicule quel est le poids maximal tractable par votre véhicule et il est également interdit d'excéder les valeurs admissibles par l'attelage.

La surcharge de l'attelage (c'est-à-dire l'inobservation des règles) peut endommager sérieusement le véhicule et/ou l'attelage.

La conséquence d'une telle surcharge pourrait être la libération inattendue de l'équipement tracté, donc de la remorque ou du support de bicyclette. Une telle libération inattendue peut causer des blessures graves ou des blessures mortelles aux personnes se trouvant dans le véhicule tracteur et/ou aux passants innocents se trouvant sur les lieux.

Bosal ne saurait être retenu responsable de dommages causés par un usage incorrect ou par un usage différent de celui prévu (par exemple la surcharge), que ce soit par l'utilisateur lui-même ou par tout autre personne dont l'utilisateur est responsable (Point 2 de l'Article 185 de N.B.W.).

Formule pour le calcul de la valeur D:

$$\frac{\text{Poids max. de remorque (kg)} \times \text{Max. poids permissible du véhicule tracteur (kg)}}{\text{Poids max. de remorque (kg)} + \text{Max. poids permissible du véhicule tracteur (kg)}} \times \frac{9.81}{1000} = D \text{ (kN)}$$

Les points de fixations définis comme homologués doivent être observés.

Les recommandations nationales concernant l'approbation officielle des accessoires doivent être prises en considération.

Ces instructions de montage et d'opération doivent être jointes aux documents du véhicule.

Lors de la livraison, nous contrôlons tous nos produits par pesage de l'attelage. Dans le cas de pièce manquante, nous ne pouvons accepter une demande de supplément qu'avec l'étiquette certifiant le contrôle du poids.

Après 1000 km de traction, resserrer toute la boulonnerie aux couples prescrits.

- Ⓔ En caso de utilizar gancho de remolque, hay que observar obligatoriamente las prescripciones del fabricante del vehículo referentes al peso máximo permitido de remolque y la carga máxima vertical de la bola. Pregunte al comerciante de la marca/comerciante local de que cuánto es el peso remolcable máximo de su auto y no traspase los valores permitidos en las prescripciones referentes al gancho de remolque.

La sobrecarga del gancho de remolque (o sea la violación de las prescripciones) puede conllevar a un daño grave del vehículo y/o del gancho de remolque.

Este tipo de sobrecarga en casos extremos puede traer como resultado el desprendimiento del dispositivo remolcado, o sea del carro de remolque, de la caravana, o del portabicicletas. Y esto puede ocasionar lesiones graves o mortales a las personas que están en el vehículo remolcador y/o a las personas inocentes que están en el área.

Bosal no asume responsabilidad de ningún tipo por error eventual del producto causado por uso incorrecto o por no usarlo a lo que fue destinado (incluido la sobrecarga), tanto por parte del usuario como de cualquiera persona bajo su responsabilidad (párrafo 2 del artículo 185 del N.B.W.).

Fórmula para el cálculo del valor D:

$$\frac{\text{Peso máximo del coche del remolque (Kg)} \times \text{Peso máximo permitido del vehículo remolcador (Kg)} \times 9.81}{\text{Peso máximo del coche del remolque (Kg)} + \text{Peso máximo permitido del vehículo remolcador (Kg)} \times 1000} = D(\text{kN})$$

Hay que tener en cuenta las prescripciones de los puntos de fijación estandarizado determinado.

Hay que tener en cuenta las directivas nacionales referentes a la autorización oficial de los accesorios.

A las instrucciones de instalación y de funcionamiento hay que adjuntarlo a los papeles del vehículo.

En el transporte controlamos todos nuestros productos en un sistema de control de peso.

En el caso de accesorios faltantes el pedido referente a su reemplazo sólo lo podemos aceptar conjunto con la presentación de la etiqueta adhesiva certificante del control de peso.

Cada 1000 km de uso es necesario comprobar las conexiones del perno (según los pares de apriete dados).

- ⒹK Producentens forskrifter om maksimal tilladt trækvægt og maksimal vertikal belastning skal overholdes. Spørg bilproducenten/den lokale forhandler om den maksimale trækvægt, der gælder for Deres køretøj. De tilladte værdier for anhængertrækket må ikke overskrides.”

Overbelastning af trækkrogen (dvs. ikke-overholdelse af instruktionerne) kan føre til alvorlige skader på enten køretøjet og/eller selve trækkrogen.

I ekstreme tilfælde kan overbelastning af trækkrogen medføre for tidlig afkobling af det bugserede udstyr, f.eks. trailer, kasse, campingvogn eller cykelholder. Dette kan også forårsage alvorlige eller dødelige kvæstelser for personer, der opholder sig enten i det bugserende køretøj og/eller uskyldige tilskuere i området på det pågældende tidspunkt.

Bosal kan ikke holdes ansvarlig for eventuelle fejl i produktet, der opstår som følge af forkert eller anden uhensigtsmæssig brug (inkl. overbelastning) af brugeren eller enhver person, som brugeren er ansvarlig for (artikel 185 (2) i NBW)

Formel for beregning af D-værdien:

$$\frac{\text{Max. anhängervægt (kg)} \times \text{max. tilladte vægt af trækkøretøjet (kg)} \times 9.81}{\text{Max. anhängervægt (kg)} + \text{max. tilladte vægt af trækkøretøjet (kg)} \times 1000} = D (\text{kN})$$

De som standard angivne fastgørelsespunkter skal overholdes.

De officielle nationale retningslinier vedr. tilladelser skal overholdes.

Disse monterings- og driftsinstruktioner skal vedlægges køretøjets officielle dokumenter.

Ved afsendelse kontrollerer vi alle vores produkter med vægtkontrollsystem. Rekvirering af manglende reservedele kan kun accepteres ved fremvisning af kontrolsedlen fra vægtkontrollsystemet.

Det er nødvendigt at efterspænde møtrikkerne efter ca. 1000 km.

- (N) Ved anvendelse av tilhengerfestet skal det tas hensyn til kjøretøyfabrikantens forskrifter vedrørende maksimal tauevekt og maksimalt vertikalt kulevekt. Spør fabrikanten / merkeforhandleren om den maksimale tauevekten. Det er forbudt å overskride forskriftene vedrørende tilhengerfestet.

Overbelastning av tilhengervekt (eller forsømming av forskriftene) kan føre til alvorlige skader av kjøretøyet og/eller tilhengerfestet.

I ekstreme tilfeller kan overbelastning resultere i at det tauete annlegget, altså trailer, campinvogn eller sykkeltrailer løsriver fra kjøretøyet. Og dette kan føre til alvorlige eller dødlige skader til personer sittende i den tauende bilen og/eller andre uskyldige personer som oppholder seg i nærheten.

Bosal kan ikke holdes ansvarlig for eventuelle produkfeil som framstår ifølge uriktig bruk (blant annet overbelastning) av brukeren eller an annen person som brukeren er ansvarlig for (artikkel 185 (2) i N.B.W.).

Formel for D-verdien:

$$\frac{\text{Maks tilhengervekt (kg)} \times \text{Maks. tillatt vekt for slepebilen (kg)}}{\text{Maks tilhengervekt (kg)} + \text{Maks. tillatt vekt for slepebilen (kg)}} \times \frac{9.81}{1000} = D \text{ (kN)}$$

Det skal tas hensyn til festepunktene angitt som standard.

Det skal tas hensyn til nasjonale retningslinjer som gjelder offisiell godkjenning av tilbehør.

Disse monterings- og driftsveiledninger skal vedlegges kjøretøyets dokumentasjon.

Ved transporten er alle våre produkter kontrollert ved hjelp av vektkontroll-systemet. I tilfelle manglende bestanddeler er erstatningen bare mulig ved framvisning av etiketten som attesterer vektkontrollen.

Det er nødvendig å etterstramme alle bolter etter ca. 1000 km (i henhold til de oppgitte tiltrekningsmomentene).

- (S) Kontrollere alltid anvisningarna av fordonets tillverkare beträffande om den maximala tillåtna vikt av släpvagnen, samt maximala tillåtna vertikala vikt på kulan vid användning av dragkroken. Fråga fordonets tillverkaren / den lokala återförsäljaren om dom maximala dragvikterna som gäller för ditt fordon, och inte överstiga dom här värden, som är tillåtna för dragkroken.

Överbelastningen av dragkroken (dvs. att man inte följer tillverkarens instruktioner) kan leda till allvarliga skador av fordonet och/eller dragkroken.

I extrema fall, kan överbelastningen av dragkroken leda till att utrustningen som bogseras, oavsett om det är en släpvagn, en låda, en husvagn eller en cykelhållare lossnar.

Som ett resultat kan detta också orsaka allvarliga eller dödliga skador på personer.

Bosal kan inte hållas ansvarig för eventuella fel på produkten, som orsakats av felaktig användning, eller annan användning än den avsedda användningen (inklusive överlastning) av användaren, eller någon person för vilken användaren är ansvarig (artikel 185 (2) av N.B.W)).

Formeln för D-värdens beräkningen:

$$\frac{\text{Max. vikt av släpvagnen (kg)} \times \text{Totalvikt av fordonet (kg)}}{\text{Max. vikt av släpvagnen (kg)} + \text{Totalvikt av fordonet (kg)}} \times \frac{9.81}{1000} = D \text{ (kN)}$$

Dom monteringspunkterna, som är föreskrivna som standard, måste bibehållas.

Dom nationala riktlinjerna, angående officiell tillåtelse av tillbehör, måste bibehållas.

Dessa monterings- och användningsinstruktioner måste bifogas i fordonens dokumenten.

Innan leverans kontrollerar vi alla våra produkter med hjälp av ett viktkontrollsystem. I fall av frånvarande beståndsdelarna, kan vi endast acceptera önskingar om ersättning, om du framvisar etiketten, som intygar viktkontrollen.

Det är nödvändigt att dra åt bultarna igen efter ungefär 1000 km körning (enligt angivna momentangivelser).

FIN Vetokoukkuä käyttäessä on noudatettava auton valmistajan ohjeet koskien suurinta sallittua vedettyä painoa ja suurinta pystysuoraa kuulankantavuutta. Kysy myyjältäsi paljonko sinun autosi suurin sallittu vedetty paino on, äläkä rasita vetokoukkuä enemmän kuin sallittu.

Vetokoukun yllärasitus, (eli asetusten rikkominen) johtaa auton ja/tai vetokoukun vakavaan vaurioon.

Ääritapauksessa yllärasitus saattaa johtaa laitteen, eli perävaunun, asuntovaunun tai pyöränsäileikön irrottautumiseen. Tämä saattaa aiheuttaa vakavan loukkaantumisen tai jopa kuoleman vetoautossa oleville henkilöille ja/tai alueella oleville syyttömille henkilöille.

Bosalia ei voi syyttää tuotteen sellaisista mahdollisista vioista, jotka aiheutti epänormaali tai asiaton käyttö (muun muassa yllärasitus), joko käyttäjän tai sellaisen henkilön toimesta josta käyttäjä on vastuussa (N.B.W. pykälä 185.alio 2.).

Ajo-ominaisuuksien kannalta on noudatettava ajoneuvon valmistajan määräyksiä koskien perävaunun räsitusä ja hinaajan painoa. Katso hinattavan perävaunun enimmäispaino käsikirjasta tai auton rekisterioitteesta; vetokoukkuä koskevia arvoja ei saa ylittää.

Laskelma D-määrän määrittelemiseen:

$$\frac{\text{Perävaunun enimmäispaino (kg)} \times \text{Hinaavan ajoneuvon sallittu enimmäispaino (kg)}}{\text{Perävaunun enimmäispaino (kg)} + \text{Hinaavan ajoneuvon sallittu enimmäispaino (kg)}} \times \frac{9,81}{1000} = D \text{ (kN)}$$

Standardina noudatettava määriteltyä kiinnityskohtia.

Asennuksessa on noudatettava virallisia lisävarusteiden asennusta koskevia määräyksiä.

Asennus ja huolto-ohjeet on hyvä tallettaa ajoneuvon asiakirjoihin.

Toimituksen yhteydessä kaikki tuotteemme tarkistetaan painontarkistusjärjestelmällä. Osien puuttuessa korvauspyyntö otetaan vastaan vain painontarkistuksen todistavan tarran esittämisen jälkeen.

Tuhannen kilometrin jälkeen kiristys on tarkistettava.

1 Quando si usa il dispositivo di traino fare sempre riferimento alle istruzioni del costruttore dell'autoveicolo per quanto riguarda il peso massimo rimorchiabile ed il peso massimo verticale sulla sfera. Informarsi presso il costruttore del veicolo o presso il suo distributore locale sul peso massimo rimorchiabile del vostro veicolo e non superare i valori ammessi per il dispositivo di traino.

Sovraccaricare il dispositivo di traino (o non osservare le istruzioni) può danneggiare il veicolo e/o il dispositivo stesso.

In casi estremi il sovraccarico del dispositivo di traino può portare allo sganciamento del traino (rimorchio, caravan o portabiciclette), con la conseguenza di causare gravi danni alle persone trasportate e/o alle persone che potrebbero trovarsi nell'area circostante in quel momento.

La Bosal non può essere ritenuta responsabile per i danni causati da un uso diverso o improprio del dispositivo di traino (incluso il sovraccarico) da parte dell'utente o di persona per la quale l'utente è responsabile (Articolo 185(2) dell' N.B.W.).

Formula per il calcolo del valore D:

$$\frac{\text{peso massimo rimorchio (kg)} \times \text{peso massimo permesso veicolo rimorchiatore (kg)}}{\text{peso massimo rimorchio (kg)} + \text{peso massimo permesso veicolo rimorchiatore (kg)}} \times \frac{9,81}{1000} = D \text{ (kN)}$$

Le prescrizioni sui punti di fissaggio definiti dal costruttore del veicolo sono rispettate.

Le norme nazionali per l'omologazione dei dispositivi di traino montati sui veicoli debbono essere rispettate.

Le istruzioni di montaggio e di utilizzo del dispositivo di traino devono essere allegate ai documenti del veicolo.

Tutti i nostri prodotti sono controllati al momento della spedizione con un sistema di controllo peso.

In caso di parti mancanti si accettano richieste di sostituzione esclusivamente con l'etichetta di controllo peso.

Verificare il serraggio di tutti i bulloni dopo i primi 1000 Km. di traino.

☞ Při používání tažného zařízení vždy dodržujte pokyny výrobce vozidla vztahující se na maximální přípustnou hmotnost soupravy a maximální vertikální zatížení tažné koule.

Informujte se u výrobce/prodejce o maximální hmotnosti nákladu taženého Vaším vozidlem a nikdy nepřekračujte hodnoty přípustné pro tažné zařízení.

Přetížení tažného zařízení (tj. nedodržování předpisů) může vést k těžkým škodám buď na vozidle a/nebo na tažném zařízení.

V extrémních případech může takové přetížení vést k odtržení taženého přívěsu (nákladního nebo obytného), nebo nosiče jízdních kol. To by mohlo také způsobit vážné nebo smrtelné zranění osob, ať už v tažném vozidle a/nebo mezi kolemjdoucími.

Firma Bosal nenese odpovědnost za případné vady výrobku způsobené jeho nesprávným použitím nebo použitím na jiné, než určené účely (včetně přetížení), uživatelem nebo osobou, za kterou je zodpovědný uživatel (čl. 185 (2) NBW)).

Vzorec pro výpočet hodnoty D:

$$\frac{\text{Max. hmotnost přívěsu (kg)} \times \text{Max. přípustná celková hmotnost vozidla (kg)}}{\text{Max. hmotnost přívěsu (kg)} + \text{Max. přípustná celková hmotnost vozidla (kg)}} \times \frac{9,81}{1000} = D \text{ (kN)}$$

Standardně předepsané body zakotvení se musí dodržet.

Musí se dodržet předpisy daného národního nařízení ohledně úředního povolení doplňků.

Tyto předpisy instalace a provozu musí být v každém případě připojené k dokumentům vozidla.

Při dodávce jsou všechny naše výrobky kontrolovány systémem pro kontrolu váhy. V případě doplnění chybějícího náhradního dílu, Vaši žádost na dodávku máme možnost přijmout pouze po prokázání nálepky o potvrzení kontroly váhy.

Po ujetí zhruba 1000 km je nutno zkontrolovat a dotáhnout všechny šrouby a matice na výše uvedené hodnoty utahovacího momentu.

031723 MONTAGEHANDLEIDING

1. Meegeleverde onderdelen en bevestigingsmaterialen van de trekhaak verwijderen. Eventueel aanwezige kit ter plaatse van de bevestigingspunten verwijderen.
2. Demonteer het reservewiel.
3. Verwijder de zijvloerluiken aan de linker- en rechterzijde in de bagageruimte.
4. Verwijder de beschermflappen die de bevestigingsgaten "A" in de bagageruimte en aan de binnenzijde van de chassisbalk bedekken.
5. Plaats onderdeel "3" t.p.v. de gaten "A" incl. bouten M12x110 aan de linkerkant in de bagageruimte.
6. Bevestig platen "1" t.p.v. de gaten "A" aan de binnenzijde van de linker chassisbalk m.b.v. moer M10, hellingplaatjes en veerringen.
7. Plaats onderdeel "4" t.p.v. de gaten "A" incl. bouten M12x110 aan de rechterzijde in de bagageruimte.
8. Bevestig platen "2" t.p.v. de gaten "A" aan de binnenzijde van de rechter chassisbalk m.b.v. moer M10, hellingplaatjes en veerringen.
9. Maak een uitsparing in de bumper volgens detail.
10. Monteer onderhaak "5" t.p.v. de gaten "B" met bouten M12x35 incl. veerringen en moeren.
11. Monteer het kogelhuisje en de stekkerdoosplaat bij de gaten "C" met 2 bouten M12x110(10,9), sluitringen en borgmoeren.
12. Herplaats de in punt 2 en 3 verwijderde onderdelen.
13. Zet de trekhaak vast. Hierbij de volgende aanhaalmomenten hanteren:
M12 -79Nm
M12(10,9) -100Nm
14. Het is noodzakelijk om na ca. 1000 km gebruik de boutverbindingen na te trekken (volgens gegeven aanhaalmomenten).
15. Bosal kan niet aansprakelijk worden gesteld voor enig gebrek in het produkt zoals veroorzaakt door de schuld of door welk onoordeelkundig gebruik ook van de gebruiker of een persoon voor wie hij aansprakelijk is (art. 185, lid 2 N.B.W.).

031723 MONTAGEANLEITUNG

1. Die Anhängervorrichtung auspacken und die Befestigungsteile auf Vollständigkeit überprüfen. Im Bereich der Befestigungspunkte den Unterbodenschutz entfernen.
2. Demontieren Sie das Ersatzrad.
3. Entfernen Sie die Seitenbodenluken an der linken und rechten Seite im Kofferraum.
4. Entfernen Sie die Schutzklappen, die die Befestigungslöcher "A" im Kofferraum und an der Innenseite der Chassisträger bedecken.
5. Platzieren Sie Teil "3" bei den Löchern "A" einschließlich Bolzen M12x110 an der linken Seite im Kofferraum.
6. Befestigen Sie die Platten "1" bei den Löchern "A" an der Innenseite des linken Chassisträgers mit Hilfe der Mutter M10, Spannplatten und Federringe.
7. Platzieren Sie Teil "4" bei den Löchern "A" einschließlich Bolzen M12x110 an der rechten Seite im Kofferraum.
8. Befestigen Sie die Platten "2" bei den Löchern "A" an der Innenseite des rechten Chassisträgers mit Hilfe der Mutter M10, Spannplatten und Federringe.
9. Machen Sie in der Stoßstange eine Aussparung gemäß der Detailzeichnung.
10. Montieren Sie den Querträger "5" bei den Löchern "B" mit Bolzen M12x35 einschließlich Federringen und Muttern.
11. Montieren Sie das Kugelgehäuse und die Steckdosenplatte bei den Löchern "C" mit 2 Bolzen M12x110(10,9), Unterlegscheiben und Sicherungsmuttern.
12. Setzen Sie die unter den Punkten 2 und 3 entfernten Teile wieder an ihre ursprünglichen Positionen.
13. Die Anhängervorrichtung ausrichten und alle Schrauben mit folgenden Drehmomenten anziehen:
M12 -79Nm
M12(10,9) -100Nm
14. Nach ca. 1000 km die Bolzenverbindungen, wie angegeben, nachziehen.
15. Für einen Mangel am Produkt, der durch den Fahrzeughalter oder eine andere Person aufgrund unsachgemäßer Benutzung verursacht wurde, übernimmt Bosal keine Haftung. (art. 185 lid 2 N.B.W.)

031723 FITTING INSTRUCTIONS

1. Unpack the towing bracket and check its contents against the parts list. If necessary, remove the underseal from around the fitting points of the luggage compartment/frame members.
2. Remove the spare wheel.
3. Remove the side floor panels on the left and right-hand side of the boot.
4. Remove the protective flaps covering the securing holes "A" in the boot and the inside of the chassis beam.
5. Use bolts (M12x110) to attach part "3" to the left-hand interior of the boot at holes "A".
6. Attach plates "1" at holes "A" to the inside of the left chassis beam using nut M10, clamping plates and spring washers.
7. Use bolts (M12x110) to attach part "4" to the right-hand interior of the boot at holes "A".
8. Attach plates "2" at holes "A" to the inside of the right chassis beam using nut M10, clamping plates and spring washers.
9. Make a recess in the bumper as illustrated.
10. Attach lower bracket "5" at holes "B" with bolts M12x35, spring washers and nuts.
11. Mount the ball housing and electrical-socket plate at holes "C" with 2 bolts M12x110(10,9), washers and lock nuts.
12. Replace all of the parts removed in steps 2 and 3.
13. Secure the towbar using a torque-wrench. Torque the bolts as follows:
M12 -79Nm
M12(10,9) -100Nm
14. After about 1000 km use, re-tighten the bolts and nuts to the specified torque.
15. Bosal cannot be held responsible for any defects in the product caused by fault or by any injudicious use whatever of the user or a person he is liable for. (sect. 185, art. 2 N.B.W.)

031723 DESCRIPTION DU MONTAGE

1. Séparer les différents éléments d'attelage. Enlever le mastic de protection autour des points de fixation.
2. Déposer la roue de secours.
3. Retirer les panneaux latéraux du sol situés à gauche et à droite dans le coffre.
4. Retirer les rabats de protection recouvrant les trous de fixation "A" situés dans le coffre et à l'intérieur de la poutre du châssis.
5. Poser l'élément "3" au niveau du trou "A" y compris les boulons M12x110 à gauche dans le coffre.
6. Fixer les panneaux "1" au niveau des trous "A" à l'intérieur de la poutre de gauche du châssis à l'aide de l'écrou M10, des panneaux d'inclinaison et des rondelles coniques.
7. Poser l'élément "4" au niveau des trous "A" y compris les boulons M12x110 à droite dans le coffre.
8. Fixer les panneaux "2" au niveau des trous "A" à l'intérieur de la poutre de droite du châssis à l'aide de l'écrou M10, des panneaux d'inclinaison et des rondelles coniques.
9. Découper le pare-chocs suivant le schéma ci-joint.
10. Monter le crochet inférieur "5" au niveau des trous "B" à l'aide des boulons M12x35, y compris les rondelles coniques et les écrous.
11. Monter le boîtier de la rotule et le support de prise au niveau des trous "C" à l'aide de deux boulons M12x110(10,9), des rondelles et des écrous à frein.
12. Reposer les éléments retirés aux points 2 et 3.
13. Fixer l'attelage. Bloquer l'ensemble de la boulonnerie aux couples de serrage suivants:
M12 -79Nm
M12(10,9) -100Nm
14. Il est conseillé de vérifier le serrage de toute la boulonnerie après 1000 Km de traction.
15. Bosal décline toute responsabilité concernant des défauts éventuels de cet attelage qui seraient causés par une mauvaise utilisation. Seul l'utilisateur est responsable.

031723 INSTRUCCIONES DE MONTAJE

1. Sacar las piezas y el material de sujeción incluidos en el gancho de remolque. Si procede, retirar el pegamento existente en los puntos de sujeción.
2. Desmontar la rueda de repuesto.
3. Retirar las trampillas laterales en la parte izquierda y derecha del maletero.
4. Retirar los protectores que cubren los orificios de fijación "A" en el maletero y en la parte interior del travesaño del chasis.
5. Colocar la pieza "3" a la altura de los orificios "A" del lado izquierdo del maletero usando tornillos M12x110.
6. Fijar las placas "1" a la altura de los orificios "A" en la parte interior del travesaño izquierdo del chasis usando una tuerca M10, bridas de fijación y arandelas elásticas.
7. Colocar la pieza "4" a la altura de los orificios "A" del lado derecho del maletero usando tornillos M12x110.
8. Fijar las placas "2" a la altura de los orificios "A" en la parte interior del travesaño derecho del chasis usando una tuerca M10, bridas de fijación y arandelas elásticas.
9. Realizar un vaciado en el parachoques según muestra el plano detallado.
10. Montar el enganche inferior "5" a la altura de los orificios "B" usando tornillos M12x35, arandelas elásticas y tuercas.
11. Montar la caja de la bola y la placa del enchufe en el orificio "C" usando 2 tornillos M12x110(10,9), anillos de cierre y tuercas de retención.
12. Volver a colocar las piezas retiradas bajo los puntos 2 y 3.
13. Fijar el gancho de remolque. Atenerse aquí a los siguientes pares de apriete:
M12 -79Nm
M12(10,9) -100Nm
14. Cada 1000 km de uso es necesario comprobar las conexiones del perno (según los pares de apriete dados).
15. Bosal no asume responsabilidad de ningún tipo por defectos en el producto causados por o debidos a un uso imprudente, tanto por parte del usuario como de cualquier persona bajo su responsabilidad (art. 185, párrafo 2 N.B.W. (Código Civil Holandés)).

031723 MONTAGEVEJLEDNING

1. Fjern de dele og monteringsmaterialer, der sidder på trækrogeren. Eventuelt kit på fastgørelsespunkterne fjernes.
2. Afmonter reservehjulet.
3. Fjern sideguldpanelerne på venstre og højre side i bagagerummet.
4. Fjern de beskyttelseskapper, der dækker fastgøringshullerne "A" i bagagerummet og på indersiden af chassisvangen.
5. Anbring del "3" i hullerne "A" vha. boltene M12x110 i venstre side i bagagerummet.
6. Fastgør pladerne "1" i hullerne "A" indvendig på den venstre chassisvange vha. møtrik M10, hældningsskiver og fjederskiver.
7. Anbring del "4" i hullerne "A" vha. boltene M12x110 i højre side i bagagerummet.
8. Fastgør pladerne "2" i hullerne "A" indvendig på den højre chassisvange vha. møtrik M10, hældningsskiver og fjederskiver.
9. Lav en udsparring i kofangeren som anvist.
10. Monter tværvangen "5" i hullerne "B" med boltene M12x35, inkl. fjederskiver og møtrikker.
11. Monter kuglehuset og stikdåsepladen i hullerne "C" med 2 bolte M12x110(10,9), planskiver og låsemøtrikker.
12. Sæt de i punkt 2 og 3 fjernede dele på plads igen.
13. Fastgør trækrogeren. Følgende momenter skal iagttages:
M12 -79Nm
M12(10,9) -100Nm
14. Det er nødvendigt at efterspænde møtrikkerne efter ca. 1000 km.
15. Bosal kan ikke gøres ansvarlig for mangler ved produktet, der er opstået som følge af skyld eller ukyndig anvendelse af brugeren eller en person, som han er ansvarlig for (§ 185, stk. 2 N.B.W. (hollandsk privatret)).

031723 MONTERINGSVEILEDNING

1. Fjern vedlagte deler og festemateriell fra tilhengerfestet. Fjern eventuelt kitt som måtte befinne seg på festepunktene.
2. Demonter reservehjulet.
3. Fjern sidegulvlukene på venstre og høyre side i bagasjerommet.
4. Fjern maskeringslappene som dekker til monteringshullene "A" i bagasjerommet og på innsiden av understellsbjelken.
5. Plåser del "3" ved hullene "A" inklusiv skruer M12 x 110 på venstre side i bagasjerommet.
6. Fest platene "1" ved hullene "A" på innsiden av venstre understellsbjelke ved hjelp av mutter M10, klemlater og fjærskiver.
7. Plåser del "4" ved hullene "A" inklusiv skruer M12 x 110 på høyre side i bagasjerommet.
8. Fest platene "2" ved hullene "A" på innsiden av høyre understellsbjelke ved hjelp av mutter M10, klemlater og fjærskiver.
9. Lag en utsparring i støtfangeren, som vist på detaljtegningen.
10. Monter underdelen av tilhengerfestet «5» ved hullene «B» med skruer M12 x 35, inklusiv fjærskiver og mutre.
11. Monter kulehuset og platen for stikkontakten ved hullene "C" med 2 skruer M12 x 110 (10,9), skiver og låsemuttre.
12. Sett på plass igjen de delene som ble fjernet under punkt 2 og 3.
13. Fest tilhengerfestet. Bruk i den forbindelse følgende tilstrammingsmomenter:
M12 -79Nm
M12(10,9) -100Nm
14. Det er nødvendig å etterstramme boltforbindelsene etter ca. 1000 km (i henhold til de oppgitte tilstrammingsmomentene).
15. Bosal kan ikke stilles ansvarlig for noen mangel ved produktet som kan forårsakes av skjødesløs eller ukyndig bruk. Ansvar er brukerens eget (paragraf 185, ledd 2 i den nederlandske sivilrettslige lovboken).

031723 MONTERINGSINSTRUKTION

1. Packa upp monteringsattsen och kontrollera innehållet mot detaljbeskrivning. Om det behövs tag bort underredsmassa runt monteringspunkterna i bagageutrymmet och under bilen.
2. Demontera reservehjulet.
3. Avlägsna sidogolvsluckorna på höger och vänster sida i bagageutrymmet.
4. Avlägsna skyddslapparna som täcker hålen "A" i bagageutrymmet och chassibalkens insida.
5. Placera del "3" i hålen "A", inkl. bultar M12x110, på vänster sida i bagageutrymmet.
6. Fäst plattorna "1" i hålen "A" på den vänstra chassibalkens insida med mutter M10, klämplattor och fjäderbrickor.
7. Placera del "4" i hålen "A", inkl. bultar M12x110, på höger sida i bagageutrymmet.
8. Fäst plattorna "2" i hålen "A" på den högra chassibalkens insida med mutter M10, klämplattor och fjäderbrickor.
9. Skär ut en del ur stötfångaren enligt detaljritningen.
10. Montera underkroken "5" i hålen "B" med bultarna M12x35, inkl. lås- och fjäderbrickor samt muttrar.
11. Montera kulhuset och kontaktplattan i hålen "C" med 2 bultar M12x110 (10,9), låsbrickor och självlåsand muttrar.
12. Sätt tillbaka alla delar som nämns under punkt 2 och 3.
13. Montera dragkroken. Spänn med momentnyckel enligt följande:
M12 -79Nm
M12(10,9) -100Nm
14. Det är nödvändigt att dra åt bultarna igen efter ungefär 1000 km körning (enligt angivna momentangivelser).
15. Bosal kan inte ställas till ansvar för fel på produkten som orsakats av användaren eller genom omdömeslöst bruk av produkten av användaren eller en person som han bär ansvar för (art. 185, paragraf 2 i den nederländska civilrättsbalken).

031723 ASENNUSOHJEET

1. Pura vetokoukkupakkaus ja tarkista listasta, että kaikki asennuksessa tarvittavat osat löytyvät. Jos tarpeellista poista alustansuojaus kiinnityskohdista.
2. Irrota vararengas.
3. Irrota sivulattialuukut tavaratilan vasemmalta ja oikealta puolelta.
4. Irrota suojäläpät, jotka peittävät kiinnitysreiat "A" tavaratilassa ja alustan palkin sisäpuolella.
5. Kiinnitä osa "3" reikiin "A" tavaratilan vasemmalla puolella pulteilla M12x110.
6. Kiinnitä levyt "1" reikiin "A" vasemman alustan palkin sisäpuolelle mutterilla M10, puristuslaatoilla ja jousirenkailla.
7. Kiinnitä osa "4" reikiin "A" tavaratilan oikealla puolella pulteilla M12x110.
8. Kiinnitä levyt "2" reikiin "A" oikean alustan palkin sisäpuolelle mutterilla M10, puristuslaatoilla ja jousirenkailla.
9. Tee puskuriin ulkonema kuvan osoittamalla tavalla.
10. Kiinnitä alakoukku "5" reikiin "B" pulteilla M12x35, jousirenkailla ja muttereilla.
11. Kiinnitä kuulakotelo ja pistorasialevy reikiin "C" kahdella pultilla M12x110 (10,9), tiivisterenkailla ja vastamuttereilla.
12. Kiinnitä kohdissa 2 ja 3 poistetut osat paikoilleen.
13. Kiristä seuraaviin momentteihin:
M12 -79Nm
M12(10,9)-100Nm
14. Tuhannen kilometrin jälkeen kiristys tarkistettava.
15. Bosalia ei voida pitää vastuullisena aine- tai henkilövahingoista, jotka johtuvat väärästä asennuksesta tai väärästä käytöstä (artikla 185 kohta 2 NBW).

031723 ISTRUZIONI DI MONTAGGIO

1. Aprire l'imballaggio della struttura di traino e controllare il contenuto a fronte dell'elenco componenti. Se necessario, rimuovere il mastice di protezione intorno ai punti di fissaggio.
2. Smontare la ruota di scorta.
3. Rimuovere le ante delle aperture laterali del fondo presenti sui lati sinistro e destro del vano bagagli.
4. Rimuovere le alette di protezione che coprono i fori di fissaggio "A" presenti all'interno del vano bagagli e sulla parte interna del longherone.
5. Posizionare il componente "3" e i bulloni M12x110 in corrispondenza dei fori "A" sul lato sinistro del vano bagagli.
6. Fissare le piastre "1" in corrispondenza dei fori "A" sulla parte inferiore del longherone sinistro utilizzando il dado M10, le piastre di bloccaggio e le rondelle elastiche.
7. Posizionare il componente "4" e i bulloni M12x110 in corrispondenza dei fori "A" sul lato destro del vano bagagli.
8. Fissare le piastre "2" in corrispondenza dei fori "A" sulla parte inferiore del longherone destro utilizzando il dado M10, le piastre di bloccaggio e le rondelle elastiche.
9. Praticare un incavo nel paraurti come da disegno.
10. Applicare la parte inferiore del gancio "5" in corrispondenza dei fori "B" utilizzando i bulloni M12x35, le rondelle elastiche e i dadi.
11. Montare l'alloggiamento della sfera e il portapresa in corrispondenza dei fori "C" e provvedere a fissarli utilizzando 2 bulloni M12x110(10,9), le rondelle piane e i dadi autobloccanti.
12. Montare di nuovo i componenti rimossi ai punti 2 e 3.
13. Fissare la struttura di traino. Bloccare l'insieme della bulloneria alle coppie di serraggio di seguito indicate:
M12 -79Nm
M12(10,9)-100Nm
14. Verificare il serraggio di tutti i bulloni dopo i primi 1000 Km. di traino.
15. La Bosal declina ogni responsabilità per errato o imperfetto montaggio del dispositivo di traino, come pure per uso errato o improprio dello stesso.

031723 NÁVOD K MONTÁŽI

1. Podle příloženého seznamu zkontrolovat jednotlivé součásti tažného zařízení. Pokud je to nezbytné, odstranit ze styčných bodů v zavazadlovém prostoru ochranný prostředek.
2. Odmontujte rezervní kolo.
3. Odstraňte boční podlahové poklapy na levé a pravé straně zavazadlového prostoru.
4. Odstraňte ochranné vložky přikrývající montážní otvory "A" jak v zavazadlovém prostoru, tak z vnitřní strany na nosníku podvozku.
5. Pomocí šroubů M12x110 připevněte součást "3" k otvorům "A" v levé části zavazadlového prostoru.
6. Pomocí matice M10, upínacích destiček a pružných podložek připevněte desky "1" k vnitřní straně levého nosníku podvozku v bodech (otvory) "A".
7. Pomocí šroubů M12x110 připevněte součást "4" k otvorům "A" v pravé části zavazadlového prostoru.
8. Pomocí matice M10, upínacích destiček a pružných podložek připevněte desky "2" k vnitřní straně pravého nosníku podvozku v bodech (otvory) "A".
9. Udělejte v nárazníku výřez podle nákresu (detailu).
10. Pomocí šroubů M12x35 (s pružnými podložkami a maticemi) připevněte příčnick "5" k otvorům "B".
11. Pomocí dvou šroubů M12x110(10,9), závěrných podložek a pojistných matic připevněte pouzdro kulového čepu a držák na zásuvku k otvorům "C".
12. Vraťte na místo všechny součásti vymontované podle bodů 2 a 3.
13. Tažné zařízení zabezpečit, všechny šrouby. Hodnoty točivého momentu:
M12 -79Nm
M12(10,9)-100Nm
14. Po ujetí zhruba 1000 km dotáhnout všechny šrouby a matice na výše uvedené hodnoty točivého momentu.
15. Firma Bosal nenese zodpovědnost za jakoukoliv závadu na výrobku způsobenou nesprávným zacházením na straně uživatele nebo osoby za kterou je zodpovědný.