



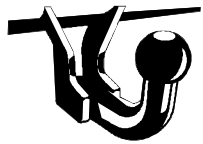

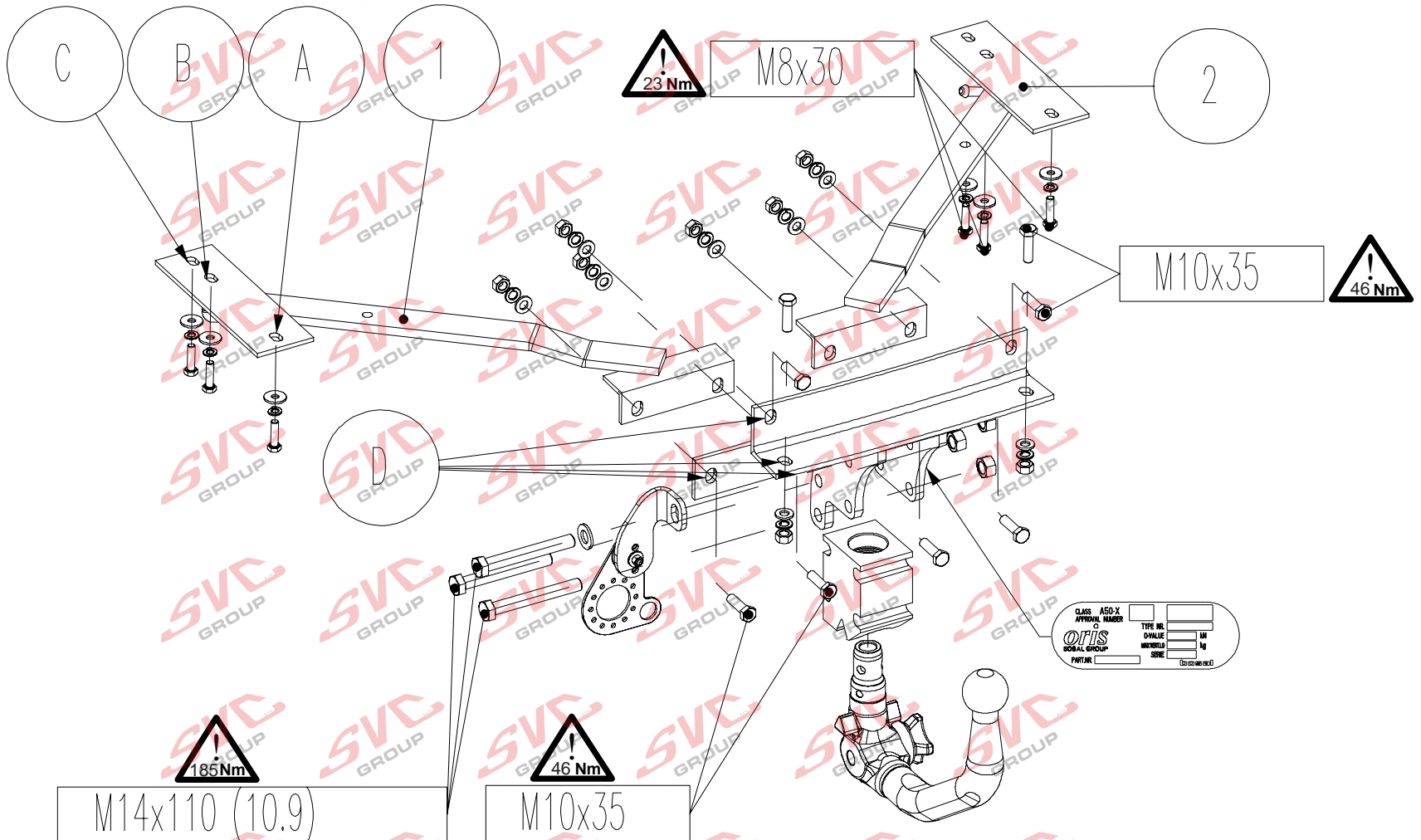
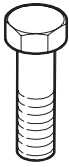


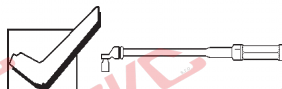






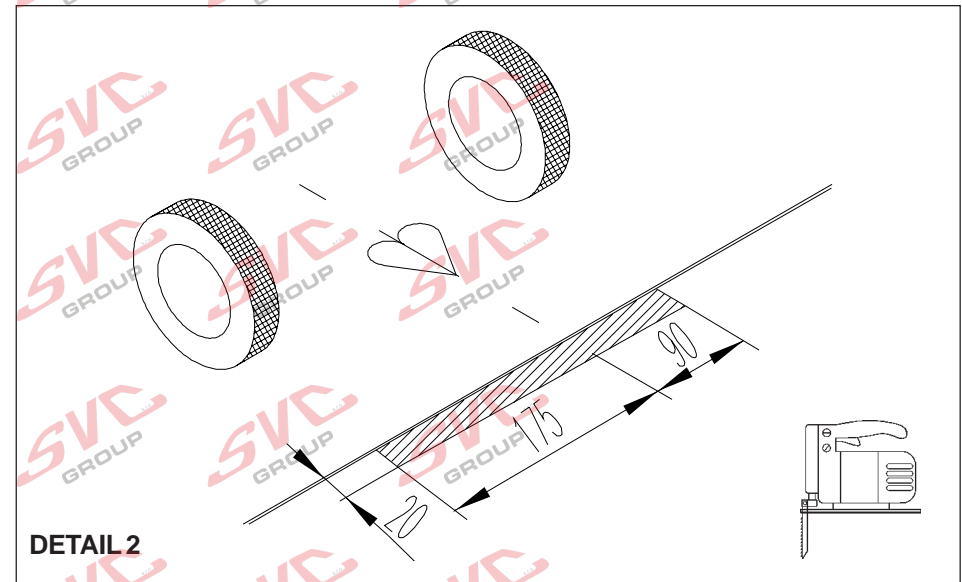
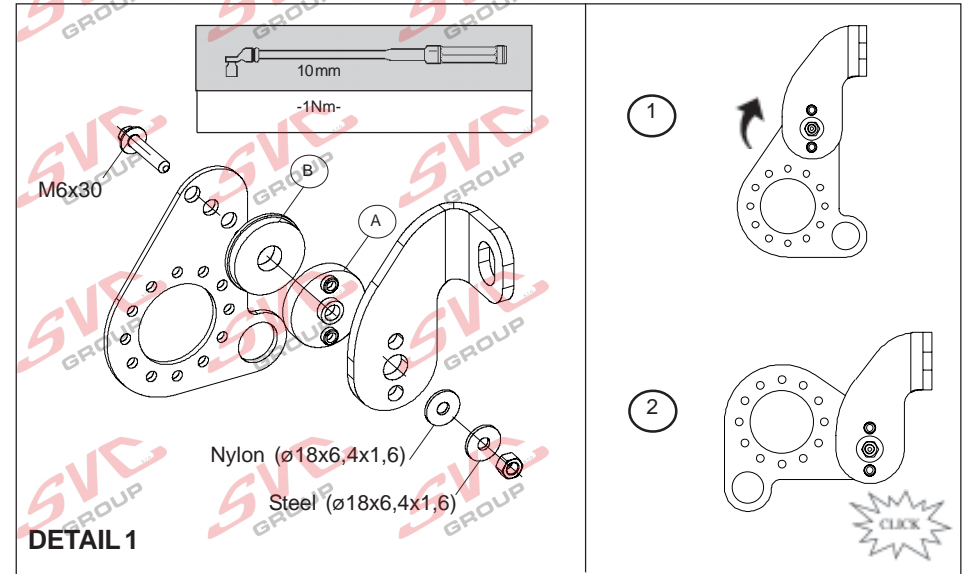
<ul style="list-style-type: none"> <li>(NL) Montagehandleiding</li> <li>(D) Montageanleitung</li> <li>(GB) Fitting instruction</li> <li>(F) Instruction de montage</li> <li>(E) Instrucciones de montaje</li> <li>(DK) Montagevejledning</li> <li>(N) Monteringsveiledning</li> <li>(S) Monteringshandledning</li> <li>(FIN) Asennusohje</li> <li>(I) Istruzioni di montaggio</li> <li>(CZ) Návod k montáži</li> <li>(PL) Instrukcja montażu</li> <li>(H) Szerelési utasítás</li> </ul>	Partnr.: 048893					<b>D</b> waarde value Wert valeur	
	<b>VOLVO V50</b>  2004 →						
	Ball code: 99-4071-4889	Type number: 048893					



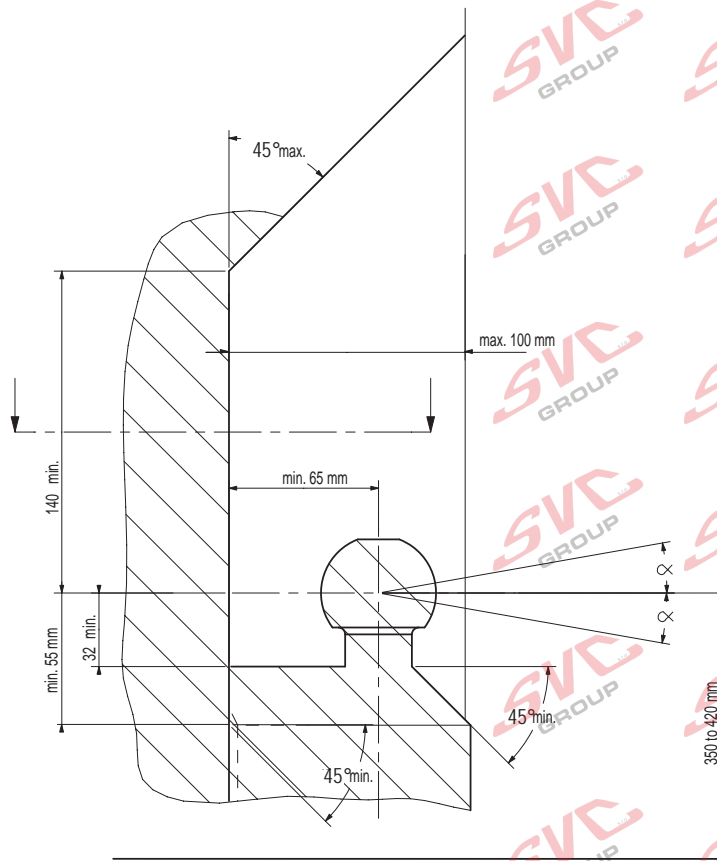
Meegeleverde onderdelen	Medfølgende komponenter	Componenti forniti a corredo
Mitgelieferte Befestigungsteile	Vedlagt festemateriell	Dodané upevňovací díly
Provided parts	Medföljande komponenter	Dostarczone części wymienn
Materiel de fixation joint	Mukana tulevat osat	Általunk biztosított alkatrészek
Piezas incluidas		

bolt	size	Quality	Quantity	Spanner
	M 8x30	8.8	6	13
	M10x35	8.8	8	17
	M14x110	10.9	3	22

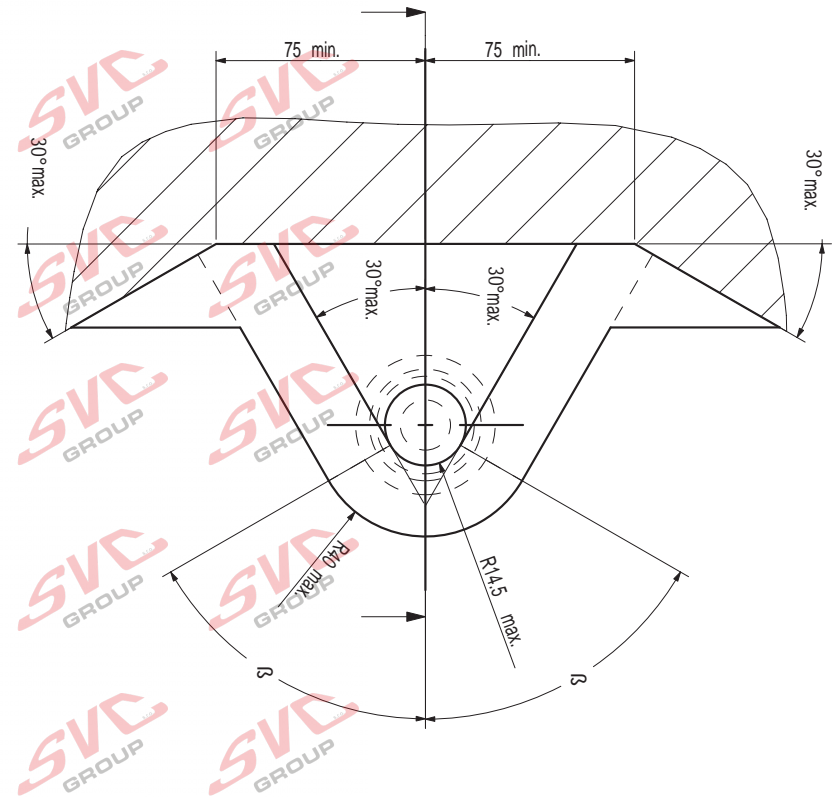
	8x M10 cl.10		6x A8 8x A10	 
	3x M14 cl.10		6x 8,4	
			8x 10,5 1x 15	



- (NL) De tussenruimte conform supplement VII, afbeelding 30 van de richtlijn 94/20/EG moet in acht worden genomen.
- (D) Der Freiraum nach Anhang VII, Abbildung 30 der Richtlinie 94/20/EG ist zu gewährleisten.
- (GB) The clearance specified in appendix VII, diagram 30 of guideline 94/20/EC must be guaranteed.
- (F) La zone de dégagement doit être garantie conformément à l'annexe VII, illustration 30 de la directive 94/20/CE.
- (E) Debe garantizarse el espacio libre, conforme al anexo VII, figura 30 de la directiva comunitaria CE/94/20.
- (DK) Frirommet skal overholdes iht. bilag VII, fig. 30 i direktiv 94/20/EU.
- (N) Frirommet etter tillegg VII, figur 30 i direktiv 94/20/EEC skal overholdes.
- (S) Spelrummet enligt bilaga VII, figur 30 i riktlinje 94/20/EG skall garanteras.
- (FIN) Vapaa tila on taattava direktiivin 94/20/EY liitteessä VII, kuvan 30 mukaisesti.
- (I) Deve essere garantito lo spazio libero secondo l'allegato VII, figura 30 della direttiva 94/20/CE.
- (CZ) Volný prostor ve smyslu Přílohy VII, obr. 30 Směrnice č. 94/20/ES musí být zaručen.
- (PL) Należy zagwarantować wolną wysokość określoną na rysunku nr 30 dyrektywy 94/20/WE zawartej w załączniku nr VII.
- (H) A 94/20/EK irányelv VII. mellékletében, a 30. ábrán a vonógömb elhelyezése számára előírt szabad tér-adatokat biztosítani kell.



(NL) bij toelaatbaar totaal gewicht van het voertuig  
 (D) bei zulässigem Gesamtgewicht des Fahrzeuges  
 (GB) at laden weight of the vehicle  
 (F) pour poids total en charge autorisé du véhicule  
 (E) con peso total autorizado del vehículo  
 (DK) ved tilladt samlet vægt for køretøjet  
 (N) ved kjøretøyetts tillatte totalvekt  
 (S) vid fordonets tillåtna totalvikt  
 (FIN) ajoneuvon suurimalla sallitulla kokonaispainolla  
 (I) per un peso complessivo ammesso del veicolo  
 (CZ) při celkové přípustné hmotnosti vozidla  
 (PL) w przypadku największej dozwolonej masy całkowitej  
 (H) rakománnyal terheltség esetében.





**NL** Voor het rijden met aanhangwagens zijn de specificaties van de voertuigfabrikant m.b.t. aanhangwagengewicht en kogeldruk bindend. Raadpleeg uw dealer voor de max. massa die uw wagen mag trekken, hierbij mogen echter de specificaties van de trekhaak niet worden overschreden.

**Formule t.b.v. bepaling van de D-waarde:**

$$\frac{\text{max. aanhangwagengewicht (kg)} \times \text{max. voertuiggewicht (kg)} \times 9,81}{\text{max. aanhangwagengewicht (kg)} + \text{max. voertuiggewicht (kg)} + 1000} = D \text{ (kN)}$$

De door de voertuigfabrikant standaard toegestane bevestigingspunten zijn aangehouden.

Nationale richtlijnen betreffende de montagegoedkeuring moeten in acht worden genomen.

Deze montage- en gebruikshandleiding dient aan de voertuigdocumenten te worden toegevoegd.

Bosal kan niet aansprakelijk worden gesteld voor enig gebrek in het produkt zoals veroorzaakt door de schuld of door welk onoordeelkundig gebruik ook van de gebruiker of een persoon voor wie hij aansprakelijk is (art. 185, lid 2 N.B.W.).

Al onze producten worden gecontroleerd op compleetheid middels een weegcontrole systeem. Reclamaties met betrekking tot ontbrekende delen kunnen alleen geaccepteerd worden indien deze gewichtscntrole sticker kan worden getoond.

Het is noodzakelijk om na ca. 1000 km gebruik de boutverbindingen na te trekken (volgens gegeven aanhaalmomenten).

**D** Für den Fahrbetrieb sind die Angaben des Fahrzeugherstellers bzgl. Anhängelast und Stützlast maßgebend. Bei dem auf Seite 1 genannten Gesamtgewicht und der Anhängelast handelt es sich um Beispiele. Die maximale Anhängelast ihres Fahrzeuges können Sie im Fahrzeugschein oder im Benutzerhandbuch nachlesen, die Werte der Anhängervorrichtung dürfen nicht überschritten werden.

**Formel für D-Wert Ermittlung:**

$$\frac{\text{Max. Anhängelast (kg)} \times \text{Zul. Kfz.-Gesamtgewicht (kg)} \times 9,81}{\text{Max. Anhängelast (kg)} + \text{Zul. Kfz.-Gesamtgewicht (kg)} + 1000} = D \text{ (kN)}$$

Die vom Fahrzeughersteller serienmäßig genehmigten Befestigungspunkte sind eingehalten.

Nationale Richtlinien über die Anbauabnahmen sind zu beachten.

Diese Montage- und Betriebsanleitung ist den Kfz.-Papieren beizufügen.

Für einen Mangel am Produkt, der durch den Fahrzeughalter oder eine andere Person aufgrund unsachgemäßer Benutzung verursacht wurde, übernimmt Bosal keine Haftung. (art. 185 lid 2 N.B.W.)

Bei der Auslieferung wird jedes unserer Produkte mit einem Gewichtskontrollsystem überprüft. Im Falle fehlender Teile können wir der Bitte nach Nachlieferung nur entsprechen, wenn auch der Aufkleber, der die Gewichtskontrolle bestätigt, mit eingeschickt wird.

Nach ca. 1000 km die Bolzenverbindungen, wie angegeben, nachziehen.

**GB** The vehicle manufacturer's specifications regarding trailer load and nose weight are decisive for driving.

For the max. trailer weight of your car please refer to the owner's manual or your car homologation documents, the values specified for the towing hitch must not be exceeded.

**Formula for D-Value:**

$$\frac{\text{Max. trailerweight (kg)} \times \text{Max. permissible weight towing vehicle (kg)} \times 9,81}{\text{Max. trailerweight (kg)} + \text{Max. permissible weight towing vehicle (kg)} + 1000} = D \text{ (kN)}$$

The fixing points specified as standard must be observed.

National guidelines concerning official approval of accessories must be observed.

These installation and operating instructions must be enclosed with the vehicle papers.

Bosal cannot be held responsible for any defects in the product caused by fault or by any injudicious use whatever of the user or a person he is liable for. (sect. 185, art. 2 N.B.W.)

All our products are controlled upon dispatch with a weight control system.

In the case of missing parts we can only accept a request of replacement with the weight control sticker.

After about 1000 km use, re-tighten the bolts and nuts to the specified torque.

**F** Les instructions du producteur concernant le chargement de la remorque et le poids sur la boule sont applicables du point de vue des caractéristiques de circulation.

Voir le poids maximum de la remorque tractable par la voiture dans le manuel ou dans le permis de type de la voiture; les valeurs définies pour l'attelage ne doivent pas être dépassées.

**Formule pour le calcul de la valeur D:**

$$\frac{\text{Poids max. de remorque (kg)} \times \text{Max. poids permissible du véhicule tracteur (kg)} \times 9,81}{\text{Poids max. de remorque (kg)} + \text{Max. poids permissible du véhicule tracteur (kg)} + 1000} = D \text{ (kN)}$$

Les points de fixations définis comme homologués doivent être observés.

Les recommandations nationales concernant l'approbation officielle des accessoires doivent être prises en considération.

Ces instructions de montage et d'opération doivent être jointes aux documents du véhicule.

Bosal décline toute responsabilité concernant des défauts éventuels de cet attelage qui seraient causés par une mauvaise utilisation. Seul l'utilisateur est responsable.

Lors de la livraison, nous contrôlons tous nos produits par pesage de l'attelage.

Dans le cas de pièce manquante, nous ne pouvons accepter une demande de supplément qu'avec l'étiquette certifiant le contrôle du poids.

Il est conseillé de vérifier le serrage de toute la boulonnerie après 1000 Km de traction.

- E** En movimiento es necesario cumplir la reglamentación indicada por el fabricante del vehículo, referente a la carga del coche de remolque que puede remolcar el vehículo, se puede ver en el manual o en la licencia del automóvil; el valor prescrito referente al gancho de remolque no se debe superar.

**Fórmula para el cálculo del valor D:**

$$\frac{\text{Peso máximo del coche del remolque (Kg)} \times \text{Peso máximo permitido del vehículo remolcador (Kg)} \times 9,81}{\text{Peso máximo del coche del remolque (Kg)} + \text{Peso máximo permitido del vehículo remolcador (Kg)} \times 1000} = D \text{ (kN)}$$

Hay que tener en cuenta las prescripciones de los puntos de fijación estandarizado determinado.

Hay que tener en cuenta las directivas nacionales referentes a la autorización oficial de los accesorios.

A las instrucciones de instalación y de funcionamiento hay que adjuntarlo a los papeles del vehículo.

Bosal no asume responsabilidad de ningún tipo por defectos en el producto causados por o debidos a un uso imprudente, tanto por parte del usuario como de cualquier persona bajo su responsabilidad (art. 185, párrafo 2 N.B.W. (Código Civil Holandés)).

En el transporte controlamos todos nuestros productos en un sistema de control de peso.

En el caso de accesorios faltantes el pedido referente a su reemplazo sólo lo podemos aceptar conjunto con la presentación de la etiqueta adhesiva certificante del control de peso.

Cada 1000 km de uso es necesario comprobar las conexiones del perno (según los pares de apriete dados).

- DK** For kørsel med anhænger gælder fabrikkens forskrifter vedr. belastning af vognen og vægten af anhængerens.  
Se fabrikkens vejledning for den højst tilladte vægt af anhængerens; de angivne værdier for trækkrogeren må ikke overskrides.

**Formel for beregning af D-værdien:**

$$\frac{\text{Max. anhängervægt (kg)} \times \text{max. tilladte vægt af trækkøretøjet (kg)} \times 9,81}{\text{Max. anhängervægt (kg)} + \text{max. tilladte vægt af trækkøretøjet (kg)} \times 1000} = D \text{ (kN)}$$

De som standard angivne fastgørelsespunkter skal overholdes.

De officielle nationale retningslinier vedr. tilladelser skal overholdes.

Disse monterings- og driftsinstruktioner skal vedlægges køretøjets officielle dokumenter.

Bosal kan ikke gøres ansvarlig for mangler ved produktet, der er opstået som følge af skyld eller ukyndig anvendelse af brugeren eller en person, som han er ansvarlig for (§ 185, stk. 2 N.B.W. (hollandsk privatret)).

Ved levering kontrollerer vi alle vores produkter med vægtkontrollsystem. Rekvirering af manglende reservedele kan kun accepteres ved fremvisning af kontrolbilletten fra vægtkontrollsystemet.

Det er nødvendigt at efterspænde møtrikkerne efter ca. 1000 km.

- N** Kjøretøjsfabrikantens specifikasjoner om tilhengerlast og kuletrykket er avgjørende for kjøreegenskapene. Du kan finne informasjon om bilens maksimale tilhengervekt i bilens håndbok eller vognkort, verdi ene angitt for tilhengerfestet skal allikevel ikke overskrides.

**Formel for D-verdien:**

$$\frac{\text{Maks tilhengervekt (kg)} \times \text{Maks. tillatt vekt for slepebilen (kg)} \times 9,81}{\text{Maks tilhengervekt (kg)} + \text{Maks. tillatt vekt for slepebilen (kg)} \times 1000} = D \text{ (kN)}$$

Det skal tas hensyn til festepunktene angitt som standard.

Det skal tas hensyn til nasjonale retningslinjer som gjelder offisiell godkjenning av tilbehør.

Disse monterings- og driftsveiledninger skal vedlegges kjøretøyets dokumentasjon.

Bosal kan ikke stilles ansvarlig for noen mangel ved produktet som kan forårsakes av skjodesløs eller ukyndig bruk. Ansvar er brukerens eget (paragraf185, ledd 2 i den nederlandske sivilrettslige lovboken).

Ved transporten er alle våre produkter kontrollert ved hjelp av vektkontroll-systemet. I tilfelle manglende bestanddeler er erstatningen bare mulig ved framvisning av etiketten som attesterer vektkontrollen.

Det er nødvendig å etterstramme alle bolter etter ca. 1000 km (i henhold til de oppgitte tiltrekningsmomentene).

- S** Föreskrifterna av fordonens tillverkare, angående belastningen av släpvagnen, och vikten av fordonen, är normgivande vid körningen.  
Den maximala vikten av släpvagnen, som fordonet har tillåtelse att dra, är befintlig i fordonets bruksanvisning, eller i bilens papper för släpvagn; dom föreskriven värden angående dragkroken får inte överträdas.

**Formeln för D-värdens beräkningen:**

$$\frac{\text{Max. vikt av släpvagnen (kg)} \times \text{Totalvikt av fordonet (kg)} \times 9,81}{\text{Max. vikt av släpvagnen (kg)} + \text{Totalvikt av fordonet (kg)} \times 1000} = D \text{ (kN)}$$

Dom monteringspunkterna, som är föreskrivna som standard, måste bibehållas.

Dom nationala riktlinjerna, angående officiell tillåtelse av tillbehör, måste bibehållas.

Dessa monterings- och användningsinstruktioner måste bifogas i fordonens dokumenten.

Bosal kan inte ställas till ansvar för fel på produkten som orsakats av användaren eller genom omdömeslöst bruk av produkten av användaren eller en person som han bär ansvar för (art. 185, paragraf 2 i den nederländska civilrättsbalken).

Vid leveransen vi kontrollerar alla våra produkterna med användningen av ett viktkontroll-system. I fall av frånvarande beståndsdelarna, vi har endast råd till att acceptera önskingar om ersättning, om du framvisar etiketten, som intyger förekomsten av viktkontrollen.

Det är nödvändigt att dra åt bultarna igen efter ungefär 1000 km körning (enligt angivna moment-angivelser).



**FIN** Ajo-ominaisuuksien kannalta on noudatettava ajoneuvon valmistajan määräyksiä koskien perävaunun rasiusta ja hinaajan painoa. Katso hinattavan perävaunun enimmäispaino käsikirjasta tai auton rekisteriotteesta; vetokoukkua koskevia arvoja ei saa ylittää.

**Laskelma D-määrän määrittelemiseen:**

$$\frac{\text{Perävaunun enimmäispaino (kg)} \times \text{Hinaavan ajoneuvon sallittu enimmäispaino (kg)}}{\text{Perävaunun enimmäispaino (kg)} + \text{Hinaavan ajoneuvon sallittu enimmäispaino (kg)}} \times \frac{9,81}{1000} = D \text{ (kN)}$$

Standardina noudatettava määriteltäjä kiinnityskohtia.

Asennuksessa on noudatettava virallisia lisävarusteiden asennusta koskevia määräyksiä.

Asennus ja huolto-ohjeet on hyvä tallettaa ajoneuvon asiakirjoihin.

Bosalia ei voida pitää vastuullisena aine- tai henkilövahingoista, jotka johtuvat virheellisestä asennuksesta tai vääranlaisesta käytöstä (artikla 185 kohta 2, NBW).

Toimituksen yhteydessä kaikki tuotteemme tarkistetaan painontarkistusjärjestelmällä. Osien puuttuessa korvauspyyntö otetaan vastaan vain painontarkistuksen todistavan tarran esittämisen jälkeen.

Tuhannen kilometrin jälkeen kiristys on tarkistettava.

**I** Le specifiche fissate dal costruttore del veicolo in merito al carico massimo rimorchiabile ed al carico verticale sul gancio devono essere rispettate. Per il peso massimo rimorchiabile fare riferimento al documento di omologazione o al libretto d'uso e manutenzione del veicolo trainante, e comunque non può essere superiore al valore di prova (valore D, in kN) del dispositivo di traino.

**Formula per il calcolo del valore D:**

$$\frac{\text{peso massimo rimorchio (kg)} \times \text{peso massimo permesso veicolo rimorchiatore (kg)}}{\text{peso massimo rimorchio (kg)} + \text{peso massimo permesso veicolo rimorchiatore (kg)}} \times \frac{9,81}{1000} = D \text{ (kN)}$$

Le prescrizioni sui punti di fissaggio definiti dal costruttore del veicolo sono rispettate.

Le norme nazionali per l'omologazione dei dispositivi di traino montati sui veicoli debbono essere rispettate.

Le istruzioni di montaggio e di utilizzo del dispositivo di traino devono essere allegate ai documenti del veicolo.

La Bosal declina ogni responsabilità per errato o imperfetto montaggio del dispositivo di traino, come pure per uso errato o improprio dello stesso.

Tutti i nostri prodotti sono controllati al momento della spedizione con un sistema di controllo peso. In caso di parti mancanti si accettano richieste di sostituzione esclusivamente con l'etichetta di controllo peso.

Verificare il serraggio di tutti i bulloni dopo i primi 1000 Km. di traino.

**CZ** Předpisy výrobce vozidla jsou směrodatné z hlediska zatížení přívěsu a zatížení na kouli závěsného zařízení s připojeným přívěsem během jízdního provozu. Maximální hmotnost přívěsu vašeho vozidla najdete v pokynech pro údržbu nebo v provozním povolení vašeho vozidla, hodnoty předepsané pro tažný hák se nesmí přesáhnout.

**Vzorec pro výpočet hodnoty D:**

$$\frac{\text{Max. hmotnost přívěsu (kg)} \times \text{Max. přípustná celková hmotnost vozidla (kg)}}{\text{Max. hmotnost přívěsu (kg)} + \text{Max. přípustná celková hmotnost vozidla (kg)}} \times \frac{9,81}{1000} = D \text{ (kN)}$$

Standardně předepsané body zakotvení se musí dodržet.

Musí se dodržet předpisy daného národního řízení ohledně úředního povolení doplňků.

Tyto předpisy instalace a provozu musí být v každém případě připojené k dokumentům vozidla.

Firma Bosal nenese zodpovědnost za jakoukoliv závadu na výrobku způsobenou nesprávným zacházením ze strany uživatele nebo další zodpovědné osoby.

Při dodávce jsou všechny naše výrobky kontrolovány systémem pro kontrolu váhy. V případě doplnění chybějícího náhradního dílu žádost na dodávku máme možnost přijmout pouze po prokázání nálepky o potvrzení kontroly váhy.

Po ujetí zhruba 1000 km dotáhnout všechny šrouby a matice na výše uvedené hodnoty utahovacího momentu.

**PL** Przepisy producenta pojazdu dotyczące obciążenia przyczepy i nacisku przenoszonego przez dyszel przyczepy są miarodajne pod względem warunków jazdy. Zobacz maksymalny ciężar holowniczy pojazdu w książeczce samochodu lub dowodzie rejestracyjnym pojazdu. Nie może on przekroczyć przypisaných do haka holowniczego wartości.

**Wzór obliczania wartości D:**

$$\frac{\text{Maks. ciężar przyczepy (kg)} \times \text{największa dozwolona masa całkowita pojazdu holującego (kg)}}{\text{Maks. ciężar przyczepy (kg)} + \text{największa dozwolona masa całkowita pojazdu holującego (kg)}} \times \frac{9,81}{1000} = D \text{ (kN)}$$

Należy zachować standardowo przypisane punkty mocowania.

Należy przestrzegać krajowych norm w zakresie pozwoleń na akcesoria.

Niniejszą instrukcję montażu należy dołączyć do dokumentów pojazdu.

Bosal nie bierze na siebie odpowiedzialności za uszkodzenia powstałe w wyniku nieodpowiedniego użytkowania przez użytkownika lub osoby podlegającej pod użytkownikowi (art.185 lid N.B.W.)

Podczas transportu wszystkie produkty sprawdzamy za pomocą systemu kontroli ciężaru. Prośby dotyczące uzupełnienia brakujących części przyjmujemy za okazaniem winiety potwierdzającej kontrolę ciężaru.

Po przejechaniu około 1000 km należy ponownie dokręcić śruby i nakrętki odpowiednim momentem.

- (H) A jármű gyártója által a vontatásra, és a függőleges terhelésre vonatkozóan közölt specifikációnak a jármű menettulajdonságai szempontjából döntő jelentősége van.  
A gépkocsijához kapcsolható utánfutó maximális súlyát illetően lapozza fel az autó felhasználói kézikönyvét, illetve típusengedélyét.  
A vontatószerkezetre megadott értékeket nem szabad túllépni.

**A D-érték számításához használt képlet:**

$$\frac{\text{Az utánfutó max. súlya (kg)} \times \text{a vontató jármű megengedett maximális súlya (kg)} \times 9,81}{\text{Az utánfutó max. súlya (kg)} + \text{a vontató jármű megengedett maximális súlya (kg)} \times 1000} = D \text{ (kN)}$$

A szabványosként meghatározott rögzítési pontoktól eltérni nem lehet.

A tartozékok hatósági jóváhagyására vonatkozó nemzeti irányelveket be kell tartani.

A jelen szerelési és üzemeltetési utasítást csatolni kell a jármű okmányaihoz.

A BOSAL semmiféle felelősséget nem vállal a termék meghibásodásáért, ha az akár a felhasználó, akár más személy hibájából illetve a termék nem rendeltetésszerű használata folytán következik be.

Feladás után valamennyi termékünket súlyellenőrző rendszerrel állítjuk be. Hiányzó alkatrész esetén, csak a súlyellenőrző megtörténtét igazoló matrica ellenében áll módunkban eleget tenni a pótlásra vonatkozó kérésnek.

A csavarokat és a csavaranyákat 1000 kilométerenként, újra kell húzni a megadott nyomatékértékkel.

(H) **048893 SZERELÉSI ÚTMUTATÓ**

1. Csomagolja ki a vonóhorogot és ellenőrizze a tartalmát, összevetve az alkatrészlistával. Szükség esetén távolítsa el az alsó tömítést a vonóhorog rögzítési pontjairól.
2. Szerelje le a lökhárítót. Távolítsa el a 2 csavart a lökhárító tetején és alján. Távolítsa el az 5 csavart mindkét kerékíven.
3. Szerelje le a függesztőpófát a baloldali alváztartónál az „A” rögzítési ponton.  
**T5 modell esetén bal- és jobboldalon.**
4. Távolítsa el az 1xM8-as csavart az alváztartóról a „C” rögzítési pontnál.
5. Fúrjon egy furatot a hővédő lemezen a „B” rögzítési pontnál a baloldali alváztartónál.  
**T5 modell esetén bal- és jobboldalon.**
6. Helyezze az „1”-es tartót a baloldali alváztartóhoz az „A” furathoz és szerelje fel a tartót 3 db M8x30-as csavart használva, beleértve a rugós alátéteket, fakötésű alátéteket és a függesztőpófát is.  
**T5 modell esetén a függesztőpófa kivételével szerelje fel.**
7. Helyezze a „2”-es tartót a jobboldali alváztartóhoz az „A” furathoz és szerelje fel a tartót 3 db M8x30-as csavart használva, beleértve a rugós alátéteket és fakötésű alátéteket is.
8. Helyezze a vonórudat a lökhárítóbetéthez a „D” furatokhoz.  
Szerelje fel a vonórudat a „D” furatokhoz 8 db M10x35-ös csavart használva, beleértve a lapos alátéteket, rugós alátéteket és csavaranyákat is.
9. Szerelje fel a dugaljtartó lemezt a 1. rajzon mutatottak szerint.
10. Szerelje fel a vonógömb foglalatót és a dugaljtartó lemezt 3 db M14x110-es (10,9) csavart használva, beleértve a lapos alátétet és a biztosítóanyákat is.
11. Húzza fixre a vonóhorog testet. Használja az 1. oldalon feltüntetett meghúzó nyomatékokat.
12. **A 2007-es modellektől kezdve:** Vágja ki a lökhárítót a 2-es rajz szerint.
13. Szerelje vissza a lökhárítót.

(NL) **048893 MONTAGEHANDLEIDING**

1. Meegeleverde onderdelen en bevestigingsmaterialen van de trekhaak verwijderen. Even tueel aanwezige kit ter plaatse van de bevestigingspunten verwijderen.
2. Demonteer de bumper. Verwijder hiervoor aan de boven- en onderkant van de bumper 2 schroeven. Verwijder in beide wielkasten 5 schroeven.
3. Demonteer de ophangbeugel t.p.v. bevestigingspunt „A” bij de linker chassisbalk .  
**Bij T5 uitvoering zowel links als rechts.**
4. Verwijder t.p.v. bevestigingspunt „C” 1xM8 bout uit de chassisbalk.
5. Boor een gat in het hitteschild t.p.v. bevestigingspunt „B” bij de linker chassisbalk.  
**Bij T5 uitvoering zowel links als rechts.**
6. Plaats steun „1” tegen de linker chassisbalk t.p.v. gat „A” en monteer deze met 3 bouten M8x30, incl. veerringen, carrosserieringen en ophangbeugel.  
**Bij T5 uitvoering excl. ophangbeugel monteren.**
7. Plaats steun „2” tegen de rechter chassisbalk t.p.v. gat „A” en monteer deze met 3 bouten M8x30, incl. veerringen en carrosserieringen.
8. Plaats de trekhaak t.p.v. de gaten „D” tegen de binnenbumper.  
Monteer de trekhaak met 8 bouten M10x35, incl. sluitringen, veerringen en moeren t.p.v. de gaten „D”.
9. Monteer de stekkersdoosplaat volgens detail 1.
10. Monteer de kogelbehuizing en stekkerdoosplaat met 3 bouten M14x110(10,9), incl. sluitring en borgmoeren.
11. Zet de trekhaak vast. Hierbij de aanhaalmomenten volgens tabel hanteren.
12. **Voor modellen vanaf 2007:** maak een uitsparing in de bumper volgens detail 2.
13. Monteer de bumper terug.

(D) **048893 MONTAGEANLEITUNG**

1. Die Anhängervorrichtung auspacken und die Befestigungsteile auf Vollständigkeit überprüfen. Im Bereich der Befestigungspunkte den Unterbodenschutz entfernen.
2. Den Stoßfänger demontieren. Hierfür 2 Schrauben an der Ober- und Unterseite des Stoßfängers demontieren. Im linken und rechten Radkasten 5 Schrauben lösen.
3. Am linken Chassisrahmen, am Befestigungspunkt „A”, den Aufhängebügel demontieren.  
**Bei einem T5 Modell an der linken und rechten Seite.**
4. 1 x M8 Schraube aus dem Chassisrahmen am Befestigungspunkt „C” entfernen.
5. Am linken Chassisrahmen, am Befestigungspunkt „B”, ein Loch im Hitzeschild bohren.  
**Bei einem T5 Modell an der linken und rechten Seite.**
6. Die Stütze „1” gegen den linken Chassisrahmen, an das Loch „A”, legen und mit 3 Schrauben M8x30, Federringen, Karosseriescheiben und Aufhängebügel montieren.  
**Bei einem T5 Modell ohne Aufhängebügel montieren.**
7. Die Stütze „2” gegen den rechten Chassisrahmen, an das Loch „A”, legen und mit 3 Schrauben M8x30, Federringen und Karosseriescheiben montieren.
8. Die Anhängervorrichtung gegen den Innenstoßfänger an die Löcher „D” legen.  
Die Anhängervorrichtung mit 8 Schrauben M10x35, Unterlegscheiben, Federringen und Muttern an den Löchern „D” montieren.
9. Die Steckdosenhalteplatte gemäß Detail 1 montieren.
10. Die Kugelaufnahme und Steckdosenhalteplatte mit 3 Schrauben M14x110(10,9), Unterlegscheibe und selbstsichernden Muttern montieren.
11. Die Anhängervorrichtung festziehen. Handhaben Sie hierbei die Anzugsmomente gemäß der Tabelle.
12. **Für Modelle ab 2007:** Einen Ausschnitt im Stoßfänger gemäß Detail 2 vornehmen.
13. Den Stoßfänger wieder montieren.



#### GB 048893 FITTING INSTRUCTIONS

1. Unpack the towing bracket and check its contents against the parts list. IF necessary, remove the underseal from around the fitting points of the luggage compartment/frame members.
2. Dismount the bumper. Remove on the upper and lower side of the bumper 2 screws. Remove on both wheel arches 5 screws.
3. Dismount the suspension clamp at the LH frame member at fitting point "A".  
**In case of a T5 model at the LH and RH side.**
4. Remove 1xM8 bolt from the frame member at fitting point "C".
5. Drill a hole in the heat shield at fitting point "B" at the LH frame member.  
**In case of a T5 model at the LH and RH side.**
6. Place support "1" against the LH frame member at hole "A" and mount the support using 3 M8x30 bolts, including spring washers, large washers and suspension clamp.  
**In case of a T5 model mount excluding suspension clamp.**
7. Place support "2" against the RH frame member at hole "A" and mount the support using 3 M8x30 bolts, including spring washers and large washers.
8. Place the towbar against the inside bumper at the holes "D".  
Mount the towbar using 8 M10x35 bolts, including plain washers, spring washers and nuts at the holes "D".
9. Mount the socketplate according detail 1.
10. Mount the ball housing and socketplate using 3 M14x110(10,9) bolts, including plain washer and lock nuts.
11. Attach the towbar. Use the tightening tolerances from the torque table on page 1.
12. **For models from 2007:** make a recess in the bumper according the detail 2.
13. Remount the bumper.

#### F 048893 DESCRIPTION DU MONTAGE

1. Séparer les différents éléments d'attelage. Enlever le mastic de protection autour des points de fixation.
2. Démontez le pare-chocs. Enlever au dessus et au dessous du pare-chocs 2 vis. Enlever 5 vis des logements de roue.
3. Démontez l'étrier de suspension d'échappement au niveau du point de fixation "A" du longeron gauche du châssis. **Pour le modèle T5 aussi bien à gauche que à droite.**
4. Enlever au niveau du point de fixation "C" 1xM8 boulon du longeron du châssis.
5. Percer un trou dans l'écran thermique au niveau du point de fixation "B" du longeron gauche du châssis. **Pour le modèle T5 aussi bien à gauche que à droite.**
6. Placer le support "1" contre le longeron gauche du châssis au niveau du trou "A" et monter à l'aide des 3 boulons M8x30, des rondelles grower, des rondelles de carrosserie et d'étrier de suspension d'échappement.  
**Pour le modèle T5 monter sans l'étrier de suspension d'échappement.**
7. Placer le support "2" contre le longeron droit du châssis au niveau du trou "A" et monter à l'aide des 3 boulons M8x30, des rondelles grower et des rondelles de carrosserie.
8. Placer l'attelage au niveau du trou "D" contre le pare-chocs intérieur.  
Monter l'attelage au niveau des trous "D" à l'aide des 8 boulons M10x35, des rondelles plates, des rondelles grower et des écrous.
9. Monter le support de prise suivant le détail 1.
10. Monter le logement de la boule et le support de prise à l'aide des 3 boulons M14x110(10,9), de la rondelle plate et des écrous freins.
11. Fixer l'attelage. Utiliser les couples de serrage conformément au tableau de la page 1.
12. **Pour les modèles depuis 2007:** découper le pare-chocs suivant le détail 2.
13. Remonter le pare-chocs.

#### E 048893 INSTRUCCIONES DE MONTAJE

1. Sacar las piezas y el material de sujeción incluidos en el gancho de remolque. Si procede, retirar el pegamento existente en los puntos de sujeción.
2. Desmontar el parachoques. Retirar 2 tornillos en el lado inferior y superior del parachoques. Soltar 5 tornillos en ambos pases de rueda.
3. Desmontar la abrazadera en el punto de fijación "A" en el larguero del chasis izquierdo. **(En el modelo T5 tanto a la izquierda como a la derecha).**
4. Retirar el perno (1xM8) del larguero del chasis en el punto de fijación "C".
5. Taladrar un orificio en la pantalla térmica en el punto de fijación "B" cerca del larguero del chasis. **(En el modelo T5 tanto a la izquierda como a la derecha).**
6. Colocar el soporte "1" contra el larguero del chasis izquierdo en el orificio "A" y montarlo con 3 pernos M8x30, incluyendo aros elásticos, anillos de carrocería y abrazadera. **En el modelo T5 no incluir la abrazadera.**
7. Colocar el soporte "2" contra el larguero del chasis derecho en el orificio "A" y montarlo con 3 pernos M8x30, incluyendo aros elásticos y anillos de carrocería.
8. Colocar el gancho de tiro en los orificios "D" contra el parachoques interior. Monte la palanca remolcadora con ayuda de 8 tornillos M 10x35, arandelas planas, arandelas de fijación y contratuercas en los huecos "D".
9. Montar la placa del enchufe según la detail 1.
10. Montar la caja de la bola y la placa del enchufe con 3 pernos M14x110 (10,9), con inclusión la arandela plana y contratuercas de seguridad.
11. Fijar el gancho de remolque. Aplicar para eso los pares de apriete según la tabla.
12. **Para los modelos posteriores al 2007:** recorte el parachoques según muestra la detail 2.
13. Montar de nuevo el parachoques.

#### DK 048893 MONTAGEVEJLEDNING

1. Fjern de dele og monteringsmaterialer, der sidder på trækkrogen. Eventuelt kit på fastgørelsespunkterne fjernes.
2. Afmonter kofangeren. Fjern i den forbindelse 2 skruer på kofangerens over- og underside. Fjern 5 skruer i begge hjulkasser.
3. Afmonter ophængsbøjlen ved fastgørelsespunkt "A" ved den venstre chassisvange .  
**Ved T5 model både i venstre og højre side.**
4. Fjern ved fastgørelsespunkt "C" 1xM8 bolt fra chassisvangen.
5. Bør et hul i varmeskjoldet ved fastgørelsespunkt "B" ved den venstre chassisvange.  
**Ved T5 model både i venstre og højre side.**
6. Anbring beslag "1" mod den venstre chassisvange ved hul "A" og monter denne med 3 bolte M8x30, inkl. fjederskiver, karrosseriskiver og ophængsbøjle. **Ved T5 model: Monter ekskl. ophængs-bøjle.**
7. Anbring beslag "2" mod den højre chassisvange ved hul "A" og monter denne med 3 bolte M8x30, inkl. fjederskiver og karrosseriskiver.
8. Anbring trækkrogen ved hullerne "D" mod den indre kofanger.  
Monter tværvangen i hullerne "D" vha. 8 stk. M10x35 bolte inkl. plan- og fjederskiver samt møtrikker.
9. Monter stikdåsepladen jf. fig. 1.
10. Monter kuglehuset og stikdåsepladen med 3 bolte M14x110(10,9), inkl. planskive og låse møtrikker.
11. Fastgør tværvangen. Følg tilspændingsmomenterne i tabellen.
12. **For 2007 og efterfølgende modeller 2007:** Lav en udskæring i kofangeren iflg. fig 2.
13. Sæt kofangeren på igen.



#### **N 048893 MONTERINGSVEILEDNING**

1. Fjern vedlagte deler og festemateriell fra tilhengerfestet. Fjern eventuelt kitt som måtte befinne seg på festepunktene.
2. Demonter støtfangeren. Dette gjøres ved å fjerne 2 skruer på oversiden og undersiden av støtfangeren. Fjern 5 skruer i begge hjulkassene.
3. Demonter opphengsbøylen ved festepunkt "A" ved venstre understellsbjelke.  
**Modell T5: Både på venstre og høyre side.**
4. Fjern 1 M8-bolt fra understellsbjelken ved festepunkt "C".
5. Bor et hull i varmeskjoldet ved festepunkt "B" ved venstre understellsbjelke.  
**Modell T5: Både på venstre og høyre side.**
6. Plasser støtten "1" mot venstre understellsbjelke ved hull "A" og fest denne ved hjelp av 3 bolter M8x30, inklusiv fjærskiver, karosseriskiver og opphengsbøyle.  
**Modell T5: Monteres eksklusiv opphengsbøyle.**
7. Plasser støtten "2" mot høyre understellsbjelke ved hull "A" og fest denne ved hjelp av 3 bolter M8x30, inklusiv fjærskiver og karosseriskiver.
8. Plasser tilhengerfestet mot den indre støtfangeren ved hullene "D".  
Monter tilhengerfestet ved å bruke 8 M10x35 bolter, medregnet flate underlagringene, fjærunderlagene og mutterne ved hullene "D".
9. Monter platen for stikkkontakten som vist på detalj 1.
10. Monter kulehuset og stikkkontakten ved hjelp av 3 bolter M14x110(10,9), inklusiv flate tetnings-skive og låsemuttere.
11. Skru fast tilhengerfestet. Bruk de tiltrekningsmomentene som er oppgitt i tabellen.
12. **For modeller etter 2007:** lag en utsparing i støtfangeren i henhold til bilde i detalj 2.
13. Monter støtfangeren tilbake på plass.

#### **S 048893 MONTERINGSINSTRUKTION**

1. Packer opp monteringssetet og kontrollerer innhålet mot detaljbeskrivelse. Om det behøvs tas bort underredsmassa rundt monteringspunktene i bagageutrymme og under bilen.
2. Demonter støtfangeren. Avlägsna härvid 2 skruvar från stötfångarens ovan- och undersida. Avlägsna 5 skruvar i båda hjulhusen.
3. Demonter fästbygeln vid monteringspunkten "A" vid chassits vänstra balk.  
**Vid T5-modell både till höger och vänster.**
4. Avlägsna vid monteringspunkten "C" 1xM8 skruv ur chassibalken.
5. Borra ett hål i varmeskjölden vid monteringspunkten "B" vid chassits vänstra balk.  
**Vid T5-modell både till höger och vänster.**
6. Placera staget "1" mot chassits vänstra balk vid hålet "A" och montera det med 3 skruvar M8x30, inkl. fjäderbrickor, breda planbrickor och fästbygel.  
**Vid T5-modell exkl. montering av fästbygeln.**
7. Placera staget "2" mot chassits högra balk vid hålet "A" och montera det med 3 skruvar M8x30, inkl. fjäder- och breda planbrickor.
8. Placera dragkroken mot stötfångarens innanmäte vid hålen "D".  
Montera dragstången, vid hålen "D", med hjälp av 8 M10x35 skruvarna, inklusive de platta underlaggringarna, de fjädrande underlaggen och skruvmutterarna också.
9. Montera kontaktplattan enligt detalj 1.
10. Montera kulhuset och kontaktplattan med 3 skruvar M14x110(10,9), inkl. platta brickan och säkerhetsmutterarna.
11. Sätt fast dragbalken. Använd härvid åtdragningsmomenten enligt tabellen.
12. **I fall av modellerna efter 2007:** göra en inristning i stötfångaren enligt detalj 2.
13. Montera tillbaka stötfångaren.

#### **FIN 048893 ASENNUSOHJEET**

1. Pura vetokoukku-pakkaus ja tarkista listasta, että kaikki asennuksessa tarvittavat osat löytyvät. Jos tarpeellista poista alustansuojaus kiinnityskohdista.
2. Irrota puskuri. Poista sitä varten puskurin ylä- ja alapuolelta kaksi ruuvia. Irrota kummasta kin pyörien rungosta viisi ruuvia.
3. Irrota kiinnitin kohdasta "A" vasemmasta alustan palkista.  
**Mallissa T5 sekä vasemmalta että oikealta.**
4. Irrota alustan palkista kohdasta "C" pultti 1xM8.
5. Poraa lämpökilpeen reikä kohtaan "B" vasemmassa alustan palkissa.  
**Mallissa T5 sekä vasemmalta että oikealta.**
6. Aseta tuki "1" vasenta alustan palkkia vasten reikään "A" ja kiinnitä se kolmella pultilla M8x30, jousi- ja runkorenkailla ja kiinnittimellä. **Älä asenna mallissa T5 kiinnitintä.**
7. Aseta tuki "2" oikeaa alustan palkkia vasten reikään "A" ja kiinnitä se kolmella pultilla M8x30 sekä jousi- ja runkorenkailla.
8. Aseta vetokoukku reikiin "D" vasten sisäpuskuria.  
Asenna vetotanko reikiin „D” käyttäen 8 kpl M10x35 ruuveja, mukaan ottaen litteät aluslevyt, jousialuslevyt ja mutterit.
9. Asenna pistokkeenpitolevy kuvan 1 mukaisesti.
10. Asenna vetokuulan tuki ja pistokkeenpitolevy käyttämällä 3 M14x110 (10.9) -ruuvia, litteää alustetta ja turvamuttereita.
11. Kiinnitä vetokoukku. Kiristä se taulukossa annetun kiristysmomentin mukaisesti.
12. **Malleissa 2007:** tee syväne puskuriiin kuvan 2 mukaisesti.
13. Kiinnitä puskuri taas paikoilleen.

#### **I 048893 ISTRUZIONI DI MONTAGGIO**

1. Aprire l'imballaggio della struttura di traino e controllare il contenuto a fronte dell'elenco componenti. Se necessario, rimuovere il mastice di protezione intorno ai punti di fissaggio.
2. Smontare il paraurti. A questo scopo smontare le 2 viti dal lato superiore e inferiore del paraurti. Smontare 5 viti da entrambi i copri ruota.
3. Smontare la staffa di sospensione all'altezza del punto di fissaggio "A" del longherone sinistro.  
**Nella versione T5, eseguire l'operazione sia a sinistra che a destra.**
4. Rimuovere il bullone 1xM8 dal longherone all'altezza del punto di fissaggio "C".
5. Praticare un foro nello scudo termico a livello del punto di fissaggio "B" del longherone sinistro.  
**Nella versione T5, eseguire l'operazione sia a sinistra che a destra.**
6. Appoggiare il supporto "1" contro il longherone sinistro a livello del foro "A" e fissarlo con 3 bulloni M8x30, comprese le rondelle elastiche, le rondelle e la staffa di sospensione.  
**Nelle versioni T5 non montare la staffa di sospensione.**
7. Appoggiare il supporto "2" contro il longherone destro a livello del foro "A" e fissarlo con 3 bulloni M8x30, comprese le rondelle elastiche e le rondelle.
8. Appoggiare il gancio di traino a livello dei fori "D" contro il paraurti interno.  
Montare la barra del gancio di traino nei fori "D" utilizzando 8 bulloni da M10x35, rondelle, rondelle elastiche e dadi.
9. Montare il portapresa come indicato nel dettaglio 1.
10. Montare il supporto della sfera ed il portapresa utilizzando 3 bulloni M14x110 (10.9), rondelle piatte e dadi autobloccanti.
11. Fissare la struttura di traino serrando i bulloni alle coppie di serraggio riportate nella tabella.
12. **Per i modelli 2007:** eseguire un intaglio nel paraurti conformemente al disegno 2.
13. Rimontare il paraurti.

**CZ 048893 NÁVOD K MONTÁŽI**

1. Podle přiloženého seznamu zkontrolovat jednotlivé součásti tažného zařízení. Pokud je to nezbytné, odstranit ze styčných bodů v zavazadlovém prostoru ochranný prostředek.
2. Odmontujte nárazník odstraněním 2 šroubů z jeho vrchu a spodku. Odstraňte 5 šroubů v obou podběžích.
3. Odmontujte sponu, upevněnou v místě upevňovacího bodu "A" u levého nosníku podvozku.

**U provedení T5 jak vpravo, tak vlevo.**

4. Odstraňte 1 šroub M8 z nosníku podvozku v místě upevňovacího bodu "C".
5. Vyvrtejte otvor do tepelného štítu v místě upevňovacího bodu "B" u levého nosníku podvozku.

**U provedení T5 jak vpravo, tak vlevo.**

6. Přiložte držák "1" k levému nosníku podvozku otvorem "A" k patřičnému otvoru v nosníku a připevněte držák pomocí 3 šroubů M8x30 (s pružnými a karosářskými podložkami a sponou).

**U provedení T5 montujte bez spony.**

7. Přiložte držák "2" k pravému nosníku podvozku otvorem "A" k patřičnému otvoru v nosníku a připevněte držák pomocí 3 šroubů M8x30 (s pružnými a karosářskými podložkami).
8. Přiložte tažné zařízení otvory "D" k patřičným otvorům ve vnitřní části nárazníku. Nainstalujte tažnou tyč k otvorům „D“, použijte k tomu 8 šroubů M10x35, podložky, pružné podložky a matice.
9. Připevněte držák na zásuvku podle ilustrace 1.
10. Nainstalujte osazení tažné koule a desku držící zásuvku, použijte k tomu 3 šrouby M14x110 (10,9), ploché podložky a pojistné matice.
11. Upevněte tažné zařízení dotažením šroubů utahovacím momentem podle tabulky na straně 1.
12. **K modelům následujícím po 2007:** připravte nářez do nárazníku na detailu 2.
13. Vraťte na místo nárazník.

**PL 048893 INSTRUKCJA MONTAŻU**

1. Należy rozpakować statyw holowniczy i sprawdzić jego zawartość, porównując z wykazem części. W razie potrzeby należy usunąć osłonę podwozia w okolicy punktów umocowania osłony bagażnika/podwozia.
2. Należy zdemontować zderzak.  
Usunąć 2 śruby z wierzchni i od spodu zderzaka.  
Usunąć 5 śrub z obu nadkoli.
3. Należy zdemontować zacisk mocujący z lewostronnego wspornika podwozia w punkcie „A”.

**W przypadku modelu T5 z prawej i z lewej strony.**

4. Należy usunąć śrubę 1xM8 z wspornika podwozia w punkcie mocowania „C”.
5. Należy wywiercić otwór w osłonie termicznej w punkcie mocowania „B” przy lewostronnym wsporniku podwozia.

**W przypadku modelu T5 z prawej i z lewej strony.**

6. Należy umieścić wspornik nr „1” do lewostronnego wspornika podwozia do otworu „A” i zamontować za pomocą 3 śrub M8x30 wraz z podkładkami sprężystymi, specjalnymi podkładkami stosowanymi do drewna i zacisku mocującego.

**W przypadku modelu T5 montaż należy wykonać bez zacisku mocującego.**

7. Należy umieścić wspornik nr „2” do prawostronnego wspornika podwozia do otworu „A” i zamontować za pomocą 3 śrub M8x30 wraz z podkładkami sprężystymi, specjalnymi podkładkami stosowanymi do drewna.
8. Należy umocować drążek holowniczy do wkładki zderzaka do otworów „D”. Należy zamontować drążek holowniczy do otworów „D” za pomocą 8 śrub M10x35, wraz z podkładkami płaskimi, podkładkami sprężystymi i nakrętkami.
9. Należy zamontować płytę z gniazdem wtykowym według rysunków nr 1.
10. Należy zamontować oprawę zaczepu kulistego i płytę z gniazdem wtykowym za pomocą 3 śrub M14x110 (10,9), podkładki płaskiej i nakrętek zabezpieczających.
11. Należy umocować drążek holowniczy. Należy stosować momenty wyszczególnione w tabeli.
12. **W przypadku modeli wyprodukowanych od roku 2007:** Należy wykonać wycięcie na zderzaku na podstawie rysunku nr. 2.
13. Należy z powrotem zamontować zderzak.