


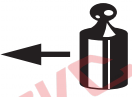



Montagehandleiding Fitting instruction Montageanleitung Description de montage Instrucciones de montaje Montagevejledning Monteringsveiledning Monteringshandlingning Asennusohje Istruzioni di montaggio Návod k montáži	VOLVO V50  12/2003 → 12/2012 TYPE: 033521	 EC 94/20 e4 00-2553	 2100 kg	 1600 kg	 75 kg	D waarde value Wert valeur 8,91 kN	<table border="1"> <tr> <td>NL</td> <td>D</td> <td>GB</td> <td>N</td> <td>SF</td> <td>I</td> </tr> <tr> <td>F</td> <td>E</td> <td>DK</td> <td>S</td> <td>CZ</td> <td></td> </tr> </table>	NL	D	GB	N	SF	I	F	E	DK	S	CZ	
	NL	D	GB	N	SF	I													
F	E	DK	S	CZ															
						(c) ACPS Automotive	29/02/2020 Issue 03												

Raadpleeg uw dealer voor de max. massa die uw wagen mag trekken.

Die maximale Anhängelast ihres Fahrzeuges können Sie im Fahrzeugschein oder im Benutzerhandbuch nachlesen.

For the max. trailer weight of your car please refer to the owner's manual or your car homologation documents.

Pour connaître le poids maxi remorquable pour votre voiture consulter la notice d'utilisation de votre voiture ou la carte grise.

Consulte a su distribuidor sobre el peso máximo que puede remolcar su vehículo.

Deres forhandler vil kunne oplyse Dem om den højst tilladte vægt efter Deres køretøj.

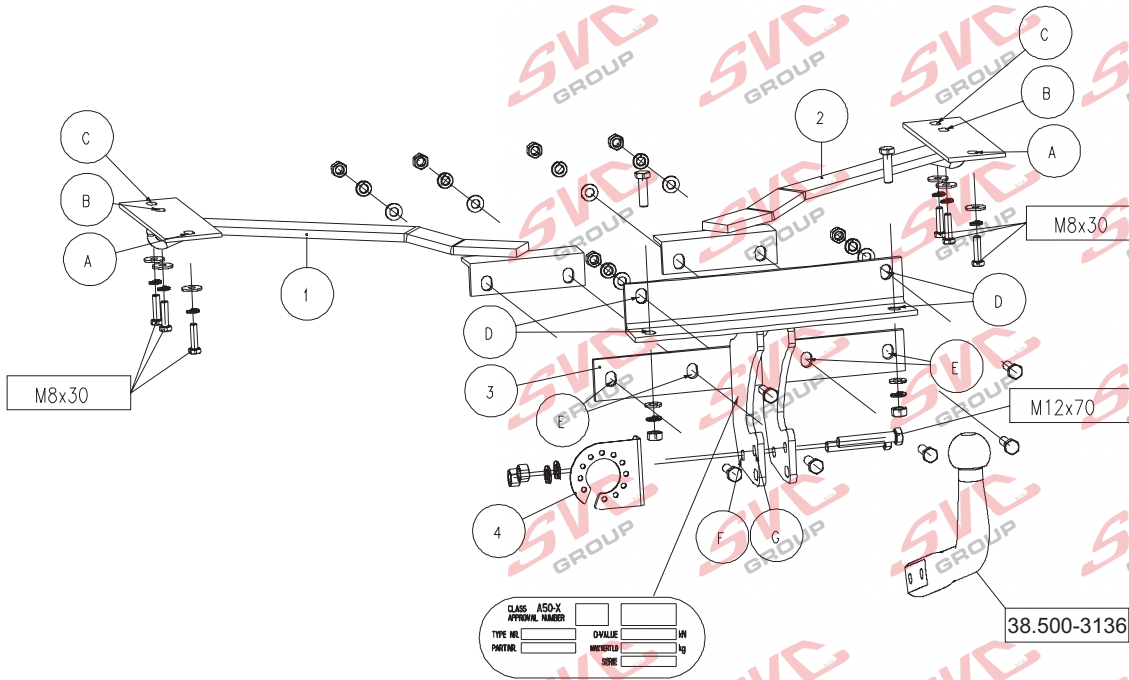
Ta kontakt med forhandleren angående den maksimale vekt som bilen kan trekke.

Se handboken eller registreringsbevis för max släpvningsvikt för din bil.

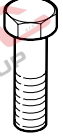
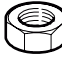



Tarkista suurin sallittu vetopaino ajoneuvon ohjekirjasta tai rekisteriotteesta.

Per conoscere il peso massimo rimorchiabile dalla propria autovettura, fare riferimento al manuale d'istruzione od ai documenti di omologazione della vettura stessa.

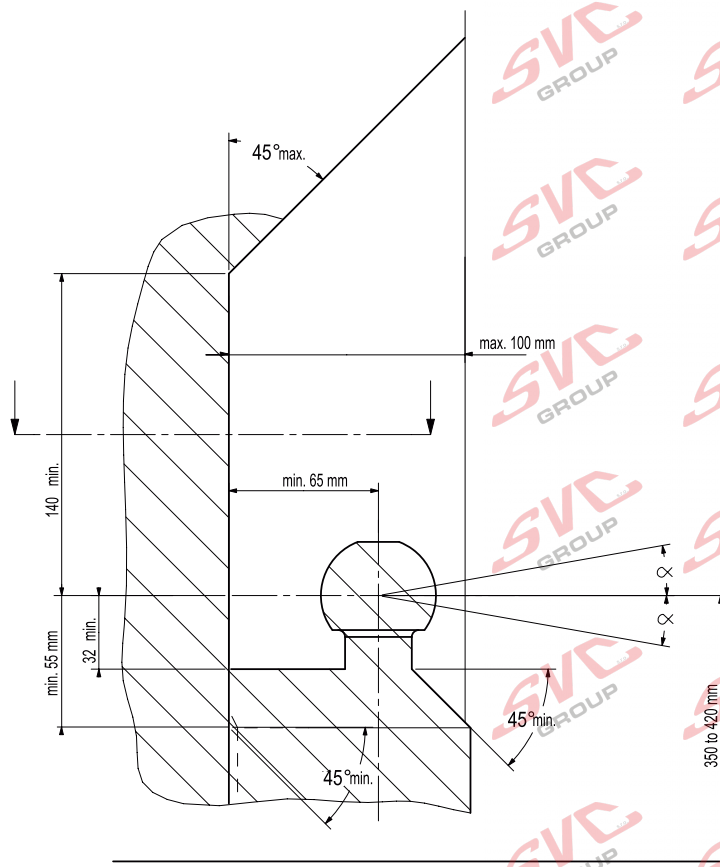
Maximální přípustná hmotnost přívěsu pro Vaše vozidlo je uvedena v technickém průkazu nebo v uživatelské příručce.



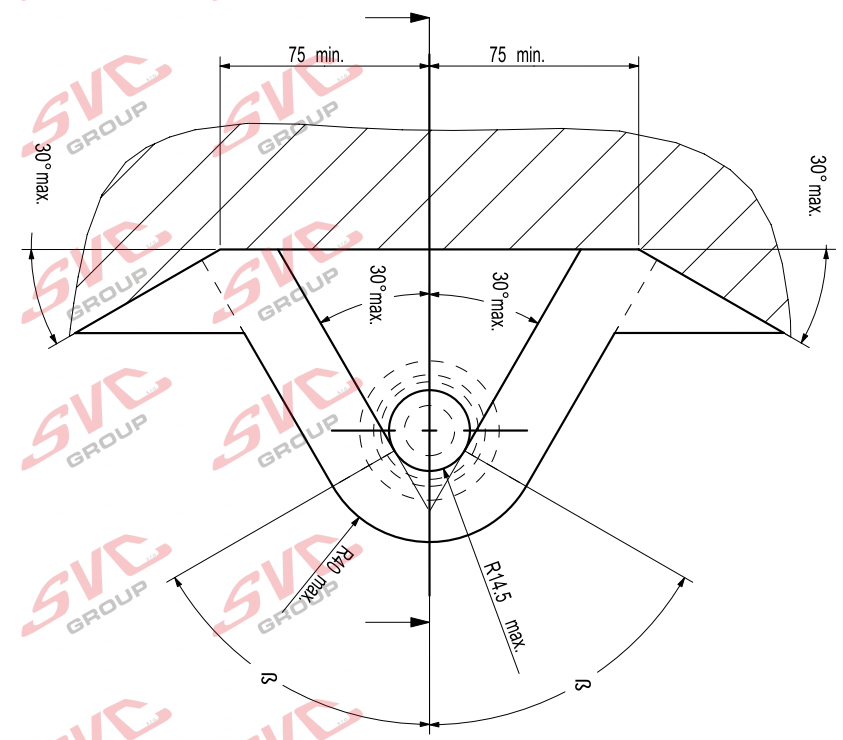
Meegeleverde onderdelen	Medfølgende komponenter	Componenti forniti a corredo
Mitgelieferte Befestigungsteile	Vedlagt festemateriell	Dodané upevňovací díly
Provided parts	Medföljande komponenter	Dostarczone części wymienn
Materiel de fixation joint	Mukana tulevat osat	Általunk biztosított alkatrészek
Piezas incluidas		

	6x M8x30 8x M10x35 2x M12x70		2x M12 8x M10
	6x M8 8x M10 2x M12		8x M10
			6x M8

- (NL) De tussenruimte conform supplement VII, afbeelding 30 van de richtlijn 94/20/EG moet in acht worden genomen.
- (D) Der Freiraum nach Anhang VII, Abbildung 30 der Richtlinie 94/20/EG ist zu gewährleisten.
- (GB) The clearance specified in appendix VII, diagram 30 of guideline 94/20/EC must be guaranteed.
- (F) La zone de dégagement doit être garantie conformément à l'annexe VII, illustration 30 de la directive 94/20/CE.
- (E) Debe garantizarse el espacio libre, conforme al anexo VII, figura 30 de la directiva comunitaria CE/94/20.
- (DK) Frirommet skal overholdes iht. bilag VII, fig. 30 i direktiv 94/20/EU.
- (N) Frirommet etter tillegg VII, figur 30 i direktiv 94/20/EEC skal overholdes.
- (S) Spelrummet enligt bilaga VII, figur 30 i riktlinje 94/20/EG skall garanteras.
- (FIN) Vapaa tila on taattava direktiivin 94/20/EY liitteen VII, kuvan 30 mukaisesti.
- (I) Deve essere garantito lo spazio libero secondo l'allegato VII, figura 30 della direttiva 94/20/CE.
- (CZ) Volný prostor ve smyslu Přílohy VII, obr. 30 Směrnice č. 94/20/ES musí být zaručen.
- (PL) Należy zagwarantować wolną wysokość określoną na rysunku nr 30 dyrektywy 94/20/WE zawartej w załączniku nr VII.
- (H) A 94/20/EK irányelv VII. mellékletében, a 30. ábrán a vonógömb elhelyezése számára előírt szabad tér- adatokat biztosítani kell.



- (NL) bij toelaatbaar totaal gewicht van het voertuig
- (D) bei zulässigem Gesamtgewicht des Fahrzeuges
- (GB) at laden weight of the vehicle
- (F) pour poids total en charge autorisé du véhicule
- (E) con peso total autorizado del vehículo
- (DK) ved tilladt samlet vægt for køretøjet
- (N) ved kjøretøyetts tillatte totalvekt
- (S) vid fordonets tillfina totalvikt
- (FIN) ajoneuvon suurimalla sallitulla kokonaispainolla
- (I) per un peso complessivo ammesso del veicolo
- (CZ) při celkové přípustné hmotnosti vozidla
- (PL) w przypadku największej dozwolonej masy całkowitej
- (H) rakományal terhelte járműsúly esetén.



NL Voor het gebruik van deze trekhaak zijn de specificaties van de voertuigfabrikant met betrekking tot het maximale trekgewicht en de kogeldruk bindend. Raadpleeg Uw dealer voor het maximale trekgewicht wat Uw auto mag trekken, hierbij mogen de specificaties van deze trekhaak niet overschreden worden.

Overbelasting (overschrijding van de specificaties) van deze trekhaak kan leiden tot ernstige schade aan het voertuig en/of een breuk van de trekhaak.

In het uiterste geval kan een dergelijk overbelasting leiden tot het losraken van de rijdende aanhanger, caravan of fietsendrager. Dit kan vervolgens op zijn beurt mogelijk een zwaar of dodelijk letsel toebrengen aan personen in de directe omgeving van de aanhanger, caravan of fietsendrager

ACPS Automotive kan niet aansprakelijk worden gesteld voor enig gebrek in het product zoals veroorzaakt door de schuld of door welk onoordeelkundig gebruik (o.a. overbelasting) ook van de gebruiker of een persoon voor wie hij aansprakelijk is (sect. 185, art. 2 N.B.W.).

Formule t.b.v. bepaling van de D-waarde:

$$\frac{\text{max. aanhangwagengewicht (kg)} \times \text{max. voertuiggewicht (kg)}}{\text{max. aanhangwagengewicht (kg)} + \text{max. voertuiggewicht (kg)}} \times \frac{9,81}{1000} = D \text{ (kN)}$$

De door de voertuigfabrikant standaard toegestane bevestigingspunten zijn aangehouden.

Nationale richtlijnen betreffende de montagegoedkeuring moeten in acht worden genomen.

Deze montage- en gebruikshandleiding dient aan de voertuigdocumenten te worden toegevoegd.

Al onze producten worden gecontroleerd op compleetheid middels een weegcontrole systeem.

Reclamaties met betrekking tot ontbrekende delen kunnen alleen geaccepteerd worden indien deze gewichtscontrole sticker kan worden getoond.

Het is noodzakelijk om na ca. 1000 km gebruik de boutverbindingen na te trekken (volgens gegeven aanhaalmomenten).

D Im Falle der Benutzung einer Anhängervorrichtung sind die Vorschriften des Herstellers bezüglich der erlaubten maximalen Zuglast und der maximalen senkrechten Kugelbelastung unbedingt einzuhalten. Fragen Sie Ihren Fahrzeughersteller/lokalen Händler, wie groß die maximale Zuglast Ihres Autos ist. Es ist verboten, die Vorschriften bezüglich der Anhängervorrichtung zu übertreten.

Die Überlastung der Anhängervorrichtung (bzw. das Missachten der Vorschriften) kann zu schweren Schädigungen des Fahrzeugs und/oder der Anhängervorrichtung führen.

Eine solche Überlastung kann im Extremfall das Losreißen der gezogenen Einrichtung, also des Anhängers, des Wohnwagens oder der Fahrradhalterung zur Folge haben. Dieses kann wiederum zu schweren oder tödlichen Verletzungen der sich im ziehenden Fahrzeug befindlichen Personen und/oder sich auf dem Gelände aufhaltenden Unschuldigen führen.

ACPS Automotive kann nicht für solche eventuellen Fehler des Produkts zur Verantwortung gezogen werden, die durch falschen oder nicht bestimmungsgemäßen Gebrauch (unter anderem Überlastung) verursacht wurden, entweder durch den Nutzer oder eine Person, für die der Nutzer verantwortlich ist (Artikel 185, Absatz 2 N.B.W.).

Formel für D-Wert Ermittlung:

$$\frac{\text{Max. Anhängelast (kg)} \times \text{Zul. Kfz.-Gesamtgewicht (kg)}}{\text{Max. Anhängelast (kg)} + \text{Zul. Kfz.-Gesamtgewicht (kg)}} \times \frac{9,81}{1000} = D \text{ (kN)}$$

Die vom Fahrzeughersteller serienmäßig genehmigten Befestigungspunkte sind eingehalten.

Nationale Richtlinien über die Anbauabnahmen sind zu beachten.

Diese Montage- und Betriebsanleitung ist den Kfz.-Papieren beizufügen.

Bei der Auslieferung wird jedes unserer Produkte mit einem Gewichtskontrollsystem überprüft.

Im Falle fehlender Teile können wir der Bitte nach Nachlieferung nur entsprechen, wenn auch der Aufkleber, der die Gewichtskontrolle bestätigt, mit eingesandt wird.

Nach ca. 1000 km die Bolzenverbindungen, wie angegeben, nachziehen.

GB Always refer to the instructions of the vehicle manufacturer relating to the maximum Permissible towing weight and the maximum vertical ball loading when using the towbar. Ask your vehicle manufacturer / local dealer about maximum towing weights that apply to your vehicle and do not exceed values permitted for the towbar.

Overloading of the towbar (i.e. non-observance of instructions) may lead to severe damage to either the vehicle and/or the towbar itself.

In extreme cases overloading the towbar could result in the premature decoupling of the equipment being towed, whether that be a trailer, box, caravan or bicycle carrier. As a result this could also cause severe or fatal injuries to persons either within the towing vehicle and/or innocent bystanders in the area at that time.

ACPS Automotive may not be held responsible for any defect of the product caused by improper use or use other than the intended use (including overloading) by the user or any person for whom the user is responsible (Article 185(2) of N.B.W.).

Formula for D-Value:

$$\frac{\text{Max. trailerweight (kg)} \times \text{Max. permissible weight towing vehicle (kg)}}{\text{Max. trailerweight (kg)} + \text{Max. permissible weight towing vehicle (kg)}} \times \frac{9,81}{1000} = D \text{ (kN)}$$

The fixing points specified as standard must be observed.
National guidelines concerning official approval of accessories must be observed.

These installation and operating instructions must be enclosed with the vehicle papers.

All our products are controlled upon dispatch with a weight control system.
In the case of missing parts we can only accept a request of replacement with the weight control sticker.

After about 1000 km use, re-tighten the bolts and nuts to the specified torque.

F Pour l'utilisation de l'attelage les instructions du constructeur du véhicule concernant le poids tracté maximum et la charge verticale maximale de la boule de l'attelage doivent être observées obligatoirement. Demander au vendeur / distributeur local du véhicule quel est le poids maximal tractable par votre véhicule et il est également interdit d'excéder les valeurs admissibles par l'attelage.

La surcharge de l'attelage (c'est-à-dire l'inobservation des règles) peut endommager sérieusement le véhicule et/ou l'attelage.

La conséquence d'une telle surcharge pourrait être la libération inattendue de l'équipement tracté, donc de la remorque ou du support de bicyclette. Une telle libération inattendue peut causer des blessures graves ou des blessures mortelles aux personnes se trouvant dans le véhicule tracteur et/ou aux passants innocents se trouvant sur les lieux.

ACPS Automotive ne saurait être retenu responsable de dommages causés par un usage incorrect ou par un usage différent de celui prévu (par exemple la surcharge), que ce soit par l'utilisateur lui-même ou par tout autre personne dont l'utilisateur est responsable (Point 2 de l'Article 185 de N.B.W.).

Formule pour le calcul de la valeur D:

$$\frac{\text{Poids max. de remorque (kg)} \times \text{Max. poids permissible du véhicule tracteur (kg)}}{\text{Poids max. de remorque (kg)} + \text{Max. poids permissible du véhicule tracteur (kg)}} \times \frac{9,81}{1000} = D \text{ (kN)}$$

Les points de fixations définis comme homologués doivent être observés.

Les recommandations nationales concernant l'approbation officielle des accessoires doivent être prises en considération.

Ces instructions de montage et d'opération doivent être jointes aux documents du véhicule.

Lors de la livraison, nous contrôlons tous nos produits par pesage de l'attelage.
Dans le cas de pièce manquante, nous ne pouvons accepter une demande de supplément qu'avec l'étiquette certifiant le contrôle du poids.

Après 1000 km de traction, resserrer toute la boulonnerie aux couples prescrits.

E) En caso de utilizar gancho de remolque, hay que observar obligatoriamente las prescripciones del fabricante del vehículo referentes al peso máximo permitido de remolque y la carga máxima vertical de la bola. Pregunte al comerciante de la marca/comerciante local de que cuánto es el peso remolcable máximo de su auto y no traspase los valores permitidos en las prescripciones referentes al gancho de remolque.

La sobrecarga del gancho de remolque (o sea la violación de las prescripciones) puede conllevar a un daño grave del vehículo y/o del gancho de remolque.

Este tipo de sobrecarga en casos extremos puede traer como resultado el desprendimiento del dispositivo remolcado, o sea del carro de remolque, de la caravana, o del portabicicletas. Y esto puede ocasionar lesiones graves o mortales a las personas que están en el vehículo remolcador y/o a las personas inocentes que están en el área.

ACPS Automotive no asume responsabilidad de ningún tipo por error eventual del producto causado por uso incorrecto o por no usarlo a lo que fue destinado (incluido la sobrecarga), tanto por parte del usuario como de cualquiera persona bajo su responsabilidad (párrafo 2 del artículo 185 del N.B.W.).

Fórmula para el cálculo del valor D:

$$\frac{\text{Peso máximo del coche del remolque (Kg)} \times \text{Peso máximo permitido del vehículo remolcador (Kg)} \times 9,81}{\text{Peso máximo del coche del remolque (Kg)} + \text{Peso máximo permitido del vehículo remolcador (Kg)}} \times \frac{1}{1000} = D \text{ (kN)}$$

Hay que tener en cuenta las prescripciones de los puntos de fijación estandarizado determinado.

Hay que tener en cuenta las directivas nacionales referentes a la autorización oficial de los accesorios.

A las instrucciones de instalación y de funcionamiento hay que adjuntarlo a los papeles del vehículo.

En el transporte controlamos todos nuestros productos en un sistema de control de peso.

En el caso de accesorios faltantes el pedido referente a su reemplazo sólo lo podemos aceptar conjunto con la presentación de la etiqueta adhesiva certificante del control de peso.

Cada 1000 km de uso es necesario comprobar las conexiones del perno (según los pares de apriete dados).

DK) Producentens forskrifter om maksimal tilladt trækvægt og maksimal vertikal belastning skal overholdes. Spørg bilproducenten/den lokale forhandler om den maksimale trækvægt, der gælder for Deres køretøj. De tilladte værdier for anhængertrækket må ikke overskrides."

Overbelastning af trækkrogen (dvs. ikke-overholdelse af instruktionerne) kan føre til alvorlige skader på enten køretøjet og/eller selve trækkrogen.

I ekstreme tilfælde kan overbelastning af trækkrogen medføre for tidlig afkobling af det bugserede udstyr, f.eks. trailer, kasse, campingvogn eller cykelholder. Dette kan også forårsage alvorlige eller dødelige kvæstelser for personer, der opholder sig enten i det bugserende køretøj og/eller uskyldige tilskuere i området på det pågældende tidspunkt.

ACPS Automotive kan ikke holdes ansvarlig for eventuelle fejl i produktet, der opstår som følge af forkert eller anden uhensigtsmæssig brug (inkl. overbelastning) af brugeren eller enhver person, som brugeren er ansvarlig for (artikel 185 (2) i NBW)

Formel for beregning af D-værdien:

$$\frac{\text{Max. anhængervægt (kg)} \times \text{max. tilladte vægt af trækkøretøjet (kg)} \times 9,81}{\text{Max. anhængervægt (kg)} + \text{max. tilladte vægt af trækkøretøjet (kg)}} \times \frac{1}{1000} = D \text{ (kN)}$$

De som standard angivne fastgørelsespunkter skal overholdes.

De officielle nationale retningslinier vedr. tilladelser skal overholdes.

Disse monterings- og driftsinstruktioner skal vedlægges køretøjets officielle dokumenter.

Ved afsendelse kontrollerer vi alle vores produkter med vægtkontrollsystem. Rekvirering af manglende reservedele kan kun accepteres ved fremvisning af kontrolsedlen fra vægtkontrollsystemet.

Det er nødvendigt at efterspænde møtrikkerne efter ca. 1000 km.

- N Ved anvendelse av tilhengerfestet skal det tas hensyn til kjøretøyfabrikantens forskrifter vedrørende maksimal tauvekt og maksimalt vertikalt kulevekt. Spør fabrikanten / merkeforhandleren om den maksimale tauvekten. Det er forbudt å overskride forskriftene vedrørende tilhengerfestet.

Overbelastning av tilhengervekt (eller forsømming av forskriftene) kan føre til alvorlige skader av kjøretøyet og/eller tilhengerfestet.

I ekstreme tilfeller kan overbelastning resultere i at det tauete anlegget, altså trailer, campinvogn eller sykkeltrailer løsriver fra kjøretøyet. Og dette kan føre til alvorlige eller dødlige skader til personer sittende i den tauende bilen og/eller andre uskyldige personer som oppholder seg i nærheten.

ACPS Automotive kan ikke holdes ansvarlig for eventuelle produkfeil som framstår ifølge uriktig bruk (blant annet overbelastning) av brukeren eller en annen person som brukeren er ansvarlig for (artikkel 185 (2) i N.B.W.).

Formel for D-verdien:

$$\frac{\text{Maks tilhengervekt (kg)} \times \text{Maks. tillatt vekt for slepebilen (kg)}}{\text{Maks tilhengervekt (kg)} + \text{Maks. tillatt vekt for slepebilen (kg)}} \times \frac{9,81}{1000} = D \text{ (kN)}$$

Det skal tas hensyn til festepunktene angitt som standard.

Det skal tas hensyn til nasjonale retningslinjer som gjelder offisiell godkjenning av tilbehør.

Disse monterings- og driftsveiledninger skal vedlegges kjøretøyets dokumentasjon.

Ved transporten er alle våre produkter kontrollert ved hjelp av vektkontroll-systemet. I tilfelle manglende bestanddeler er erstatningen bare mulig ved framvisning av etiketten som attesterer vektkontrollen.

Det er nødvendig å etterstramme alle bolter etter ca. 1000 km (i henhold til de oppgitte tiltrekningsmomentene).

- S Kontrollere alltid anvisningarna av fordonets tillverkare beträffande om den maximala tillåtna vikt av släpvagnen, samt maximala tillåtna vertikala vikt på kulan vid användning av dragkroken. Fråga fordonets tillverkaren / den lokala återförsäljaren om dom maximala dragvikterna som gäller för ditt fordon, och inte överstiga dom här värden, som är tillåtna för dragkroken.

Överbelastningen av dragkroken (dvs. att man inte följer tillverkarens instruktioner) kan leda till allvarliga skador av fordonet och/eller dragkroken.

I extrema fall, kan överbelastningen av dragkroken leda till att utrustningen som bogseras, oavsett om det är en släpvagn, en låda, en husvagn eller en cykelhållare lossnar.

Som ett resultat kan detta också orsaka allvarliga eller dödliga skador på personer.

ACPS Automotive kan inte hållas ansvarig för eventuella fel på produkten, som orsakats av felaktig användning, eller annan användning än den avsedda användningen (inklusive överlastning) av användaren, eller någon person för vilken användaren är ansvarig (artikel 185 (2) av N.B.W.).

Formeln för D-värdens beräkningen:

$$\frac{\text{Max. vikt av släpvagnen (kg)} \times \text{Totalvikt av fordonet (kg)}}{\text{Max. vikt av släpvagnen (kg)} + \text{Totalvikt av fordonet (kg)}} \times \frac{9,81}{1000} = D \text{ (kN)}$$

Dom monteringspunktarna, som är föreskrivna som standard, måste bibehållas.

Dom nationala riktlinjerna, angående officiell tillåtelse av tillbehör, måste bibehållas.

Dessa monterings- och användningsinstruktioner måste bifogas i fordonens dokumenten.

Innan leverans kontrollerar vi alla våra produkter med hjälp av ett viktkontrollsystem. I fall av frånvarande beståndsdelarna, kan vi endast acceptera önskingar om ersättning, om du framvisar etiketten, som intygar viktkontrollen.

Det är nödvändigt att dra åt bultarna igen efter ungefär 1000 km körning (enligt angivna momentangivelser).

FIN Vetokoukkua käyttäessä on noudatettava auton valmistajan ohjeet koskien suurinta sallittua vedettyä painoa ja suurinta pystysuoraa kuulankantavuutta. Kysy myyjältäsi paljonko sinun autosi suurin sallittu vedetty paino on, äläkä rasita vetokoukkua enemmän kuin sallittu.

Vetokoukun ylläpito, (eli asetusten rikkominen) johtaa auton ja/tai vetokoukun vakavaan vaurioon.

Ääritapauksessa ylläpito saattaa johtaa laitteen, eli perävaunun, asuntovaunun tai pyöränsaaleikon irrottautumiseen. Tämä saattaa aiheuttaa vakavan loukkaantumisen tai jopa kuoleman vetoautossa oleville henkilöille ja/tai alueella oleville syyttömille henkilöille.

ACPS Automotive ei voi syyttää tuotteen sellaisista mahdollisista vioista, jotka aiheutti epänormaali tai asiaton käyttö (muun muassa ylläpito), joko käyttäjän tai sellaisen henkilön toimesta josta käyttäjä on vastuussa (N.B.W. pykälä 185 alio 2.).

Ajo-ominaisuuksien kannalta on noudatettava ajoneuvon valmistajan määräyksiä koskien perävaunun rasiatusta ja hinaajan painoa. Katso hinattavan perävaunun enimmäispaino käsikirjasta tai auton rekisteriotteesta; vetokoukkua koskevia arvoja ei saa ylittää.

Laskelma D-määrän määrittämiseen:

$$\frac{\text{Perävaunun enimmäispaino (kg)} \times \text{Hinaavan ajoneuvon sallittu enimmäispaino (kg)} \times 9,81}{\text{Perävaunun enimmäispaino (kg)} + \text{Hinaavan ajoneuvon sallittu enimmäispaino (kg)}} \times 1000 = D \text{ (kN)}$$

Standardina noudatettava määriteltyä kiinnityskohtia.

Asennuksessa on noudatettava virallisia lisävarusteiden asennusta koskevia määräyksiä.

Asennus ja huolto-ohjeet on hyvä tallettaa ajoneuvon asiakirjoihin.

Toimituksen yhteydessä kaikki tuotteemme tarkistetaan painontarkistusjärjestelmällä. Osien puuttuessa korvauspyyntö otetaan vastaan vain painontarkistuksen todistavan tarran esittämisen jälkeen.

Tuhannen kilometrin jälkeen kiristys on tarkistettava.

1) Quando si usa il dispositivo di traino fare sempre riferimento alle istruzioni del costruttore dell'autoveicolo per quanto riguarda il peso massimo rimorchiabile ed il peso massimo verticale sulla sfera. Informarsi presso il costruttore del veicolo o presso il suo distributore locale sul peso massimo rimorchiabile del vostro veicolo e non superare i valori ammessi per il dispositivo di traino.

Sovraccaricare il dispositivo di traino (o non osservare le istruzioni) può danneggiare il veicolo e/o il dispositivo stesso.

In casi estremi il sovraccarico del dispositivo di traino può portare allo sganciamento del traino (rimorchio, caravan o portabiciclette), con la conseguenza di causare gravi danni alle persone trasportate e/o alle persone che potrebbero trovarsi nell'area circostante in quel momento.

La ACPS Automotive non può essere ritenuta responsabile per i danni causati da un uso diverso o improprio del dispositivo di traino (incluso il sovraccarico) da parte dell'utente o di persona per la quale l'utente è responsabile (Articolo 185(2) dell' N.B.W.).

Formula per il calcolo del valore D:

$$\frac{\text{peso massimo rimorchio (kg)} \times \text{peso massimo permesso veicolo rimorchiatore (kg)} \times 9,81}{\text{peso massimo rimorchio (kg)} + \text{peso massimo permesso veicolo rimorchiatore (kg)}} \times 1000 = D \text{ (kN)}$$

Le prescrizioni sui punti di fissaggio definiti dal costruttore del veicolo sono rispettate.

Le norme nazionali per l'omologazione dei dispositivi di traino montati sui veicoli debbono essere rispettate.

Le istruzioni di montaggio e di utilizzo del dispositivo di traino devono essere allegate ai documenti del veicolo.

Tutti i nostri prodotti sono controllati al momento della spedizione con un sistema di controllo peso.

In caso di parti mancanti si accettano richieste di sostituzione esclusivamente con l'etichetta di controllo peso.

Verificare il serraggio di tutti i bulloni dopo i primi 1000 Km. di traino.

CZ Při používání tažného zařízení vždy dodržujte pokyny výrobce vozidla vztahující se na maximální přípustnou hmotnost soupravy a maximální vertikální zatížení tažné koule.

Informujte se u výrobce/prodejce o maximální hmotnosti nákladu taženého Vaším vozidlem a nikdy nepřekračujte hodnoty přípustné pro tažné zařízení.

Přetížení tažného zařízení (tj. nedodržování předpisů) může vést k těžkým škodám buď na vozidle a/nebo na tažném zařízení.

V extrémních případech může takové přetížení vést k odtržení taženého přívěsu (nákladního nebo obytného), nebo nosiče jízdních kol. To by mohlo také způsobit vážné nebo smrtelné zranění osob, ať už v tažném vozidle a/nebo mezi kolemjďoucími.

Firma ACPS Automotive nese odpovědnost za případné vady výrobku způsobené jeho nesprávným použitím nebo použitím na jiné, než určené účely (včetně přetížení), uživatelem nebo osobou, za kterou je zodpovědný uživatel (čl. 185 (2) NBW)).

Vzorec pro výpočet hodnoty D:

$$\frac{\text{Max. hmotnost přívěsu (kg)} \times \text{Max. přípustná celková hmotnost vozidla (kg)} \times 9,81}{\text{Max. hmotnost přívěsu (kg)} + \text{Max. přípustná celková hmotnost vozidla (kg)} \times 1000} = D \text{ (kN)}$$

Standardně předepsané body zakotvení se musí dodržet.

Musí se dodržet předpisy daného národního nařízení ohledně úředního povolení doplňků.

Tyto předpisy instalace a provozu musí být v každém případě připojené k dokumentům vozidla.

Při dodávce jsou všechny naše výrobky kontrolovány systémem pro kontrolu váhy. V případě doplnění chybějícího náhradního dílu, Vaší žádost na dodávku máme možnost přijmout pouze po prokázání nálepky o potvrzení kontroly váhy.

Po ujetí zhruba 1000 km je nutno zkontrolovat a dotáhnout všechny šrouby a matice na výše uvedené hodnoty utahovacího momentu.

PL W przypadku używania haka holowniczego należy zachować wymagania producenta dotyczące dopuszczalnej masy holowanej przyczepy i maksymalnego pionowego obciążenia zaczepu kulistego. Należy poinformować się u swojego dealera samochodu ile wynosi maksymalna masa holowanej przyczepy i nie wolno przekroczyć podanych wartości dotyczących haka holowniczego.

Przeciążenie haka holowniczego (czyli naruszenie przepisów) może spowodować poważne uszkodzenie pojazdu i/lub haka.

W skrajnych przypadkach takie przeciążenie może spowodować uwolnienie się holowanego sprzętu, czyli przyczepy, przyczepy kempingowej, lub bagażnika rowerowego. Może to stać się przyczyną poważnych lub śmiertelnych obrażeń osób znajdujących się w holującym pojeździe i/lub przypadkowych niewinnych osób przebywających w pobliżu.

ACPS Automotive nie ponosi odpowiedzialności za jakiegokolwiek błędy w produkcji, spowodowane nieprawidłowym lub niewłaściwym użyciem (w tym przeciążeniem) haka przez użytkownika lub osoby, za które użytkownik jest odpowiedzialny (N.B.W. artykuł 185, ustęp 2.).

Wzór obliczania wartości D:

$$\frac{\text{Maks. ciężar przyczepy (kg)} \times \text{największa dozwolona masa całkowita pojazdu holującego (kg)} \times 9,81}{\text{Maks. ciężar przyczepy (kg)} + \text{największa dozwolona masa całkowita pojazdu holującego (kg)} \times 1000} = D \text{ (kN)}$$

Należy zachować standardowo przypisane punkty mocowania.

Należy przestrzegać krajowych norm w zakresie pozwoleń na akcesoria.

Niniejszą instrukcję montażu należy dołączyć do dokumentów pojazdu.

Podczas transportu wszystkie produkty sprawdzamy za pomocą systemu kontroli ciężaru.

Prośby dotyczące uzupełnienia brakujących części przyjmujemy za okazaniem winiety potwierdzającej kontrolę ciężaru.

Po przejechaniu około 1000 km należy ponownie dokręcić śruby i nakrętki odpowiednim momentem.

Ⓜ A vonóhorog használata esetén a jármű gyártójának a megengedett maximális vontatott súlyra és a maximális függőleges gömbterhelésre vonatkozó előírásait kötelezően be kell tartani. Kérdezze meg gépjármű-kereskedőjét/helyi forgalmazóját, mennyi az Ön autója által maximálisan vontatható súly és ilyenkor a vonóhorogra vonatkozó előírásokat tilos túllépni.

A vonóhorog túlterhelése (vagyis az előírások megszegése) a gépjármű és/vagy a vonóhorog súlyos károsodásához vezethet.

Egy ilyen túlterhelés szélsőséges esetben a vontatott berendezést, tehát az utánfutót, lakókocsi vagy kerékpártartó elszabadulását eredményezheti. Ez pedig súlyos vagy halálos kimenetelű sérülést okozhat a vontató járműben tartózkodó személyeknek és/vagy a területen tartózkodó véletlen nézelődőknek.

Az ACPS Automotive nem vonható felelősségre a termék olyan esetleges hibáiért, amelyeket helytelen vagy nem rendeltetésszerű használat okozott (többek között túlterhelés), akár a felhasználó, akár olyan személy részéről, akiért a felhasználó felelősséggel tartozik (N.B.W. 185. Cikk 2. bek.).

A jármű gyártója által a vontatásra, és a függőleges terhelésre vonatkozóan közölt specifikációnak a jármű menettulajdonságai szempontjából döntő jelentősége van. A gépkocsijához kapcsolható utánfutó maximális súlyát illetően lapozza fel az autó felhasználói kézikönyvét, illetve típusengedélyét. A vontatószerkezetre megadott értékeket nem szabad túllépni.

A D-érték számításához használt képlet:

Az utánfutó max. súlya (kg) x a vontató jármű megengedett maximális súlya (kg) $\times \frac{9,81}{1000}$ = D (kN)
Az utánfutó max. súlya (kg) + a vontató jármű megengedett maximális súlya (kg) $\times \frac{9,81}{1000}$ = D (kN)

A szabványosként meghatározott rögzítési pontoktól eltérni nem lehet.

A tartozékok hatósági jóváhagyására vonatkozó nemzeti irányelveket be kell tartani.

A jelen szerelési és üzemeltetési utasítást csatolni kell a jármű okmányaihoz.

Feladás után valamennyi termékünket súlyellenőrző rendszerrel állítjuk be. Hiányzó alkatrész esetén, csak a súlyellenőrző megtörténtét igazoló matrica ellenében áll módunkban eleget tenni a pótlásra vonatkozó kérésnek.

A csavarokat és a csavaranyákat 1000 kilométerenként, újra kell húzni a megadott nyomatékértékkel.

033521 MONTAGEHANDLEIDING

1. Meegeleverde onderdelen en bevestigingsmaterialen van de trekhaak verwijderen. Eventueel aanwezige kit ter plaatse van de bevestigingspunten verwijderen.
2. Demonteer de bumper. Verwijder hiervoor aan de boven- en onderkant van de bumper 2 schroeven. Verwijder in beide wielkasten 5 schroeven.
3. Demonteer de ophangbeugel t.p.v. bevestigingspunt "A" bij de linker chassisbalk.
Bij T5 uitvoering zowel links als rechts.
4. Verwijder t.p.v. bevestigingspunt "C" 1xM8 bout uit de chassisbalk.
5. Boor een gat in het hiteschild t.p.v. bevestigingspunt "B" bij de linker chassisbalk.
Bij T5 uitvoering zowel links als rechts.
6. Plaats steun "1" tegen de linker chassisbalk t.p.v. gat "A" en monteer deze met 3 bouten M8x30, incl. veerringen, carrosserieringen en ophangbeugel.
Bij T5 uitvoering excl. ophangbeugel monteren.
7. Plaats steun "2" tegen de rechter chassisbalk t.p.v. gat "A" en monteer deze met 3 bouten M8x30, incl. veerringen en carrosserieringen.
8. Plaats de trekhaak t.p.v. de gaten "D" tegen de binnenbumper.
Monteer de trekhaak met 8 bouten M10x35, incl. sluitringen, veerringen en moeren t.p.v. de gaten "D" en "E".
9. Monteer t.p.v. de gaten "F" en "G" de kogel en de stekkerdoosplaat (gat "G") met 2 bouten M12x70, incl. veerringen en moeren.
10. Zet de trekhaak vast. Hierbij de volgende aanhaalmomenten hanteren:
M8 - 23Nm
M10 - 46Nm
M12 - 79Nm
11. Het is noodzakelijk om na ca. 1000 km gebruik de boutverbindingen na te trekken (volgens gegeven aanhaalmomenten).
12. Monteer de bumper terug.

033521 MONTAGEANLEITUNG

1. Die Anhängervorrichtung auspacken und die Befestigungsteile auf Vollständigkeit überprüfen. Im Bereich der Befestigungspunkte den Unterbodenschutz entfernen.
2. Den Stoßfänger demontieren.
Hierfür 2 Schrauben an der Ober- und Unterseite des Stoßfängers demontieren.
Im linken und rechten Radkasten 5 Schrauben lösen.
3. Am linken Chassisrahmen, am Befestigungspunkt "A", den Aufhängebügel demontieren.
Bei einem T5 Modell an der linken und rechten Seite.
4. 1 x M8 Schraube aus dem Chassisrahmen am Befestigungspunkt "C" entfernen.
5. Am linken Chassisrahmen, am Befestigungspunkt "B", ein Loch im Hitzeschild bohren.
Bei einem T5 Modell an der linken und rechten Seite.
6. Die Stütze "1" gegen den linken Chassisrahmen, an das Loch "A", legen und mit 3 Schrauben M8x30, Federringen, Karosseriescheiben und Aufhängebügel montieren.
Bei einem T5 Modell ohne Aufhängebügel montieren.
7. Die Stütze "2" gegen den rechten Chassisrahmen, an das Loch "A", legen und mit 3 Schrauben M8x30, Federringen und Karosseriescheiben montieren.
8. Die Anhängervorrichtung gegen den Innenstoßfänger an die Löcher "D" legen.
Die Anhängervorrichtung mit 8 Schrauben M10x35, Unterlegscheiben, Federringen und Muttern an den Löchern "D" und "E" montieren.
9. Die Kugel (Löcher "F" und "G") und Steckdosenhalteplatte (Loch "G") mit 2 Schrauben M12x70, Federringen und Muttern montieren.
10. Die Anhängervorrichtung ausrichten und alle Schrauben mit folgenden Drehmomenten anziehen:
M8 - 23Nm M10 - 46Nm M12 - 79Nm
11. Nach ca. 1000 km die Bolzenverbindungen, wie angegeben, nachziehen.
12. Den Stoßfänger wieder montieren.

033521 FITTING INSTRUCTIONS

1. Unpack the towing bracket and check its contents against the parts list. If necessary, remove the underseal from around the fitting points of the luggage compartment/frame members.
2. Dismount the bumper.
Remove on the upper and lower side of the bumper 2 screws.
Remove on both wheel arches 5 screws.
3. Dismount the suspension clamp at the LH frame member at fitting point "A".
In case of a T5 model at the LH and RH side.
4. Remove 1xM8 bolt from the frame member at fitting point "C".
5. Drill a hole in the heat shield at fitting point "B" at the LH frame member.
In case of a T5 model at the LH and RH side.
6. Place support "1" against the LH frame member at hole "A" and mount the support using 3 M8x30 bolts, including spring washers, large washers and suspension clamp.
In case of a T5 model mount excluding suspension clamp.
7. Place support "2" against the RH frame member at hole "A" and mount the support using 3 M8x30 bolts, including spring washers and large washers.
8. Place the towbar against the inside bumper at the holes "D". Mount the towbar using 8 M10x35 bolts, including plain washers, spring washers and nuts at the holes "D" and "E".
9. Mount the ball at the holes "F" and "G" and the socketplate at hole "G" using 2 M12x70 bolts, including spring washers and nuts.
10. Secure the towbar using a torque-wrench. Torque the bolts as follows:
M8 - 23Nm M10 - 46Nm M12 - 79Nm
11. After about 1000 km use, re-tighten the bolts and nuts to the specified torque.
12. Remount the bumper.

033521 DESCRIPTION DU MONTAGE

1. Séparer les différents éléments d'attelage. Enlever le mastic de protection autour des points de fixation.
2. Démontez le pare-chocs.
Enlever au dessus et au dessous du pare-chocs 2 vis.
Enlever 5 vis des logements de roue.
3. Démontez l'étrier de suspension d'échappement au niveau du point de fixation "A" du longeron gauche du châssis. **Pour le modèle T5 aussi bien à gauche que à droite.**
4. Enlever au niveau du point de fixation "C" 1xM8 boulon du longeron du châssis.
5. Percer un trou dans l'écran thermique au niveau du point de fixation "B" du longeron gauche du châssis. **Pour le modèle T5 aussi bien à gauche que à droite.**
6. Placer le support "1" contre le longeron gauche du châssis au niveau du trou "A" et monter à l'aide des 3 boulons M8x30, des rondelles grower, des rondelles de carrosserie et d'étrier de suspension d'échappement. **Pour le modèle T5 monter sans l'étrier de suspension d'échappement.**
7. Placer le support "2" contre le longeron droit du châssis au niveau du trou "A" et monter à l'aide des 3 boulons M8x30, des rondelles grower et des rondelles de carrosserie.
8. Placer l'attelage au niveau du trou "D" contre le pare-chocs intérieur.
Monter l'attelage au niveau des trous "D" et "E" à l'aide des 8 boulons M10x35, des rondelles plates, des rondelles grower et des écrous.
9. Monter la boule au niveau des trous "F" et "G" et le support de prise au niveau du trou "G", à l'aide des 2 boulons M12x70, des rondelles grower et des écrous.
10. Fixer l'attelage. Bloquer l'ensemble de la boulonnerie aux couples de serrage suivants:
M8 - 23Nm M10 - 46Nm M12 - 79Nm
11. Il est conseillé de vérifier le serrage de toute la boulonnerie après 1000 Km de traction.
12. Remonter le pare-chocs.

033521 INSTRUCCIONES DE MONTAJE

1. Sacar las piezas y el material de sujeción incluidos en el gancho de remolque. Si procede, retirar el pegamento existente en los puntos de sujeción.
2. Desmontar el parachoques. Retirar 2 tornillos en el lado inferior y superior del parachoques. Soltar 5 tornillos en ambos pasos de rueda.
3. Desmontar la abrazadera en el punto de fijación "A" en el larguero del chasis izquierdo. **(En el modelo T5 tanto a la izquierda como a la derecha).**
4. Retirar el perno (1xM8) del larguero del chasis en el punto de fijación "C".
5. Taladrar un orificio en la pantalla térmica en el punto de fijación "B" cerca del larguero del chasis. **(En el modelo T5 tanto a la izquierda como a la derecha).**
6. Colocar el soporte "1" contra el larguero del chasis izquierdo en el orificio "A" y montarlo con 3 pernos M8x30, incluyendo aros elásticos, anillos de carrocería y abrazadera. **En el modelo T5 no incluir la abrazadera.**
7. Colocar el soporte "2" contra el larguero del chasis derecho en el orificio "A" y montarlo con 3 pernos M8x30, incluyendo aros elásticos y anillos de carrocería.
8. Colocar el gancho de tiro en los orificios "D" contra el parachoques interior.
Montar el gancho de tiro en los orificios "D" y "E" con 8 pernos M10x35, con inclusión de arandelas, aros elásticos y tuercas.
9. Montar la bola y la placa del enchufe en los orificios "F" y "G" con 2 pernos M12x70, con inclusión de aros elásticos y tuercas.
10. Fijar el gancho de remolque. Atenerse aquí a los siguientes pares de apriete:
M8 - 23Nm M10 - 46Nm M12 - 79Nm
11. Cada 1000 km de uso es necesario comprobar las conexiones del perno (según los pares de apriete dados).
12. Montar de nuevo el parachoques.

033521 MONTAGEVEJLEDNING

1. Fjern de dele og monteringsmaterialer, der sidder på trækkrøgen. Eventuelt kit på fastgørelsespunkterne fjernes.
2. Afmonter kofangeren. Fjern i den forbindelse 2 skruer på kofangerens over- og underside.
Fjern 5 skruer i begge hjulkasser.
3. Afmonter ophængsbøjlen ved fastgørelsespunkt "A" ved den venstre chassisvange. **Ved T5 model både i venstre og højre side.**
4. Fjern ved fastgørelsespunkt "C" 1xM8 bolt fra chassisvangen.
5. Bor et hul i varmeskjoldet ved fastgørelsespunkt "B" ved den venstre chassisvange. **Ved T5 model både i venstre og højre side.**
6. Anbring beslag "1" mod den venstre chassisvange ved hul "A" og monter denne med 3 bolte M8x30, inkl. fjederskiver, karrosseriskiver og ophængsbøjle. **Ved T5 model: Monter ekskl. ophængsbøjle.**
7. Anbring beslag "2" mod den højre chassisvange ved hul "A" og monter denne med 3 bolte M8x30, inkl. fjederskiver og karrosseriskiver.
8. Anbring trækkrøgen ved hullerne "D" mod den indre kofanger.
Monter trækkrøgen med 8 bolte M10x35, inkl. planskiver, fjederskiver og møtrikker ved hullerne "D" og "E".
9. Monter ved hullerne "F" og "G" kuglen og stikdåsepladen (hul "G") med 2 bolte M12x70, inkl. fjederskiver og møtrikker.
10. Fastgør tværvangen. Følgende momenter skal iagttages:
M8 - 23Nm M10 - 46Nm M12 - 79Nm
11. Det er nødvendigt at efterspænde møtrikkerne efter ca. 1000 km.
12. Sæt kofangeren på igen.

033521 MONTERINGSVEILEDNING

1. Fjern vedlagte dele og festemateriell fra tilhengerfestet. Fjern eventuelt kitt som måtte befinne seg på festepunktene.
2. Demontér støtfangeren. Dette gjøres ved å fjerne 2 skruer på oversiden og undersiden av støtfangeren.
Fjern 5 skruer i begge hjulkassene.
3. Demontér opphengsbøylen ved festepunkt "A" ved venstre understellsbjelke. **Modell T5: Både på venstre og høyre side.**
4. Fjern 1 M8-skruer fra understellsbjelken ved festepunkt "C".
5. Bor et hull i varmeskjoldet ved festepunkt "B" ved venstre understellsbjelke. **Modell T5: Både på venstre og høyre side.**
6. Plasser støtten "1" mot venstre understellsbjelke ved hull "A" og fest denne ved hjelp av 3 skruer M8x30, inklusiv fjærskiver, karrosseriskiver og opphengsbøyle. **Modell T5: Monteres eksklusiv opphengsbøyle.**
7. Plasser støtten "2" mot høyre understellsbjelke ved hull "A" og fest denne ved hjelp av 3 skruer M8x30, inklusiv fjærskiver og karrosseriskiver.
8. Plasser tilhengerfestet mot den indre støtfangeren ved hullene "D".
Monter tilhengerfestet ved hullene «D» og «E» ved hjelp av 8 skruer M10x35, inklusiv skiver, fjærskiver og mutre.
9. Monter trekkulen og platen for stikkontakten (hull «G») ved hullene «F» og «G» ved hjelp av 2 skruer M12x70, inklusiv fjærskiver og mutre.
10. Fest tilhengerfestet. Bruk i den forbindelse følgende tilstrammingsmomenter:
M8 - 23Nm M10 - 46Nm M12 - 79Nm
11. Det er nødvendig å etterstramme boltforbindelsene etter ca. 1000 km (i henhold til de oppgitte tilstrammingsmomentene).
12. Monter støtfangeren tilbake på plass.

033521 MONTERINGSINSTRUKTION

1. Packa upp monteringsssatsen och kontrollera innehållet mot detaljbeskrivning. Om det behövs tag bort underredsmassa runt monteringspunkterna i bagageutrymmet och under bilen.
2. Demontera stötfångaren. Avlägsna härvid 2 skruvar från stötfångarens ovan- och undersida. Avlägsna 5 skruvar i båda hjulhusen.
3. Demontera fästbygeln vid monteringspunkten "A" vid chassits vänstra balk.
Vid T5-modell både till höger och vänster.
4. Avlägsna vid monteringspunkten "C" 1xM8 skruv ur chassibalken.
5. Borra ett hål i värmeskölden vid monteringspunkten "B" vid chassits vänstra balk.
Vid T5-modell både till höger och vänster.
6. Placera staget "1" mot chassits vänstra balk vid hålet "A" och montera det med 3 skruvar M8x30, inkl. fjäderbrickor, breda planbrickor och fästbygel.
Vid T5-modell exkl. montering av fästbygeln.
7. Placera staget "2" mot chassits högra balk vid hålet "A" och montera det med 3 skruvar M8x30, inkl. fjäder- och breda planbrickor.
8. Placera dragkroken mot stötfångarens innanmäte vid hålen "D".
Montera dragkroken med 8 skruvar M10x35, inkl. planbrickor, fjäderbrickor och muttrar, vid hålen "D" och "E".
9. Montera vid hålen "F" och "G" kulan och kontaktplattan (hål "G") med 2 skruvar M12x70, inkl. fjäderbrickor och muttrar.
10. Montera dragkroken. Spänn med momentnyckel enligt följande:
M8 - 23Nm M10 - 46Nm M12 - 79Nm
11. Det är nödvändigt att dra åt bultarna igen efter ungefär 1000 km körning (enligt angivna momentangivelser).
12. Montera tillbaka stötfångaren.

033521 ASENNUSOHJEET

1. Pura vetokoukkupakkaus ja tarkista listasta, että kaikki asennuksessa tarvittavat osat löytyvät. Jos tarpeellista poista alustansuojaus kiinnityskohdista.
2. Irrota puskuri. Poista sitä varten puskurin ylä- ja alapuolelta kaksi ruuvia. Irrota kummastakin pyörän rungosta viisi ruuvia.
3. Irrota kiinnitin kohdasta "A" vasemmasta alustan palkista.
Mallissa T5 sekä vasemmalta että oikealta.
4. Irrota alustan palkista kohdasta "C" pultti 1xM8.
5. Poraa lämpökilpeen reikä kohtaan "B" vasemmasta alustan palkista.
Mallissa T5 sekä vasemmalta että oikealta.
6. Aseta tuki "1" vasenta alustan palkkia vasten reikään "A" ja kiinnitä se kolmella pultilla M8x30, jousi- ja runkorenkailla ja kiinnittimellä.
Älä asenna mallissa T5 kiinnitintä.
7. Aseta tuki "2" oikeaa alustan palkkia vasten reikään "A" ja kiinnitä se kolmella pultilla M8x30 sekä jousija runkorenkailla.
8. Aseta vetokoukku reikiin "D" vasten sisäpuskuria.
Kiinnitä vetokoukku kahdeksalla pultilla M10x35, tiiviste- ja jousirenkailla ja muttereilla reikiin "D" ja "E".
9. Kiinnitä kuula ja pistorasialevy (reikä "G") reikiin "F" ja "G" kahdella pultilla M12x70, jousirenkailla ja muttereilla.
10. Kiristä seuraaviin momentteihin:
M8 - 23Nm M10 - 46Nm M12 - 79Nm
11. Tuhannen kilometrin jälkeen kiristys tarkistettava.
12. Kiinnitä puskuri taas paikoilleen.

033521 ISTRUZIONI DI MONTAGGIO

1. Aprire l'imballaggio della struttura di traino e controllare il contenuto a fronte dell'elenco componenti. Se necessario, rimuovere il mastice di protezione intorno ai punti di fissaggio.
2. Smontare il paraurti. A questo scopo smontare le 2 viti dal lato superiore e inferiore del paraurti. Smontare 5 viti da entrambi i copri ruota.
3. Smontare la staffa di sospensione all'altezza del punto di fissaggio "A" del longerone sinistro.
Nella versione T5, eseguire l'operazione sia a sinistra che a destra.
4. Rimuovere il bullone 1xM8 dal longerone all'altezza del punto di fissaggio "C".
5. Praticare un foro nello scudo termico a livello del punto di fissaggio "B" del longerone sinistro.
Nella versione T5, eseguire l'operazione sia a sinistra che a destra.
6. Appoggiare il supporto "1" contro il longerone sinistro a livello del foro "A" e fissarlo con 3 bulloni M8x30, comprese le rondelle elastiche, le rondelle e la staffa di sospensione.
Nelle versioni T5 non montare la staffa di sospensione.
7. Appoggiare il supporto "2" contro il longerone destro a livello del foro "A" e fissarlo con 3 bulloni M8x30, comprese le rondelle elastiche e le rondelle.
8. Appoggiare il gancio di traino a livello dei fori "D" contro il paraurti interno.
Montare il gancio di traino con 8 bulloni M10x35, comprese le rondelle di bloccaggio, le rondelle elastiche e i dadi, a livello dei fori "D" e "E".
9. A livello dei fori "F" e "G", fissare la sfera e il portapresa (foro "G") utilizzando 2 bulloni M12x70, le rondelle elastiche e i dadi.
10. Fissare la struttura di traino. Bloccare l'insieme della bulloneria alle coppie di serraggio di seguito indicate:
M8 - 23Nm M10 - 46Nm M12 - 79Nm
11. Verificare il serraggio di tutti i bulloni dopo i primi 1000 Km. di traino.
12. Rimontare il paraurti.

033521 NÁVOD K MONTÁŽI

1. Podle přiloženého seznamu zkontrolovat jednotlivé součásti tažného zařízení. Pokud je to nezbytné, odstranit ze styčných bodů v zavazadlovém prostoru ochranný prostředek.
2. Odmontujte nárazník odstraněním 2 šroubů z jeho vrchu a spodku. Odstraňte 5 šroubů v obou podběžích.
3. Odmontujte sponu, upevněnou v místě upevňovacího bodu "A" u levého nosníku podvozku.
U provedení T5 jak vpravo, tak vlevo.
4. Odstraňte 1 šroub M8 z nosníku podvozku v místě upevňovacího bodu "C".
5. Vyvrtejte otvor do tepelného štítu v místě upevňovacího bodu "B" u levého nosníku podvozku.
U provedení T5 jak vpravo, tak vlevo.
6. Přiložte držák "1" k levému nosníku podvozku otvorem "A" k patřičnému otvoru v nosníku a připevněte držák pomocí 3 šroubů M8x30 (s pružnými a karosářskými podložkami a sponou).
U provedení T5 montujte bez spony.
7. Přiložte držák "2" k pravému nosníku podvozku otvorem "A" k patřičnému otvoru v nosníku a připevněte držák pomocí 3 šroubů M8x30 (s pružnými a karosářskými podložkami).
8. Přiložte tažné zařízení otvory "D" k patřičným otvorům ve vnitřní části nárazníku.
Pomocí 8 šroubů M10x35 (se závěrnými a pružnými podložkami a maticemi) v otvorech "D" a "E" připevněte tažné zařízení.
9. Pomocí 2 šroubů M12x70 (s pružnými podložkami a maticemi) v otvorech "F" a "G" připevněte kulový čep a držák na zásuvku (otvor "G").
10. Tažné zařízení zabezpečit, všechny šrouby. Hodnoty točivého momentu:
M8 - 23Nm M10 - 46Nm M12 - 79Nm
11. Po ujetí zhruba 1000 km dotáhnout všechny šrouby a matice na výše uvedené hodnoty točivého momentu.
12. Vratte na místo nárazník.