




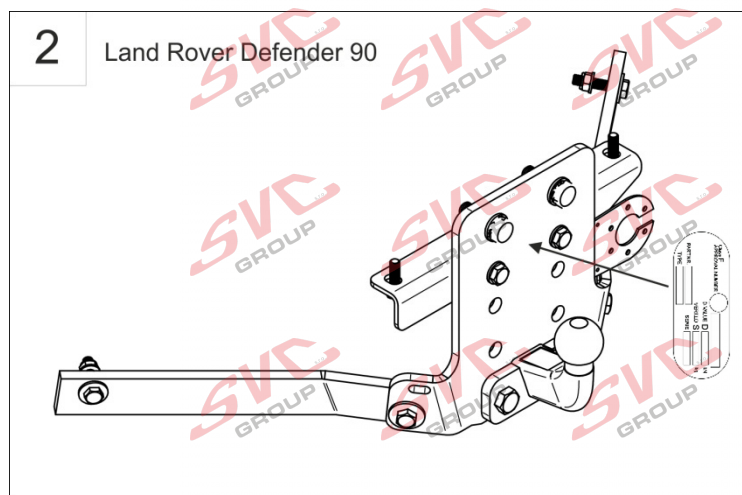
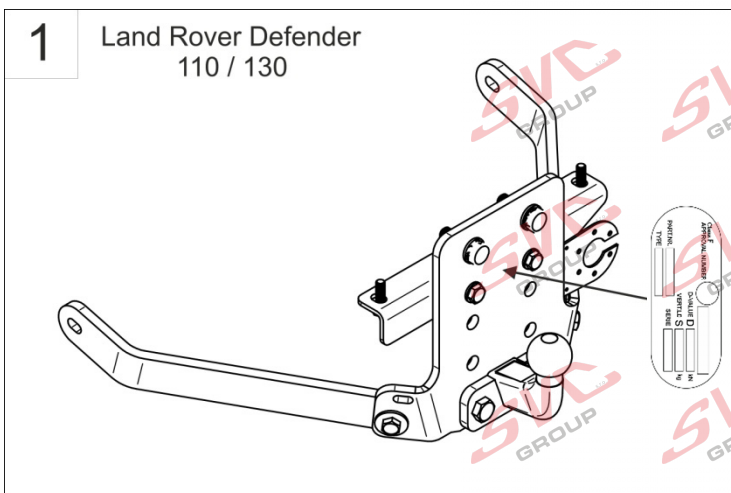
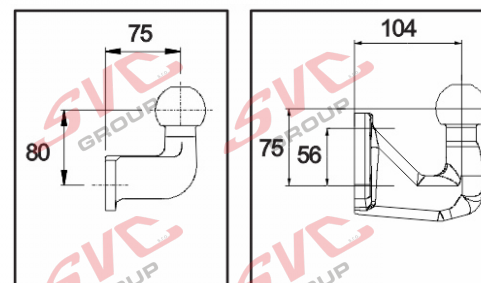


Montagehandleiding Fitting instruction Montageanleitung Description de montage Instrucciones de montaje Montagevejledning Monteringshandleiding Asennusohje Istruzioni di montaggio Návod k montáži Szerelési utasítás Порядок установки	Land Rover Defender 90 / 110 / 130  1998 → TYPE: 027451	 EC 94/20 e7 00-0157	 3500 kg	 3500 kg	 150 kg	D Waarde Value Wert Valer Érték 17,41 kN	<table border="1"> <tr> <td>NL</td> <td>D</td> <td>GB</td> <td>N</td> <td>SF</td> <td>I</td> <td>F</td> </tr> <tr> <td>E</td> <td>DK</td> <td>S</td> <td>CZ</td> <td>H</td> <td>RU</td> <td>PL</td> </tr> </table>	NL	D	GB	N	SF	I	F	E	DK	S	CZ	H	RU	PL
	NL	D	GB	N	SF	I	F														
E	DK	S	CZ	H	RU	PL															
© ACPS Automotive						HUK issue: 28.01.2019															



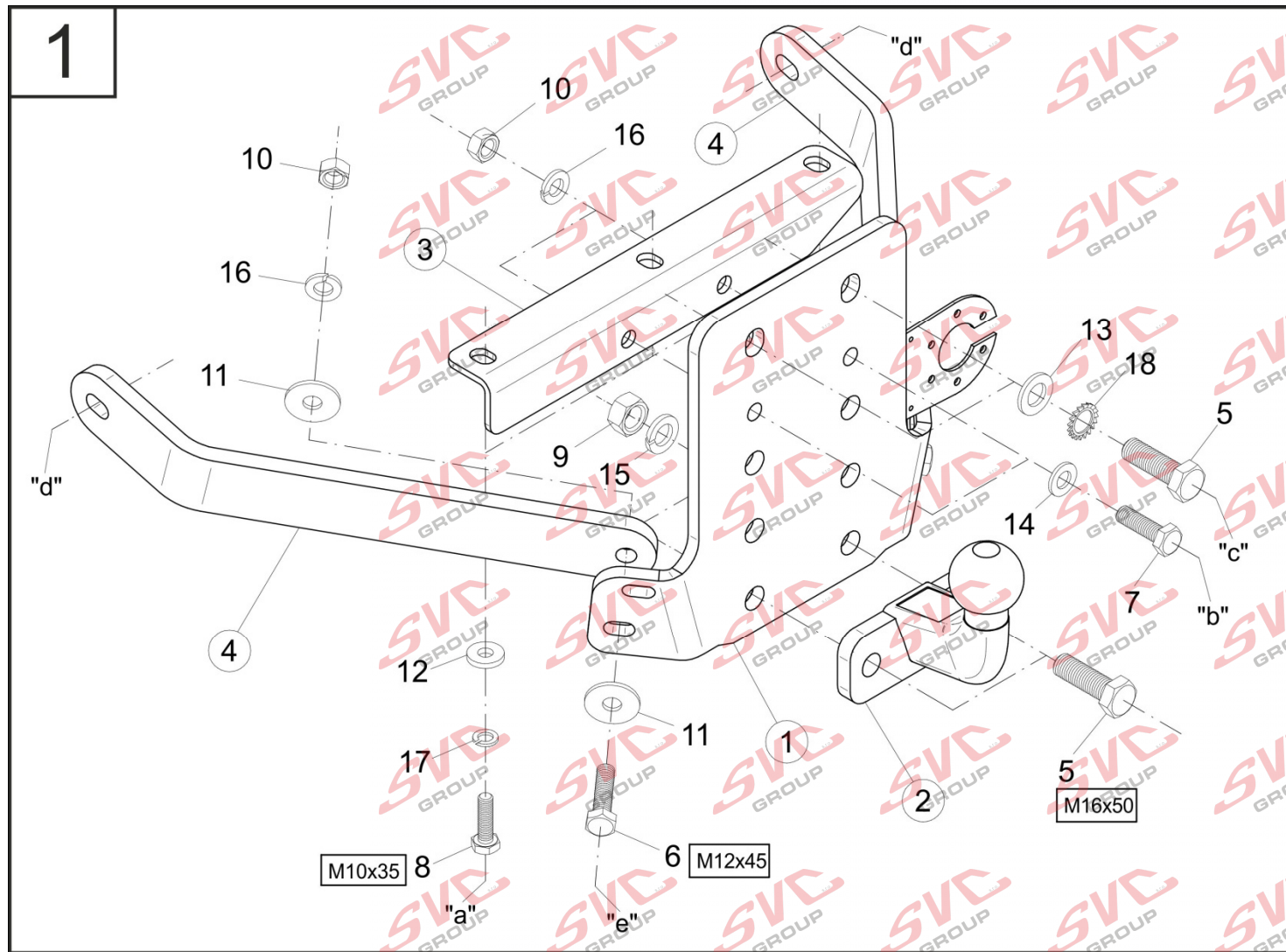
- Raadpleeg uw dealer voor de max. massa die uw wagen mag trekken.
- Die maximale Anhängelast ihres Fahrzeuges können Sie im Fahrzeugschein oder im Benutzerhandbuch nachlesen.
- For the max. trailer weight of your car please refer to the owner's manual or your car homologation documents.
- Pour connaître le poids maxi remarquable pour votre voiture consulter la notice d'utilisation de votre voiture ou la carte grise.
- Consulte a su distribuidor sobre el peso máximo que puede remolcar su vehículo.
- Deres forhandler vil kunne oplyse Dem om den højst tilladte vægt efter Deres køretøj.
- Ta kontakt med forhandleren angående den maksimale vekt som bilen kan trekke.
- Se handboken eller registreringsbevis för max släpvagnsvikt för din bil.
- Tarkista suurin sallittu vetopaino ajoneuvon ohjekirjasta tai rekisteriotteesta.
- Per conoscere il peso massimo rimorchiabile dalla propria autovettura, fare riferimento al manuale d'istruzione od ai documenti di omologazione della vettura stessa.
- Maximální přípustná hmotnost přívěsu pro Vaše vozidlo je uvedena v technickém průkazu nebo v uživatelské příručce.
- A maximális vontatható tömegről győződjön meg a gépkocsi kezelési könyvből, vagy a gépkocsi típusbizonyítványából.
- Максимальную массу прицепа просим проверять в заводской книжке или по в типовом сертификате автомобиля.

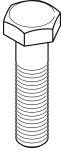







zei página 4 / see page 4 / sehe Seite 4 /
voir page 4 / lásd 4. oldal

Land Rover Defender 110/130

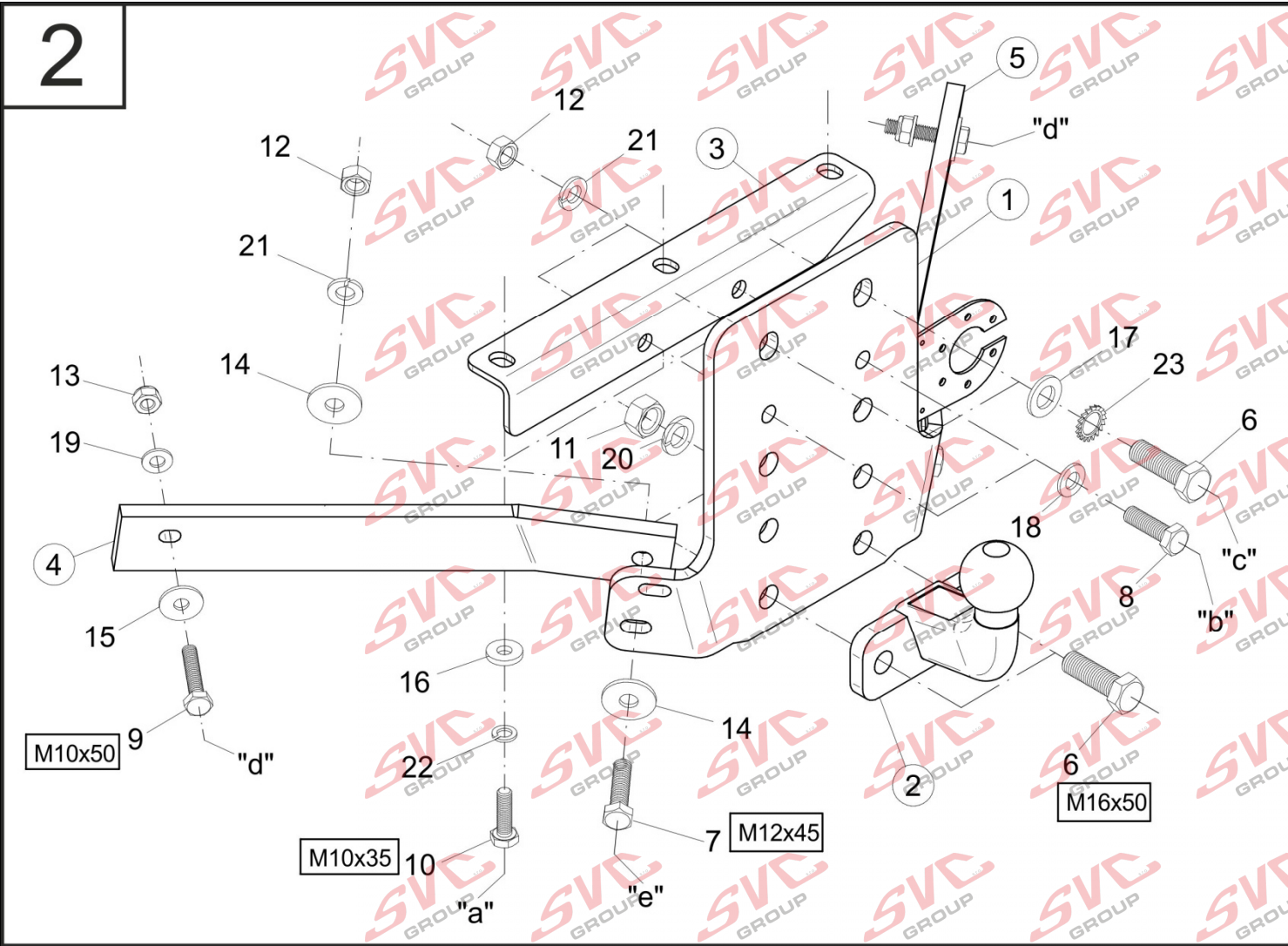
027-451

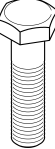








	5.	4x	M16x50 (8.8)
	6.	2x	M12x45 (8.8)
	7.	2x	M12x40 (8.8)
	8.	3x	M10x35 (8.8)
<hr/>			
	9.	2x	M16 (8)
	10.	4x	M12 (8)
<hr/>			
	11.	4x	M12 (13x37x3)
	12.	3x	M10 (10,5x25x4)
<hr/>			
	13.	2x	M16
	14.	2x	M12
<hr/>			
	15.	2x	M16
	16.	4x	M12
	17.	3x	M10
<hr/>			
	18.	2x	M16

Land Rover Defender 90

027-451

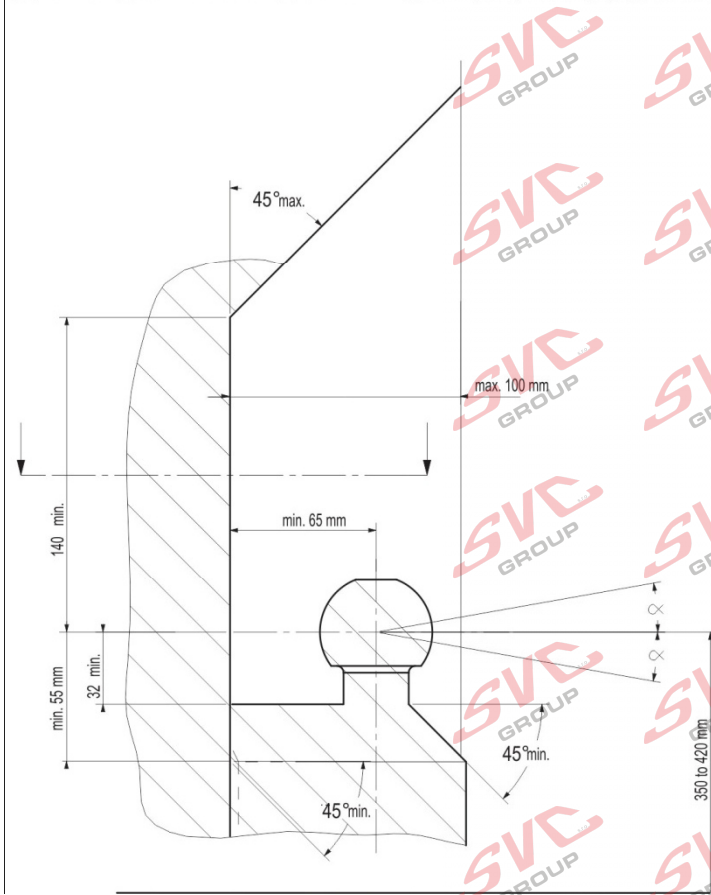


	6.	4x	M16x50 (8.8)
	7.	2x	M12x45 (8.8)
	8.	2x	M12x40 (8.8)
	9.	2x	M10x50 (8.8)
	10.	3x	M10x35 (8.8)
<hr/>			
	11.	2x	M16 (8)
	12.	4x	M12 (8)
<hr/>			
	13.	2x	M10 (8)
<hr/>			
	14.	4x	M12 (13x37x3)
	15.	2x	M10 (10,5x30x2,5)
	16.	3x	M10 (10,5x25x4)
<hr/>			
	17.	2x	M16
	18.	2x	M12
	19.	2x	M10
<hr/>			
	20.	2x	M16
	21.	4x	M12
	22.	3x	M10
<hr/>			
	23.	2x	M16

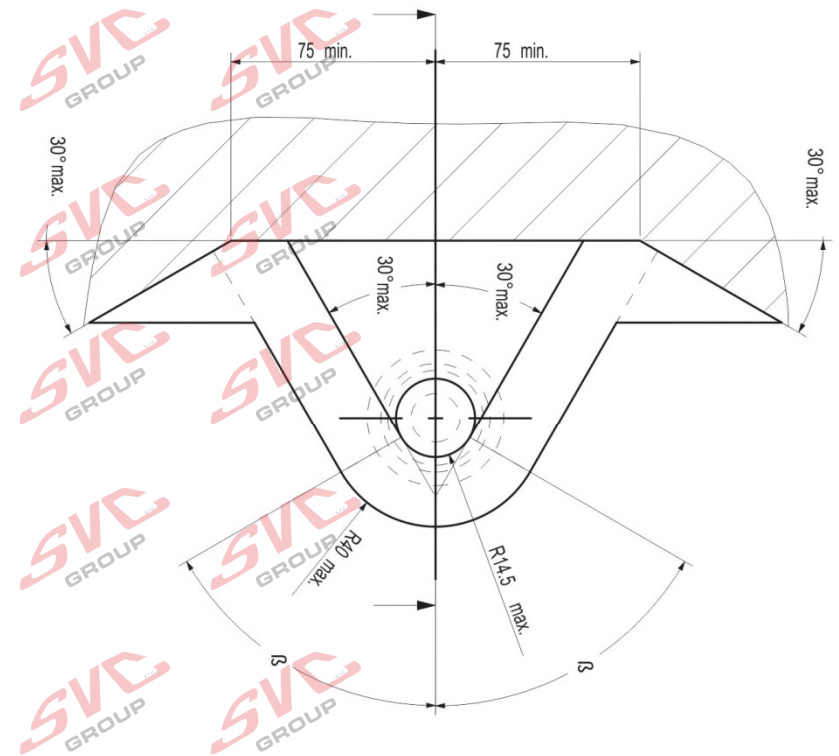
027-451

- (CZ) Pokud chcete namontovat tažnou kouli se čtyřmi děrami, musíte objednat soupravu pro rozšíření: Číslo součástky: **019-554**
- (D) Wenn eine Anhängerkupplung mit 4 Löchern montiert werden soll, ist ein Zusatz-Set zu bestellen: Teilenummer: **019-554**
- (DK) Ved anvendelsen af trækugle med 4 huller skal der anvendes et udvidelsessæt: reservedelsnummer: **019-554**
- (E) Si quiere montar una bola de remolque que posee 4 huecos, tiene que encargar un juego amplificador: Número de la pieza: **019-554**
- (F) Si vous voulez monter une boule d'attelage à 4 trous, vous devrez commander un jeu alésor : référence pièce : **019-554**
- (SF) Jos aiot asentaa 4 reiän vetokuulan, sinun on tilattava lisävarusteisto: osanumero: **019-554**
- (GB) If you want to mount a ball with 4 holes you have to order an extensions set: partnumber **019-554**
- (H) Amennyiben 4 furatos talpas gömböt szeretne szerelni a vonóhorogtestre, rendelje meg a kiegészítő tartozékokat a következő rendelési számon: **019-554**
- (I) Se si desidera montare una sfera a piastre con 4 fori, ordinare il kit aggiuntivo cod. **019-554**
- (N) Dersom du ønsker å montere en kuledel med 4 huller i, skal du bestille en utvidelsessett: Bildelens nummer: **019-554**
- (NL) Bij montage van een 4-gats kogel dient men een uitbreidingsset te bestellen: artikelnr.: **019-554**
- (PL) W przypadku montowania zaczepu kulistego z 4 otworami, należy zamówić dodatkowy zestaw elementów: nr artykułu **019-554**
- (RU) В том случае, если Вы желаете прикрепить тяговой шарик с 4-мя отверстиями, закажите прибор для расширения, номер детали: **019-554**
- (S) Om du önskar montera en sådan dragkula, som förfogar över 4 hålen, du måste beställa en utvidgnings-sats: beståndsdelnummer: **019-554**

- (NL) De tussenruimte conform supplement VII, afbeelding 30 van de richtlijn 94/20/EG moet in acht worden genomen.
- (D) Der Freiraum nach Anhang VII, Abbildung 30 der Richtlinie 94/20/EG ist zu gewährleisten.
- (GB) The clearance specified in appendix VII, diagram 30 of guideline 94/20/EC must be guaranteed.
- (F) La zone de dégagement doit être garantie conformément à l'annexe VII, illustration 30 de la directive 94/20/CE.
- (E) Debe garantizarse el espacio libre, conforme al anexo VII, figura 30 de la directiva comunitaria CE/94/20.
- (DK) Frirommet skal overholdes iht. bilag VII, fig. 30 i direktiv 94/20/EU.
- (N) Frirommet etter tillegg VII, figur 30 i direktiv 94/20/EEC skal overholdes.
- (S) Spelrummet enligt bilaga VII, figur 30 i riktlinje 94/20/EG skall garanteras.
- (FIN) Vapaa tila on taattava direktiivin 94/20/EY liitteeseen VII, kuvan 30 mukaisesti.
- (I) Deve essere garantito lo spazio libero secondo l'allegato VII, figura 30 della direttiva 94/20/CE.
- (CZ) Volný prostor ve smyslu Přílohy VII, obr. 30 Směrnice č. 94/20/ES musí být zaručen.
- (PL) Należy zagwarantować wolną wysokość określoną na rysunku nr 30 dyrektywy 94/20/WE zawartej w załączniku nr VII.
- (H) A 94/20/EK irányelv VII. mellékletében, a 30. ábrán a vonógömb elhelyezése számára előírt szabad tér-adatokat biztosítani kell.
- (RU) Необходимо обеспечить данные свободного пространства, предписанные для размещения тягового шарика в приложении VII. директивы 94/20/EC.



- (NL) bij toelaatbaar totaal gewicht van het voertuig
- (D) bei zulässigem Gesamtgewicht des Fahrzeuges
- (GB) at laden weight of the vehicle
- (F) pour poids total en charge autorisé du véhicule
- (E) con peso total autorizado del vehículo
- (DK) ved tilladt samlet vægt for køretøjet
- (N) ved kjøretøyetts tillatte totalvekt
- (S) vid fordonets tillåtna totalvikt
- (FIN) ajoneuvon suurimmalla sallitulla kokonaispainolla
- (I) per un peso complessivo ammesso del veicolo
- (CZ) při celkové přípustné hmotnosti vozidla
- (PL) w przypadku największej dozwolonej masy całkowitej
- (H) rakományval terhelt járműsúly esetén.
- (RU) В случае нагруженного автомобиля.



NL Voor het gebruik van deze trekhaak zijn de specificaties van de voertuigfabrikant met betrekking tot het maximale trekgewicht en de kogeldruk bindend. Raadpleeg Uw dealer voor het maximale trekgewicht wat Uw auto mag trekken, hierbij mogen de specificaties van deze trekhaak niet overschreden worden.

Overbelasting (overschrijding van de specificaties) van deze trekhaak kan leiden tot ernstige schade aan het voertuig en/of een breuk van de trekhaak.

In het uiterste geval kan een dergelijk overbelasting leiden tot het losraken van de rijdende aanhanger, caravan of fietsendrager. Dit kan vervolgens op zijn beurt mogelijk een zwaar of dodelijk letsel toebrengen aan personen in de directe omgeving van de aanhanger, caravan of fietsendrager.

ACPS Automotive kan niet aansprakelijk worden gesteld voor enig gebrek in het product zoals veroorzaakt door de schuld of door welk onoordeelkundig gebruik (o.a. overbelasting) ook van de gebruiker of een persoon voor wie hij aansprakelijk is (sect. 185, art. 2 N.B.W.).

Formule t.b.v. bepaling van de D-waarde:

$$\frac{\text{max. aanhangwagengewicht (kg)} \times \text{max. voertuiggewicht (kg)} \times 9,81}{\text{max. aanhangwagengewicht (kg)} + \text{max. voertuiggewicht (kg)} \times 1000} = D \text{ (kN)}$$

De door de voertuigfabrikant standaard toegestane bevestigingspunten zijn aangehouden. Nationale richtlijnen betreffende de montagegoedkeuring moeten in acht worden genomen.

Deze montage- en gebruikshandleiding dient aan de voertuigdocumenten te worden toegevoegd.

Al onze producten worden gecontroleerd op compleetheid middels een weegcontrole systeem.

Reclamaties met betrekking tot ontbrekende delen kunnen alleen geaccepteerd worden indien deze gewichtscontrole sticker kan worden getoond.

Het is noodzakelijk om na ca. 1000 km gebruik de boutverbindingen na te trekken (volgens gegeven aanhaalmomenten).

D Im Falle der Benutzung einer Anhängervorrichtung sind die Vorschriften des Herstellers bezüglich der erlaubten maximalen Zuglast und der maximalen senkrechten Kugelbelastung unbedingt einzuhalten. Fragen Sie Ihren Fahrzeughersteller/lokalen Händler, wie groß die maximale Zuglast Ihres Autos ist. Es ist verboten, die Vorschriften bezüglich der Anhängervorrichtung zu übertreten.

Die Überlastung der Anhängervorrichtung (bzw. das Missachten der Vorschriften) kann zu schweren Schädigungen des Fahrzeugs und/oder der Anhängervorrichtung führen.

Eine solche Überlastung kann im Extremfall das Losreißen der gezogenen Einrichtung, also des Anhängers, des Wohnwagens oder der Fahrradhalterung zur Folge haben. Dieses kann wiederum zu schweren oder tödlichen Verletzungen der sich im ziehenden Fahrzeug befindlichen Personen und/oder sich auf dem Gelände aufhaltenden Unschuldigen führen.

ACPS Automotive kann nicht für solche eventuellen Fehler des Produkts zur Verantwortung gezogen werden, die durch falschen oder nicht bestimmungsgemäßen Gebrauch (unter anderem Überlastung) verursacht wurden, entweder durch den Nutzer oder eine Person, für die der Nutzer verantwortlich ist (Artikel 185, Absatz 2 N.B.W.).

Formel für D-Wert Ermittlung:

$$\frac{\text{Max. Anhängelast (kg)} \times \text{Zul. Kfz.-Gesamtgewicht (kg)} \times 9,81}{\text{Max. Anhängelast (kg)} + \text{Zul. Kfz.-Gesamtgewicht (kg)} \times 1000} = D \text{ (kN)}$$

Die vom Fahrzeughersteller serienmäßig genehmigten Befestigungspunkte sind eingehalten.

Nationale Richtlinien über die Anbauabnahmen sind zu beachten.

Diese Montage- und Betriebsanleitung ist den Kfz.-Papieren beizufügen.

Bei der Auslieferung wird jedes unserer Produkte mit einem Gewichtskontrollsystem überprüft. Im Falle fehlender Teile können wir der Bitte nach Nachlieferung nur entsprechen, wenn auch der Aufkleber, der die Gewichtskontrolle bestätigt, mit eingesandt wird.

Nach ca. 1000 km die Bolzenverbindungen, wie angegeben, nachziehen.

(GB) Always refer to the instructions of the vehicle manufacturer relating to the maximum Permissible towing weight and the maximum vertical ball loading when using the towbar. Ask your vehicle manufacturer / local dealer about maximum towing weights that apply to your vehicle and do not exceed values permitted for the towbar.

Overloading of the towbar (i.e. non-observance of instructions) may lead to severe damage to either the vehicle and/or the towbar itself.

In extreme cases overloading the towbar could result in the premature decoupling of the equipment being towed, whether that be a trailer, box, caravan or bicycle carrier. As a result this could also cause severe or fatal injuries to persons either within the towing vehicle and/or innocent bystanders in the area at that time.

ACPS Automotive may not be held responsible for any defect of the product caused by improper use or use other than the intended use (including overloading) by the user or any person for whom the user is responsible (Article 185(2) of N.B.W.).

Formula for D-Value:

$$\frac{\text{Max. trailerweight (kg)} \times \text{Max. permissible weight towing vehicle (kg)}}{\text{Max. trailerweight (kg)} + \text{Max. permissible weight towing vehicle (kg)}} \times \frac{9,81}{1000} = D \text{ (kN)}$$

The fixing points specified as standard must be observed.

National guidelines concerning official approval of accessories must be observed.

These installation and operating instructions must be enclosed with the vehicle papers.

All our products are controlled upon dispatch with a weight control system. In the case of missing parts we can only accept a request of replacement with the weight control sticker.

After about 1000 km use, re-tighten the bolts and nuts to the specified torque.

(F) Pour l'utilisation de l'attelage les instructions du constructeur du véhicule concernant le poids tracté maximum et la charge verticale maximale de la boule de l'attelage doivent être observées obligatoirement. Demander au vendeur / distributeur local du véhicule quel est le poids maximal tractable par votre véhicule et il est également interdit d'excéder les valeurs admissibles par l'attelage.

La surcharge de l'attelage (c'est-à-dire l'inobservation des règles) peut endommager sérieusement le véhicule et/ou l'attelage.

La conséquence d'une telle surcharge pourrait être la libération inattendue de l'équipement tracté, donc de la remorque ou du support de bicyclette. Une telle libération inattendue peut causer des blessures graves ou des blessures mortelles aux personnes se trouvant dans le véhicule tracteur et/ou aux passants innocents se trouvant sur les lieux.

ACPS Automotive ne saurait être retenu responsable de dommages causés par un usage incorrect ou par un usage différent de celui prévu (par exemple la surcharge), que ce soit par l'utilisateur lui-même ou par tout autre personne dont l'utilisateur est responsable (Point 2 de l'Article 185 de N.B.W.).

Formule pour le calcul de la valeur D:

$$\frac{\text{Poids max. de la remorque (kg)} \times \text{Max. poids permissible du véhicule tracteur (kg)}}{\text{Poids max. de la remorque (kg)} + \text{Max. poids permissible du véhicule tracteur (kg)}} \times \frac{9,81}{1000} = D \text{ (kN)}$$

Les points de fixations définis comme homologués doivent être observés.

Les recommandations nationales concernant l'approbation officielle des accessoires doivent être prises en considération.

Ces instructions de montage et d'opération doivent être jointes aux documents du véhicule.

Lors de la livraison, nous contrôlons tous nos produits par pesage de l'attelage. Dans le cas de pièce manquante, nous ne pouvons accepter une demande de supplément qu'avec l'étiquette certifiant le contrôle du poids.

Après 1000 km de traction, resserrer toute la boulonnerie aux couples prescrits.

E En caso de utilizar gancho de remolque, hay que observar obligatoriamente las prescripciones del fabricante del vehículo referentes al peso máximo permitido de remolque y la carga máxima vertical de la bola. Pregunte al comerciante de la marca/comerciante local de que cuánto es el peso remolcable máximo de su auto y no traspase los valores permitidos en las prescripciones referentes al gancho de remolque.

La sobrecarga del gancho de remolque (o sea la violación de las prescripciones) puede conllevar a un daño grave del vehículo y/o del gancho de remolque.

Este tipo de sobrecarga en casos extremos puede traer como resultado el desprendimiento del dispositivo remolcado, o sea del carro de remolque, de la caravana, o del portabicicletas. Y esto puede ocasionar lesiones graves o mortales a las personas que están en el vehículo remolcador y/o a las personas inocentes que están en el área.

ACPS Automotive no asume responsabilidad de ningún tipo por error eventual del producto causado por uso incorrecto o por no usarlo a lo que fue destinado (incluido la sobrecarga), tanto por parte del usuario como de cualquiera persona bajo su responsabilidad (párrafo 2 del artículo 185 del N.B.W.).

Fórmula para el cálculo del valor D:

$$\frac{\text{Peso máximo del coche del remolque (Kg)} \times \text{Peso máximo permitido del vehículo remolcador (Kg)}}{\text{Peso máximo del coche del remolque (Kg)} + \text{Peso máximo permitido del vehículo remolcador (Kg)}} \times \frac{9,81}{1000} = D \text{ (kN)}$$

Hay que tener en cuenta las prescripciones de los puntos de fijación estandarizado determinado.

Hay que tener en cuenta las directivas nacionales referentes a la autorización oficial de los ccesorios.

A las instrucciones de instalación y de funcionamiento hay que adjuntarlo a los papeles del vehículo.

En el transporte contolamos todos nuestros productos en un sistema de control de peso.

En el caso de accesorios faltantes el pedido referente a su reemplazo sólo lo podemos aceptar conjunto con la presentación de la etiqueta adhesiva certificante del control de peso.

Cada 1000 km de uso es necesario comprobar las conexiones del perno (según los pares de apriete dados).

DK Producentens forskrifter om maksimal tilladt trækvægt og maksimal vertikal belastning skal gælder for Deres køretøj. De tilladte værdier for anhængertrækket må ikke overskrides.

Overbelastning af trækkrogen (dvs. ikke-overholdelse af instruktionerne) kan føre til alvorlige skader på enten køretøjet og/eller selve trækkrogen.

I ekstreme tilfælde kan overbelastning af trækkrogen medføre for tidlig afkobling af det bugserede udstyr, f.eks. trailer, kasse, campingvogn eller cykelholder. Dette kan også forårsage alvorlige eller dødelige kvæstelser for personer, der opholder sig enten i det bugserende køretøj og/eller uskyldige tilskuere i området på det pågældende tidspunkt.

ACPS Automotive kan ikke holdes ansvarlig for eventuelle fejl i produktet, der opstår som følge af forkert eller anden uhensigtsmæssig brug (inkl. overbelastning) af brugeren eller enhver person, som brugeren er ansvarlig for (artikel 185 (2) i NBW

Formel for beregning af D-værdien:

$$\frac{\text{Max. anhängervægt (kg)} \times \text{max. tilladte vægt af trækkøretøjet (kg)}}{\text{Max. anhängervægt (kg)} + \text{max. tilladte vægt af trækkøretøjet (kg)}} \times \frac{9,81}{1000} = D \text{ (kN)}$$

De som standard angivne fastgørelsespunkter skal overholdes.

De officielle nationale retningslinier vedr. tilladelser skal overholdes.

Disse monterings- og driftsinstruktioner skal vedlægges køretøjets officielle dokumenter.

Ved afsendelse kontrollerer vi alle vores produkter med vægtkontrolsystem. Rekvirering af manglende reservedele kan kun accepteres ved fremvisning af kontrolsedlen fra vægtkontrolsystemet.

Det er nødvendigt at efterspænde møtrikkerne efter ca. 1000 km.

N Ved anvendelse av tilhengerfestet skal det tas hensyn til kjøretøyfabrikantens forskrifter vedrørende maksimal tauevekt og maksimalt vertikalt kulevekt. Spør fabrikanten / merkeforhandleren om den maksimale tauevekten. Det er forbudt å overskride forskriftene vedrørende tilhengerfestet.

Overbelastning av tilhengervektet (eller forsømming av forskriftene) kan føre til alvorlige skader av kjøretøyet og/eller tilhengerfestet.

I ekstreme tilfeller kan overbelastning resultere i at det tauete anlegget, altså trailer, campinvogn eller sykkeltrailer løsrives fra kjøretøyet. Og dette kan føre til alvorlige eller dødlige skader til personer sittende i den tauende bilen og/eller andre uskyldige personer som oppholder seg i nærheten.

ACPS Automotive kan ikke holdes ansvarlig for eventuelle produkteil som framstår ifølge uriktig bruk (blant annet overbelastning) av brukeren eller en annen person som brukeren er ansvarlig for (artikkel 185 (2) i N.B.W.).

Formel for D-verdien:

$$\frac{\text{Maks tilhengervekt (kg)} \times \text{Maks. tillatt vekt for slepebilen (kg)}}{\text{Maks tilhengervekt (kg)} + \text{Maks. tillatt vekt for slepebilen (kg)}} \times \frac{9,81}{1000} = D \text{ (kN)}$$

Det skal tas hensyn til festepunktene angitt som standard.

Det skal tas hensyn til nasjonale retningslinjer som gjelder offisiell godkjenning av tilbehør.

Disse monterings- og driftsveiledninger skal vedlegges kjøretøyet dokumentasjon.

Ved transporten er alle våre produkter kontrollert ved hjelp av vektkontroll-systemet. I tilfelle manglende bestanddeler er erstatningen bare mulig ved framvisning av etiketten som attesterer vektkontrollen.

Det er nødvendig å etterstramme alle bolter etter ca. 1000 km (i henhold til de oppgitte tiltrekningsmomentene).

S Kontrollere alltid anvisningarna av fordonets tillverkare beträffande om den maximala tillätta vikt av släpvagnen, samt maximala tillåtliga vertikala vikt på kulan vid användning av dragkroken. Fråga fordonets tillverkaren / den lokala återförsäljare om dom maximala dragvikterna som gäller för ditt fordon, och inte överstiga dom här värden, som är tillåtna för dragkroken.

Överbelastningen av dragkroken (dvs. att man inte följer tillverkarens instruktioner) kan leda till allvarliga skador av fordonet och/eller dragkroken.

I extrema fall, kan överbelastningen av dragkroken leda till att utrustningen som bogseras, oavsett om det är en släpvagn, en låda, en husvagn eller en cykelhållare lossnar. Som ett resultat kan detta också orsaka allvarliga eller dödliga skador på personer.

ACPS Automotive kan inte hållas ansvarig för eventuella fel på produkten, som orsakats av felaktig användning, eller annan användning än den avsedda användningen (inklusive överlastning) av användaren, eller någon person för vilken användaren är ansvarig (artikel 185 (2) av N.B.W.).

Formeln för D-värdens beräkningen:

$$\frac{\text{Max. vikt av släpvagnen (kg)} \times \text{Totalvikt av fordonet (kg)}}{\text{Max. vikt av släpvagnen (kg)} + \text{Totalvikt av fordonet (kg)}} \times \frac{9,81}{1000} = D \text{ (kN)}$$

Dom monteringspunkterna, som är föreskrivna som standard, måste bibehållas.

Dom nationala riktlinjerna, angående offisiell tillåtelse av tillbehör, måste bibehållas.

Dessa monterings- och användningsinstruktioner måste bifogas i fordonens dokumenten.

Innan leverans kontrollerar vi alla våra produkter med hjälp av ett viktkontrollsystem. I fall av frånvarande bestandsdelarna, kan vi endast acceptera önskingar om ersättning, om du framvisar etiketten, som intygar viktkontrollen.

Det är nödvändigt att dra åt bultarna igen efter ungefär 1000 km körning (enligt angivna momentangivelser).

(SF) Vetokoukkuu käyttäessä on noudatettava auton valmistajan ohjeet koskien suurinta sallittua vedettyä painoa ja suurinta pystysuoraa kuulankantavuutta. Kysy myyjältäsi paljonko sinun autosi suurin sallittu vedetty paino on, äläkä rasita vetokoukkuu enemmän kuin sallittu.

Vetokoukun ylläpito, (eli asetusten rikkominen) johtaa auton ja/tai vetokoukun vakavaan vaurioon.

Ääritapauksessa ylläpito saattaa johtaa laitteen, eli perävaunun, asuntovaunun tai pyöränsäikeikön irrottamiseen. Tämä saattaa aiheuttaa vakavan loukkaantumisen tai jopa kuoleman vetoautossa oleville henkilöille ja/tai alueella oleville syyttömille henkilöille.

ACPS Automotive ei voi syyttää tuotteen sellaisista mahdollisista vioista, jotka aiheutti epänormaali tai asiaton käyttö (muun muassa ylläpito), joko käyttäjän tai sellaisen henkilön toimesta josta käyttäjä on vastuussa (N.B.W. pykälä 185.alio 2.).

Ajo-ominaisuuksien kannalta on noudatettava ajoneuvon valmistajan määräyksiä koskien perävaunun rasiusta ja hinaajan painoa. Katso hinattavan perävaunun enimmäispaino käsikirjasta tai auton rekisteriotteesta; vetokoukkuu koskevia arvoja ei saa ylittää.

Laskelma D-määrän määrittämiseen:

$$\frac{\text{Perävaunun enimmäispaino (kg)} \times \text{Hinaavan ajoneuvon sallittu enimmäispaino (kg)}}{\text{Perävaunun enimmäispaino (kg)} + \text{Hinaavan ajoneuvon sallittu enimmäispaino (kg)}} \times \frac{9,81}{1000} = D \text{ (kN)}$$

Standardina noudatettava määriteltyä kiinnityskohtia.

Asennuksessa on noudatettava virallisia lisävarusteiden asennusta koskevia määräyksiä.

Asennus ja huolto-ohjeet on hyvä tallettaa ajoneuvon asiakirjoihin.

Toimituksen yhteydessä kaikki tuotteemme tarkistetaan painontarkistusjärjestelmällä. Osien puuttuessa korvauspyyntö otetaan vastaan vain painontarkistuksen todistavan tarran esittämisen jälkeen.

Tuhannen kilometrin jälkeen kiristys on tarkistettava.

(I) Quando si usa il dispositivo di traino fare sempre riferimento alle istruzioni del costruttore dell'autoveicolo per quanto riguarda il peso massimo rimorchiabile ed il peso massimo verticale sulla sfera. Informarsi presso il costruttore del veicolo o presso il suo distributore locale sul peso massimo rimorchiabile del vostro veicolo e non superare i valori ammessi per il dispositivo di traino.

Sovraccaricare il dispositivo di traino (o non osservare le istruzioni) può danneggiare il veicolo e/o il dispositivo stesso.

In casi estremi il sovraccarico del dispositivo di traino può portare allo sganciamento del traino (rimorchio, caravan o portabiciclette), con la conseguenza di causare gravi danni alle persone trasportate e/o alle persone che potrebbero trovarsi nell'area circostante in quel momento.

La ACPS Automotive non può essere ritenuta responsabile per i danni causati da un uso diverso o improprio del dispositivo di traino (incluso il sovraccarico) da parte dell'utente o di persona per la quale l'utente è responsabile (Articolo 185(2) dell' N.B.W.).

Formula per il calcolo del valore D:

$$\frac{\text{peso massimo rimorchio (kg)} \times \text{peso massimo permesso veicolo rimorchiatore (kg)}}{\text{peso massimo rimorchio (kg)} + \text{peso massimo permesso veicolo rimorchiatore (kg)}} \times \frac{9,81}{1000} = D \text{ (kN)}$$

Le prescrizioni sui punti di fissaggio definiti dal costruttore del veicolo sono rispettate.

Le norme nazionali per l'omologazione dei dispositivi di traino montati sui veicoli debbono essere rispettate.

Le istruzioni di montaggio e di utilizzo del dispositivo di traino devono essere allegate ai documenti del veicolo.

Tutti i nostri prodotti sono controllati al momento della spedizione con un sistema di controllo peso. In caso di parti mancanti si accettano richieste di sostituzione esclusivamente con l'etichetta di controllo peso.

Verificare il serraggio di tutti i bulloni dopo i primi 1000 Km. di traino.

CZ Při používání tažného zařízení vždy dodržujte pokyny výrobce vozidla vztahující se na maximální přípustnou hmotnost soupravy a maximální vertikální zatížení tažné koule. Informujte se u výrobce/prodejce o maximální hmotnosti nákladu taženého Vaším vozidlem a nikdy nepřekračujte hodnoty přípustné pro tažné zařízení.

Přetížení tažného zařízení (tj. nedodržování předpisů) může vést k těžkým škodám buď na vozidle a/nebo na tažném zařízení.

V extrémních případech může takové přetížení vést k odtržení taženého přívěsu (nákladního nebo obytného), nebo nosiče jízdních kol. To by mohlo také způsobit vážné nebo smrtelné zranění osob, ať už v tažném vozidle a/nebo mezi kolemjdoucími.

Firma ACPS Automotive nenese odpovědnost za případné vady výrobku způsobené jeho nesprávným použitím nebo použitím na jiné, než určené účely (včetně přetížení), uživatelem nebo osobou, za kterou je zodpovědný uživatel (čl. 185 (2) NBW)).

Vzorec pro výpočet hodnoty D:

$$\frac{\text{Max. hmotnost přívěsu (kg)} \times \text{Max. přípustná celková hmotnost vozidla (kg)}}{\text{Max. hmotnost přívěsu (kg)} + \text{Max. přípustná celková hmotnost vozidla (kg)}} \times \frac{9,81}{1000} = D \text{ (kN)}$$

Standardně předepsané body zakotvení se musí dodržet.

Musí se dodržet předpisy daného národního nařízení ohledně úředního povolení doplňků.

Tyto předpisy instalace a provozu musí být v každém případě připojené k dokumentům vozidla.

Při dodávce jsou všechny naše výrobky kontrolované systémem pro kontrolu váhy. V případě doplnění chybějícího náhradního dílu, Vaši žádost na dodávku máme možnost přijmout pouze po prokázání nálepky o potvrzení kontroly váhy.

Po ujetí zhruba 1000 km je nutno zkontrolovat a dotáhnout všechny šrouby a matice na výše uvedené hodnoty utahovacího momentu.

PL W przypadku używania haka holowniczego należy zachować wymagania producenta dotyczące dopuszczalnej masy holowanej przyczepy i maksymalnego pionowego obciążenia zaczepu kulistego. Należy poinformować się u swojego dealera samochodu ile wynosi maksymalna masa holowanej przyczepy i nie wolno przekroczyć podanych wartości dotyczących haka holowniczego.

Przeciążenie haka holowniczego (czyli naruszenie przepisów) może spowodować poważne uszkodzenie pojazdu i/lub haka.

W skrajnych przypadkach takie przeciążenie może spowodować uwolnienie się holowanego sprzętu, czyli przyczepy, przyczepy kempingowej, lub bagażnika rowerowego. Może to stać się przyczyną poważnych lub śmiertelnych obrażeń osób znajdujących się w holującym pojeździe i/lub przypadkowych niewinnych osób przebywających w pobliżu.

ACPS Automotive nie ponosi odpowiedzialności za jakiegokolwiek błędy w produkcji, spowodowane nieprawidłowym lub niewłaściwym użyciem (w tym przeciążeniem) haka przez użytkownika lub osoby, za które użytkownik jest odpowiedzialny (N.B.W. artykuł 185. ustęp 2.).

Wzór obliczenia wartości D:

$$\frac{\text{Maks. ciężar przyczepy (kg)} \times \text{największa dozwolona masa całkowita pojazdu holującego (kg)}}{\text{Maks. ciężar przyczepy (kg)} + \text{największa dozwolona masa całkowita pojazdu holującego (kg)}} \times \frac{9,81}{1000} = D \text{ (kN)}$$

Należy zachować standardowo przypisane punkty mocowania.

Należy przestrzegać krajowych norm w zakresie pozwoleń na akcesoria.

Niniejszą instrukcję montażu należy dołączyć do dokumentów pojazdu.

Podczas transportu wszystkie produkty sprawdzamy za pomocą systemu kontroli ciężaru. Prośby dotyczące uzupełnienia brakujących części przyjmujemy za okazaniem winiety potwierdzającej kontrolę ciężaru.

Po przejechaniu około 1000 km należy ponownie dokręcić śruby i nakrętki odpowiednim momentem.

H A vonóhorog használata esetén a jármű gyártójának a megengedett maximális vontatott súlyra és a maximális függőleges gömbterhelésre vonatkozó előírásait kötelezően be kell tartani. Kérdezze meg gépjármű-kereskedőjét/helyi forgalmazóját, mennyi az Ön autója által maximálisan vontatható súly és ilyenkor a vonóhorogra vonatkozó előírásokat tilos túllépni.

A vonóhorog túlterhelése (vagyis az előírások megszegése) a gépjármű és/vagy a vonóhorog súlyos károsodásához vezethet.

Egy ilyen túlterhelés szélsőséges esetben a vontatott berendezést, tehát az utánfutó, lakókocsi vagy kerékpártartó elszabadulását eredményezheti. Ez pedig súlyos vagy halálos kimenetelű sérülést okozhat a vontató járműben tartózkodó személyeknek és/vagy a területen tartózkodó véletlen nézelődőknek.

Az ACPS Automotive nem vonható felelősségre a termék olyan esetleges hibáiért, amelyeket helytelen vagy nem rendeltetésszerű használat okozott (többek között túlterhelés), akár a gépkocsijához kapcsolható utánfutó maximális súlyát illetően lapozza fel az autó felhasználói kézikönyvét, illetve típusengedélyét. A vontatószerkezetre megadott értékeket nem szabad túllépni.

A jármű gyártója által a vontatásra, és a függőleges terhelésre vonatkozóan közölt specifikációnak a jármű menettulajdonságai szempontjából döntő jelentősége van. A gépkocsijához kapcsolható utánfutó maximális súlyát illetően lapozza fel az autó felhasználói kézikönyvét, illetve típusengedélyét. A vontatószerkezetre megadott értékeket nem szabad túllépni.

A D-érték számításához használt képlet:

$$\frac{\text{Az utánfutó max. tömege (kg)} \times \text{a vontató jármű megengedett maximális tömege (kg)} \times 9,81}{\text{Az utánfutó max. tömege (kg)} + \text{a vontató jármű megengedett maximális tömege (kg)} \times 1000} = D \text{ (kN)}$$

A szabványosként meghatározott rögzítési pontoktól eltérni nem lehet.

A tartozékok hatósági jóváhagyására vonatkozó nemzeti irányelveket be kell tartani.

A jelen szerelési és üzemeltetési utasítást csatolni kell a jármű okmányaihoz.

Feladás után valamennyi termékünket súlyellenőrző rendszerrel állítjuk be. Hiányzó alkatrész esetén, csak a súlyellenőrző megtörténtét igazoló matrica ellenében áll módunkban eleget tenni a pótlásra vonatkozó kérésnek.

A csavarokat és a csavaranyákat 1000 kilométerenként, újra kell húzni a megadott nyomatékértékkel.

RU В случае пользования сцепным крюком производитель автомобиля обязан соблюдать предписания относительно допустимого максимального буксируемого веса и максимальной вертикальной нагрузки. Спросите у продавца Вашего автомобиля, какой максимальный вес допускается буксировать Вашим автомобилем, и имейте в виду, что необходимо строго соблюдать предписания относительно сцепного крюка.

Перегрузка сцепного крюка (то есть, нарушение предписания) может привести к серьезному повреждению автомобиля и/или сцепного крюка.

Такая перегрузка в крайнем случае может привести к отцеплению буксируемого устройства, то есть автоприцепа, дачи-прицепа или держателя велосипеда, что может причинить серьезное или смертельное телесное повреждение лицам, сидящим в буксирующем автомобиле и/или невинным людям, находящимся вблизи.

ACPS Automotive не принимает на себя ответственность за повреждения изделия, которые возникли в результате несоответственного пользования (между прочим, перегрузки) изделием со стороны покупателя или другого лица, за кого покупатель несет ответственность (N.B.W. Статья 185. абзац 2.).

Спецификация производителя автомобиля относительно буксирования и перпендикулярной нагрузки имеет решающее значение с точки зрения ходовых качеств. Если хотите узнать, автоприцеп какого максимального веса можно присоединить к Вашему автомобилю, прочтите пожалуйста Правила эксплуатации автомобиля или типовую лицензию. Запрещается превышать величины, обозначенные для автотягача.

Формула для вычисления величины D:

$$\frac{\text{Максимальный вес (в кг) автоприцепа} \times \text{Максимально допустимый вес (в кг) автотягача} \times 9,81}{\text{Максимальный вес (в кг) автоприцепа} + \text{Максимально допустимый вес (в кг) автотягача} \times 1000} = D \text{ (kN)}$$

Необходимо соблюдать стандартные фиксирующие точки.

Необходимо соблюдать государственные директивы относительно ведомственного утверждения аксессуаров.

Настоящая инструкция по эксплуатации прилагается к документам автомобиля.

После опрвления все наши изделия регулируются системой по проверке веса. В случае недостачи какого-либо компонента мы имеем возможность восполнить его только при наличии матрицы, удостоверяющей проверку веса.

После каждых 1000 проездных километров болты и гайки необходимо затянуть с соответствующим моментом.

(CZ) 027451 Návod k montáži:

Land Rover Defender 110/130: (viz obr.1.)

V případě, že chcete montovat tažné zařízení na provedení Land Rover Defender 130 Crew HCPU, objednejte si doplňkový balíček pod číslem objednávky 034-414!

1. Podle přiloženého seznamu zkontrolovat jednotlivé součásti tažného zařízení. Pokud je to nezbytné, odstranit ze styčných bodů v zavazadlovém prostoru ochranný prostředek
2. Na obou stranách sejměte tažná oka (v dalším nebudou potřeba).
3. Podle nákresu v bodech „a“ lehce připevněte desku č. 3. pomocí přiložených spojovacích prvků k příčnému nosníku na podvozku.
4. Podle nákresu v bodech „c“ lehce připevněte desku č. 1. pomocí přiložených spojovacích prvků k příčnému nosníku na podvozku.
5. Na místo tažných ok lehce připevněte desky č. 4. k podvozku pomocí spojovacích prvků od výrobce (2x M10x100 šroub, 2xM10 matice), podle nákresu, v bodech „d“, pomocí přiložených spojovacích prvků.
6. Podle nákresu v bodech „e“ lehce připevněte desky č. 4 k deskám č. 1. pomocí přiložených spojovacích prvků.
7. Namontujte tažnou kouli (2) na desku č. 1.
8. Tažné zařízení srovnajte nastřed, pak utáhněte všechny šrouby takto:

M16 (8.8)	195Nm
M12 (8.8)	79Nm
M10 (8.8)	46 Nm
9. Po ujetí zhruba 1000 km dotáhnout všechny šrouby a matice na výše uvedené hodnoty točivého momentu.
10. Firma ACPS Automotive nenese zodpovědnost za jakoukoliv závadu na výrobku způsobenou nesprávným zacházením na straně uživatele nebo osoby za kterou je zodpovědný.
11. Montáž tažného zařízení smí být vykonané jen v odborné dílně.

Land Rover Defender 90: (viz obr.č. 2.)

1. Podle přiloženého seznamu zkontrolovat jednotlivé součásti tažného zařízení. Pokud je to nezbytné, odstranit ze styčných bodů v zavazadlovém prostoru ochranný prostředek
2. Podle nákresu v bodech „a“ lehce připevněte desku č. 3. pomocí přiložených spojovacích prvků k příčnému nosníku na podvozku.
3. Podle nákresu v bodech „b“ lehce připevněte desky č. 1 k deskám č. 3., jakož i k příčnému nosníku podvozku, pomocí přiložených spojovacích prvků.
4. Podle nákresu v bodech „d“ lehce připevněte desky č. 4 a 5 podvozku pomocí přiložených spojovacích prvků.
5. Podle nákresu v bodech „e“ lehce připevněte desky č. 4 a 5 k deskám č. 1. pomocí přiložených spojovacích prvků.
6. Namontujte tažnou kouli (2) na desku č. 1.
7. Tažné zařízení srovnajte na prostředek, pak utáhněte všechny šrouby takto

M16 (8.8)	195Nm
M12 (8.8)	79Nm
M10 (8.8)	46Nm
M10 (8.8)	51 Nm (se samosvěrnou maticí!)
8. Po ujetí zhruba 1000 km dotáhnout všechny šrouby a matice na výše uvedené hodnoty točivého momentu.
9. Firma ACPS Automotive nenese zodpovědnost za jakoukoliv závadu na výrobku způsobenou nesprávným zacházením na straně uživatele nebo osoby za kterou je zodpovědný.
10. Montáž tažného zařízení smí být vykonané jen v odborné dílně.

(D) 027451 Anbauanweisung:

Land Rover Defender 110/130: (Siehe 1. Abbildung)

Wenn Sie den Schlepphaken an dem Land Rover Defender 130 CrewCab

HCPU montieren möchten, bestellen Sie unter der Bestellnummer 034-414

das Zusatzpaket!

1. Die Anhängervorrichtung auspacken und die Befestigungsteile auf Vollständigkeit überprüfen. Im Bereich der Befestigungspunkte den Unterbodenschutz entfernen.
2. Montieren Sie die Zugösen von beiden Seiten ab (sie werden nicht mehr gebraucht).
3. Befestigen Sie locker die Zuberhör Scheibe 3 an dem Querträger des Fahrgestells an Punkten „a“ mit den mitgelieferten Verbindungselementen auf Grund der Zeichnung.
4. Befestigen Sie locker die Zuberhör Scheibe 1 an der Zuberhör Scheibe 3 an den Punkten „b“, und an dem Querträger des Fahrgestells an den Punkten „c“ mit den mitgelieferten Verbindungselementen auf Grund der Zeichnung.
5. Befestigen Sie locker die Zuberhör Scheiben 4 an dem Gestellbalken anstelle der Zugösen mit den mitgelieferten Verbindungselementen (2xM10x100 Schrauben, 2xM10 Muttern) an den Punkten „d“, mit den mitgelieferten Verbindungselementen auf Grund der Zeichnung.
6. Befestigen Sie locker die Zuberhör Scheibe 4 an der Zuberhör Scheibe 1 an den Punkten „e“, mit den mitgelieferten Verbindungselementen auf Grund der Zeichnung.
7. Montieren Sie die Zugkugel (2) an der Zuberhör Scheibe 1.
8. Stellen Sie den Schlepphaken in die Mittelstellung, dann ziehen Sie alle Schrauben fest:

M16 (8.8)	195Nm
M12 (8.8)	79Nm
M10 (8.8)	46 Nm

9. Nach ca. 1000 km die Bolzenverbindungen, wie angegeben, nachziehen.
10. Für einen Mangel am Produkt, der durch den Fahrzeughalter oder eine andere Person aufgrund unsachgemäßer Benutzung verursacht wurde, übernimmt ACPS Automotive keine Haftung. (art. 185 lid 2 N.B.W.)
11. Die Montierung des Schlepphakens darf ausschließlich durch eine Fachwerkstatt durchgeführt werden.

Land Rover Defender 90: (Siehe 2. Abbildung)

1. Die Anhängervorrichtung auspacken und die Befestigungsteile auf Vollständigkeit überprüfen. Im Bereich der Befestigungspunkte den Unterbodenschutz entfernen.
2. Befestigen Sie locker die Zuberhör Scheibe 3 an dem Querträger des Fahrgestells an den Punkten „a“ mit den mitgelieferten Verbindungselementen auf Grund der Zeichnung.
3. Befestigen Sie locker die Zuberhör Scheibe 1 an der Zuberhör Scheibe 3 an den Punkten „b“, und an dem Querträger des Fahrgestells an den Punkten „c“ mit den mitgelieferten Verbindungselementen auf Grund der Zeichnung.
4. Befestigen Sie locker die Zuberhör Scheiben 4 und 5 an dem Gestell an den Punkten „d“, mit den mitgelieferten Verbindungselementen auf Grund der Zeichnung.
5. Befestigen Sie locker die Zuberhör Scheiben 4 und 5 an der Zuberhör Scheibe 1 an den Punkten „e“, mit den mitgelieferten Verbindungselementen auf Grund der Zeichnung.
6. Montieren Sie die Zugkugel (2) an der Zuberhör Scheibe 1.
7. Stellen Sie den Schlepphaken in die Mittelstellung, dann ziehen Sie alle Schrauben fest:

M16 (8.8)	195Nm
M12 (8.8)	79Nm
M10 (8.8)	46Nm
M10 (8.8)	51 Nm (mit selbstsperrender Mutter!)

8. Nach ca. 1000 km die Bolzenverbindungen, wie angegeben, nachziehen.
9. Für einen Mangel am Produkt, der durch den Fahrzeughalter oder eine andere Person aufgrund unsachgemäßer Benutzung verursacht wurde, übernimmt ACPS Automotive keine Haftung. (art. 185 lid 2 N.B.W.)
10. Die Montierung des Schlepphakens darf ausschließlich durch eine Fachwerkstatt durchgeführt werden.

**(DK) 027451 Montagevejledning:
Land Rover Defender 110 / 130: (se fig. 1.)**

Hvis man vil montere anhængertrækket på en Land Rover Defender 130 CrewCab HCPU, skal man bestille ekstrapakken under bestillingsnummeret 034-414.

1. Fjern de dele og monteringsmaterialer, der sidder på trækkrogen. Eventuelt kit på fastgørelsespunkterne fjernes.
2. Afmonter trækkrogen på begge side (anvendes ikke længere).
3. Fastgør løst beslagspladen **3** i chassiset ved punkterne „a” vha. de vedlagte bindeled ifølge tegningen.
4. Fastgør løst beslagspladen **1** på beslagspladen **3** ved punkterne „b” og i chassiset ved punkterne „c” vha. de vedlagte bindeled ifølge tegningen.
5. Fastgør løst beslagsplader **4** i chassiset på trækkrogenes plads vha. de originale bindeled (2x M10x100 bolte, 2x M10 møtrikker) ved punkterne „d” vha. de vedlagte bindeled ifølge tegningen.
6. Fastgør løst beslagsplader **4** på beslagspladen **1** ved punkterne „e” vha. de vedlagte bindeled ifølge tegningen.
7. Monter trækkuglen (**2**) på beslagspladen **1**.
8. Tilpas trækkrogen i mellemposition og spænd alle bolte fix.

M16 (8.8)	195Nm
M12 (8.8)	79Nm
M10 (8.8)	46 Nm
9. Det er nødvendigt at efterspænde møtrikkerne efter ca. 1000 km.
10. ACPS Automotive kan ikke gøres ansvarlig for mangler ved produktet, der er opstået som følge af skyld eller ukyndig anvendelse af brugeren eller en person, som han er ansvarlig for (§ 185, stk. 2 N.B.W. (hollandsk privatret).

Land Rover Defender 90: (se fig. 2.)

1. Fjern de dele og monteringsmaterialer, der sidder på trækkrogen. Eventuelt kit på fastgørelsespunkterne fjernes.
2. Fastgør løst beslagspladen **3** i chassiset ved punkterne „a” vha. de vedlagte bindeled ifølge tegningen.
3. Fastgør løst beslagspladen **3** ved punkterne „b” og i chassiset ved punkterne „c” vha. de vedlagte bindeled ifølge tegningen.
4. Fastgør løst beslagsplader **4** og **5** i chassiset ved punkterne „d” vha. de vedlagte bindeled ifølge tegningen.
5. Fastgør løst beslagsplader **4** og **5** på beslagspladen **1** ved punkterne „e” vha. de vedlagte bindeled ifølge tegningen.
6. Monter trækkuglen (**2**) på beslagspladen **1**.
7. Tilpas trækkrogen i mellemposition og spænd alle bolte fix.

M16 (8.8)	195 Nm
M12 (8.8)	79 Nm
M10 (8.8)	46 Nm
M10 (8.8)	51 Nm (forsynet med selvspændende møtrikk!)
8. Det er nødvendigt at efterspænde møtrikkerne efter ca. 1000 km.
9. ACPS Automotive I kan ikke gøres ansvarlig for mangler ved produktet, der er opstået som følge af skyld eller ukyndig anvendelse af brugeren eller en person, som han er ansvarlig for (§ 185, stk. 2 N.B.W. (hollandsk privatret).

$$\text{Formel til registrering af D-værdien : } \frac{\text{Anhængerlast [kg]} \times \text{køretøjets totalvægt [kg]} \times 9,81}{\text{Anhængerlast [kg]} + \text{køretøjets totalvægt [kg]} \times 1000} = D \text{ [kN]}$$

(E) 027451 Instrucciones de montaje:

Land Rover Defender 110 / 130: (véase figura 1.)

Si desea montar el gancho de remolque en un Land Rover Defender 130 CrewCab HCPU, compre el paquete complementario número 034-414.

1. Sacar las piezas y el material de sujeción incluidos en el gancho de remolque. Si procede, retirar el pegamento existente en los puntos de sujeción.
2. Desmonte los ojales de remolque de ambos lados (ya no se necesitarán).
3. Fije la placa **3** flojamente al travesaño del chasis en el punto "**a**" según el dibujo con los tornillos incluidos.
4. Fije la placa **1** flojamente a la placa **3** en los puntos "**b**" y al travesaño del chasis en los puntos "**c**" según el dibujo con los tornillos incluidos.
5. Fije las placas **4** flojamente en los puntos de fijación de los ojales de remolque con los tornillos originales (2 tornillos M10x100 y 2 tuercas M10) en los puntos "**d**" según el dibujo.
6. Fije las placas **4** flojamente a la placa **1** en el punto "**e**" según el dibujo con los tornillos incluidos.
7. Monte la bola de remolque (**2**) en la placa **1**.
8. Ajuste la bola de remolque al centro, y después apriete todos los tornillos:

M16 (8.8)	195 Nm
M12 (8.8)	79 Nm
M10 (8.8)	46 Nm
9. Cada 1000 km de uso es necesario comprobar las conexiones del perno (según los pares de apriete dados).
10. ACPS Automotive I no asume responsabilidad de ningún tipo por defectos en el producto causados por o debidos a un uso imprudente, tanto por parte del usuario como de cualquier persona bajo su responsabilidad (art. 185, párrafo 2 N.B.W. (Código Civil Holandés)).
11. El montaje del gancho remolque puede ser efectuado solo por oficina profesional.

Land Rover Defender 90: (véase Figura 2.)

1. Sacar las piezas y el material de sujeción incluidos en el gancho de remolque. Si procede, retirar el pegamento existente en los puntos de sujeción.
2. Fije la placa **3** flojamente al travesaño del chasis en el punto "**a**" según el dibujo con los tornillos incluidos.
3. Fije la placa **1** flojamente a la placa **3** en los puntos "**b**" y al travesaño del chasis en los puntos "**c**" según el dibujo con los tornillos incluidos.
4. Fije las placas **4** y **5** flojamente al chasis en los puntos "**d**" según el dibujo con los tornillos incluidos.
5. Fije las placas **4** y **5** flojamente a la placa **1** en los puntos "**e**" según el dibujo con los tornillos incluidos.
6. Monte la bola de remolque (**2**) en la placa **1**.
7. Ajuste la bola de remolque al centro, y después apriete todos los tornillos:

M16 (8.8)	195 Nm
M12 (8.8)	79 Nm
M10 (8.8)	46 Nm
M10 (8.8)	51 Nm (con tuerca autoblocante!)
8. Cada 1000 km de uso es necesario comprobar las conexiones del perno (según los pares de apriete dados).
9. ACPS Automotive no asume responsabilidad de ningún tipo por defectos en el producto causados por o debidos a un uso imprudente, tanto por parte del usuario como de cualquier persona bajo su responsabilidad (art. 185, párrafo 2 N.B.W. (Código Civil Holandés)).
10. El montaje del gancho remolque puede ser efectuado solo por oficina profesional.

(F) 027451 Description du montage:

Land Rover Defender 110 / 130: (voir Figure 1)

Dans le cas où vous avez l'intention d'utiliser le crochet de remorquage avec un Défenseur de Land Rover 130 CrewCab HCPU vous êtes prié de commander le paquet supplémentaire sous numéro 034 414.

1. Séparer les différents éléments d'attelage. Enlever le mastic de protection autour des points de fixation.
2. Démontez l'oeil de remorquage des deux côtés (ils ne seront plus utilisés).
3. Fixez la plaque accessoire "3" lâchement à l'aide des connecteurs ci-joints sur le support transversal du châssis aux points "a", selon le dessin.
4. Fixez la plaque accessoire "1" lâchement à l'aide des connecteurs ci-joints sur la plaque accessoire 3 aux points "b", selon le dessin.
5. Fixez les plaques accessoires 4 lâchement sur le traverse du châssis à l'aide des connecteurs ci-joints (2x M10x100 boulon, 2x M10 écrou) aux points "d", à la place de l'oeil de barre de remorquage, selon le dessin
6. Fixez la plaque accessoire 4 lâchement à l'aide des connecteurs ci-joints sur la plaque accessoire 1 aux points "e", selon le dessin.
7. Fixez le crampon de remorquage (2) sur la plaque accessoire 1.
8. Placez le crochet de remorquage dans la position moyenne, ensuite serrez tous les boulons.

M16 (8.8)	195 Nm
M12 (8.8)	79 Nm
M10 (8.8)	46 Nm

9. Il est conseillé de vérifier le serrage de toute la boulonnerie après 1000 Km de traction.
10. ACPS Automotive décline toute responsabilité concernant des défauts éventuels de cet attelage qui seraient causés par une mauvaise utilisation. Seul l'utilisateur est responsable.
11. Le crochet de remorquage ne peut être monté que par un garage spécialisé.

Land Rover Defender 90: (voir Figure 2)

1. Séparer les différents éléments d'attelage. Enlever le mastic de protection autour des points de fixation.
2. Fixez la plaque accessoire 3 lâchement à l'aide des connecteurs ci-joints sur le support transversal du châssis aux points "a", selon le dessin.
3. Fixez la plaque accessoire 1 lâchement à l'aide des connecteurs ci-joints sur la plaque accessoire 3 aux points "b", et sur le support transversal du châssis aux points "c" selon le dessin.
4. Fixez la plaque accessoire 4 et 5 lâchement à l'aide des connecteurs ci-joints sur le châssis aux points "d", selon le dessin.
5. Fixez la plaque accessoire 4 et 5 lâchement à l'aide des connecteurs ci-joints sur la plaque accessoire 1 aux points "e", selon le dessin.
6. Fixez le crampon de remorquage (2) sur la plaque accessoire 1.
7. Placez le crochet de remorquage dans la position moyenne, ensuite serrez tous les boulons.

M16 (8.8)	195 Nm
M12 (8.8)	79 Nm
M10 (8.8)	46 Nm
M10 (8.8)	51 Nm (avec écrou autofreiné!)

8. Il est conseillé de vérifier le serrage de toute la boulonnerie après 1000 Km de traction.
9. ACPS Automotive décline toute responsabilité concernant des défauts éventuels de cet attelage qui seraient causés par une mauvaise utilisation. Seul l'utilisateur est responsable.
10. Le crochet de remorquage ne peut être monté que par un garage spécialisé.

(SF) 027451 Asennusohjeet:

Land Rover Defender 110 / 130: (kts. kuva 1.)

Siinä tapauksessa jos vetokoukkuu tarvitaan Land Rover Defender 130 CrewCab HCPU malliin, on tilattava lisäpaketti no. 034-414!

1. Pura vetokoukku pakka us ja tarkista listasta, että kaikki asennuksessa tarvittavat osat löytyvät. Jos tarpeellista poista alustansuojaus kiinnityskohdista.
2. Irrota vetosilmukkaat molemmista puolista (vetosilmukoita ei tarvita enää).
3. Aseta löysästi osa **3** ja kiinnitysosat alustan ristirunkoon paikoilla „a” kuvan mukaan.
4. Aseta löysästi liitetyillä kiinnitteillä osa **1** osaan **3** paikoilla „b” ja alustan ristirunkoon paikoilla „c” kuvan mukaan.
5. Kiinnitä löysästi osia **4** alustan runkoon , paikoilla „d”- vetosilmukkaiden paikalla- tehtaan kiinnitteillä (2x M10x100 ruuvi, 2x M10 mutteri) , jotka ovat liitettyjä pakettiin.
6. Aseta löysästi liitetyillä kiinnitteillä osia **4** osiin **1** paikalla „e” kuvan mukaan.
7. Asenna kuulaosa (**2**) osiin **1**.
8. Kohdista vetokoukku paikalleen - keskiasentoon ja kiristä kaikki ruuvit huolellisesti oikeaan momenttiin:

M16 (8.8)	195 Nm
M12 (8.8)	79 Nm
M10 (8.8)	46 Nm
9. Tuhannen kilometrin jälkeen kiristys tarkistettava.
10. ACPS Automotive ei voida pitää vastuullisena aine- tai henkilövahingoista, jotka johtuvat väärästä asennuksesta tai väärästä käytöstä (artikla 185 kohta 2 NBW).
11. Vetokoukun saa asentaa vain ammattihuoltopaja.

Land Rover Defender 90: (kts. kuva 2.)

1. Pura vetokoukku pakka us ja tarkista listasta, että kaikki asennuksessa tarvittavat osat löytyvät. Jos tarpeellista poista alustansuojaus kiinnityskohdista.
2. Aseta löysästi osa **3** ja kiinnitysosat alustan ristirunkoon paikoilla „a” kuvan mukaan.
3. Aseta löysästi liitetyillä kiinnitteillä osa **1** osaan **3** paikoilla „b” ja alustan ristirunkoon paikoilla „c” kuvan mukaan.
4. Kiinnitä löysästi liitetyillä kiinnitysosilla osia **4** ja **5** alustaan paikoilla „d” kuvan mukaan.
5. Kiinnitä löysästi osia **4** ja **5** osaan **1** paikoilla „e” liitetyillä kiinnitteillä, kuvan mukaan.
6. Asenna kuulaosa (**2**) osaan **1**.
7. Kohdista vetokoukku paikalleen - keskiasentoon ja kiristä kaikki ruuvit huolellisesti oikeaan momenttiin:

M16 (8.8)	195 Nm
M12 (8.8)	79 Nm
M10 (8.8)	46 Nm
M10 (8.8)	51 Nm (lukitusmutterin kanssa!)
8. Tuhannen kilometrin jälkeen kiristys tarkistettava.
9. ACPS Automotive ei voida pitää vastuullisena aine- tai henkilövahingoista, jotka johtuvat väärästä asennuksesta tai väärästä käytöstä (artikla 185 kohta 2 NBW).
10. Vetokoukun saa asentaa vain ammattihuoltopaja.

(GB) 027451 Fitting instructions:

Land Rover Defender 110 / 130: (see Figure 1)

In case you are intended to use the towing hook with a Land Rover Defender 130 CrewCab HCPU you are kindly requested to order the additional package of order No. 034-414.

1. Unpack the towing bracket and check its contents against the parts list. If necessary, remove the underseal from around the fitting points of the luggage compartment / frame members.
2. Dismantle the towing eye from both sides (it is not needed any longer).
3. Fix the accessory plate **3** loosely using the enclosed connectors onto the cross support of the chassis through points „a”, as per the drawing.
4. Fix the accessory plate **1** loosely using the enclosed connectors onto the accessory plate **3** and the cross support of the chassis through points „b” and „c” respectively, as per the drawing.
5. Fix the accessory plates **4** loosely using the supplied connectors (2x M10x100 bolts, 2x M10 nuts) onto the cross member of the chassis to the drawbar eye location through points „d” as per the drawing.
6. Fix the accessory plate **4** loosely using of the enclosed connectors onto the accessory plate **1** through points „e”, as per the drawing.
7. Fix the towing knob (**2**) onto the accessory plate **1**.
8. Set the towing hook into middle position, then tighten all the bolts:

M16 (8.8)	195 Nm
M12 (8.8)	79 Nm
M10 (8.8)	46 Nm
9. After about 1000 km use, re-tighten the bolts and nuts to the specified torque.
10. ACPS Automotive cannot be held responsible for any defects in the product caused by fault or by any injudicious use whatever of the user or a person he is liable for. (sect. 185. art. 2 N.B.W.)
11. Only specialised services are authorised to install drawhooks.

Land Rover Defender 90: (see Figure 2)

1. Unpack the towing bracket and check its contents against the parts list. If necessary, remove the underseal from around the fitting points of the luggage compartment / frame members.
2. Fix the accessory plate **3** loosely using the enclosed connectors onto the cross support of the chassis through points „a”, as per the drawing.
3. Fix the accessory plate **1** loosely using the enclosed connectors onto the accessory plate **3** and the cross support of the chassis through points „b” and „c” respectively, as per the drawing.
4. Fix the accessory plates **4** and **5** loosely using the supplied connectors onto the chassis through points „d” as per the drawing.
5. Fix the accessory plate **4** and **5** loosely using the enclosed connectors onto the accessory plate **1** through points „e”, as per the drawing.
6. Fix the towing knob (**2**) onto the accessory plate **1**.
7. Set the towing hook into middle position, then tighten all the bolts:

M16 (8.8)	195 Nm
M12 (8.8)	79 Nm
M10 (8.8)	46 Nm
M10 (8.8)	51 Nm (with self-locking nut!)
8. After about 1000 km use, re-tighten the bolts and nuts to the specified torque.
9. ACPS Automotive cannot be held responsible for any defects in the product caused by fault or by any injudicious use whatever of the user or a person he is liable for. (sect. 185. art. 2 N.B.W.)
10. Only specialised services are authorised to install drawhooks.

(H) 027451 Szerelési utasítás:

Land Rover Defender 110 / 130: (lásd 1. ábra)

Abban az esetben ha a vonóhorgot Land Rover Defender 130 CrewCab HCPU kivitelre szeretné szerelni, akkor rendelje meg a 034-414 –es rendelési számon a kiegészítő csomagot !

1. Csomagolja ki a vonóhorgot és a tartozékokat, majd vizsgálja át minden darabját. Ha szükséges, a rögzítő pontok területén a védőragasztót távolítsa el.
2. Szerelje le a vonószemet mindkét oldalról (erre a továbbiakban nem lesz szükség).
3. Lazán rögzítse a **3**-as tartozéklemelt az alváz kereszttartójára az „**a**” pontokon, a mellékelt kötőelemekkel, a rajz alapján.
4. Lazán rögzítse az **1**-es tartozéklemelt a **3**-as tartozéklemezhez a „**b**” pontokon, valamint az alváz kereszttartójához a „**c**” pontokon, a mellékelt kötőelemekkel, a rajz alapján.
5. Lazán rögzítse a **4**-es tartozéklemezeket az alvázgerendához a vonószemek helyére a gyári kötőelemekkel (2x M10x100 csavar, 2x M10 anya) a „**d**” pontokon, a mellékelt kötőelemekkel, a rajz alapján.
6. Lazán rögzítse a **4**-es tartozéklemezeket az **1**-es tartozéklemezhez az „**e**” pontokon, a mellékelt kötőelemekkel, a rajz alapján.
7. Szerelje fel a vonógömböt (**2**) az **1**-es tartozéklemezre.
8. Igazítsa középhezletbe a vonóhorgot, majd húzza fixre az összes csavart:

M16 (8.8)	195 Nm
M12 (8.8)	79 Nm
M10 (8.8)	46 Nm
9. Körülbelül 1000 vontatott kilométer után a vonóhorog rögzítő csavarjainak feszességét ellenőrizni kell, és szükség esetén utánhúzni a megfelelő nyomatékkal.
10. Az ACPS Automotive garanciát vállal, kivéve a nem rendeltetés szerinti használatból adódó hibákért. (art. 185 lid 2 N.B.W)
11. A vonóhorog felszerelését kizárólag szakműhely végezheti.

Land Rover Defender 90: (lásd 2. ábra)

1. Csomagolja ki a vonóhorgot és a tartozékokat, majd vizsgálja át minden darabját. Ha szükséges, a rögzítő pontok területén a védőragasztót távolítsa el.
2. Lazán rögzítse a **3**-as tartozéklemelt az alváz kereszttartójára az „**a**” pontokon, a mellékelt kötőelemekkel, a rajz alapján.
3. Lazán rögzítse az **1**-es tartozéklemelt a **3**-as tartozéklemezhez a „**b**” pontokon, valamint az alváz kereszttartójához a „**c**” pontokon, a mellékelt kötőelemekkel, a rajz alapján.
4. Lazán rögzítse a **4**-es és **5**-ös tartozéklemezeket az alvázhoz a „**d**” pontokon, a mellékelt kötőelemekkel, a rajz alapján.
5. Lazán rögzítse a **4**-es és **5**-ös tartozéklemezeket az **1**-es tartozéklemezhez az „**e**” pontokon, a mellékelt kötőelemekkel, a rajz alapján.
6. Szerelje fel a vonógömböt (**2**) az **1**-es tartozéklemezre.
7. Igazítsa középhezletbe a vonóhorgot, majd húzza fixre az összes csavart:

M16 (8.8)	195 Nm
M12 (8.8)	79 Nm
M10 (8.8)	46 Nm
M10 (8.8)	51 Nm (önzáró anyával !)
8. Körülbelül 1000 vontatott kilométer után a vonóhorog rögzítő csavarjainak feszességét ellenőrizni kell, és szükség esetén utánhúzni a megfelelő nyomatékkal.
9. Az ACPS Automotive garanciát vállal, kivéve a nem rendeltetés szerinti használatból adódó hibákért. (art. 185 lid 2 N.B.W)
10. A vonóhorog felszerelését kizárólag szakműhely végezheti.

(1) 027451 Istruzioni di montaggio:

Land Rover Defender 110 / 130: (vedi figura 1)

In caso si voglia montare il gancio di traino per la Land Rover Defender 130 CrewCab HCPU, occorre ordinare il pacco suppletivo al numero d'ordinazione 034-414.

1. Aprire l'imballaggio della struttura di traino e controllare il contenuto a fronte dell'elenco componenti. Se necessario, rimuovere il mastice di protezione intorno ai punti di fissaggio.
2. Smontare l'occhiello di traino da entrambi i lati (di questo in seguito non vi sarà più bisogno).
3. Fissare senza stringere la piastra accessoriana **3** al portante trasversale dell'asse nei punti „a”, con gli elementi di collegamento inclusi in base al disegno.
4. Fissare senza stringere la piastra accessoriana **1** alla piastra accessoriana **3** nei punti „b” e al portante trasversale dell'asse nei punti „c”, con gli elementi di collegamento inclusi in base al disegno.
5. Fissare senza stringere le piastre accessoriane **4** all'asse del telaio al posto degli occhielli di traino con gli elementi di collegamento di fabbrica (bulloni 2x M10x100, dado 2x M10) nei punti „d”, con gli elementi di collegamento inclusi in base al disegno.
6. Fissare senza stringere le piastre accessoriane **4** alla piastra accessoriana **1** nei punti „e” con gli elementi di collegamento inclusi in base al disegno.
7. Montare la sfera di traino (**2**) alla piastra accessoriana **1**.
8. Regolare il gancio di traino in posizione centrale, poi stringere tutti i bulloni:

M16 (8.8)	195 Nm
M12 (8.8)	79 Nm
M10 (8.8)	46 Nm
9. Verificare il serraggio di tutti i bulloni dopo i primi 1000 Km. di traino.
10. La ACPS Automotive declina ogni responsabilità per errato o imperfetto montaggio del dispositivo di traino, come pure per uso errato o improprio dello stesso.
11. L'installazione del gancio di traino deve essere effettuata esclusivamente da tecnici specializzati.

Land Rover Defender 90: (vedi figura 2)

1. Aprire l'imballaggio della struttura di traino e controllare il contenuto a fronte dell'elenco componenti. Se necessario, rimuovere il mastice di protezione intorno ai punti di fissaggio.
2. Fissare senza stringere la piastra accessoriana **3** al portante trasversale dell'asse nei punti „a”, con gli elementi di collegamento inclusi in base al disegno.
3. Fissare senza stringere la piastra accessoriana **1** alla piastra accessoriana **3** nei punti „b” e al portante trasversale dell'asse nei punti „c”, con gli elementi di collegamento inclusi in base al disegno.
4. Fissare senza stringere le piastre accessoriane **4** e **5** al telaio nei punti „d”, con gli elementi di collegamento inclusi in base al disegno.
5. Fissare senza stringere le piastre accessoriane **4** e **5** alla piastra accessoriana **1** nei punti „e”, con gli elementi di collegamento inclusi in base al disegno.
6. Montare la sfera di traino (**2**) alla piastra accessoriana **1**.
7. Regolare il gancio di traino in posizione centrale, poi stringere tutti i bulloni:

M16 (8.8)	195 Nm
M12 (8.8)	79 Nm
M10 (8.8)	46 Nm
M10 (8.8)	51 Nm (con dado autofilettante!)
8. Verificare il serraggio di tutti i bulloni dopo i primi 1000 Km. di traino.
9. La ACPS Automotive declina ogni responsabilità per errato o imperfetto montaggio del dispositivo di traino, come pure per uso errato o improprio dello stesso.
10. L'installazione del gancio di traino deve essere effettuata esclusivamente da tecnici specializzati.

(N) 027451 Monteringsveiledning:

Land Rover Defender 110/ 130: (se 1. bilde)

Hvis du vil sette slepekroken på Land Rover Defender 130 CrewCab HCPU, så vennligst bestill utvidelsessettet på bestillingsnummeret 034-014 !

1. Fjern vedlagte deler og festemateriell fra tilhengerfestet. Fjern eventuelt kitt som måtte befinne seg på festepunktene.
2. Monter av trekkingene fra begge sider (disse skal ikke brukes videre.)
3. Befest på en løs måte tilbehørsplaten nr. **3** til understellets tverrbærer på „a”-punktene, ved hjelp av de vedlagte forbindelseselementene ifølge tegningen.
4. Befest på en løs måte tilbehørsplaten nr. **1** til tilbehørsplaten nr. **3** på „b”-punktene, og til understellets tverrbærer på „c”-punktene, ved hjelp av de vedlagte forbindelseselementene, ifølge tegningen.
5. Befest på en løs måte tilbehørsplatene nr. **4** til understellets bjelke på plassen av (i stedet for) trekkingene på „d”-punktene, ved hjelp av de vedlagte forbindelseselementene (2x M10x100 skrue, 2x M10 mutter), ifølge tegningen.
6. Befest på en løs måte tilbehørsplatene nr. **4** til tilbehørsplaten nr. **1** på „e”-punktene, ved hjelp av de vedlagte forbindelseselementene, ifølge tegningen.
7. Monter trekkulen (tilhengerkoplingen) (**2**) på tilbehørsplaten nr. **1**.
8. Sett slepekroken i midtstilling, og trekk alle skruene fast:

M16 (8.8)	195 Nm
M12 (8.8)	79 Nm
M10 (8.8)	46 Nm
9. Det er nødvendig å etterstramme boltforbindelsene etter ca. 1000 km (i henhold til de oppgitte tilstrammingsmomentene).
10. ACPS Automotive kan ikke stilles ansvarlig for noen mangel ved produktet som kan forårsakes av skjødesløs eller ukyndig bruk. Ansvaret er brukerens eget (paragraf 185. ledd 2 i den nederlandske sivilrettslige lovbooken).
11. Monteringen av tilhengerfestet skal alltid utføres på fagverksted.

Land Rover Defender 90: (se 2. bilde)

1. Fjern vedlagte deler og festemateriell fra tilhengerfestet. Fjern eventuelt kitt som måtte befinne seg på festepunktene.
2. Befest på en løs måte tilbehørsplaten nr. **3** til understellets tverrbærer på „a”-punktene, ved hjelp av de vedlagte forbindelseselementene, ifølge tegningen.
3. Befest på en løs måte tilbehørsplaten nr. **1** til tilbehørsplaten nr. **3** på „b”-punktene, og til understellets tverrbærer på „c”-punktene, ved hjelp av de vedlagte forbindelseselementene, ifølge tegningen.
4. Befest på en løs måte tilbehørsplatene nr. **4** og nr. **5** til understellet på „d”-punktene, ved hjelp av de vedlagte forbindelseselementene, ifølge tegningen.
5. Befest på en løs måte tilbehørsplatene nr. **4** og nr. **5** til tilbehørsplaten nr. **1** på „e”-punktene, ved hjelp av de vedlagte forbindelseselementene, ifølge tegningen.
6. Monter trekkulen (tilhengerkoplingen) (**2**) på tilbehørsplaten nr. **1**.
7. Sett slepekroken i midtstilling, og trekk alle skruene fast:

M16 (8.8)	195 Nm
M12 (8.8)	79 Nm
M10 (8.8)	46 Nm
M10 (8.8)	51 Nm (med selvsperrende mutter!)
8. Det er nødvendig å etterstramme boltforbindelsene etter ca. 1000 km (i henhold til de oppgitte tilstrammingsmomentene).
9. ACPS Automotive kan ikke stilles ansvarlig for noen mangel ved produktet som kan forårsakes av skjødesløs eller ukyndig bruk. Ansvaret er brukerens eget (paragraf 185. ledd 2 i den nederlandske sivilrettslige lovbooken).
10. Monteringen av tilhengerfestet skal alltid utføres på fagverksted.

NL) 027451 Montagehandleiding:

Land Rover Defender 110 / 130: (zie afbeelding 1)

Als u de trekhaak wilt monteren op een Land Rover Defender 130 CrewCab HCPU, bestel dan het aanvullende pakket onder bestelnummer 034-414!

1. Meegeleverde onderdelen en bevestigingsmaterialen van de trekhaak verwijderen. Eventueel aanwezige kit ter plaatse van de bevestigingspunten verwijderen.
2. Demonteer het trekoog aan beide kanten (dit is verder niet meer nodig).
3. Bevestig onderdeelplaat **3** handvast aan de dwarsbalk van het chassis op de punten "**a**" met de meegeleverde bevestigingsmaterialen, aan de hand van de tekening.
4. Bevestig onderdeelplaat **1** handvast aan onderdeelplaat **3** op de punten "**b**" en aan de dwarsbalk van het chassis op de punten "**c**" met de meegeleverde bevestigingsmaterialen, aan de hand van de tekening.
5. Bevestig onderdeelplaten **4** handvast aan de chassisbalk op de plaats van de trekogen met de door de fabriek geleverde bevestigingsmaterialen (2 bouten M10x100, 2 moeren M10) op de punten "**d**" met de meegeleverde bevestigingsmaterialen, aan de hand van de tekening.
6. Bevestig onderdeelplaten **4** handvast aan onderdeelplaat **1** op de punten "**e**" met de meegeleverde bevestigingsmaterialen, aan de hand van de tekening.
7. Monteer de trekkogel (**2**) aan onderdeelplaat **1**.
8. Zet de trekhaak in het midden en trek alle bouten aan:

M16 (8.8)	195 Nm
M12 (8.8)	79 Nm
M10 (8.8)	46 Nm
9. Het is noodzakelijk om na ca. 1000 km gebruik de boutverbindingen na te trekken (volgens gegeven aanhaalmomenten).
10. ACPS Automotive kan niet aansprakelijk worden gesteld voor enig gebrek in het produkt zoals veroorzaakt door de schuld of door welk onoordeelkundig gebruik ook van de gebruiker of een persoon voor wie hij aansprakelijk is (art. 185. lid 2 N.B.W.).
11. De montage van de trekhaak mag uitsluitend door een erkende garage uitgevoerd worden.

Land Rover Defender 90: (zie afbeelding 2)

1. Meegeleverde onderdelen en bevestigingsmaterialen van de trekhaak verwijderen. Eventueel aanwezige kit ter plaatse van de bevestigingspunten verwijderen.
2. Bevestig onderdeelplaat **3** handvast aan de dwarsbalk van het chassis op de punten "**a**" met de meegeleverde bevestigingsmaterialen, aan de hand van de tekening.
3. Bevestig onderdeelplaat **1** handvast aan onderdeelplaat **3** op de punten "**b**" en aan de dwarsbalk van het chassis op de punten "**c**" met de meegeleverde bevestigingsmaterialen, aan de hand van de tekening.
4. Bevestig onderdeelplaten **4** en **5** handvast aan het chassis op de punten "**d**"
5. met de meegeleverde bevestigingsmaterialen, aan de hand van de tekening.
6. Bevestig onderdeelplaten **4** en **5** handvast aan onderdeelplaat **1** op de punten "**e**"
7. met de meegeleverde bevestigingsmaterialen, aan de hand van de tekening.
8. Monteer de trekkogel (**2**) aan onderdeelplaat **1**.
9. Zet de trekhaak in het midden en trek alle bouten aan:

M16 (8.8)	195 Nm
M12 (8.8)	79 Nm
M10 (8.8)	46 Nm
M10 (8.8)	51 Nm (met zelfborgende moer!)
10. Het is noodzakelijk om na ca. 1000 km gebruik de boutverbindingen na te trekken (volgens gegeven aanhaalmomenten).
11. ACPS Automotive kan niet aansprakelijk worden gesteld voor enig gebrek in het produkt zoals veroorzaakt door de schuld of door welk onoordeelkundig gebruik ook van de gebruiker of een persoon voor wie hij aansprakelijk is (art. 185. lid 2 N.B.W.).
12. De montage van de trekhaak mag uitsluitend door een erkende garage uitgevoerd worden.

(PL) 027451 Instrukcja montażu:

Land Rover Defender 110 / 130: (patrz rys.1.)

W przypadku gdy hak holowniczy Land Rover Defender 130 pragniemy zamontować na CrewCab HCPU, należy zamówić paczkę uzupełniającą o numerze zamówienia 034-414.

1. Należy rozpakować hak holowniczy i akcesoria i dokładnie sprawdzić każdą część. W okolicy punktów umocowania należy usunąć taśmę ochronną.
2. Z obydwu stron haka holowniczego znajdujące się tam holownicze otwory należy usunąć (na nie niebędzie potrzeby).
3. Płytę **3** luźno zamontować do podwozia w punktach „a” przy pomocy śrub przesłanych do montażu, patrz na rysunek.
4. Płytę **1** luźno zamontować do płyty **3** w punktach „b” do podwozia w punktach „c” przy pomocy śrub przesłanych do montażu, patrz na rysunek.
5. Luźnie zamontować płytę **4** do belki podwozia na miejsce usuniętych otworów holowniczych. Kożystach (ze śrub 2xM10x100, i nakrętki 2xM10) w punktach „d”, patrz na rysunek.
6. Luźnie zamontować płytę **4** do płyty **1** w punktach „e”, patrz na rysunek.
7. Zamontować hak holowniczy (**2**) do płyty **1**.
8. Hak holowniczy ustawić na środek i śruby mocujące dokręcić na stałe.

M16 (8.8)	195 Nm
M12 (8.8)	79 Nm
M10 (8.8)	46 Nm
9. Po zamontowaniu haka holowniczego i przebiegu około 1000 km należy sprawdzić wszystkie śruby mocujące i w razie potrzeby dokręcić odpowiednim momentem.
10. B ACPS Automotive zapewnia gwarancję, za wyjątkiem uszkodzeń powstałych w wyniku nieprawidłowego użytkowania. (art.185 lid N.B.W.)
11. Montaż haka holowniczego może wykonać wyłącznie serwis autoryzowany.

Land Rover Defender 90: (patrz 2.rysunek)

1. Należy rozpakować hak holowniczy i akcesoria i dokładnie sprawdzić każdą część. W okolicy punktów umocowania należy usunąć taśmę ochronną.
2. Płytę **3** luźno zamontować do podwozia w punktach „a” śrubami przesłanymi do montażu, patrz na rysunek.
3. Luźnie zamontować płytę **1** do płyty **3** w punktach „b”, oraz do belki podwozia w punktach „c” kożystając z przesłanych śrub, patrz na rysunek.
4. Luźnie zamontować płytę **4** z płytą **5** do podwozia punktach „d” stosując przesłane śruby, patrz na rysunek.
5. Luźnie zamontować płytę **4** i płytę **5** do płyty **1**, w punktach „e” kożystając z przesłanych śrub, patrz na rysunek.
6. Zamontować hak holowniczy (**2**) do płyty **1**.
7. Hak holowniczy ustawić na środek i śruby mocujące dokręcić na stałe.

M16 (8.8)	195 Nm
M12 (8.8)	79 Nm
M10 (8.8)	46 Nm
M10 (8.8)	51 Nm (automatycznie zamykającą nakrętką!)
8. Po zamontowaniu haka holowniczego i przebiegu około 1000 km należy sprawdzić wszystkie śruby mocujące i w razie potrzeby dokręcić odpowiednim momentem.
9. ACPS Automotive zapewnia gwarancję, za wyjątkiem uszkodzeń powstałych w wyniku nieprawidłowego użytkowania. (art.185 lid N.B.W.)
10. Montaż haka holowniczego może wykonać wyłącznie serwis autoryzowany.

(RU) 027451 Указания по монтажу:

Land Rover Defender 110 / 130: (смотри рис. 1)

В том случае, если тяговый крюк хотите монтировать на исполнение Land Rover Defender 130 CrewCab HCPU, то закажите дополнительный пакет с номером заказа 034-414!

1. Распакуйте фаркоп и его принадлежности, а затем проверьте каждую деталь. Если нужно, то в точках фиксации удалите защитную наклейку;
2. Снимите ушки цепной тяги с обеих сторон (они в дальнейшем не нужны).
3. Закрепите неплотно плиту **3** из принадлежностей на крестовину шасси в точках „а”, с приложенными крепёжными элементами, соответственно рисунку.
4. Закрепите неплотно плиту **1** к плите **3** из принадлежностей в точках „b”, а также к крестовине шасси в точках „с”, с приложенными крепёжными элементами, соответственно рисунку.
5. Закрепите неплотно плиты **4** из принадлежностей к поперечине шасси, на место ушек цепной тяги, с заводскими крепёжными элементами (болты 2x M10x100 и гайки 2x M10), в точках „d”, с приложенными крепёжными элементами, соответственно рисунку.
6. Закрепите неплотно плиты **4** к плите **1** из принадлежностей в точках „е”, с приложенными крепёжными элементами, соответственно рисунку.
7. Смонтируйте сцепной шар (**2**) на плиту **1** из принадлежностей.
8. Установите тяговый крюк в среднее положение, затем притяните все винты до упора:

M16 (8.8)	195 Nm
M12 (8.8)	79 Nm
M10 (8.8)	46 Nm
9. После пробега около 1000 км с использованием фаркопа нужно проверить затяжку всех винтов крепления фаркопа и, при необходимости, затянуть их установленным моментом затяжки;
10. Bosai даёт гарантию на фаркоп, кроме случаев, когда фаркоп использовали не по назначению (art. 185 lld 2 N.B.W);
11. Монтаж тягового крюка (фаркопа) разрешается производить исключительно специмастерскими и сервисами;

Land Rover Defender 90: (смотри рис. 2)

1. Распакуйте фаркоп и его принадлежности, а затем проверьте каждую деталь. Если нужно, то в точках фиксации удалите защитную наклейку;
2. Закрепите неплотно плиту **3** из принадлежностей на крестовину шасси в точках „а”, с приложенными крепёжными элементами, соответственно рисунку.
3. Закрепите неплотно плиту **1** к плите **3** из принадлежностей в точках „b”, а также к крестовине шасси в точках „с”, с приложенными крепёжными элементами, соответственно рисунку.
4. Закрепите неплотно плиты **4** и **5** из принадлежностей к шасси в точках „d”, с приложенными крепёжными элементами, соответственно рисунку.
5. Закрепите неплотно плиты **4** и **5** к плите **1** из принадлежностей в точках „е”, с приложенными крепёжными элементами, соответственно рисунку.
6. Смонтируйте сцепной шар (**2**) на плиту **1** из принадлежностей.
7. Установите тяговый крюк в среднее положение, затем притяните все винты до упора:

M16 (8.8)	195 Nm
M12 (8.8)	79 Nm
M10 (8.8)	46 Nm
M10 (8.8)	51 Nm (с самозаконтривающейся гайкой!)
8. После пробега около 1000 км с использованием фаркопа нужно проверить затяжку всех винтов крепления фаркопа и, при необходимости, затянуть их установленным моментом затяжки;
9. Bosai даёт гарантию на фаркоп, кроме случаев, когда фаркоп использовали не по назначению (art. 185 lld 2 N.B.W);
10. Монтаж тягового крюка (фаркопа) разрешается производить исключительно специмастерскими и сервисами;

(S) 027451 Monteringsinstruktion:

Land Rover Defender 110 / 130: (se teckningen 1.)

Om du önskar att montera dragkroken på fordonet Land Rover Defender 130 CrewCab HCPU, då du måste beställa tilläggs paketet, beställnummer 034-414 !

1. Packa upp monterings-satsen och kontrollera innehållet mot detaljbeskrivning. Om det behövs tag bort underredsmassa runt monteringspunkterna i bagageutrymmet och under bilen.
2. Montera av dragmaskarna, från båda sidorna (dragmaskarna kommer ej att användas mer).
3. Sätta fast, endlast lösligt, tillbehörskivan **3**, på tvärvinkeljärnet av underredet, vid punkterna „a”, med hjälp av dom bifogade bindelementerna, enligt teckningen.
4. Sätta fast, endlast lösligt, tillbehörskivan **1**, på tillbehörskivan **3**, vid punkterna „b”, sedan sätta den fast på tvärvinkeljärnet av underredet, vid punkterna „c”, med hjälp av dom bifogade bindelementerna, enligt teckningen.
5. Sätta fast, endlast lösligt, tillbehörskivorna **4**, på underrede-bjälken, i stället av dragmaskarna, med hjälp av fabriks-bindelementerna (2x skruvarna M10x100, 2x skruvmutrarna M10), vid punkterna „d”, med hjälp av dom bifogade bindelementerna, enligt teckningen.
6. Sätta fast, endlast lösligt, tillbehörskivorna **4**, på tillbehörskivorna **1**, vid punkterna „e”, med hjälp av dom bifogade bindelementerna, enligt teckningen.
7. Montera dragkulan (**2**), på tillbehörskivan **1**.
8. Placera dragkroken i mellersta position, sedan skruva fast samtliga skruvarna:

M16 (8.8)	195 Nm
M12 (8.8)	79 Nm
M10 (8.8)	46 Nm
9. Det är nödvändigt att dra åt bultarna igen efter ungefär 1000 km körning (enligt angivna momentangivelser).
10. ACPS Automotive kan inte ställas till ansvar för fel på produkten som orsakats av användaren eller genom omdömeslöst bruk av produkten av användaren eller en person som han bär ansvar för (art. 185, paragraf 2 i den nederländska civilrättsbalken).
11. Montering av dragkroken får utföras endast av fackverkstad.

Land Rover Defender 90: (se teckningen 2.)

1. Packa upp monterings-satsen och kontrollera innehållet mot detaljbeskrivning. Om det behövs tag bort underredsmassa runt monteringspunkterna i bagageutrymmet och under bilen.
2. Sätta fast, endlast lösligt, tillbehörskivan **3**, på tvärvinkeljärnet av underredet, vid punkterna „a”, med hjälp av dom bifogade bindelementerna, enligt teckningen.
3. Sätta fast, endlast lösligt, tillbehörskivan **1**, på tillbehörskivan **3**, vid punkterna „b”, sedan sätta den fast på tvärvinkeljärnet av underredet, vid punkterna „c”, med hjälp av dom bifogade bindelementerna, enligt teckningen.
4. Sätta fast, endlast lösligt, tillbehörskivorna **4** och **5**, på underredet, vid punkterna „d”, med hjälp av dom bifogade bindelementerna, enligt teckningen.
5. Sätta fast, endlast lösligt, tillbehörskivorna **4** och **5**, på tillbehörskivan **1**, vid punkterna „e”, med hjälp av dom bifogade bindelementerna, enligt teckningen.
6. Montera dragkulan (**2**), på tillbehörskivan **1**.
7. Placera dragkroken i mellersta position, sedan skruva fast samtliga skruvarna:

M16 (8.8)	195 Nm
M12 (8.8)	79 Nm
M10 (8.8)	46 Nm
M10 (8.8)	51 Nm (med självlåsand muttern!)
8. Det är nödvändigt att dra åt bultarna igen efter ungefär 1000 km körning (enligt angivna momentangivelser).
9. ACPS Automotive kan inte ställas till ansvar för fel på produkten som orsakats av användaren eller genom omdömeslöst bruk av produkten av användaren eller en person som han bär ansvar för (art. 185, paragraf 2 i den nederländska civilrättsbalken).
10. Montering av dragkroken får utföras endast av fackverkstad.