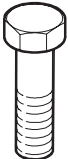

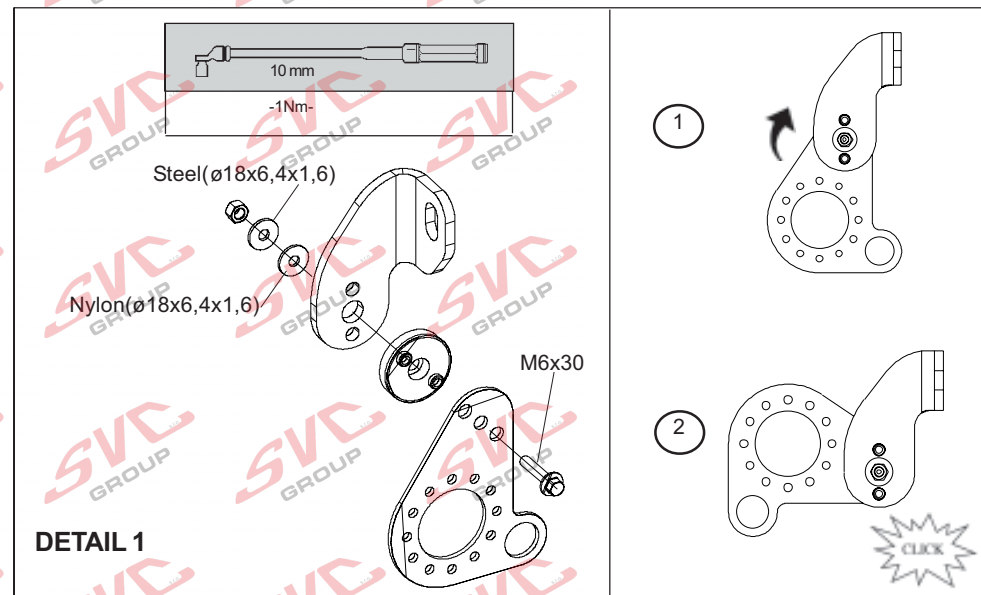
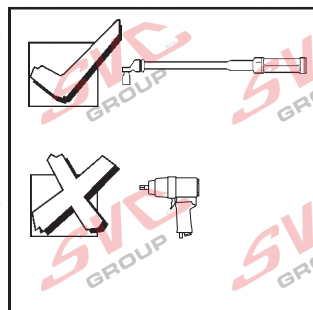


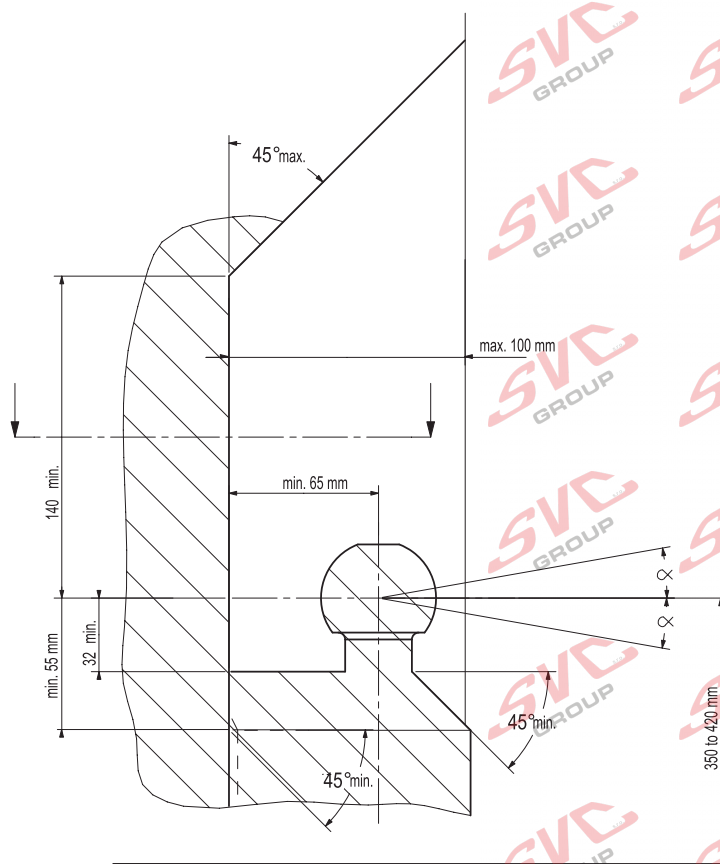
Meegeleverde onderdelen Mitgelieferte Befestigungsteile Provided parts Materiel de fixation joint Piezas incluidas	Medfølgende komponenter Vedlagt festemateriell Medföljande komponenter Mukana tulevat osat	Componenti forniti a corredo Dodané upevňovací díly Dostarczone części wymienn Általunk biztosított alkatrészek
--	---	--

bolt	size	Quality	Quantity	Spanner
	M12x60 M12x50 M12x110	10.9 10.9 10.9	8 2 2	 19 19 19

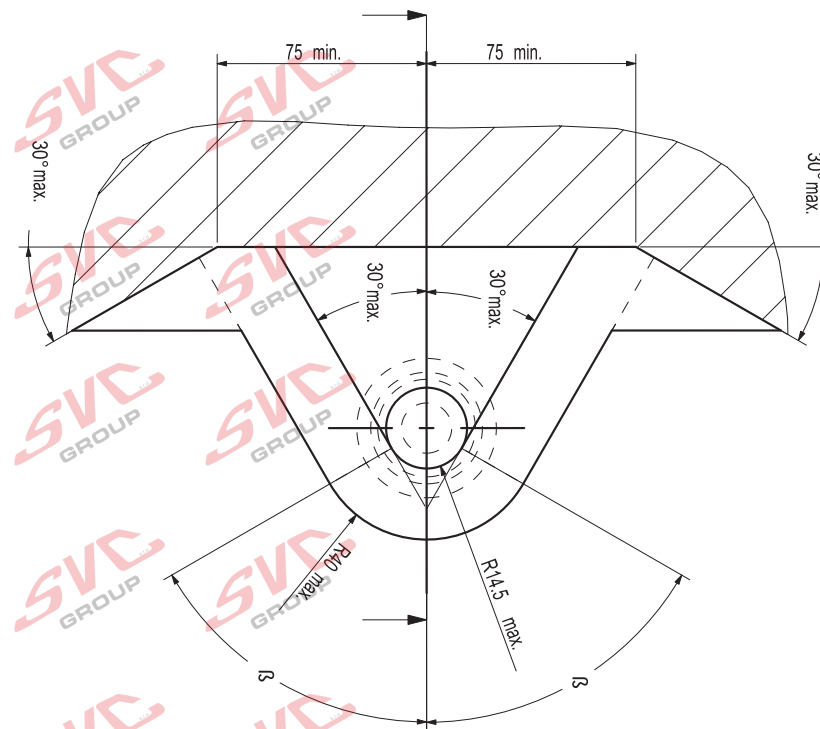
	4x M12 cl.10		10x A12
	8x A13		6x 30x13x6
	2x M12 cl.10		



- (NL) De tussenruimte conform supplement VII, afbeelding 30 van de richtlijn 94/20/EG moet in acht worden genomen.
- (D) Der Freiraum nach Anhang VII, Abbildung 30 der Richtlinie 94/20/EG ist zu gewährleisten.
- (GB) The clearance specified in appendix VII, diagram 30 of guideline 94/20/EC must be guaranteed.
- (F) La zone de dégagement doit être garantie conformément à l'annexe VII, illustration 30 de la directive 94/20/CE.
- (E) Debe garantizarse el espacio libre, conforme al anexo VII, figura 30 de la directiva comunitaria CE/94/20.
- (DK) Frirummet skal overholdes iht. bilag VII, fig. 30 i direktiv 94/20/EU.
- (N) Frirommet etter tillegg VII, figur 30 i direktiv 94/20/EEC skal overholdes.
- (S) Spelrummet enligt bilaga VII, figur 30 i riktlinje 94/20/EG skall garanteras.
- (FIN) Vapaa tila on taattava direktiivin 94/20/EY liitteen VII, kuvan 30 mukaisesti.
- (I) Deve essere garantito lo spazio libero secondo l'allegato VII, figura 30 della direttiva 94/20/CE.
- (CZ) Volný prostor ve smyslu Přílohy VII, obr. 30 Směrnice č. 94/20/ES musí být zaručen.
- (PL) Należy zagwarantować wolną wysokość określoną na rysunku nr 30 dyrektywy 94/20/WE zawartej w załączniku nr VII.
- (H) A 94/20/EK irányelv VII. mellékletében, a 30. ábrán a vonógömb elhelyezése számára előírt szabad tér- adatokat biztosítani kell.



- (NL) bij toelaatbaar totaal gewicht van het voertuig
- (D) bei zulässigem Gesamtgewicht des Fahrzeuges
- (GB) at laden weight of the vehicle
- (F) pour poids total en charge autorisé du véhicule
- (E) con peso total autorizado del vehículo
- (DK) ved tilladt samlet vægt for køretøjet
- (N) ved kjøretøyetts tillatte totalvekt
- (S) vid fordonets tillåtna totalvikt
- (FIN) ajoneuvon suurimmalla sallitulla kokonaispainolla
- (I) per un peso complessivo ammesso del veicolo
- (CZ) při celkové přípustné hmotnosti vozidla
- (PL) w przypadku największej dozwolonej masy całkowitej
- (H) rakományal terheit járműsúly esetében.



NL Voor het gebruik van deze trekhaak zijn de specificaties van de voertuigfabrikant met betrekking tot het maximale trekgewicht en de kogeldruk bindend. Raadpleeg Uw dealer voor het maximale trekgewicht wat Uw auto mag trekken, hierbij mogen de specificaties van deze trekhaak niet overschreden worden.

Overbelasting (overschrijding van de specificaties) van deze trekhaak kan leiden tot ernstige schade aan het voertuig en/of een breuk van de trekhaak.

In het uiterste geval kan een dergelijk overbelasting leiden tot het losraken van de rijdende aanhanger, caravan of fietsendrager. Dit kan vervolgens op zijn beurt mogelijk een zwaar of dodelijk letsel toebrengen aan personen in de directe omgeving van de aanhanger, caravan of fietsendrager.

Bosal kan niet aansprakelijk worden gesteld voor enig gebrek in het product zoals veroorzaakt door de schuld of door welk onoordeelkundig gebruik (o.a. overbelasting) ook van de gebruiker of een persoon voor wie hij aansprakelijk is (sect. 185, art. 2 N.B.W.).

Formule t.b.v. bepaling van de D-waarde:

$$\frac{\text{max. aanhangwagengewicht (kg)} \times \text{max. voertuiggewicht (kg)}}{\text{max. aanhangwagengewicht (kg)} + \text{max. voertuiggewicht (kg)}} \times \frac{9,81}{1000} = D \text{ (kN)}$$

De door de voertuigfabrikant standaard toegestane bevestigingspunten zijn aangehouden.

Nationale richtlijnen betreffende de montagegoedgekeuring moeten in acht worden genomen.

Deze montage- en gebruikshandleiding dient aan de voertuigdocumenten te worden toegevoegd.

Al onze producten worden gecontroleerd op compleetheid middels een weegcontrole systeem.

Reclamaties met betrekking tot ontbrekende delen kunnen alleen geaccepteerd worden indien deze gewichtscontrole sticker kan worden getoond.

Het is noodzakelijk om na ca. 1000 km gebruik de boutverbindingen na te trekken (volgens gegeven aanhaalmomenten).

D Im Falle der Benutzung einer Anhängervorrichtung sind die Vorschriften des Herstellers bezüglich der erlaubten maximalen Zuglast und der maximalen senkrechten Kugelbelastung unbedingt einzuhalten. Fragen Sie Ihren Fahrzeughersteller/lokalen Händler, wie groß die maximale Zuglast Ihres Autos ist. Es ist verboten, die Vorschriften bezüglich der Anhängervorrichtung zu übertreten.

Die Überlastung der Anhängervorrichtung (bzw. das Missachten der Vorschriften) kann zu schweren Schädigungen des Fahrzeugs und/oder der Anhängervorrichtung führen.

Eine solche Überlastung kann im Extremfall das Losreißen der gezogenen Einrichtung, also des Anhängers, des Wohnwagens oder der Fahrradhalterung zur Folge haben. Dieses kann wiederum zu schweren oder tödlichen Verletzungen der sich im ziehenden Fahrzeug befindlichen Personen und/oder sich auf dem Gelände aufhaltenden Unschuldigen führen.

Bosal kann nicht für solche eventuellen Fehler des Produkts zur Verantwortung gezogen werden, die durch falschen oder nicht bestimmungsgemäßen Gebrauch (unter anderem Überlastung) verursacht wurden, entweder durch den Nutzer oder eine Person, für die der Nutzer verantwortlich ist (Artikel 185, Absatz 2 N.B.W.).

Formel für D-Wert Ermittlung:

$$\frac{\text{Max. Anhängelast (kg)} \times \text{Zul. Kfz.-Gesamtgewicht(kg)}}{\text{Max. Anhängelast (kg)} + \text{Zul. Kfz.-Gesamtgewicht(kg)}} \times \frac{9,81}{1000} = D \text{ (kN)}$$

Die vom Fahrzeughersteller serienmäßig genehmigten Befestigungspunkte sind eingehalten.

Nationale Richtlinien über die Anbauabnahmen sind zu beachten.

Diese Montage- und Betriebsanleitung ist den Kfz.-Papieren beizufügen.

Bei der Auslieferung wird jedes unserer Produkte mit einem Gewichtskontrollsystem überprüft.

Im Falle fehlender Teile können wir der Bitte nach Nachlieferung nur entsprechen, wenn auch der Aufkleber, der die Gewichtskontrolle bestätigt, mit eingesandt wird.

Nach ca. 1000 km die Bolzenverbindungen, wie angegeben, nachziehen.

GB Always refer to the instructions of the vehicle manufacturer relating to the maximum Permissible towing weight and the maximum vertical ball loading when using the towbar. Ask your vehicle manufacturer / local dealer about maximum towing weights that apply to your vehicle and do not exceed values permitted for the towbar.

Overloading of the towbar (i.e. non-observance of instructions) may lead to severe damage to either the vehicle and/or the towbar itself.

In extreme cases overloading the towbar could result in the premature decoupling of the equipment being towed, whether that be a trailer, box, caravan or bicycle carrier. As a result this could also cause severe or fatal injuries to persons either within the towing vehicle and/or innocent bystanders in the area at that time.

Bosal may not be held responsible for any defect of the product caused by improper use or use other than the intended use (including overloading) by the user or any person for whom the user is responsible (Article 185(2) of N.B.W.).

Formula for D-Value:

$$\frac{\text{Max. trailerweight (kg)} \times \text{Max. permissible weight towing vehicle (kg)} \times 9,81}{\text{Max. trailerweight (kg)} + \text{Max. permissible weight towing vehicle (kg)}} \times \frac{1}{1000} = D \text{ (kN)}$$

The fixing points specified as standard must be observed.
National guidelines concerning official approval of accessories must be observed.

These installation and operating instructions must be enclosed with the vehicle papers.

All our products are controlled upon dispatch with a weight control system.
In the case of missing parts we can only accept a request of replacement with the weight control sticker.

After about 1000 km use, re-tighten the bolts and nuts to the specified torque.

F Pour l'utilisation de l'attelage les instructions du constructeur du véhicule concernant le poids tracté maximum et la charge verticale maximale de la boule de l'attelage doivent être observées obligatoirement. Demander au vendeur / distributeur local du véhicule quel est le poids maximal tractable par votre véhicule et il est également interdit d'excéder les valeurs admissibles par l'attelage.

La surcharge de l'attelage (c'est-à-dire l'inobservation des règles) peut endommager sérieusement le véhicule et/ou l'attelage.

La conséquence d'une telle surcharge pourrait être la libération inattendue de l'équipement tracté, donc de la remorque ou du support de bicyclette. Une telle libération inattendue peut causer des blessures graves ou des blessures mortelles aux personnes se trouvant dans le véhicule tracteur et/ou aux passants innocents se trouvant sur les lieux.

Bosal ne saurait être retenu responsable de dommages causés par un usage incorrect ou par un usage différent de celui prévu (par exemple la surcharge), que ce soit par l'utilisateur lui-même ou par tout autre personne dont l'utilisateur est responsable (Point 2 de l'Article 185 de N.B.W.).

Formule pour le calcul de la valeur D:

$$\frac{\text{Poids max. de remorque (kg)} \times \text{Max. poids permissible du véhicule tracteur (kg)} \times 9,81}{\text{Poids max. de remorque (kg)} + \text{Max. poids permissible du véhicule tracteur (kg)}} \times \frac{1}{1000} = D \text{ (kN)}$$

Les points de fixations définis comme homologués doivent être observés.

Les recommandations nationales concernant l'approbation officielle des accessoires doivent être prises en considération.

Ces instructions de montage et d'opération doivent être jointes aux documents du véhicule.

Lors de la livraison, nous contrôlons tous nos produits par pesage de l'attelage.
Dans le cas de pièce manquante, nous ne pouvons accepter une demande de supplément qu'avec l'étiquette certifiant le contrôle du poids.

Après 1000 km de traction, resserrer toute la boulonnerie aux couples prescrits.

E En caso de utilizar gancho de remolque, hay que observar obligatoriamente las prescripciones del fabricante del vehículo referentes al peso máximo permitido de remolque y la carga máxima vertical de la bola. Pregunte al comerciante de la marca/comerciante local de que cuánto es el peso remolcable máximo de su auto y no traspase los valores permitidos en las prescripciones referentes al gancho de remolque.

La sobrecarga del gancho de remolque (o sea la violación de las prescripciones) puede conllevar a un daño grave del vehículo y/o del gancho de remolque.

Este tipo de sobrecarga en casos extremos puede traer como resultado el desprendimiento del dispositivo remolcado, o sea del carro de remolque, de la caravana, o del portabicicletas. Y esto puede ocasionar lesiones graves o mortales a las personas que están en el vehículo remolcador y/o a las personas inocentes que están en el área.

Bosal no asume responsabilidad de ningún tipo por error eventual del producto causado por uso incorrecto o por no usarlo a lo que fue destinado (incluido la sobrecarga), tanto por parte del usuario como de cualquiera persona bajo su responsabilidad (párrafo 2 del artículo 185 del N.B.W.).

Fórmula para el cálculo del valor D:

$$\frac{\text{Peso máximo del coche del remolque (Kg)} \times \text{Peso máximo permitido del vehículo remolcador (Kg)} \times 9,81}{\text{Peso máximo del coche del remolque (Kg)} + \text{Peso máximo permitido del vehículo remolcador (Kg)} \times 1000} = D \text{ (kN)}$$

Hay que tener en cuenta las prescripciones de los puntos de fijación estandarizado determinado.

Hay que tener en cuenta las directivas nacionales referentes a la autorización oficial de los accesorios.

A las instrucciones de instalación y de funcionamiento hay que adjuntarlo a los papeles del vehículo.

En el transporte controlamos todos nuestros productos en un sistema de control de peso.

En el caso de accesorios faltantes el pedido referente a su reemplazo sólo lo podemos aceptar conjunto con la presentación de la etiqueta adhesiva certificante del control de peso.

Cada 1000 km de uso es necesario comprobar las conexiones del perno (según los pares de apriete dados).

DK Producentens forskrifter om maksimal tilladt trækvægt og maksimal vertikal belastning skal overholdes. Spørg bilproducenten/den lokale forhandler om den maksimale trækvægt, der gælder for Deres køretøj. De tilladte værdier for anhængertrækket må ikke overskrides."

Overbelastning af trækkrogen (dvs. ikke-overholdelse af instruktionerne) kan føre til alvorlige skader på enten køretøjet og/eller selve trækkrogen.

I ekstreme tilfælde kan overbelastning af trækkrogen medføre for tidlig afkobling af det bugserede udstyr, f.eks. trailer, kasse, campingvogn eller cykelholder. Dette kan også forårsage alvorlige eller dødelige kvæstelser for personer, der opholder sig enten i det bugserende køretøj og/eller uskyldige tilskuere i området på det pågældende tidspunkt.

Bosal kan ikke holdes ansvarlig for eventuelle fejl i produktet, der opstår som følge af forkert eller anden uhensigtsmæssig brug (inkl. overbelastning) af brugeren eller enhver person, som brugeren er ansvarlig for (artikel 185 (2) i NBW)

Formel for beregning af D-værdien:

$$\frac{\text{Max. anhængervægt (kg)} \times \text{max. tilladte vægt af trækkøretøjet (kg)} \times 9,81}{\text{Max. anhængervægt (kg)} + \text{max. tilladte vægt af trækkøretøjet (kg)} \times 1000} = D \text{ (kN)}$$

De som standard angivne fastgørelsespunkter skal overholdes.

De officielle nationale retningslinier vedr. tilladelser skal overholdes.

Disse monterings- og driftsinstruktioner skal vedlægges køretøjets officielle dokumenter.

Ved afsendelse kontrollerer vi alle vores produkter med vægtkontrolsystem. Rekvirering af manglende reservedele kan kun accepteres ved fremvisning af kontrolsedlen fra vægtkontrolsystemet.

Det er nødvendigt at efterspænde møtrikkerne efter ca. 1000 km.

- N** Ved anvendelse av tilhengerfestet skal det tas hensyn til kjøretøyfabrikantens forskrifter vedrørende maksimal tauvekt og maksimalt vertikalt kulevekt. Spør fabrikanten / merkeforhandleren om den maksimale tauvekten. Det er forbudt å overskride forskriftene vedrørende tilhengerfestet.

Overbelastning av tilhengervektet (eller forsømming av forskriftene) kan føre til alvorlige skader av kjøretøyet og/eller tilhengerfestet.

I ekstreme tilfeller kan overbelastning resultere i at det tauete anlegget, altså trailer, campinvogn eller sykkeltrailer løsriver fra kjøretøyet. Og dette kan føre til alvorlige eller dødlige skader til personer sittende i den tauende bilen og/eller andre uskyldige personer som oppholder seg i nærheten.

Bosal kan ikke holdes ansvarlig for eventuelle produkfeil som framstår ifølge uriktig bruk (blant annet overbelastning) av brukeren eller en annen person som brukeren er ansvarlig for (artikkel 185 (2) i N.B.W.).

Formel for D-verdien:

$$\frac{\text{Maks tilhengervekt (kg)} \times \text{Maks. tillatt vekt for slepebilen (kg)}}{\text{Maks tilhengervekt (kg)} + \text{Maks. tillatt vekt for slepebilen (kg)}} \times \frac{9,81}{1000} = D \text{ (kN)}$$

Det skal tas hensyn til festepunktene angitt som standard.

Det skal tas hensyn til nasjonale retningslinjer som gjelder offisiell godkjenning av tilbehør.

Disse monterings- og driftsveiledninger skal vedlegges kjøretøyets dokumentasjon.

Ved transporten er alle våre produkter kontrollert ved hjelp av vektkontroll-systemet. I tilfelle manglende bestanddeler er erstatningen bare mulig ved framvisning av etiketten som attesterer vektkontrollen.

Det er nødvendig å etterstramme alle bolter etter ca. 1000 km (i henhold til de oppgitte tiltrekningsmomentene).

- S** Kontrollera alltid anvisningarna av fordonets tillverkare beträffande om den maximala tillåtna vikt av släpvagnen, samt maximala tillåtliga vertikala vikt på kulan vid användning av dragkroken. Fråga fordonets tillverkaren / den lokala återförsäljare om dom maximala dragvikterna som gäller för ditt fordon, och inte överstiga dom här värden, som är tillåtna för dragkroken.

Överbelastningen av dragkroken (dvs. att man inte följer tillverkarens instruktioner) kan leda till allvarliga skador av fordonet och/eller dragkroken.

I extrema fall, kan överbelastningen av dragkroken leda till att utrustningen som bogseras, oavsett om det är en släpvagn, en låda, en husvagn eller en cykelhållare lossnar.

Som ett resultat kan detta också orsaka allvarliga eller dödliga skador på personer.

Bosal kan inte hållas ansvarig för eventuella fel på produkten, som orsakats av felaktig användning, eller annan användning än den avsedda användningen (inklusive överlastning) av användaren, eller någon person för vilken användaren är ansvarig (artikel 185 (2) av N.B.W)).

Formeln för D-värdens beräkningen:

$$\frac{\text{Max. vikt av släpvagnen (kg)} \times \text{Totalvikt av fordonet (kg)}}{\text{Max. vikt av släpvagnen (kg)} + \text{Totalvikt av fordonet (kg)}} \times \frac{9,81}{1000} = D \text{ (kN)}$$

Dom monteringspunkterna, som är föreskrivna som standard, måste bibehållas.

Dom nationala riktlinjerna, angående officiell tillåtelse av tillbehör, måste bibehållas.

Dessa monterings- och användningsinstruktioner måste bifogas i fordonens dokumenten.

Innan leverans kontrollerar vi alla våra produkter med hjälp av ett viktkontrollsystem. I fall av frånvarande beståndsdelarna, kan vi endast acceptera önskingar om ersättning, om du framvisar etiketten, som intygar viktkontrollen.

Det är nödvändigt att dra åt bultarna igen efter ungefär 1000 km körning (enligt angivna momentangivelser).

FIN Vetokoukkuä käyttäessä on noudatettava auton valmistajan ohjeet koskien suurinta sallittua vedettyä painoa ja suurinta pystysuoraa kuulankantavuutta. Kysy myyjältäsi paljonko sinun autosi suurin sallittu vedetty paino on, äläkä rasita vetokoukkuä enemmän kuin sallittu.

Vetokoukun yllärasitus, (eli asetusten rikkominen) johtaa auton ja/tai vetokoukun vakavaan vaurioon.

Ääritapauksessa yllärasitus saattaa johtaa laitteen, eli perävaunun, asuntovaunun tai pyöräsaileikön irrottautumiseen. Tämä saattaa aiheuttaa vakavan loukkaantumisen tai jopa kuoleman vetoautossa oleville henkilöille ja/tai alueella oleville syyttömille henkilöille.

Bosalia ei voi syyttää tuotteen sellaisista mahdollisista vioista, jotka aiheutti epänormaali tai asiaton käyttö (muun muassa yllärasitus), joko käyttäjän tai sellaisen henkilön toimesta josta käyttäjä on vastuussa (N.B.W. pykälä 185.alio 2.).

Ajo-ominaisuuksien kannalta on noudatettava ajoneuvon valmistajan määräyksiä koskien perävaunun räsitusä ja hinaajan painoa. Katso hinattavan perävaunun enimmäispaino käsikirjasta tai auton rekisteriotteesta; vetokoukkuä koskevia arvoja ei saa ylittää.

Laskelma D-määrän määrittelemiseen:

$$\frac{\text{Perävaunun enimmäispaino (kg)} \times \text{Hinaavan ajoneuvon sallittu enimmäispaino (kg)}}{\text{Perävaunun enimmäispaino (kg)} + \text{Hinaavan ajoneuvon sallittu enimmäispaino (kg)}} \times \frac{9,81}{1000} = D \text{ (kN)}$$

Standardina noudatettava määriteltyä kiinnityskohtia.

Asennuksessa on noudatettava virallisia lisävarusteiden asennusta koskevia määräyksiä.

Asennus ja huolto-ohjeet on hyvä tallettaa ajoneuvon asiakirjoihin.

Toimituksen yhteydessä kaikki tuotteemme tarkistetaan painontarkistusjärjestelmällä. Osien puuttuessa korvauspyyntö otetaan vastaan vain painontarkistuksen todistavan tarran esittämisen jälkeen.

Tuhannen kilometrin jälkeen kiristys on tarkistettava.

I Quando si usa il dispositivo di traino fare sempre riferimento alle istruzioni del costruttore dell'autoveicolo per quanto riguarda il peso massimo rimorchiabile ed il peso massimo verticale sulla sfera. Informarsi presso il costruttore del veicolo o presso il suo distributore locale sul peso massimo rimorchiabile del vostro veicolo e non superare i valori ammessi per il dispositivo di traino.

Sovraccaricare il dispositivo di traino (o non osservare le istruzioni) può danneggiare il veicolo e/o il dispositivo stesso.

In casi estremi il sovraccarico del dispositivo di traino può portare allo sganciamento del traino (rimorchio, caravan o portabiciclette), con la conseguenza di causare gravi danni alle persone trasportate e/o alle persone che potrebbero trovarsi nell'area circostante in quel momento.

La Bosal non può essere ritenuta responsabile per i danni causati da un uso diverso o improprio del dispositivo di traino (incluso il sovraccarico) da parte dell'utente o di persona per la quale l'utente è responsabile (Articolo 185(2) dell' N.B.W.).

Formula per il calcolo del valore D:

$$\frac{\text{peso massimo rimorchio (kg)} \times \text{peso massimo permesso veicolo rimorchiatore (kg)}}{\text{peso massimo rimorchio (kg)} + \text{peso massimo permesso veicolo rimorchiatore (kg)}} \times \frac{9,81}{1000} = D \text{ (kN)}$$

Le prescrizioni sui punti di fissaggio definiti dal costruttore del veicolo sono rispettate.

Le norme nazionali per l'omologazione dei dispositivi di traino montati sui veicoli debbono essere rispettate.

Le istruzioni di montaggio e di utilizzo del dispositivo di traino devono essere allegate ai documenti del veicolo.

Tutti i nostri prodotti sono controllati al momento della spedizione con un sistema di controllo peso.

In caso di parti mancanti si accettano richieste di sostituzione esclusivamente con l'etichetta di controllo peso.

Verificare il serraggio di tutti i bulloni dopo i primi 1000 Km. di traino.

CZ Při používání tažného zařízení vždy dodržujte pokyny výrobce vozidla vztahující se na maximální přípustnou hmotnost soupravy a maximální vertikální zatížení tažné koule.

Informujte se u výrobce/prodejce o maximální hmotnosti nákladu taženého Vaším vozidlem a nikdy nepřekračujte hodnoty přípustné pro tažné zařízení.

Přetížení tažného zařízení (tj. nedodržování předpisů) může vést k těžkým škodám buď na vozidle a/nebo na tažném zařízení.

V extrémních případech může takové přetížení vést k odtržení taženého přívěsu (nákladního nebo obytného), nebo nosiče jízdních kol. To by mohlo také způsobit vážné nebo smrtelné zranění osob, ať už v tažném vozidle a/nebo mezi kolemjždoucími.

Firma Bosal nenese odpovědnost za případné vady výrobku způsobené jeho nesprávným použitím nebo použitím na jiné, než určené účely (včetně přetížení), uživatelem nebo osobou, za kterou je zodpovědný uživatel (čl. 185 (2) NBW)).

Vzorec pro výpočet hodnoty D:

$$\frac{\text{Max. hmotnost přívěsu (kg)} \times \text{Max. přípustná celková hmotnost vozidla (kg)} \times 9,81}{\text{Max. hmotnost přívěsu (kg)} + \text{Max. přípustná celková hmotnost vozidla (kg)}} \times \frac{1}{1000} = D \text{ (kN)}$$

Standardně předepsané body zakotvení se musí dodržet.

Musí se dodržet předpisy daného národního nařízení ohledně úředního povolení doplňků.

Tyto předpisy instalace a provozu musí být v každém případě připojené k dokumentům vozidla.

Při dodávce jsou všechny naše výrobky kontrolované systémem pro kontrolu váhy. V případě doplnění chybějícího náhradního dílu, Vaši žádost na dodávku máme možnost přijmout pouze po prokázání nálepky o potvrzení kontroly váhy.

Po ujetí zhruba 1000 km je nutno zkontrolovat a dotáhnout všechny šrouby a matice na výše uvedené hodnoty utahovacího momentu.

PL W przypadku używania haka holowniczego należy zachować wymagania producenta dotyczące dopuszczalnej masy holowanej przyczepy i maksymalnego pionowego obciążenia zaczepu kulistego. Należy poinformować się u swojego dealera samochodu ile wynosi maksymalna masa holowanej przyczepy i nie wolno przekroczyć podanych wartości dotyczących haka holowniczego.

Przeciążenie haka holowniczego (czyli naruszenie przepisów) może spowodować poważne uszkodzenie pojazdu i/lub haka.

W skrajnych przypadkach takie przeciążenie może spowodować uwolnienie się holowanego sprzętu, czyli przyczepy, przyczepy kempingowej, lub bagażnika rowerowego. Może to stać się przyczyną poważnych lub śmiertelnych obrażeń osób znajdujących się w holującym pojeździe i/lub przypadkowych niewinnych osób przebywających w pobliżu.

Bosal nie ponosi odpowiedzialności za jakiegokolwiek błędy w produkcji, spowodowane nieprawidłowym lub niewłaściwym użyciem (w tym przeciążeniem) haka przez użytkownika lub osoby, za które użytkownik jest odpowiedzialny (N.B.W. artykuł 185. ustęp 2.).

Wzór obliczania wartości D:

$$\frac{\text{Maks. ciężar przyczepy (kg)} \times \text{największa dozwolona masa całkowita pojazdu holującego (kg)} \times \frac{9,81}{1000}}{\text{Maks. ciężar przyczepy (kg)} + \text{największa dozwolona masa całkowita pojazdu holującego (kg)}} = D \text{ (kN)}$$

Należy zachować standardowo przypisane punkty mocowania.

Należy przestrzegać krajowych norm w zakresie pozwoleń na akcesoria.

Niniejszą instrukcję montażu należy dołączyć do dokumentów pojazdu.

Podczas transportu wszystkie produkty sprawdzamy za pomocą systemu kontroli ciężaru.

Prośby dotyczące uzupełnienia brakujących części przyjmujemy za okazaniem winiety potwierdzającej kontrolę ciężaru.

Po przejechaniu około 1000 km należy ponownie dokręcić śruby i nakrętki odpowiednim momentem.

- Ⓜ A vonóhorog használata esetén a jármű gyártójának a megengedett maximális vontatott súlyra és a maximális függőleges gömberhelésre vonatkozó előírásait kötelezően be kell tartani. Kérdezze meg gépjármű-kereskedőjét/helyi forgalmazóját, mennyi az Ön autója által maximálisan vontatható súly és ilyenkor a vonóhorogra vonatkozó előírásokat tilos túllépni.

A vonóhorog túlterhelése (vagyis az előírások megszegése) a gépjármű és/vagy a vonóhorog súlyos károsodásához vezethet.

Egy ilyen túlterhelés szélsőséges esetben a vontatott berendezést, tehát az utánfutó, lakókocsi vagy kerékpártartó elszabadulását eredményezheti. Ez pedig súlyos vagy halálos kimenetelű sérülést okozhat a vontató járműben tartózkodó személyeknek és/vagy a területen tartózkodó véletlen nézelődőknek.

A Bosal nem vonható felelősségre a termék olyan esetleges hibáiért, amelyeket helytelen vagy nem rendeltetésszerű használat okozott (többek között túlterhelés), akár a felhasználó, akár olyan személy részéről, akiért a felhasználó felelősséggel tartozik (N.B.W. 185. Cikk 2. bek.).

A jármű gyártója által a vontatásra, és a függőleges terhelésre vonatkozóan közölt specifikációnak a jármű menettulajdonságai szempontjából döntő jelentősége van. A gépkocsijához kapcsolható utánfutó maximális súlyát illetően lapozza fel az autó felhasználói kézikönyvét, illetve típusengedélyét. A vontatószerkezetre megadott értékeket nem szabad túllépni.

A D-érték számításához használt képlet:

$$\frac{\text{Az utánfutó max. súlya (kg)} \times \text{a vontató jármű megengedett maximális súlya (kg)} \times 9,81}{\text{Az utánfutó max. súlya (kg)} + \text{a vontató jármű megengedett maximális súlya (kg)}} \times 1000 = D \text{ (kN)}$$

A szabványosként meghatározott rögzítési pontoktól eltérni nem lehet.

A tartozékok hatósági jóváhagyására vonatkozó nemzeti irányelveket be kell tartani.

A jelen szerelési és üzemeltetési utasítást csatolni kell a jármű okmányaihoz.

Feladás után valamennyi termékünket súlyellenőrző rendszerrel állítjuk be. Hiányzó alkatrész esetén, csak a súlyellenőrző megtörténtét igazoló matrica ellenében áll módunkban eleget tenni a pótlásra vonatkozó kérésnek.

A csavarokat és a csavaranyákat 1000 kilométerenként, újra kell húzni a megadott nyomatékértékkel.

- Ⓜ В случае пользования сцепным крюком производитель автомобиля обязан соблюдать предписания относительно допустимого максимального буксируемого веса и максимальной вертикальной нагрузки. Спросите у продавца Вашего автомобиля, какой максимальный вес допускается буксировать Вашим автомобилем, и имейте в виду, что необходимо строго соблюдать предписания относительно сцепного крюка.

Перегрузка сцепного крюка (то есть, нарушение предписания) может привести к серьезному повреждению автомобиля и/или сцепного крюка.

Такая перегрузка в крайнем случае может привести к отцеплению буксируемого устройства, то есть автоприцепа, дачи-прицепа или держателя велосипеда, что может причинить серьезное или смертельное телесное повреждение лицам, сидящим в буксирующем автомобиле и/или невинным людям, находящимся вблизи.

Bosal не принимает на себя ответственность за повреждения изделия, которые возникли в результате несоответственного пользования (между прочим, перегрузки) изделием со стороны покупателя или другого лица, за кого покупатель несет ответственность (N.B.W. Статья 185. абзац 2.).

Спецификация производителя автомобиля относительно буксирования и перпендикулярной нагрузки имеет решающее значение с точки зрения ходовых качеств. Если хотите узнать, автоприцеп какого максимального веса можно присоединить к Вашему автомобилю, прочтите пожалуйста Правила эксплуатации автомобиля или типовую лицензию. Запрещается превышать величины, обозначенные для автотягача

Формула для вычисления величины D:

$$\frac{\text{Максимальный вес (в кг) автоприцепа} \times \text{Максимально допустимый вес (в кг) автотягача} \times 9,81}{\text{Максимальный вес (в кг) автоприцепа} + \text{Максимально допустимый вес (в кг) автотягача}} \times 1000 = D \text{ (kN)}$$

Необходимо соблюдать стандартные фиксирующие точки. Необходимо соблюдать государственные директивы относительно ведомственного утверждения аксессуаров. Настоящая инструкция по эксплуатации прилагается к документам автомобиля. После опрвления все наши изделия регулируются системой по проверке веса. В случае недостачи какого-либо компонента мы имеем возможность восполнить его только при наличии матрицы, удостоверяющей проверку веса.

После каждых 1000 проездных километров болты и гайки необходимо затянуть соответствующим моментом.

D 036233 MONTAGEANLEITUNG

1. Die Anhängervorrichtung auspacken und die Befestigungsteile auf Vollständigkeit überprüfen.
Im Bereich der Befestigungspunkte den Unterbodenschutz entfernen.
2. Die Rücklichter demontieren (2 Schrauben).
3. Den Stoßfänger demontieren (10 Schrauben und 6 Druckknöpfe).
Falls das Fahrzeug versehen ist mit Parksensoren, muß der Stecker im Stoßfänger losgemacht werden.
4. Den Innenstoßfänger und die Stützen entfernen. Diese werden nicht mehr benötigt.
5. Die Stützen „2“, „3“, „4“ und „5“ mit 2 Schrauben M12x50 (10.9) und 4 Schrauben M12x60 (10.9), Federringen und Karosseriescheiben 30x13x6 handfest an den Löchern „A“ und „B“ montieren.
6. Den Querträger „1“ mit 4 Schrauben M12x60 (10.9), Federringen, Unterlegscheiben und Muttern an den Löchern „C“ und „D“ montieren.
7. Die Anhängervorrichtung festziehen. Handhaben Sie hierbei die Anzugsmomente gemäß Seite 1.
8. Die Steckdosenhalteplatte gemäß Detail 1 montieren.
9. Die Kugelaufnahme und Steckdosenhalteplatte mit zwei Schrauben M12x110(10.9), Unterlegscheiben und selbstsichernden Muttern an den Löchern „E“ montieren.
10. Die Kugelaufnahme festziehen. Handhaben Sie hierbei die Anzugsmomente gemäß Seite 1.
11. Alle in Punkt 2 und 3 entfernten Teile wieder montieren.

NL 036233 MONTAGEHANDLEIDING

1. Meegeleverde onderdelen en bevestigingsmaterialen van de trekhaak verwijderen. Eventueel aanwezige kit ter plaatse van de bevestigingspunten verwijderen.
2. Demonteer de achterlichten (2 schroeven).
3. Demonteer de bumper (10 schroeven en 6 drukkers).
Indien de auto voorzien is van parkeersensoren, dan dient men de stekker in de bumper ook los te maken.
4. Verwijder de binnenbumper en steunen. Deze komen te vervallen.
5. Monteer de steunen „2“, „3“, „4“ en „5“ met 2 bouten M12x50 (10.9) en 4 bouten M12x60 (10.9) inclusief veerringen en carrosserieringen 30x13x6 handvast bij de gaten „A“ en „B“.
6. Monteer de dwarsbalk „1“ m.b.v. 4 bouten M12x60 (10.9), veerringen, sluitringen en moeren bij de gaten „C“ en „D“.
7. Zet de trekhaak vast. Hanteer hierbij de aanhaalmomenten zoals aangegeven op pagina 1.
8. Monteer de stekkerdoosplaat volgens detail 1.
9. Monteer de kogelbehuizing en stekkerdoosplaat t.p.v. de gaten „E“ met 2 bouten M12x110(10.9), incl. sluitringen en stoverborgmoeren.
10. Zet de kogelbehuizing vast. Hierbij de aanhaalmomenten volgens tabel hanteren.
11. Herplaats de onder punt 2 en 3 verwijderde onderdelen.

(GB) 036233 FITTING INSTRUCTIONS

1. Unpack the towing bracket and check its contents against the parts list. If necessary, remove the underseal from around the fitting points of the luggage compartment/frame members.
2. Dismount the rear lights (2 screws).
3. Dismount the bumper (10 screws and 6 push buttons).
In case the car is equipped with parking sensors, loosen the plug in the bumper.
4. Remove the inside bumper and the supports. These will no longer be used.
5. Mount the supports "2", "3", "4" and "5" using 2 bolts M12x50 (10.9) and 4 bolts M12x60 (10.9) including spring washers and large washers 30x13x6 at the holes "A" and "B". Do not tighten yet.
6. Mount the crossbar "1" using 4 bolts M12x60 (10.9), spring washers, plain washers and nuts at the holes "C" and "D".
7. Attach the towbar. Use the tightening tolerances as shown on page 1.
8. Mount the socket plate as shown in detail 1.
9. Mount the ball housing and socket plate at the holes "E" using 2 M12x110(10.9) bolts, plain washers and lock nuts.
10. Attach the ball housing. Use the tightening tolerances as shown on page 1.
11. Replace all removed parts mentioned in point 2 and 3.

(F) 036233 DESCRIPTION DU MONTAGE

1. Séparer les différents éléments d'attelage et vérifier le contenu par rapport à la liste de pièces. Si nécessaire, enlever le mastic de protection autour des points de fixation du coffre et des longerons du châssis.
2. Démonter les feux arrière (2 vis).
3. Démonter le pare-chocs (10 vis et 6 boutons-pression).
Si la voiture est équipée avec les détecteurs de stationnement, détacher la fiche dans le pare-chocs..
4. Enlever le pare-choc intérieur et les supports. Ils ne seront pas remontés.
5. Monter, sans bloquer, les supports "2", "3", "4" et "5" à l'aide des 2 boulons M12x50 (10.9), des 4 boulons M12x60 (10.9), des rondelles grower et des rondelles de carrosserie 30x13x6 au niveau des trous "A" et "B".
6. Monter la traverse "1" à l'aide des 4 boulons M12x60 (10.9), des rondelles plates, des rondelles grower et des écrous au niveau des trous "C" et "D".
7. Fixer l'attelage. Utiliser les couples de serrage conformément à la page 1.
8. Monter le support de prise suivant le détail 1.
9. Monter le support de boule et le support de prise au niveau des trous "E" à l'aide des 2 boulons M12x110(10.9), des rondelles plates et des écrous freins.
10. Fixer le support de boule. Utiliser les couples de serrage conformément à la page 1.
11. Remonter toutes les parties enlevées aux points 2 et 3.

(E) 036233 INSTRUCCIONES DE MONTAJE

1. Sacar las piezas y el material de sujeción incluidos en el gancho de remolque. Si procede, retirar el pegamento existente en los puntos de sujeción.
2. Desmonte las lámparas posteriores (2 tornillos).
3. Desmonte el parachoques (10 tornillos y 6 botones de presión).
Si el auto está equipado con sensores de aparcamiento, afloje la clavija de conexión en el parachoques.
4. Quite el parachoques interior y a los soportes. A estos ya no los vamos a necesitar más.
5. Monte los soportes "2", "3", "4" y "5" en los huecos "A" y "B" utilizando 2 tornillos M12x50 (10,9) y 4 tornillos M12x60 (10,9), incluyendo las arandelas de fijación y las arandelas grandes 30x13x6 también. No lo apriete todavía.
6. Monte el cuerpo del gancho de remolque "1" en los huecos "C" y "D" utilizando 4 tornillos M12x60 (10,9), arandelas de fijación, arandelas planas y contratueras.
7. Fijar el gancho de remolque. Aplicar para eso los pares de apriete según la página 1.
8. Monte soporte para el Kit Eléctrico según muestra la figura 1.
9. Monte el revestimiento de la bola de remolque y el soporte para el Kit Eléctrico a los agujeros "E" utilizando 2 tornillos M12x110 (10.9), arandelas planas y contratueras de seguridad.
10. Fijar el revestimiento de la bola de remolque. Aplicar para eso los pares de apriete según la página 1.
11. Restituya todos los accesorios que quitó en los puntos 2 y 3

(DK) 036233 MONTAGEVEJLEDNING

1. Fjern de dele og monteringsmaterialer, der sidder på trækrogeren. Eventuelt kit på fastgørelsespunkterne fjernes.
2. Afmonter baglygteenhederne (2 skruer).
3. Afmonter kofangeren (10 skruer og 6 trykknapper).
Er bilen udstyret med parkeringssensorer, løsn stikproppen på kofangeren.
4. Fjern inderkofangeren og beslagene. Der bliver ikke brug for dem fremover.
5. Monter beslag "2", "3", "4" og "5" vha. 2 bolte M12x50 (10,9) og 4 bolte M12x60 (10,9) inkl. fjederskiver og karosseriskiver 30x13x6 ved hullerne „A” og „B”. Lad være med at spænde dem helt.
6. Monter tværvange "1" ved hullerne "C" og "D" vha. 4 bolte M12x60 (10,9) fjederskiver, planskiver og møtrikker.
7. Fastgør tværvangen. Følg tilspændingsmomenterne på side 1.
8. Monter stikdåsepladen ifølge fig. 1.
9. Monter trækkuglehuset og stikdåsepladen i hullerne "E" vha. 2 stk. M12x110 (10.9) bolte, planskiver og kontramøtrikker.
10. Fastgør trækkuglehuset. Følg tilspændingsmomenterne på side 1.
11. Sæt alle dele på plads, som blev fjernet i punkterne 2 og 3.

N 036233 MONTERINGSVEILEDNING

1. Fjern vedlagte deler og festemateriell fra tilhengerfestet. Fjern eventuelt kitt som måtte befinne seg på festepunktene.
2. Demonter de bakre lampene (2 bolter).
3. Demonter støtfangeren (10 bolter og 6 knapper).
Dersom bilen er utstyrt med parkeringssensorer, løsne på kontaktholderen på støtfangeren.
4. Fjern støtfangerinnlegget og brakettene. Disse trenger du ikke lenger.
5. Monter brakettene „2“, „3“, „4“ og „5“ ved hjelp av 2 stykker M12x50 (10,9) bolter og 4 stykker M12x60 (10,9) bolter, samt sprengskiver og 30x13x6 store tetningsskiver ved hullene „A“ og „B“. Ikke trekk boltene godt ennå.
6. Monter tilhengerfestet „1“ ved hjelp av 4 stykker M12x60 (10,9) bolter, sprengskiver, flate tetningsskiver og muttere ved hullene „C“ og „D“.
7. Skru fast tilhengerfestet. Bruk de tiltrekningsmomentene som er oppgitt på side 1.
8. Monter kontaktholderen i henhold til bilde i detalj 1.
9. Monter kuleholderen og kontaktholderen ved hullene „E“ ved hjelp av 2 stykker M12x110 (10,9) bolter, flate tetningsskiver og låsemuttere.
10. Skru fast kuleholderen. Bruk de tiltrekningsmomentene som er oppgitt på side 1.
11. Sett alle delene som ble fjernet under punkt 2 og 3 tilbake på plass.

S 036233 MONTERINGSINSTRUKTION

1. Packa upp monteringssetsen och kontrollera innehållet mot detaljbeskrivning. Om det behövs tag bort underredsmassa runt monteringspunkterna i bagageutrymmet och under bilen.
2. Montera av baklyktorna (2 skruvarna).
3. Montera av stötfångaren (10 skruvarna och 6 tryckknapparna).
Om fordonet är utrustad med parkerings-sensorna, då lossa kopplingspluggen, som finns på stötfångaren.
4. Ta bort inlägget av stötfångaren, samt vinkeljärnen. Dessa kommer ej att användas mer.
5. Montera vinkeljärnen „2“, „3“, „4“ och „5“, vid borrhålen „A“ och „B“, med hjälp av dom 2 skruvarna M12x50 (10,9), och dom 4 skruvarna M12x60 (10,9), inklusive dom fjädrande brickorna, och dom stora brickorna 30x13x6. Skruva dom inte fast ännu.
6. Montera kroppen av dragkroken „1“, vid borrhålen „C“ och „D“, med hjälp av dom 4 skruvarna M12x60 (10,9), dom fjädrande brickorna, dom platta brickorna, och skruvmutterarna.
7. Sätt fast dragbalken. Använd härvid åtdragningsmomenten på sidan 1.
8. Montera kontakthållaren, enligt markerad på teckningen 1.
9. Montera huset till kulan samt kontakthållaren vid hålen „E“ med hjälp av 2 skruvar M12x110 (10,9) samt brickor och säkerhetsmutterarna.
(10,9) samt brickor och säkerhetsmutterarna.
10. Sätt fast huset till kulan. Använd härvid åtdragningsmomenten på sidan 1.
11. Placera tillbaka samtliga beståndsdelar, som röjades undan vid raderna 2 och 3.

FIN 036233 ASENNUSOHJEET

1. Pura vetokoukku pakkauksesta ja tarkista listasta, että kaikki asennuksessa tarvittavat osat löytyvät. Jos on tarpeellista, niin poista alustansuojus kiinnityskohdista.
2. Irrota takavalot (2 ruuvia).
3. Irrota pushuri (10 ruuvia ja 6 painonappia). Jos auto on varustettu pysäköintitukilla niin löysää puskurissa olevaa pistoketta.
4. Irrota sisäpuskuri ja pidikkeet. Niitä ei enää tarvita.
5. Asenna pidikkeet „2“, „3“, „4“ ja „5“ reikiin „A“ ja „B“ käyttämällä 2kpl M12x50 pultteja (lujuusluokka 10.9) ja 4kpl M12x60 pultteja (10.9) aluslevyineen (30x13x6). Älä kiristä vielä.
6. Asenna vetotanko „1“ paikoilleen reikiin „C“ ja „D“ käyttämällä 4kpl M12x60 pultteja (10.9) aluslevyineen ja muttereineen.
7. Kiinnitä vetokoukku paikoilleen. Käytä sivulla 1 ilmoitettua kiristysmomenttia.
8. Asenna pistokkeenpitolevy kuvan 1 mukaisesti.
9. Asenna vetokuulan tuki ja pistokkeenpitolevy rei'istä „E“ käyttämällä 2 M12x110 (10.9) -ruuvia, litteitä alusrenkaita ja turvamuttereita.
10. Kiinnitä vetokuulan tuki. Käytä sivulla 1 ilmoitettua kiristysmomenttia.
11. Laita kaikki kohdissa 2 ja 3 poistetut osat takaisin paikoilleen.

I 036233 ISTRUZIONI DI MONTAGGIO

1. Aprire l'imballaggio della struttura di traino e controllare il contenuto a fronte dell'elenco componenti. Se necessario, rimuovere il mastice di protezione intorno ai punti di fissaggio.
2. Smontare le luci posteriori (2 viti).
3. Smontare il paraurti (10 viti e 6 bottoni a pressione).
Se la vettura è equipaggiata con i sensori di parcheggio, staccare lo spinotto nel paraurti.
4. Togliere l'interno paraurti ed i supporti, che non saranno più riutilizzati
5. Montare i supporti „2“, „3“, „4“ e „5“ con 2 bulloni M12x50 (10.9) e 4 bulloni M12x60 (10.9) incluse rondelle elastiche e rondelle larghe 30x13x6 ai fori „A“ e „B“, senza stringere.
6. Montare la traversa „1“ con 4 bulloni M12x60 (10.9), rondelle elastiche, rondelle piane e dadi ai fori „C“ ed „D“.
7. Fissare la struttura di traino serrando i bulloni alle coppie di serraggio indicata a pagina 1.
8. Montare il portapresa come indicato nel dettaglio 1.
9. Montare il supporto della sfera ed il portapresa nei fori „E“, utilizzando 2 bulloni M12x110 (10.9), rondelle piatte e dadi autobloccanti.
10. Montare il supporto della sfera di traino applicando la coppia di serraggio indicata a pagina 1.
11. Rimontare tutti i pezzi precedentemente smontati nei punti 2 e 3.

CZ 036233 NÁVOD K MONTÁŽI

1. Podle přiloženého seznamu zkontrolovat jednotlivé součásti tažného zařízení. Pokud je to nezbytné, odstranit ze styčných bodů v zavazadlovém prostoru ochranný prostředek.
2. Odmontujte zadní světla (2 šrouby).
3. Odmontujte nárazník (10 šroubů a 6 tlačítek). Pokud je vůz vybaven parkovacím radarem, pak uvolněte zásuvku na nárazníku.
4. Odstraňte nárazníkovou vložku a konzoly. Tyto už v budoucnu nebudete potřebovat.
5. Namontujte konzoly č. „2“, „3“, „4“ a „5“, použijte k tomu 2 šrouby M12x50 (10,9) a 4 šrouby M12x60 (10,9), pružné podložky a karosářské podložky 30x13x6 u otvorů „A“ a „B“. Ještě je nedotahujte.
6. Namontujte těleso tažného zařízení „1“, použijte k tomu 4 šrouby M12x60 (10,9), pružné podložky, obyčejné podložky a matice u otvorů „C“ a „D“.
7. Namontujte tažnou tyč. Použijte kroutící momenty uvedené na straně 1.
8. Připevněte držák zásuvky jak je znázorněno na detailu č.1.
9. Připevněte kryt koule a držák zásuvky do otvorů „E“ použitím dvou šroubů M12x110 (10,9) pružných podložek a uzavíratelných matic.
10. Připevněte kryt tažné koule. Použijte kroutící momenty uvedené na straně 1.
11. Dejte zpět všechny součástky odstraněné v bodech číslo 2 a 3.

PL 036233 INSTRUKCJA MONTAŻU

1. Należy rozpakować statyw holowniczy i sprawdzić jego zawartość, porównując z wykazem części. W razie potrzeby należy usunąć osłonę podwozia w okolicy punktów umocowania osłony bagażnika/podwozia.
2. Należy zdemontować tylne lampy (2 śruby).
3. Zdemontować zderzak (10 śrub i 6 przycisków). Jeżeli samochód wyposażony jest w czujniki parkowania, należy poluzować wtyczkę znajdującą się na zderzaku.
4. Należy usunąć wkładkę zderzaka i wsporniki. Nie będą one już potrzebne.
5. Należy zamontować wsporniki nr „2“, „3“, „4“ i „5“ do otworów „A“ i „B“ za pomocą 2 śrub M12x50 (10,9) i 4 śrub M12x60 (10,9), wraz z podkładkami sprężystymi i podkładkami nr 30x13x6 stosowanymi do drewna. Jeszcze nie dociągać.
6. Należy zamontować blok haka holowniczego nr „1“ do otworów „C“ i „D“ za pomocą 4 śrub M12x60 (10,9), podkładek sprężystych, podkładek płaskich i nakrętek.
7. Należy umocować drążek holowniczy. Należy stosować momenty wyszczególnione na stronie 1.
8. Należy zamontować płytę z gniazdem wtykowym na podstawie rysunku nr 1
9. Należy zamontować oprawkę zaczepek kulistego i płytę z gniazdem wtykowym do otworów „E“ za pomocą 2 śrub M 12x110 (10,9), płaskich podkładek i nakrętek zabezpieczających.
10. Należy przymocować oprawkę zaczepek kulistego. Należy stosować momenty wyszczególnione na stronie 1.
11. Należy z powrotem zamontować części wymienione w punkcie 2 i 3.

H 036233 SZERELÉSI ÚTMUTATÓ

1. Csomagolja ki a vonóhorgot és ellenőrizze a tartalmát, összevetve az alkatrészlistával. Szükség esetén távolítsa el az alsó tömitést a vonóhorgo rögzítési pontjairól.
2. Szerelje le a hátsó lámpákat (2 csavar).
3. Szerelje le a lökhárítót (10 csavar és 6 nyomógomb). Amennyiben az autó parkolóradarokkal van felszerelve, lazítsa meg a csatlakozódugót a lökhárítón.
4. Távolítsa el a lökhárítóbetétet és a tartókat. Ezekre már nem lesz szükség.
5. Szerelje fel a „2”-es, „3”-as, „4”-es és „5”-ös tartókat 2 db M12x50-es (10,9) csavart és 4 db M12x60-as (10,9) csavart használva, beleértve a rugós alátéteket és 30x13x6-os fakötésű alátéteket is az „A” és „B” furatoknál. Ne húzza még meg.
6. Szerelje fel az „1”-es vonóhorgotestet 4 db M12x60-as (10,9) csavart, rugós alátéteket, lapos alátéteket és csavaranyákat használva a „C” és „D” furatoknál.
7. Húzza fixre a vonóhorgo testet. Használja az 1. oldalon feltüntetett meghúzó nyomatékokat.
8. Szerelje fel a dugaljtartó lemezt a 1. rajzon mutatottak szerint.
9. Szerelje fel a vonógömb foglalatát és a dugaljtartó lemezt a „E” furatokhoz 2 db M12x110-es (10,9) csavart, lapos alátétgyűrűket és biztosítóanyákat használva.
10. Húzza fixre a vonógömb foglalatát. Használja az 1. oldalon feltüntetett meghúzó nyomatékokat.
11. Szerelje vissza az 2 és 3 pontban említett összes eltávolított alkatrészt.