





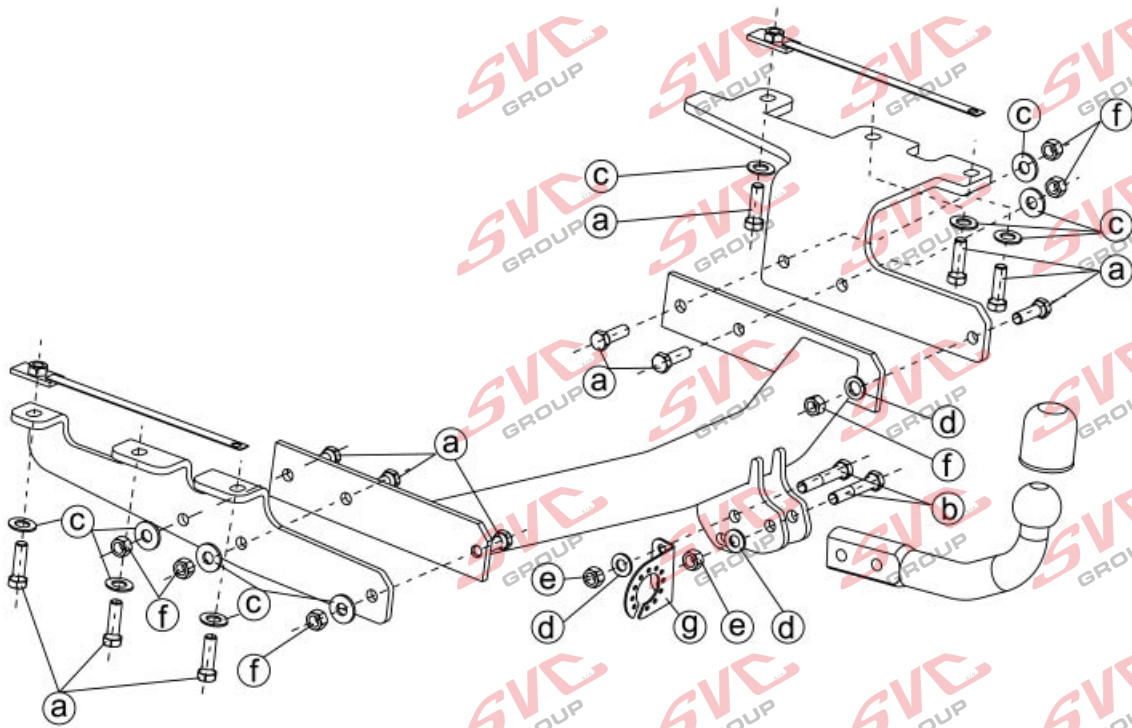

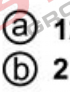



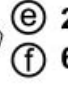




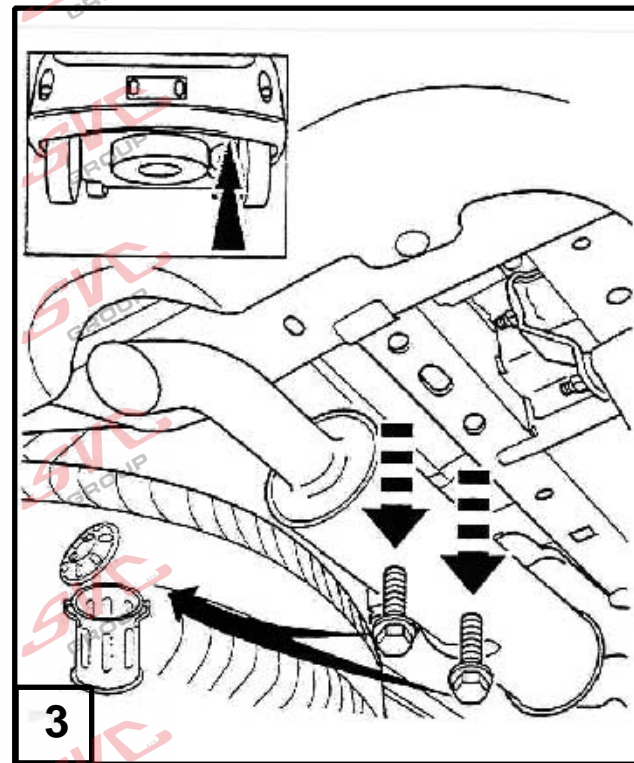
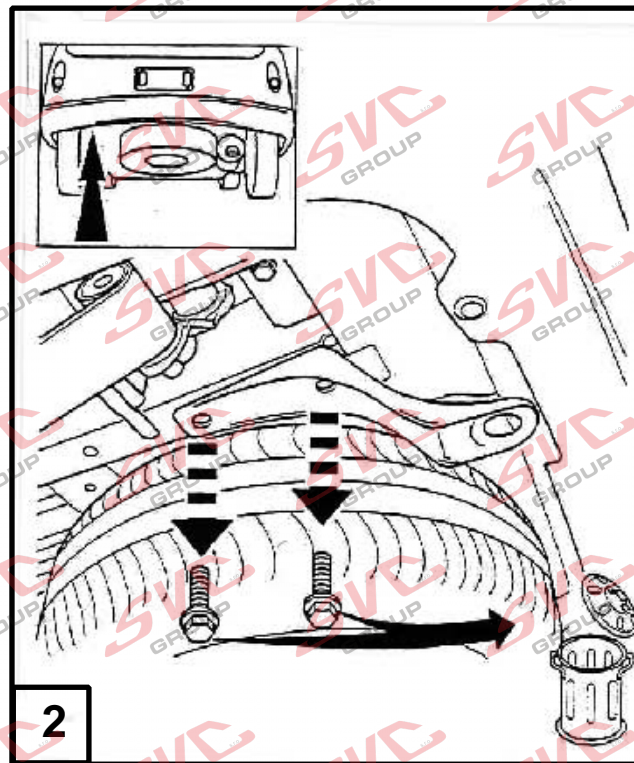
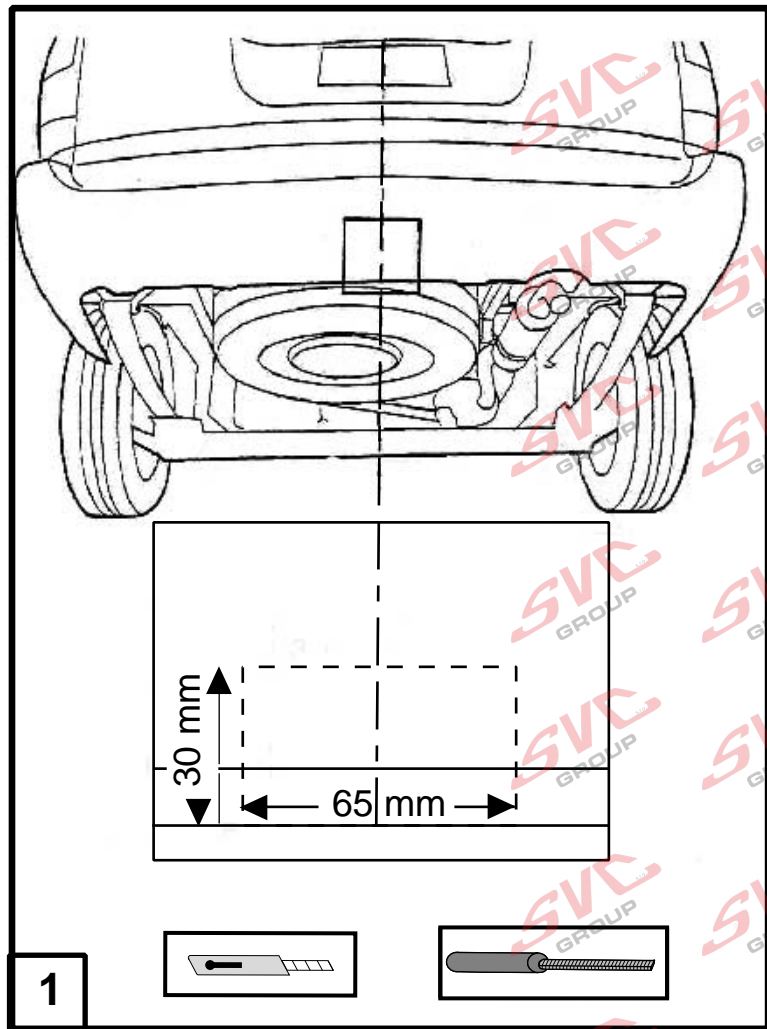
Montagehandleiding Fitting instruction Montageanleitung Description de montage Instrucciones de montaje Montagevejledning Monteringsveiledning Monteringshandleiding Asennusohje Istruzioni di montaggio Návod k montáži	CHRYSLER Voyager CHRYSLER Grand Voyager sauf modèle 7 places except 7 seater model	 EC 94/20	 2700 kg	 1600 kg	 80 kg	<b>D</b> waarde value Wert valeur <b>9,90 kN</b>	<table border="1"> <tr> <td>NL</td> <td>D</td> <td>GB</td> <td>N</td> </tr> <tr> <td>F</td> <td>E</td> <td>DK</td> <td>S</td> </tr> </table>	NL	D	GB	N	F	E	DK	S
	NL	D	GB	N											
	F	E	DK	S											
DODGE Ram Van TYPE 027671	 05/2001  05/2001	e4 00- 2070	2700 kg	1600 kg	80 kg	<b>9,90 kN</b>	(c) BOSAL 06/03/2008 Issue 03								
Raadpleeg uw dealer voor de max. massa die uw wagen mag trekken. Die maximale Anhängelast ihres Fahrzeuges können Sie im Fahrzeugschein oder im Benutzerhandbuch nachlesen. For the max. trailer weight of your car please refer to the owner's manual or your car homologation documents. Pour connaître le poids maxi remorquable pour votre voiture consulter la notice d'utilisation de votre voiture ou la carte grise. Consulte a su distribuidor sobre el peso máximo que puede remolcar su vehículo. Deres forhandler vil kunne oplyse Dem om den højst tilladte vægt efter Deres køretøj. Ta kontakt med forhandleren angående den maksimale vekt som bilen kan trekke Radgör med din återförsäljare för maximala dragvikt.															



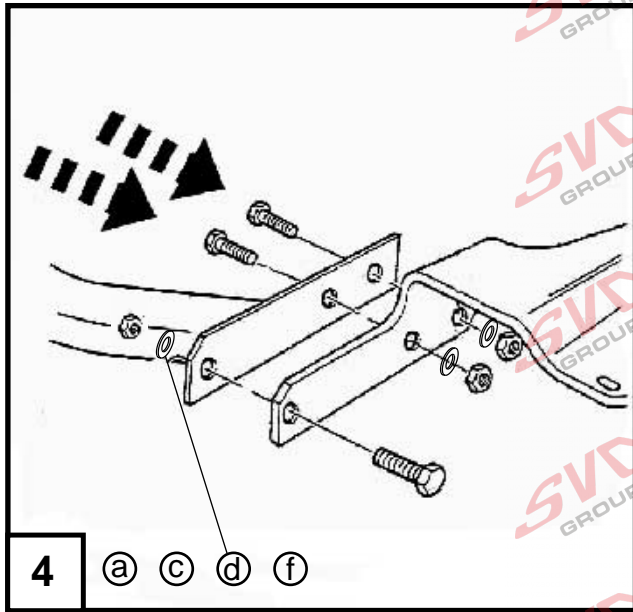
Meegeleverde onderdelen	Piezas incluidas
Mitgelieferte Befestigungsteile	Medfølgende komponenter
Provided parts	Vedlagt festemateriell
Materiel de fixation joint	Medföljande komponenter

-  **a** 12 x HM 12 x 40 CL 8.8
-  **b** 2 x HM 12 x 70 CL 10.9
-  **c** 11 x CL 12 x 30 x 3,2
-  **d** 3 x Z 12
-  **e** 2 x Hewistop M12 CL 10
-  **f** 6 x HM 12 CL 8
-  **g** 1x 

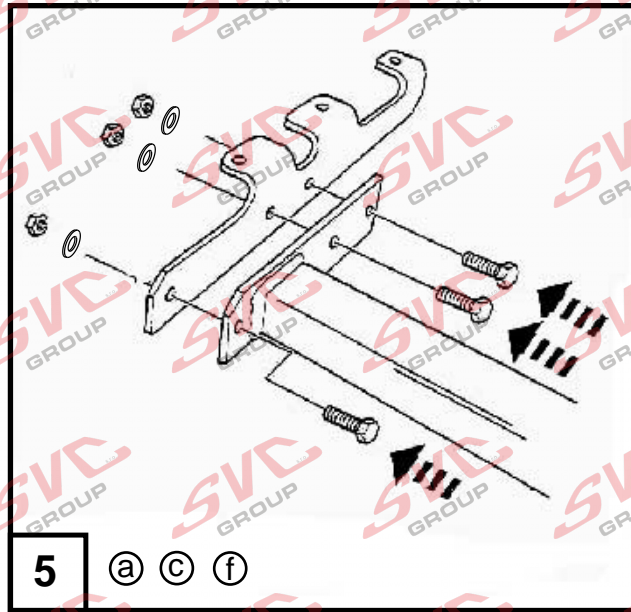
SVC GROUP



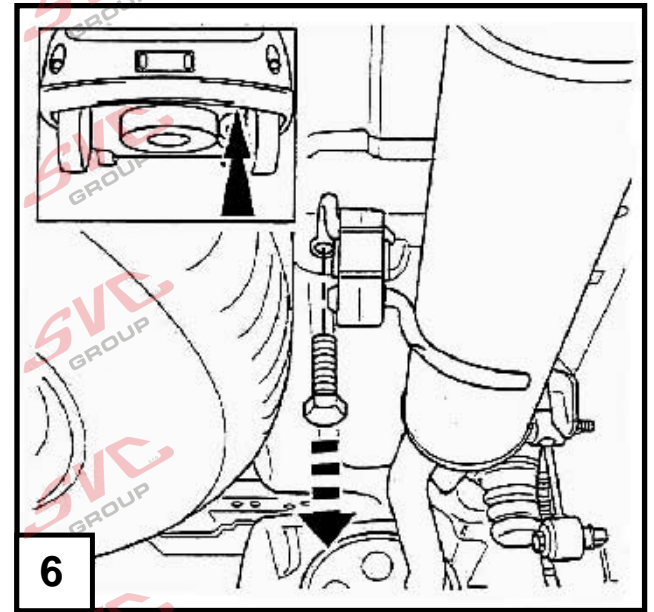




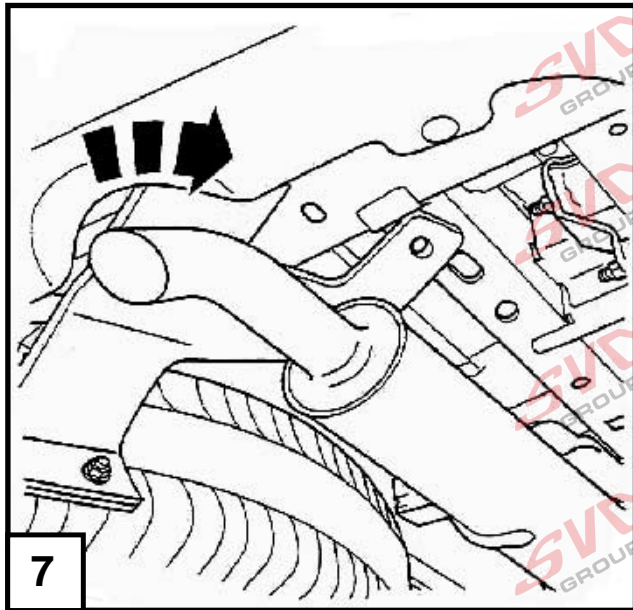
4 a c d f



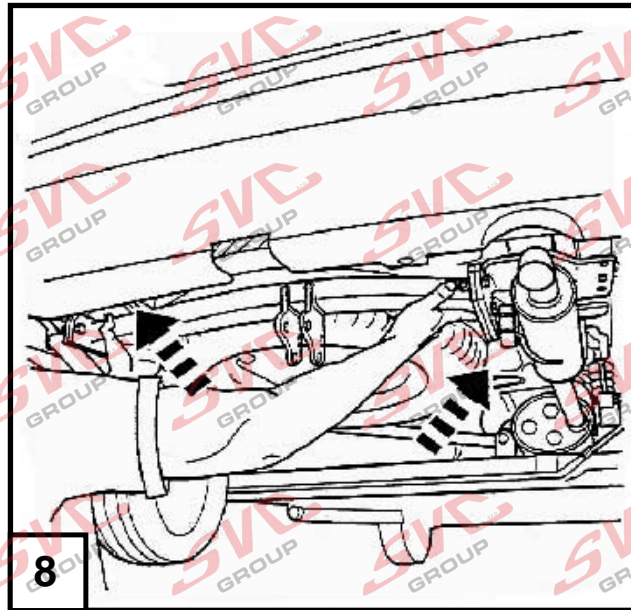
5 a c f



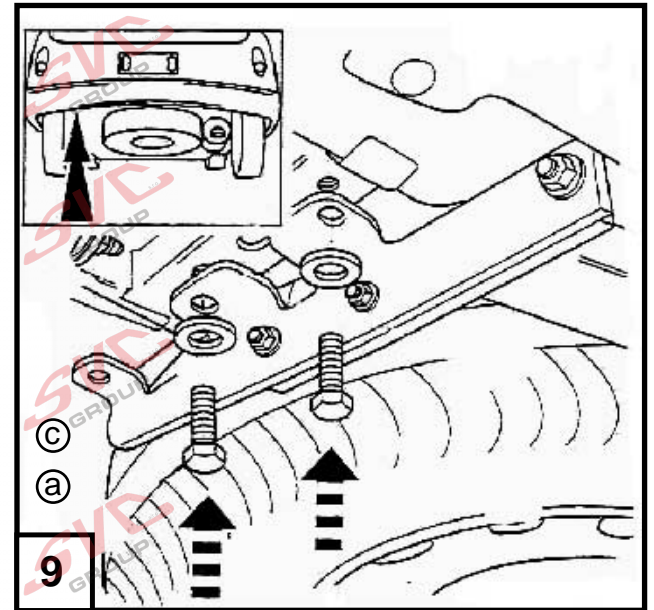
6



7



8



9 a c

