

SVC GROUP s.r.o.



Průmyslová zóna 179
547 01 Náchod
Česká Republika

www.svcgroup.cz



Tel.: +420 491 420 267,
+420 603 360 607
e-mail: svc@svcgroup.cz



Univerzální Elektro přípojka CanBus/CC
pro tažná zařízení od SVC GROUP
URČENÁ PRO NOSIČE KOL

pro pevnou sklápěč SKL auto zásuvku podnárazník

TYP: Z00-008

13 UN CANBUS/CC



Informace pro použití výrobku

Elektroinstalace je shodná s typem schváleným dle Evropské směrnice 2004/104/EC

02.01.2019

Výrobek je určený pro zákazníky, kteří využívají Tažné zařízení **HLAVNĚ PRO PŘEPRAVU KOL.** (7+1 pin pro couvací světlo)

- Nahrazuje klasickou a c ČR nejvíce používanou auto přípojku se 7 piny. Kat číslo: Z00-007
- Použitá 13 pinová auto zásuvka, kde je provedena příprava pro zapojení 8 vodičů, dle požadavku a vyhlášky pro provoz vozidel v EU.
- U této přípojky nepropojujete rozšířené funkce pro karavan které se minimálně využívají i u Speciálních elektropřípojek.

Výhody:

- Využití ze všemi tažnými zařízeními, včetně vývodů vodičů z auto zásuvky boční vývod SKL nebo zadní vývod.
- Rychlá a jednoduchá montáž na vozidlo bez nutnosti kódování funkcí na vozidle.
- Nízká cena
- Lze použít i pro běžný provoz auto přívěsů, za stejných podmínek jako klasická univerzální 7 pinová CanBus elektroinstalace

Výrobek je slučitelný pro použití se systémy používaných na vozidlech

12/24V
CanBus (CAN)
CHECK CONTROL (CC)
BSI / C2 / SFL / LFS

Pro napětí vozidel 12 a 24 Voltů osobních, dodávkových a nákladních vozidel.

Datové - systémy vozidel s převážnou částí vozidel vyráběných od 2008 ->

Systémy vozidel s kontrolou poruch žárovek

Elektrozvody po voze řízené řídicími jednotkami, případně kontrolou poruch žárovek,

napětí vozu a to jak vizuální nebo akustické.

Pro vozidla vybavená diodovými světlými na voze, nebo na přívěsném vozíku, držáku kol...

Kdy jedno vláknová nebo diodová žárovka, zastává na voze současně dvě funkce.

* Příklad ŠKODA OCTAVIA II a III, - osvětlení vozu a brzdových světel.

Kdy jedno vláknová nebo diodová žárovka, zastává na voze současně dvě funkce.

* Příklad VW Touran I - osvětlení vozu a osvětlení do mlhy.

Pokud je vozidlo vybavené vypínačem parkovacích senzorů na palubní desce.

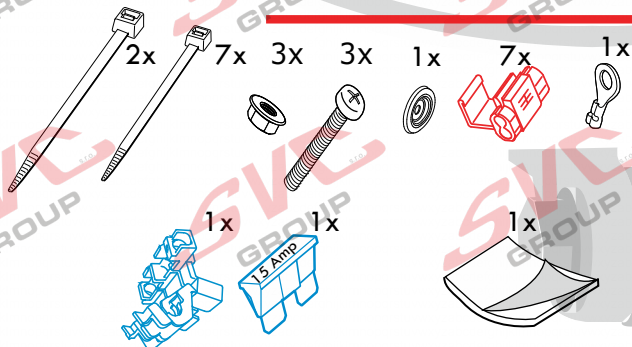
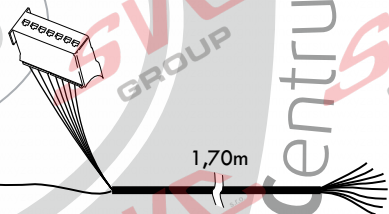
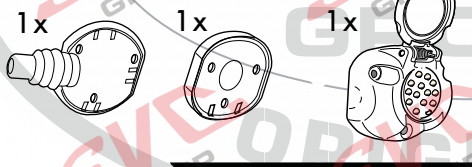
* nemusí se pak instalovat vypínání. Příklad vypínačem jsou vybaveny pro příklad: Škoda, VW, Seat, BMW...

DIODOVÁ SVĚTLA
MULTIPLEX 1

MULTIPLEX 2

PDC

Seznam dílů v balení



PDC: ODPOJOVÁNÍ COUVACÍCH SENZORŮ JE DLE NÁS ZBYTEČNÉ A DOMNÍVÁME SE ŽE SE FINANČNÍ ÚSPORA dá využít jinak - na zamýšlení
Je potřeba si uvědomit, že jednotlivé typy vozidel mohou být vybavené několika možnými systémy, a to od základních akustických radarů (montovaných i dodatečně) až po 360 stupňové kamery nebo dnes již i intuitivní systémy. Značení vodičů je proto dle našich zkušeností vždy jiné a často se mění. Odpojování couvacích radarů je tedy náročnou operací a technická pomoc je většinou neredná. Dle EU by od roku 2013 měla všechna vozidla mít vypínání couvacích radarů z místa řidiče, pak je odpojování vyřešeno tím to vypínačem způsobem.
Pokud není vozidlo vybavené vypínačem pro vypnutí, je jejich odpojování dle nás zbytečné: Je důležité si uvědomit, že řidiče jedoucího vpřed nebo bez zapojeného přívěsu/nosiče kol, PDC neruší a fungují jak mají. Jen při couvání s přívěsem signalizují překážku (přívěs, nosič kol...). Naopak při manipulaci s přívěsem máte informaci o tom, jak máte přívěs daleko od vozu a u kamerového systému i vidíte, kde máte přívěs nebo nosič kol.

- CZ Montážní instrukce
- EN Mounting instructions
- PL Instrukcja montażu
- IT Istruzioni di montaggio
- SK Montážne inštrukcie
- DE Montageanleitung
- ES Instrucciones de montaje
- SV Monteringsanvisning
- FIN Asennusohjeet
- HU Szerelési útmutató
- FR Instructions de montage
- RU Инструкция по монтажу

1



UNIVERZÁLNÍ 12/24V CAN-BUS III - generace trojitým jištěním proti zkratu, přetížení a přehřátí

- + V případě přetížení, nebo zkratu při montáži či provozu, odpojte modul na cca 20 minut z připojených konektorů, modul se sám následně sám nastaví do továrního nastavení.
- + V případě poruchy blinkačů přívěsu/nosiči kol se automaticky přepnou tyto světla na obrysová světla přívěsu, nestane se tedy že by ostatní účastníci silničního provozu nevěděli kam odbočujete.
- + Na výrobek je záruka 2 roky a u provedení TZ s SKL 4 roky. * Protože naše Tažná zařízení jsou přívývoji již od roku 1995 z cca 90% vybavená sklápěcí auto zásuvkou SKL pod nárazník, která prodlužuje životnosti elektroinstalací a i estetiku vozu po případné demontáži Čepu, jsou součástí dodávky i dvě gumové podložky pod zásuvku, použijte tu, která vám více vyhovuje, připojení zásuvky dle návodu je velice rychlé a jednoduché, druhé gumové těsnění Vám zůstává do rezervy.
- + Již od 2005 se SVC GROUP s.r.o. podílí na vývoji a výrobě elektropřípojek zároveň s vývojem tažných zařízení s různými Evropskými výrobci a pomáhá je zavádět do výroby. Následně jsou pak dodávány dalším lokálním prodejům jak v ČR, tak ve státech EU pod různými specifikacemi a značkami.
- + Na základě výzkumu a vývoje je výrobek mnohokrát kontrolován co do funkčnosti, tak i pro zástavbu do jednotlivých modelů osobních i užitkových vozidel a délky kabelových svazků jsou dostatečně dlouhé pro dokonalé propojení.
- + Kabelové svazky jsou opatřeny konektory pro připojení na dodaný CAN modul a pro připojení zásuvky dutinky dle patných mezinárodních norem DIN/ISO 1724 DIN/ISO 1724 / 11446.
- + Pokud si nejste jistý použitím elektroinstalace na vašem voze, můžete si místo univerzální CanBus elektroinstalace, u nás objednat Speciální typový CanBus, pro daný typ a výbavu vozu. Speciální Typový CanBus plní všechny požadavky výrobců vozidel a garantuje záruky na Váš vůz po montáži.



Abyste se vyhnuli poruchám a poškození elektrického systému vozidla, je nezbytné, abyste před zahájením jakékoliv práce odpojili zemnicí svorku od akumulátoru vozidla! Po připojení Modulu CanBus pro tažné zařízení tuto svorku namontujte zpět.



- 1- Seznamte se s dodaným návodem a vozem na které chcete montovat elektroinstalaci a podívejte se jak elektroinstalaci rozmístíte a kudy protáhnete svazek. Pokud na voze není již připravená průchodka pro elektroinstalaci a použijete průchodku dodanou v sadě, vyvrtejte do karoserie otvor o průměru 8 mm a ošetřete antikorozně karosérii.
- 2- Protáhněte svazek elektroinstalace pro auto zásuvku vozem a tažným zařízením, na kabelový svazek nasuňte zvolené těsnění auto zásuvky (zadní nebo boční vývod), dle použitého typu tažného zařízení. Připojte podle schématu auto zásuvku a následně za pomoci tříšroubů M5 jí umístěte na tažné zařízení.
Auto zásuvka jde na držák TZ namontovat ve více polohách. Podívejte se, zda vám půjde po vyklopení otevřít víčko.
- 3- Zatažením zdrhovací pásky na vývodu gumového těsnění utěsníte auto zásuvku aby do ní ze zadu nemohla zatékat voda. Proveďte kontrolu, zda někde mezi tažným zařízením a vozem a při sklápění, nepne kabelový svazek.
* při použití dodané průchodky: tuto nasadte na kabelový svazek a zacvakněte do vozu.
Doporučujeme nejlépe zasilikónovat průchodku, či jinak ošetřit proti případnému zatékání do vozu.
- 4 - Umístěte modul na obou stranou lepicí pásku uvnitř vozu tak, aby se nemohl mechanicky poškodit, nezatékalo do něj a podobně, tedy vodiči dolů.
* z důvodu různých průměrů vodičů použitých na vozech a i na Uni. CanBusu důkladně prověřte, propojení těchto propojovacích svorek při montáži, případně místo propojovacích svorek tyto spoje naletujte a zaisolujte.
* Pokud něco nefunguje, je to dle statistik technické podpory z 99% vadné propojení těchto propojovacích svorek.
- 5- Napojte bílé vodiče od hlavního přívodu k modulu a svazku auto zásuvky na kostřící šroub vozu. Konektory od modulu zatím nezapojte do modulu.
- 6- Vyberte si z dodaných třech schémat zapojení Standart/Multiplex -1/Multiplex -2, které odpovídá vašemu vozu a připojte dle tohoto schématu vodiče od ovládání modulu na vodiče ke světlům.
U Multiplexu -1, Multiplexu -2, pokud to je reálné doporučujeme použít osvětlení vozu z osvětlení SPZ nebo brzdové světlo z přídatného brzdového světla. (zjednodušíte si montáž.)
- 7- Mlhová světla napojte dle schématu a dodržujte u nich popis o délce vodičů.
(Prověřte, zda není náhodou mlhové světlo spínané kostrou (tedy -) U starších vozidel jako byla 1 generace Renault Espace, kde jsou dva proudy a pro spuštění mlhového světla se střídá plus s mínusem. A u některých starších Amerických vozidel do r. v. 2010 nebo vozidel, která nejsou homologovaná pro prodej v EU, tedy u individuálního dovozu a podobně, to je možné. My jsme se s tímto systémem již cca 5 let nesetkali.
Pokud by bylo potřeba použít tuto obrácenou verzi, tak zavolejte na technickou linku a mi Vám ji Online přes telefon za cca 2 minuty přeprogramujeme.
- 8- Po napojení všech vodičů připojte konektory na červený CanBus modul a proveďte kontrolu funkčnosti. Na tuto kontrolu doporučujeme zátěžovou zkoušečku nebo světelnou rampu s žárovkami.
* POZOR obyčejné zkoušečky / diodové u těchto systémů nepracují správně !!

Výběr zadní těsnící gumičky a správné namontování auto zásuvky pro odtok vlhkosti pro dlouhodobou záruku





Instalace Can Modulu jeho ukostření + ukostření auto zásuvky



Začistíte a utěsníte případně vrtaný otvor v 90% se dá využít již připravený průchod od výrobce vozu



Pokud je vozidlo vybavené vypínačem PDC covacích senzorů na přístrojové desce. Můžete vypínat tuto funkci vypínačem.

Připojení modulu Can Bus / CC pro auto zásuvku tažného zařízení



vstup do modulu CanBus z vozu napojuje se na světla vozu

*na každém voze jsou použity jiné barvy vodičů

Vstup napájení jističní 8 Pólů 15 Ampér (13 Pólů 20 Ampér)



Výstup auto zásuvka

		Číselné označení v auto zásuvce	
- Oranžová - Orange		2x21W	8
- Žlutá - Yellow		21W	1
- Modrá - Blue	54G	2x21W	2
- Hnědá - Brown		58-R pravé	52W
- Zelená - Green		R- pravý	21W
- Červená - Red		54	3x21W
- Černá - Black		58-L	52W
- Bílá - White		Zemění	3



Pohled zezadu do zásuvky na upínací šroubky vodičů



Montážní Instrukce UNI Canbus VTZ Z00-008

Vyberte zapojení které odpovídá vašemu vozu a dle návodu zapojte

02.01.2019

Levá strana vozu



Pravá strana vozu



V našem katalogu naleznete



SVC GROUP ©-6019

SVC GROUP s.r.o.

Průmyslová zóna - 179
547 01 Náchod-ČR

www.svcgroup.cz
e-mail: svc@svcgroup.cz

Tel.: +420 491421021
+420 491421022
mob.: +420 603360607

5