

Montážní návod

(Montážny návod, Fitting instruction, Montageanleitung,
Istruzioni di montaggio, Monteringshandledning,
Asennusohje, Instruction de montage,
Montegehandleiding, Инструкция по установке)



Elektropřípojka Renault Koleos 09/2008->05/2017

Elektropřípojka
Wiring kit
Trekhaakkabelset
E-satz
Faisceau D'attelage
Barra de remolque
Wiązka elektryczna
Vetokoukun vaijerisarja
Гачковий джгут



výrobce / dodavatel
SVC Group s.r.o.

Odkaz na produkt:

<https://www.svcgroup.cz/tazne-zarizeni-sro-uby-pevny-skoda-rapid-monte-carlo-10-2012-2018-p7283-v960>

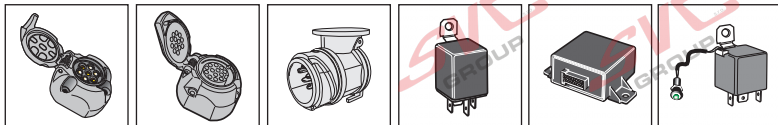
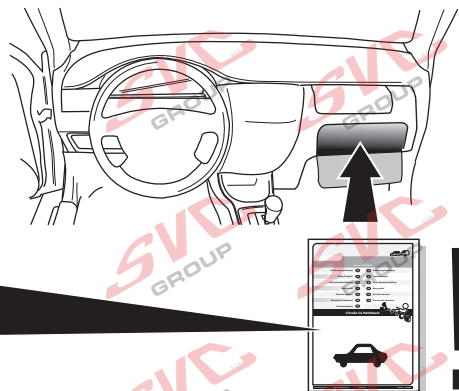


www.svcgroup.cz

! INFO !

- (DE) Die Batterie des Zugfahrzeugs bzw. gezogenen Fahrzeugs nicht direkt über die Steckdose aufladen.
- (FR) Ne pas charger les batteries du véhicule tracteur et/ou tracté directement sur la prise de courant.
- (NL) De accu van het trekkend voertuig c.q. getrokken voertuig niet rechtstreeks via de contactdoos opladen.
- (GB) Do not charge the battery of the towing vehicle and/or towed vehicle directly via the socket.
- (ES) No recargue la batería del vehículo remolque y/o del remolcado directamente mediante el enchufe.
- (IT) Non caricare la batteria del veicolo trainante o di quello trainato direttamente dalla presa.
- (SE) Ladda inte batteriet i det bogserande fordonet och/eller det bogserade fordonet direkt via kontakten.
- (CZ) Nenabíjete baterii tažného ani taženého vozidla přes zásuvku.
- (DK) Oplad ikke bugseringskøretøjet og/eller det bugserede køretøjs batteri direkte v.h.a. stikkåsen.
- (FI) Älä lataa hinaavan ajoneuvon ja/tai hinattavan ajoneuvon akkua suoraan pistorasian kautta.
- (GR) Μη φορτίζετε την μπαταρία του ρυμουλκούμενου οχήματος και/ή ρυμουλκημένου οχήματος απευθείας μέσω του ρευματοδότη.
- (NO) Batteriet til kjøretøyet som trekker eller blir trukket skal ikke lades direkte via koblingsboksen.
- (PL) Nie ładować akumulatora pojazdu holującego/holowanego bezpośrednio przez gniazdo.

- (DE) Gebrauchsanleitung
(FR) Mode d'emploi
(NL) Gebruikershandleiding
(GB) User guide
(ES) Guía del usuario
(IT) Manuale di istruzioni
(SE) Bruksanvisning
(CZ) Uživatelská příručka
(DK) Brugervejledning
(FI) Käyttöohjeet
(GR) Οδηγός χρήστη
(NO) Brukerveiledning
(PL) Instrukcja obsługi



SPARE PARTS

www.ecs-electronics.com

ECS

ELECTRONICS



Partnr.: RN-082-DH

Gebrauchsanleitung (DE)

(CZ) Uživatelská příručka

Mode d'emploi (FR)

(DK) Brugervejledning

Gebruikershandleiding (NL)

(FI) Käyttöohjeet

User guide (GB)

(GR) Οδηγός χρήστη

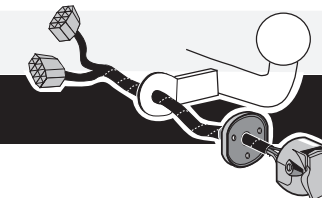
Guía del usuario (ES)

(NO) Brukerveiledning

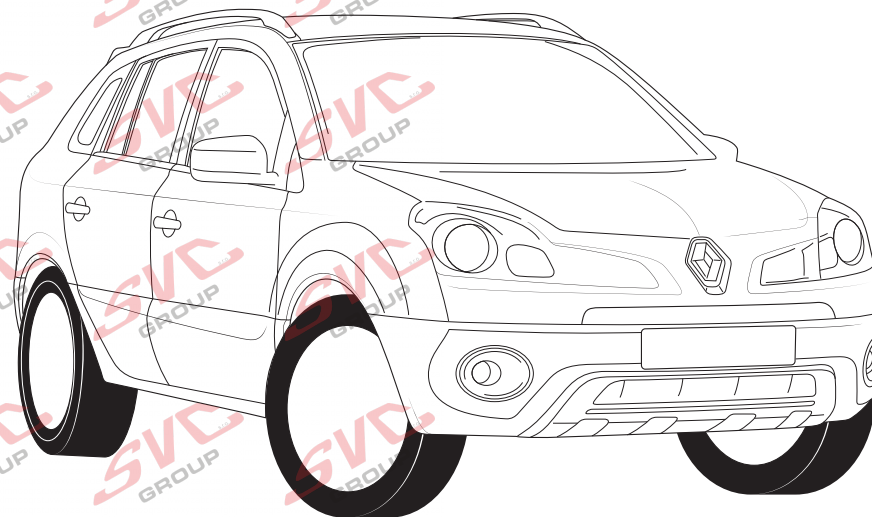
Manuale di istruzioni (IT)

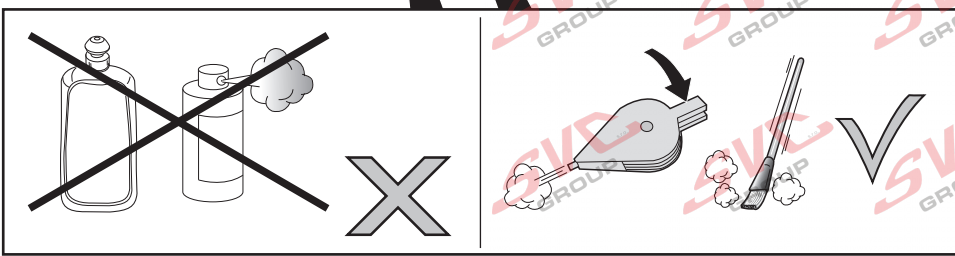
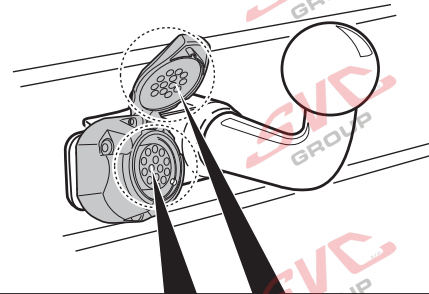
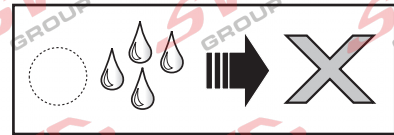
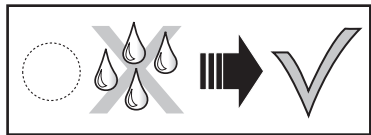
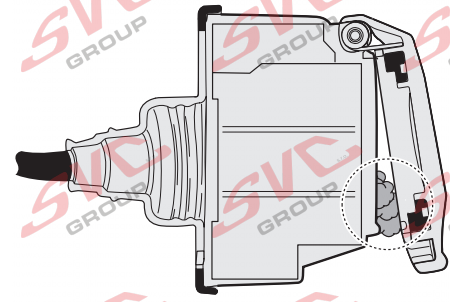
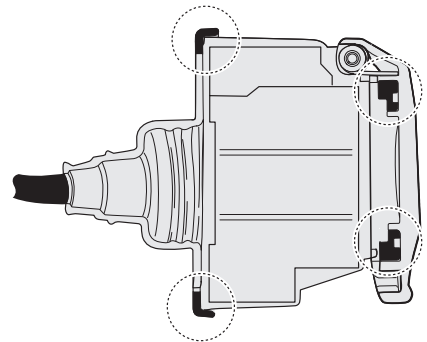
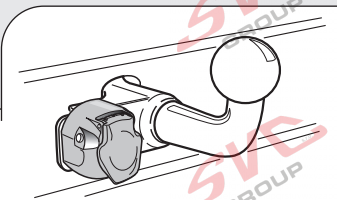
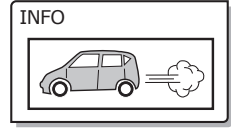
(PL) Instrukcja obsługi

Bruksanvisning (SE)

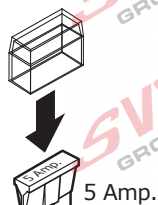
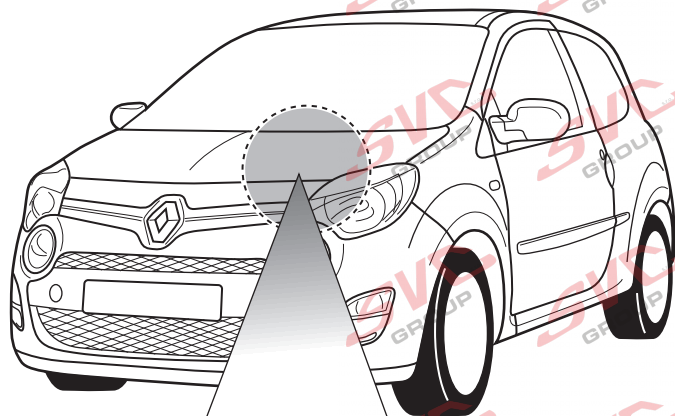


Renault Koleos 2008-

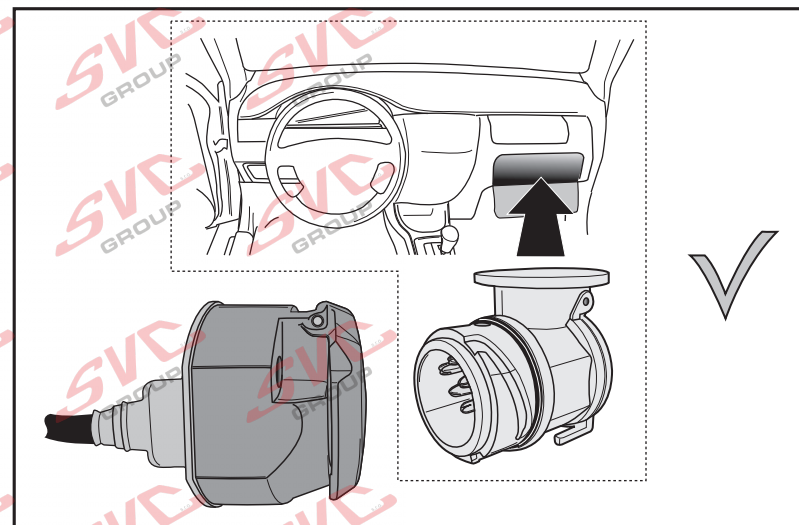
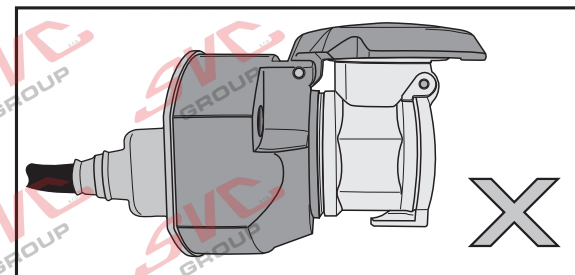
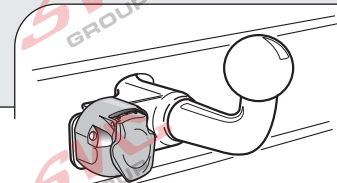
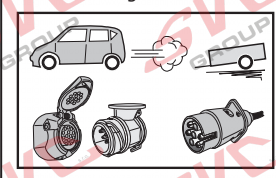




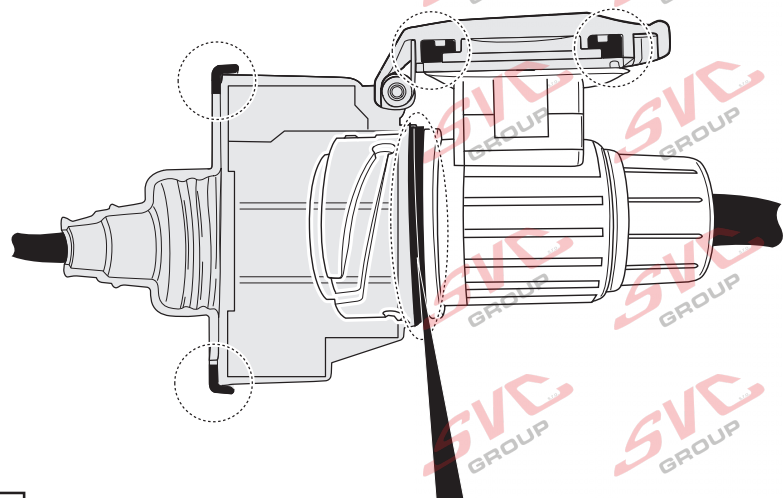
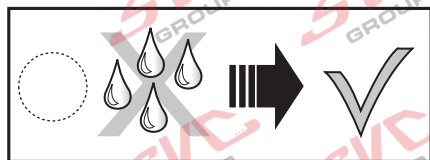
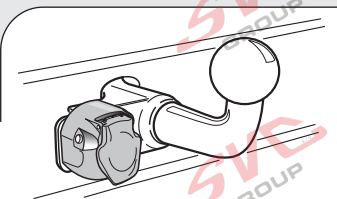
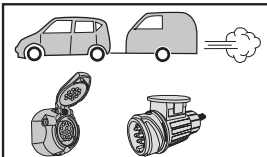
- | | | | |
|----------------------------|--------------------------|----------------------------|--------------------------|
| DE Sicherungen austauschen | ES Cambio de fusible | CZ Výměna pojistky | GR Αλλαγή ασφάλειας |
| FR Remplacer les fusibles | IT Sostituire i fusibili | DK Udsiftning af sikringer | NO Skifte sikringene |
| NL Zekeringen vervangen | SE Byte av säkringar | FI Vaihtaa varokkeet | PL Wymienić bezpieczniki |
| GB Changing the fuse | | | |



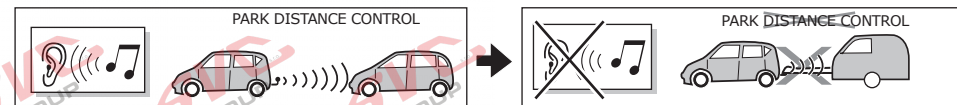
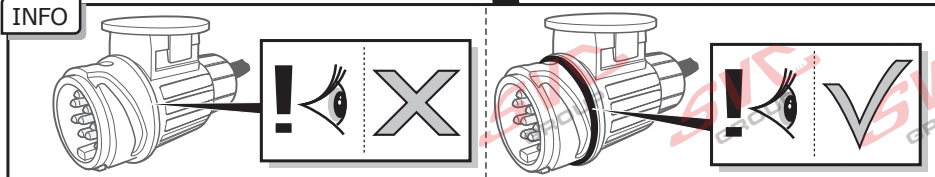
INFO : Storage



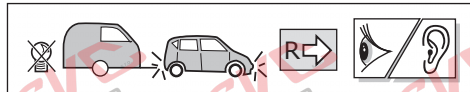
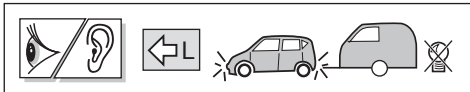
INFO : Ring.



INFO



- (DE) Der Kabelsatz ist entsprechend vorbereitet, um bei einem angekoppelten Anhänger die eventuell vorhandene Parkdistanzkontrolle auszuschalten.
- (FR) En cas de présence d'un Park Distance Control, cet ensemble de câblage est prévu pour le débrancher lorsque la remorque est branchée.
- (NL) De kabelset heeft een voorbereiding om bij een gekoppelde aanhanger de eventueel aanwezige Park Distance Control uit te schakelen.
- (GB) The wiring kit has a possibility to switch off any Park Distance Control in the case of a coupled trailer.
- (ES) El equipo de cableado concede la posibilidad de apagar cualquier control de distancia de estacionamiento (P.D.C.) en el caso de un remolque acoplado.
- (IT) Il set di cavi è impostato per disattivare la funzione Park Distance Control (Dispositivo di Controllo del Parcheggio) da un rimorchio agganciato, nel caso questa sia eventualmente presente.
- (SE) Kabelsetet är förberett för att kunna koppla bort en eventuell Park Distance Control på det anslutna släpet.
- (CZ) Sada kabelů vyzaduje čas pro vypnutí indikátoru vzdálenosti pro parkování v připojeném přívěsu.
- (DK) Kabelsættet har en forberedelse så ved en tilkoblet anhænger den eventuelt tilstedeværende Park Distance Control kan frakobles.
- (FI) Kaapelisarjaa käytettäessä liitetystä perävaunusta voidaan kytkeä päältä mahdollinen pysäköintitutka (PDC).
- (GR) Το σετ καλωδίωσης μπορεί να απενεργοποιήσει τυχόν Απομακρυσμένο Έλεγχο Στάθμευσης σε περίπτωση συζευγμένου ρυμουλκού.
- (NO) Kabelsettet skal først slå av en eventuell Park Distance Control hos en tilhenger som kobles til.
- (PL) Zestaw kabli ma za zadanie wyłączenie na przyłączonej przyczepie ewentualnego systemu Park Distance Control.



DE Die Blinklichter am Anhänger werden überwacht. Wenn einer der Anhängerblinker kaputt ist, ertönt ein Summertone und/oder es erscheint ein optisches Signal auf dem Armaturenbrett. Kontrollieren Sie die Blinklichter am Anhänger.

FR Les clignotants de la remorque sont protégés. En cas de défaut à l'un des clignotants du véhicule tracté, un signal sonore sera émis et/ou un signal visuel sera affiché sur le tableau de bord. Vérifiez les clignotants de la remorque.

NL De knipperlichten op de aanhanger worden bewaakt. Indien één van de aanhangerknipperlichten defect is zal er een zoemer te horen zijn en/of een visueel signaal op het dashboard waarneembaar zijn. Controleer de knipperlichten op de aanhanger.

GB The flashing lights on the trailer are monitored. If one of the indicators of the trailer breaks down, a buzzer will be audible and/or a visual signal will be visible on the dashboard. Check the flashing lights on the trailer.

ES Las luces intermitentes del remolque son supervisadas. En caso de que una de las luces intermitentes del remolque esté defectuosa, se emitirá un zumbido y/o se podrá observar una señal visual en el tablero de instrumentos. Revise las luces intermitentes del remolque.

IT I lampeggiatori del rimorchio sono controllati. Se una delle frecce del rimorchio è guasta, si udirà un segnale acustico e/o comparirà un segnale visivo sul cruscotto. Controllare i lampeggiatori del rimorchio.

SE Blinkrarna på släpet bevakas. Om ett av släpets blinkljus är sönder hörs en varningssummer och/eller tänds ett varningsljus på instrumentbrädan. Kontrollera släpets blinkerslampor.

CZ Ukazatele směru na přívěsu jsou kontrolovány. Pokud dojde k poruše jednoho z indikátorů taženého vozidla, ozve se výstražný signál a/nebo se rozsvítí příslušná kontrolka na palubní desce. Zkontrolujte ukazatele směru na přívěsu.

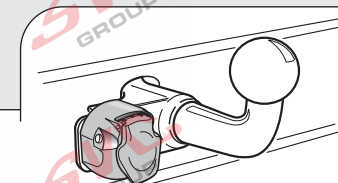
DK Blinklysene på anhængerens overvåges. Hvis et af anhængerblinklysene er defekt høres en alarmlyd og/eller vises der et advarselssignal på instrumentbrættet. Kontroller blinklysene på anhængerens.

FI Perävaunun suuntavalaja valvotaan avulla. Älä lataa hinaavan ajoneuvon ja/tai hinattavan ajoneuvon akkuja suoraan pistorasian kautta. Tarkasta perävaunun suuntavalot.

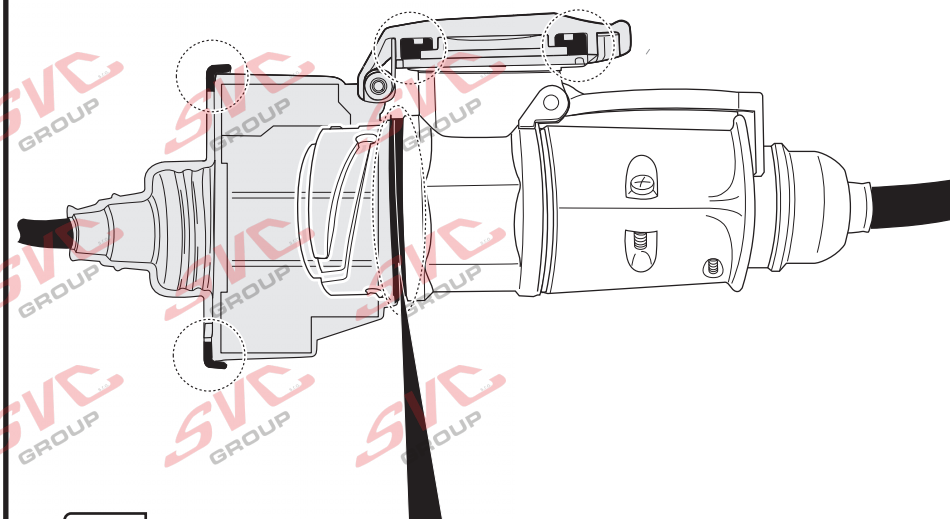
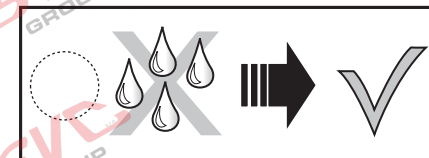
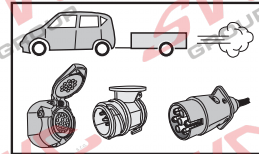
GR Οι φανοί αναλαμπών του ρυμουλκού ελέγχονται. Σε περίπτωση που κάποιος από τους δείκτες του ρυμουλκούμενου οχήματος υποστεί βλάβη, θα μπορεί να ακουστεί ο βομβητής και/ή θα είναι ορατό ένα οπτικό σήμα στον πίνακα οργάνων. Ελέγξτε τους φανούς αναλαμπής του ρυμουλκού.

NO Blinklysene på tilhengeren blir kontrollert. Hvis et av påhengsvognens blinklys er defekt, vil du høre en summelyd og/eller se et varsellys på dashbordet. Kontroller tilhengerens blinklys.

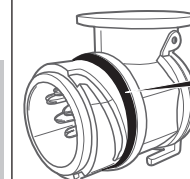
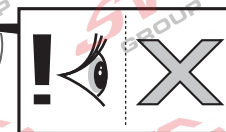
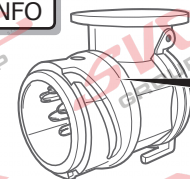
PL Kierunkowskazy na przyczepie są kontrolowane. Jeżeli jeden ze wskaźników przyczeprzestanie działać, włączy się sygnał dźwiękowy i/lub sygnał wizualny pojawi się na tablicy rozdzielczej. Należy wówczas sprawdzić kierunkowskazy na przyczepie.



INFO : Adapt.



INFO




DE Anschluss Steckdose
FR Connection de la prise
NL Contactdoos aansluiting
GB Socket connection

ES Conexión de la caja de enchufe
IT Allaccio zoccolo
SE Anslutning kontaktdosa

CZ Objímkový konektor
DK Stikdåse forbindelse
FI Pistorasia liitäntä

GR Υποδοχή οώνδεσης
NO Tilkobling koblingsboks
PL Połączenie przez gniazdo

DIN/ISO 11446	↔		≡ 1-8	↔	☀️	☀️	⚙️	Reverse 30+ 15-5 15-5	10	≡ 10	≡ 9
Pmax	1/L	2	3/31	4/R	5/58-R	25W	21W	180W/15Am	180W/15Am	11	12
DE	Gelb	Blau	Weiß	Grün	Braun	25W	Schwarz	Schwarz/ Rot	Rot (2,50mm ²)	Weiß	Rot/ Blau
FR	Jaune	Bleu	Blanc	Vert	Marron	(1,00mm ²)	Noir	Marron/ Blanc	Rouge (2,50mm ²)	Blanc	Rouge/ Bleu
NL	Geel	Blauw	Wit	Groen	Bruin	(1,00mm ²)	Zwart	Bruin/ Wit	Rood (2,50mm ²)	Wit	Rood/ Blauw
GB	Yellow	Blue	White	Green	Brown	(1,00mm ²)	Black	Brown/ White	Red (2,50mm ²)	White	Red/ Blue
ES	Amarillo	Azul	Blanco	Verde	Marrón	(1,00mm ²)	Negro	Marrón/ Blanco	Rojo (2,50mm ²)	Blanco	Rojo/ Azul
IT	Giallo	Blu	Bianco	Verde	Marrone	(1,00mm ²)	Nero	Marrone/ Bianco	Rosso (2,50mm ²)	Blanco	Rosso/ Blu
SE	Gul	Blå	Vit	Grön	Brun	(1,00mm ²)	Svart	Brun/ Vit	Röd (2,50mm ²)	Vit	Röd/ Blå
CZ	Žlutá	Modrá	Bílá	Zelená	Hnědá	(1,00mm ²)	Černá	Hnědo/ Bílá	Červená (2,50mm ²)	Bílá	Červená/ Modrá
DK	Gul	Blå	Hvid	Grøn	Brun	(1,00mm ²)	Sort	Brun/ Hvid	Rød (2,50mm ²)	Hvid	Rød/ Blå
FI	Keltainen	Sininen	Valkoinen	Vihreä	Ruskea	(1,00mm ²)	Musta	Ruskea/ Valkoinen	Punainen (2,50mm ²)	Valkoinen	Punainen/ Sininen
GR	Κίτρινο	Μπλε	Λευκό	Πράσινο	Καφέ	(1,00mm ²)	Μαύρο	Καφέ/ Λευκό	Κόκκινο (2,50mm ²)	Λευκό	Κόκκινο/ Μπλε
NO	Gul	Blå	Hvit	Grønn	Brun	(1,00mm ²)	Svart	Brun/ Hvit	Rød (2,50mm ²)	Hvit	Rød/ Blå
PL	Żółty	Niebieski	Biały	Zielony	Brązowy	(1,00mm ²)	Czarny	Brązowy/ Biały	Czerwonny (2,50mm ²)	Biały	Czerwonny/ Niebieski



- DE Falls zutreffend soll bei einem angekoppelten Anhänger mit einer Nebelleuchte in Betrieb die Nebelleuchte des Fahrzeugs ausgeschaltet werden.
- FR Le cas échéant, lorsqu'une remorque, avec des anti-brouillard actifs, est branchée, les anti-brouillards du véhicule seront déconnectés.
- NL Indien van toepassing zal bij een gekoppelde aanhangervan met een werkende mistlamp de mistlamp van het voertuig worden uitgeschakeld.
- GB In a coupled trailer with working fog lamp, the fog lamp of the vehicle will be switched off, if applicable.
- ES En un remolque acoplado con faros antiniebla en funcionamiento, se apagarán, si es aplicable, los faros antiniebla del vehículo.
- IT Se applicabile, in presenza di un rimorchio agganciato con una luce antinebbia in funzione, l'antinebbia del veicolo viene disinserito.
- SE Om tillämpligt kopplas ett fungerande dimljus bort från det anslutna släpet.
- CZ Pokud je na připojeném přívěsu zapnuta mlhovka, bude tato mlhovka na přívěsu vypnuta.
- DK Hvis det er relevant, vil på en tilkoblet anhænger med en fungerende tågelygte vognens tågelygte frakobles.
- FI Jos liitetyssä perävaunussa on toimiva sumuvalo, ajoneuvon sumuvalo kytketään pois päältä.
- GR Σε συζευγμένο ρυμουλκό στο οποίο λειτουργεί φανάρι ομίχλης, ο φανάρι ομίχλης του οχήματος θα απενεργοποιηθεί, εφόσον ενδείκνυται.
- NO Om nødvendig skal kjøretøyets tåkelys slås av, dersom tilhengeren som kobles til selv har et fungerende tåkelys.
- PL W stosownych przypadkach, przy przyłączonej przyczepie z działającymi światłami przeciwmgielnymi, zostaną wyłączone światła przeciwmgielne pojazdu.

Nevíte si rady? Potřebujete poradit?

Náš zákaznický servis je vám k dispozici

 +420 491 421 021

 svc@svcgroup.cz



Opravdový specialista a Certifikovaný výrobce tažných zařízení s největším sortimentem v ČR. Rodinná firma s více jak 30letou ověřenou tradicí výroby, prodeje a montáže.

www.svcgroup.cz